

FIMAP[®]

HEAVY DUTY INDUSTRIAL MACHINES

Italian customized cleaning

INV 1.30 – INV 1.50
INV 2.30 – INV 2.50



DRY VACUUM CLEANER
ASPIRATEUR POUSSIÈRE
ASPIRAPOLVERE
ASPIRADOR DE POLVO
STAUBSAUGER

OPERATING INSTRUCTIONS
MODE D'EMPLOI
ISTRUZIONI PER L'USO
MANUAL DE INSTRUCCIONES
BEDIENUNGSANLEITUNG

Warnhinweise, Recommandations importantes, Avvertenze,
Warnings, Waarscuwingen, Advertencias



D A CH

Bitte lesen Sie die Bedienungsanleitung aufmerksam durch. Behalten Sie dieses Dokument, damit Sie jeder Zeit auf den Inhalt zurück greifen können. Verpackungsmaterialien (Plastikbeutel, Klammern oder Krampen usw.) bitte für Säuglinge und Kleinkinder unzugänglich aufbewahren und sofort entsorgen. Bitte überprüfen Sie den Kartoninhalt auf Vollständigkeit. Der Staubsauger darf nur mit Wechselstrom, gemäß den Angaben des Typenschildes, verwendet werden. Die Steckdose muss der Leistungsaufnahme des Staubsaugers entsprechen. Keine entzündbaren Stoffe (Benzin, Lösungsmittel, Lacke etc.) aufsaugen. Explosions- und Brandgefahr. Kein Wasser aufsaugen! Stromschlaggefahr. Bei Nichtgebrauch des Staubsaugers den Netzstecker herausziehen. Bei evtl. Defekten das Gerät durch eine autorisierte Verkaufsstelle reparieren lassen. Bei unsachgemäßem Gebrauch des Staubsaugers sowie der Verwendung von nicht Originalteilen erlischt die Garantie, und der Hersteller übernimmt keine Verantwortung. **Dieses elektrische Gerät darf nicht von Personen benutzt werden, die unter verringerten psychischen, sensorischen oder geistigen Fähigkeiten leiden. Ebenfalls sollte dieses Produkt nicht von Personen ohne Anwendungserfahrung und Kenntnis benutzt werden, es sei denn die Sicherheit der Person wird bei Gebrauch des Gerätes durch Anwesenheit verantwortlicher Personen gewährleistet.** Kleinkinder müssen überwacht werden, um sicherzustellen, dass sie nicht mit dem Gerät spielen. Diese Geräte können in unterschiedlichen Einsatzbereiche benutzt werden, wie zum Beispiel in Hotels, Schulen, Krankenhäuser, Fabriken, Geschäften, Büros und in den Wohnhäusern.

B F CH

Lire attentivement les conseils contenus dans cette notice et la conserver avec soin. Les éléments d'emballage (sac plastique, agrafes, etc) étant sources de dangers, ils ne doivent pas rester à la portée des enfants ou de personnes handicapées. Après avoir sorti l'appareil de son emballage, contrôler l'ensemble et vérifier que le voltage de votre installation est identique à celui marqué sur l'appareil. En cas de panne, s'adresser uniquement à un S.A.V. dûment agréé utilisant des pièces de rechange d'origine. Cet appareil ne doit être utilisé que pour l'usage pour lequel il a été conçu: nettoyage de surfaces inertes, aspiration de substances solides qui ne sont pas inflammables ou explosives. Toute autre utilisation est à considérer comme inadaptée et dangereuse. **Cet appareil électrique ne doit pas être employé par des personnes avec des capacités psychiques, sensorielles ou mentales réduites, ou par des personnes sans expérience et sans connaissance du matériel, à moins qu'ils soient contrôlés ou instruits à l'utilisation de l'appareil par des personnes responsables de leur sûreté. Les enfants doivent être surveillés afin de s'assurer qu'ils ne jouent pas avec l'appareil.** Avant toutes opérations de manutention et d'entretien, débrancher l'appareil. Ne pas l'immerger dans l'eau. Ne pas laisser l'appareil sous tension en cas de non utilisation. Ne pas utiliser de solvants. Le non respect de ce qui précède pourrait compromettre la sécurité de l'appareil et la vôtre. Le constructeur ne pourra pas être tenu pour responsable des éventuels dommages aux personnes, animaux ou objets découlant d'une utilisation inappropriée ou d'une utilisation non conforme aux présents conseils. Pour l'écoulement suivre les lois en vigueur dans l'état. Ne pas utiliser l'appareil avec le câble d'alimentation enroulé sur le couvercle. Cet appareil est apte pour emploi collectif, par exemple en auberges, écoles, hôpitaux, usines, magasins, bureaux et en residences.

I CH

Leggere attentamente le avvertenze contenute nel presente libretto e conservarlo con cura per ulteriori consultazioni. Gli elementi dell'imballaggio (sacchetti in plastica, graffe etc.) essendo potenziali fonti di pericolo non devono rimanere alla portata di bambini, di incapaci etc. Dopo aver estratto l'apparecchio dall'imballaggio controllarne l'integrità e in caso di dubbio non utilizzarlo, come pure per eventuali riparazioni rivolgersi esclusivamente ad un centro di assistenza autorizzato dal costruttore, che garantisca l'utilizzo di ricambi originali. Il mancato rispetto di quanto sopra può compromettere la sicurezza dell'apparecchio. Prima di collegare l'apparecchio alla presa della corrente verificare che i dati elettrici riportati sulla targhetta corrispondano a quelli della rete di alimentazione. Questo apparecchio deve essere destinato per il solo uso per il quale è stato costruito ossia: pulizia di superfici inerti, aspirazione di sostanze solide non infiammabili e non esplosive. Ogni altra utilizzazione è da considerarsi impropria e pericolosa. Evitare che l'accessorio in funzione pervenga a distanza ravvicinata da organi delicati quali orecchie, bocca, occhi etc. **Questo apparecchio non deve essere utilizzato da persone (bambini inclusi) con ridotte capacità psichiche, sensoriali o mentali, oppure da persone senza esperienza e conoscenza, a meno che non siano controllati o istruiti all'uso dell'apparecchio da persone responsabili della loro sicurezza. I bambini devono essere supervisionati per assicurarsi che non giochino con l'apparecchio.** L'apparecchio quando non è in funzione non deve rimanere con la spina inutilmente collegata alla rete. Prima di effettuare qualsiasi operazione di manutenzione all'apparecchio: disinserire la spina dalla rete, non immergere l'apparecchio nell'acqua, non usare solventi. Il costruttore non può essere ritenuto responsabile per eventuali danni a persone, animali o cose, derivanti da usi impropri ed irragionevoli, comunque non conformi alle indicazioni sopra menzionate. Per la rottamazione seguire le norme vigenti nel paese. Non utilizzare l'aspiratore con il cavo di alimentazione attorcigliato sul coperchio. Questo apparecchio è adatto per l'uso collettivo, per esempio in alberghi, scuole, ospedali, fabbriche, negozi, uffici e in residence

Warnhinweise, Recommandations importantes, Avvertenze, Warnings, Waarscuwingen, Advertencias



GB

Read carefully the instructions in this booklet and keep it handy for further reference. Failure to observe these warnings can affect the safety of the vacuum. The packaging components (plastic bags, staples, etc.) can be dangerous and must therefore be kept out of the reach of children and handicapped persons, etc. After opening the package, check to make sure that the vacuum is intact and complete. In case of any irregularity or missing pieces, as in the case of all future and eventual repairs, contact an authorized service centre which can guarantee the use of original parts. Before connecting the vacuum to electricity, make sure that the electrical specifications on the technical data label of the unit correspond to those of your electrical outlet. This unit must be used only for the specific purposes for which it has been manufactured, namely: cleaning of inert surfaces, vacuuming of solids which are non-flammable and non-explosive. Any other use must be considered improper and dangerous. Avoid bringing the attachments in close distance of delicate organs such as ears, eyes, mouth, etc. **This electrical appliance does not have to be used by persons with reduced psychic, sensory or mental abilities, or by persons without experience and without acquaintance, unless they are controlled or instructed to the use of the appliance by responsible persons of their safety. Children must be supervised in order to make sure that they do not play with the appliance.** The vacuum must not remain connected to electricity when not in use. Before carrying out any cleaning or maintenance work on the vacuum, make sure that the vacuum is not connected to electricity. Do not immerse the vacuum in water. Do not use any solvents. The manufacturer cannot be held responsible for any damage to persons, animals or objects, from the improper or unreasonable use of this vacuum, or from failure to observe the warnings in this booklet or from the failure to carry out the instructions therein. Do not use the vacuum with the power cord twisted on the cover head. This equipment can be used in several communities, as an example in lodges, schools, hospitals, factories, stores, offices and in residences.

B

NL

Gelieve de instructies in dit handboek zorgvuldig door te lezen en te bewaren. Het niet doorlezen van deze instructies kan de veiligheid van het gebruik van de machine nadelig beïnvloeden. De verpakkingsmaterialen (plastic zakken, nietjes etc.) kunnen gevaarlijk zijn en moeten buiten het bereik van kinderen en minder-validen bewaard worden. Na het openen van de verpakking, controleren of de machine intact en compleet is. In het geval van onregelmatigheden of ontbrekende onderdelen, alsmede voor alle toekomstige eventuele reparaties, contact opnemen met de technische dienst die u kan voorzien van de originele onderdelen. Alvorens de machine aan te sluiten, dient u zich te vergewissen dat u de machine aansluit op wisselstroom overeenkomstig met de elektrische aanduiding op het typeplaatje. Deze machine mag enkel en alleen aangewend worden voor hetgeen de machine bedoeld is namelijk: stofzuigen van droge oppervlakken, opzuigen van deeltjes die niet ontvlambaar en niet-explosief zijn. Ieder ander gebruik van deze machine kan als onjuist en gevaarlijk worden beschouwd. Vermijd het contact van de zuigmond met lichaamsdelen zoals oren, ogen, mond etc. **Dit elektrische apparaat mag niet gebruikt worden door personen met psychische of verstandelijke beperkingen, of door personen zonder kennis of ervaring, tenzij zij worden gecontroleerd en geïnstrueerd over het juiste gebruik van dit apparaat door personen die verantwoordelijk zijn voor de veiligheid van eerder genoemde personen. Er moet op worden toegezien dat kinderen niet met dit apparaat spelen.** Als de machine niet gebruikt wordt stekker uit het stopcontact halen. Reinigings- of onderhoudswerkzaamheden mogen alleen verricht worden als de stekker uit het stopcontact is gehaald. Laat de machine niet in contact komen met water. Maak geen gebruik van oplosmiddelen. De fabrikant kan niet aansprakelijk gehouden worden voor enige schade aan mensen, dieren of voorwerpen door onjuist gebruik van de machine of wegens het niet in acht nemen of onjuist toepassen van de instructies in deze handleiding. De machine niet gebruiken wanneer de kabel rond de stofzuigerkop is gewikkeld. Dit apparaat is geschikt voor het gebruik in kantoren, hotels, scholen, ziekenhuizen, intramurale zorginstellingen, productiebedrijven, winkels en woningen.

E

Leer atentamente las advertencias, contenidas en el presente manual de instrucciones y conservarlo cuidadosamente, para posteriores consultas. El no respeto de las instrucciones contenidas en este manual puede comprometer la seguridad del aspirador. Los elementos del embalaje (bolsas de plástico, ganchos etc.) siendo potenciales causas de peligro, no tienen que quedar al alcance de niños o personas discapacitadas. Después de haber extraído el aspirador de su embalaje, revisar que esté en perfecto estado, y en caso de duda, no utilizarlo. También en el caso de eventuales reparaciones dirigirse exclusivamente a un centro de asistencia autorizado por el fabricante, que garantice el uso de recambios originales.. Antes de conectar el aspirador a la red de alimentación, verificar que los datos técnicos correspondan a los de la red de alimentación eléctrica. Este aspirador debe ser destinado sólo para el uso el cual fue construido, o sea, limpieza de superficies inertes, aspiración de sustancias sólidas que no sean ni inflamables, ni explosivas. Cualquier otra utilización se puede considerar peligrosa. Evitar que el accesorio que este en funcionamiento se acerque a órganos delicados como: ojos, oídos, boca. **Este aspirador no puede ser usado por personas con reducidas capacidades psíquicas, sensoriales, mentales o por personas sin experiencia y conocimientos, a no ser que sean controladas o preparadas para usar el aspirador por personas responsables de su seguridad. Los niños no pueden jugar con el aspirador.** El aspirador cuando no esté funcionando, no debe quedar conectado a la red de alimentación. Antes de efectuar cualquier operación de mantenimiento al aspirador, desconectar el enchufe. No sumergir el aspirador en el agua, no usar disolventes o sustancias espumosas. El fabricante no puede ser considerado responsable por eventuales daños a personas, animales o cosas, causado por un uso indebido o irracional, o no conforme a las explicaciones antes enumeradas. No utilizar el aspirador con el cable de alimentación eléctrica enroscado a la tapa del aspirador. Este aspirador es idóneo su uso en hoteles, hospitales, escuelas, fabricas, tiendas, oficinas y residencias.

Technical specifications, Données techniques, Dati tecnici, Datos técnicos, Technische Daten

		INV 1.30	INV 2.30	INV 1.50	INV 2.50
Voltage Tension électrique Voltaggio Voltaje Spannung	V Hz	230-240 50-60	230-240 50-60	230-240 50-60	230-240 50-60
Nominal power Puissance nominale Potenza nominale Potencia nominal Leistung	W	1.300	2.600	1.300	2.600
Water lift Depression Depressione Depresión Unterdruck	mm H₂O mBar kPa	2.900 290 29	2.900 290 29	2.900 290 29	2.900 290 29
Air flow Débit d'air Portata d'aria Capacidad aire Luftfördermenge	l/m m³/h	3.000 180	6.000 360	3.000 180	6.000 360
Capacity tank Volume du recipient Capacità contenitore Volumen bidon Behälterinhalt	l	30	30	50	50
Filter surface (standard) Surface de filtration (standard) Superficie filtrante (standard) Superficie filtrante (standard) Filterfläche (standard)	cm²	13.000	13.000	13.000	13.000
Inlet diameter Diamètre à l'entrée Diametro bocca aspirante Diametro boca de aspiración Durchmesser am Eingang	mm	50 - 70	50 - 70	50 - 70	50 - 70
Dimensions (l x w x h) Dimensions (l x p x h) Dimensioni (l x p x a) Dimensiones (a x p x a) Abmaße (L x T x H)	cm	62 x 66 x 122	62 x 66 x 122	62 x 66 x 136	62 x 66 x 136
Cable length Longueur du câble Lunghezza cavo Longitud cable Kabellänge	m	7	7	7	7
Noise level Niveau de bruit Livello di rumore Nivel de ruido Schalldruckpegel	dB	70	71	70	71
Weight Poids Peso Peso Gewicht	kg	31	33	35	37
Protection class Degré de protection Grado di protezione Grado de protección Schutzklasse	IP	54	54	54	54

**Description, Description, Descrizione dell'apparecchiatura,
Descripción, Beschreibung**



Description, Description, Descrizione dell'apparecchiatura, Descripción, Beschreibung

GB

- 1 – Lid of filter chamber
- 2 – Filter chamber
- 3 – Wheeled tank
- 4 – Iron trolley
- 5 – Guiding roll
- 6 – Handle for filter cleaning
- 7 – Label with technical data
- 8 – ON/OFF Switches
- 9 – Connection neck for accessories
- 10 – Fixed wheel
- 11 – Lever for unlocking the vacuuming container
- 12 – Cordset

B

F

CH

- 1 – Couvercle du récipient du filtre
- 2 – Chambre de filtre
- 3 – Cuve avec roues
- 4 – Chariot
- 5 – Roulette pivotante
- 6 – Poignée de nettoyage de filtre
- 7 – Étiquette avec détails techniques
- 8 – Commutateurs MARCHE/ARRÊT
- 9 – Bouche de raccordement pour les accessoires
- 10 – Roue fixe
- 11 – Levier pour déverrouiller la cuve
- 12 – Câble d'alimentation

I

CH

- 1 – Coperchio camera filtro
- 2 – Camera filtro
- 3 – Serbatoio carrellato
- 4 – Carrello in ferro
- 5 – Ruota pivotante
- 6 – Maniglia di pulizia del filtro
- 7 – Etichetta dati tecnici
- 8 – Interruttori ACCESO/SPENTO
- 9 – Raccordo per accessori
- 10 – Ruota fissa
- 11 – Leva per sganciamento del serbatoio
- 12 – Cavo di alimentazione

E

- 1 – Tapa cámara de filtro
- 2 – Cámara de filtro
- 3 – Depósito con ruedas
- 4 – Carretilla de hierro
- 5 – Rodillo-guía
- 6 – Empuñadura limpieza de filtro
- 7 – Etiqueta datos técnicos
- 8 – Interruptores de CONEXIÓN/DESCONEXIÓN
- 9 – Manguito de empalme para accesorios
- 10 – Rueda fija
- 11 – Palanca para desbloquear el depósito
- 12 – Cable de alimentación eléctrica

D

A

CH

- 1 – Deckel Filterkammer
- 2 – Filterkammer
- 3 – Behälter mit Rädern
- 4 – Profileisenrahmen
- 5 – Lenkrollen
- 6 – Griff für die Reinigung des Filters
- 7 – Typenschild
- 8 – EIN/AUS Schalter
- 9 – Anschlussstutzen für Zubehör
- 10 – Festes Rad
- 11 – Hebel für Entriegelung Sauggutbehälter
- 12 – Kabel

Warnings



WARNING! Before starting, read carefully the instructions manual and follow these safety instructions.

The plates of danger and of warning on the machine provide important information for safe operation.

Apart from the information in the operating instructions, all the general laws of safety and of the preventions of accidents must be followed.

ELECTRIC CONNECTION. The voltage indicated on the rating plate must correspond to the voltage of the electric source.

Safety class 1 - The units may only be connected to properly earthed electric sources. Only use or replace electric supply cables for this unit which correspond to the types indicated by the manufacturer. See the operating instructions for the order no. and types.

Switching-on procedures produce brief voltage drops. In the case of unfavourable power source conditions, interference of other devices may arise. No interruptions are to be expected in the case of power supply resistance of <0.15 Ohm.

Never touch the mains plug with wet hands.

Do not run over, crush or pull the power supply cable or extension lead, otherwise it may be damaged. Protect the cable from heat, oil and sharp edges.

Regularly examine the power supply line for damage such as cracking or ageing. If damage is discovered, the cable must be replaced before further use of the unit.

APPLICATION. Before use, check that the unit and operating equipment, in particular, the power supply cable and the extension lead, are in perfect condition and are safe to operate. Do not use the units if it's not in perfect condition.

Never suck up explosive or combustible gases, liquids or dusts, or undiluted acids and solvents! Substances to avoid also include petrol, paint thinner and fuel oil which could form explosive fumes or mixtures by being in turbulence with the air under suction. In addition, the list includes acetone, undiluted acids and solvents, as well as aluminum and magnesium dusts. These substances can also attack the materials used in the unit.

Do not draw in burning or glowing objects.

Do not direct the unit at people or animals.

In case of low temperatures, the unit may not be used.

The appropriate safety regulations must be observed when using the unit in dangerous areas (e.g. petrol stations). It is forbidden to operate the unit in potentially explosive locations.

This machine is suitable collective use, such as hotels, schools, hospitals, industries, shops, offices and residences.

OPERATION. The operator must use the unit in accordance with the regulations. He/she must take local conditions into consideration and be aware of other people, especially children, when operating the unit.

The unit may only be used by persons who have been instructed in how to use it or who have proved their ability to operate it and who have been expressly commissioned to use it.

The unit may not be operated by children or by the frail and infirm without supervision.

Never leave the unit unattended unless you have switched it off and pulled out the mains power plug..

TRANSPORT. Switch off the motor and secure the unit before transporting.

MAINTENANCE. Switch off the unit prior to cleaning and maintenance and before replacing components. Pull out the mains plug if the unit is mains operated. Switch off the unit when changing over to another function.

Repairs may only be carried out by authorized customer service centers or by specialists in this field who are familiar with all relevant safety regulations.

Commercial units which may be used in different locations are subject to a safety check according to VDE 0701.

ACCESSORIES AND SPARE PARTS. Only use accessories and spare parts which have been approved by the manufacturer.

Original accessories and spare parts guarantee that the unit can be operated safely and without any breakdowns.

DRY VACUUM CLEANER. This unit must not be used for removing dust which is hazardous to your health unless specifically indicated on the unit.

Comply with the safety information in the operating instructions!

Do not keep the unit in sub-zero temperatures.

ATTENTION! If the feeding cable is damaged, it must be replaced near an authorized center technical attendance from the constructor or in any case by a professional qualified figure, to preview any risk.

Recommandations importantes

B F CH

ATTENTION! Avant d'utiliser l'appareil, veuillez impérativement lire ces consignes de sécurité parallèlement à la notice d'instructions et en respecter le contenu.

BRANCHEMENT ELECTRIQUE. La tension indiquée sur la plaque signalétique de l'appareil doit correspondre à la tension du secteur.

Les appareils appartenant à la classe de protection I ne doivent être branchés qu'à un secteur correctement relié à la terre. Lors de l'utilisation ou du remplacement des câbles d'alimentation secteur, ne pas utiliser de câbles d'un type autre que celui spécifié par le fabricant. Respectez les consignes de maintenance. Voir la notice d'instructions en ce qui concerne le n° de référence et le type de l'appareil.

Les séquences d'enclenchement provoquent de brèves baisses de tension. Si les conditions du secteur sont défavorables, ces séquences peuvent gêner d'autres appareils. Il n'y a aucun dérangement à attendre lorsque l'impédance du secteur au point de jonction est inférieure à 0,15 Ohm.

Ne jamais saisir la fiche mâle les mains mouillées.

Veiller à ce que le câble d'alimentation ou le câble-rallonge ne soit pas éraflé ou abîmé par le passage de véhicules, par écrasement, traction excessive ou assimilées. Protéger le câble de la chaleur, de l'huile et des arêtes vives. Vérifier régulièrement si le câble d'alimentation secteur n'est pas endommagé, par ex. s'il n'est pas fissuré ou usé. Si vous constatez des dégâts, remplacer le câble avant d'utiliser à nouveau l'appareil.

Lors du remplacement des jonctions du câble d'alimentation et de la rallonge, veiller à ce que les nouvelles jonctions offrent une protection contre les projections d'eau et une robustesse mécanique identiques aux jonctions précédentes. Respectez les consignes de maintenance.

Ne jamais nettoyer l'appareil avec un flexible avec un flexible

UTILISATION. Avant utilisation, vérifier si l'appareil et ses accessoires de travail, en particulier le câble d'alimentation et la rallonge, sont en bon état et d'un fonctionnement sûr. Si les uns et les autres ne sont pas en parfait état, l'utilisation de l'appareil est interdite.

Ne jamais aspirer des gaz explosifs ou combustibles, des liquides ou des poussières ainsi que des acides et solvants non dilués. Font partie de ces produits l'essence, les diluants pour peintures ou le fuel, que les turbulences créées par l'air aspirée peuvent transformer en vapeurs ou mélanges explosifs. Il en va de même en ce qui concerne l'acétone, les acides et solvants non dilués, les poussières d'aluminium et de magnésium.

En outre, ces matières peuvent attaquer les matériaux constituant l'appareil.

Ne jamais aspirer d'objets brûlants ou rougeoyants.

Ne jamais utiliser cet appareil sur des personnes ou des animaux.

Aux basses températures, ne pas utiliser les appareils à l'extérieur.

En cas d'utilisation de l'appareil dans des zones dangereuses (stations-service, par ex.), respecter les prescriptions de sécurité correspondantes. L'emploi de l'appareil dans des locaux exposés à des risques d'explosion est interdit.

Cet appareil est convenable pour l'emploi collectif, dans hôtels, écoles, hôpitaux, industries, magasins, bureaux et résidences.

COMMANDE. L'utilisateur doit se servir de l'appareil conformément à sa destination. Il doit tenir compte de la situation locale et, pendant les travaux avec l'appareil, faire attention aux tiers, aux enfants en particulier.

L'appareil ne peut être utilisé que par des personnes ayant appris à le manipuler ou ayant apporté la preuve de leur aptitude à le faire et qui ont été expressément chargées de l'utiliser.

L'utilisation de cet appareil par des personnes non surveillées ne possédant pas une force suffisante est interdite.

Ne jamais laisser l'appareil sans surveillance tant qu'il se trouve sous tension et que sa fiche mâle n'a pas été débranchée de la prise de courant.

TRANSPORT. Pour le transport de l'aspirateur on doit éteindre le moteur et fixer l'aspirateur en mode sûre.

ENTRETIEN. Eteindre l'appareil avant de le nettoyer, d'effectuer des opérations d'entretien ou d'en changer des pièces. Sur les appareils fonctionnant sur le secteur, débrancher la fiche mâle de la prise de courant. Eteindre l'appareil avant de le commuter sur une autre fonction.

Ne confier les opérations de remise en état qu'à une personne agréée du service après vente ou à des professionnels qui connaissent parfaitement les consignes de sécurité applicables.

Les appareils mobiles à usages professionnels sont assujettis à un contrôle de sécurité selon VDE 0701.

ACCESSOIRES ET PIÈCES DETACHÉES. N'utiliser que les accessoires et pièces de rechange autorisés par le fabricant.

Les pièces de rechange et accessoires d'origine garantissent que votre appareil fonctionnera dans le temps de manière sûre et sans défaillance.

ASPIRATEURS POUSSIÈRE. Cet appareil ne convient pour aspirer les poussières dangereuses pour la santé que s'il comporte une indication expresse apposée dessus l'y autorisant. Respecter les consignes de sécurité technique énoncées dans la notice d'instructions. Protéger l'appareil du gel.

ATTENTION! Si le câble d'alimentation est endommagé, il doit être remplacé près d'un assistance technique central autorisé du constructeur ou par une figure professionnelle avec qualification similaire, pour n'importe quel risque.

Avvertimenti



ATTENZIONE! Prima della messa in servizio, leggete le istruzioni per l'uso del Vostro apparecchio, e osservate in particolar modo queste istruzioni di sicurezza.

Le targhe di pericolo e di avvertenza applicate all'apparecchio forniscono indicazioni importanti per l'uso sicuro.

Oltre alle avvertenze nelle istruzioni per l'uso, devono essere osservate le norme generali di legge per la sicurezza e la prevenzione degli infortuni.

COLLEGAMENTO ELETTRICO. La tensione indicata sulla targa delle caratteristiche deve coincidere con la tensione della fonte di corrente.

Classe di sicurezza 1 - Gli apparecchi devono essere collegati solo a fonti di energia regolarmente collegate a massa. Per l'uso o la sostituzione di cavi di collegamento alla rete, per questo apparecchio non è permesso cambiare il tipo di cavo indicato dalla casa produttrice. Osservate le istruzioni. Codice di ordinazione e tipo, vedi istruzioni per l'uso.

I processi di accensione provocano brevi abbassamenti di tensione. In caso di sfavorevoli condizioni della rete, possono verificarsi pregiudizi per altri apparecchi. In caso di impedenze <0,15 Ohm non è da prevedere alcun guasto.

Non afferrare mai la spina di alimentazione con le mani bagnate.

È necessario fare attenzione che il cavo di alimentazione o il cavo di prolunga non subiscano lesioni o danni generati da ruote di veicoli in transito, da schiacciamento, strappo o simili. Proteggete il cavo dal caldo, dall'olio e dagli spigoli vivi. Controllare regolarmente eventuali danni al cavo di alimentazione, come per esempio la formazione di incrinature o l'invecchiamento. Se si riscontra un danno, il cavo deve essere sostituito prima di continuare ad usare l'apparecchio.

La pulizia dell'apparecchio non deve essere effettuata con un tubo dell'acqua o con un getto ad alta pressione (pericolo di cortocircuiti o di altri danni).

IMPIEGO. Prima dell'uso si devono controllare lo stato regolare e la sicurezza di servizio dell'apparecchio con le attrezzature di lavoro, specialmente il cavo di alimentazione e il cavo di prolunga. Se lo stato non è perfetto, l'uso dell'apparecchio è vietato.

Non aspirare mai gas, liquidi oppure polveri esplosivi o infiammabili ed inoltre acidi e solventi non diluiti! Rientrano tra questi benzina, diluenti per vernici e olio combustibile, che miscelati con l'aria di aspirazione possono formare vapori o miscele esplosivi, ed inoltre acetone, acidi e solventi non diluiti, polveri di alluminio e di magnesio. Queste sostanze possono inoltre corrodere i materiali usati per la costruzione dell'apparecchio. Non aspirare oggetti in fiamme o incandescenti. Non usare questo apparecchio su persone o animali. A temperature molto basse gli apparecchi non devono essere usati all'aperto.

In caso d'impiego dell'apparecchio in zone di pericolo (p. es. distributori di carburanti), devono essere osservate le relative norme di sicurezza. È vietato l'uso dell'apparecchio in ambienti con atmosfera potenzialmente esplosiva.

Questo apparecchio è adatto per l'uso collettivo, per esempio in alberghi, scuole, ospedali, fabbriche, negozi, uffici, e in residence.

USO. L'operatore deve usare l'apparecchio in modo regolare. Egli deve considerare le condizioni locali e, durante il lavoro con l'apparecchio, fare attenzione alla sicurezza di terzi, e specialmente dei bambini. L'uso dell'apparecchio è consentito solo a persone addestrate all'uso, o che abbiano dimostrato le loro capacità nell'uso, e siano state a tal fine espressamente incaricate.

L'uso dell'apparecchio è consentito a bambini o persone deboli solo sotto sorveglianza. Non lasciare mai l'apparecchio incustodito finché non è stato spento e la spina di alimentazione non è stata estratta dalla presa.

TRASPORTO. Per il trasporto dell'apparecchio si deve spegnere il motore e arrestare l'apparecchio in modo sicuro.

MANUTENZIONE. Prima della pulizia e della manutenzione all'apparecchio e prima della sostituzione di parti, l'apparecchio deve essere spento e, per gli apparecchi alimentati dalla rete, deve essere estratta la spina di alimentazione. Per la commutazione ad una funzione diversa l'apparecchio deve essere spento.

Le riparazioni devono essere eseguite solo da centri di assistenza o da tecnici autorizzati per questo campo, che abbiano dimestichezza con tutte le norme di sicurezza rilevanti.

Gli apparecchi mobili, usati per scopi professionali, sono soggetti al controllo di sicurezza secondo VDE 0701.

ACCESSORI E RICAMBI. È consentito solo l'uso di accessori e ricambi ammessi dalla casa produttrice. Gli accessori originali ed i ricambi originali offrono la certezza di un funzionamento dell'apparecchio sicuro e senza inconvenienti.

ASPIRAPOLVERE. Questo apparecchio è idoneo all'aspirazione di polveri pericolose per la salute solo se espressamente contrassegnato. Osservate le avvertenze tecniche di sicurezza nelle istruzioni per l'uso!

L'apparecchio deve essere protetto dal gelo.

ATTENZIONE! Se il cavo di alimentazione è danneggiato, esso deve essere sostituito presso un centro assistenza tecnica autorizzato dal costruttore, o comunque da una persona con qualifica simile, in modo da prevenire ogni rischio.

Advertencias

E

¡ ATENCION ! Antes de poner en funcion el aspirador leer atentamente las presentes instrucciones y en particular modo las instrucciones de seguridad.

Las placas de peligro y advertencias aplicadas al aparato ofrecen indicaciones importantes para una segura utilizacion.

Ademas de las advertencias en las instrucciones para el uso deben ser observadas las normas generales de ley para la seguridad y prevencion de accidentes

CONEXION ELECTRICA. La tension indicada en la placa de las caracteristicas tiene que coincidir con la tension de la red fuente de corriente .

Clase de seguridad 1- los aparatos tienen que ser conectados solo a fuentes de energia regularmente conectadas a masa.

Para el uso o la sustitucion de cables de conexion a la red, para este aparato no esta permitido cambiar el cable indicado dal productor.

Observar las instrucciones, codigos, y tipo ver instrucciones para el uso.

Los procesos de conecio de un aparato originan breves descensos de tension. Bajo uas condiciones desfavorables, estos descensos pueden originar perturbaciones en otros aparatos o equipos.a partir de una impendancia de red < 0.15 ohmios no es probable que se produzcan estas perturbaciones.

No tocar nunca el enchufe del aparato teniendo las manos humedas.

Prestar atencion a quel cable de conexion a la red electrica del aparato o el cable de prolongacion no sean danados al pisarlos, aplastarlos, estirarlos, o someterlos a esfuerzos similares. Proteger el cable contra la accion del calor, aceites , asi como tambien de bordes o aristas cortantes.

Verificar antes de cada aplicacion del aparato si el cable de conexion a la red electrica presenta huellas de danos (fisuras, grietas) o desperfectos debidos al envejecimiento del material. En caso de presentar el cable algun tipo de desperfecto, hay que sustituirlo por uno nuevo antes de poner el aparato en marcha.

No limpiar el aparato con el chorro de agua de la manguera convencional o el chorro de agua de alta presion (peligro de danos debido a cortocircuitos u otros desperfectos) .

EMPLEO. Antes del uso verificar regularmente el estado del aparato y sus elementos de trabajo en particular el cable de conexion a la red electrica o el de prolongacion, antes de iniciar el trabajo con el mismo. El aparato no debera' utilizarse en caso de que no estuviera en perfectas condiciones.

No aspirar nunca gas, liquidos o polvos explosivos o inflamables, como asi acidos y solventes no diluidos entran en esta categoria nafta, diluentes para pinturas y aceite combustible que mezclados con el aire de aspiracion pueden formar vapores o mezlas explosivas y ademas acetona, acidos y solventes no diluidos, polvo de aluminio o de magnesio. Estas sustancias pueden ademas ser corrosivas con los materiales usados para la costruccion del aparato.

No aspirar objetos en llamas o incandescentes. No usar este este aparato con personas o animales. A temperaturas muy bajas estos aparatos no deben ser usados al externo. En el caso de uso en zonas de peligro por ejemplo distribuidores de carburantes tienen que ser observadas las relativas normas de seguridad. Esta prohibido el uso del aparato en ambientes con atmosfera potencialmente explosiva.

Este aparato es apto al uso colectivo, por ejemplo hoteles, escuelas, hospitales, fabricas, negocios, oficinas y residence.

USO. El operador tiene que usar el aparato en modo regular. Este tiene que considerar las condiciones locales y durante el trabajo con el aparato hacer atencion a la seguridad de terceros y especialmente de los ninos.

El uso del aparato es permitido solo a personas preparadas o que demuestren la capacidad en el uso.

El uso del aparato esta cosentido a ninos o personas deboles solo bajo vigilancia.

No dejar nunca el aparato sin custodia hasta que no halla sido apagado y el enchufe de alimentacion electrica desconectado.

TRASPORTE. Para el transporte del aparato se tiene que apagar el motor y fijar el aparato en modo seguro

MANTENIMIENTO. Antes de la limpieza y del mantenimiento del aparato y antes de cambiar sus partes , el aparato tiene que ser apagado y para aquellos alimentados por la red electrica desconectarlos.

Para cambiar de una funcian a otra tiene que ser apagado.

Las reparaciones tienen que ser efectuadas por centros de asistencia y tecnicos autorizados con profundos conocimientos de las normas de seguridad.

Los aparatos mobiles usados profesionalmente son sujetos al control de seguridad segun VDE0701

ACCESORIOS Y REPUESTOS. Es permitido solo el uso de accesorios e repuestos originales de la casa productora que ofrecen la garantia de un uso perfecto y sin inconvenientes.

ASPIRADOR A SECO. Este aparato es idoneo al aspiracion de polvos peligrosos para la salud solo se expresamente senalado.observar las advertencias tecnicas de seguridad en las instrucciones de uso.

Proteger el aparato del hielo

¡ ATENCION ! Cuando se daña el cable de alimentación eléctrica, puede ser cambiado solo por un centro de asistencia autorizado. En cualquier caso por una persona con calificación similar, en modo de evitar riesgos.

Warnhinweise

D A CH

ACHTUNG! Bevor die Maschine in Gang gesetzt wird, lesen Sie bitte die Gebrauchsanweisungen und insbesondere beachten Sie diese Sicherheitsanweisungen.

Die aufgeklebten Warnschilder geben wichtige Auskünfte für die Sicherheit an.

Außer den Warnungen in den Bedienungsanleitungen, muss man die allgemeinen Gesetze über die Sicherheit und Unfallverhütung beachten.

ELEKTRISCHER ANSCHLUSS. Die Spannung, die auf dem Schild angezeigt wird, muss der Spannung der Elektrizitätsquelle entsprechen.

Sicherheitsklasse 1 – Die Geräte müssen nur an Elektrizitätsquellen ordnungsgemäß an Erde gelegt werden. Für die Verwendung oder das Auswechseln von Anschlusskabeln darf man für dieses Gerät den Typ des Kabels, vom Hersteller angegeben, nicht wechseln. Beachten Sie die Gebrauchsanweisungen. Bestellkodex und Typ: schauen Sie die Gebrauchsanweisungen an.

Die Einschaltverfahren verursachen kurze Senkungen der Spannung. Falls der Zustand des Netzes ungünstig ist, können sich Schäden für andere Geräte ereignen. Im Fall von Impedanzen $<0,15$ Ohm, sind keine Schäden vorgesehen.

Fassen Sie nie den Stecker mit nassen Händen an.

Es ist notwendig zu beachten, dass das Speisekabel oder die Kabelverlängerung keinen Schaden erleiden, die von Rädern der Fahrzeuge, Zerquetschen, Rissen, o.ä. verursacht werden können. Schützen Sie immer das Kabel vor Hitze, Öl und scharfen Kanten. Kontrollieren Sie regelmäßig die eventuellen Schaden des Kabels, wie z.B. die Entwicklung von Rissen oder Alterung. Wenn Sie einen Schaden ausfindig gemacht haben, müssen Sie das Kabel vor der Benutzung auswechseln.

Man darf nicht das Gerät mit einem Wasserrohr oder einem Hochdruckstrahl reinigen (Kurzschlussgefahr oder andere Schäden).

VERWENDUNG. Vor der Benutzung muss man den regulären Zustand und die Sicherheit des Gerätes mit den Werkzeugen, insbesondere das Speisekabel und die Kabelverlängerung kontrollieren. Wenn der Zustand nicht perfekt ist, ist die Benutzung des Gerätes verboten.

Saugen Sie kein Gas, Flüssigkeit oder Pulver, die explosiv oder entflammbar sein können und außerdem Säuren und nicht-aufgelöste Lösungsmittel! Etwa Benzin, Verdünnungen für Lacke und Brennöl, die explosive Dämpfe oder explosive Mischungen schaffen können, wenn sie mit der Luft des Sauggerätes vermischt werden, und außerdem Azeton, Säuren und nicht-aufgelöste Lösungsmittel, Aluminium- und Magnesiumstaub. Diese Substanzen können außerdem die Stoffe zersetzen, die das Gerät bilden. Keinen glühenden Gegenstand saugen. Benutzen Sie nicht das Gerät auf Personen oder Tiere. Wenn die Temperatur sehr tief ist, muss man das Gerät im Freien nicht benutzen. Falls Sie das Gerät auf Stellen legen, die gefährlich sein können (z.B. Tankstellen), muss man die Sicherheitsvorschriften beachten. Die Benutzung des Gerätes in Stellen, die potentiell Explosionsgefahr haben, ist verboten.

Diese Geräte können in unterschiedlichen Einsatzbereichen benutzt werden, wie zum Beispiel in Hotels, Schulen, Krankenhäuser, Fabriken, Geschäften, Büros und in den Wohnhäusern.

BENUTZUNG. Man muss das Gerät in einer regulären Weise benutzen. Man muss die allgemeinen Bedingungen der Stelle betrachten, und während der Benutzung des Gerätes muss man auf die Sicherheit anderer Personen, insbesondere Kinder, achten. Die Benutzung des Gerätes ist nur für ausgebildete Personen, oder Personen die die Fähigkeit haben, oder den Auftrag haben, erlaubt. Die Benutzung des Gerätes wird Kindern und schwachen Leuten erlaubt, nur wenn sie überwacht werden. Lassen Sie nie das Gerät unbewacht, bis es ausgeschaltet ist und der Stecker herausgezogen ist.

BEFÖRDERUNG. Man muss den Motor ausschalten und das Gerät sicher zum Stillstand bringen.

WARTUNG. Vor der Reinigung, Wartungsvorgänge und Auswechseln der Teile muss man das Gerät ausschalten und den Stecker herausziehen. Zur Umschaltung auf einer unterschiedlichen Funktion, muss man das Gerät ausschalten.

Die Reparaturen müssen nur in Kundendienstbetrieben oder von autorisierten Technikern gemacht werden, die mit dem Gerät vertraut sind und die Sicherheitsvorschriften kennen.

Die beweglichen Geräte, die für berufliche Ziele benutzt werden, sind der Sicherheitskontrolle VDE 0701 ausgesetzt.

ZUBEHÖRTEILE UND ERSATZTEILE . Es ist nur die Verwendung von Zubehörteilen und Ersatzteilen der Hersteller erlaubt. Die Originalzubehöre und -ersatzteile erlauben das richtige und sichere Funktionieren des Gerätes.

STAUBSAUGER. Nur wenn ausdrücklich ausgezeichnet, ist dieses Gerät für das Absaugen von Staube, die für die Gesundheit gefährlich sind, geeignet. Beachten Sie die technischen Gebrauchsanweisungen für die Sicherheit! Das Gerät muss vor Frost geschützt werden.

ACHTUNG! Wenn das Speisekabel beschädigt ist, muss man es in einem autorisierten Kundendienstbetrieb, oder von einem autorisierten Techniker austauschen, um Risiken zu vermeiden.

Cleaning and maintenance of the vacuum cleaner, Nettoyage et entretien de l'appareil, Pulizia e manutenzione dell'apparecchiatura, Limpieza y mantenimiento del aparato, Reinigung und Wartung des Gerätes

(1)



(2)



(3)



(4)



Cleaning and maintenance of the vacuum cleaner, Nettoyage et entretien de l'appareil, Pulizia e manutenzione dell'apparecchiatura, Limpieza y mantenimiento del aparato, Reinigung und Wartung des Gerätes

GB

HOW TO EMPTY THE TANK. When the switches are in position off (1), disconnect the plug from the electric net. Raise the unclamping handle of the tank (2). Once the tank is unclamped, it will be moved, emptied and cleaned. When this operation is finished, put again the tank under the vac and press the lifting handle downward (3). The vac is now ready for work.

Warning: don't let dirtiness in the tank for a long time.

HOW TO REPLACE THE FILTER. When the switches are in position off, disconnect the plug from the electric net. Release the locks, which stop the lid. Take the lid out. Take the filter and shake-filter out (4). Put the filter and shake-filter again. Close the lid with the locks. The vac is now ready for work.

B

F

CH

VIDER LE RESERVOIR. Avec les interrupteurs en position off (1), débrancher la fiche du réseau électrique. Soulever la poignée de déblocage du réservoir (2). Le réservoir, quand il est déblocqué, pourra être déplacé, vidé et nettoyé. Quand on a terminé cette opération, remettre le réservoir sous l'appareil, presser la poignée de soulèvement vers le bas (3). L'aspirateur est prêt pour l'utilisation.

Avertissement: ne pas laisser de saleté dans le réservoir pour longtemps.

REMPACEMENT DU FILTRE. Avec les interrupteurs en position off, débrancher la fiche du réseau électrique. Relâcher les crochets qui serrent le couvercle. Lever le couvercle. Enlever le filtre et le filtre shaker (4). Mettre encore le filtre et le filtre shaker. Fermer le couvercle avec les crochets. L'aspirateur est prêt pour l'utilisation.

I

CH

SVUOTARE IL SERBATOIO. Con interruttori spenti (1), disinserire la spina dalla rete elettrica. Sollevare la maniglia di sblocco del serbatoio (2). Il serbatoio una volta sbloccato potrà essere spostato, svuotato e pulito. Una volta finita l'operazione di svuotamento riposizionare il serbatoio sotto l'apparecchio premere la maniglia di sollevamento verso il basso (3). L'aspiratore è di nuovo pronto all'uso.

Avvertenze: non lasciare troppo a lungo sporczia all'interno del serbatoio.

SOSTITUZIONE FILTRO. Con interruttori spenti, disinserire la spina dalla rete elettrica. Aprire i ganci che chiudono il coperchio. Levare il coperchio. Estrarre il filtro e lo scuotifiltro (4). Riposizionare il nuovo filtro e lo scuotifiltro. Riposizionare il coperchio e chiuderlo con i ganci. L'aspiratore è di nuovo pronto all'uso.

E

VACIAR EL BIDON. Con los interruptores apagados (1), desconectar el enchufe de la red electrica. Levantar la manija que desengancha el bidon (2), una vez libre el bidon puede ser vaciado y se puede limpiar una vez terminada esta operacion volver a colocar el bidon por debajo del cabezal presionar la manija que levanta y bloca el bidon (3) el aspirador de esta manera se puede volver a usar.

Advertencias: no dejar por mucho tiempo suciedad al interno del bidon.

SOSTITUCION DEL FILTRO. Con los interruptores apagados, desconectar el enchufe de la red electrica. Desprender los ganchos que sujetan la tapa. Levantar la tapa. Extraer el filtro y el sacude filtro (4). Volver a colocar el filtro nuevo y el sacude filtro. Cerrar la tapa con los ganchos. El aspirador de esta manera se puede volver a usar.

D

A

CH

SAUGGUTBEHÄLTER ENTLÉEREN. Wenn die Schalter AUS sind (1), ziehen Sie den Stecker heraus. Heben Sie den Griff der Entsicherung des Behälters (2). Nach der Entsicherung, kann man den Behälter verschieben, leeren und reinigen. Wenn Sie die Entleerung beendet haben, rücken Sie den Behälter an seinen Platz, drücken Sie den Griff unterwärts (3). Das Sauggerät ist wieder betriebsbereit.

Warnungen: lassen Sie keine Schmutzigkeit für lange Zeit im Behälter.

AUSWECHSELUNG DES FILTERS. Wenn die Schalter AUS sind, ziehen Sie den Stecker heraus. Öffnen Sie die Haken, die den Deckel festsetzen. Heben Sie den Deckel Griff. Ziehen Sie den Filter und den Rüttelfilter heraus (4). Rücken Sie den neuen Filter und den Rüttelfilter an seinen Platz und setzen Sie den Deckel mit den Hacken fest. Das Sauggerät ist wieder betriebsbereit.

Troubleshooting, Consignes de dépannage, Risoluzione guasti, Subsanción de averías, Störungshilfe

GB

You can thus solve any problem that may occur.

Motors do not start. ► No electrical voltage. ► Check cables, plugs and socket.

Suction capacity decreases slowly. ► Filter, nozzle, suction hose or suction pipe may be blocked. ► Check, clean accessories. Clean filter.

Dust comes out during the vacuuming. ► Filter has not been fastened correctly or is defective. ► Check to see if filter is sitting properly; replace if required.

B

F

CH

Ci-dessous figurent quelques informations permettant à l'utilisateur de remédier lui-même à différentes erreurs.

Moteurs ne démarrent pas. ► Aspirateur hors tension. ► Vérifier le câble, la fiche, le fusible et la prise.

La force d'aspiration diminue petit à petit. ► Filtre, suceur, flexible ou tuyau d'aspiration colmatés. ► Contrôler, nettoyer les accessoires. Nettoyer le filtre.

De la poussière s'échappe lors de l'aspiration. ► Filtre n'est pas bien fixé ou défectueux. ► Contrôler la fixation du filtre, le cas échéant remplacer.

I

CH

Ecco come rimediare da soli ad eventuali guasti o disfunzioni.

I motori non partono. ► Manca tensione elettrica. ► Controllare il cavo, la spina, il fusibile e la presa.

La forza aspirante diminuisce. ► Filtro, bocchetta, tubo flessibile o rigido di aspirazione otturati. ► Controllare, pulire gli accessori. Pulire il filtro.

Fuoriuscita di polvere durante l'aspirazione. ► Filtro fissato male o difettoso. ► Controllare come è fissato il filtro ovvero sostituirlo.

E

A continuación se explica cómo puede solucionar usted mismo algunas posibles averías.

Los motores no arrancan. ► No hay tensión eléctrica. ► Compruebe el fusible, el cable, la clavija de enchufe y la toma de corriente.

La capacidad de aspiración se va reduciendo poco a poco. ► El filtro, la boquilla, la manguera de aspiración o el tubo de aspiración están atascados. ► Compruébelo y limpie los accesorios. Limpiar el filtro.

Pérdida de polvo durante la aspiración. ► El filtro no está bien colocado o está defectuoso. ► Comprobar la colocación del filtro o cambiar.

D

A

CH

Hier wird vorgestellt, wie man eventuellen Schäden oder schlechtem Funktionieren abhelfen kann.

Die Motoren starten nicht . ► Die Spannung fehlt . ► Kontrollieren Sie das Kabel, den Stecker, die Schmelzsicherung und die Steckdose.

Die Stärke des Saugens vermindert . ► Filter, Öffnung, Schlauch oder festes Rohr können verstopft sein. ► Die Zubehörteilen kontrollieren und reinigen. Den Filter reinigen.

Staubaustritt während des Saugens . ► Schlecht befestigter Filter oder mangelhafter Filter. ► Kontrollieren Sie wie den Filter befestigt ist bzw. ersetzen Sie ihn.

GB Spare parts list,

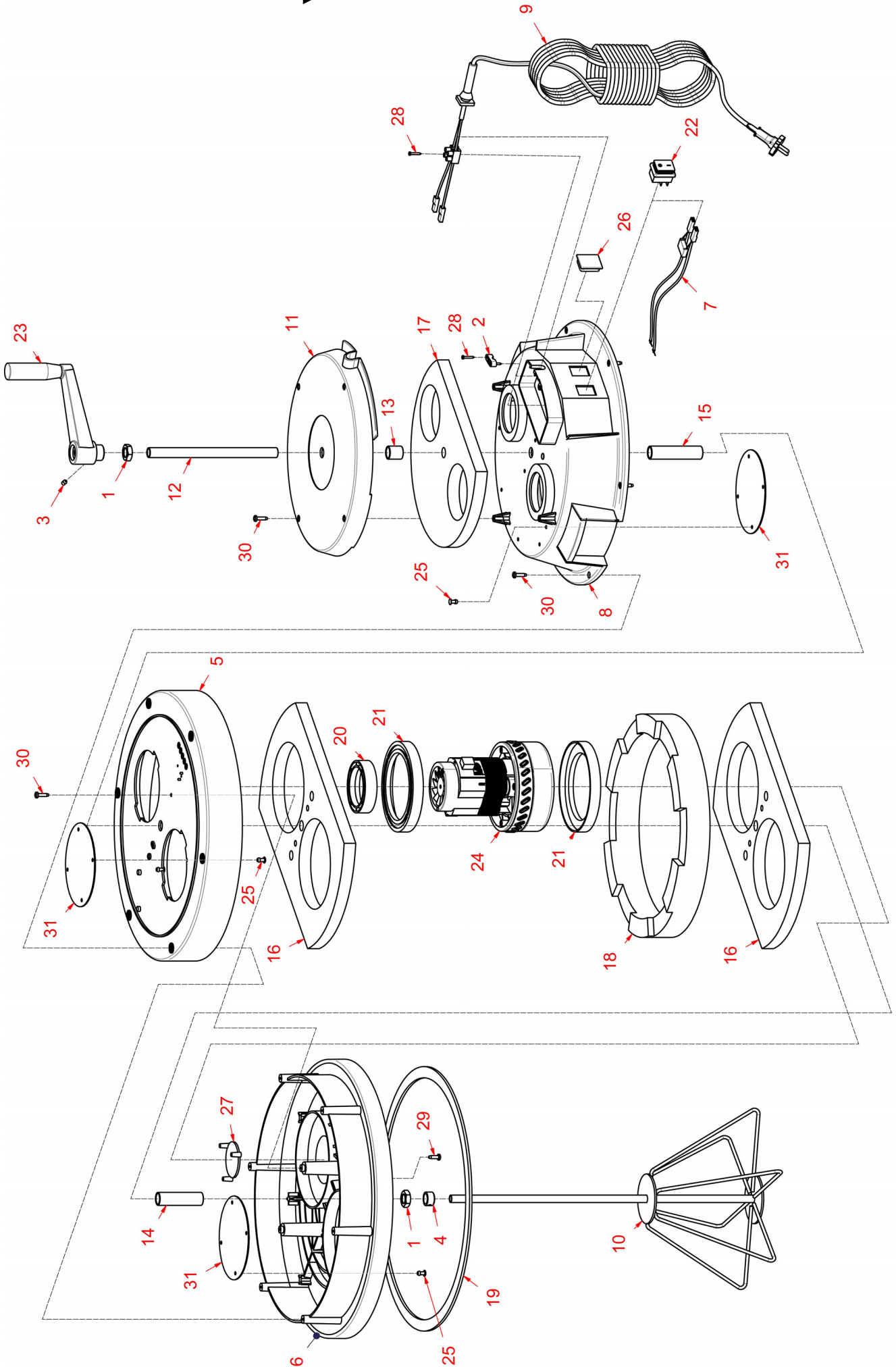
B F CH Liste des pièces détachées

I CH Parti di ricambio

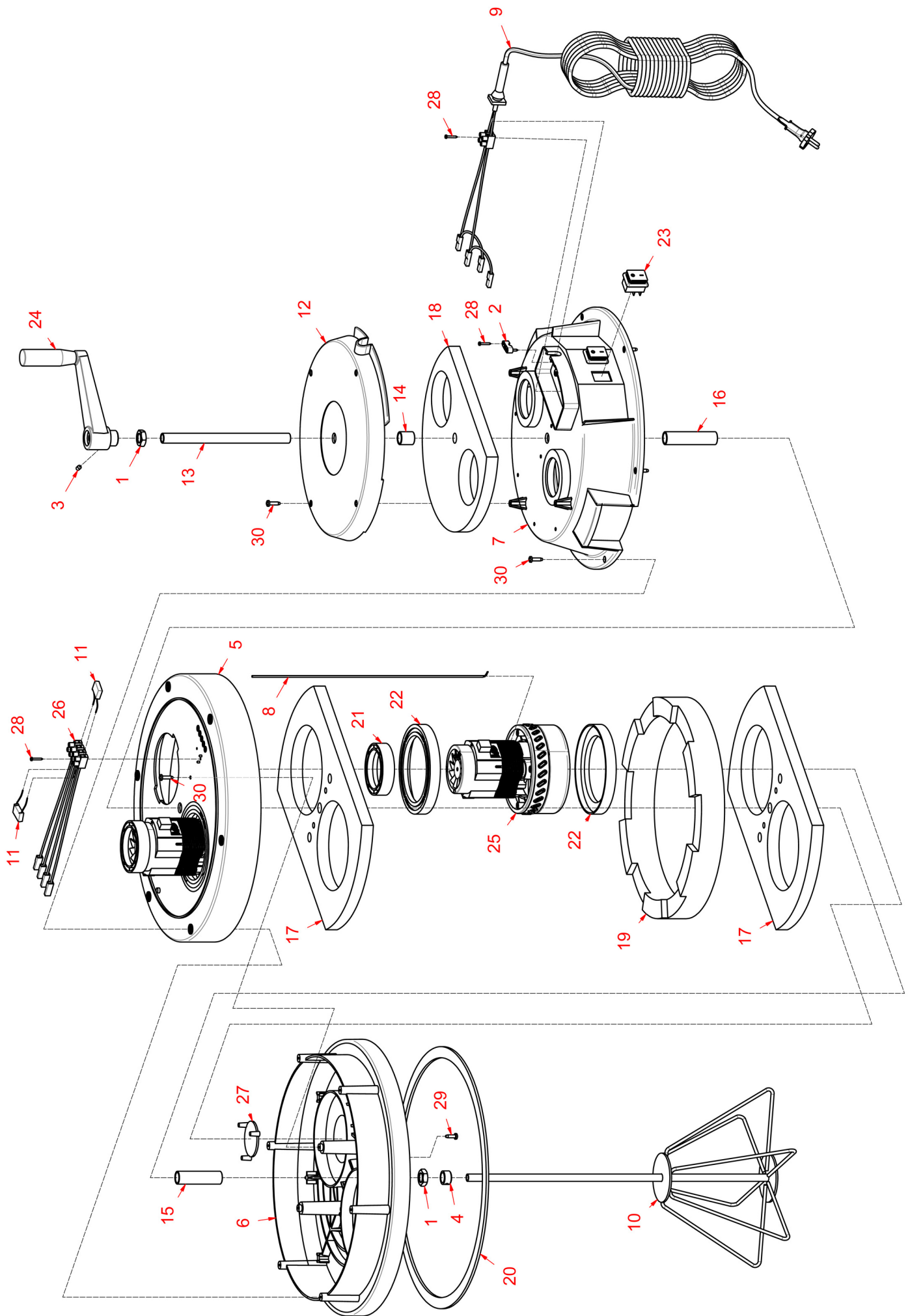
E Repuestos

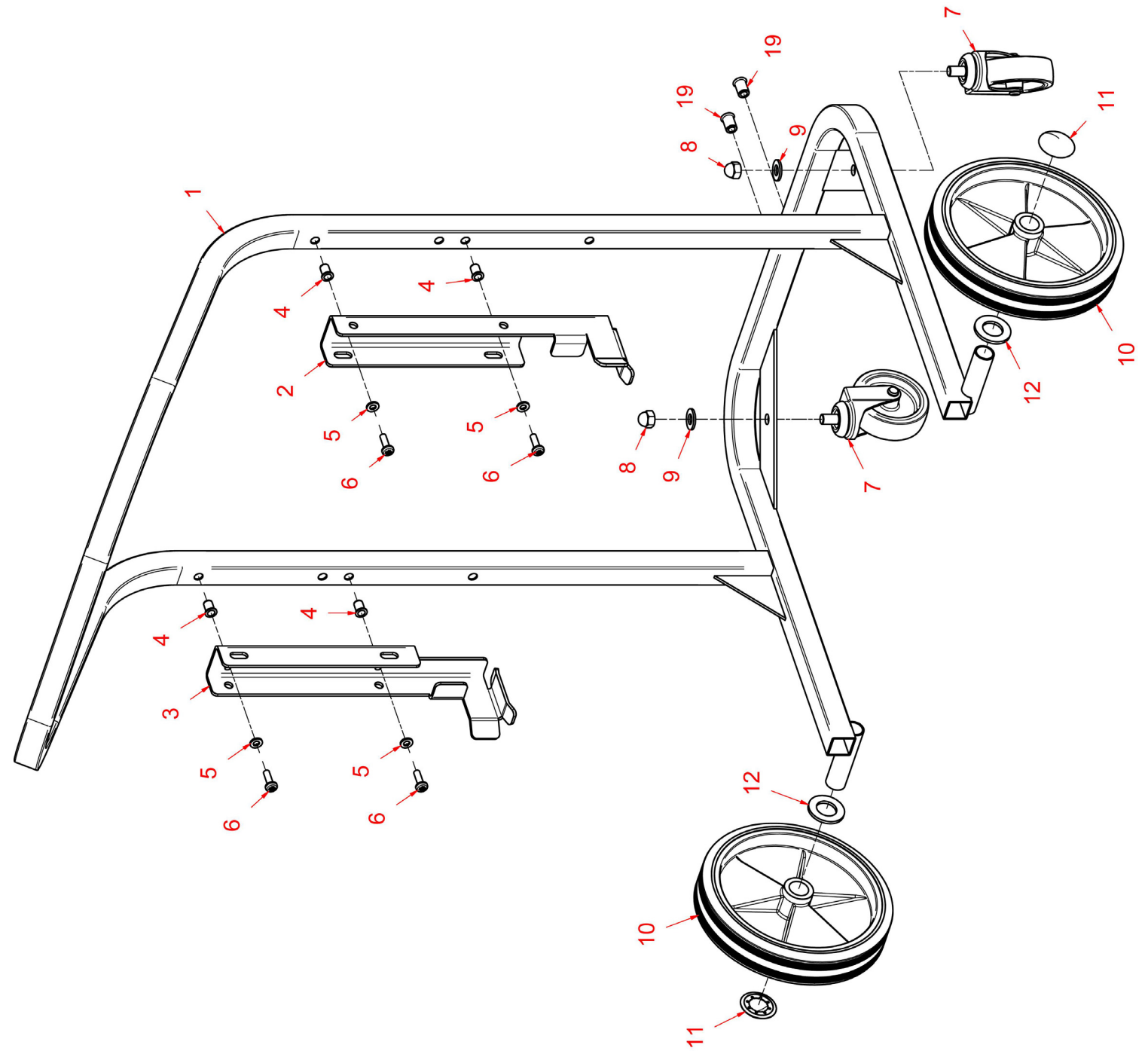
D A CH Ersatzteilliste

Table, Tableau, Tabella, Cuadro, Tafel **A**

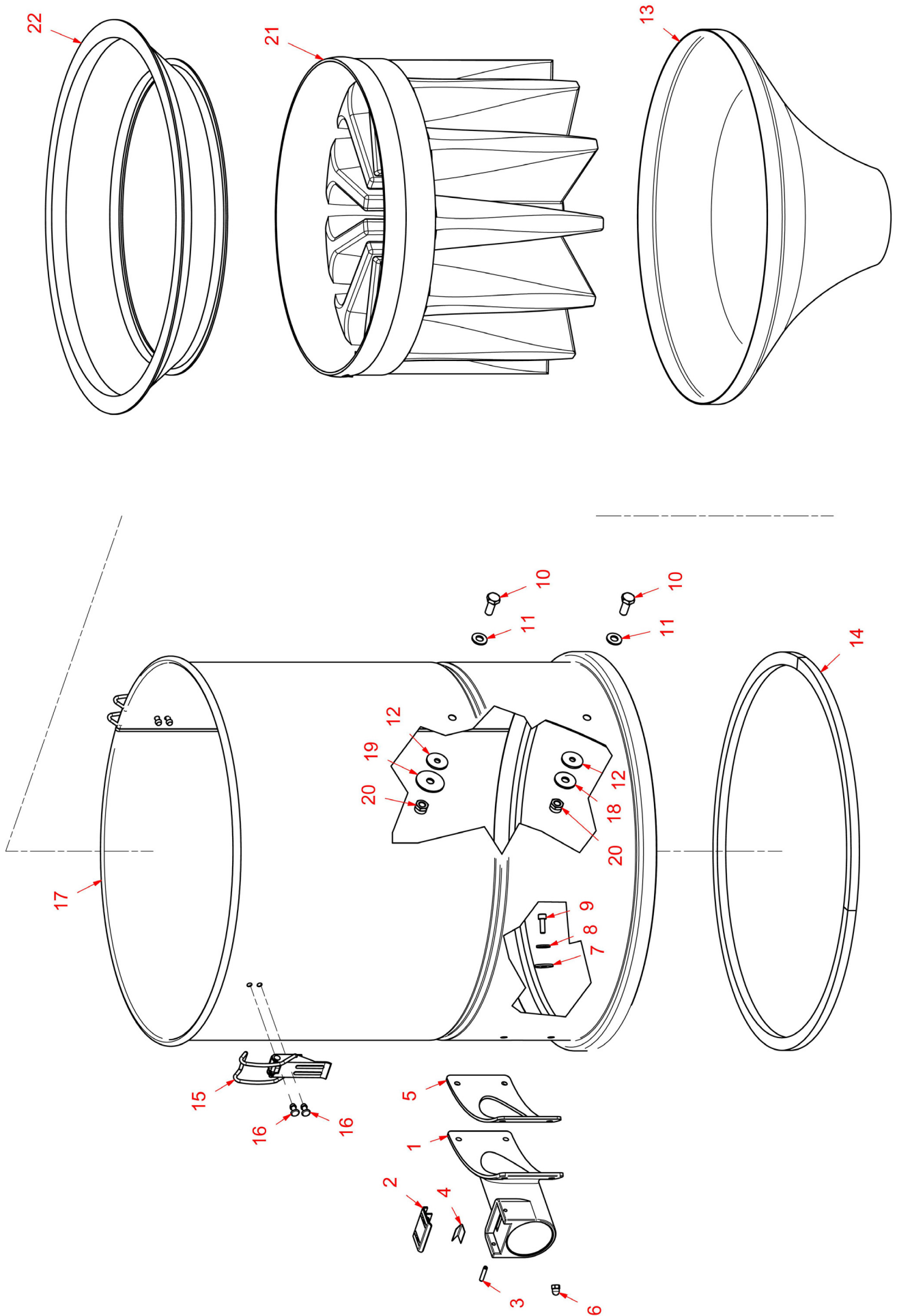


Table, Tableau, Tabella, Cuadro, Tafel **B**

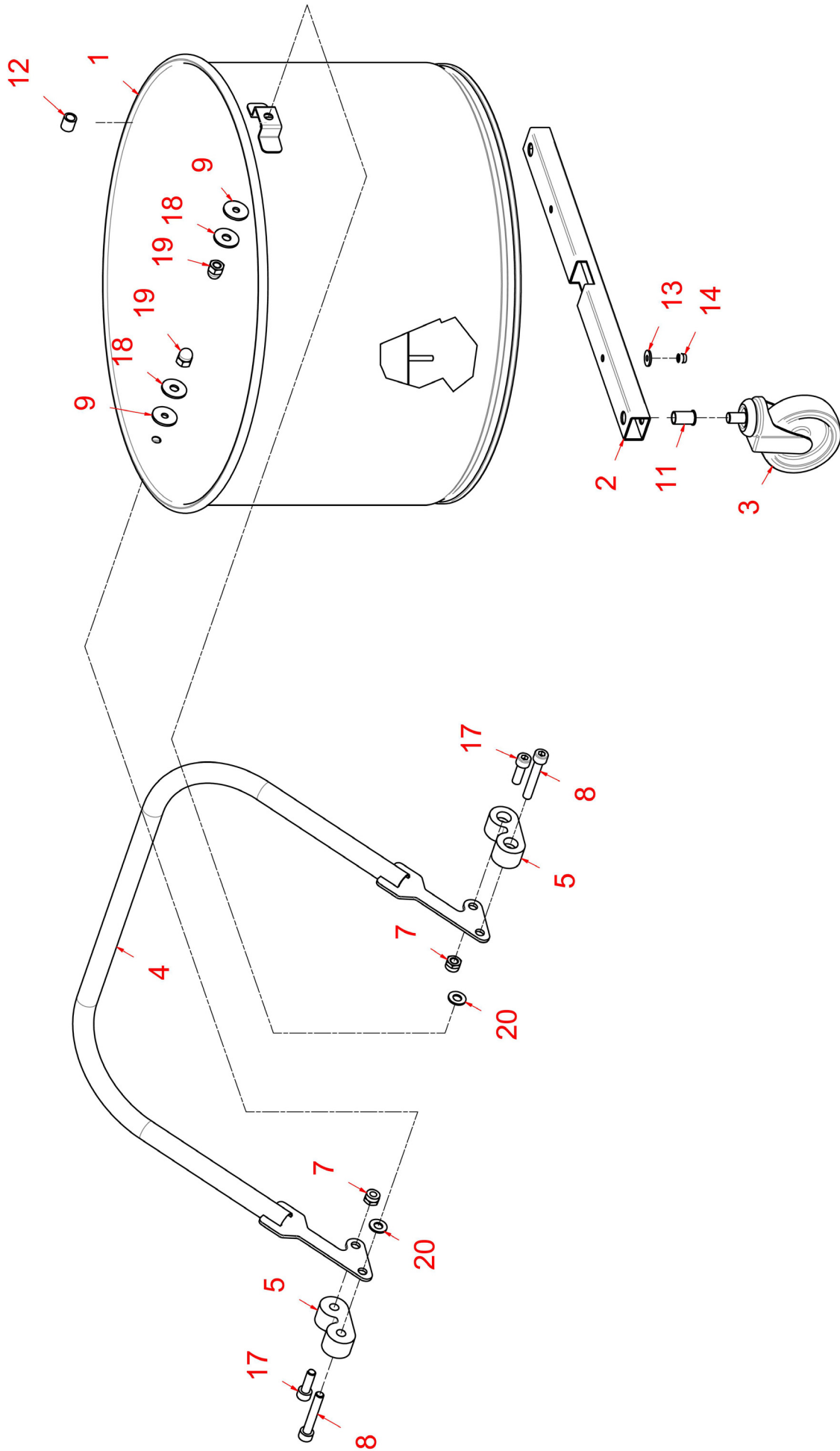




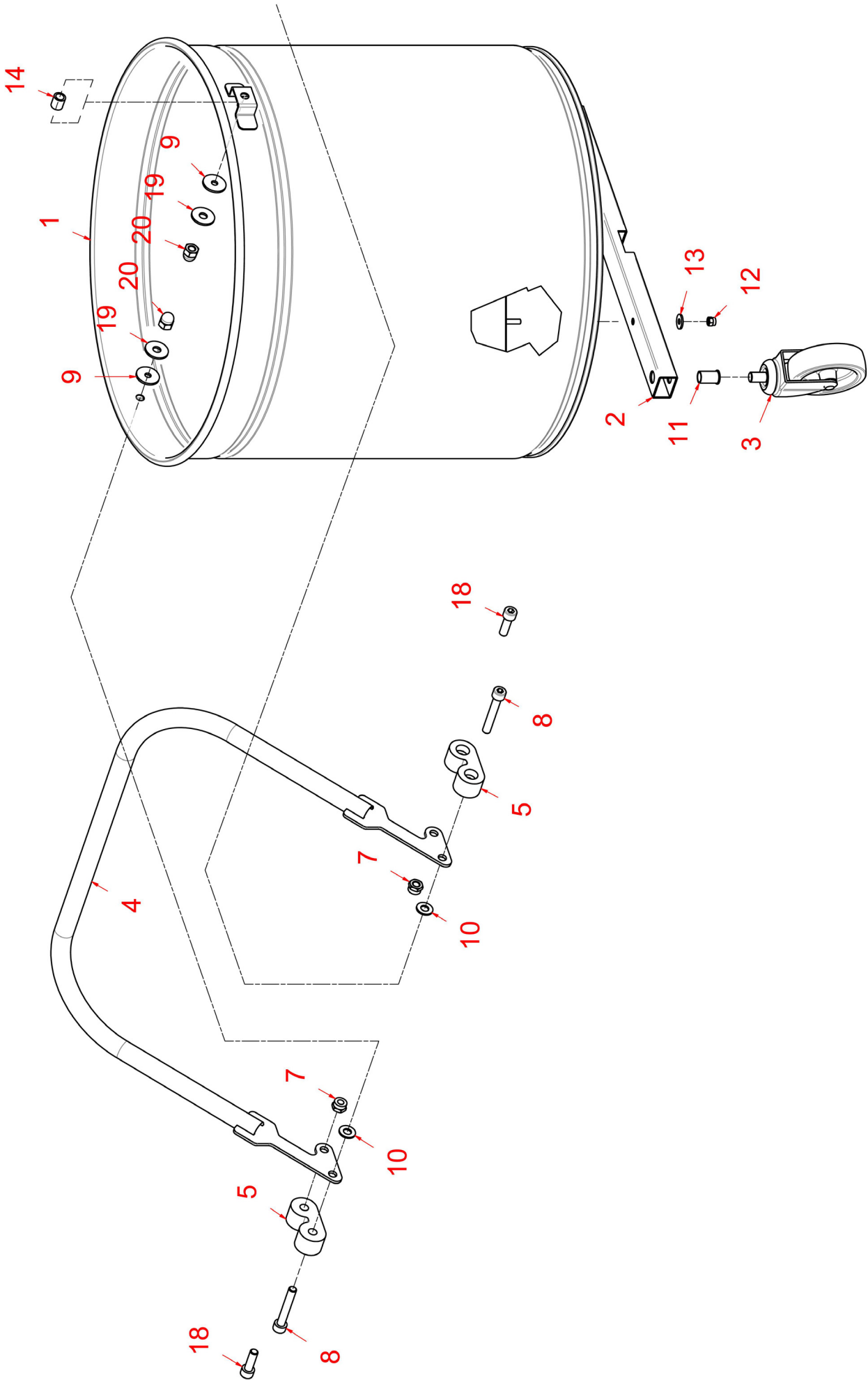
Table, Tableau, Tabella, Cuadro, Tafel **D**



Table, Tableau, Tabella, Cuadro, Tafel **E**



Table, Tableau, Tabella, Cuadro, Tafel **F**



Spare parts list, Liste des pièces détachées, Parti di ricambio, Repuestos, Ersatzteilliste

Table A		Table B		Table C		Table D		Table E		Table F	
Posi.	Part No	Posi.	Part No	Posi.	Part No	Posi.	Part No	Posi.	Part No	Posi.	Part No
1	417264	1	417264	1	425201	1	426333	1	426262	1	427107
2	409765	2	409765	2	425612	2	426264	2	425204	2	425204
3	411961	3	411961	3	425614	3	426269	3	418017	3	418017
4	416887	4	416887	4	410542	4	426265	4	425199	4	425199
5	416904	5	416904	5	417993	5	426331	5	426161	5	426161
6	416947	6	416947	6	408862	6	417262	7	409085	7	409085
7	416995	7	417002	7	418017	7	417990	8	425992	8	425992
8	417002	8	417098	8	417261	8	417986	9	417996	9	417996
9	417102	9	417113	9	417976	9	422801	11	410544	10	417999
10	417137	10	417137	10	418011	10	408671	12	426263	11	410544
11	417168	11	417149	11	418142	11	417999	13	417987	12	417259
12	417280	12	417168	12	409230	12	417996	14	417259	13	417987
13	417281	13	417280	19	410543	13	417152	17	418298	14	426263
14	417282	14	417281			14	414895	18	418001	18	418298
15	417283	15	417282			15	417506	19	409110	19	418001
16	417452	16	417283			16	417968	20	417999	20	409110
17	417457	17	417452			17	426330				
18	417461	18	417457			18	418000				
19	417546	19	417461			19	418002				
20	417558	20	417546			20	409085				
21	417564	21	417558			21	417448				
22	417622	22	417564			22	416899				
23	417754	23	417622								
24	417798	24	417754								
25	417968	25	417798								
26	418164	26	418191								
27	418253	27	418253								
28	418269	28	418269								
29	418277	29	418277								
30	418279	30	418279								
31	427150										

↑
INV 1.30
INV 1.50

↑
INV 2.30
INV 2.50

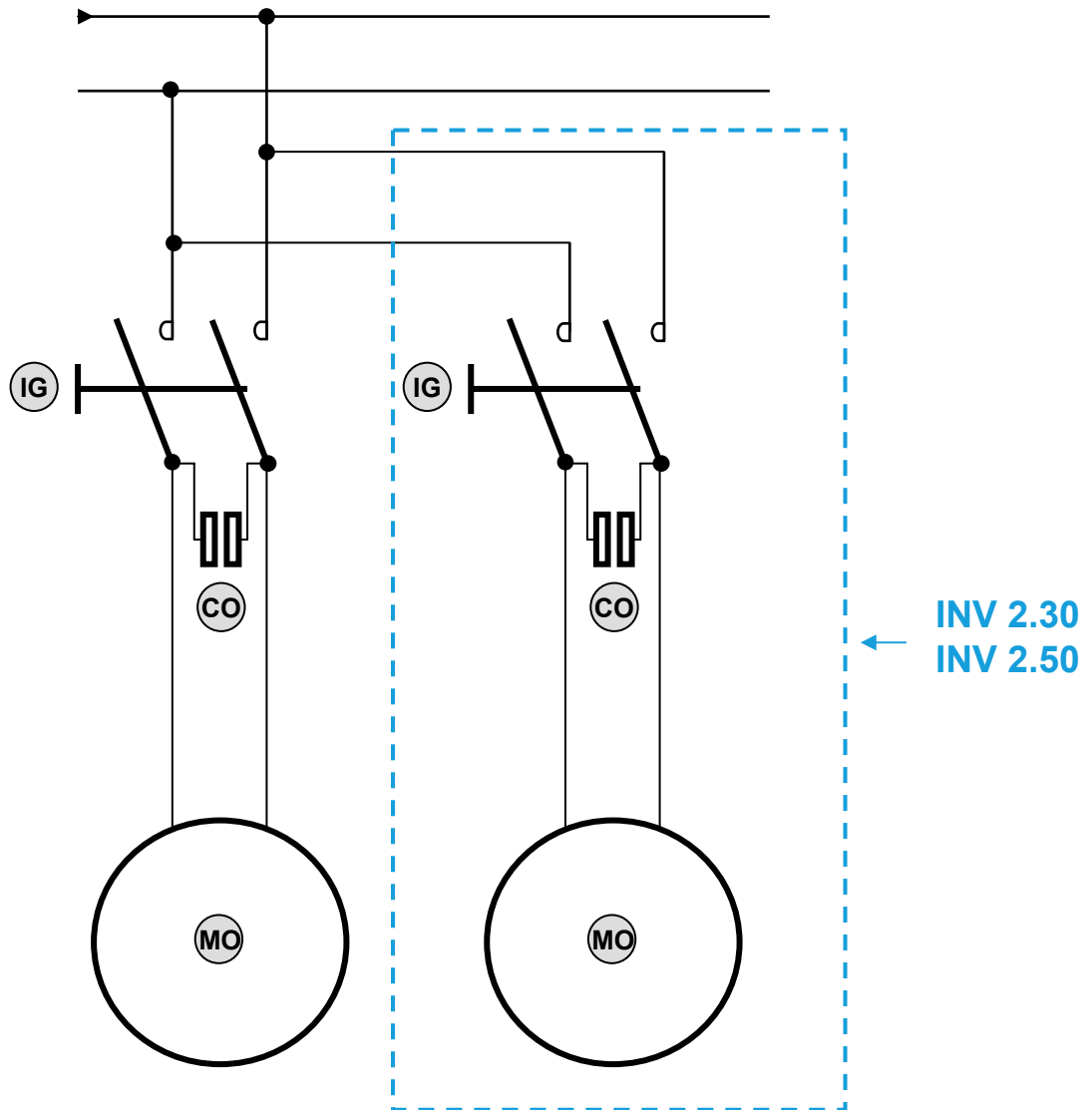
↑
INV 1.30
INV 2.30
INV 1.50
INV 2.50

↑
INV 1.30
INV 2.30
INV 1.50
INV 2.50

↑
INV 1.30
INV 2.30

↑
INV 1.50
INV 2.50

Wiring diagram, Diagramme électrique, Schema elettrico, Esquema eléctrico



Legenda:

- IG** : Two-poles switch - Interrupteur bipolaire – Interruttore bipolare - Interruptor bipolar
CO : Capacitor - Condensateur - Condensatore - Condensador
MO : Motor - Moteur - Motore - Motor

Notes, Notes, Note, Notas, Anmerkunge

A series of ten horizontal dashed blue lines providing space for notes.

Notes, Notes, Note, Notas, Anmerkunge

A series of ten horizontal dashed blue lines spanning the width of the page, intended for writing notes.

**DECLARATION OF CONFORMITY
KONFORMITÄTSEKTLÄRUNG
DECLARATION DE CONFORMITÉ
CONFORMITEITSVERKLARING
DICHIARAZIONE DI CONFORMITA'
DECLARACION DE CONFORMIDAD**



**We / Wir / Nous / Wij /
La Sottoscritta / Nosotros**



Fimap SpA
Via Invalidi del Lavoro, 1
37050 S. Maria di Zevio
Verona - Italy

**DECLARE UNDER OUR SOLE RESPONSIBILITY THAT THE PRODUCT
ERKLÄREN IN ALLEINIGER VERANTWORTUNG, DASS DAS PRODUKT
DÉCLARONS SOUS NOTRE SEULE RESPONSABILITÉ QUE LE PRODUIT
VERKLAREN IN UITSLUITENDE VERANTWOORDELIJKHEID DAT HET PRODUCT
DICHIARA SOTTO LA PROPRIA RESPONSABILITA' CHE IL PRODOTTO
DECLARA BAJO LA PROPIA RESPONSABILIDAD QUE EL PRODUCTO**

INV 1.30 - INV 1.50 - INV 2.30 - INV 2.50

Model / Model / Modèle / Model /Modello / Modelo

Are in conformity with the undermentioned product's specifications : Mit den nachfolgend aufgeführten produkt - spezifikationen konform sind : Est en conformité avec les spécifications ci-dessous mentionnées : Op welke de verklaring van toepassing is overeenstemt : E' conforme alle seguenti specifiche del prodotto : Es conforme a las siguientes especificaciones del producto :	2006/42/CE	CE Direttiva Macchine CE Machinery Directive
	2006/95/CE	CE Direttiva Bassa Tensione CE Low Voltage Directive
	2004/108/CE	CE Direttiva Compatibilità Elettromagnetica CE EMC Directive

Harmonized norms : Harmonisierte Normen : Normes Harmonisées : Geharmoniseerde normen : Norme armonizzate : Normas Armonizadas	DIN EN 60035-1-1 DIN EN 60335-2-2 DIN EN 62233 DIN EN 61000-3-2 DIN EN 61000-3-3 DIN EN 55014-1 DIN EN 55014-2
and relative amendments - und relative Änderungen - et amendements relatifs - e relativi emendamenti - y enmiendas relativas	

The manufacturer declares that the technical file of the equipment is kept at: Der Hersteller erklärt, dass die technischen Unterlagen der Geräte bei gehalten; Le fabricant déclare que le dossier technique de l'équipement est maintenu à: De fabrikant verklaart dat het technisch dossier van de apparatuur wordt gehouden op: Il fabbricante dichiara che il fascicolo tecnico dell'apparecchiatura è custodito a: El fabricante indica que el archivo técnico del equipo se mantiene en:	Fimap SpA Via Invalidi del Lavoro, 1 37050 S. Maria di Zevio Verona - Italy
Responsible, Verantwortliche, Responsable, Verantwoordelijk, Responsabile, Responsable	Giancarlo Ruffo

This statement will expire automatically for: Diese Erklärung endet automatisch nach: Cette déclaration expirera automatiquement pour: Deze verklaring wordt automatisch vervallen voor: La presente dichiarazione decadrà automaticamente in caso di: Esta declaración caducará automáticamente para:	1 Changes to the equipment, Änderungen an den Geräten, Modifications à l'équipement, Wijzigingen in de apparatuur, Modifiche all'apparecchiatura, Cambios en el equipo
	2 Non-compliance with instructions contained in the user and maintenance manual, Nichteinhaltung Anweisungen in der Bedienungs- und Wartungsanleitung enthalten, Le non-respect des instructions contenues dans le manuel d'utilisation et d'entretien, Niet-naleving van de instructies in de gebruikersdocumentatie en onderhoudshandleiding, Mancato rispetto delle indicazioni contenute nel manuale d'uso e manutenzione, El incumplimiento de las instrucciones contenidas en el manual de uso y mantenimiento

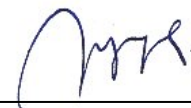
Name/Name/Nom/Naam/Nome/Nombre

Giancarlo Ruffo

Position/Position/Position/Functie/Posizione/Posición

Presidente - President

Signature/Unterschrift/Signature/Handtekening/Firma/Firma



Date/Datum/Date/Datum/Data/Fecha

2 Gennaio 2012 - 2nd January 2012

Dealer's signature and stamp
Stempel und Unterschrift des Verkäufers
Cachet et signature du Distributeur
Handtekening en stempel distributeur
Timbro e firma del rivenditore
Sello y firma del Revendedor