

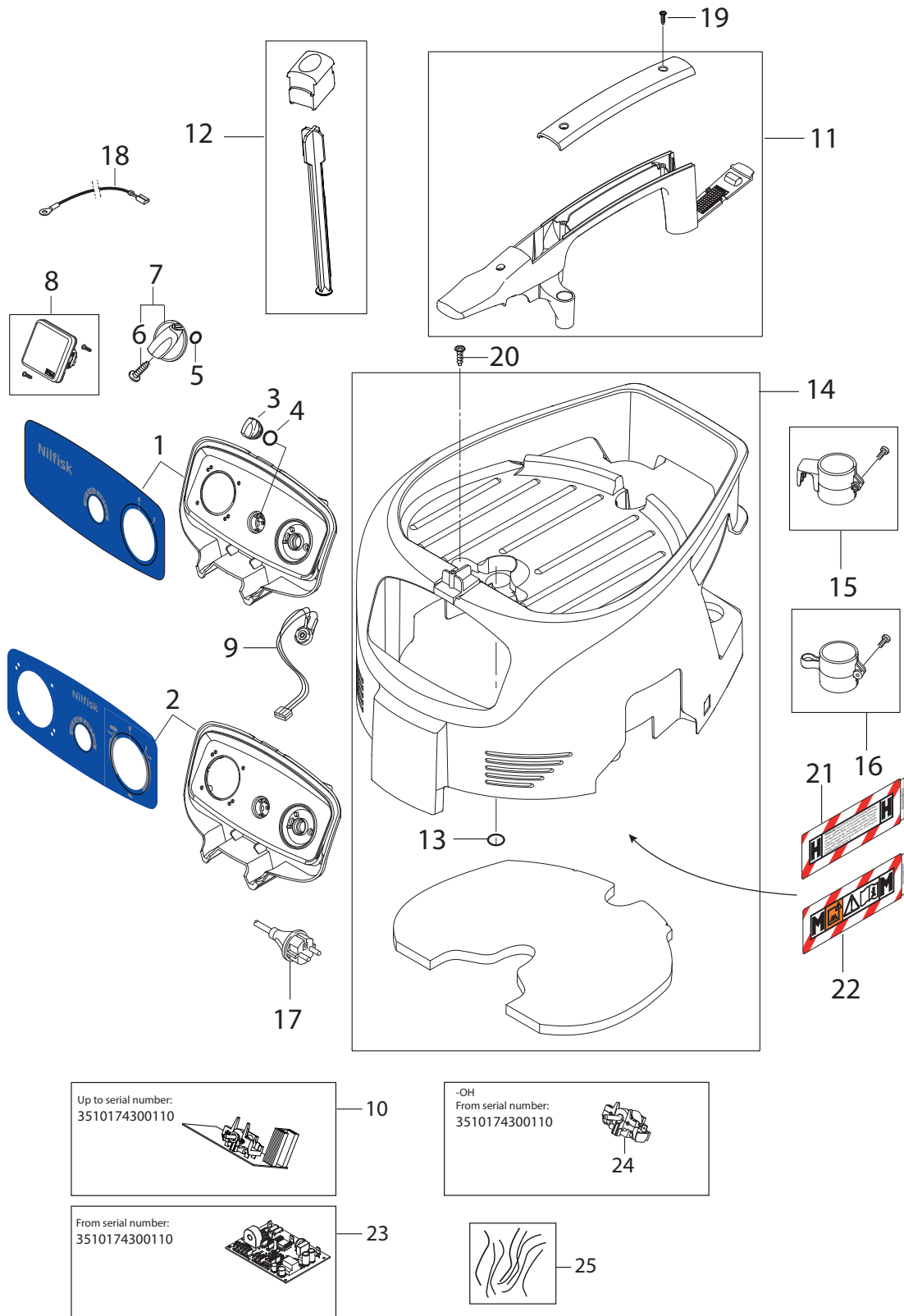
PARTS LIST



2021.07.13

TABLE OF CONTENTS

Cabinet	1
Filtersystem H-Klasse XC ab 2009.....	4
Filtersystem H- und M-Klasse PC.....	6
Motor XC	8
Motor PC	10
Behälter ATTIX 30 M-und H-Klasse.....	12
Accessories.....	14
RECOMMENDED SPARE PARTS.....	16



Pos.	Artikel-Nr.	Menge	Variante	Notes
00	302003502	1	Verpackungskarton	
00	302003504	1	Verpackung ATTIX 50	
1	107400499	1	SWITCHBOX NILFISK-ALTO	
2	107400500	1	Umschaltbox Nilfisk-ALTO	
3	107400575	1	Drehknopf	
4	107400576	1	O-Ring 21x1.5	
5	9868	1	O-Ring 10x2,5	
6	32526	1	Schraube BL- 2,9X19 B	
7	909100204	1	Drehknopf 6x5 blau	
8	107400059	1	Steckdose 10A/250V CH	
8	302004336	1	Steckdose 2 polig 13A.	
8	302004034	1	Steckdose	
8	107400057	1	STECKDOSE 16A/110V GB	
9	302000429	1	Potentiometer IVB 5	
10	107400490	1	Elektronik ATTIX 0HM PC	[1]
10	107400493	1	ELECTRONICS 0H+M PC 100-120V	[2]
10	107400491	1	Steuerplatine 2HM PC	
10	107400494	1	ELECTRONICS 2H+M PC 100-120V	[3]
10	107400492	1	Elektronik 2H+M XC 230V	
10	107400495	1	ELECTRONICS 2H+M XC 100-120V	[4]
11	302004050	1	Traggriff	[5]
11	107400062	1	Griff Attix 30 40 50 PC	[6]
12	302004051	1	FILTER ENTSTAUBER	
13	302004061	1	O-RING 25X2 NBR 70	
14	302004046	1	ABDECKUNG SCHWARZ PC	
14	107400061	1	ABDECKUNG SCHWARZ BASIC X	
15	302004027	1	Halter	
16	107400064	1	ROHRHALTER	
17	107400270	1	Anschlussleitung H05RR-F 3G1,5 BS1 363 G	[7]
17	107400271	1	Anschlussleitung H07BQ-F 3G2.5 GB	[8]
17	107400573	1	Anschlussleitung Europa	
17	107400574	1	CORD H05BQ-F 3G1.0 CEE GB 110	[9]
17	107402641	1	Anschlussleitung Europa	[10]
18	107400264	1	Kabelsatz 1x150 220V-240V	
18	107400263	1	Kabel 2,5X150 YE/GR	
19	302004032	1	Schraube 3.5X18	
20	302004029	1	SCREW 5X18	
21	107401548	1	Aufkleber Staubklasse H 130X44 PVC	[11]
22	107401291	1	Aufkleber Staubklasse M 130X44 PVC	
23	107416947	1	PCBA MH 1M-1S KIT1 220-240V	[12]
23	107416948	1	PCBA MH 1M-1S KIT1 110-120V	[13]
23	107416949	1	PCBA AUTO ON/OFF MH 1M-1S KIT1 220-240V	[14]
23	107416950	1	PCBA AUTO CLEAN MH 1M-1S KIT1 220-240V	[15]
24	107413448	1	ROTARY SWITCH 2 POS 16A KIT	[16]
25	107416945	1	WIRE/CAPACITOR KIT3	[16]

Part Notes:

- [1] - Up to serial number 3510174300110
- [2] - STOCK COVERS GUARANTEE
Up to serial number 3510174300110
- [3] - STOCK COVERS GUARANTEE
- [4] - NO LONGER AVAILABLE
- [5] - XC
- [6] - PC
- [7] - GB - 230V 50Hz - with fuse 13A
- [8] - CEE 3 pol. 32A-4h 110V 50Hz, GB
- [9] - CEE 3pol. Menekes - Typ 147, 10A / 4h / 110V, GB
- [10] - EU
- [11] - H-Class

- [12] - From serial number 3510174300110
-0H PC

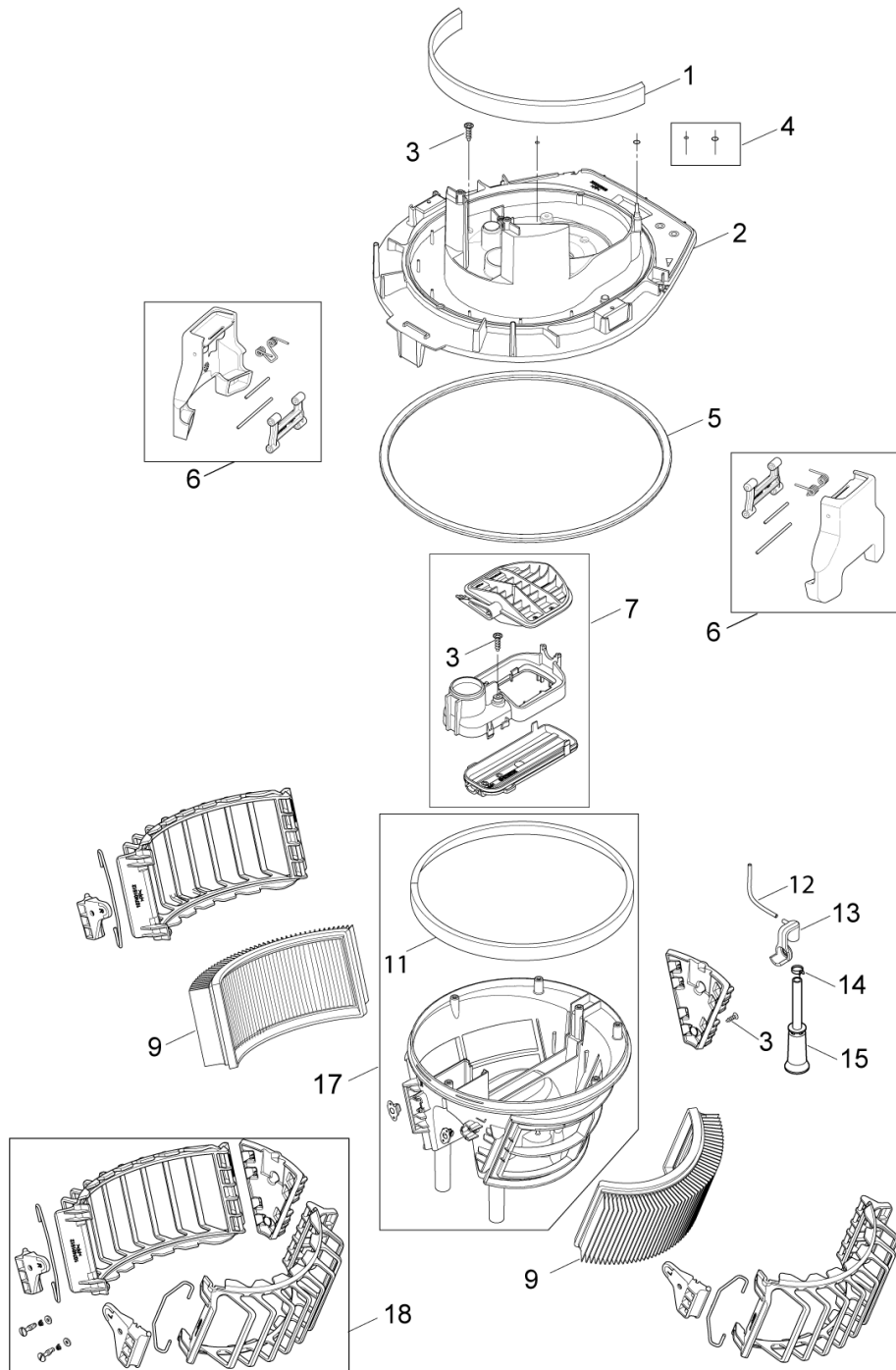
PB-COM-LI-2017-005 ATTIX 30,50 -0H_New Electronics
DE PB-LI-2017-005 ATTIX 30-50-0H Neue Platinversion
- [13] - From serial number 3510174300110
0H PC

PB-COM-LI-2017-005 ATTIX 30,50 -0H_New Electronics
DE PB-LI-2017-005 ATTIX 30-50-0H Neue Platinversion
- [14] - From serial number 3510174300110
PC

PB-COM-LI-2017-005 ATTIX 30,50 -0H_New Electronics
DE PB-LI-2017-005 ATTIX 30-50-0H Neue Platinversion
- [15] - From serial number 3510174300110
XC

PB-COM-LI-2017-005 ATTIX 30,50 -0H_New Electronics
DE PB-LI-2017-005 ATTIX 30-50-0H Neue Platinversion
- [16] - From serial number 3510174300110

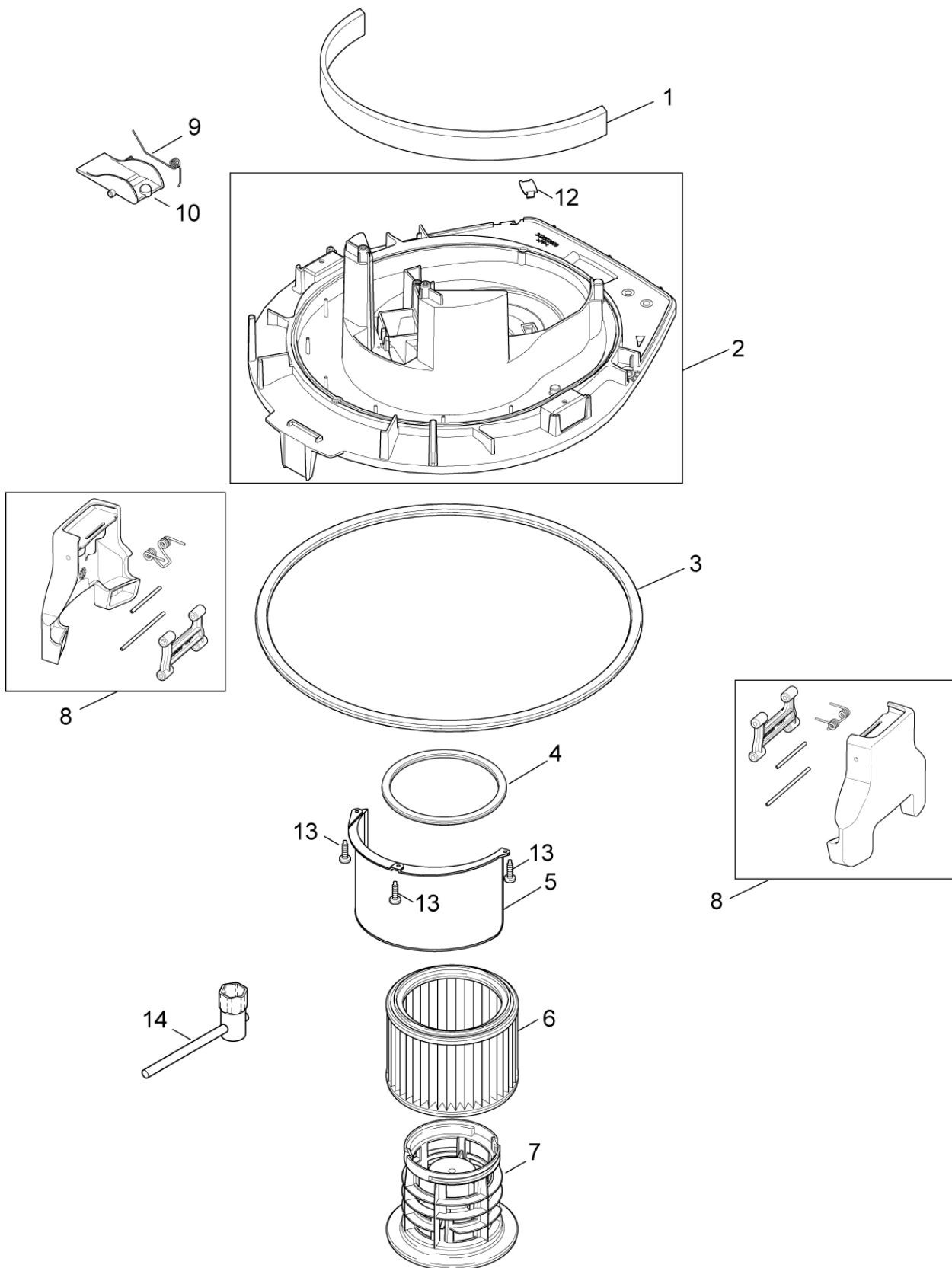
PB-COM-LI-2017-005 ATTIX 30,50 -0H_New Electronics
DE PB-LI-2017-005 ATTIX 30-50-0H Neue Platinversion



Pos.	Artikel-Nr.	Menge	Variante	Notes
1	302004010	1	Dämmeinlage	
2	107400300	1	Grundplatte XC	
3	302004029	9	SCREW 5X18	
4	107400274	1	O-RING XC KIT	
5	107400056	1	GASKET FOR CONTAINER	[1]
5	302004008	1	Dichtring	[2]
6	107400301	2	Klammer	
7	107400277	1	Deckel für ATTIX 50-21 XC	
9	107400449	2	Flachfaltenfilter H-Klasse 2Stk.	
11	107400283	1	Abdichtung XC	
12	107400855	1	HOSE D3X1.5 TURBINE	
13	107400310	1	Halterung Niveauschalter	
14	107400285	1	Drahtklemme	
15	107400303	1	Schlauch D42X155	
17	107400496	1	H-FILTER Halter XC-Set	
18	107402255	1	Filterbefestigungskit	

Part Notes:

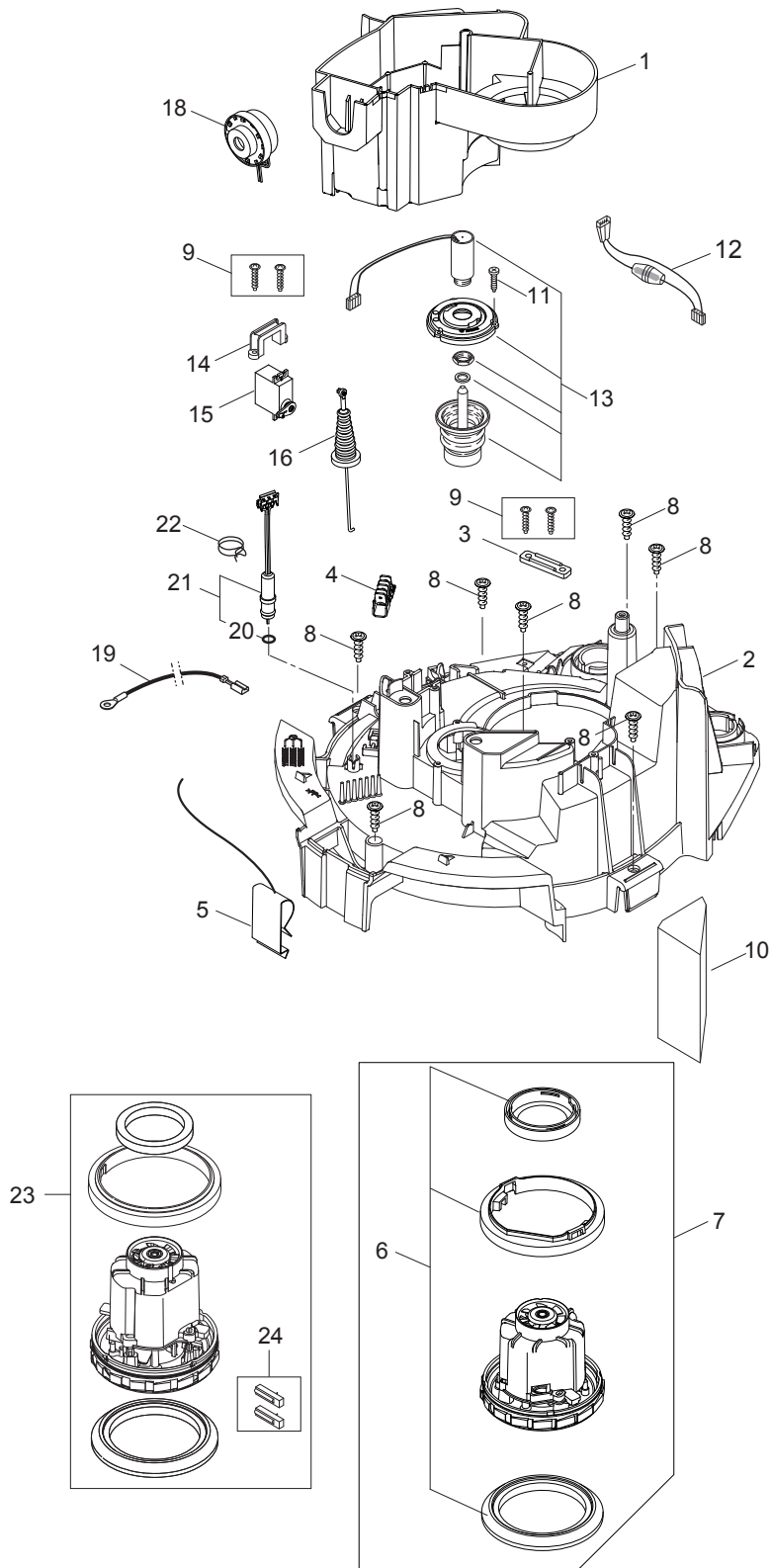
- [1] - ATTIX 50
- [2] - ATTIX 30



Pos.	Artikel-Nr.	Menge	Variante	Notes
1	302004010	1	Dämmeinlage	
2	302004007	1	Motorgehäuse	
3	107400056	1	GASKET FOR CONTAINER	[1]
3	302004008	1	Dichtring	[2]
4	302000460	1	Dichtring	
5	302004016	1	Abweiser	
6	302000658	1	Filterelement H-Klasse, Ø 211x140 mm	[3]
6	302000490	1	Filterelement M-Klasse Ø 185x140 mm	[4]
7	107400577	1	Filterhalter	[3]
7	107402646	1	Filterkorb	[4]
8	107400301	2	Klammer	[5]
9	909100083	1	Schenkelfeder	
10	302000344	1	Klappe	
12	107401937	1	Stopfen Grundplatte, Kit	[6]
13	302004029	3	SCREW 5X18	
14	107400755	1	TEE WRENCH HEXAGON 24MM DIN659	

Part Notes:

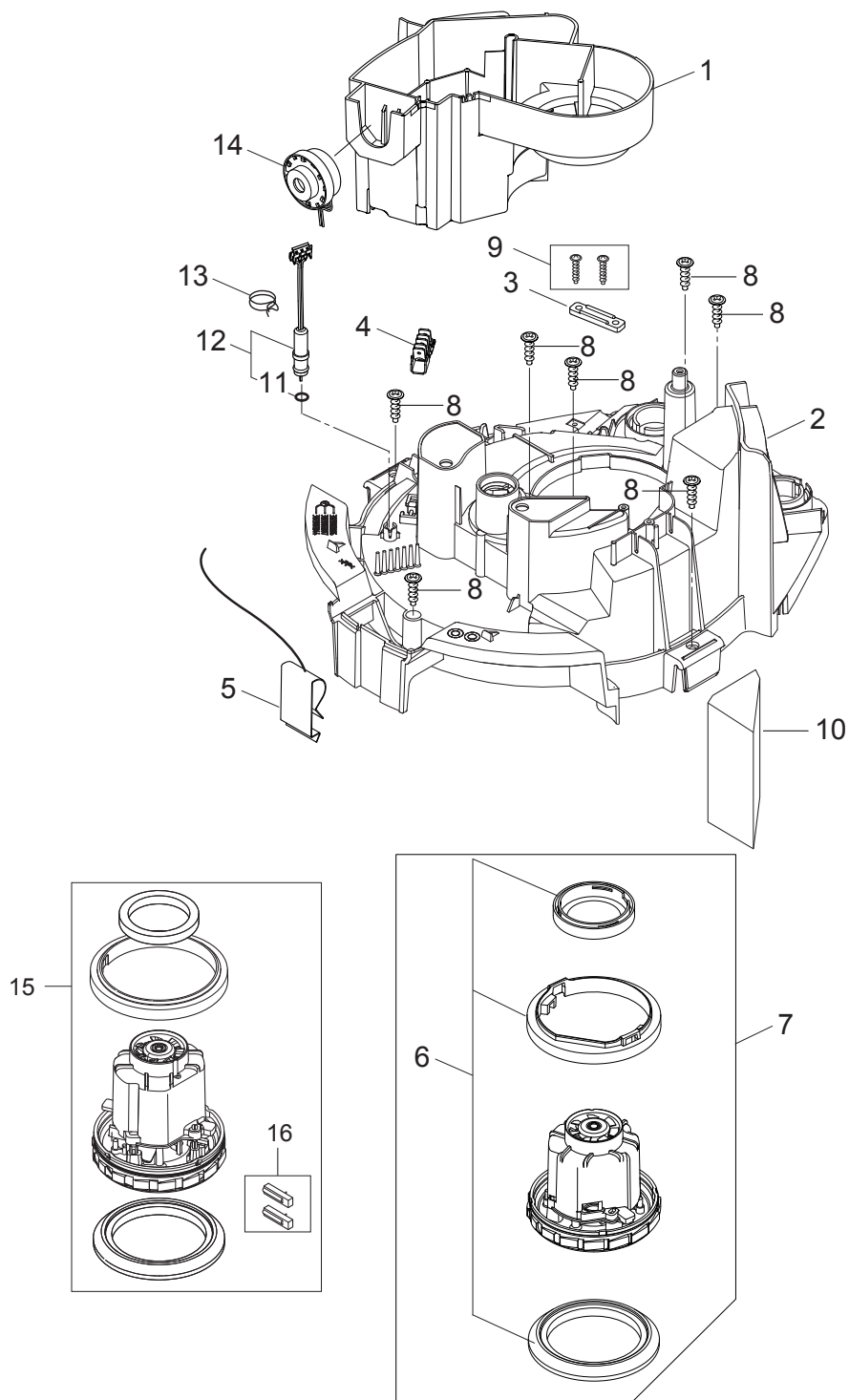
- [1] - ATTIX 50
- [2] - ATTIX 30
- [3] - H
- [4] - M
- [5] - * SEE NOTE
- [6] - For machines up to week 35.2011



Pos.	Artikel-Nr.	Menge	Variante	Notes
1	302004015	1	Luftkanal	[1]
2	107400287	1	Spannplatte XC	
3	302004030	1	Lasche	
4	302004031	1	Steckverteiler	
5	302004023	1	Ableiter	
6	302003385	1	Satz Gummiringe	
7	302003384	1	Elektromotor 230/240 V	
8	302004029	7	SCREW 5X18	
9	302004032	1	Schraube 3.5X18	
10	302004045	1	Diffusor	
11	302003319	3	SCREW KIT ATTIX/IVB	
12	107410697	1	SOLENOID FUSE WIRE 230V AT 0,5A KIT	
13	107400291	1	Magnet 230v	
13	107400292	1	MAGNET 12V FPR 110V	
14	107400289	1	Halterung Servo	
15	107400290	1	Servo XC	
16	107400276	1	Servokabel XC	
17	107400309	2	Schlauch D3X1,5	
18	107400579	1	Pieper IVB 7	
19	107400262	1	Kabel 1x200 gelb/grün	
20	55416	1	O-Ring ¥4x1.5IVB 3/5/7	
21	107400489	1	Flowsensor	
22	107400578	1	Schlauchschelle D10	
23	107417417	1	MOTOR KIT 1000W 110-120V 50/60HZ	[2]
24	107417399	1	CARBON BRUSH ASSY KIT 2 PCS 110-120V	[2]

Part Notes:

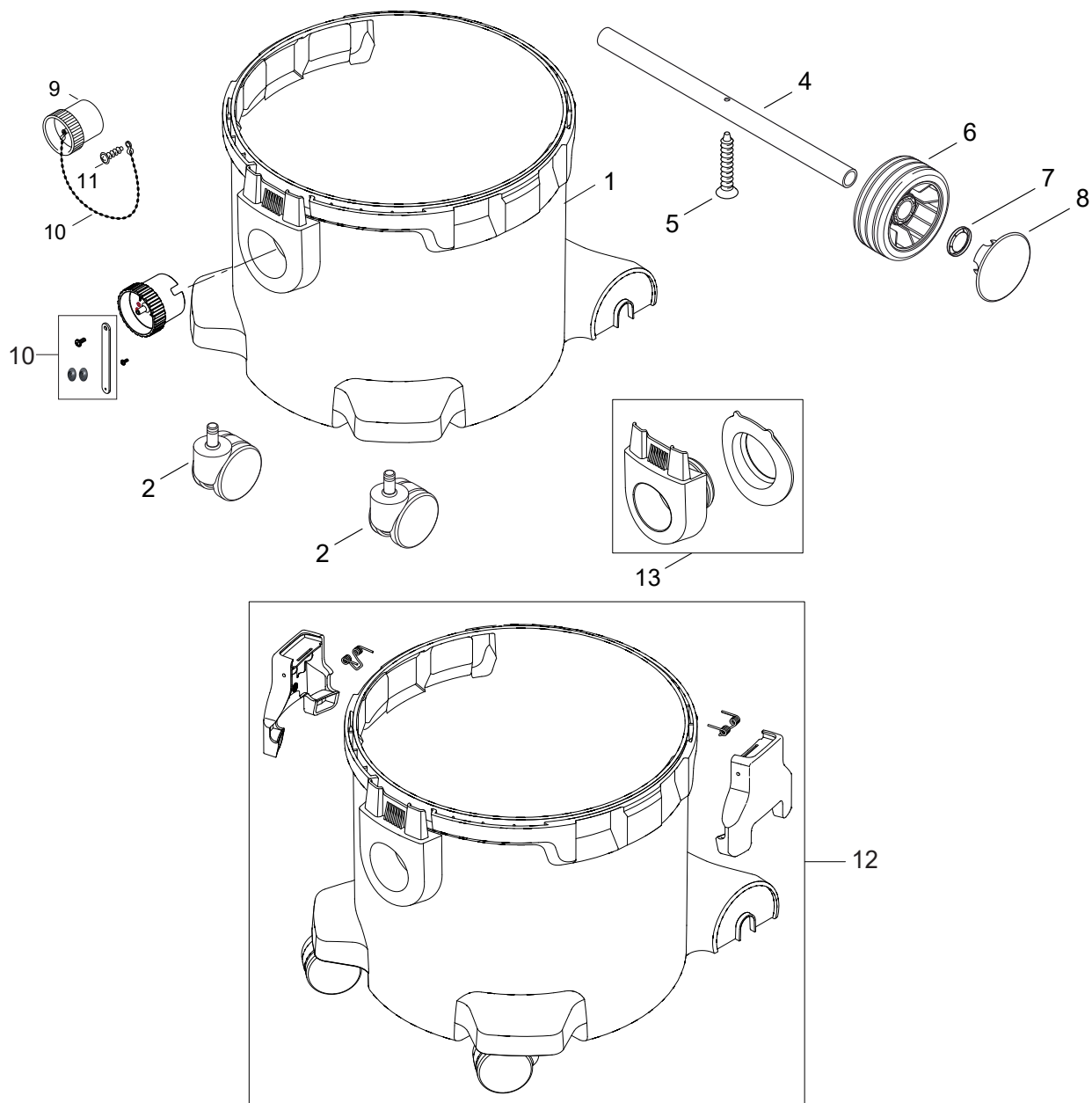
- [1] - During service or repair of vacuum head always change Airguide 302004015 and Cover for air circuit 107401051
 - [2] - 110V 50HZ GB, 120V 60HZ US
- TSB-LI-VACS-2016-001 New Attix 30 and Attix 50 motor



Pos.	Artikel-Nr.	Menge	Variante	Notes
1	302004015	1	Luftkanal	[1]
2	302004009	1	Deckel	
3	302004030	1	Lasche	
4	302004031	1	Steckverteiler	
5	302004023	1	Ableiter	
6	302003385	1	Satz Gummiringe	
7	302003384	1	Elektromotor 230/240 V	
8	302004029	7	SCREW 5X18	
9	302004032	1	Schraube 3.5X18	
10	302004045	1	Diffusor	
11	55416	1	O-Ring ¥4x1.5IVB 3/5/7	
12	107400489	1	Flowsensor	
13	107400578	1	Schlauchschelle D10	
14	107400579	1	Pieper IVB 7	[2]
14	107416958	1	BUZZER KIT1	[3]
15	107417417	1	MOTOR KIT 1000W 110-120V 50/60HZ	[4]
16	107417399	1	CARBON BRUSH ASSY KIT 2 PCS 110-120V	[4]

Part Notes:

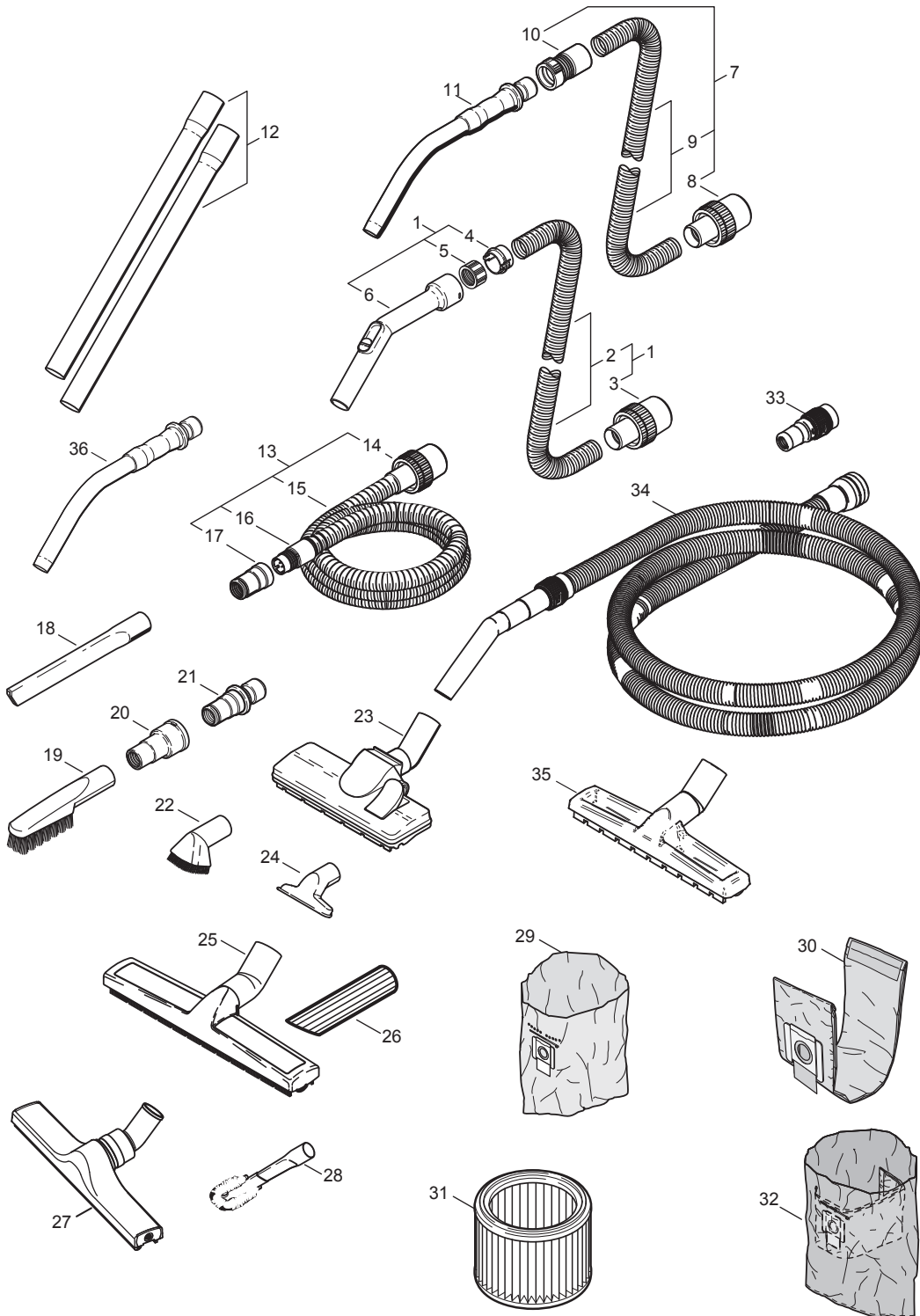
- [1] - During service or repair of vacuum head always change Airguide 302004015 and Cover for air circuit 107401051
- [2] - Up to serial number 3510174300110
- PB-COM-LI-2017-005 ATTIX 30,50 -0H_ New Electronics
DE PB-LI-2017-005 ATTIX 30-50-0H Neue Platinenversion
- [3] - From serial number 3510174300110
- PB-COM-LI-2017-005 ATTIX 30,50 -0H_ New Electronics
DE PB-LI-2017-005 ATTIX 30-50-0H Neue Platinenversion
- [4] - 110V 50HZ GB, 120V 60HZ US
TSB-LI-VACS-2016-001 New Attix 30 and Attix 50 motor



Pos.	Artikel-Nr.	Menge	Variante	Notes
1	107400304	1	Behälter ATTIX 30	
2	107415105	2	LENKROLLE Ø60 PIN Ø11X22	
4	302004022	1	Achse	
5	107400063	1	SCREW 5X35	
6	302000465	2	Rad	
7	47302	2	Sich. Ring ¥ 28.6/ ¥20x	
8	65202	2	Radkappe	
9	14775	1	Stopfen	
10	107419668	1	RUBBER STRAP KIT	[1]
10	30081	1	Kette für Blindstopfen	[1]
11	24738	1	Schraube 3.5 x 8	
12	107400311	1	Behälter ATTIX 30	
13	107402742	1	Anschlussstutzen für	

Part Notes:

- [1] - TSB-LI-VACS- 2021-001 Ball Chain replaced with Rubber Strap
 TSB-LI-VACS-2021-001 Attache de bouchon
 DE TSB-LI-VACS-2021-001 Kugelmkette durch Gummiband ersetzt



Pos.	Artikel-Nr.	Menge	Variante	Notes
1	302000473	1	Universalschlauch, Ø 32 mm x 3 m	
2	14240	1	Saugschlauch Ø 32 mm, Meterware	
3	15103	1	Muffe Ø 32x50 mm	
4	61154	1	Ring 32	
5	302000476	1	Überwurfmuffe 32	
6	60911	1	Handrohr Ø 32 mm/ Ø 35 mm	
7	46948	1	Saugschlauch, Ø 36 mmx3 m	
8	15102	1	Muffe Ø 36x50 mm	
9	11985	1	Saugschlauch Ø 36 mm , Meterware	
10	46690	1	Quicksystem-Muffe, Ø 36 mm, antistatisch	
11	302000528	1	Handrohr, gebog., verchromt, Ø 36 mm	
12	107408074	1	Verlängerungsrohr Edels. Ø36x505mm, VPE2	
12	302000529	1	Verlängerungsrohre Ø36x505 mm, VPE 2	
12	107400032	1	Verlängerungsrohr Alu Ø36x500mm, VPE 2	
13	107406091	1	Saugschlauch D27x3500 mit Werkzeugadapte	
14	15369	1	Muffe Ø 27x50 mm, antistatisch	
15	15326	1	Saugschlauch Ø 27 mmx1 m, Meterware	
16	63509	1	Muffe Ø 27 mm	
17	107404520	1	Werkzeugadapter, Ø 27 mm/36-24 mm	
18	6084	1	Fugendüse Ø 36x300 mm	
19	6086	1	Bürstendüse Ø 36x230 mm, PP/PA	
20	60916	1	Werkzeugadapter Ø 27 mm/35 mm/38 mm	
21	302000535	1	Werkzeugadapter, Quicksystem, Ø 27 mm	
22	5146	1	Saugbürste Ø36x70 mm, Kunststoff, PA/PP	
23	302000477	1	Bodendüse, Ø 36x260 mm	
24	14295	1	Universaldüse Ø 36x115 mm, Kunststoff	
25	60356	1	Profi-Bodendüse, Ø 36x360 mm	
26	5067	1	Schrägrohrdüse Ø36mm	
27	302003666	1	Profi-Bodendüse D36 400mm	
27	302003796	1	Ersatz-Bürstenleiste,	[1]
27	302003797	1	Ersatz-Gummilippen,	[1]
28	5144	1	Heizkörperbürstendüse	
29	302000728	1	Entsorgungssack (Set 5)	
29	302000804	1	Entsorgungssack (Set 5)	
30	107419592	1	VLIESFILTERBEUTEL 5 STK. ATTIX 40/50	
30	302004000	1	Vlies Filtersack VPE 5	
31	302000490	1	Filterelement M-Klasse Ø 185x140 mm	
31	302000658	1	Filterelement H-Klasse, Ø 211x140 mm	
32	107400236	1	SICHERHEITSFILTERSACK VPE 5STK	
32	107400233	1	Sicherheitsfiltersack VPE 5 Stück	
32	107410001	1	Sicherheitsfiltersack ASUP 5Stk.	
34	107409976	1	Universalsaugschlauch, Ø 32 mmx3,5 m	[2]
33	107409977	1	Werkzeugadapter, Ø 32 mm	[2]
35	107402706	1	Bodendüse D36 Nass-Trocken	
36	46691	1	Handrohr gebog., Ø 36 mm, Edelstahl	[3]
50	107400079	1	Airbox 230v 50 HZ EU	[4]
50	302002842	1	Flachfilter 2 Stück	

Part Notes:

- [1] - used on 302003666
 [2] - TSB-LI-VACS-2017-01 - AERO+ATTIX hose
 [3] - ATTIX 40
 [4] - See link
 Airbox 2010

Resource notes:

* NOTE TSB Vac-092 clamp and container Vac-092 clamp and container For machines produced before serial number 09110030030 use Container upgrade kit 107400311

RECOMMENDED SPARE PARTS

ATTIX 30-0H PC

2017.11.02

2016.06.28

Pos.	Artikel-Nr.	Menge	Variante	Notes
01	107417417	1	MOTOR KIT 1000W 110-120V 50/60HZ	
01	107400064	1	ROHRHALTER	
01	107400236	1	SICHERHEITSFILTERSACK VPE 5STK	
01	107400277	1	Deckel für ATTIX 50-21 XC	
01	107400300	1	Grundplatte XC	
01	107401548	1	Aufkleber Staubklasse H 130X44 PVC	[1]
01	30081	1	Kette für Blindstopfen	
01	107415105	1	LENKROLLE Ø60 PIN Ø11X22	
01	302000460	1	Dichtring	
01	107400287	1	Spannplatte XC	
01	107400489	1	Flowsensor	
01	909100204	1	Drehknopf 6x5 blau	
01	302000658	1	Filterelement H-Klasse, Ø 211x140 mm	[2]
01	107400271	1	Anschlussleitung H07BQ-F 3G2.5 GB	
01	302000429	1	Potentiometer IVB 5	
01	107400291	1	Magnet 230v	
01	107400493	1	ELECTRONICS 0H+M PC 100-120V	[3]
01	107400494	1	ELECTRONICS 2H+M PC 100-120V	[3]
01	107402646	1	Filterkorb	[4]
01	107400304	1	Behälter ATTIX 30	
01	107400057	1	STECKDOSE 16A/110V GB	
01	47302	1	Sich. Ring ¥ 28.6/ ¥20x	
01	107400577	1	Filterhalter	[2]
01	302000490	1	Filterelement M-Klasse Ø 185x140 mm	[4]
01	302004015	1	Luftkanal	[5]
01	302001040	1	Sicherheitsfiltersack Set, 5 Stk.	
01	107400309	1	Schlauch D3X1.5	
01	107400491	1	Steuerplatine 2HM PC	
01	302004008	1	Dichtring	
01	107400276	1	Servokabel XC	
01	107400312	1	Behälter ATTIX 50	[6]
01	14775	1	Stopfen	
01	107400311	1	Behälter ATTIX 30	
01	107400495	1	ELECTRONICS 2H+M XC 100-120V	[7]
01	107401937	1	Stopfen Grundplatte, Kit	
01	302004034	1	Steckdose	
01	107400270	1	Anschlussleitung H05RR-F 3G1,5 BS1 363 G	
01	302000751	1	Filterelement M-Klasse, PET, Ø 275x185 m	
01	107400496	1	H-FILTER Halter XC-Set	
01	302004059	1	FRONT WHEEL FOR CONTAINER	
01	302002842	1	Flachfilter 2 Stück	
01	107400290	1	Servo XC	
01	107401291	1	Aufkleber Staubklasse M 130X44 PVC	
01	107400490	1	Elektronik ATTIX 0HM PC	
01	107400283	1	Abdichtung XC	
01	107400492	1	Elektronik 2H+M XC 230V	
01	302003385	1	Satz Gummiringe	
01	107400449	1	Flachfaltenfilter H-Klasse 2Stk.	
01	107400292	1	MAGNET 12V FPR 110V	
01	107400233	1	Sicherheitsfiltersack VPE 5 Stück	
01	302004009	1	Deckel	
01	302004027	1	Halter	
01	302000465	1	Rad	
01	107400574	1	CORD H05BQ-F 3G1.0 CEE GB 110	
01	302004023	1	Ableiter	
01	302004336	1	Steckdose 2 polig 13A.	
01	302000639	1	Rad hinten IVB schwarz¥ 150x20	
01	302004007	1	Motorgehäuse	
01	107400305	1	Behälter mit Fitting	[6]

RECOMMENDED SPARE PARTS

ATTIX 30-0H PC

2017.11.02

2016.06.28

Pos.	Artikel-Nr.	Menge	Variante	Notes
01	107400301	1	Klammer	[6]
01	107402255	1	FilterbefestigungsKit	
01	107400579	1	Pieper IVB 7	
01	107402641	1	Anschlussleitung Europa	
01	302003384	1	Elektromotor 230/240 V	
01	302001141	1	Sicherheitsfiltersack Set	

Part Notes:

- [1] - H-CLASS
- [2] - H
- [3] - STOCK COVERS GUARANTEE
- [4] - M
- [5] - SEE NOTE**
- [6] - SEE NOTE*
- [7] - NO LONGER AVAILABLE

