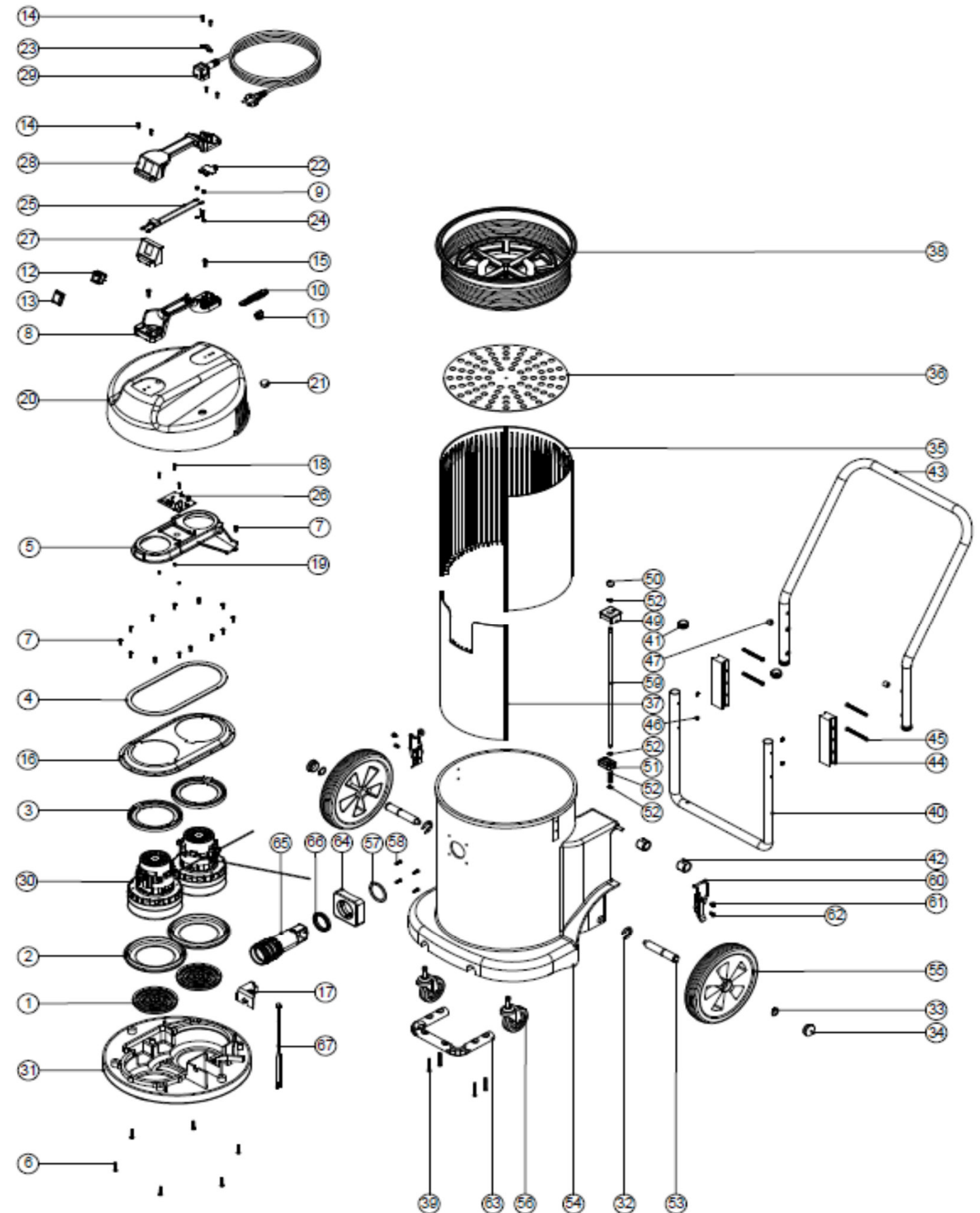


NDD 900 Industriesauger

Zeichnungsnummer DRW-4364-02 vom 08.02.2012

!!Änderungen zur vorherigen Zeichnung sind Rot markiert!!

Pos.	Artikel - Nr.	Bezeichnung
1	206010	Motorgitter an der Kopfunterseite
2	202005	Motordichtung unten
3	227925	Motordichtung, oben
4	202012	Dichtung
5	237067	Luftseparator für 2 Motore (Feinstaubsystem)
6	219369	VA-Schraube für Kunststoffe 8 x 1"
7	219370	VA -Schraube für Kunststoffe 8 x 5/8"
8	320686	Handgriff-Unterteil (Nucable)
9	219090	Kreuzschlitzschraube M 4 x 8 mm mit Sicherungsscheibe
10	227636	Zugentlastung für Nucable
11	227637	Kabelklammer für Nucable-Zuleitung
12	220552	Netzschalter rot, 2-polig
13	206573	Schalterabdeckung
14	219107	Schraube für Kunststoffe Nr. 6 x 5/8"
15	219546	Kreuzschlitzschraube M 5 x 20 mit Sicherungsscheibe
16	225175	NDD - Motorhalterung für 2 Motore
17	237069	LED Halter
18	219038	Zylinderkopfschraube M 3 x 16 mm
19	219070	Sicherungsmutter M 3, verzinkt
20	323001	Motorkopfhaube mit Bohrung für LED
21	220967	LED - Linsenabdeckung
22	227631	Klemmenabdeckung für Nucable 3 Kontakte
23	216290	Kabel-Halteklammer (Nucable)
24	206562	Kontaktstift für Nucable-Anschluss
	206563	Schutzleiter-Kontaktstift
25	230151	Entstörsatz
26	230188	Elektronik 100 - 240 V, 50 / 60 Hz (2 Motore)
27	227635	Schalterplatte (Nucable) für 1 Schalter
28	229990	Handgriff-Oberteil für 1 Schalter, 2 Kontakte
29	236144	Nucable Zuleitung 2 x 1,5 mm ² , ca. 10 m lang, GELB
	236147	Nucable Leitung 2x1,5 mm ² , 10 m lang, gelb, für Schweiz
30	205443	Lamb-Nasssaugmotor BL21104T
31	301048	Motorkopfunterteil f. 2 Motore
32	219306	Sicherungsring
33	219308	Seegerring für Rad hinten
34	206131	Blindstopfen
35	229967	Behälterummantelung
36	401447	Lochsieb
37	308000	Behälterummantelung Vorderseite
38	502014	Microtex - Filter 14"
39	219316	Senkkopfschraube f. Kunststoffe Nr. 10 x 43 mm
40	418960	Schiebebügel - Unterteil (schwarz lackiert)
41	20637V	Verschlussstopfen 1" (25,4 mm)
42	206295	Kunststoffstütze
43	329169	Schiebebügel Handgriff
44	206128	Distanzstück zwischen Schiebepügel Ober- und Unterteil
45	219422	Senkkopfschraube M 6 x 70, verzinkt
46	219423	Fächerscheibe für Senkkopfschrauben M 6
47	21985V	Distanzstück
48	219307	Sicherungsring
49	206126	Plastikkappe



- 50 206132 Blindstopfen, schwarz
- 51 206127 Halteplatte für Griffverstellung
- 52 219312 Druckfeder
- 53 206137 Steckachse für 900-Serie
- 54 325131 NT 900 Behälter grau
- 55 204028 Rad 254 mm Ø ohne Lager
- 56 204060 Rad 75mm Ø, steckbar
- 57 202027 Dichtung für Saugstutzen
- 58 219105 Schraube für Kunststoffe Nr. 8 x 5/8"
- 59 206133 Deichselarretierung
- 60 206135 Spannverschluss
- 61 219047 Kreuzschlitzschraube M 5 x 10 mm mit Sicherungsscheibe
- 62 219330 Senkkopfschraube M 5 x 12 mm
- 63 418961 Befestigungsbügel (schwarz lackiert)
- 64 **237343 Bajonettanschlußplatte**
- 65 **237342 Staubbeutelanschluß/Saugrohranschluß**
- 66 **202102 Gummidichtung für Bajonettanschluss**
- 67 230165 LED mit Kabelsatz

