

*Kehrt alles
Sweeps it all
Balaie tout
Barre todo*



Quality made in Germany
haaga[®]


Haaga Kehrsysteme GmbH · Wielandstraße 24 · D-73230 Kirchheim-Teck

Stand 12/10

Ersatzteile - Liste

haaga[®] 870

Haaga Kehrsysteme GmbH
Tel. +49 (0)7021-3642 info@haaga-gmbh.de
Fax +49 (0)7021-74325 www.haaga-gmbh.de

Baden-Württembergische Bank
(BLZ 600 501 01) BIC/SWIFT-Code SOLADEST
Kto.-Nr. 0008 587 398 IBAN DE90600501010008587398

Ust.-ID-Nr.: DE 812243555
Amtsgericht Stuttgart HRB 230395
Geschäftsführer: Stefan Sander

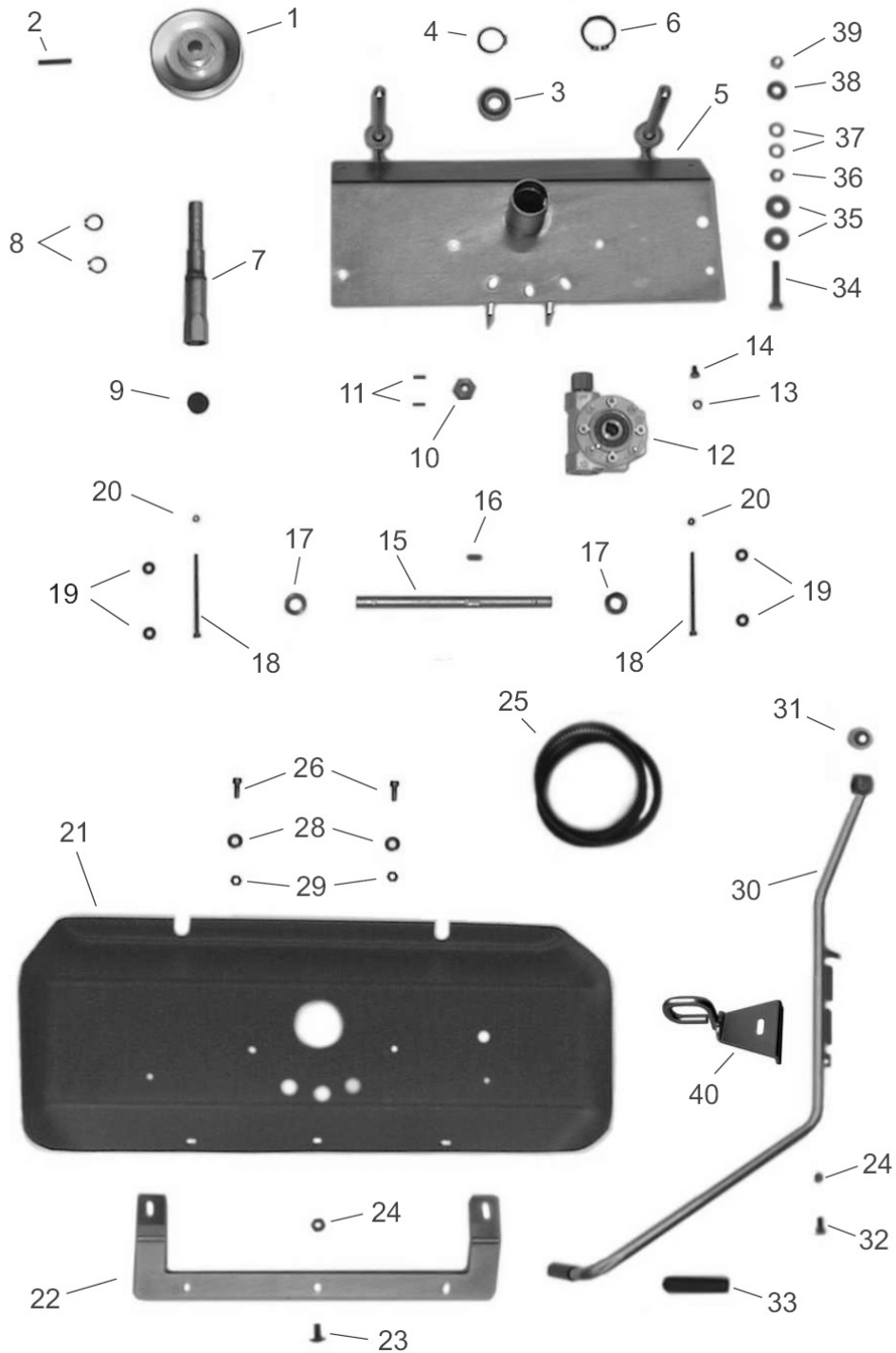
Kehrt alles
Sweeps it all
Balaie tout
Barre todo



Quality made in Germany
haaga[®]

Haaga Kehrsysteme GmbH · Wielandstraße 24 · D-73230 Kirchheim-Teck

Tafel 1



Kehrt alles
Sweeps it all
Balaie tout
Barre todo



Quality made in Germany
haaga[®]


Haaga Kehrsysteme GmbH · Wielandstraße 24 · D-73230 Kirchheim-Teck

Tafel 1

Pos.	Artikel-Nr.	Bezeichnung	Pos.	Artikel-Nr.	Bezeichnung
o. Abb.	4HM-N1P	Kehrbürstensatz 69	37	4HW-A12 Z1	Scheibe \varnothing 13
1	4AZ-A37	Keilriemenscheibe KUB	38	4HJ-D02	PA-Scheibe 12,5
2	4HX-G40 1	Spannhülse \varnothing 6x40	39	4HR-C12 Z1	Stopmutter M12
3	4HA-A17	Spez.-Kugellager	40	FKV-129 Z	Rastöse 69 G
4	4HU-I35 1	Sicherungsring 35			
5	FKV-127 Z	Trag-Halslager 69 G			
6	4HU-A40 1	Sicherungsring 40			
7	FKV-119	Bü-Welle 25/30			
8	4HU-A17 1	Sicherungsring 17			
9	4HK-E11	Ausgleichspuffer			
10	4DS-C02	K-Stück 30			
11	4KC-A48 1	Kegelkerbstift			
12	4AZ-S18	Getriebe B3 (inkl. Pos.10+11)			
13	4HW-F06 Z1	Federring 6			
14	4HO-A06 Z1	6kt-Schraube M6x10			
15	4DC-X03	Bü-Achse KU			
16	4KH-P05	Paßfeder			
17	4DC-K08 Z	Hülse 14/14 (1 Stück)			
18	4HO-G67 Z1	Innen-6kt-Schr. M5x90			
19	4HW-B05 Z1	Scheibe \varnothing 5			
20	4HR-C05 Z1	Stopmutter M5			
21	4HJ-X34	Bü-Haube 69 G			
22	4DA-F83 Z	Deckstütze 69 K			
23	4HO-S09 Z1	Schlitzschr. M6x20			
24	4HR-C06 Z1	Stopmutter M6			
25	4HB-X31 S	Keilriemen (Contitech)			
26	4HO-G14 Z1	Innen-6kt-Schr. M8x20			
28	4HW-B08 Z1	Scheibe, groß \varnothing 8,4			
29	4HR-C08 Z1	Stopmutter M8			
30	FKV-128 Z	Raststütze 69 G			
31	4HK-S01	Silentblock			
32	4HO-A10 Z1	6kt-Schraube M6x25			
33	4HJ-G08	Griffkappe 12			
34	4HO-A61 Z1	6kt-Schraube M12x65			
35	4HW-B12 Z1	Scheibe, groß \varnothing 13			
36	4HR-A12 Z1	Mutter M12			

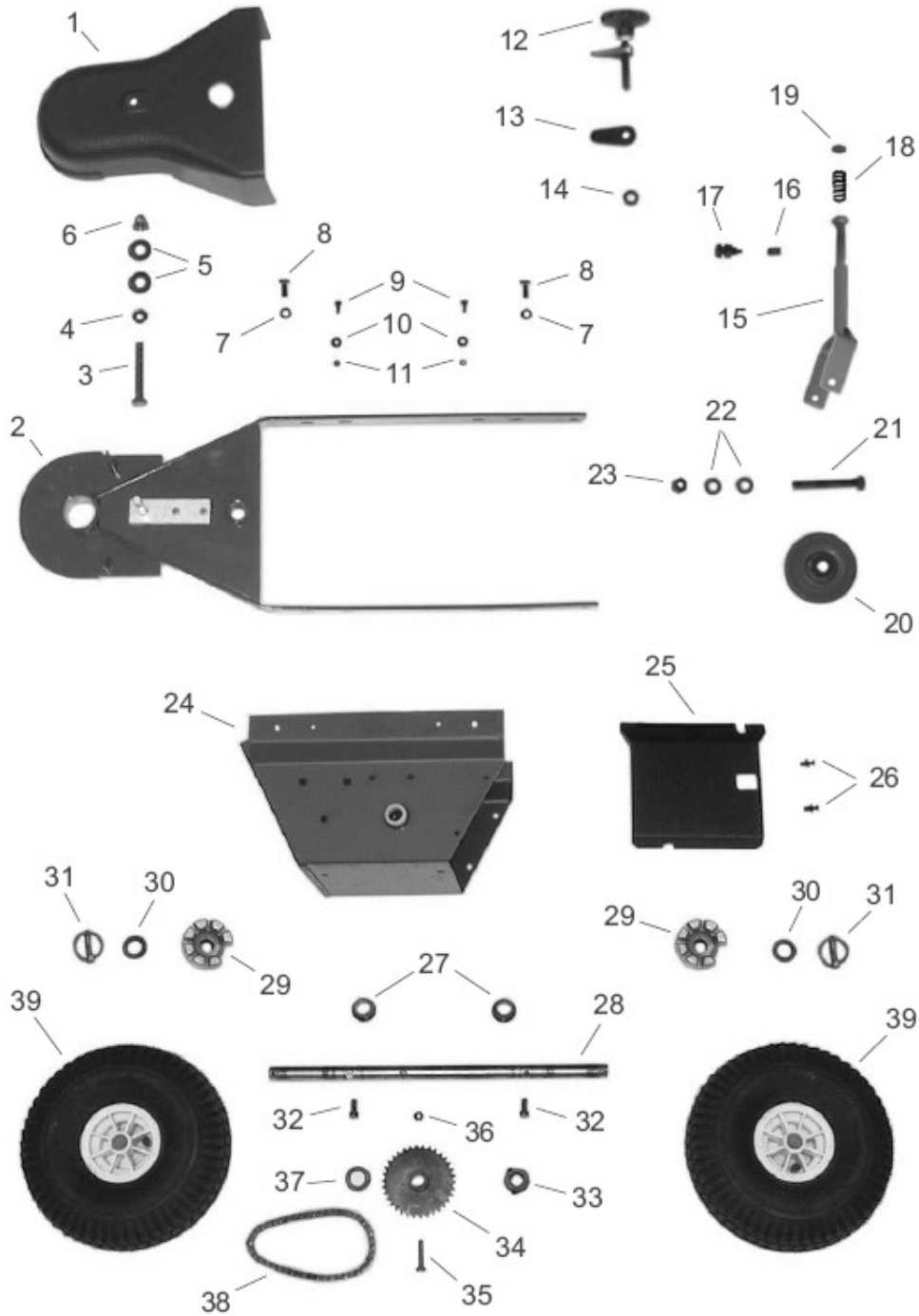
Kehrt alles
Sweeps it all
Balaie tout
Barre todo



Quality made in Germany
haaga[®]

Haaga Kehrsysteme GmbH · Wielandstraße 24 · D-73230 Kirchheim-Teck

Tafel 2



**Kehrt alles
Sweeps it all
Balaie tout
Barre todo**



Quality made in Germany
haaga[®]


Haaga Kehrsysteme GmbH · Wielandstraße 24 · D-73230 Kirchheim-Teck

Tafel 2

Pos.	Artikel-Nr.	Bezeichnung	Pos.	Artikel-Nr.	Bezeichnung
1	4HJ-X35	K-Schutz 69 G	37	4DM-F23 Z	Abstandsrohr
2	FKV-233	Bürstenträger 69 G kpl.	38	4HD-B46	Kette KU
3	4HO-A102 Z	6kt-Schraube M10x75	39	4HN-G02	Lufrad 4.00-4
4	4HR-A10 Z1	Mutter M10			
5	4HW-B10 Z1	Scheibe , groß Ø 10,5			
6	4HR-E10 Z1	Hutmutter M10			
7	4HW-A08 Z1	Scheibe Ø 8,4			
8	4HO-C13 Z1	6kt-Schraube M8x16			
9	4HO-G02 Z1	Innen-6kt-Schr. M5x12			
10	4HW-B05 Z1	Scheibe , groß Ø 5,3			
11	4HR-C05 Z1	Stopmutter M5			
12	4AZ-115	Stützrad-Knaufschrabe			
13	4DA-I01 Z	Konterlasche			
14	4HW-A10 Z1	Scheibe Ø 10,5			
15	FKV-124 Z	Radgabel 69 G			
16	4HI-B04	Druckfeder			
17	4KC-B20	Druckschraube			
18	4HI-B03	Druckfeder VA			
19	4DC-H76 Z	Federdruckstück			
20	4HN-G05	Rad 125			
21	4HO-C69 Z1	6kt-Schraube M12x80			
22	4HW-A12 Z1	Scheibe Ø 13			
23	4HR-C12 Z1	Stopmutter M12			
24	FKV-222	Gehäuse 69			
25	4HJ-X21	Heckklappe KU			
26	4KC-A54 1	Schraubniete 5 (Kunststoff)			
27	4HJ-A02	Bundbuchse			
28	4DC-H33 Z	Fahrachse 68			
29	4KK-G01 Z	Radmitnehmer			
30	4HW-A20 Z1	Scheibe , Ø 21			
31	4AZ-801	Klappsplint			
32	4HO-G13 Z1	Innen-6kt-Schr. M8x16			
33	4AZ-S21	Stellring 20			
34	FKA-101 Z	Kettenrad			
35	4HO-C17 Z1	6kt-Schraube M8x35			
36	4HR-C08 Z1	Stopmutter M8			

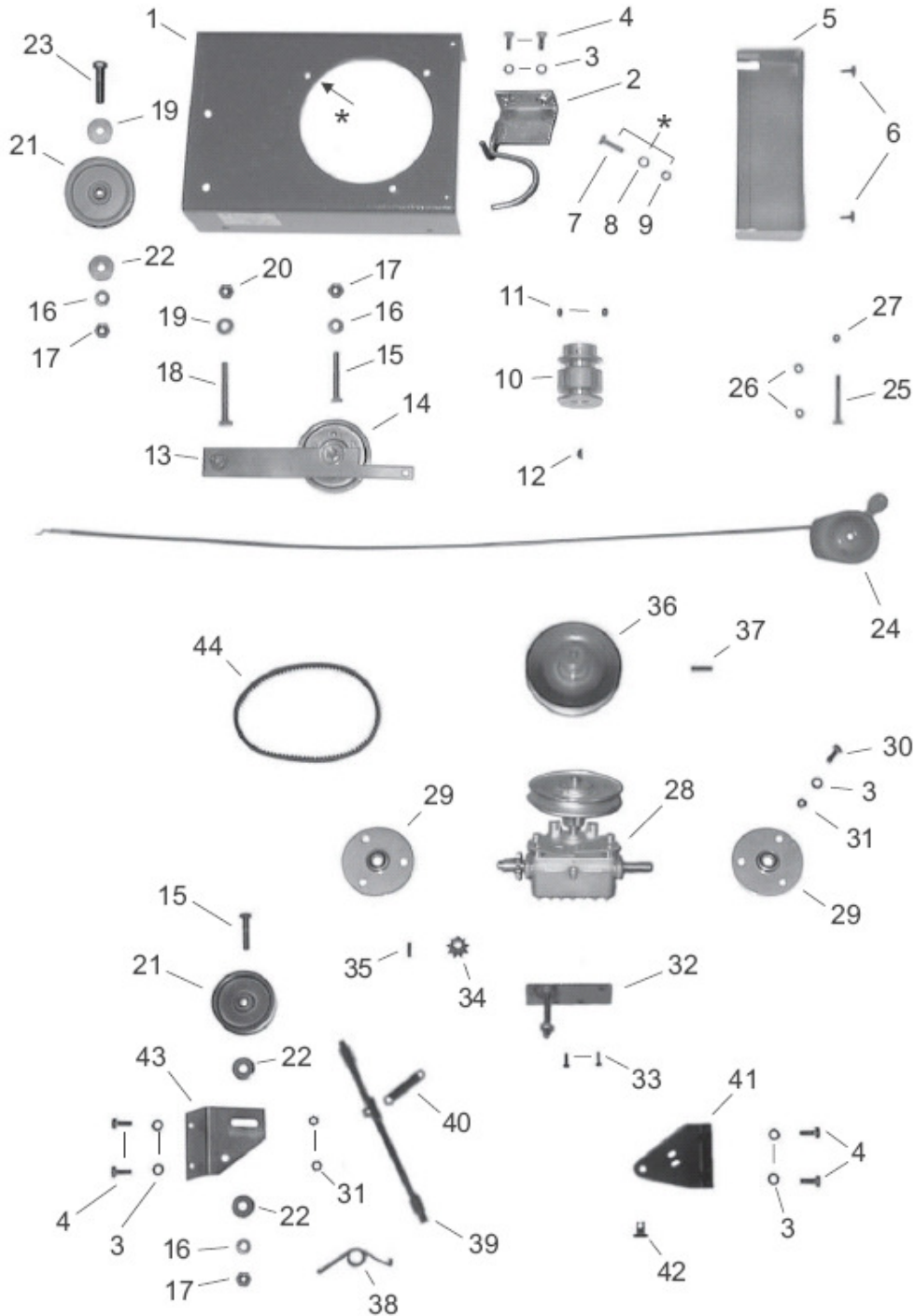
Kehrt alles
Sweeps it all
Balaie tout
Barre todo



Quality made in Germany
haaga[®]

Haaga Kehrsysteme GmbH · Wielandstraße 24 · D-73230 Kirchheim-Teck

Tafel 3



**Kehrt alles
Sweeps it all
Balaie tout
Barre todo**



Quality made in Germany
haaga[®]


Haaga Kehrsysteme GmbH · Wielandstraße 24 · D-73230 Kirchheim-Teck

Tafel 3

Pos.	Artikel-Nr.	Bezeichnung	Pos.	Artikel-Nr.	Bezeichnung
1	4DA-E12	Motorkonsole 69 B	36	4AZ-A38	Keilriemenscheibe KUBi
2	FKV-121 Z	K-Führung Mot 69	37	4HX-F25 1	Spannhülse 5x25
3	4HW-A08 Z1	Scheibe Ø 8,4	38	4KC-A57	Spring 69
4	4HO-A14 Z1	6kt-Schraube M8x20	39	FKV-108 Z	Schaltbaum 69
5	4HJ-X20	Abschluß FKU	40	4HI-A02	Rückholfeder
6	4KC-A21 1	Blechschraube	41	FKV-103 Z	B-Stütze 69
7	4HO-C17 Z	6kt-Schraube M8x35	42	4KC-A49	Stützsnippel
8	4HW-F08 Z1	Federring 8	43	4DA-F76 Z	Sparo-Konsole 69
9	4HR-A08 Z1	Mutter M8	44	4HB-D26 S	Keilriemen (VB 10)
10	4AZ-A36	Keilriemenscheibe KUM			
11	4KC-A04 1	Gew.-Stift M8x10			
12	4KH-S01	Scheibenfeder			
13	FKU-210	Spannarm BÜ kpl.			
14	4AZ-205	Spannrolle B2			
15	4HO-M53 Z	6-kt-Schraube UNF 1 3/4			
16	4HW-F10 Z1	Federring 10			
17	4HR-A51 Z1	Zollmutter 3/8" UNF			
18	4HO-C66 Z	6kt-Schraube M10x80			
19	4HW-B10 Z1	Scheibe, groß Ø 10			
20	4HR-C10 Z1	Stopmutter M10			
21	4AZ-206	Spannrolle C2			
22	4DC-M03 Z	Hülse			
23	4HO-M83 Z	6-kt-Schraube UNF 2 3/4			
24	4AZ-604	Gaszug (GCV 135)			
25	4HO-I74 Z1	Schloßschraube M6x60			
26	4HW-A06 Z1	Scheibe Ø 6,3			
27	4HR-C06 Z1	Stopmutter M6			
28	FKV-223	Getriebe 69MT kpl.			
29	4AZ-301 Z	Flanschlager 12			
30	4HO-C13 Z1	6kt-Schraube M8x16			
31	4HR-C08 Z1	Stopmutter M8			
32	FKV-120 Z	Getriebestütze 69 MT			
33	4KC-A44 1	AMTEC-Schraube 5x16			
34	4HE-B04	Ritzel 10			
35	4HO-G05 Z1	Inbusschr. M5x25			

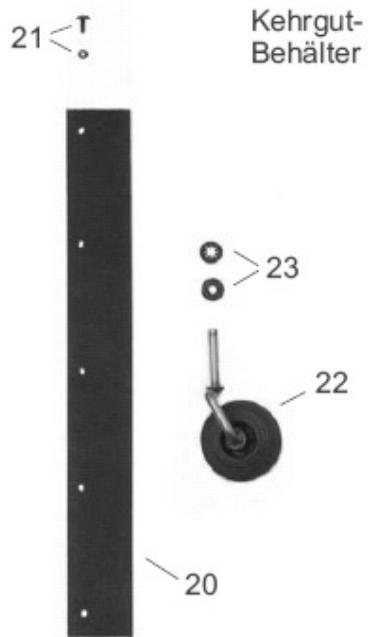
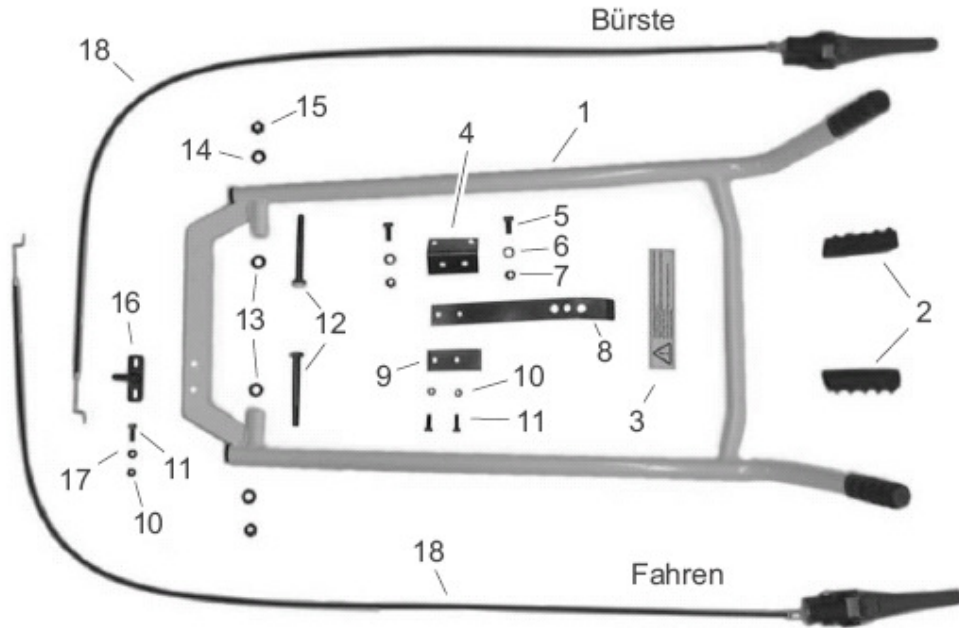
**Kehrt alles
Sweeps it all
Balaie tout
Barre todo**



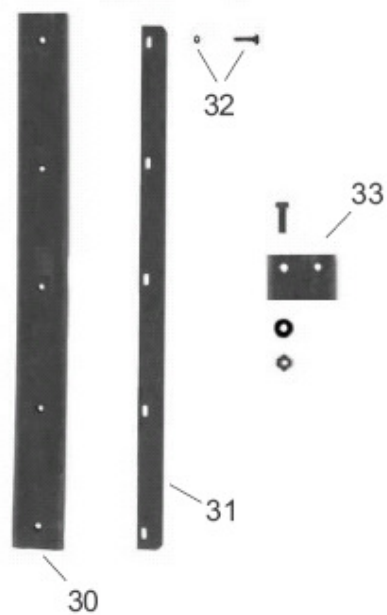
Quality made in Germany
haaga[®]


Haaga Kehrsysteme GmbH · Wielandstraße 24 · D-73230 Kirchheim-Teck

Tafel 4



Schnee - Räumschild



**Kehrt alles
Sweeps it all
Balaie tout
Barre todo**



Haaga Kehrsysteme GmbH · Wielandstraße 24 · D-73230 Kirchheim-Teck

Tafel 4

Pos.	Artikel-Nr.	Bezeichnung	Pos.	Artikel-Nr.	Bezeichnung
1	FKV-210	Lenker 69 B			
2	4HJ-G03	Handgriff			
3	4KD-E07	Aufkleber	Ersatzteile für Kehrgut-Behälter		
4	4DA-F52 Z	B-Federkonsole	20	4HK-E22	Gummileiste 0,7m (Boden)
5	4HO-A13 Z1	6kt-Schraube M8x16	21	4AZ-S06	Schraubenset Gummileiste
6	4HW-A08 Z1	Scheibe Ø 8,4	22	FKG-203	Lenkrolle ET (inkl. 33)
7	4HR-C08 Z1	Stopmutter M8	23	4AZ-S07	Befest.-Set Lenkrolle (2 x)
8	4HI-C02	Lenkerfeder KVi			
9	4DB-C24 Z	Stützplatte			
10	4HR-C06 Z1	Stopmutter M6			
11	4HO-A09 Z1	6kt-Schraube M6x20			
12	4HO-C77 Z	6kt-Schraube M10x95			
13	4HW-B10 Z1	Scheibe, groß Ø 10,5			
14	4HW-A10 Z1	Scheibe Ø 10,5	Ersatzteile für Schnee-Räumschild		
15	4HR-C10 Z1	Stopmutter M10	30	4HK-E03	Schürfleiste 70 (Gummi)
16	FKU-108 Z	Lenkerriegel	31	4DB-B05 Z	Schiene 70
17	4HW-B06 Z1	Scheibe, groß Ø 6,3	32	4AZ-S08	Schrauben-Set Schürfleiste
18	4AZ-713 s	Kupplungszug	33	4AZ-S09	Stützgummi-Set (inkl.Schr.)

***Kehrt alles
Sweeps it all
Balaie tout
Barre todo***



Quality made in Germany
haaga®


Haaga Kehrsysteme GmbH · Wielandstraße 24 · D-73230 Kirchheim-Teck

Hinweis:

Die DIN- und Normteile aus dieser Liste werden überwiegend in Verpackungseinheiten abgegeben.

Ist die letzte Stelle eines solchen Teiles eine "1", so bedeutet dies eine VE von 10 Stück.

Beispiele: 4HW-A10 Z **1** = 10 Stück Scheiben DIN 125 \varnothing 10,5
4HU-A20 **1** = 10 Stück Sicherungsring für Wellen \varnothing 20