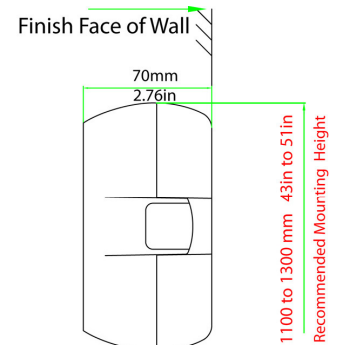
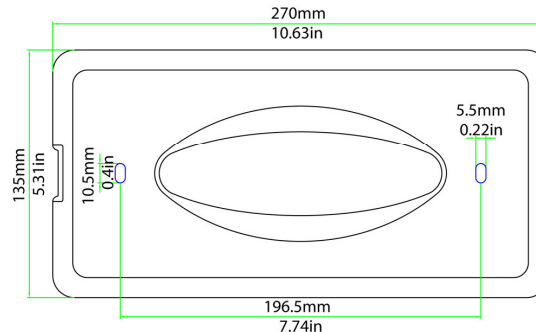
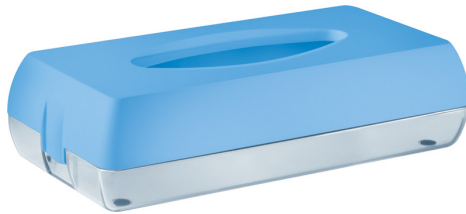




# COLORED EDITION SOFT-TOUCH KOSMETIKTUCHSPENDER „CARESSE“

**ART. 687**

**FASSUNG: 09/14**



## MATERIALIEN:

Deckel aus lackiertem Soft Touch-ABS-Kunststoff in 6 verschiedenen Farben (weiß, schwarz, braun, orange, grün und blau). Boden aus ABS-Kunststoff. Beutel mit Metallschrauben und Kunststoffdübeln für die Befestigung an der Wand und Doppelklebeband.

## GEBRAUCHSANWEISUNG:

Den Deckel mit Hilfe der Haken an den kurzen Seiten des Spenders abnehmen. Die Kosmetiktuch-Nachfüllpackung korrekt einsetzen. Die Kosmetiktuchpackung anhand der vorgestanzen Ränder in der Mitte öffnen. Zum Schließen des Spenders den Deckel korrekt auf den Behälter aufsetzen und nach unten drücken, bis die zwei Haken einrasten.

## MONTAGE:

Der Spender kann auf einer Fläche abgelegt oder an der Wand befestigt werden.

Befestigung an der Wand mit Doppelklebeband: Die Folie auf einer Seite des Doppelklebebands entfernen und es am durchsichtigen Boden des Spenders anbringen. Die zweite Folie vom Doppelklebeband abziehen und den Spender in der gewünschten Position auf den glatten, sauberen Fliesen befestigen.

Befestigung mit Schrauben und Dübeln: Den Deckel mit Hilfe der Haken an den kurzen Seiten des Spenders abnehmen. Den Boden mit den mitgelieferten Schrauben und Dübeln an der Wand befestigen. Die Kosmetiktuch-Nachfüllpackung einsetzen und den Deckel auf den Spender aufsetzen und andrücken, bis er geschlossen ist.

Hinweise: Wir empfehlen, den Spender mindestens 100 mm von allen Gegenständen oder nahen Flächen entfernt anzubringen. Die empfohlene Gebrauchshöhe beträgt 1200 mm vom Fußboden.

## SPEZIFIKATIONEN:

Spender aus Kunststoff für gefaltete Kosmetiktücher, ohne Verriegelung. Klebeband und Schrauben für die Befestigung an der Wand im Lieferumfang inbegriffen. In 6 verschiedenen Soft Touch-Farben erhältlich. Für die Reinigung einfach ein feuchtes Tuch verwenden.