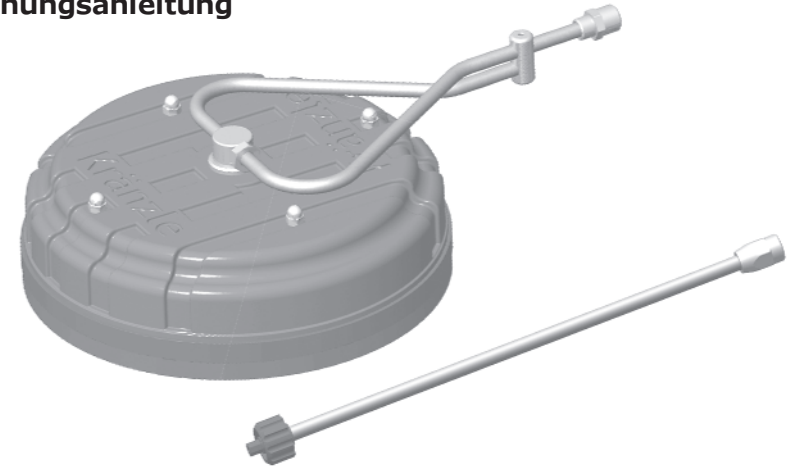


Das haben Sie alles gekauft:

1. Wand- und Bodenreiniger
2. Lanze
3. Bedienungsanleitung



Aufbau:

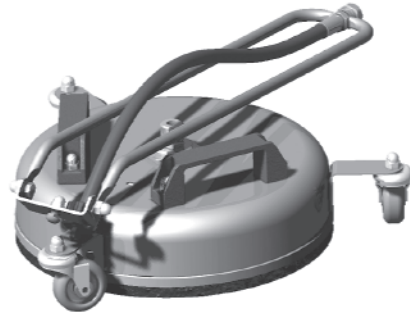


Verschrauben Sie die Lanze mit dem Armgelenk des RC 300 *light* und montieren Sie die Pistole.

Schließen Sie Ihren Hochdruckreiniger an und der Kränzle RC 300 *light* ist betriebsbereit.

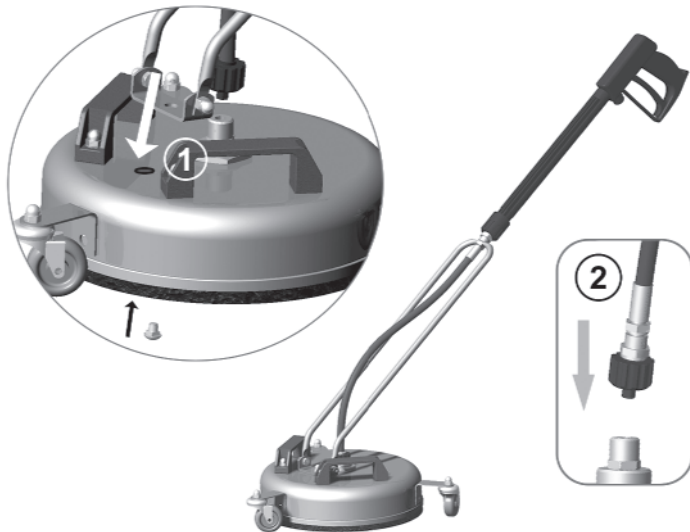
Das haben Sie alles gekauft:

1. Wand- und Bodenreiniger
2. Lenker
3. Bedienungsanleitung



Aufbau:

1. Verschrauben Sie den Lenker am Bodenreiniger
2. Verschrauben Sie den Schlauch und montieren Sie die Pistole.



Schließen Sie Ihren Hochdruckreiniger an und der Kränzle RC 300 ist betriebsbereit.

Unfallverhütung:

Der Kränzle Round-Cleaner ist so ausgerüstet, dass bei sachgemäßer Bedienung Unfälle ausgeschlossen sind. Die Bedienungsperson ist auf die Verletzungsgefahr durch heißes Wasser und den Hochdruckstrahl bei laufendem Rotor hinzuweisen. Die Richtlinien für Flüssigkeitsstrahler der Berufsgenossenschaft für Hochdruckreiniger und Betriebsmittel sind einzuhalten.



Bei Schäden, die durch Nichtbeachten dieser Betriebsanleitung verursacht werden, erlischt der Garantieanspruch. Für Folgeschäden übernehmen wir keine Haftung.

Bei Sach- und Personenschäden, die durch unsachgemäße Handhabung oder Nichtbeachtung der Unfallverhütungs-Vorschriften verursacht werden, übernehmen wir keine Haftung.

In gewerblichen Einrichtungen sind die Unfallverhütungsvorschriften des Verbandes der gewerblichen Berufsgenossenschaft für Hochdruckreiniger und Betriebsmittel zu beachten.

Garantie:

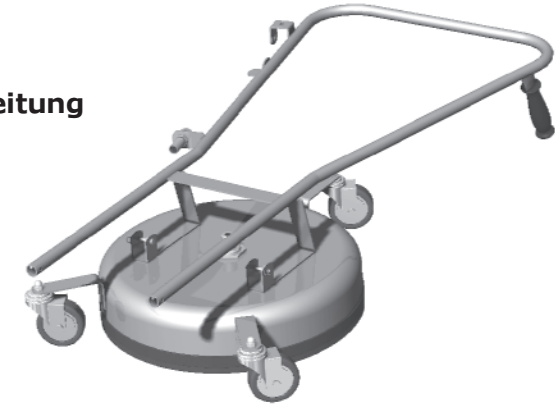
Die Garantie beträgt 24 Monate nach VDMA, bei gewerblicher Nutzung 12 Monate.

Aus Sicherheits- und Zulassungsgründen ist das Umbauen und/oder Verändern des Kränzle Round-Cleaners nicht gestattet. In solchen Fällen erlischt jeder Garantieanspruch, ebenso bei Bedienungsfehlern. Verschleißteile fallen nicht unter die Garantie.

Im übrigen gelten die Hinweise der Betriebsanleitung.

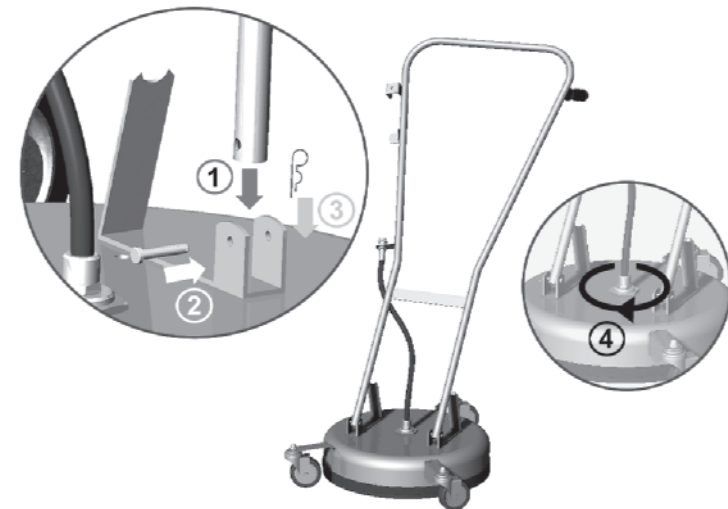
Das haben Sie alles gekauft:

1. Bodenreiniger
2. Lenker
3. Bedienungsanleitung



Aufbau:

1. Positionieren Sie die Lenker-Stangen
2. Schieben Sie den Bolzen durch die Verankerung
3. Arretieren Sie den Haltestift mit dem Splint
4. Verschrauben Sie den Schlauch



Schließen Sie Ihren Hochdruckreiniger an und der Kränzle RC 420 ist betriebsbereit.

Montage RC 520

Ersatzteilliste

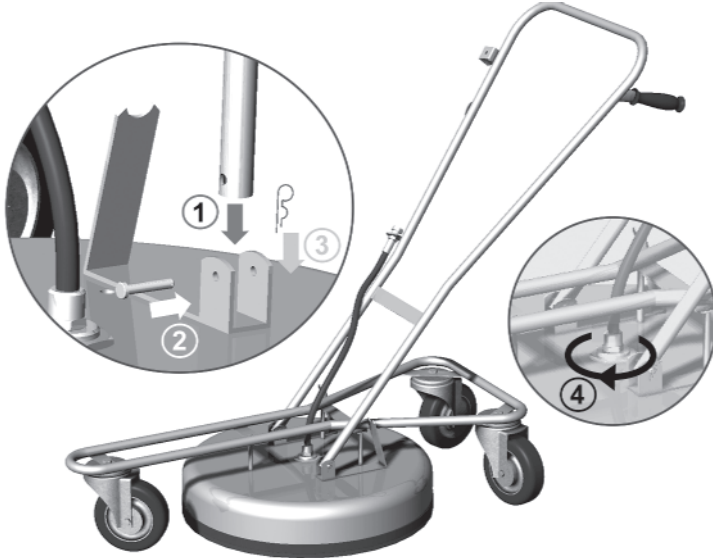
Das haben Sie alles gekauft:

1. Bodenreiniger
2. Lenker
3. Bedienungsanleitung



Aufbau:

1. Positionieren Sie die Lenker-Stangen
2. Schieben Sie den Haltestift durch die Verankerung
3. Arretieren Sie den Haltestift mit dem Splint
4. Verschrauben Sie den Schlauch



Schließen Sie Ihren Hochdruckreiniger an und der Kränzle RC 520 ist betriebsbereit.

Pos.	Bezeichnung	Stck.	Best.Nr.	Pos.	Bezeichnung	Stck.	Best.Nr.
1	Lenker	1	13924	25	Rotorarmhalter	1	13920.3
2	Lenker Griff	1	13925	26	Rotorarm	2	13946.2
3	Schlauch	1	13926	27	Düsenwinkelstück	2	13922
3a	O-Ring	1	13273	28	Düse 00.02	2	13923
4	Haltestift	2	13927	29	Rad	4	13979
4a	Splint	2	13928	30	Mutter	4	13980
5	Höhenverstellmutter	1	13956	31	Schraube	4	13981
6	Schraube	2	13957	32	Schraube	1	13982
7	U-Winkelstück	2	13958	33	Zentriering	1	13983
8	Halterung	2	13959	33a	Unterlegscheibe	1	13983.1
9	Schraube	2	13960	34	Schraube	3	13984
10	Mutter	1	13904	35	Lagergehäuse	1	13985
11	Schraube	1	13962	36	Kugellager	1	13942
12	U-Winkelstück	4	13963	37	Rastergriff	1	13986
13	Deckel	1	13964	38	Rastergehäuse	1	13987
14	Bürste	1	13909.1	39	Schraube	1	13988
15	Unterlegscheibe	6	13966	40	Grundplatte	1	13989
16	Mutter	6	13967	41	Mutter	1	13990
18a	Madenschraube	1	13970	42	Zahnrad	1	13991
18b	Distanzring	1	13971	43	M6 Hutmutter	1	13992
18c	Lagergehäuse	1	13972	44	Schraube	1	13993
18d	Kugellager	2	13942	45	Achse	1	13994
18e	Dichtteil	1	13951				
18f	O-Ring	1	13944				
18g	Stützring	1	13948				
18h	Führungsstück	1	13974				
19	Zahnrad	1	13975				
19a	Teflon-Gleitring	1	19775.1				
20	Gehäuse	1	13976				
21	Bürste	1	13909.2				
23	Unterlegscheibe	1	13977				
24	Schraube	3	13978				

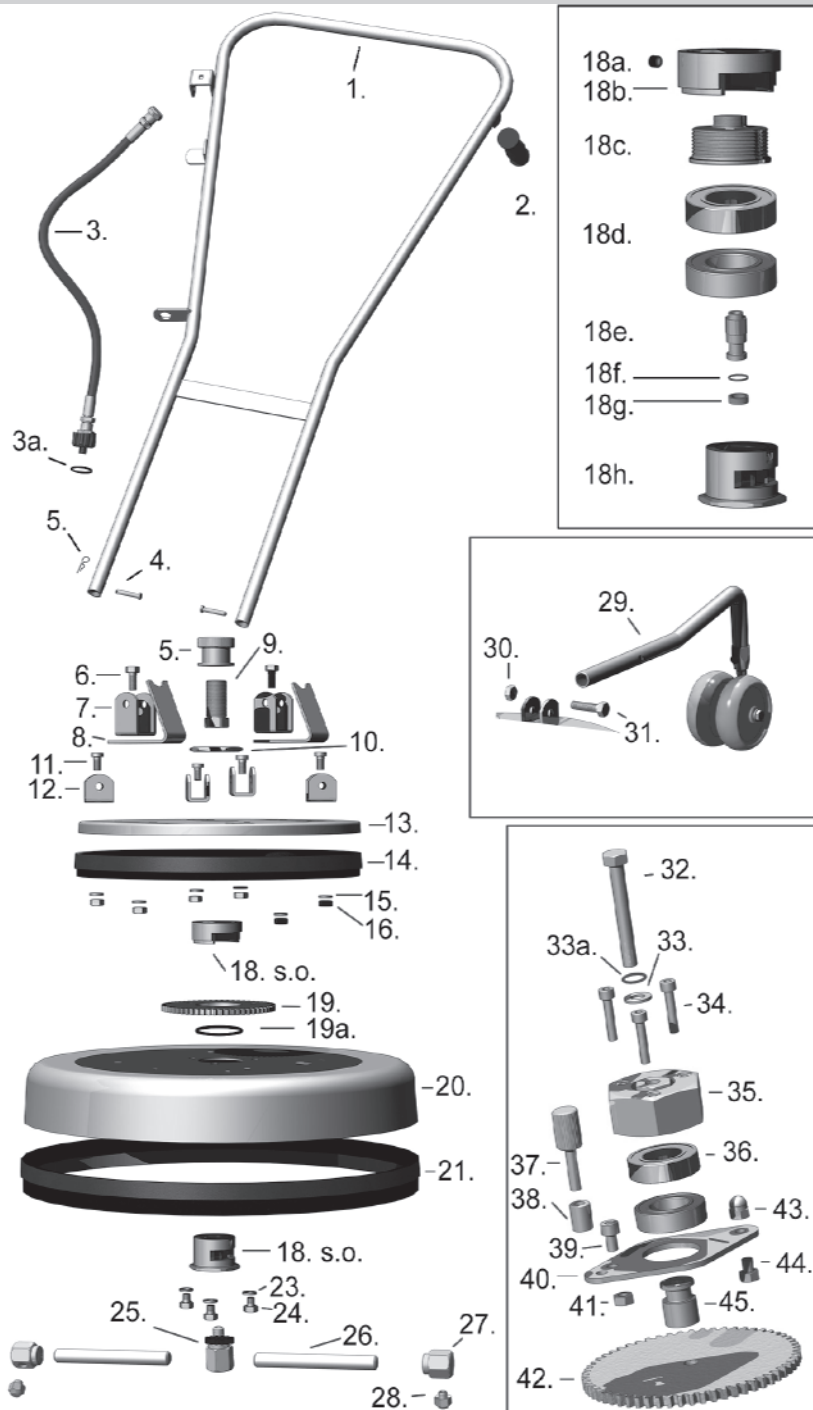
Komplettes Getriebe:

bestehend aus:
 13982, 13983, 13983.1, 3 x 13984,
 13985, 2 x 23942, 13986, 13987,
 13988, 13989, 13990, 13991, 13992,
 13993, 13994

Bestell-Nummer: 13999.9

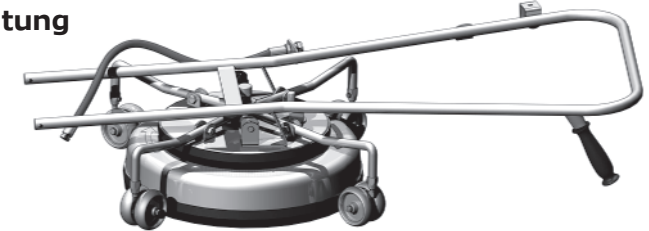
Brush Round Cleaner

Montage Brush Round Cleaner



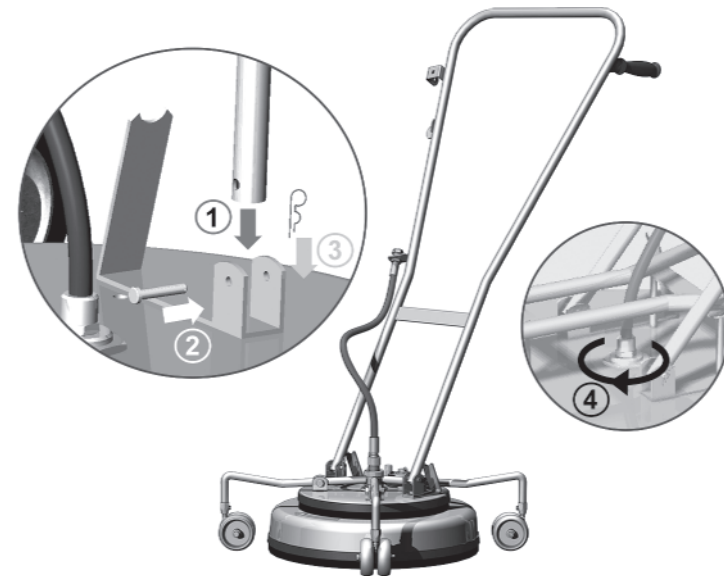
Das haben Sie alles gekauft:

1. Bodenreiniger
2. Lenker
3. Bedienungsanleitung



Aufbau:

1. Positionieren Sie die Lenker-Stangen
2. Schieben Sie den Haltestift durch die Verankerung
3. Arretieren Sie den Haltestift mit dem Splint
4. Verschrauben Sie den Schlauch



Schließen Sie Ihren Hochdruckreiniger an und der Kränzle Brush Round Cleaner ist betriebsbereit.

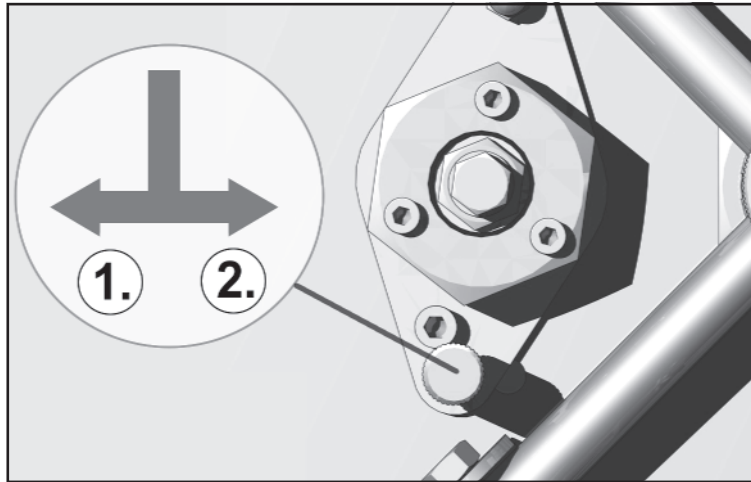
Durch Betätigung des ON / OFF Schalters ist es Ihnen möglich die Haubenrotation des Brush Cleaners an- oder auszuschalten.

1 .Ausschalten der Haubenrotation:

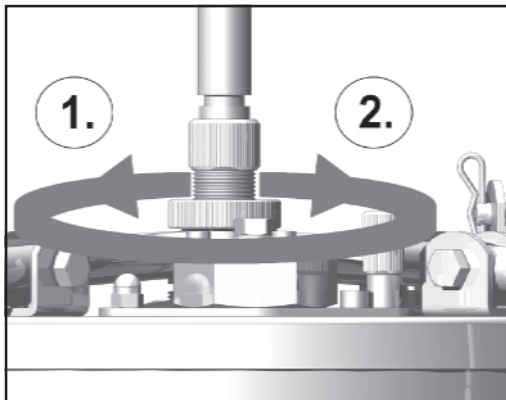
drücken Sie den Schalter nach unten und ziehen diesen in die Position „OFF“.

2. Zuschalten der Haubenrotation:

drücken Sie den Schalter nach unten und ziehen diesen in die Position „ON“.



Veränderung des Bürstenabstands zum Untergrund:



1. Drehung nach links:

der Bürstenabstand erhöht sich.

2. Drehung nach rechts:

der Bürstenabstand verringert sich.

Pos.	Bezeichnung	Stck.	Best.Nr.
1	Lenker	1	13924
2	Lenker Griff	1	13925
3	Schlauch	1	13926
3a	O-Ring	1	13273
4	Haltestift	2	13927
5	Splint	2	13928
6	Schraube	3	13934
7	Mutter	3	13935
8	Gestänge	1	13936
9	M8 Hutmutter	3	13903
10	Konter-Mutter	3	13937
11a	Drehgelenk	1	13952
11b	Kugellager	2	13942
11c	Dichtteil	1	13951
11d	O-Ring	1	13944
11e	Stützring	1	13948
11f	Sicherungsring	1	13995
12	Gehäuse	1	13938
13	Rad	3	13939
14	M40 Lager Konter-Mutter	1	13904
15	Bürste	1	13909.3
16	Rotorarmhalter	1	13920.2
17	Rotorarm	2	13946.3
18	Düsenwinkelstück	2	13922
19	Düse 00.02	2	13923

Drehgelenk-Ersatzteilkit:

bestehend aus: 13952, 2 x 13942, 13951, 13944, 13948, 13995

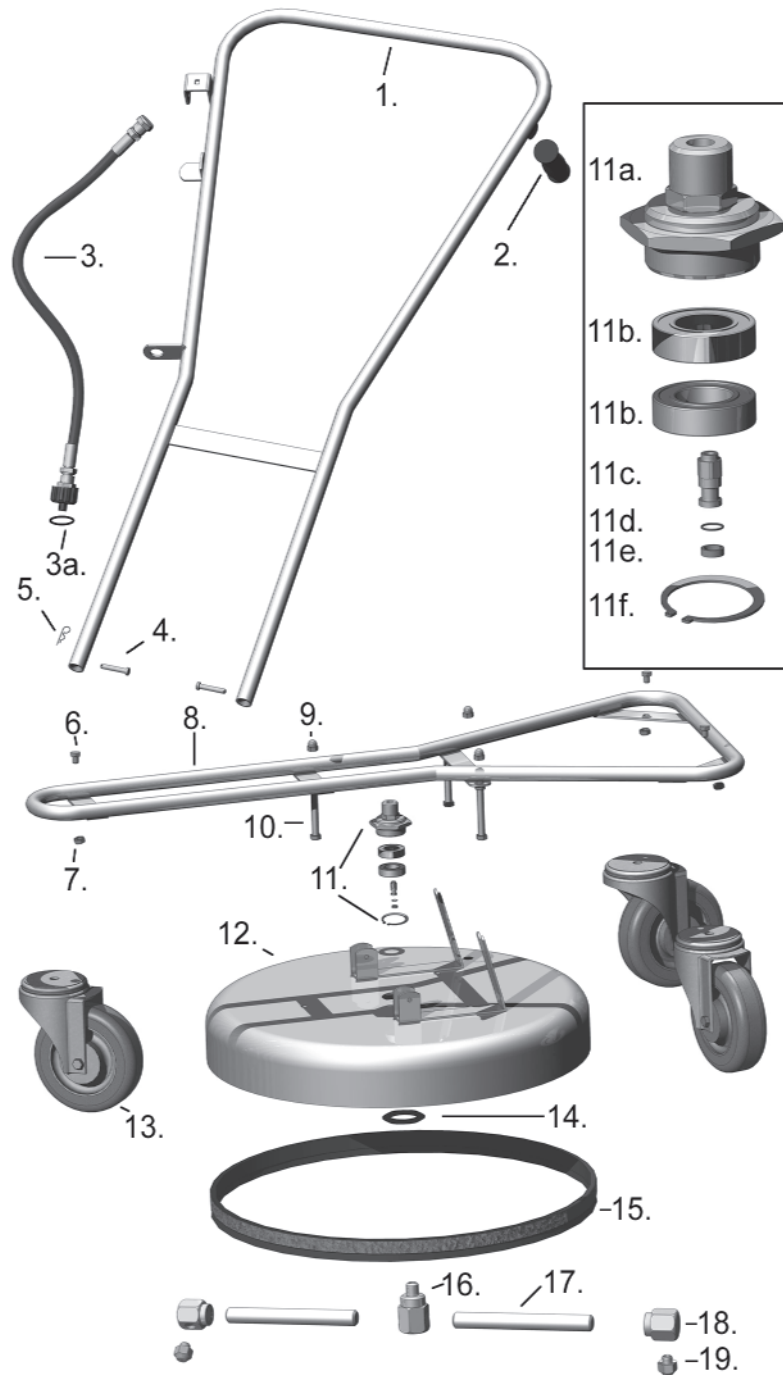
13999.7

Komplettes Drehgelenk:

bestehend aus: 13952, 2x 13942, 13951, 13944, 13948, 13995, 13904, 13920.2, 2 x 13946.3, 2 x 13922, 2x 13923

13999.8

Round Cleaner 520

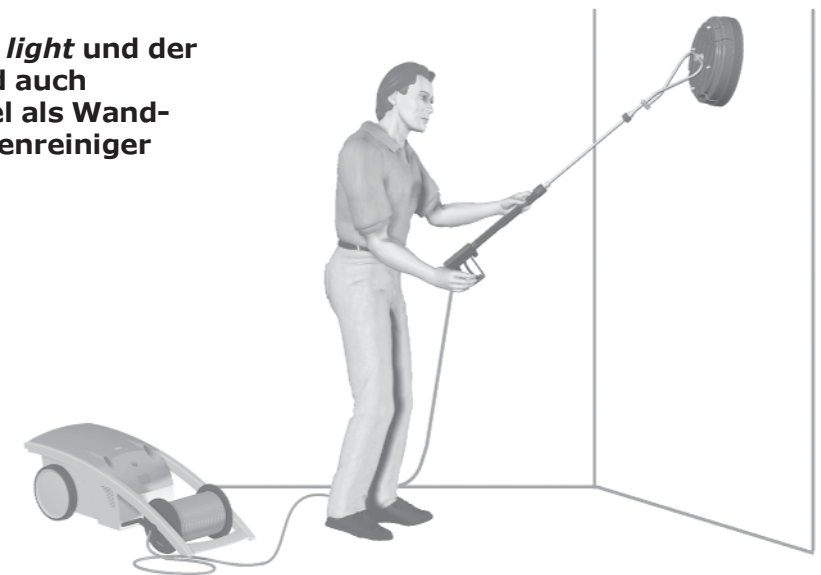


Anwendung



Durch den Reinigungsarm mit schräg angeordneter Düsenbestückung ist Ihnen nun ein müheloses, flächiges Reinigen garantiert.

Der RC 300 *light* und der RC 300 sind auch komfortabel als Wand- und Fassadenreiniger einsetzbar.



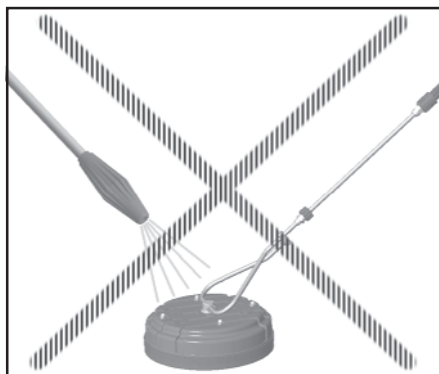
Außerbetriebnahme:

1. Hochdruckreiniger abschalten
2. Wasserzufuhr sperren
3. Pistole kurz öffnen,
bis der Druck abgebaut ist.
4. Pistole verriegeln
5. Kränzle Round-Cleaner abschrauben

Reinigung und Pflege:

Den Kränzle Round-Cleaner nicht so abstellen, dass der Bürstenkranz durch Unebenheiten verformt wird.

Das Gerät nicht direkt mit dem Hochdruckstrahl reinigen, sondern mit einem Lappen oder Schwamm mit Leitungswasser abputzen. Eventuell ein handelsübliches, sanftes Reinigungsmittel verwenden.



Der Kränzle Round-Cleaner kann mit bis zu 100° Grad heißem Wasser betrieben werden. Bitte beachten Sie, dass ab 60° Grad heißem Wasser Verbrühungsgefahr besteht. Bitte nur mit entsprechender Schutzkleidung arbeiten.

Pos.	Bezeichnung	Stck.	Best.Nr.
1	Lenker	1	13924
2	Lenker Griff	1	13925
3	Schlauch	1	13926
3a	O-Ring	1	13273
4	Haltestift	2	13927
5	Splint	2	13928
6a	Drehgelenk	1	13952
6b	Kugellager	2	13942
6c	Dichtteil	1	13951
6d	O-Ring	1	13944
6e	Stützring	1	13948
6f	Sicherungsring	1	13995
7	Gehäuse	1	13930
8	M8 Hutmutter	3	13903
9	Schraube	3	13917
10	Rad	3	13931
11	M40 Lager Konter-Mutter	1	13904
12	Bürste	1	13909.2
13	Rotorarmhalter	1	13920.2
14	Rotorarm	2	13946.2
15	Düsenwinkelstück	2	13922
16	Düse 00.02	2	13923

Drehgelenk-Ersatzteilkit:

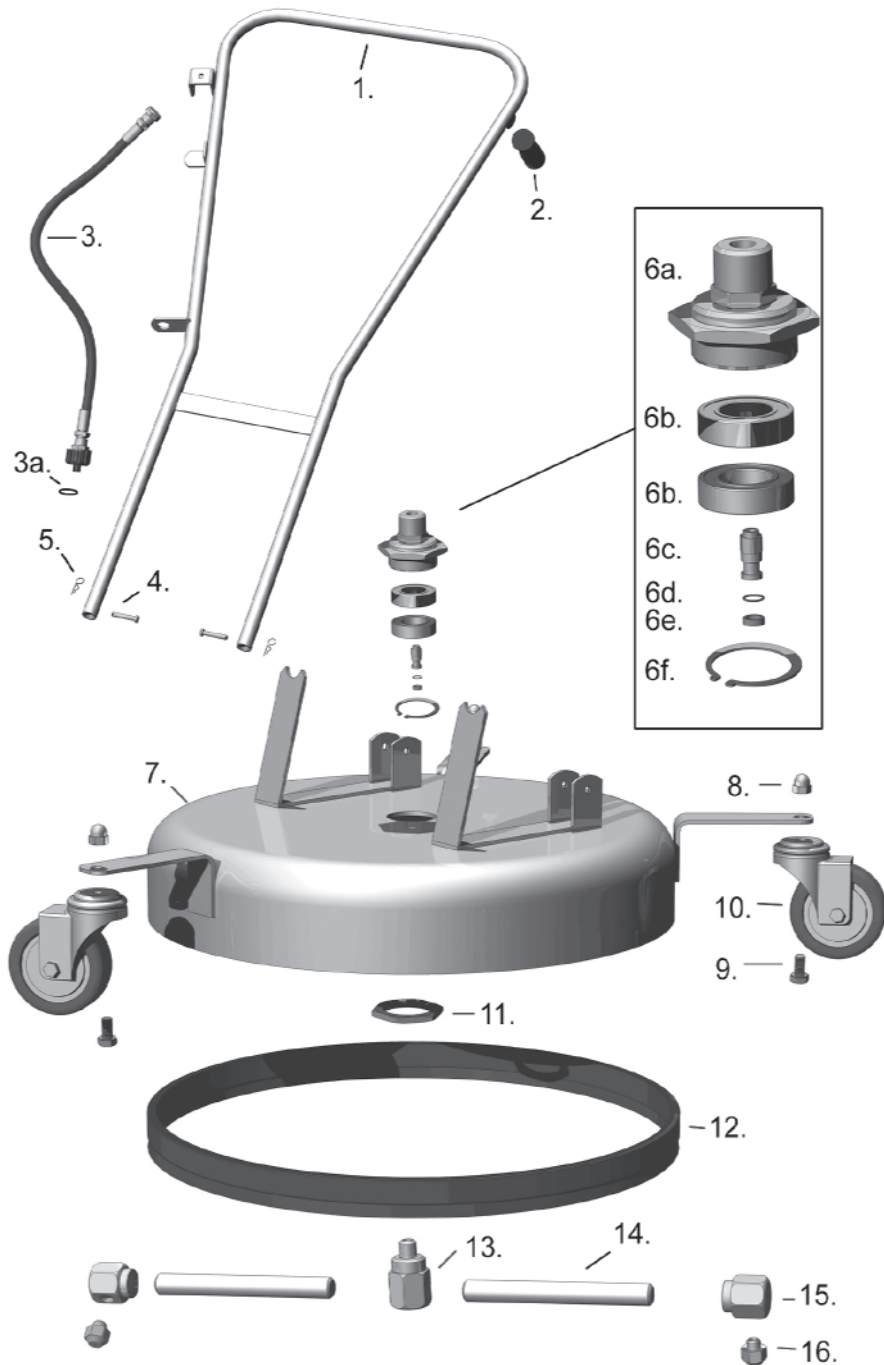
bestehend aus: 13952, 2 x 13942, 13951, 13944, 13948, 13995

13999.5

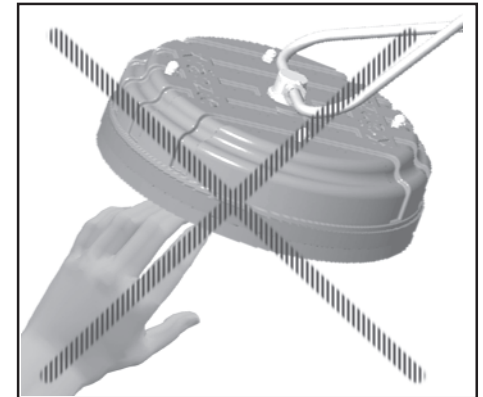
Komplettes Drehgelenk:

bestehend aus: 13952, 2x 13942, 13951, 13944, 13948, 13995, 13904, 13920.2, 2 x 13946.2, 2 x 13922, 2x 13923

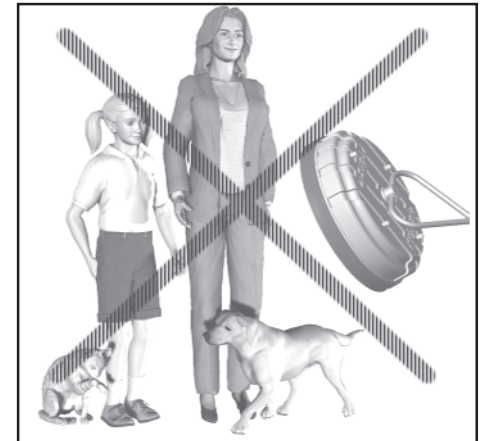
13999.6



**Nicht unter das
angeschlossene und
betriebsbereite Gerät
greifen!
Nicht in den laufenden
Rotor greifen!**



**Das Gerät nie auf
Menschen oder Tiere
richten!**



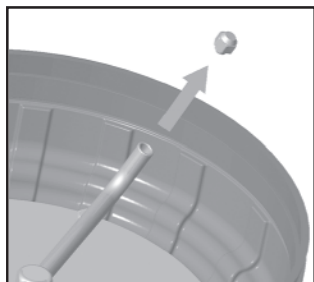
**Das Gerät niemals in
Kinderhände geben!**



Kleine Reparaturen - selbst gemacht!

Das Gerät arbeitet nicht mit voller Leistung

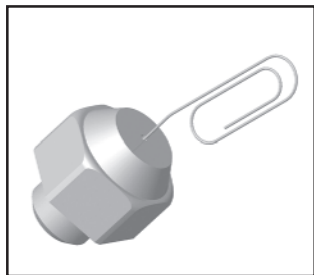
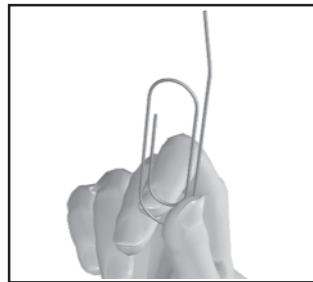
Ursache: Düse / Düsen verstopft



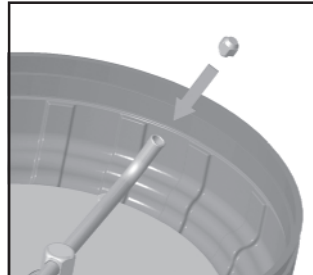
1. Schrauben Sie die Düsen aus dem Reinigungs-Arm.

2. Biegen Sie eine Büroklammer auf.

3. Reinigen Sie die Düse mit der Spitze der Büroklammer.



4. Spülen Sie den Hochdruckreinigerschlauch und den Reinigungs-arm unter fließendem Wasser durch. Montieren Sie wieder alles zusammen.



5. ..und sofort können Sie wie gewohnt weiterarbeiten!

Pos.	Bezeichnung	Stck.	Best.Nr.
1	Schlauch	1	13910
1a	O-Ring	1	13273
2	Lenker	1	13911
3	M8 Hutmutter	1	13903
4	Arretier-Schraube	1	13912
5	Schraube	1	13913
6	M8 Hutmutter	1	13903
7a	Drehgelenk	1	13943
7b	Kugellager	1	13942
7c	Dichtteil	1	13951
7d	O-Ring	1	13944
7e	Sicherungsring	1	13995
8	M8 Hutmutter	2	13903
9	Griff	1	13915
10	Griff Schraube	2	13916
11	M8 Hutmutter	3	13903
12	Rad	3	13918
14	Gehäuse	1	13919
15	M40 Lager Konter Mutter	1	13904
16	Bürste	1	13909.1
17	Rotorarmhalter	1	13920.1
18	Rotorarm	2	13946.1
19	Düsenwinkelstück	2	13922
20	Düse 00.02	2	13923

Drehgelenk-Ersatzteilkit:

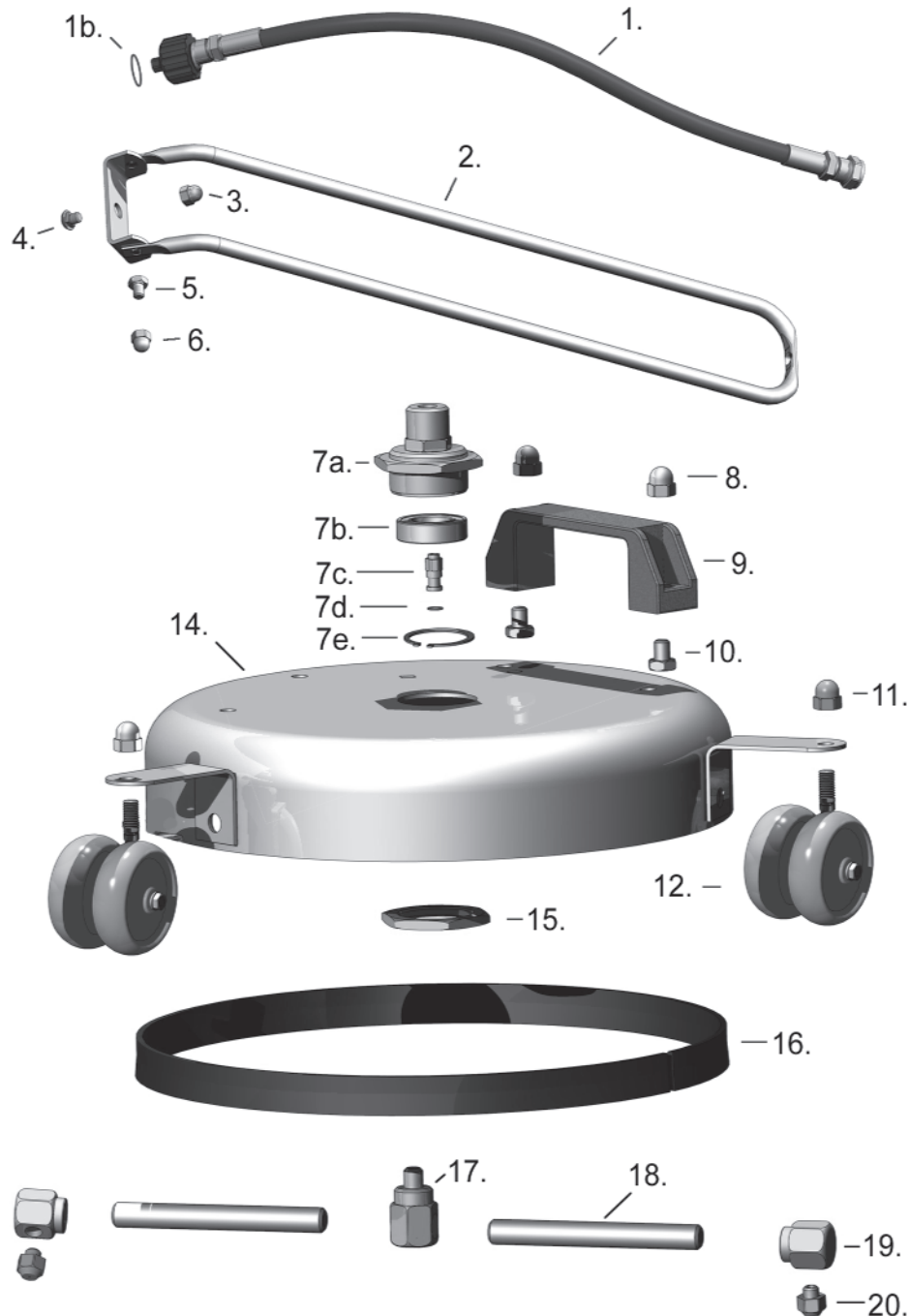
bestehend aus: 13943, 13942, 13951, 13944, 13995

13999.3

Komplettes Drehgelenk:

bestehend aus: 13943, 13942, 13951, 13944, 13995, 13904, 13920.1, 2 x 13946.1, 2 x 13922, 2x 13923

13999.4



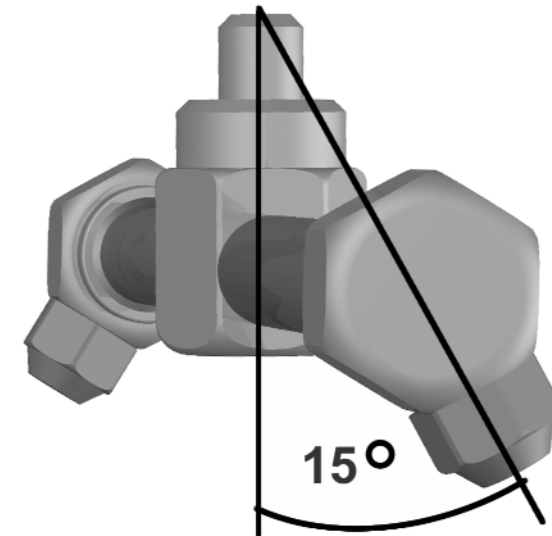
Kleine Reparaturen - selbst gemacht!

Der Rotor des Round Cleaners dreht sich nicht mehr.

Ursache: Der Düsenwinkel wurde nach Neu-Montage der Düsen nicht richtig eingestellt.

Bitte achten Sie bei der Neu- oder Wiedermontage von Düsen auf den korrekten Winkel von 15°, gemessen siehe Zeichnung.

1. Winkelstück 15° zur Rotorachse schwenken.
2. Rotor um 180° zur selben Position drehen.
3. Die zweite Düse in der selben Richtung um 15° schwenken.



Düsenextrabestückungen:

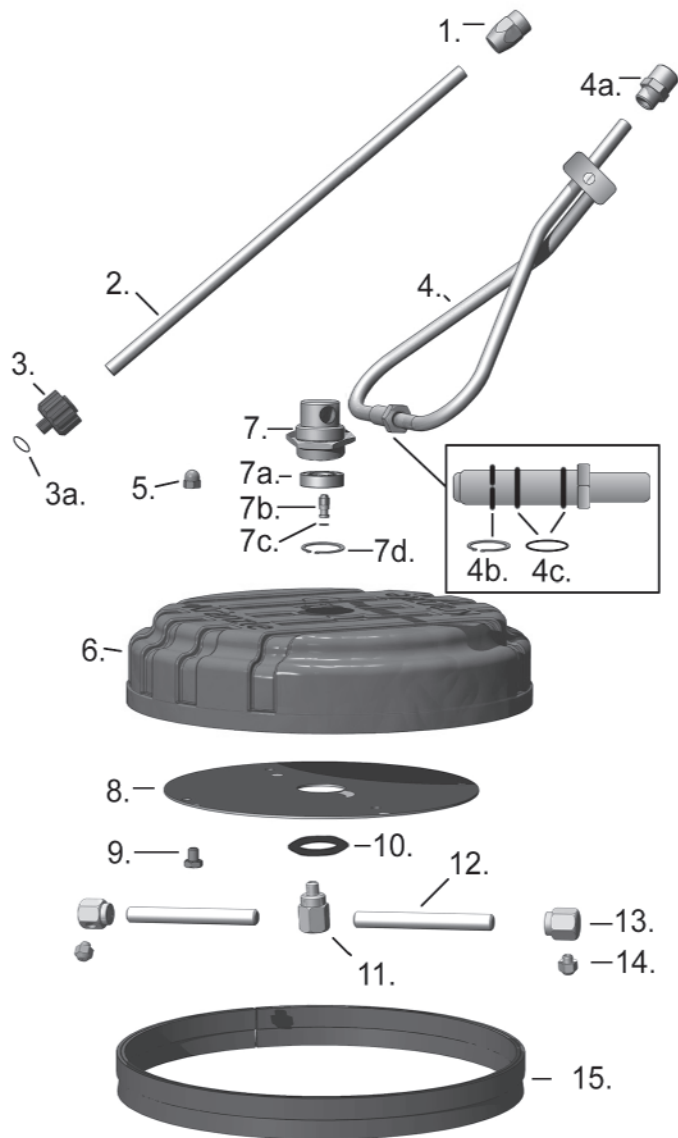
Folgende Düsen können in Ihrem Kränzle Round Cleaner verwendet werden.

(erhältlich als Zubehör, nicht im Lieferumfang enthalten)

15045	entspricht	2 x1502
1505	entspricht	2x15025
1506	entspricht	2x1503
1507	entspricht	2x15035

Kränzle RC 300 light

Ersatzteilliste RC 300 light



Pos.	Bezeichnung	Stck.	Best.Nr.
1	Anschlußverschraubung	1	13363
2	Lanzenstange	1	13900
3	Überwurfmutter	1	13374
3a	O-Ring	1	13273
4	Anschlußgestänge	1	13902
4a	Verschraubung	1	13949
4b	Sägering	1	13902.1
4c	O-Ring	2	13902.2
5	M8 Hutmutter	4	13903
6	Gehäuse	1	13905
7	Drehgelenk	1	13950
7a	Kugellager	1	13942
7b	Dichtteil	1	13951
7c	O-Ring	1	13944
7d	Sicherungsring	1	13995.1
8	Verst. Platte	1	13906
9	M8 Schraube	4	13907
10	Kontermutter	1	13904.1
11	Rotorarmhalter	1	13920.1
12	Rotorarm	2	13946.1
13	Düsenwinkelstück	2	13922
14	Düse 00.02	2	13923
15	Bürste	2	13909.1

Drehgelenk-Ersatzteilkit: **13999.1**
 bestehend aus: 13950, 13942, 13951, 13944, 13995.1

Komplettes Drehgelenk: **13999.2**
 bestehend aus: 13950, 13942, 13951, 13944, 13995.1, 13904.1, 13920.1, 2 x 13946.1, 2 x 13922, 2x 13923