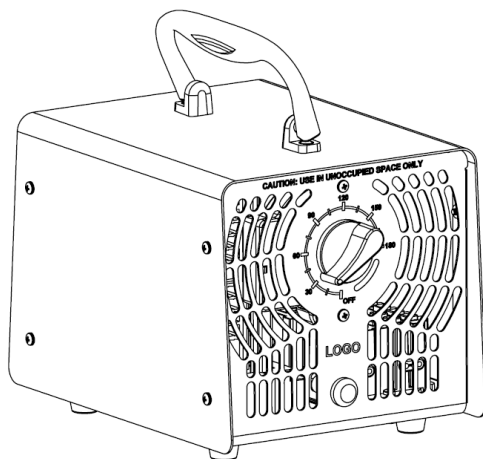


# SANI-ZONE car

Ozone Generator  
Générateur d'ozone  
Ozon Generator  
Ozongenerator

USER MANUAL  
MANUEL D'UTILISATION  
HANDLEIDING  
BEDIENUNGSANLEITUNG



**CAUTION:** Read this manual carefully for proper installation and operation

**ATTENTION:** Il est conseillé de lire ce manuel pour votre propre sécurité et pour éviter d'endommager l'appareil.

**WAARSCHUWING:** Voor uw veiligheid lees en begrijp deze handleiding alvorens het toestel in gebruik te nemen.

**ACHTUNG:** Lesen Sie die Anleitung sorgfältig durch, um eine ordnungsgemäße Installation und Bedienung zu gewährleisten.



# **CONTENT TABLE DES MATIERES INHOUDSTABEL INHALT**

<b>English .....</b>	<b>4-9</b>
<b>Français .....</b>	<b>10-15</b>
<b>Nederlands .....</b>	<b>16-21</b>
<b>Deutsch .....</b>	<b>22-27</b>

## 1. SPECIFICATIONS

Model:	105.100.120
Rated Voltage:	DC 12V
Power Consumption:	40W
Air Volume:	Max 80 CFM(2,30 m <sup>3</sup> /min)
Ozone Plates	95X50MM, 1pc ceramic ozone plate
Active Oxygen(on):	4000mg/H
Sound Level (DB):	30DB
Product Size (mm):	202 x 148 x 150 mm
N.W./G.W.:	2.0KGS / 2.5KGS
Application Area:	90 m <sup>2</sup>

## 2. PRODUCT FEATURES

- **New design for pluggable ozone module, easy to replace manually.**
- Powerful, low noise level, portable, light and easy maintenance..
- Utilizing controlled corona discharge ozone technology.
- Stainless steel pre-filter to remove large particles.
- Protective plastic box for timer and switch.



To reduce the risk of electric shock, this equipment has a grounding type plug that has a third (grounding) pin. This plug will only fit into a grounding type power outlet. If the plug does not fit into the outlet, contact qualified personnel to install the proper outlet. Do not alter the plug in any way.

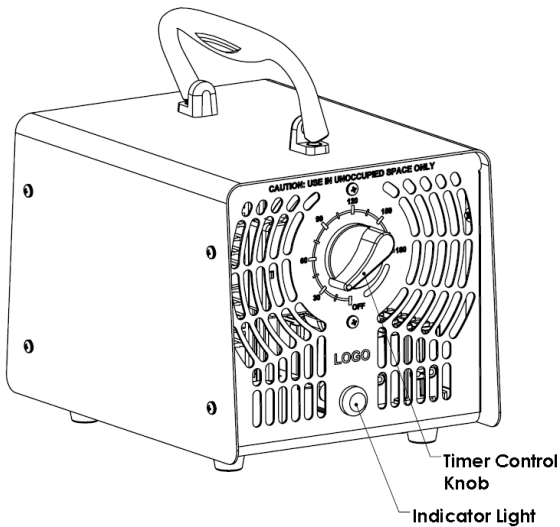


**WARNING! - TO REDUCE THE RISK OF ELECTRICAL SHOCK, DO NOT REMOVE COVER. NO USER SERVICEABLE PARTS INSIDE. REFER SERVICING TO QUALIFIED SERVICE PERSONNEL.**

### 3. INTRODUCTION

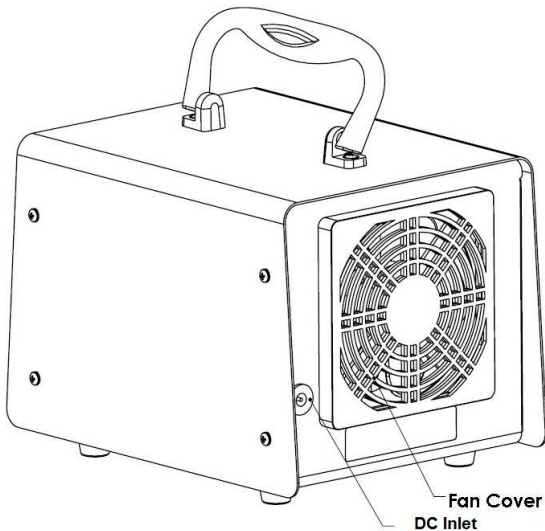
The Sani-Zone is designed to remove odors in unoccupied spaces. The unit has a timer that will enable it to run for a maximum duration of 3 hours. The timer will then shut the commercial air purifier off. You should allow 40 minutes before returning to the treated area.

**(Front View)**



Part Name	Function
Timer Control Knob	Turn clockwise to set the timer for timed operation up to 3 hours.
Indicator Light	Illuminates when unit is in operation.

## (Back View)



Part Name	Function
DC Inlet	For cable with car cigarette adaptor or AC adaptor for 110-240V use
Pre-filter	Stainless steel pre-filter for filtration

## 4. APPLICATIONS

- For vehicle and boat etc.
- For home use: Air sterilizer, living room. Kitchen. Bathroom, pet room
- For Restaurant air sterilizer, Hotel room purifier, KTV smell remover, store sterilizer, office building, and Fishing shop. Garage, Etc...
- For removing Formaldehyde (new house, hotel, office...), Refrigerator keep fresh equipment.

## 5. QUICK START GUIDE

- When placing the device, set it on top of a solid surface to give it a steady base and prevent it from tipping over.
- Make sure no humans, animals, pets are present in the area before starting the treatment.
- Seal the treatment area to avoid ozone leakage to nearby areas occupied by plants, animals or humans.
- Turn off air purifier when cleaning.

## 6. OPERATING

To operate the Sani-Zone in cars and other vehicles:

- Park the car and ensure that the car is unoccupied.
- Close off the car windows.
- Open the air conditioner.
- Connect the cigarette lighter cable.
- Set timer to desired time and leave the vehicle.
- Keep the car door closed for 15-30 minutes after the machine has stopped working.
- Return and open the window and door.
- Turn off the machine and unplug the power cord from the cigarette plug.

To operate the Sani-Zone for indoor use :

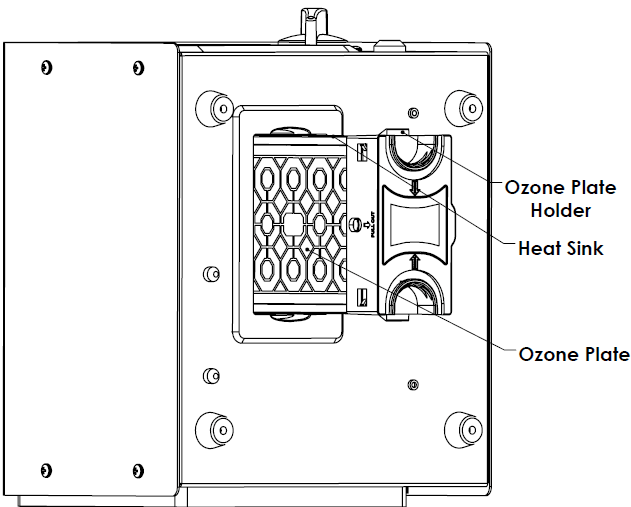
- Connect the AC adaptor.
- Close off the desired area to be treated.
- Remove all occupants and pets.
- Position the unit as close as possible to the odor source.
- In such environments as motels that have individual heating and cooling systems, turn the fan on and set on re-circulate.
- Set timer to desired time and leave the room.
- Allow 40 minutes before re-entering the treated space.
- Return to space & ventilation area.

## 7. REPLACING THE OZONE MODULE

- When the air purifier no longer produces enough ozone to be effective, the ozone module should be replaced. (Usually it should be replaced after 6000 working hours)

### How to replace the ozone module:

- Turn off the power supply.
- Pull out the ozone plate module directly by hand.
- Install new ozone plate module (be careful not to drop the plate module).





## 8. SERVICE AND WARRANTY

The commercial air purifier comes with 1 Year Limited Warranty.

This device is warranted to be free from all defects in material in normal use for a period of 1 year from date of purchasing. The warranty is granted only to the original purchaser. This warranty provides for the repair or replacement of the unit, replacement product or parts may include re-manufactured or refurbished parts or components.

This warranty does not cover part of the unit that requires replacement under normal use. Any damages or malfunctions caused by negligence, abuse, or use not in accordance with the owner's manual are not covered by this warranty. Likewise, any defects or damages caused by unauthorized service.

## 9. WARRANTY CARD

To activate warranty you must return this card within 30 days of purchase.

### FOR YOUR RECORDS

Please record the model and serial number below, for easy reference, in case of loss or theft. These numbers are located on the back panel of your ozone generator. Space is also provided for other relevant information.

Name: \_\_\_\_\_ Phone: \_\_\_\_\_

Address: \_\_\_\_\_

Model Number: \_\_\_\_\_ Serial Number: \_\_\_\_\_

Date of Purchase: \_\_\_\_\_ Distributor Name: \_\_\_\_\_

## 1. SPECIFICATIONS

Modèle:	105.100.120
Tension nominale:	DC 12V
Puissance électrique:	40W
Volume d'air:	Jusqu'à 2.3 m <sup>3</sup> /min
Plaque d'ozone	Plaque 95 x 50 MM en céramique
oxygène actif (on):	4000 mg/H
Niveau sonore (DB):	30DB
Dimensions (mm):	202 x 148 x 150 mm
Poids net/Poids brut:	2.0 kg / 2.5 kg
Surface d'application:	90 m <sup>2</sup>

## 2. CARACTÉRISTIQUES

- **Nouveau modèle avec plaque céramique facile à remplacer sans outils**
- Puissant, niveau sonore bas, léger et portatif, entretien facile.
- Fonctionne selon les principes de technologie d'émission contrôlée d'ozone.
- Equipé d'un préfiltre en inox pour enlever les grandes particules.
- La minuterie et l'interrupteur sont couverts d'une protection plastifiée.



Pour éviter le risque de chocs électriques, cet appareil est équipé d'une fiche prise à 3 broches. La prise s'insère uniquement dans une prise de terre. Si ce n'est pas le cas, contactez un spécialiste technique. N'apportez pas de modifications à cet appareil vous-même!

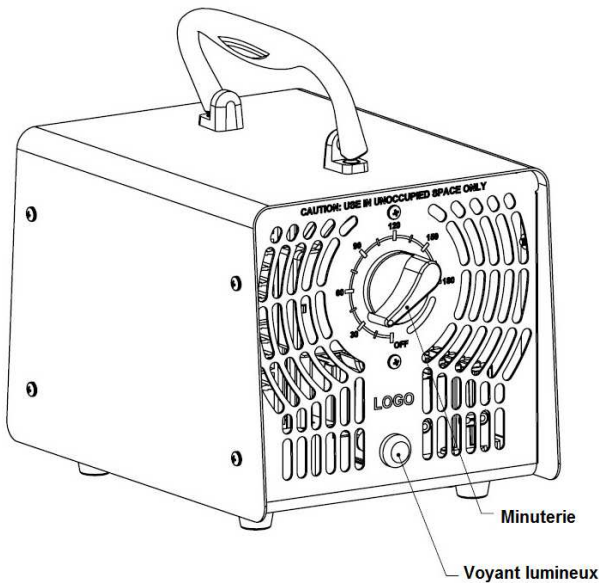


**ATTENTION!** Pour éviter le risque de chocs électriques, ne pas enlever le boîtier. L'entretien doit être réalisé par un personnel spécialement formé.

### 3. INTRODUCTION

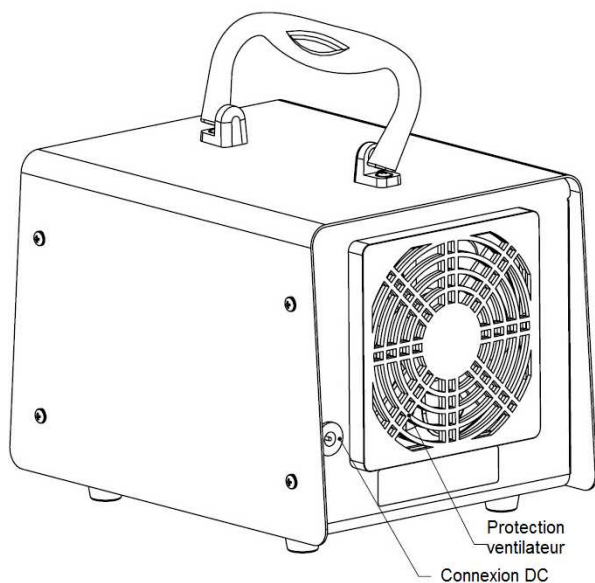
Le Sani-Zone est spécialement conçu pour enlever les mauvaises odeurs dans des espaces vides. Cet appareil est équipé d'une minuterie qui limite le temps de traitement à 3 heures maximum. La minuterie arrête la machine automatiquement. Merci d'attendre 40 minutes avant d'entrer dans l'espace traité.

(Vue frontale)



Pièce	Fonction
Minuterie	Tournez la minuterie à droite pour régler le temps de traitement (3 heures max.).
Voyant lumineux	S'allume si l'appareil fonctionne.

## (Vue de derrière)



Pièce	Fonction
Connexion DC	Pour câble allume-cigare ou câble adaptateur 110-240V
Pre-filtre	Pre-filtre en inox pour filtration

## 4. APPLICATIONS

- Véhicules et bateaux etc.
- A la maison: living, cuisine, salle de bain, espaces d'animaux domestiques
- Restaurant, chambres d'hôtel, clubs, magasins, bureaux, magasins de pêche, garages etc.
- Pour enlever l'odeur de formaldéhyde dans des maisons neuves, hôtels, bureaux ...

## 5. DÉMARRAGE RAPIDE

- Positionner l'appareil sur une surface plate et stable, pour éviter qu'il ne tombe, hors présence humaine, animale et végétale.
- Fermer les portes et les fenêtres, pour éviter les fuites d'ozone dans des zones adjacentes.
- Désactiver la machine pendant le nettoyage.

## 6. OPÉRATION

Mettre en utilisation le Sani-Zone dans des véhicules :

- Garer le véhicule et s'assurer qu'il n'est pas occupé.
- Fermer les fenêtres.
- Démarrer la climatisation.
- Connecter la prise allume cigare.
- Programmer le temps souhaité et quitter le véhicule.
- Attendre 15 à 30 minutes après arrêt de l'appareil pour ouvrir de nouveau les portes.
- Ouvrir portes et fenêtres.
- Éteindre la machine et débrancher.

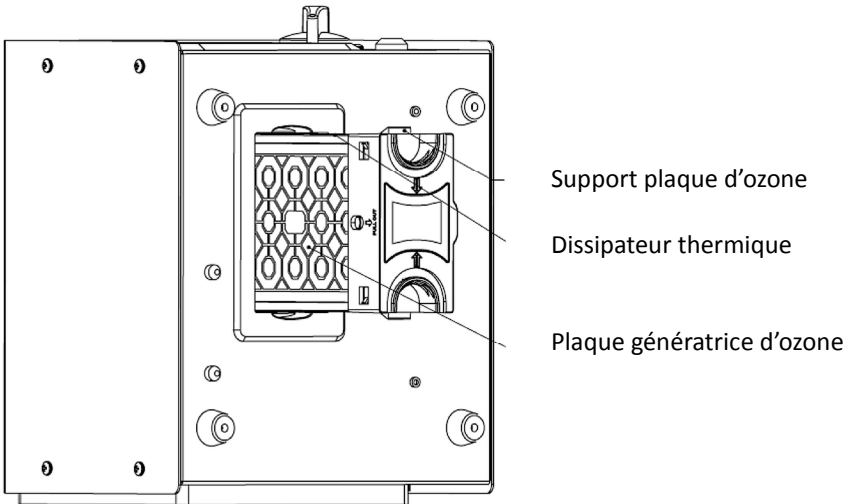
Mettre en utilisation le Sani-Zone à l'intérieur :

- Fermer les portes et les fenêtres.
- Retirer les personnes, les animaux et les plantes de l'espace.
- Positionner l'appareil au plus proche de la source de l'odeur.
- Dans des hôtels avec un système de chauffage et de refroidissement individuel, nous vous conseillons d'allumer ventilateur de circulation.
- Régler le temps de traitement en utilisant la minuterie et quitter l'espace.
- Merci d'attendre 40 minutes avant d'entrer dans l'espace traité.

## 7. REMPLACER LA PLAQUE D'OZONE

- Quand l'appareil ne produit plus suffisamment d'ozone pour avoir un fonctionnement efficace, remplacer la plaque d'ozone (normalement après 6000 heures de fonctionnement).

**Comment remplacer la plaque d'ozone ?**



- Débrancher l'appareil.
- Enlever la plaque génératrice d'ozone du support.
- Installer une nouvelle plaque (Attention: ne pas laisser tomber!).

## 8. MAINTENANCE ET GARANTIE

Le délai de garantie pour l'appareil est de 1 an.

Vous avez droit à la période de garantie légale d'un an, compte tenu d'un usage normal, à compter de la date d'achat. Cette garantie entraîne uniquement la responsabilité du vendeur.

La garantie couvre uniquement la réparation ou le remplacement de l'appareil. L'appareil ou les pièces de remplacement peuvent être réparés ou révisés.

La garantie ne couvre pas une usure normale de composants et traces d'utilisation anormale. La garantie légale ne s'applique pas en cas de mauvais entretien, d'endommagements ou fautes causées par une installation erronée ou l'usage de pièces non originales ou l'installation de produit non conforme au mode d'emploi

## 9. CARTE DE GARANTIE

Pour activer la garantie, veuillez à nous renvoyer cette carte dans les 30 jours suivant la date d'achat.

### **A conserver dans vos dossiers**

Noter le modèle et numéro de série ci-dessous, à conserver dans vos dossiers en cas de perte ou vol. Vous trouverez ces numéros à l'arrière de l'appareil. Il y a aussi de la place pour d'autres informations importantes.

Nom: \_\_\_\_\_ Numéro de téléphone: \_\_\_\_\_

Adresse: \_\_\_\_\_

Modèle: \_\_\_\_\_ Numéro de série: \_\_\_\_\_

Date d'achat: \_\_\_\_\_ Nom du distributeur: \_\_\_\_\_

## 1. SPECIFICATIES

Model:	105.100.120
Nominale spanning:	DC 12V
Stroomverbruik:	40W
Luchtverbruik:	Max. 2.3 m <sup>3</sup> /min
Ozonplaat	95 x 50 MM, 1 keramische ozonplaat
Actieve zuurstof (on):	4000 mg/u
Geluidsniveau (DB):	30DB
Afmetingen (mm):	202 x 148 x 150 mm
Nettogewicht/brutogewicht:	2.0 kg / 2.5 kg
Bereik:	90 m <sup>2</sup>

## 2. PRODUCTEIGENSCHAPPEN

- **Nieuwe uitvoering met eenvoudig manueel te vervangen ozonmodule.**
- Krachtig, laag geluidsniveau, draagbaar model, lichtgewicht en gemakkelijk in onderhoud.
- Werkt volgens een gecontroleerde corona-ontladingstechnologie.
- Met een voorfilter uit inox om de grote deeltjes te verwijderen.
- De timer en schakelaar zijn door een bescherming uit kunststof beveiligd.



Om het risico op elektrische schokken te verkleinen, is dit toestel uitgerust met een 3-pins connector. Deze stekker past enkel in deze geaarde connector. Indien de stekker niet past, gelieve een techniker te contacteren. Breng zelf geen wijzigingen aan!



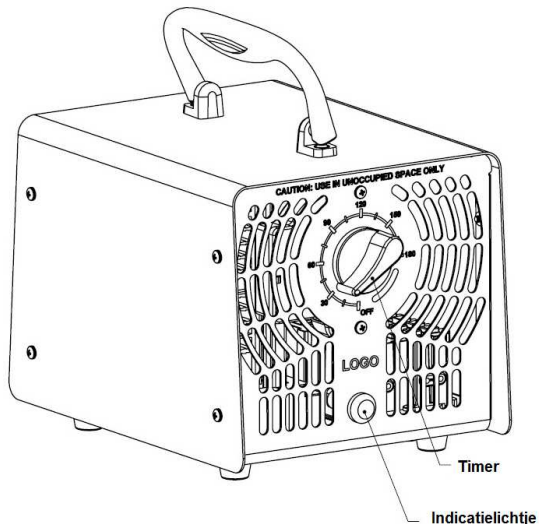
**WAARSCHUWING!** Om het risico op elektrische schokken te verkleinen, de behuizing niet verwijderen. Gelieve het nazicht van het toestel te laten uitvoeren door geschoold personeel.



### 3. INLEIDING

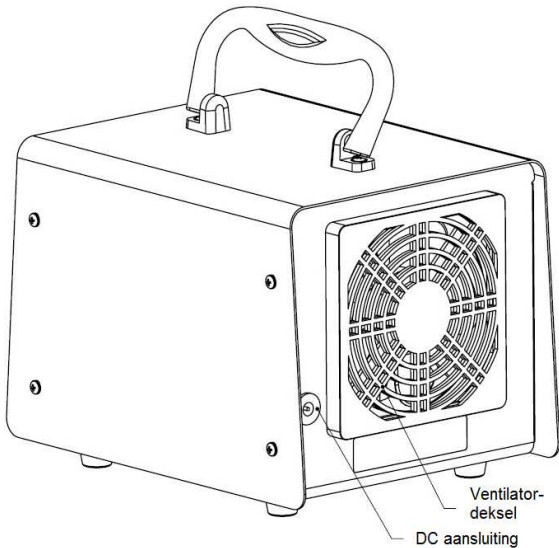
De Sani-Zone is ontworpen om geuren te verwijderen uit lege ruimtes. Dit toestel heeft is uitgerust met een timer die behandelingstijd limiteert tot maximaal 3 uur. De timer zorgt ervoor dat het toestel wordt uitgeschakeld. Wacht 40 minuten alvorens de behandelde ruimte te betreden.

#### (Vooraanzicht)



Onderdeel	Functie
Timer	Draai rechtsonder om de behandelingstijd in te stellen (maximum 3 uur).
Indicatielampje	Brandt wanneer het apparaat in werking is.

## (Achteraanzicht)



Onderdeel	Functie
DC aansluiting	Voor kabel met adaptor sigarettenaansteker of met adaptor 110-240V
Pre-filter	Pre-filter in roestvrij staal voor filtratie

## 4. TOEPASSINGEN

- In voertuigen en boten enz.
- Thuisgebruik: woonkamer, keuken, badkamer, huisdierenverblijf
- In restaurants, hotelkamers, clubs, winkels, kantoorgebouwen, visverwerkingsindustrie, garages enz.
- Voor het verwijderen van Formaldehyde (mierenzuur) in nieuwbouw, hotels, kantoren ...

## 5. SNELSTART-HANDLEIDING

- Plaats het toestel op een vlakke stevige ondergrond zodat het niet kan omvallen.
- Controleer dat er geen mensen of dieren meer in de te behandelen ruimte aanwezig zijn voordat u het toestel gebruikt.
- Sluit de te behandelen ruimte goed af, om de verspreiding van ozon naar nabijgelegen ruimtes waar zich planten, dieren of mensen bevinden, te vermijden.
- Schakel het toestel uit tijdens het schoonmaken.

## 6. BEDIENING

Gelieve volgende stappen te volgen bij gebruik van het toestel in voertuigen:

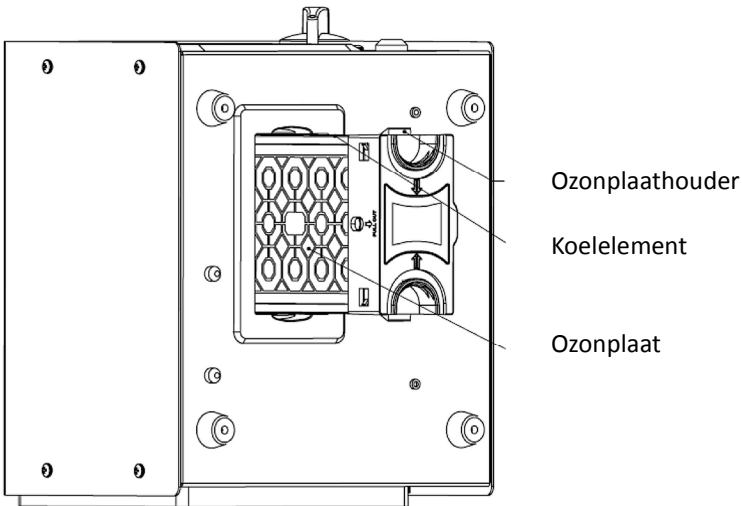
- Parkeer het voertuig en zorg ervoor dat er zich geen mensen of dieren in bevinden.
- Sluit de vensters en de deuren.
- Zet de airconditioner aan.
- Sluit de kabel voor sigarettenaansteker aan.
- Stel op de timer de gewenste behandelingstijd in en verlaat het voertuig.
- Hou de deuren nog 15 à 30 minuten gesloten nadat het toestel gestopt is met werken.
- Open daarna de vensters en deuren.
- Zet het toestel af en verwijder de kabel uit de sigarettenaansteker.

Gelieve volgende stappen te volgen bij gebruik van het toestel in leef/werkruimten:

- Sluit de te behandelen ruimte goed af.
- Controleer goed dat er geen mensen of dieren meer in de ruimte aanwezig zijn.
- Plaats het toestel zo dicht mogelijk bij de bron van de stank.
- In hotels met individuele centrale verwarming en airco raden we aan de ventilator aan te zetten op circulatiestroming.
- Stel op de timer de gewenste behandelingstijd in en verlaat de ruimte.
- Wacht na afloop nog 40 minuten alvorens de behandelde ruimte te betreden.

## 7. OZONMODULE VERVANGEN

- Wanneer het toestel niet meer voldoende ozon produceert, moet u voor een efficiënte werking de ozonmodule vervangen (doorgaans na 6000 werkuren).



### Vervangen van de ozonmodule:

- Trek de stekker uit het stopcontact.
- Verwijder de ozonplaat uit de houder.
- Installeer de nieuwe ozonplaat (Opgepast: de plaat niet laten vallen).

## 8. ONDERHOUD EN GARANTIE

Op het toestel geldt een garantie van 1 jaar.

Op dit toestel geldt de wettelijke garantieperiode van 1 jaar bij normaal gebruik. De termijn loopt vanaf de datum aankoop. Het is enkel uw verkoper die voor de garantie verantwoordelijk is. De garantie dekt enkel de reparatie van het toestel of het verstrekken van een vervangtoestel. Het vervangtoestel of de vervangingsonderdelen kunnen gerepareerde of gereviseerde onderdelen of componenten zijn.

Slijtageonderdelen door normaal gebruik vallen niet onder de garantie. Beschadigingen of storingen gebruik niet conform de gebruiksaanwijzing, nalatigheid of Schade aan kabels, veroorzaakt door de gebruiker vallen ook niet onder de garantie. Dit geldt ook voor Schade veroorzaakt door ondeskundige plaatsing en/of aansluiting.

## 9. GARANTIEBEWIJS

Om de fabrieksgarantie op dit toestel te activeren, moet dit bewijs binnen de 30 dagen na aankoop, teruggestuurd worden.

### voor uw eigen administratie

Noteer het model en serienummer hieronder, voor uw eigen administratie, in geval van verlies of diefstal. U vindt deze nummers terug op de achterzijde van het toestel. Daarnaast is er ook plaats voor andere relevante informatie.

Naam: \_\_\_\_\_ Telefoonnummer: \_\_\_\_\_

Adres: \_\_\_\_\_

Model: \_\_\_\_\_ Serienummer: \_\_\_\_\_

Aankoopdatum: \_\_\_\_\_ Naam verdeler: \_\_\_\_\_

## 1. TECHNISCHE DATEN

Modell:	105.100.120
Nennspannung:	DC 12V
Leistungsaufnahme:	40W
Luftvolumen:	Max 80 CFM(2.3 m <sup>3</sup> /min)
Ozonplatten	95X50MM, 1-teilige keramische Ozonplatte
Aktiver Sauerstoff:	4000mg/H
Schallpegel (DB):	30DB
Produktgröße (mm):	202 x 148 x 150 mm
N.W./G.W.:	2.0KGS / 2.5KGS
Anwendungsbereich:	90 m <sup>2</sup>

## 2. PRODUKTMERKMALE

- **Neues Design für steckbares Ozonmodul, das einfach von Hand ausgetauscht werden kann.**
- Leistungsstark, geräuscharm, tragbar, leicht und wartungsfreundlich.
- Verwendung der Ozontechnologie mit kontrollierter Koronaentladung entwickelt.
- Vorfilter aus Edelstahl zum Entfernen großer Partikel.
- Timer und Schalter werden durch eine zuverlässige Kunststoffbox geschützt.



Um das Risiko eines Stromschlags zu verringern, verfügt dieses Gerät über einen Erdungsstecker mit einem dritten (Erdungs-)Stift. Dieser Stecker passt nur in eine Erdungssteckdose. Wenn der Stecker nicht in die Steckdose passt, wenden Sie sich an qualifiziertes Personal, um die richtige Steckdose zu installieren. Ändern Sie den Stecker in keiner Weise.

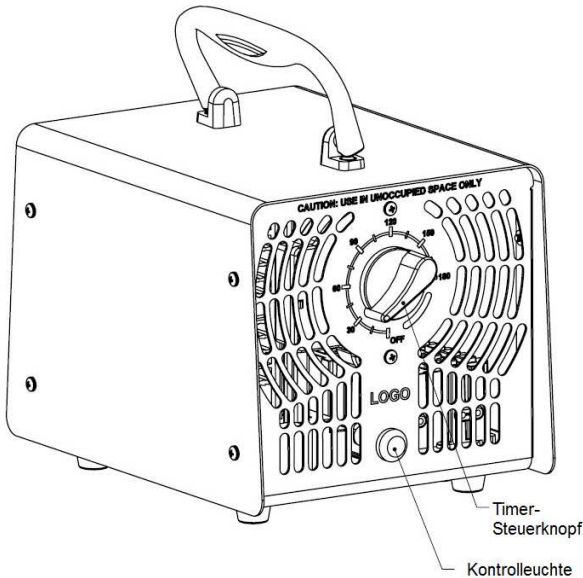


**WARNUNG! – UM DAS RISIKO EINES STROMSCHLAGS ZU VERRINGERN, ENTFERNEN SIE DIE ABDECKUNG NICHT. BITTE LASSEN SIE DAS GERÄT VON GESCHULTEM PERSONAL ÜBERPRÜFEN.**

### 3. EINLEITUNG

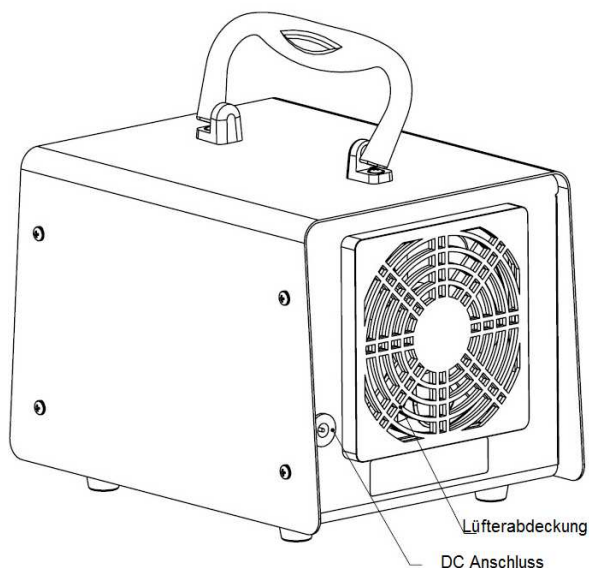
Der Sani-zone wurde entwickelt um Gerüche in nicht besetzten Räumen zu entfernen. Das Gerät verfügt über einen Timer, mit dem es maximal 3 Stunden lang laufen kann. Der Timer schaltet dann den Luftreiniger aus. Sie sollten 40 Minuten einplanen, bevor Sie zum behandelten Bereich zurückkehren.

#### (Vorderansicht)



Ersatzteil	Funktion
Timer-Steuerknopf	Drehen Sie im Uhrzeigersinn, um die Behandlungszeit einzustellen (maximal 3 Stunden).
Kontrollleuchte	Leuchtet auf, wenn das Gerät in Betrieb ist.

## (Rückansicht)



Ersatzteil	Funktion
Gleichstromanschluss	Für Kabel mit Adapter Zigarettenanzünder oder mit Adapter 110-240V
Vorfilter	Vorfilter aus Edelstahl zur Filtration

## 4. ANWENDUNGEN

- Für Fahrzeug, Boot usw.
- Für den Heimgebrauch: Luftsterilisator, Wohnzimmer, Küche, Badezimmer, Haustierzimmer
- In Restaurants, Hotelzimmern, Clubs, Geschäften, Bürogebäuden, der fischverarbeitenden Industrie, Garagen usw.
- Zur Entfernung von Formaldehyd (Ameisensäure) in Neubauten, Hotels, Büros ...



## 5. KURZANLEITUNG

- Stellen Sie das Gerät auf eine flache, feste Oberfläche, damit es nicht umfallen kann.
- Stellen Sie vor Beginn der Behandlung sicher, dass sich keine Menschen oder Tiere in der Nähe befinden
- Versiegeln Sie den Behandlungsbereich, um ein Austreten von Ozon in nahe gelegene Bereiche zu vermeiden, in denen Pflanzen, Tiere oder Menschen leben.
- Schalten Sie den Luftreiniger beim Reinigen aus.

## 6. BETRIEB

Bitte befolgen Sie die folgenden Schritte, wenn Sie das Gerät in Fahrzeugen verwenden:

- Parken Sie das Fahrzeug und stellen Sie sicher, dass sich keine Personen oder Tiere darin befinden.
- Schließen Sie die Fenster und Türen.
- Schalten Sie die Klimaanlage ein.
- Schließen Sie das Kabel des Zigarettenanzünders an.
- Stellen Sie die gewünschte Behandlungszeit am Timer ein und verlassen Sie das Fahrzeug.
- Halten Sie die Türen weitere 15 bis 30 Minuten geschlossen, nachdem das Gerät aufgehört hat.
- Öffnen Sie dann die Fenster und Türen.
- Schalten Sie das Gerät aus und entfernen Sie das Kabel vom Zigarettenanzünder.

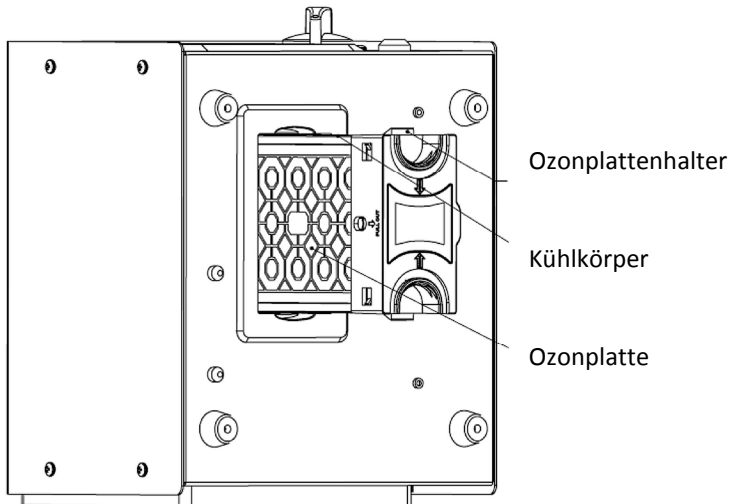
Bitte befolgen Sie die folgenden Schritte, wenn Sie das Gerät in Wohn- / Arbeitsräumen verwenden:

- Schließen Sie den zu behandelnden Raum ab.
- Stellen Sie sicher, dass sich keine Personen oder Tiere mehr im Raum befinden.
- Stellen Sie das Gerät so nah wie möglich an der Geruchsquelle auf.
- In Hotels mit individueller Zentralheizung und Klimaanlage empfehlen wir, den Ventilator im Umlauf einzuschalten.
- Stellen Sie die gewünschte Behandlungszeit auf den Timer ein und verlassen Sie den Raum.
- Warten Sie anschließend weitere 40 Minuten, bevor Sie den behandelten Raum betreten.

## 7. AUSTAUSCH VOM OZONMODUL

- Wenn der Luftreiniger nicht mehr genug Ozon produziert, um wirksam zu sein, sollte das Ozonmodul ausgetauscht werden. (Normalerweise sollte es nach 6000 Arbeitsstunden ersetzt werden.)

So ersetzen Sie das Ozonmodul:



- Entfernen Sie den Stecker aus der Steckdose.
- Entfernen Sie die Ozonplatte aus der Halterung.
- Installieren Sie eine neue Ozonplatte. (Achten Sie darauf, dass Sie die Platte nicht fallen lassen).

## 8. SERVICE UND GARANTIE

Für den Sani-Zone gilt eine 1-jährige Garantie.

Es wird garantiert, dass dieses Gerät für einen Zeitraum von 1 Jahr ab Kaufdatum frei von allen Materialfehlern bei normalem Gebrauch ist. Die Garantie wird nur dem ursprünglichen Käufer gewährt. Diese Garantie sieht die Reparatur oder den Austausch des Geräts vor. Das Ersatzprodukt oder die Ersatzteile können wieder hergestellte oder überholte Teile oder Komponenten enthalten.

Diese Garantie gilt nicht für Teile des Geräts, die bei normalem Gebrauch ausgetauscht werden müssen. Schäden oder Fehlfunktionen, die durch Fahrlässigkeit, Missbrauch oder Verwendung nicht gemäß der Bedienungsanleitung verursacht wurden, fallen nicht unter diese Garantie. Ebenso alle Mängel oder Schäden, die durch nicht autorisierten Service verursacht wurden.

## 9. GARANTIEKARTE

Um die Garantie zu aktivieren, müssen Sie diese Karte innerhalb von 30 Tagen nach dem Kauf zurückgeben.

### FÜR IHRE UNTERLAGEN

Bitte notieren Sie das Modell und die Seriennummer unten, damit Sie bei Verlust oder Diebstahl leicht darauf zugreifen können. Diese Nummern befinden sich auf der Rückseite Ihrer Luftreinigungseinheit. Platz ist auch für andere relevante Informationen vorgesehen.

Name: \_\_\_\_\_ Telefon: \_\_\_\_\_

Adresse: \_\_\_\_\_

Modellnummer: \_\_\_\_\_ Seriennummer: \_\_\_\_\_

Kaufdatum: \_\_\_\_\_ Händlername: \_\_\_\_\_