



**RADIALBESEN**

**WR 870 Akku • WR 870 Akku *PRO***

**WR 870 Honda • WR 870 Honda *PRO***

## Inhaltsverzeichnis

1	EG-Konformitätserklärung .....	1
2	Gesetzliche Angaben und Informationen.....	3
3	Wichtige grundlegende Informationen .....	4
3.1	Lieferumfang .....	4
3.2	Konventionen .....	5
3.2.1	Symbole und Signalwörter .....	5
3.2.2	Piktogrammübersicht.....	6
3.3	Kennzeichnung an der Maschine .....	7
3.3.1	Warnbildzeichen auf der Maschine .....	7
3.4	Ersatzteilbestellung .....	8
4	Sicherheit .....	9
4.1	Bestimmungsgemäße Verwendung der Maschine.....	9
4.2	Hinweis Maschinenbenennung .....	9
4.3	Anforderungen an den Bediener .....	10
4.4	Gefahrenbereich.....	11
4.5	Vorhersehbare Fehlanwendungen   Vernünftigerweise vorhersehbare Fehlanwendungen.....	12
4.6	Verhalten im Notfall .....	12
4.6.1	Personenschaden .....	12
4.6.2	Brandfall.....	12
4.6.3	Technische Komplikationen .....	12
4.7	Einsatzbereich.....	13
4.7.1	Lokale Anforderungen .....	13
4.7.2	Entsorgung.....	13
4.8	Verantwortung des Betreibers.....	13
4.8.1	Pflichten des Betreibers.....	14
4.9	Personalverantwortung.....	15
4.10	Beachtung der Betriebsanleitung .....	16
4.11	Restgefahren und Schutzmaßnahmen .....	16
4.12	Sicherheitskennzeichen an der Maschine .....	16
4.13	Persönliche Schutzeinrichtung.....	17
5	Sicherheitshinweise für den Betreiber/Benutzer .....	18
6	Technische Daten.....	19
6.1	Allgemeine Technische Daten WR 870 .....	19
6.2	Allgemeine Technische Daten WR 870 .....	20

7	Montage, Erstinbetriebnahme .....	21
7.1	Sicherheit .....	21
7.2	Montage .....	21
7.3	Erstinbetriebnahme .....	21
8	Produktbeschreibung.....	22
8.1	Batterie WR 870 Akku .....	23
8.1.1	Ladezyklus .....	23
8.1.2	Maschine anschließen.....	23
9	Inbetriebnahme .....	24
9.1	Einstellen der Griffhöhe .....	24
9.1.1	Einstellvorgang.....	24
9.2	Einstellen des Kehrbesens .....	24
9.3	Motorstart WR 870 Honda   Pro .....	25
9.3.1	Öffnen des Kraftstoffventils.....	25
9.3.2	Kaltstart.....	26
9.3.3	Start bei Betriebstemperatur .....	26
9.3.4	Zugseil .....	26
9.3.5	Nach dem Kaltstart.....	26
9.4	Kehrrichtung bestimmen WR 870 Honda   Pro .....	27
9.5	Motor-Stop WR 870 Honda   Pro .....	28
9.6	Aufladen der Batterie beim WR 870 Akku .....	29
9.6.1	Defekt der Schmelzsicherung .....	30
9.7	Maschinenstart bei WR 870 Akku   Pro .....	30
10	Betrieb.....	31
10.1	Vorgangsbeschreibung.....	31
10.2	Serviceintervall .....	31
11	Anbaugeräte.....	32
11.1	Anbau des Schwadblechs.....	33
11.2	Transportstellung Schwadblech .....	34
12	Wartung und Instandhaltung .....	35
12.1	Allgemeines.....	35
12.2	Motor WR 870 Honda .....	36
12.3	Reinigung .....	36
12.4	Schmierung .....	36
12.5	Austausch des Besenelements .....	37
12.5.1	Aus- und Einbau des Besenelements .....	37

12.6	Keilriemenwechsel   Keilriemen spannen .....	38
12.6.1	Austausch der Richtungswechselriemen WR 870 Honda .....	39
12.6.2	Der linkslaufende Keil-/ Zahnriemen (nur Verbrennungsmotor) .....	39
12.6.3	Der rechtslaufende Keilriemen (nur Verbrennungsmotor).....	40
12.7	Schraubverbindungen.....	41
12.8	Sicherung tauschen.....	41
12.9	Maßnahmen nach der Wartung.....	42
12.10	Hinweis zu Instandhaltungsarbeiten.....	42
12.11	Nachweisliste .....	42
13	Restgefahren.....	43
14	Lagerbedingungen.....	46
15	Reinigung.....	47
16	Fehlersuche .....	48
16.1	WR 870 Honda   PRO .....	48
16.2	WR 870 Akku   PRO .....	49
17	Außerbetriebnahme.....	50
17.1	Außerbetriebnahme.....	50
17.2	Demontage/Entsorgung.....	50
18	Gewährleistungsrichtlinie .....	51
19	Ersatzteilliste .....	54
19.1	WR 870 Honda   PRO .....	54
19.1.1	Grundrahmen und Anbauteile.....	54
19.2	WR 870 Honda   Pro.....	55
19.2.1	Antriebseinheit .....	55
19.3	R 870 Akku   Pro .....	56
19.4	Stützradhalter .....	57
20	Pläne und sonstige Informationen.....	58
20.1	Stromablaufplan .....	58
21	Abbildungsverzeichnis .....	59

# 1 EG-Konformitätserklärung

## EG-Konformitätserklärung nach Maschinenrichtlinie 2006/42/EG Anhang II 1.A

**Der Hersteller / Inverkehrbringer:**

**Westermann GmbH & Co. KG**

**Schützenhof 23  
D – 49716 Meppen**

erklärt hiermit, dass folgendes Produkt

**Produktbezeichnung:** WR 870 Akku | Honda  
**Fabrikat:** Westermann GmbH & Co. KG  
**Seriennummer:** ---\*---  
**Serien-/Typenbezeichnung:** **WR 870**

### **Beschreibung:**

Der Westermann Radialbesen ist ausschließlich für den üblichen Einsatz zum Kehren von befestigten Flächen wie z.B. Höfe, Straßen, Parkplätze, Siloplatten und Ställen gebaut. Jeder darüber hinausgehende Gebrauch gilt als nicht bestimmungsgemäß. Für hieraus resultierende Schäden haftet der Hersteller nicht! Das Risiko hierfür trägt allein der Benutzer.

Zur bestimmungsgemäßen Verwendung gehört auch die Einhaltung der vom Hersteller vorgeschriebenen Betriebs-, Wartungs- und Instandhaltungsbedingungen.

### **Folgende weitere EU-Richtlinien wurden angewandt:**

Die Schutzziele der nachfolgenden EG-Richtlinie werden eingehalten.

Maschinenrichtlinie 2006/42/EG

EMV-Richtlinie 2014/30/EU

Niederspannungsrichtlinie 2014/35/EU

**Folgende harmonisierte Normen wurden angewandt:**

EN ISO 12100:2010

Sicherheit von Maschinen - Allgemeine  
Gestaltungsgrundsätze - Risikobeurteilung und  
Risikominderung (ISO 12100:2010)

**Folgende andere technische Spezifikationen wurden angewandt:**

Name und Anschrift der Person, die bevollmächtigt ist, die technischen Unterlagen  
zusammenzustellen:

**Westermann GmbH & CO. KG**

Herr Alfons Westermann  
Schützenhof 23  
49716 Meppen

Tel.: 05931 | 496 90 0  
E-Mail: [info@westermann-radialbesen.de](mailto:info@westermann-radialbesen.de)  
URL: [www.westermann-radialbesen.de](http://www.westermann-radialbesen.de)

Ort: 49716 Meppen

Datum: 19.01.2017



(Unterschrift)

**Alfons Westermann** Geschäftsführer

## **2 Gesetzliche Angaben und Informationen**

**Herausgeber: Westermann GmbH & Co.KG**

**Anschrift:** Schützenhof 23 ▪ 49716 Meppen

**Telefon:** +49 (0) 5931 | 496 90 0 ▪ **Telefax:** +49 (0) 5931 | 496 90 99

**E-Mail:** [info@westermann-radialbesen.de](mailto:info@westermann-radialbesen.de)

**Internet:** <http://www.westermann-radialbesen.de>

**Geschäftsführer:** Alfons Westermann

**Rechtsform:** Kommanditgesellschaft

**Sitz:** 49716 Meppen

**Amtsgericht Osnabrück, HRA 100274**

**Persönlich haftende Gesellschafterin:**

Westermann Beteiligungs-GmbH,

HRB Osnabrück Nr. 100562,

UST-ID Nr.: 193643718,

**Urheberrechtshinweis:**

*Die Inhalte dieses Dokumentes sind urheberrechtlich durch das deutsche*

*Urheberrechtsgesetz sowie durch internationale Verträge geschützt.*

*Sämtliche Urheberrechte an den Inhalten dieses Dokumentes liegen bei der UPAS GmbH sofern und soweit nicht ausdrücklich ein anderer Urheber angegeben oder offensichtlich erkennbar ist.*

*Dem Nutzer werden durch die Bereitstellung der Inhalte keine gewerblichen Schutzrechte, Nutzungsrechte oder sonstigen Rechte eingeräumt oder vorbehalten. Dem Nutzer ist es untersagt, für das Know-how oder Teile davon Rechte gleich welcher Art anzumelden.*

*Die Weitergabe, Überlassung und sonstige Verbreitung der Inhalte dieses Dokumentes an Dritte,*

*die Anfertigung von Kopien, Abschriften und sonstigen Reproduktionen sowie die Verwertung und sonstige Nutzung sind – auch auszugsweise – ohne vorherige, ausdrückliche und schriftliche Zustimmung des Urhebers untersagt, sofern und soweit nicht zwingende gesetzliche Vorschriften ein Solches gestatten.*

*Verstöße gegen das Urheberrecht sind rechtswidrig, gem. §§ 106 ff. Urheberrechtsgesetz strafbar und gewähren den Trägern der Urheberrechte Ansprüche auf Unterlassung und Schadensersatz.*

**Änderungsvorbehalt:**

*Die Westermann GmbH & Co. KG behält sich vor, dieses Dokument und den darin beschriebenen Gegenstand*

*jederzeit ohne Vorankündigung zu ändern, insbesondere zu verbessern und zu erweitern, sofern*

*und soweit vertragliche Vereinbarungen oder gesetzliche Vorgaben dem nicht entgegenstehen.*

## 3 Wichtige grundlegende Informationen

### 3.1 Lieferumfang

Die Betriebsanleitung ist Bestandteil des Arbeitsgerätes und muss in unmittelbarer Nähe der Maschine jederzeit zugänglich aufbewahrt werden.

Die Betriebsanleitung enthält wichtige Informationen zum sicheren und effektiven Betrieb. Deshalb muss der Bediener diese Betriebsanleitung sorgfältig durchgelesen und verstanden haben.

Grundvoraussetzung für sicheres Arbeiten ist die Einhaltung aller in dieser Betriebsanleitung angegebenen Sicherheitshinweise und Handlungsanweisungen.

Die örtlichen Unfallverhütungsvorschriften und allgemeinen Sicherheitsbestimmungen für den konkreten Einsatzbereich müssen zusätzlich beachtet werden.

Die mitgelieferten Zuliefererdokumentationen der verbauten Komponenten müssen ebenfalls beachtet werden.


Die Abbildungen dienen dem grundsätzlichen Verständnis und können von der tatsächlichen Ausführung abweichen.

Der Hersteller übernimmt keine Haftung für Schäden aufgrund Nichtbeachtung der Betriebsanleitung, nicht bestimmungsgemäßer Verwendung, unsachgemäß durchgeführter Wartungen oder Reparaturen, eigenmächtiger Umbauten, technischer Veränderungen und Verwendung nicht zugelassener Ersatzteile.



## 3.2 Konventionen

### 3.2.1 Symbole und Signalwörter

Symbol / Signalwort	Bedeutung
	Macht Sie auf die Handhabung und Auswirkung von Sicherheitsinformationen aufmerksam.
	Macht Sie auf eine gefährliche Situation aufmerksam, die eine schwere Verletzung oder den Tod nach sich ziehen <b>wird</b> , wenn sie nicht vermieden wird.
	Macht Sie auf eine gefährliche Situation aufmerksam, die eine schwere Verletzung oder den Tod nach sich ziehen <b>kann</b> , wenn sie nicht vermieden wird.
	Macht Sie auf eine gefährliche Situation aufmerksam, die eine leichte bis mittelschwere Verletzung nach sich ziehen kann, wenn sie nicht vermieden wird.
	Macht Sie auf mögliche Sachschäden und andere wichtige Informationen aufmerksam.



## 3.2.2 Piktogrammübersicht

Die in dieser Betriebsanleitung enthaltenden Sicherheitshinweise, die bei Nichtbeachtung Gefährdungen für Personen und die Maschine hervorrufen können, sind mit den nachfolgenden Piktogrammen besonders gekennzeichnet.

### Piktogramm

### Bedeutung



Allgemeines Warnzeichen



Warnung vor Absturzgefahr



Warnung vor automatischem Anlauf



Warnung vor gegenläufigen Rollen (Einzugsgefahr)



Warnung vor gesundheitsschädlichen oder reizenden Stoffen



Warnung vor giftigen Stoffen



Warnung vor Handverletzungen



Warnung vor heißer Oberfläche



Warnung vor Quetschgefahr



Warnung vor Rutschgefahr



Warnung vor elektrischer Spannung



Warnung vor Hindernissen am Boden

### 3.3 Kennzeichnung an der Maschine

Am **Radialbesen WR 870** ist ein Typenschild angebracht, das alle Grunddaten enthält. Komponenten und Zubehör von Zulieferern tragen eigene Typenschilder.

 <b>Made in Germany</b>	<b>Westermann GmbH &amp; Co. KG</b>	
	Schützenhof 23	
	D - 49716 Meppen	
	Type:	WR 870 Akku   Honda
	Jahr:	<u>  20  </u>
	Ser.- Nr.:	<u>                    </u>

#### 3.3.1 Warnbildzeichen auf der Maschine



Artikelnummer: AUF-00-00016



Artikelnummer: AUF-00-000028

#### HINWEIS

Alle Aufkleber sind stets sauber zu halten.  
 Fehlende oder beschädigte Aufkleber müssen ersetzt werden.

## 3.4 Ersatzteilbestellung

### HINWEIS

Bei der Bestellung von Ersatzteilen oder Zubehör ist die Typenbezeichnung, die Maschinenummer und das Baujahr anzugeben. Die Verwendung von Zubehör und Ersatzteilen anderer Hersteller ist nur nach Absprache mit dem Hersteller zulässig. Originalzubehör und vom Hersteller autorisiertes Zubehör dienen der Sicherheit. Die Verwendung anderen Zubehörs kann die Haftung für die daraus hervorgehenden Schäden aufheben.

## 4 Sicherheit

### 4.1 Bestimmungsgemäße Verwendung der Maschine

Der Westermann **Radialbesen WR 870** ist ausschließlich für die hier beschriebene bestimmungsgemäße Verwendung einzusetzen. Es handelt sich beim dem Radialbesen WR 870 um eine handgeführte Arbeitsmaschine. Einsatzbereiche der Arbeitsmaschine sind das Kehren von befestigten Flächen wie beispielsweise Höfe, Wege, Parkplätze, Siloplatten und Ställen, zum Schnee fegen oder gleichgeartete Arbeiten.

Der **Radialbesen WR 870** verfügt in seiner Grundausführung nur über den Kehrbesen. Die zugelassenen Anbaugeräte befinden sich unter dem Kapitel Zubehör.

Jeder darüberhinausgehende Gebrauch gilt als nicht bestimmungsgemäß. Für hieraus resultierende Schäden haftet der Hersteller nicht! Das Risiko hierfür trägt alleine der Benutzer. Zur bestimmungsgemäßen Verwendung gehört auch die Einhaltung der vom Hersteller vorgeschriebenen Betriebs-, Wartungs- und Instandhaltungsbedingungen.

### 4.2 Hinweis Maschinenbenennung

Der Radialbesen WR 870 Honda oder Radialbesen WR 870 Akku wird im Folgenden vereinfacht als Maschine, Radialbesen oder WR 870 bezeichnet.

## 4.3 Anforderungen an den Bediener

### **⚠️ WARNUNG** Gefahr durch Fehlgebrauch!

Fehlgebrauch kann zu gefährlichen Situationen führen.

#### **Deshalb:**

- ✓ Jede über die bestimmungsgemäße Verwendung hinausgehende oder andersartige Benutzung unterlassen.
- ✓ Alle Angaben in dieser Betriebsanleitung und gegebenenfalls in zugehörigen Dokumenten strikt einhalten.
- ✓ Schalthandlungen an den Bedienelementen nur von unterwiesenen Personen durchführen lassen.
- ✓ Wartung und Instandhaltung ausschließlich von geschultem Wartungspersonal durchführen lassen.
- ✓ Umbau, Umrüstung oder Veränderung der Konstruktion oder einzelner Ausrüstungsteile mit dem Ziel der Änderung des Einsatzbereiches oder der Verwendbarkeit unterlassen.
- ✓ Die Betriebsmittel nur mit den in der Betriebsanleitung angegebenen Hilfsmitteln verwenden.
- ✓ Das Betriebsmittel nur in einem technisch einwandfreien Zustand verwenden.
- ✓ Der Einsatz in Bereichen mit explosiver Atmosphäre ist untersagt.
- ✓ Die Tragfähigkeit des Betriebsmittels nicht überschreiten.
- ✓ Das Befördern von Personen mit dem Betriebsmittel unterlassen.

### **HINWEIS**

#### **Wartung und Instandsetzung**

Wartungs- und Instandsetzungsarbeiten gehören zur bestimmungsgemäßen Verwendung und sind unter Einhaltung der Wartungsintervalle durchzuführen.

## 4.4 Gefahrenbereich



**⚠️ WARNUNG**

### **Gefahr beim Aufenthalt im Gefahrenbereich!**

*Der Aufenthalt im Gefahrenbereich ist mit Risiken verbunden, die von unbefugten Personen nicht eingeschätzt werden können.*

#### **Deshalb:**

- ✓ Den Gefahrenbereich während des Arbeitsvorgangs stets beobachten und sicherstellen, dass sich dort keine Personen aufhalten.
- ✓ Sollte sich eine unbefugte Person in den Gefahrenbereich hineinbewegen, die Person warnen und den Betrieb unverzüglich stoppen.

Der Bereich umlaufend der Maschine mit einem Sicherheitsabstand von mindestens einem Meter wird als Gefahrenbereich deklariert. Dieser Bereich muss während des Arbeitsvorgangs frei von Personen sein um den Arbeitsprozess nicht zu beeinflussen und Gefährdungen hervorzurufen. Anbaugeräte und wegschleuderndes Kehrgut können je nach Größe den Gefahrenbereich der Maschine vergrößern.



**Abb. 1 - Gefährdungsbereich**

## 4.5 Vorhersehbare Fehlanwendungen | Vernünftigerweise vorhersehbare Fehlanwendungen

Alle von der bestimmungsgemäßen Verwendung abweichenden Anwendungen gelten als Fehlanwendung und sind unzulässig. Dazu zählen z.B.

- Transport von Menschen und Tieren
- Benutzung als Aufstiegshilfe
- Einsatz außerhalb der zulässigen Betriebsgrenzen

## 4.6 Verhalten im Notfall



### 4.6.1 Personenschaden

Kommt es während der Nutzung zu einem Ereignis, welches



**VORSICHT**

Personenschäden zur Folge hat, so muss je nach Schwere der Verletzung reagiert werden.

### 4.6.2 Brandfall



Feuerlöscher

Beim Eintreten eines Brandfalles, müssen sofortige Maßnahmen eingeleitet werden.

- Personen schützen
- Feuer bekämpfen
- Schaden beheben

### 4.6.3 Technische Komplikationen

Treten während der Nutzung technische Komplikationen auf, so müssen diese vor einer Weiternutzung durch Fachpersonal behoben werden.



## 4.7 Einsatzbereich

Der Einsatzbereich umfasst weltweit alle Standorte, die eine sichere Nutzung der Maschine ermöglicht. Die Nutzung muss entsprechend der vorgegebenen bestimmungsgemäßen Verwendung erfolgen.

### 4.7.1 Lokale Anforderungen

Der Einsatzbereich umfasst weltweit alle Standorte, die eine sichere Nutzung der Maschine ermöglicht. Dazu müssen folgende Kriterien unbedingt erfüllt werden.

- ✓ Sichere Montage der Maschine
- ✓ Temperaturbereich von max. -10°C bis +40°C
- ✓ Geeigneter Nutzungsbereich der eine gefahrlose Nutzung des **WR 870** gewährleistet.

### 4.7.2 Entsorgung

Für eine umweltgerechte Entsorgung müssen die Gefahrenstoffe separat entsorgt werden. Alle anderen Materialien müssen bzgl. ihrer Materialgüte sortiert und dementsprechend entsorgt werden.

## 4.8 Verantwortung des Betreibers

Wird die Maschine gewerblich eingesetzt unterliegt der Betreiber den gesetzlichen Bestimmungen zur Arbeitssicherheit.

#### 4.8.1 Pflichten des Betreibers

Der Betreiber ist für einen einwandfreien Zustand verantwortlich.

- ✓ Der Betreiber muss alle Sicherheitseinrichtungen regelmäßig auf Funktionsfähigkeit und Vollständigkeit überprüfen.
- ✓ Der Betreiber muss dafür sorgen, dass die vorgesehenen Wartungen planmäßig durchgeführt werden.
- ✓ Der Betreiber muss den Hersteller über festgestellte Schäden unverzüglich informieren.
- ✓ Der Betreiber muss dem Personal die erforderliche Schutzausrüstung zur Verfügung stellen und gemäß Vorschrift prüfen, pflegen und schadhafte Teile ersetzen.
- ✓ Der Betreiber muss ein neues Exemplar der Betriebsanleitung anfordern, wenn diese sich in einem schlechten Zustand befindet oder Teile fehlen.
- ✓ Der Betreiber muss alle Beschriftungen, Schilder oder Aufkleber, die sich in schlecht lesbarem Zustand befinden oder abhandengekommen sind, umgehend erneuern.
- ✓ Der Betreiber muss die Arbeitsräume und Rettungswege frei und in einwandfreiem Zustand halten.

#### HINWEIS

---

*Die WR 870 Akku und WR 870 Akku **PRO** **MÜSSEN** nach **JEDER** Verwendung wieder ordnungsgemäß an die Ladestation angebunden werden um eine Tiefenentladung der Batterie zu verhindern!*

---

## 4.9 Personalverantwortung

### Grundvoraussetzungen

- ✓ Es dürfen nur Personen den Gefahrenbereich betreten, von denen zu erwarten ist, dass sie die Sicherheitsbestimmungen beachten und ihre Arbeit zuverlässig ausführen.
- ✓ Personen, deren Handlungsfähigkeit durch Drogen, Alkohol, Medikamente o. ä. beeinflusst ist, sind nicht zugelassen.
- ✓ Bei der Personalauswahl müssen die am Einsatzort geltenden alters- und berufsspezifischen Vorschriften beachtet werden.
- ✓ **Der Benutzer muss mindestens 16 Jahre alt sein!**

### Qualifikationen

Personen dürfen grundsätzlich nur die Handlungen ausführen, für die sie die notwendige Qualifikation aufweisen.

### Fachpersonal für Installation und Inbetriebnahme

Ist aufgrund seiner fachlichen Ausbildung, Kenntnisse und Erfahrung sowie Kenntnis der einschlägigen Bestimmungen in der Lage, die ihm übertragenen Arbeiten auszuführen und Gefahrensituationen selbstständig zu erkennen und zu vermeiden.

### Servicepersonal für Wartung und Inbetriebnahme

Ist aufgrund seiner fachlichen Ausbildung, Kenntnisse und Erfahrung sowie Kenntnis der einschlägigen Bestimmungen in der Lage, die ihm übertragenen Arbeiten auszuführen und mögliche Gefahren selbstständig zu erkennen und zu vermeiden.

### Elektrofachkraft für Wartung, Installation und Inbetriebnahme

Ist aufgrund ihrer fachlichen Ausbildung, Kenntnisse und Erfahrungen sowie Kenntnis der einschlägigen Normen und Bestimmungen in der Lage, Arbeiten an den elektrischen Bauteilen auszuführen und mögliche Gefahren selbstständig zu erkennen und zu vermeiden. Die Elektrofachkraft ist für den speziellen Einsatzort, in dem sie tätig ist, ausgebildet und kennt die relevanten Normen und Bestimmungen.

### Unterwiesenes Bedienpersonal für Bedienung

Ist aufgrund der Unterweisung durch die Betreiberfirma zu den ihm übertragenen Aufgaben und möglichen Gefahren bei unsachgemäßem Verhalten unterrichtet.

## 4.10 Beachtung der Betriebsanleitung



Betriebsanleitungen werden vom Hersteller oder Lieferanten des Produkts beigelegt, um den Benutzer/Anwender für die sachgerechte und sichere Verwendung wesentliche Kenntnisse zu vermitteln und auf Gefahren im Umgang mit der Maschine hinzuweisen.

Vor der Inbetriebnahme der Maschine, ist die Betriebsanleitung durchzuarbeiten, sie ist bei Inbetriebnahme genau zu beachten. Wir weisen darauf hin, dass wir für Schäden und Betriebsstörungen, die sich aus der Nichtbeachtung der Betriebsanleitung ergeben, keine Haftung übernehmen.

Gegenüber Darstellungen und Angaben in dieser Betriebsanleitung sind technische Veränderungen vorbehalten, die zur Verbesserung der Maschine notwendig sind.

## 4.11 Restgefahren und Schutzmaßnahmen

Die Kenntnisse und technische Umsetzung der in dieser Dokumentation enthaltenen Sicherheitshinweise, ist für ein fehlerfreies Produkt, Voraussetzung. Diese Dokumentation kann jedoch nicht sämtliche Details zu jedem denkbaren Fall der Maschinenverwendung berücksichtigen. Deshalb bleibt wie in jedem anderen Fall, insbesondere durch menschliches Versagen, ein Restrisiko bestehen. Dieses Restrisiko soll durch diese Dokumentation auf ein Mindestmaß beschränkt werden.

## 4.12 Sicherheitskennzeichen an der Maschine

### HINWEIS

Gefahren-, Hinweisstellen, sowie wichtige Informationen sind kenntlich auf der Maschine zu platzieren und müssen bei evtl. Verschmutzung oder Unkenntlichkeit gereinigt bzw. erneuert werden.

## 4.13 Persönliche Schutzeinrichtung

Die Persönliche Schutzausrüstung (PSA) ist kein Bestandteil des Lieferumfangs. Die Verantwortung für das Vorhandensein, die Prüfung und den richtigen Einsatz der PSA liegt daher beim Betreiber.

- ✓ PSA gemäß den nachfolgenden Hinweisen tragen.
- ✓ Gefahrenbereich ohne PSA nicht betreten.
- ✓ Am Betriebsmittel die angebrachten Hinweise zur PSA zu befolgen.



### **Fußschutz benutzen**

Schutz der Füße vor schweren herabfallenden Teilen, Ausrutschen, Durchtreten von herumliegenden scharfkantigen Teilen.



### **Schutzkleidung benutzen**

Enganliegende Arbeitskleidung mit geringer Reißfestigkeit, mit engen Ärmeln und ohne abstehende Teile. Vorwiegend Schutz vor Einzug in drehende Maschinenteile. Bei Arbeiten an der Elektrik Arbeitskleidung mit Lichtbogenschutz verwenden.



### **Handschutz benutzen**

Schutz der Hände vor Reibung, Abschürfungen, Stichen und Schnitten, sowie vor Berührung mit heißen Oberflächen. Bei Arbeiten an unter Spannung stehenden Teilen, isolierte Schutzhandschuhe benutzen.



### **Gehörschutz benutzen**

Schutz des Gehörs vor schadhafte Schallfrequenzen.

## 5 Sicherheitshinweise für den Betreiber/Benutzer

Wenn weitere Personen die Maschine bedienen sollen, müssen diese in der Bedienung der Maschine unterwiesen werden, sowie die Betriebsanleitung gelesen und verstanden werden, um Unfälle zu vermeiden.

Vor dem Abnehmen von Sicherheitsvorrichtungen wie z.B. einer Sicherheitsabdeckung darauf achten, dass alle beweglichen Teile der Maschine zum Stillstand gekommen sind. Abgenommene Teile sind nach der Wartung zwingend wieder anzubringen.

Vor der Nutzung der Maschine auf Personen, Tiere, Hindernisse usw. im Bereich der Maschine achten, um Personen- oder Sachschäden auszuschließen.

Niemals Personen auf der Maschine oder auf Anbaugeräten mitnehmen.

Die zu kehrende Fläche ist vorher von größeren Fremdkörpern zu säubern. Auch Steine, Drähte, Holzstücke und Ähnliches können unter Umständen vom Radialbesen unkontrolliert herausgeschleudert werden. Beachten Sie den gekennzeichneten Gefahrenbereich aus Kapitel 4.4 auf Seite 11.

### Hinweise WR 870 Honda

#### **Bitte lassen Sie das Gerät niemals unbeaufsichtigt laufen!**

Machen Sie sich mit der Handhabe des Motors vertraut. Merken Sie sich, wie man den Motor im Notfall abstellt.

Keine Gegenstände auf den Motor legen oder leicht entzündliche Flüssigkeiten in die Nähe bringen.

Den Besen nicht mehr als 20° kippen, da sonst Benzin auslaufen kann.

Füße und Hände von den rotierenden Borsten fernhalten.

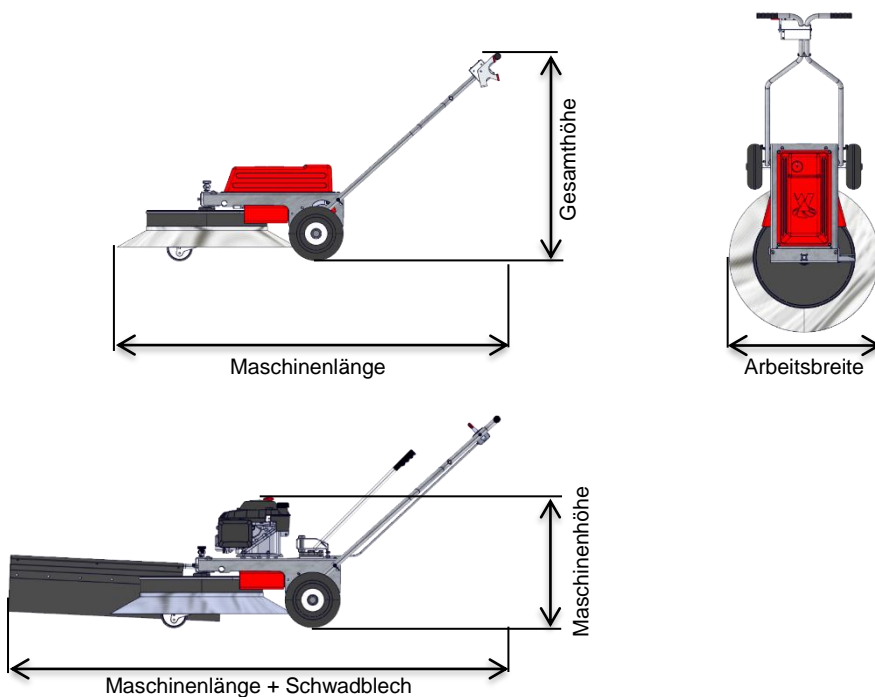
Durch die hohen Temperaturen des Verbrennungsmotors sollten Sie darauf achten, dass keine Personen oder Gegenstände in die Nähe des heißen Motors gelangen.

Der Auspuff wird während des Betriebs extrem heiß und kühlt erst einige Zeit nach dem Abstellen des Motors ab. Den Auspuff nicht berühren, wenn er heiß ist. Um schwere Verbrennungen oder eine Feuergefahr zu vermeiden bitte den Motor vor dem Transport oder vor dem Lagern in einem abgeschlossenen Raum abkühlen lassen!

## 6 Technische Daten

### 6.1 Allgemeine Technische Daten WR 870

Grundabmessungen	WR 870 Akku	WR 870 Honda	Einheit
Maschinenlänge	1,8	1,8	Meter [m]
Maschinenlänge + Schwadblech:	2,3	2,3	Meter [m]
Maschinenbreite	0,86	0,86	Meter [m]
Arbeitsbreite	0,86	0,86	Meter [m]
Maschinenhöhe	0,45	0,66	Meter [m]
Gesamthöhe	1,0	1,0	Meter [m]



**Abb. 2 - Abmessungen**

## 6.2 Allgemeine Technische Daten WR 870

Technische Daten	WR 870 Akku	WR 870 Akku <i>PRO</i>	WR 870 Honda	WR 870 Honda <i>PRO</i>
<b>Motor:</b>	12 V Gleichstrommotor		Honda GCV 160 OHC Honda GXV 160	
<b>Einsatzdauer:</b>	bis zu 2,5 h/Batteriefüllung		durchgehend	
<b>Lenkholm:</b>	höhenverstellbar		höhenverstellbar	
<b>Arbeitsbreite:</b>	ca. 870 mm		ca. 870 mm	
<b>Drehrichtung:</b>	links   rechts		links   rechts	
<b>Gewicht:</b>	75 kg		83 kg	
<b>Bereifung:</b>	260 / 85 luftbereift		260 / 85 luftbereift	
<b>Führungsrads:</b>	125er Vollgummi	160 er Vollgummi	125er Vollgummi	160er Vollgummi
<b>Ladegerät:</b>	Spezialladegerät mit automatischer Abschaltung		-	
<b>Bürste:</b>	Polypropylen-Bürste		Polypropylen-Bürste Draht-PPN-Mischbesatz Drahtbürste	
<b>Bürstentopfhöhe:</b>	180 mm	230 mm	180 mm	230 mm
<b>Flächenleistung:</b>	2.500 m <sup>2</sup> /h		2.500 m <sup>2</sup> /h	



Abb. 3 - Technische Daten



## 7 Montage, Erstinbetriebnahme

### 7.1 Sicherheit

#### HINWEIS

Um die Sicherheit von Mensch und Maschine zu gewährleisten wurde schon während der Konstruktion auf eine einfache und risikominimierte Montage/Handhabung geachtet. So unterliegt das Handhabungsgerät allen geltenden DIN EN Normen. Bedienschulungen, Einweisungen sind erforderlich und senken das Sicherheitsrisiko weiter.

### 7.2 Montage

Die vollständige Montage und Erstinbetriebnahme erfolgt ausschließlich durch den Hersteller. Die Maschinen werden einem ausgiebigen Probelauf unterzogen und erst nach einer erfolgreichen Abnahme ausgeliefert.

### 7.3 Erstinbetriebnahme

#### HINWEIS

Vor der Erstinbetriebnahme das gesamte Fahrzeug auf eventuelle Beschädigungen überprüfen.

## 8 Produktbeschreibung

Der Westermann **WR 870** ist für den anspruchsvollen Anwender konzipiert und umgesetzt. Es besteht die Möglichkeit befestigte Flächen wie z.B. Höfe, Wege, Parkplätze, Siloplaten, Ställe sowie Schnee zu kehren.

Durch die leistungsstarke Batterie oder den 4-Takt Benzinmotor ist ein müheloses Arbeiten bei hoher Betriebsbereitschaft gewährleistet.

Über den Wippschalter am Handlauf oder den Bowdenzug am Grundrahmen sind die **WR 870 Akku** und **WR 870 Honda** einfach zu bedienen und ermöglichen maximale Flexibilität beim Einstellen der Drehrichtung links- bzw. rechtsdrehend. Weiterhin ist es möglich, durch die Anordnung der drei Räder den **WR 870** in fast jeder Ecke zu nutzen. Durch den Bürstenwinkel wird zudem jede Unebenheit egalisiert.

Die handgeführte Kehrmaschine verfügt über eine mechanische Vorrichtung, die sobald der vordere Teil angehoben wird, automatisch die Kehrmaschine in eine Ruheposition bringt. Die Borsten werden vom Boden abgehoben.

Für den Betrieb wird durch einfaches Vorwärtsschieben diese Vorrichtung nach hinten geklappt und die Borsten haben wieder Bodenkontakt.

Es sind nicht nur die unter dem Hauptpunkt "Sicherheit" aufgeführten allgemeinen Sicherheitshinweise zu beachten, sondern auch die unter den anderen Hauptpunkten eingefügten speziellen Sicherheitshinweise.

Der Grundrahmen besteht aus einer robusten, feuerverzinkten verwindungsfreien Stahlkonstruktion, wodurch der **WR 870** ideal für den Einsatz im landwirtschaftlichen Bereich ist.

## 8.1 Batterie WR 870 Akku

Die Maschine verfügt über eine Batterie mit einer Spannung von 12 Volt und 66 Ah.

### 8.1.1 Ladezyklus

#### HINWEIS

Die Maschine **MUSS** nach **JEDER** Verwendung wieder ordnungsgemäß an die Ladestation angehängt werden um eine Tiefentladung der Batterie zu verhindern. Die Tiefentladung einer Batterie beginnt mit dem Unterschreiten der Entladeschlussspannung. Dies ist eine festgesetzte Spannung, bis zu welcher die Batterie entladen werden darf. Batterien dieser Art können auch bei Nichtbenutzung, allein aufgrund von Selbstentladung, tiefentladen werden. Die verwendeten Batterien verfügen über die dreifache Zyklenlebensdauer gegenüber konventioneller Batterien.

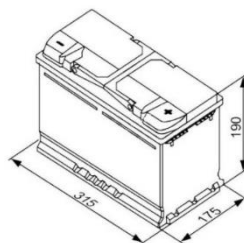


Abb. 4 - Batterie

### 8.1.2 Maschine anschließen

Das Batterieladegerät befindet sich fest verbaut in der Maschine und ermöglicht dem Bediener maximale Flexibilität. Für das ordnungsgemäße Laden der Maschine sind die Umgebungsbedingungen entsprechend dieser Betriebsanleitung einzuhalten. Der Netzstecker befindet sich oben auf der Haube. Das Spezialladegerät besitzt zudem eine automatische Abschaltung als Überlastschutz.

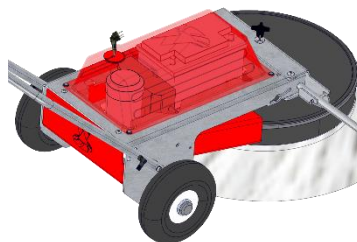


Abb. 5 - Batterie laden vorbereiten

## 9 Inbetriebnahme

Zur Inbetriebnahme wird die handgeführte Kehrmaschine aus der Ruheposition in die Arbeitsstellung gebracht.

### 9.1 Einstellen der Griffhöhe

Für die Einstellung der Griffhöhe ist eine Griffhöhenverstellung vorgesehen, die ohne Werkzeuge eingestellt werden kann. So kann problemlos die Griffhöhe für unterschiedliche Körpergrößen in kürzester Zeit ergonomisch günstig eingestellt werden.

#### 9.1.1 Einstellvorgang

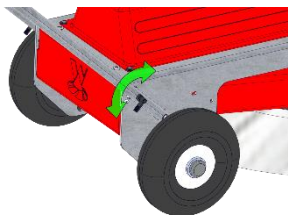


Abb. 6 - Griffhöhe

- ✓ Riegelbolzen entsprechend der Grafik an beiden Seiten entriegeln.
- ✓ Handgriff in die gewünschte Arbeitsposition schwenken.
- ✓ Riegelbolzen wieder ordnungsgemäß im Bohrungsbild verriegeln.

### 9.2 Einstellen des Kehrbesens

Je nach Abnutzungsgrad der Borsten oder in Abhängigkeit des Kehrgutes kann die Höhe des Kehrbesens stufenlos variiert werden, z.B. ist für langfaseriges Kehrgut (Heu, Stroh) eine höhere Einstellung nötig als z.B. bei Sand.

Über die Flügelmutter wird die Besenhöhe eingestellt.

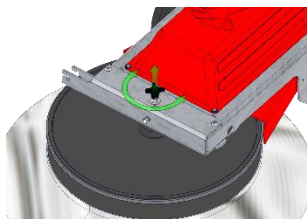


Abb. 7 - Bürstenverstellung

- ✓ Lösen der Flügelmutter.
- ✓ Drehung des Einstellknopfes bis die gewünschte Besenhöhe erreicht ist. Dabei die Richtungsmarkierungen für Heben und Senken auf der Kehrmaschine beachten.
- ✓ Fixieren des Einstellknopfes durch Anziehen der Flügelmutter.

## 9.3 Motorstart WR 870 Honda | Pro

Vor dem Motorstart ist darauf zu achten, dass sich der Hebel für die Drehrichtungsumkehr in der Neutralposition (wie abgebildet) und der Kehrbesen sich in der Ruheposition befindet.

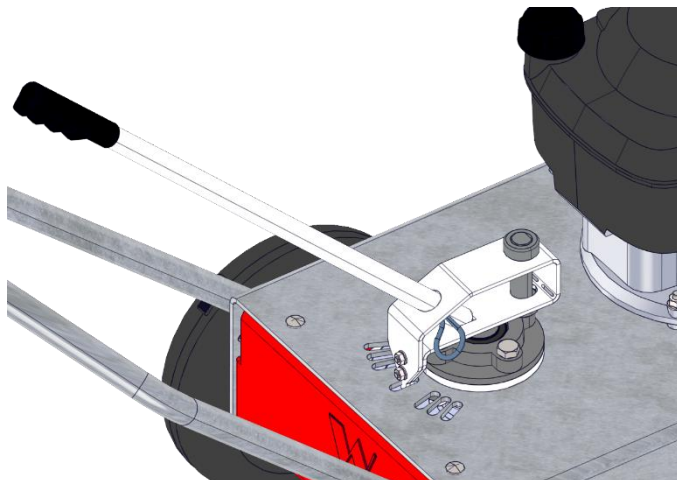


Abb. 8 - Motorstart

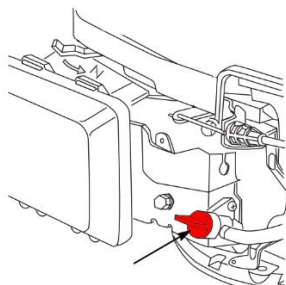


Abb. 9 - Kraftstoffventil

### 9.3.1 Öffnen des Kraftstoffventils

- ✓ Das Kraftstoffventil befindet sich in Fahrrichtung links unterhalb des Kraftstofftanks.
- ✓ Drehbewegung nach links » Öffnen (siehe auch Prägung auf der Oberseite)



Abb. 10 - Regler Kaltstart

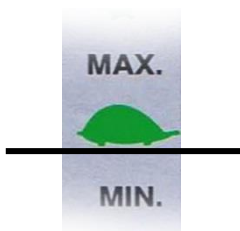


Abb. 11 - Regler Betriebstemperatur

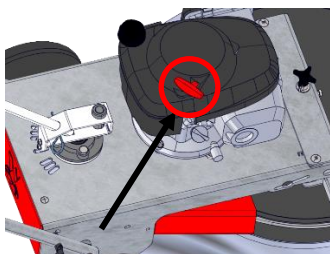


Abb. 12 - Zugseil



Abb. 13 - Start Betriebstemperatur

### 9.3.2 Kaltstart

- ✓ Schieben Sie den Gashebel in die hinterste Position (Choke).
- ✓ START

### 9.3.3 Start bei Betriebstemperatur

- ✓ Schieben Sie den Gashebel in die Position etwas oberhalb des Leerlaufs.
- ✓ zwischen MIN und MAX

### 9.3.4 Zugseil

- ✓ Ziehen Sie den Griff des Zugseils zuerst leicht an, bis ein Widerstand spürbar wird, anschließend kräftig anziehen.

#### HINWEIS

Bitte den Griff des Zugseils langsam zurücklaufen lassen. Sie vermeiden so Beschädigungen am Motor.

### 9.3.5 Nach dem Kaltstart

- ✓ Wurde der Motor mit Hilfe des Choke gestartet, den Gashebel auf die schnellste oder maximale Position stellen, sobald der warmgelaufen ist und gleichmäßig ohne Choke läuft. Den Gashebel auf die gewünschte Motorgeschwindigkeit einstellen. **Optimale Leistung bei Vollgas.**

## 9.4 Kehrrichtung bestimmen WR 870 Honda | Pro

Der Radialbesen ist mit einer robusten Mechanik zur Drehrichtungsumkehr ausgerüstet. Die gewünschte Drehrichtung wird über einen Handhebel, der bequem von der normalen Arbeitsposition zu erreichen ist, eingestellt.

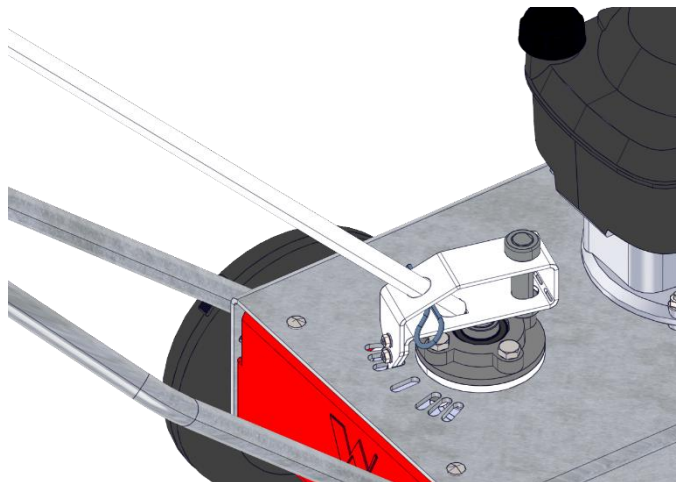


Abb. 14 - Kehrrichtung bestimmen

Ziehen Sie den Hebel nach oben um den Haltedorn aus der Bohrung herauszunehmen. Schwenken Sie jetzt den Hebel in die gewünschte Position und drücken Sie dann den Haltedorn in die vorgesehene Bohrung hinein.

Da es sich bei der Art von Kraftübertragung von Motor auf das Besenelement um einen Keilriementrieb handelt der auf eine gewisse nötige Reibung angewiesen ist, sollten Sie den Drehrichtungswahlhebel in die gewünschte Richtung drücken, bis ein spürbarer Widerstand vorliegt (es ist keine Gewalt anzuwenden) und dann in der Bohrung fixieren. Je nach Verschleißgrad der Riemen kann nach einer gewissen Gebrauchsdauer es notwendig werden den Hebel in die nächst weitere Bohrung zu fixieren.

### HINWEIS

**Vor jedem Drehrichtungswechsel sollten Sie die Bürste durch Stellung des Hebels in die Neutralposition (s.o. mittig) zur Ruhe kommen lassen um einen unnötigen Keilriemenverschleiß zu vermeiden. Anschließend legen Sie dann wieder den Hebel so, dass das Besenelement sich in die gewünschte Richtung dreht.**

Seite 27 von 59

## 9.5 Motor-Stop WR 870 Honda | Pro

Bringen Sie den Drehrichtungswahlhebel in die Neutralstellung, um den Umlauf des Besenelements zu stoppen. Schieben Sie nun den Gashebel in die Position „Min“, danach in die Stopposition.



Abb. 15 - Motor STOP

Schließen Sie nun das Kraftstoffventil, wenn Sie den Besen nicht sofort wieder in Betrieb nehmen wollen.



## 9.6 Aufladen der Batterie beim WR 870 Akku

Westermann Radialbesen sind mit einer wartungsfreien Batterie ausgestattet.

Das beigefügte Ladegerät wird an eine normale 220V Netzsteckdose angeschlossen. Anschließend wird der Adapter des Ladegeräts in die Buchse an der Rückwand des Besens eingesteckt.

Nun wird die Batterie automatisch geladen!

Das Batterieladegerät ist mit einem Überlastschutz ausgestattet, so dass ein Überladen ausgeschlossen ist. Die Ladezeit richtet sich nach dem Ladezustand der Batterie.

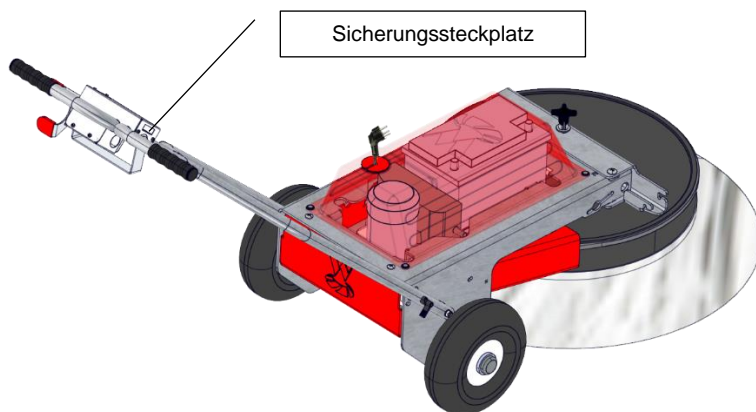


Abb. 16 - Batterie laden

Der **WR 870 Akku** ist mit einem Überlastungsschutz in Form einer Schmelzsicherung ausgestattet, die das Gerät, bevor es Schaden nehmen kann, abstellt.

Gleichzeitig dient die Sicherung als Absperrvorrichtung, da durch das Abziehen der Sicherung die Kehrmaschine vor unberechtigter Benutzung geschützt wird.

Falls die Schmelzsicherung ausgelöst wird, muss die Kehrmaschine unbedingt auf evtl. technische Fehler überprüft werden.

### 9.6.1 Defekt der Schmelzsicherung

#### **HINWEIS**

Ein Durchbrennen der Sicherung könnte ein Defekt am Gerät sein. In diesem Fall wenden Sie sich bitte an Ihren zuständigen Händler oder lassen sie das Gerät von einer Fachwerkstatt überprüfen.

## 9.7 Maschinenstart bei WR 870 Akku | Pro

Zum Start muss die Kehrmachine auf einer ebenen Fläche stehen, um ein einwandfreies Anlaufen der Bürste zu gewährleisten.

Stellen sie sicher, dass die für den Betrieb nötige Sicherung sich in dem dafür vorgesehenen Steckplatz befindet.

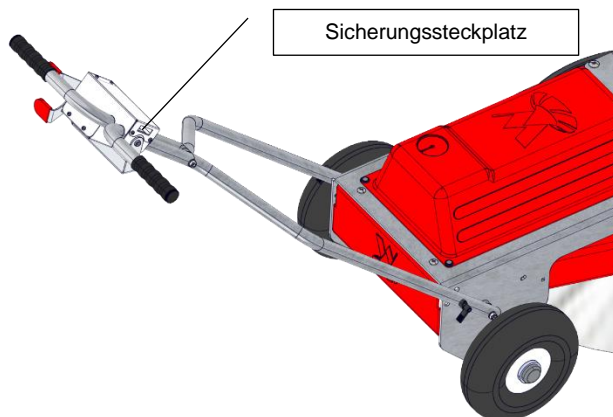


Abb. 17 - Maschinenstart WR 870 Akku

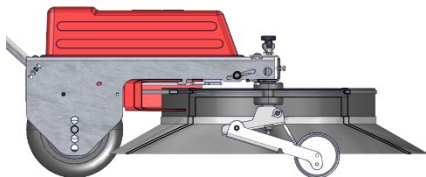
Am Griff der Kehrmachine ist ein Hebel angebracht, mit dem auf bequeme Art die Drehrichtung bestimmt werden kann. Der Hebel ist so justiert, dass sich beim Loslassen des Hebels der Radialbesen in der Ruhestellung nicht mehr dreht.

Je nach gewünschter Drehrichtung wird jetzt der untere Teil des Hebels mit der Hand gegen den Griff nach oben gezogen bzw. der obere Teil des Hebels mit der Hand gegen den Griff gedrückt. Durch Loslassen des Hebels wird die Rotation abgebremst und die Kehrmachine kommt zum Stillstand.

## 10 Betrieb

### 10.1 Vorgangsbeschreibung

Starten in Ruheposition, dann aus der Ruheposition in Arbeitsstellung bringen



Je nach Kehrgut und Kehrmenge stellt sich eine Reaktionskraft an der handgeführten Maschine ein, die von der Bedienungsperson entsprechend aufgebracht werden muss. Ist die Reaktionskraft für die Bedienungsperson zu groß, muss das bereits gebildete "Schwad" aufgelesen werden. Eine zu hohe Reaktionskraft kann auch durch eine falsch eingestellte Bürstenhöhe entstehen. Ist dies der Fall, muss die Bürstenhöhe entsprechend Kap. 9.2 eingestellt werden. Eine schlagartige Reaktionskraft (Rückschlag) kann auch entstehen, wenn mit der drehenden Kehrbürste gegen einen festen Widerstand geschoben wird. **Hier ist Vorsicht geboten!**

### 10.2 Serviceintervall

Die ersten 50 Betriebsstunden haben einen großen Einfluss auf die Leistung und die Lebensdauer der Maschine. Folgende Gesichtspunkte sollten berücksichtigt werden, damit Sie lange Spaß an ihrem **WR 870** haben.

- ✓ Muttern, Bolzen und Schrauben etc. wiederholt untersuchen und falls notwendig nachziehen.



Eine ordnungsgemäße Wartung ist von ausschlaggebender Bedeutung für die Betriebssicherheit des Fahrzeugs.

## 11 Anbaugeräte

Nachfolgend aufgeführte Anbaugeräte können an den Westermann Radialbesen montiert werden. Hierdurch wird eine Vielzahl an Einsatzmöglichkeiten gewährleistet.

- **Schwadblech**



- Die Anbaugeräte selber dürfen nicht verändert werden!
- Es gelten die Sicherheitsvorschriften aus Kapitel 4
- Durch den Umbau oder die Veränderung der Anbaugeräte durch den Betreiber oder eine dritte Person erlischt die Haftung für die daraus entstehenden Schäden.

## 11.1 Anbau des Schwadblechs

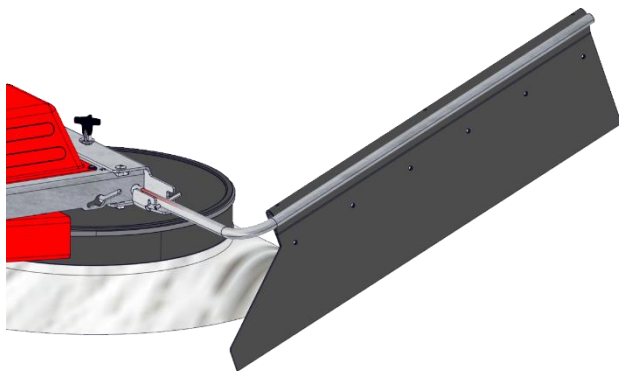


Abb. 18 - Schwadblech einschieben

Das Schwadblech wird seitlich am Rahmen des Radialbesens montiert. Dazu wird das Gestänge des Schwadblechs in den Rahmen leicht verdreht eingeschoben. Das Schwadblech wird über den abgebildeten Spannstift fixiert.

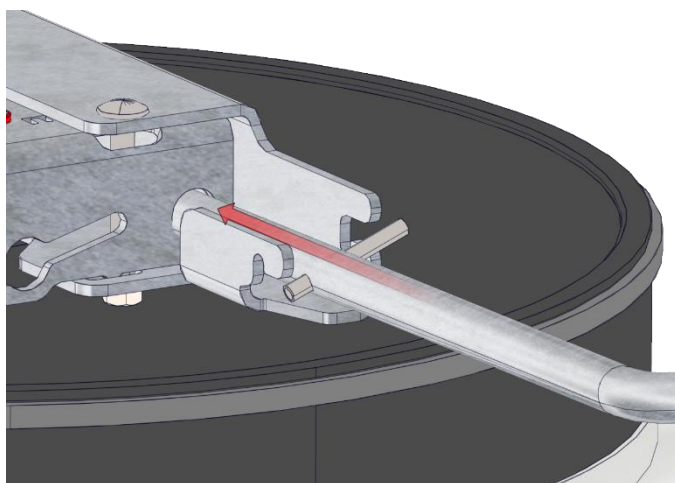


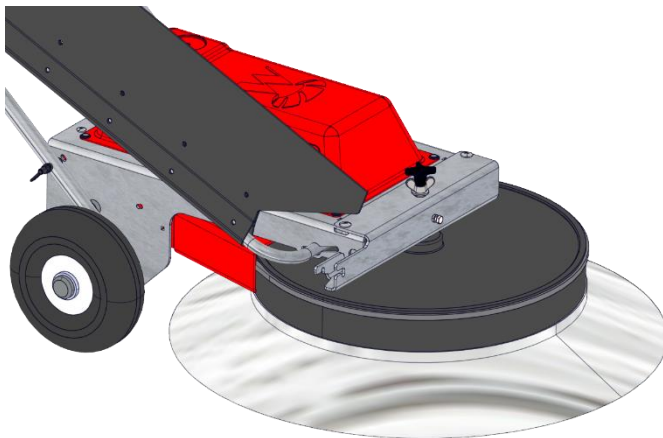
Abb. 19 - Schwadblech verriegeln

## 11.2 Transportstellung Schwadblech



**Abb. 20 - Schwadblech einschieben**

Wird das Schwadblech nicht benötigt, kann dieses an der Maschine entsprechend der Abbildung platziert werden. Dazu wird das Gestänge des Schwadblechs aus dem Rahmen leicht verdreht herausgezogen und anschließend in das rückwärtige Langloch eingeschoben. Das Schwadblech legt sich anschließend auf dem Handgriff ab.



**Abb. 21 - Schwadblech verriegeln**

## 12      **Wartung und Instandhaltung**

### 12.1    **Allgemeines**



Alle Wartungs-, Reparatur- und Umbauarbeiten sind an dem **WR 870** nur im Stillstand und bei getrennter Stromversorgung bzw. abgeschaltetem Motor durchzuführen. Die in der Betriebsanleitung beschriebene Vorgehensweise zum Stillsetzen der Maschine muss unbedingt eingehalten werden.



Der **WR 870** ist auf sicheren Stand zu prüfen und gegen Wegrollen zu sichern.



Es gelten die Sicherheitsvorschriften aus Kapitel 4.

Umbau oder Veränderung der Maschine sind nur nach Absprache mit dem Hersteller zulässig. Originalersatzteile und vom Hersteller autorisiertes Zubehör dienen der Sicherheit. Die Verwendung anderer Teile hebt die Haftung für die daraus entstehenden Folgen auf.

#### **Vor Arbeitsbeginn beachten:**

- Prüfung auf äußerlich erkennbare Schäden und Mängel! Eingetretene Veränderungen (einschließlich der des Betriebsverhaltens) sofort dem zuständigen Servicepersonal melden! Gegebenenfalls sofort Stilllegung veranlassen!
- Kontrolle der Vollständigkeit und Funktionalität sämtlicher Zubehörteile. Verschlissene oder in ihrer Funktion eingeschränkte Teile müssen ausgetauscht werden. Austauschteile müssen über den Hersteller bestellt werden.
- Vollständigkeit und Lesbarkeit aller Typen- und Hinweisschilder sowie der Betriebsanleitung überwachen. Fehlende oder unleserliche Schilder und Dokumente ersetzen.

### Bei den regelmäßigen Wartungsarbeiten beachten:

- Gegebenenfalls elektronisch abgelegte Handlungsanweisungen für die Wartung müssen während der Wartung in Papierform vorliegen.
- Für Wartungsarbeiten, die Komponenten von Fremdherstellern betreffen, ggf. Dokumentation des Fremdherstellers hinzuziehen.
- Wartungsarbeiten, die Fachkenntnisse erfordern, von Servicepersonal durchführen lassen.
- Die im Wartungsplan angegebenen Intervalle mindestens einhalten; sie können je nach Betreibervorgabe und Umgebungsbedingungen aber auch kürzer sein.
- **Sicherheitsrelevante Mängel sofort beheben!**
- Nur Originalersatzteile und vom Hersteller freigegebenes Zubehör/freigegebene Werkzeuge verwenden.
- Nur Komponenten verwenden, die die erforderliche Spezifikation aufweisen.

## 12.2 Motor WR 870 Honda

### HINWEIS

Die Wartung und Pflege des Motors ist der beigefügten Betriebsanleitung zu entnehmen. Sie beinhaltet alle nötigen Wartungsschritte wie Ölwechsel, Zündkerzenwechsel oder Inspektionsintervalle die den Motor betreffen.

## 12.3 Reinigung

Reinigen Sie die Bürsten und das Stützrad von feststehendem Schmutz. Durch einfaches Anheben des vorderen Teils der Kehrmaschine (Druck auf die Griffe) wird die Anhebevorrichtung in die Ruheposition ausgeklappt und die Borsten berühren nicht mehr den Boden.

## 12.4 Schmierung

Regelmäßige Kontrolle der Rad- und Besenlagerung auf Undichtigkeiten. Beschädigte Lagereinheiten sind auszutauschen!



## 12.5 Austausch des Besenelements

Bei Abnutzungserscheinungen oder defekten an der Bürste haben Sie die Möglichkeit den Bürstenring gegen einen Neuen auszutauschen. Hierfür bitte die nachfolgenden Handlungsschritte befolgen.

### 12.5.1 Aus- und Einbau des Besenelements

Entleeren Sie beim WR 870 Honda den Kraftstofftank, um den Besen kippen zu können. Kippen Sie anschließend die Kehrmaschine für den Zugang nach hinten (Griffe auf den Boden für einen stabilen Halt und sicheren Zugang).



#### **GEFAHR!**

#### **Quetschgefahr durch Herabfallen des Radialbesen!**

Das Kippen des Radialbesen, kann durch äußere Einwirkungen unkontrolliert passieren und für Gefährdungen sorgen.



#### **Deshalb:**

- ⇒ Beim kippen des Radialbesen behutsam die Handlungsschritte ausführen.
- ⇒ Position des Radialbesen durch zusätzliches Gewicht auf den Handgriff sichern.

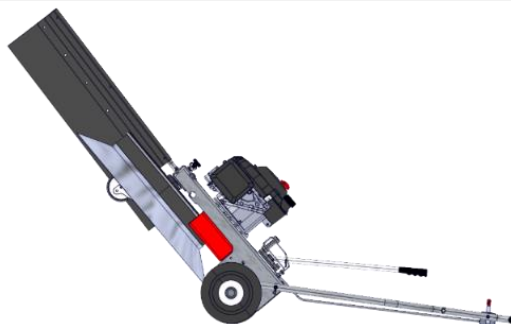


Abb. 22 - Austausch des Besenelements

Die Bürsten bestehen aus einem Bürstenring, der durch Blechklammer festgehalten wird. Durch lösen der Blechklammern ist es möglich, den Bürstenring herauszunehmen.

#### **HINWEIS**

Der Zusammenbau erfolgt in umgekehrter Reihenfolge wie der Ausbau.

## 12.6 Keilriemenwechsel | Keilriemen spannen

Lösen Sie die beiden Spanschrauben für den Keilriemen entsprechend der Abbildung und schieben Sie das Blech in Richtung Maschinenmitte. Schieben Sie das Blech soweit herein, dass sich der Keilriemen, der in der Nut des Bürstenelements läuft, möglichst weit entspannt.

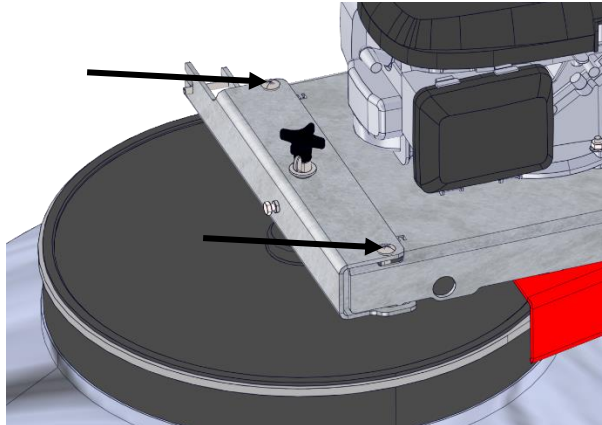


Abb. 23 - Spanschrauben Riemen

Hebeln Sie nun den Keilriemen von unten nach oben aus der Nut (evtl. mit Hilfe eines Schraubendrehers). Drehen Sie das Besenelement so, dass der Keilriemen vollständig nach oben aus der Nut gleitet.

Bezeichnung Antriebsriemen: **SPZ 2137**

**Bitte nur Original Gewebe-Keilriemen vom Vertragshändler verwenden!**

Der Zusammenbau erfolgt in umgekehrter Reihenfolge.

Die Keilriemenspanschraube muss nun wieder so eingestellt werden, dass eine einwandfreie Kraftübertragung vom Motor auf das Besenelement gewährleistet ist.

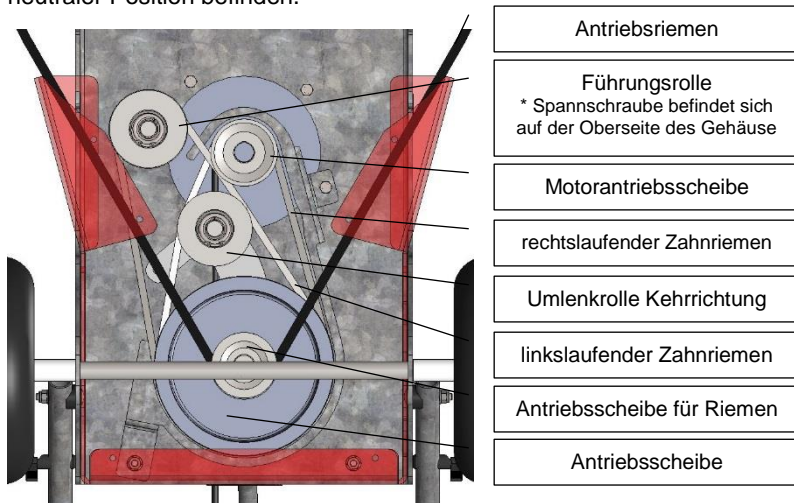
### HINWEIS

**Bitte achten Sie darauf, dass das Blech und die Spanschrauben nicht zu stark angezogen werden, da sonst die Lagerung von Motor oder Besen Schaden nehmen könnte.**

**Wenn Sie den Keilriemen mit zwei Fingern ca. 20mm eindrücken können, ist die Spannung ausreichend, um die Kräfte zu übertragen.**

### 12.6.1 Austausch der Richtungswechselriemen WR 870 Honda

Das Wechseln des Richtungswechselriemens erfolgt nach dem Ausbau des Antriebsriemens. Der Drehrichtungswechselhebel sollte sich zum Ausbau in neutraler Position befinden.



**Abb. 24 - Austausch Richtungswechselriemen**

### 12.6.2 Der linkslaufende Keil-/ Zahnriemen (nur Verbrennungsmotor)

Entspannen Sie die Spannschraube auf der Oberseite des Gehäuses des Keil-/ Zahnriemens, wenn nötig so weit, dass Sie den Zahnriemen aus der Nut der Antriebsscheibe heraushebeln können. Nun kann er gegen einen neuen Zahnriemen ausgewechselt werden.

Bezeichnung Antriebsriemen: **Ax38/X13x965Li**

**Bitte nur Original Zahnriemen vom Vertragshändler verwenden!**

Achten Sie darauf, dass der Keil-/ Zahnriemen mit den Zähnen nach außen über die Führungsrolle und die Antriebsscheibe läuft. Die verzahnte Seite sollte in die Nut der Motorantriebsscheibe greifen. Bei Spannungseinstellung nutzen Sie bitte die Spannschraube auf der Gehäuseoberseite.

**HINWEIS**

Der Zahnriemen darf nur so weit gespannt sein, dass eine Kraftübertragung erst dann zustande kommt, wenn der Drehrichtungswechselhebel und die damit verbundene Umlenkrolle Kehrriechtung betätigt werden.

In der Neutralstellung der Umlenkrolle Kehrriechtung sollte der Keil-/ Zahnriemen über die Führungsrolle und Antriebsscheibe gleiten können.

### 12.6.3 Der rechtslaufende Keilriemen (nur Verbrennungsmotor)

Der Ausbau erfolgt nach Entfernung des linkslaufenden Keil-/ Zahnriemens. Nach Demontage des oben genannten Riemens werden die zwei Schrauben des Riemenführungsblechs entfernt.

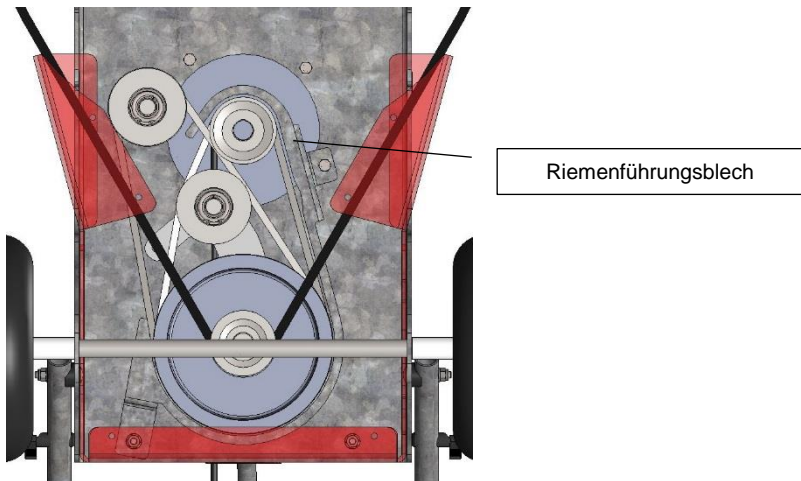


Abb. 25 - Austausch Rechtslaufriemen

Anschließend können Sie den Keilriemen von der Motorantriebsscheibe und der Antriebsscheibe hebeln und ihn gegen einen neuen Keilriemen auswechseln. Montieren Sie in umgekehrter Reihenfolge den neuen Keilriemen in die Nut der Motorantriebsscheibe und Antriebsscheibe.

Abschließend montieren Sie das Riemenführungsblech, den linkslaufenden Keil-/ Zahnriemen sowie den Antriebsriemen entsprechend der technischen Vorgaben aus dieser Betriebsanleitung.

## 12.7 Schraubverbindungen

Prüfen Sie Schrauben und Muttern erstmalig nach fünf Betriebsstunden und dann regelmäßig (alle 50 Betriebsstunden) auf festen Sitz ggf. nachziehen.

- Alle Drehmomente  $M_A$  sind Richtwerte für metrische Regelgewinde nach DIN. Reibungszahl 0.14 - neue Schrauben - ungeschmiert. Die Werte wurden als Richtwerte von verschiedenen Schraubenherstellern empfohlen. Eine Haftung bei Anwendung können wir nicht übernehmen.
- Selbstsichernde Muttern sind nach jedem Demontieren zu erneuern.



Gewinde	3.6	5.6	6.8	8.8	10.9	12.9
<b>M6</b>	3.43	4.51	8.73	10.3	14.71	17.65
<b>M8</b>	8.24	10.79	21.57	25.50	35.30	42.17
<b>M10</b>	16.67	21.57	42.17	50.01	70.61	85.32
<b>M12</b>	28.44	38.25	73.55	87.28	122.58	147.10
<b>M14</b>	45.11	60.80	116.70	135.27	194.17	235.36
<b>M16</b>	69.63	93.16	178.46	210.84	299.10	357.94
<b>M18</b>	95.13	127.40	245.17	289.30	411.88	490.34
<b>M20</b>	135.33	180.44	348.14	411.88	576.50	669.26
<b>M22</b>	162.40	245.17	470.72	558.98	784.45	941.44

## 12.8 Sicherung tauschen

Die Maschine ist über eine Sicherung abgesichert. Der Sicherungssteckplatz beim **WR 870 Akku** befindet sich am Handgriff im Schaltgehäuse.

60 Ampere – Sicherung



Abb. 26 - Sicherung

## 12.9 Maßnahmen nach der Wartung

Nach Beendigung der Wartungsarbeiten folgende Schritte durchführen:

- Sicherstellen, dass alle zuvor gelösten Schraubenverbindungen angezogen sind.
- Sicherstellen, dass alle zuvor entfernten Schutzvorrichtungen und Abdeckungen wieder ordnungsgemäß eingebaut sind.
- Sicherstellen, dass alle verwendeten Werkzeuge, Materialien und sonstige Ausrüstungen aus dem Arbeitsbereich entfernt wurden.
- Arbeitsbereich säubern und Reinigungsmaterial wie Putzlappen usw. wieder entfernen.
- Sicherstellen, dass alle Sicherheitseinrichtungen einwandfrei funktionieren.

## 12.10 Hinweis zu Instandhaltungsarbeiten

**HINWEIS** Für Instandhaltungsarbeiten und damit verbundener Austausch von Komponenten ist ausschließlich die Verwendung von Original-Ersatzteilen zulässig.

## 12.11 Nachweisliste

**HINWEIS** Ereignisse und Eingriffe müssen in einer Nachweisliste erfasst werden. Die Nachweislisten müssen elektronisch und/oder in Papierform abgelegt werden.

## 13 Restgefahren



Warnung vor gefährlicher,  
elektrischer Spannung

### Elektrische Gefährdungen

**⚠ VORSICHT**

*Verletzungsgefahr durch elektrische Spannung!*

Defekte oder unsachgemäß befestigte Batteriepolkappen können im Schadenfall zu Gefährdungen durch elektrische Spannung führen.

#### Deshalb:

- ✓ Die Bedienung darf nur durch geschultes Personal erfolgen.
- ✓ Alle Bedienschritte gemäß den Angaben dieser Betriebsanleitung durchführen.
- ✓ Vor dem Betrieb sicherstellen, dass alle Batteriepolkappen ordnungsgemäß montiert und unbeschädigt sind.
- ✓ Verwenden der vorgesehenen Persönliche-Schutz-Ausrüstung!



### Heiße Oberflächen

**⚠ GEFAHR**

*Verletzungsgefahr durch heiße Oberflächen!*

Teile und Komponenten der Maschine können sich bei übermäßiger Nutzung erhitzen und bei direktem Hautkontakt zu Verletzungen führen.

#### Deshalb:

- ✓ Die Bedienung darf nur durch geschultes Personal erfolgen.
- ✓ Alle Bedienschritte gemäß den Angaben dieser Betriebsanleitung durchführen.
- ✓ Betroffene Komponenten durch Warnhinweise kenntlich machen.



### Unsachgemäße Bedienung

#### GEFAHR

*Verletzungsgefahr durch unsachgemäße Bedienung!*

Unsachgemäße Bedienung kann zu Personen- oder Sachschäden führen.

#### Deshalb:

- ✓ Die Bedienung darf nur durch geschultes Personal erfolgen.
- ✓ Alle Bedienschritte gemäß den Angaben dieser Betriebsanleitung durchführen.
- ✓ Vor dem Betrieb sicherstellen, dass alle Befestigungselemente ordnungsgemäß montiert und unbeschädigt sind.
- ✓ Auf Ordnung und Sauberkeit achten! Lose aufeinander oder umherliegende Gegenstände wie Werkzeuge, Leitungen und Bauteile sind Unfallquellen.



### Betriebsbewegungen

#### GEFAHR

*Verletzungsgefahr durch sich bewegendende Bauteile!*

Im Betrieb können einzelne Komponenten oder Bauteile der Maschine Bewegungen ausführen und zu gefährlichen Situationen führen.

#### Deshalb:

- ✓ Den Gefahrenbereich während des Betriebes stets beobachten und sicherstellen, dass sich dort keine unbefugten Personen aufhalten.
- ✓ Das Betriebsmittel vor der Ausführung von Arbeiten am Hauptschalter abschalten und gegen Wiedereinschalten sichern.
- ✓ Alle Bedienschritte gemäß den Angaben der Betriebsanleitung durchführen.
- ✓ Die Maschine nicht ohne Sicherheitseinrichtungen laufen lassen. Vor dem Start alle Sicherheitseinrichtungen fest montieren.





### Rückschlag der Maschine

**GEFAHR**

*Verletzungsgefahr durch unvorhersehbare Maschinenbewegungen!*

Unvorhersehbare Maschinenbewegungen können zu Personen- oder Sachschäden führen.

#### Deshalb:

- ✓ Die Bedienung darf nur durch geschultes Personal erfolgen.
- ✓ Alle Bedienschritte gemäß den Angaben dieser Betriebsanleitung durchführen.
- ✓ Kehrgut und Kehrmenge muss berücksichtigt werden
- ✓ Bürstenhöhe überprüfen
- ✓ Kollisionen mit festen Gegenständen vermeiden

## 14 Lagerbedingungen

Der Westermann WR 870 an einem trockenen und sauberen Ort abstellen und gegen unvorhergesehene Inbetriebnahme sichern.

### HINWEIS

Die Maschine **MUSS** nach **JEDER** Verwendung wieder ordnungsgemäß an die Ladestation angebunden werden um eine Tiefenentladung der Batterie zu verhindern.



Abb. 27 - Knochenschalter

### ⚠ VORSICHT Unfallgefahr!

Den Radialbesen auf sicheren Stand prüfen und gegen Wegrollen sichern.

- Maschine waagrecht in der Ruheposition abstellen.

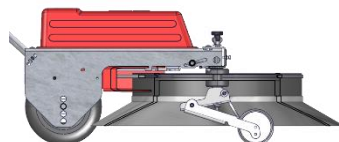


Abb. 28 - Ruheposition

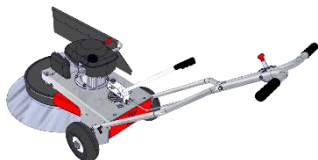


Abb. 29 - WR 870

### HINWEIS

Fahrzeug auf eventuelle Beschädigungen überprüfen! Den **WR 870** gegebenenfalls gründlich reinigen. Schmutz zieht Feuchtigkeit an und führt zu Korrosionsbildung. Lackschäden gegebenenfalls ausbessern.

## 15 Reinigung

Für die Reinigung sind die nachfolgenden Punkte zwingend einzuhalten.

- Die Reinigung mit Wasser bzw. Hochdruckreiniger ist nicht zulässig.
- Die Reinigung darf nur durch Druckluft oder mit Hilfsmitteln wie beispielsweise Handfeger erfolgen.



**Schmutz zieht Feuchtigkeit an und führt zu Rostbildung.**

## 16 Fehlersuche

### 16.1 WR 870 Honda | PRO

Störung	Ursache	Abhilfe
Motor startet nicht	<ul style="list-style-type: none"> <li>• Motorstörung</li> <li>• Richtungswechselwahlhebel nicht in neutraler Position</li> </ul>	<ul style="list-style-type: none"> <li>• Schauen Sie in die Störungssuche der Motorbetriebsanleitung</li> <li>• Bringen Sie den Drehrichtungswechselhebel in die neutrale Position.</li> </ul>
Besen kehrt nicht korrekt	<ul style="list-style-type: none"> <li>• Falsche Kehrhöhe</li> <li>• Schraubverbindungen lose</li> </ul>	<ul style="list-style-type: none"> <li>• Kehrhöhe den Bedingungen anpassen.</li> <li>• Schrauben kontrollieren und ggf. nachziehen.</li> </ul>
Besen dreht nicht bzw. bleibt bei geringem Widerstand stehen	<ul style="list-style-type: none"> <li>• Keilriemen defekt</li> <li>• Zahnriemen defekt</li> <li>• Antriebsriemenvorspannung nicht ausreichend</li> <li>• Drehrichtungswechselhebel nicht in der richtigen Position.</li> </ul>	<ul style="list-style-type: none"> <li>• Keilriemen überprüfen evtl. austauschen.</li> <li>• Anziehen der Antriebsriemen Spannschraube</li> <li>• Bringen Sie den Drehrichtungswechselhebel in eine Antriebs-Position.</li> </ul>
Besen dreht sich nicht trotz gesetztem Richtungswechselhebel	<ul style="list-style-type: none"> <li>• Keilriemen defekt</li> <li>• Zahnriemen defekt</li> <li>• Antriebsriemenvorspannung nicht ausreichend</li> <li>• Zahnriemenvorspannung nicht ausreichend (Hebel lässt sich über die vorgesehenen Bohrungen hinausschieben)</li> </ul>	<ul style="list-style-type: none"> <li>• Keilriemen überprüfen evtl. austauschen.</li> <li>• Anziehen der Antriebsriemen Spannschraube</li> <li>• Einstellen der Zahnriemenvorspannungsvorrichtung</li> </ul>

## 16.2 WR 870 Akku | PRO

Störung	Ursache	Abhilfe
Motor startet nicht	<ul style="list-style-type: none"> <li>Batterie entladen</li> <li>Sicherung defekt</li> <li>Polklemmen ohne Kontakt</li> </ul>	<ul style="list-style-type: none"> <li>Aufladen der Batterie</li> <li>Sicherung auswechseln</li> <li>Polklemmenschrauben anziehen</li> <li>Reinigen gegebenenfalls mit Polfett bestreichen</li> </ul>
Batterie wird nicht geladen	<ul style="list-style-type: none"> <li>Oxidation am Netzstecker oder Ladegerät</li> <li>Überlastungsschutz beim Ladegerät ausgelöst</li> </ul>	<ul style="list-style-type: none"> <li>Kontakt reinigen</li> <li>Einschalten des Überlastungsschutzes am Ladegerät</li> </ul>
Unnormale Geräusche, Klappern o.ä.	<ul style="list-style-type: none"> <li>Schrauben am Gerät lose</li> </ul>	<ul style="list-style-type: none"> <li>Schraubverbindungen kontrollieren, ggf. nachziehen.</li> </ul>
Besen kehrt nicht korrekt	<ul style="list-style-type: none"> <li>Falsche Kkehrhöhe</li> </ul>	<ul style="list-style-type: none"> <li>Kkehrhöhe den Bedingungen anpassen.</li> </ul>
Besen dreht nicht bzw. bleibt bei geringem Widerstand stehen	<ul style="list-style-type: none"> <li>Keilriemen defekt</li> <li>Keilriemenspannung nicht ausreichend</li> </ul>	<ul style="list-style-type: none"> <li>Keilriemen überprüfen evtl. austauschen.</li> <li>Keilriemen spannen</li> </ul>

## 17 Außerbetriebnahme

### 17.1 Außerbetriebnahme

Nach einer Außerbetriebnahme muss der **WR 870** fachgerecht gelagert werden:

Bei der Lagerung der Maschine folgende Punkte unbedingt beachten:

- Der **WR 870** muss so abgestellt werden, dass er nicht umkippen oder herabfallen kann.
- Am Lagerplatz müssen die Umgebungsbedingungen den geforderten Bedingungen (siehe techn. Daten) entsprechen.
- Die Maschine, die nicht selbst über einen ausreichenden Schutz verfügt, muss vor Witterungseinflüssen und aggressiven Stoffen geschützt werden, wenn durch diese die Sicherheit beeinträchtigt werden kann.

Bei längerem Stillstand der Anlage müssen ggf. Konservierungsmaßnahmen durchgeführt werden, damit Korrosion und andere Schäden vermieden werden.

### 17.2 Demontage/Entsorgung

Die Demontage/Entsorgung sollte von einer Fachkraft durchgeführt werden. Fachkräfte für Kreislauf- und Abfallwirtschaft sorgen dafür, dass Abfälle korrekt entsorgt und verwertet werden. Die vorhandenen Rohstoffe des **Radialbesen** müssen nach Entsorgungstyp und Werkstoff sortiert werden. Die kupferhaltigen Bestandteile wie z.B. Kabel können verwertet werden. Die Betriebsmittel wie Sicherungen, Batterien, Kondensatoren, Regler, ... sind als Elektroschrott zu entsorgen, diese dürfen nicht im Hausmüll entsorgt werden um Umweltbeschädigungen zu verhindern. Der Trägerrahmen und die Schutzhauben können als Metallschrott wiederverwertet werden.

## 18 Gewährleistungsrichtlinie

**Die nachfolgenden Richtlinien sind ab dem 01.01.2002 für die Westermann Gewährleistung gültig.**

1. Bei Nutzung von Westermann Produkten im Verbrauchsgüterbereich (Privatnutzung), die über den Westermann-Fachhandel verkauft wurden, beträgt die Gewährleistungszeit ab dem Verkaufsdatum an den Endkunden 2 Jahre. Bei Nutzung von Westermann Produkten im Investitionsgüterbereich (gewerblich/beruflich), die über den Westermann-Fachhandel verkauft wurden, beträgt die Gewährleistungszeit ab dem Verkaufsdatum an den Endkunden 1 Jahr.
2. Die Gewährleistung umfasst Mängel, die auf Material und/oder Herstellerfehler zurückführen lassen. Alle auftretenden Fehler, welche durch einen Westermann Produkt- oder Produktionsmangel während der Gewährleistungszeit entstehen, werden anerkannt und durch eine Reparatur oder Ersatzteillieferung von Teilen über einen Westermann-Fachhändler behoben.
3. Ausgenommen hiervon sind Verschleißteile wie Bowdenzüge, Starterseil, Keilriemen, Lager, Kupplungslamellen, reifen, Luftfilter, Zündkerzen, Glühkerzen, Kraftstofffilter, Ölfilter, Kehrbürsten, Gummilippen, Batterien sofern sich bei diesen nicht eindeutige Materialfehler nachweisen lassen.
4. Der Gewährleistungsanspruch ist bei mangelhafter Wartung und Pflege generell ausgeschlossen. Eine regelmäßige Wartung und Reinigung des Produktes nach Angaben in der Westermann-Bedienungsanleitung ist unabdingbar. Schäden auf Grund nicht sachgemäß durchgeführter Wartungs- und Reinigungsarbeiten können nicht als Garantie anerkannt werden.
5. Die Bedienungsanleitung für das jeweilige Produkt sowie Sicherheitshinweise müssen beachtet werden. Schäden, die auf Grund von Bedienungsfehlern, nicht bestimmungsgemäßen Gebrauchs oder Benutzung von Zubehör, welches nicht von Westermann GmbH & Co. KG freigegeben ist, entstanden, können nicht als Gewährleistung anerkannt werden.

6. Es ist sicherzustellen, dass nur original Westermann Ersatzteile und Westermann-Zubehör verwendet werden, die beim Westermann Fachhändler bezogen werden können. Wurden andere als original Westermann-Ersatzteile oder Westermann-Zubehör verwendet, sind Folgeschäden und erhöhte Unfallgefahr nicht auszuschließen. Diese Folgeschäden unterliegen nicht dem Gewährleistungsanspruch.
7. ab dem 01.01.2002 sind ausschließlich Westermann-Gewährleistungsanträge zu verwenden. Die Gewährleistungsanträge Informationen sind zwingend notwendig. Ausnahmen können **nicht** akzeptiert werden. Gewährleistungsanträge ohne die geforderten Angaben können nicht bearbeitet werden und werden zur Vervollständigung der fehlenden Angaben unbearbeitet zurückgesandt.
8. Der Westermann- Maschinen- und Gewährleistungspass (Gewährleistungsdokument) ist nach Verkauf des Produkts innerhalb von 4 Wochen vollständig mit den Daten des Endkunden, der Bestätigung des Endkunden per Unterschrift sowie der Angabe der Nutzung (privat | gewerblich | beruflich) an den Westermann Kundendienst einzusenden.
9. Die Gewährleistungszeit für original Westermann-Ersatzteile beträgt, bei nachgewiesenem Einbau durch einen Westermann-Fachhändler, 2 Jahre (für Verschleißteile gilt die Einschränkung unter Punkt3). bei Gewährleistungsanträgen die sich auf Ersatzteillieferungen oder Garantiereparaturen beziehen, bitten wir Sie, die betreffenden Teile 2 Monate lang nach Eingang des Garantieantrages auf Abruf bereitzuhalten. Wir werden gegebenenfalls das betreffende Teil zur Prüfung einfordern.
10. Die Bestellung von benötigten Ersatzteilen für Gewährleistungszwecke kann aus logistischen Gründen ab dem 01.01.2002 nur noch über den Westermann-Kundendienst getätigt werden. Hier ist in der Zeit von Montag bis Freitag zwischen 08:00 Uhr und 16:30 Uhr die telefonische Bestellannahme, unter Angabe der Art.-Nr., der Ser.- Nr. des betreffenden Gerätes und der Kunden-Nr. unter Tel.: +49(0)5931 / 49690-0 gewährleistet. Zusätzlich besteht die Möglichkeit unter Fax: +49(0)5931 / 49690-99 Ihre Bestellung für Gewährleistungsersatzteile an uns weiterzugeben.



11. Sollte eine Ablehnung Ihres Gewährleistungsantrages erfolgen, werden Ihnen die bestellten Ersatzteile zu ihren üblichen Einkaufskonditionen berechnet. Die Rechnungserstellung erfolgt auch dann, wenn nach 4 Wochen kein Gewährleistungsantrag im Westermann-Kundendienst eingegangen ist. Sollte ein Westermann-Ersatzteil für Gewährleistungsreparaturen nicht kurzfristig (innerhalb 2 Werktage) lieferbar sein und Sie verwenden zur Schadensbehebung ein original Westermann-Ersatzteil aus Ihrem Lagerbestand, so erfolgt eine kostenlose Ersatzlieferung unsererseits nach Wiederverfügbarkeit bzw. Lieferbarkeit durch den Westermann-Kundendienst. Sollte ein Ersatzteil nicht mehr lieferbar (NML) sein, wird der von Ihnen gezahlte Einkaufspreis erstattet.
12. Die reklamierten Teile oder Maschinen sind frei ans Werk Westermann in Meppen zu schicken. Nach Anerkennung der Gewährleistung werden die Frachtkosten erstattet.
13. Der Gewährleistungsantrag ist spätestens 5 Werktage nach erfolgter Reparatur beim Westermann-Kundendienst einzureichen um eine schnelle Bearbeitung zu gewährleisten. Gewährleistungsanträge die 3 Monate nach erfolgter Reparatur eingehen, können nicht mehr bearbeitet werden.
14. Alle vorhergehenden Gewährleistungsrichtlinien sowie die Bedingungen der Allgemeinen Geschäfts Bedingungen und Punkt 7 verlieren hiermit ihre Gültigkeit.



**Westermann GmbH & Co. KG**

## 19 Ersatzteilliste

### 19.1 WR 870 Honda | PRO

#### 19.1.1 Grundrahmen und Anbauteile

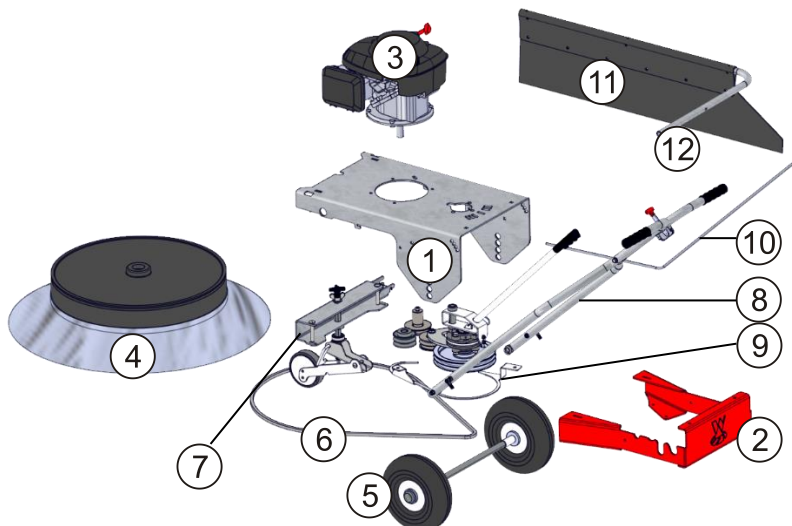


Abb. 30 - Grundrahmen WR 870 Honda

Pos.	Artikel- Nr.	Bezeichnung	DIN	Menge
1	LA-00-00569	Motorblech		1
2	PE-00-00030	Untergestell		1
3	MO-00-00008	Honda GCV 135		1
4	KT-00-00304	Bürstenring		1
5	RE-00-00007	AB 1007 Luftrad 260x85		2
6	AB-1017	Keilriemen		1
7	LA-00-00563	Aufnahme Stützrad		1
8	DR-00-00123	Griffrohr		2
9	LA-00-00571	Flachstahl		1
10	KT-00-00192	Boudenzug		1
11	PE-00-00031	Gummituch Schwadblech		1
12	DR-00-00124	Schwadblech Rahmen		1

## 19.2 WR 870 Honda | Pro

### 19.2.1 Antriebseinheit

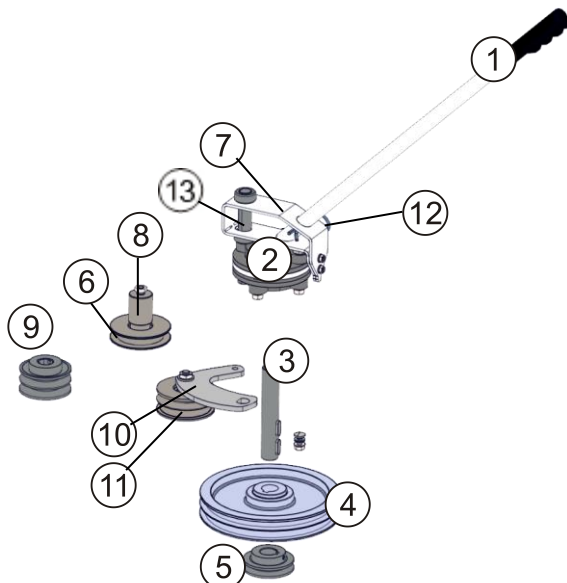


Abb. 31 - Antriebseinheit WR 870 Honda

Pos.	Artikel- Nr.	Bezeichnung	DIN	Menge
1	DR-00-00133	Verstellgriff		1
2	KT-00-00501	Flanschlager		1
3	DR-00-00125	Achse		1
4	DR-00-00131	Keilriemenscheibe 2 Rillen		1
5	DR-00-00130	Keilriemenscheibe		1
6	DR-00-00128	Keilriemenscheibe		1
7	LA-00-00572	Verstellblech		1
8	DR-00-00126	Achse Umlenkrolle		1
9	DR-00-00132	Riemenscheibe 2 Rillen		1
10	LA-00-00565	Hebel Umlenkung		1
11	DR-00-00129	Riemenscheibe 2 Rillen		1
12	C380-22L	Federstecker		1
13	DR-00-00122	Achse Umlenkung		1

## 19.3 R 870 Akku | Pro

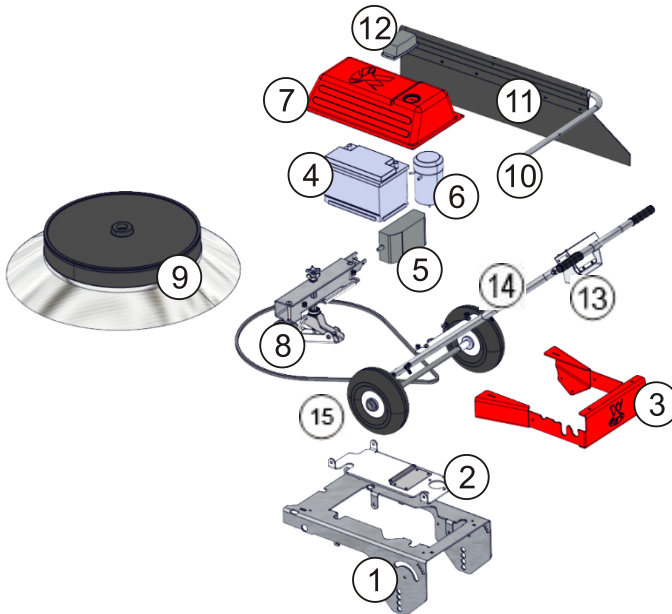


Abb. 32 - Grundrahmen WR 870 Akku

Pos.	Artikel- Nr.	Bezeichnung	DIN	Menge
1	LA-00-00557	Grundrahmen		1
2	LA-00-00558	Motorkonsole		1
3	PE-00-00030	Untergestell		1
4	KS-00-00025	Batterie nass, 12V, 66 Ah		1
5	KS-00-00023	Ladegerät		1
6	MO-00-00007	A1060 Gleichstrommotor 500W 12V		1
7	PE-00-00028	Haube		1
8	LA-00-00563	Aufnahme Stützrad		1
9	KT-00-00304	Bürstenring		1
10	DR-00-00124	Schwadblech Rahmen		1
11	PE-00-00031	Gummituch Schwadblech		1
12	AB1007	Keilriemen		1
13	LA-00-00560	Wahlschalter		1
14	DR-00-00123	Griffrohr		1
15	RE-00-00007	Luftrad 260x85		2

## 19.4 Stützradhalter

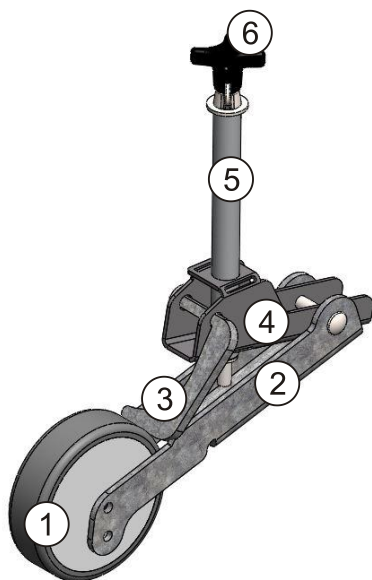


Abb. 33 - Stützradhalter

Pos.	Artikel- Nr.	Bezeichnung	DIN	Menge
1	RE-00-00010	Vollgummirad 125er		1
2	LA-00-00567	Radhalter		1
3	LA-00-00566	Bügel		1
4	LA-00-00564	Stütze		1
5	DR-00-00061	Radachse		1
6	3691427	Kreuzgriff		1

## **20 Pläne und sonstige Informationen**

### **20.1 Stromablaufplan**

## 21 Abbildungsverzeichnis

Abb. 1 - Gefährdungsbereich .....	11
Abb. 2 - Abmessungen .....	19
Abb. 3 - Technische Daten .....	20
Abb. 4 - Batterie .....	23
Abb. 5 - Batterie laden vorbereiten .....	23
Abb. 6 - Griffhöhe .....	24
Abb. 7 - Bürstenverstellung .....	24
Abb. 8 - Motorstart .....	25
Abb. 9 - Kraftstoffventil .....	25
Abb. 10 - Regler Kaltstart .....	26
Abb. 11 - Regler Betriebstemperatur .....	26
Abb. 12 - Zugseil .....	26
Abb. 13 - Start Betriebstemperatur .....	26
Abb. 14 - Kehrriechung bestimmen .....	27
Abb. 15 - Motor STOP .....	28
Abb. 16 - Batterie laden .....	29
Abb. 17 - Maschinenstart WR 870 Akku .....	30
Abb. 18 - Schwadblech einschieben .....	33
Abb. 19 - Schwadblech verriegeln .....	33
Abb. 20 - Schwadblech einschieben .....	34
Abb. 21 - Schwadblech verriegeln .....	34
Abb. 22 - Austausch des Besenelements .....	37
Abb. 23 - Spannschrauben Riemen .....	38
Abb. 24 - Austausch Richtungswechselriemen .....	39
Abb. 25 - Austausch Rechtslaufriemen .....	40
Abb. 26 - Sicherung .....	41
Abb. 27 - Knochenschalter .....	46
Abb. 28 - Ruheposition .....	46
Abb. 29 - WR 870 .....	46
Abb. 30 - Grundrahmen WR 870 Honda .....	54
Abb. 31 - Antriebseinheit WR 870 Honda .....	55
Abb. 32 - Grundrahmen WR 870 Akku .....	56
Abb. 33 - Stützradhalter .....	57