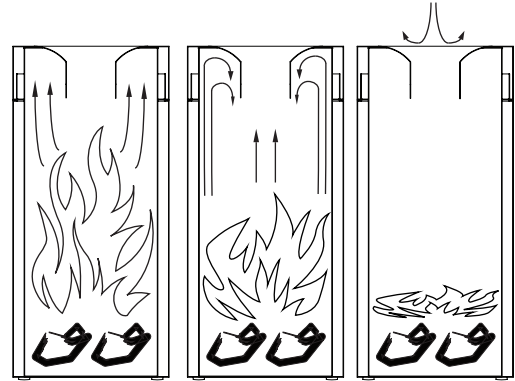
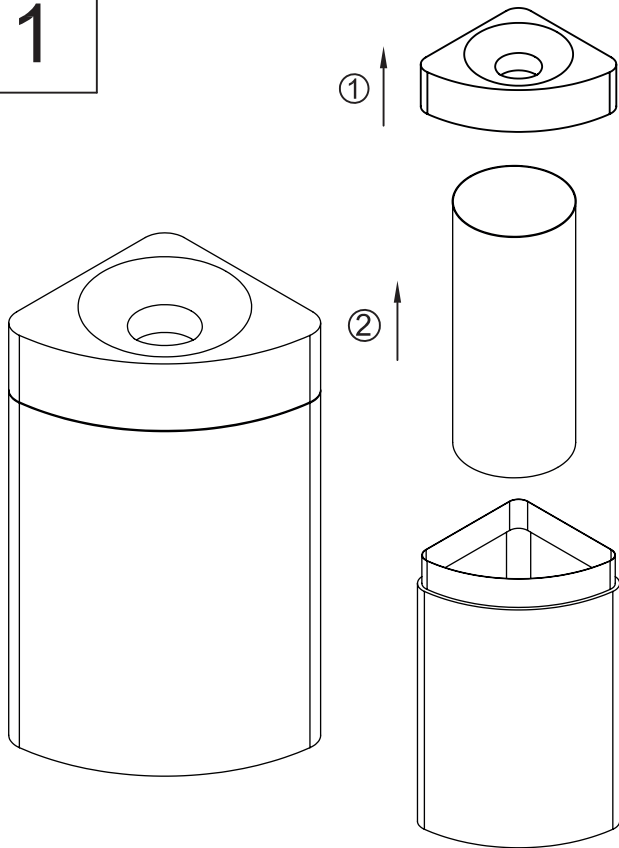


Self Extinguishing Selective Waste Container / SE-4140 Selbstverlöschender Behälter zur Mülltrennung / SE-4140

1



Self-extinguishing functionality
/ Funktion der Flammverlöschung

NOTICE:

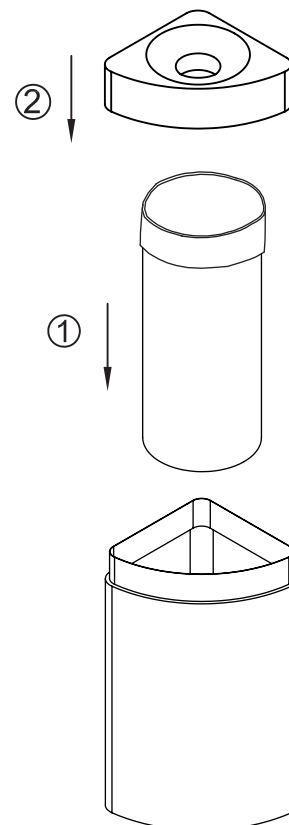
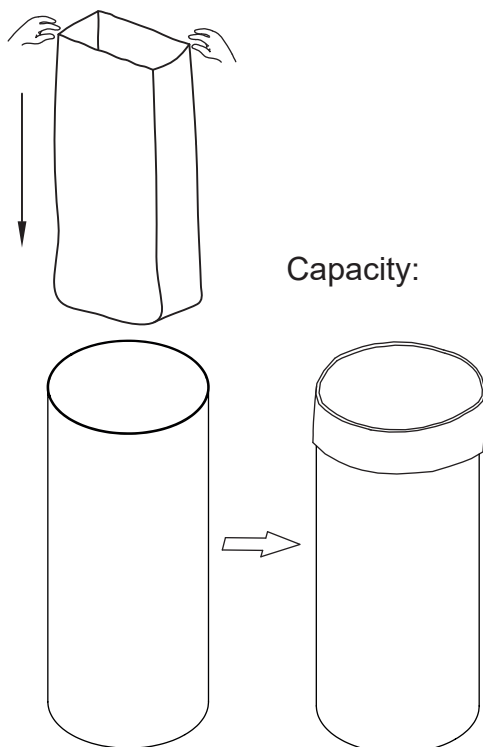
- The self extinguishing function operates only with paper contents when the lid with extinguishing ring is properly positioned on the body of the container.
- In case of fire, the lid with extinguishing ring must NOT be removed.
- After the flameout, an afterglow is possible.
- Re-strike and flashing fire are possible.
- Let the waste container cool down after fire.
- Empty the container on a regular basis.

HINWEIS:

- Die Funktion der Flammverlöschung ist nur mit Papierinhalt und mit richtig aufgesetztem Deckel gegeben.
- Im Falle eines Feuers, darf der Deckel nicht abgenommen werden.
- Nach einem Brand kann der Inhalt noch nachglühen.
- Ein Wiederaufflammen ist möglich nach Abnahme des Deckels.
- Nach einem Feuer muss der Eimer herunterkühlen.
- Eimer muss regelmässig geleert werden.

2

Liner positioning / Einlegen des Abfallbeutels





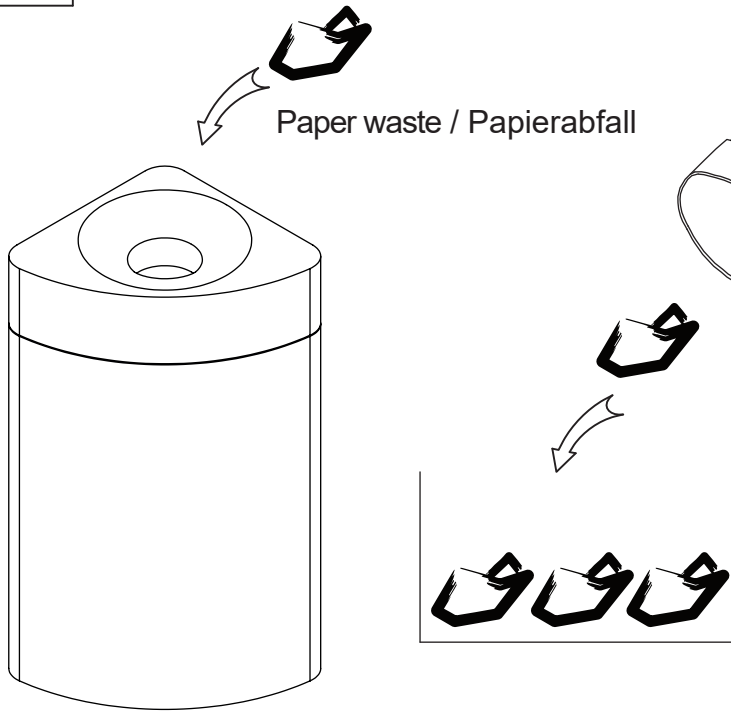
www.probbax.com
info@probbax.com

Instructions / Installation / Instalación / Installazione / Installatie / Montage Anleitung

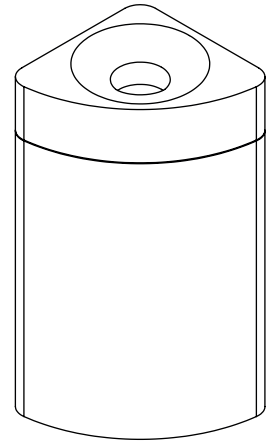
Self Extinguishing Selective Waste Container / SE-4140, 30L Selbstverlöschender Behälter zur Mülltrennung / SE-4140,30L

3

Disposal / Emptying Abfalleinwurf / Entleerung



Paper waste / Papierabfall



Cleaning

Clean with a dry or wet soft cloth.
Do not use any abrasive materials or solvents.

Maintenance

Before use should be inspected for cracks, cuts or other damages.

Reinigung

Mit feuchtem oder trockenem Tuch reinigen.
Keine aggressiven Reinigungsmittel benutzen.

Wartung

Vor Gebrauch bitte nach Schäden prüfen. Diese können die
Flammverlöschung beeinträchtigen.

4

Optional Signage Optionale Beschilderung

