

Betriebsanleitung

Spezial Nass-/Trockensauger

flexCAT 2107 EPT



flexCAT 2107 EPT

FLEXCAT 2107 EPT

Impressum

Produktidentifikation

Spezial Nass-/Trockensauger Artikelnummer
flexCAT 2107 EPT 7003295

Hersteller

Stuermer Maschinen GmbH
Dr.-Robert-Pfleger-Str. 26
D-96103 Hallstadt

Fax: 0049 (0) 951 96555 - 55
E-Mail: info@cleancraft.de
Internet: www.cleancraft.de

Angaben zur Betriebsanleitung

Originalbetriebsanleitung

Ausgabe: 05.11.2019
Version: 1.03
Sprache: deutsch
Autor: FL

Copyright

Copyright © 2019 Stürmer Maschinen GmbH, Hallstadt, Deutschland.

Die Inhalte dieser Betriebsanleitung sind alleiniges Eigentum der Firma Stürmer. Weitergabe sowie Vervielfältigung dieses Dokuments, Verwertung und Mitteilung seines Inhalts sind verboten, soweit nicht ausdrücklich gestattet. Zuwiderhandlungen verpflichten zu Schadenersatz.

Technische Änderungen und Irrtümer vorbehalten.

Inhalt

1 Einführung	3
1.1 Urheberrecht.....	3
1.2 Kundenservice	3
1.3 Haftungsbeschränkung.....	3
2 Sicherheit	3
2.1 Symbolerklärung.....	3
2.2 Verantwortung des Betreibers	4
2.3 Qualifikation des Personals	5
2.4 Persönliche Schutzausrüstung	5
2.5 Allgemeine Sicherheitshinweise	5
2.6 Sicherheitskennzeichnung am Spezialsauger....	7
3 Bestimmungsgemäße Verwendung	7
3.1 Fehlgebrauch.....	7
3.2 Restrisiken.....	7
4 Technische Daten.....	8
4.1 Tabelle	8
4.2 Typenschild.....	8
5 Transport, Verpackung, Lagerung.....	8
5.1 Transport	8
5.2 Verpackung.....	8
5.3 Lagerung.....	8
6 Beschreibung	9
6.1 Lieferumfang.....	9
7 Betrieb	10
7.1 Aufsaugen von Staub	10
7.2 Aufsaugen von Flüssigkeiten.....	11
7.3 Blasfunktion	12
7.4 Angaben über verschiedene Ausführungen	12
7.5 Dichtungskontrolle	12
8 Pflege, Wartung und Instandsetzung/Reparatur ...	12
8.1 Pflege durch Reinigung	12
8.2 Wartung und Instandsetzung/Reparatur.....	12
9 Entsorgung, Wiederverwertung von Altgeräten	13
9.1 Außer Betrieb nehmen.....	13
9.2 Entsorgung von elektrischen Geräten	13
9.3 Entsorgung der Staubbeutel und der eingesetzten Filter.....	13
10 Ersatzteile	14
10.1 Ersatzteilbestellung.....	14
10.2 Ersatzteilzeichnungen.....	15
11 Anschlussplan.....	18
12 EU-Konformitätserklärung	19

1 Einführung

Mit dem Kauf des Spezialsaugers von CLEANCRAFT haben Sie eine gute Wahl getroffen.

Lesen Sie vor der Inbetriebnahme aufmerksam die Betriebsanleitung.

Diese informiert über die sachgerechte Inbetriebnahme, den bestimmungsgemäßen Einsatz sowie über die sichere und effiziente Bedienung und Wartung des Spezialsaugers.

Die Betriebsanleitung ist Bestandteil des Spezialsaugers. Sie ist stets am Einsatzort des Spezialsaugers aufzubewahren. Darüber hinaus gelten die örtlichen Unfallverhütungsvorschriften und allgemeinen Sicherheitsbestimmungen für den Einsatzbereich des Spezialsaugers.

Abbildungen in dieser Betriebsanleitung dienen dem grundsätzlichen Verständnis und können von der tatsächlichen Ausführung abweichen.

1.1 Urheberrecht

Die Inhalte dieser Anleitung sind urheberrechtlich geschützt. Ihre Verwendung ist im Rahmen der Nutzung des Spezialsaugers zulässig. Eine darüber hinausgehende Verwendung ist ohne schriftliche Genehmigung des Herstellers nicht gestattet.

Wir melden zum Schutz unserer Produkte Marken-, Patent- und Designrechte an, sofern dies im Einzelfall möglich ist. Wir widersetzen uns mit Nachdruck jeder Verletzung unseres geistigen Eigentums.

1.2 Kundenservice

Bitte wenden Sie sich bei Fragen zu Ihrem Spezialsauger oder für technische Auskünfte an Ihren Fachhändler. Dort wird Ihnen gerne mit sachkundiger Beratung und Informationen weitergeholfen.

Deutschland:

Stürmer Maschinen GmbH
Dr.-Robert-Pfleger-Str. 26
D-96103 Hallstadt

Reparatur-Service:

Fax: 0049 (0) 951 96555-111
E-Mail: service@stuermer-maschinen.de
Internet: www.cleancraft.de

Ersatzteil-Bestellung:

Fax: 0049 (0) 951 96555-119
E-Mail: ersatzteile@stuermer-maschinen.de

Wir sind stets an Informationen und Erfahrungen interessiert, die sich aus der Anwendung ergeben und für die Verbesserung unserer Produkte wertvoll sein können.

1.3 Haftungsbeschränkung

Alle Angaben und Hinweise in der Betriebsanleitung wurden unter Berücksichtigung der geltenden Normen und Vorschriften, des Stands der Technik sowie unserer langjährigen Erkenntnisse und Erfahrungen zusammengestellt.

In folgenden Fällen übernimmt der Hersteller für Schäden keine Haftung:

- Nichtbeachtung der Betriebsanleitung,
- Nicht bestimmungsgemäße Verwendung,
- Einsatz von nicht ausgebildetem Personal,
- Eigenmächtige Umbauten,
- Technische Veränderungen,
- Verwendung nicht zugelassener Ersatzteile.

Der tatsächliche Lieferumfang kann bei Sonderausführungen, bei Inanspruchnahme zusätzlicher Bestelloptionen oder aufgrund neuester technischer Änderungen von den hier beschriebenen Erläuterungen und Darstellungen abweichen.

Es gelten die im Liefervertrag vereinbarten Verpflichtungen, die allgemeinen Geschäftsbedingungen sowie die Lieferbedingungen des Herstellers und die zum Zeitpunkt des Vertragsabschlusses gültigen gesetzlichen Regelungen.

2 Sicherheit

Dieser Abschnitt gibt einen Überblick über alle wichtigen Sicherheitspakete für den Schutz von Personen sowie für den sicheren und störungsfreien Betrieb. Weitere aufgabenbezogene Sicherheitshinweise sind in den einzelnen Kapiteln enthalten.

2.1 Symbolerklärung

Sicherheitshinweise

Sicherheitshinweise sind in dieser Betriebsanleitung durch Symbole gekennzeichnet. Die Sicherheitshinweise werden durch Signalworte eingeleitet, die das Ausmaß der Gefährdung zum Ausdruck bringen.



GEFAHR!

Diese Kombination aus Symbol und Signalwort weist auf eine unmittelbar gefährliche Situation hin, die zum Tod oder zu schweren Verletzungen führt, wenn sie nicht gemieden wird.

**WARNUNG!**

Diese Kombination aus Symbol und Signalwort weist auf eine möglicherweise gefährliche Situation hin, die zum Tod oder zu schweren Verletzungen führt, wenn sie nicht gemieden wird.

**VORSICHT!**

Diese Kombination aus Symbol und Signalwort weist auf eine möglicherweise gefährliche Situation hin, die zu geringfügigen oder leichten Verletzungen führen kann, wenn sie nicht gemieden wird.

**ACHTUNG!**

Diese Kombination aus Symbol und Signalwort weist auf eine möglicherweise gefährliche Situation hin, die zu Sach- und Umweltschäden führen kann, wenn sie nicht gemieden wird.

**HINWEIS!**

Diese Kombination aus Symbol und Signalwort weist auf eine möglicherweise gefährliche Situation hin, die zu Sach- und Umweltschäden führen kann, wenn sie nicht gemieden wird.

Tipps und Empfehlungen**Tipps und Empfehlungen**

Dieses Symbol hebt nützliche Tipps und Empfehlungen sowie Informationen für einen effizienten und störungsfreien Betrieb hervor.

Um die Risiken von Personen- und Sachschäden zu reduzieren und gefährliche Situationen zu vermeiden, müssen die in dieser Betriebsanleitung aufgeführten Sicherheitshinweise beachtet werden.

2.2 Verantwortung des Betreibers

Der Betreiber ist die Person, welche die Maschine zu gewerblichen oder wirtschaftlichen Zwecken selbst betreibt oder einem Dritten zur Nutzung bzw. Anwendung überlässt und während des Betriebs die rechtliche Produktverantwortung für den Schutz des Benutzers, des Personals oder Dritter trägt.

Pflichten des Betreibers:

Wird die Maschine im gewerblichen Bereich eingesetzt, unterliegt der Betreiber der Maschine den gesetzlichen Pflichten zur Arbeitssicherheit. Deshalb müssen die Sicherheitshinweise in dieser Betriebsanleitung wie auch die für den Einsatzbereich der Maschine gültigen Sicherheits-, Unfallverhütungs- und Umweltschutzvorschriften eingehalten werden. Dabei gilt insbesondere folgendes:

- Der Betreiber muss sich über die geltenden Arbeitsschutzbestimmungen informieren und in einer Gefährdungsbeurteilung zusätzlich Gefahren ermitteln, die sich durch die speziellen Arbeitsbedingungen am Einsatzort der Maschine ergeben. Diese muss er in Form von Betriebsanweisungen für den Betrieb der Maschine umsetzen.
- Der Betreiber muss während der gesamten Einsatzzeit der Maschine prüfen, ob die von ihm erstellten Betriebsanweisungen dem aktuellen Stand der Regelwerke entsprechen, und diese, falls erforderlich, anpassen.
- Der Betreiber muss die Zuständigkeiten für Installation, Bedienung, Störungsbeseitigung, Wartung und Reinigung eindeutig regeln und festlegen.
- Der Betreiber muss dafür sorgen, dass alle Personen, die mit der Maschine umgehen, diese Anleitung gelesen und verstanden haben. Darüber hinaus muss er das Personal in regelmäßigen Abständen schulen und über die Gefahren informieren.

Weiterhin ist der Betreiber dafür verantwortlich, dass die Maschine stets in technisch einwandfreiem Zustand ist. Daher gilt folgendes:

- Der Betreiber muss dafür sorgen, dass die in dieser Anleitung beschriebenen Wartungsintervalle eingehalten werden.
- Der Betreiber muss alle Sicherheitseinrichtungen regelmäßig auf Funktionsfähigkeit und Vollständigkeit überprüfen lassen.

2.3 Qualifikation des Personals

Die verschiedenen in dieser Anleitung beschriebenen Aufgaben stellen unterschiedliche Anforderungen an die Qualifikation der Personen, die mit diesen Aufgaben betraut sind.



WARNUNG!

Gefahr bei unzureichender Qualifikation von Personen!

Unzureichend qualifizierte Personen können die Risiken beim Umgang mit der Maschine nicht einschätzen und setzen sich und andere der Gefahr schwerer Verletzungen aus.

- Alle Arbeiten nur von dafür qualifizierten Personen durchführen lassen.
- Unzureichend qualifizierte Personen und Kinder aus dem Arbeitsbereich fernhalten.

Für alle Arbeiten sind nur Personen zugelassen, von denen zu erwarten ist, dass sie diese Arbeiten zuverlässig ausführen. Personen, deren Reaktionsfähigkeit z. B. durch Drogen, Alkohol oder Medikamente beeinflusst ist, sind nicht zugelassen.

In dieser Betriebsanleitung werden die im Folgenden aufgeführten Qualifikationen der Personen für die verschiedenen Aufgaben benannt:

Bediener:

Der Bediener ist in einer Unterweisung durch den Betreiber über die ihm übertragenen Aufgaben und möglichen Gefahren bei unsachgemäßem Verhalten unterrichtet worden. Aufgaben, die über die Bedienung im Normalbetrieb hinausgehen, darf der Bediener nur ausführen, wenn dies in dieser Betriebsanleitung angegeben ist und der Betreiber ihn ausdrücklich damit betraut hat.

Elektrofachkraft:

Die Elektrofachkraft ist aufgrund ihrer fachlichen Ausbildung, Kenntnisse und Erfahrungen sowie Kenntnis der einschlägigen Normen und Bestimmungen in der Lage, Arbeiten an elektrischen Anlagen auszuführen und mögliche Gefahren selbstständig zu erkennen und zu vermeiden.

Fachpersonal:

Das Fachpersonal ist aufgrund seiner fachlichen Ausbildung, Kenntnisse und Erfahrung sowie Kenntnis der einschlägigen Normen und Bestimmungen in der Lage, die ihm übertragenen Arbeiten auszuführen und mögliche Gefahren selbstständig zu erkennen und Gefährdungen zu vermeiden.

Hersteller:

Bestimmte Arbeiten dürfen nur durch Fachpersonal des Herstellers durchgeführt werden. Anderes Personal ist nicht befugt, diese Arbeiten auszuführen. Zur Ausführung der anfallenden Arbeiten unseren Kundenservice kontaktieren.

2.4 Persönliche Schutzausrüstung

Die Persönliche Schutzausrüstung dient dazu, Personen vor Beeinträchtigungen der Sicherheit und Gesundheit bei der Arbeit zu schützen. Das Personal muss während der verschiedenen Arbeiten an und mit dem Spezialsauger persönliche Schutzausrüstung tragen, auf die in den einzelnen Abschnitten dieser Anleitung gesondert hingewiesen wird.

Im folgenden Abschnitt wird die Persönliche Schutzausrüstung erläutert:



Schutzhandschuhe

Die Schutzhandschuhe schützen die Hände vor scharfkantigen Bauteilen, sowie vor Reibung, Abschürfungen oder tieferen Verletzungen.



Sicherheitsschuhe

Die Sicherheitsschuhe schützen die Füße vor Quetschungen, herabfallende Teile und Ausgleiten auf rutschigem Untergrund.



Arbeitsschutzkleidung

Die Arbeitsschutzkleidung ist eng anliegende Kleidung mit geringer Reißfestigkeit.

2.5 Allgemeine Sicherheitshinweise

Folgendes ist zu beachten:

- Benutzen Sie die Schutzvorrichtungen und befestigen Sie diese sicher. Arbeiten Sie nie ohne Schutzvorrichtungen und erhalten Sie diese funktionsfähig.
- Halten Sie den Spezialsauger und ihr Arbeitsumfeld stets sauber. Sorgen Sie für ausreichende Beleuchtung.
- Der Spezialsauger darf in seiner Konzeption nicht geändert und nicht für andere Zwecke, als für die vom Hersteller vorhergesehenen Arbeitsgänge benutzt werden.
- Arbeiten Sie nie unter Einfluss von konzentrationsstörenden Krankheiten, Übermüdung, Drogen, Alkohol oder Medikamenten.
- Halten Sie Kinder und nicht mit dem Spezialsauger vertraute Personen von ihrem Arbeitsumfeld fern.

- Ziehen Sie nicht an der Netzleitung, um den Stecker aus der Steckdose herauszuziehen. Schützen Sie das Kabel vor Hitze, Öl und scharfen Kanten.
- Verwenden Sie das Stromkabel niemals um den Spezialsauger zu bewegen oder anzuheben.
- Störungen, die die Sicherheit beeinträchtigen, umgehend beseitigen.
- Das Gerät nie zum Reinigen ins Wasser tauchen und auch keine Wasserstrahlen verwenden.
- Vergewissern Sie sich vor jeder Benutzung, dass an dem Spezialsauger keine Teile beschädigt sind. Beschädigte Teile sind sofort zu ersetzen um Gefahrenquellen zu vermeiden.
- Überlasten Sie den Spezialsauger nicht! Sie arbeiten besser und sicherer im angegebenen Leistungsbe- reich.
- Den Spezialsauger nie zum aufsaugen von gefährli- chen Stäuben verwenden.
- Benutzen Sie nur Originalersatzteile und Zubehör, um eventuelle Gefahren und Unfallrisiken zu vermeiden.
- Verwenden Sie das Gerät nicht in einer Höhe von 2000 m über dem Meeresspiegel.
- Der Spezialsauger muss auf einem stabilen und siche- ren Boden ohne Neigung verwendet, zusammenge- baut, repariert und transportiert werden.
- Im Falle von Schaum- oder Flüssigkeitslecks den Motor sofort abschalten.
- Nie Wasser aus Behältern, Waschbecken, Wannen usw. ansaugen.
- Nie aggressive Reinigungsmittel verwenden oder an- saugen, da sie das Gerät beschädigen können.
- Dieses Gerät darf nicht im Außenbereich bei niedrigen Temperaturen verwendet werden.
- Bei einem Umkippen des Spezialsaugers, das Gerät vor dem Ausschalten wieder aufrichten..



ACHTUNG!

Nie glühende, entflammbare, explosive, toxische Substanzen oder Mischungen aufsaugen. Die max. zulässige Betriebstemperatur ist 40 °C (104°F).



ACHTUNG!

Die Saugöffnung nie auf empfindliche Körperteile von Menschen wie von Tieren – wie Augen, Ohren, Mund ect. richten.



ACHTUNG!

Das Gerät unter Berücksichtigung seines Gewichtes, d.h. auf einer festen, ebenen Fläche und nur in einem geschlossenen Raum ohne Feuchtigkeit lagern.



ACHTUNG!

Darauf achten, dass das Versorgungskabel nicht mit den drehenden Bürsten in Berührung kommt.



ACHTUNG!

Wenn das Gerät mit einer Zusatzbuchse ausgestattet ist, darf die auf der Buchse aufgeführte Leistung nicht überschritten werden. Die Nichtbeachtung die- ser Vorschrift kann Brände und Verletzungen, auch tödliche, beim Benutzer zur Folge haben.

Nur die mit dem Gerät gelieferten Bürsten benutzen oder solche, die in der Anleitung genau angegeben werden. Der Gebrauch anderer Bürsten kann die Sicherheit beeinträchtigen.



ACHTUNG!

Lassen Sie den laufenden Spezialsauger nie unbe- aufsichtigt. Ziehen Sie immer den Netzstecker aus der Steckdose, wenn der Spezialsauger nicht benutzt wird und halten Sie ihn außer Reichweite von Kin- dern oder unbefugten Personen.



ACHTUNG!

Der Füllstandssensor (Schwimmer) hat die Funktion, dass Ansaugen im Falle eines vollen Behälters oder eines Umkippens zu stoppen. Er ist regelmäßig zu reinigen und auf Beschädigungen zu überprüfen.



ACHTUNG!

Die Teile der Verpackung (beispielsweise Plastikbeu- tel) sind eine potenzielle Gefahr für Kinder, Tiere und Personen, die sich ihres Handels nicht bewusst sind, und dürfen sich daher nie in deren Reichweite befin- den.



ACHTUNG!

Das Gerät ist nicht für die Verwendung in Räumen geeignet, in denen die elektrische Bestandteile oder die Personen durch elektrische Entladungen oder Funkensprühung gefährdet sind.



ACHTUNG!

Vor der Ausführung sämtlicher Wartungseingriffe ist stets der Stecker aus der Steckdose zu ziehen.

2.6 Sicherheitskennzeichnung am Spezialsauger

Am Spezialsauger sind Sicherheitskennzeichnungen und -hinweise angebracht (Abb. 1), die beachtet und befolgt werden müssen.



Abb. 1: Sicherheitshinweise

Beschädigte oder fehlende Sicherheitssymbole an der Maschine können zu Fehlhandlungen mit Personen- und Sachschäden führen. Die an der Maschine angebrachten Sicherheitssymbole dürfen nicht entfernt werden. Beschädigte Sicherheitssymbole sind umgehend zu ersetzen.

Ab dem Zeitpunkt, an dem die Schilder nicht auf den ersten Blick sofort erkenntlich und begreifbar sind, ist die Maschine bis zum Anbringen der neuen Schilder außer Betrieb zu nehmen.

3 Bestimmungsgemäße Verwendung

Der Spezialsauger mit integrierter Wasserpumpe dient ausschließlich zum Saugen von Staub und Flüssigkeiten (Wasser). Der Spezialsauger darf nicht in explosionsgefährdeten Umgebungen betrieben werden. Mit seinem Zubehör-Kit ist das Gerät leistungsfähig zur schnellen und gründlichen Reinigung. Das Gerät eignet sich für den Gebrauch in der Landwirtschaft, Bau, Schwerindustrie und Automobilindustrie.

Zur bestimmungsgemäßen Verwendung gehört auch die Einhaltung aller Angaben in dieser Anleitung.

Bei konstruktiven und technischen Änderungen an dem Spezialsauger übernimmt die Firma Stürmer Maschinen GmbH keine Haftung.

Ansprüche jeglicher Art wegen Schäden aufgrund nicht bestimmungsgemäßer Verwendung sind ausgeschlossen.



ACHTUNG!

Jede Veränderung des Geräts ist verboten. Die Änderung kann neben dem Verfall der Garantie Brände und Verletzungen, auch tödliche, für den Benutzer zur Folge haben. Der Hersteller übernimmt keine Haftung für Schäden, die als eine Folge der Nichtbeachtung dieser Anleitungen oder bei einem Missbrauch des Geräts Schäden an Gegenständen oder Personen verursachen.

3.1 Fehlgebrauch



WARNUNG!

Gefahr bei Fehlgebrauch!

Ein Fehlgebrauch des Spezialsaugers kann zu gefährlichen Situationen führen.

- Den Spezialsauger nur in dem Leistungsbereich betreiben, der in den Technischen Daten aufgeführt ist.
- Niemals die Sicherheitseinrichtungen umgehen oder außer Kraft setzen.
- Den Spezialsauger nur in technisch einwandfreiem Zustand betreiben.



ACHTUNG!

Dieser Spezialsauger ist nicht geeignet, um gefährlichen Staub aufzusaugen. Niemals glühende, entzündbare, explosive oder giftige Substanzen aufsaugen.

- keine aggressiven Reinigungsmittel aufsaugen, da diese das Gerät beschädigen könnten.
- keine Materialien aufsaugen, die die Filterelemente beschädigen können (z.B. Glassplitter, Metall, etc.).
- kein Wasser aus Behältern, Waschbecken, Wannen, etc. aufsaugen.



HINWEIS!

Die zusätzliche Steckdose für die Zubehörteile darf ausschließlich verwendet werden wenn das Gerät zum Ansaugen von Staub konfiguriert ist. Die Nichtbeachtung dieser Regel kann Unfälle und Schäden, auch mit tödlichem Ausgang für den Benutzer bewirken.

3.2 Restrisiken

Selbst wenn sämtliche Sicherheitsvorschriften beachtet werden und der Spezialsauger vorschriftsgemäß verwendet wird, bestehen noch Restrisiken, welche nachstehend aufgelistet sind:

- Es besteht Verletzungsgefahr für die oberen Gliedmaßen (z.B. Hände, Finger).

4 Technische Daten

4.1 Tabelle

Modell	flexCAT 2107 EPT
Länge	500 mm
Breite / Tiefe	620 mm
Höhe	1013 mm
Gewicht	35 kg
Leistung Antriebsmotor	359,2 x2 W max.
Aufnahmeleistung	2400 W max.
Motor Drehzahl	24414 min ⁻¹
Gesamt Stromaufnahme	5,11 x 2 A max.
Anschlussspannung	230 V
Stromart	AC
Unterdruck	242 mbar
Netzfrequenz	50/60 Hz
Anschlusskabelänge	8,5 m
Luftmenge	420 m ³ /h
Behältervolumen	107 l
Schlauchdurchmesser	38 mm
Schlauchlänge	2,5 m
Schalldruckpegel	74 dB(A)
Anschlusswert max. Gerätesteckdose	400 W
Leistung Wasserpumpe	400 l/min

Die durch den Saugschlauch übertragenen Hand-Arm-Vibrationen sind geringer als 2,5 m/s² nach ISO 5349-1.

4.2 Typenschild


Spezial-Sauger Special vacuum cleaner		CE
Type flexCAT 2107 EPT	Serial no.	
Item no. 7003295	Year of manufacture	
Motor power 2400 W	Power connection 230 V / 50 Hz	
		Stürmer Maschinen GmbH Dr.-Robert-Pfleger-Str. 26 96103 Hallstadt, Germany

Abb. 2: Typenschild flexCAT 2107 EPT

5 Transport, Verpackung, Lagerung

5.1 Transport

Überprüfen Sie den Spezialsauger nach Anlieferung auf sichtbare Transportschäden. Sollten Sie Schäden am Spezialsauger entdecken, melden Sie diese unverzüglich dem Transportunternehmen beziehungsweise dem Händler.

5.2 Verpackung

Alle verwendeten Verpackungsmaterialien und Packhilfsmittel des Spezialsaugers sind recyclingfähig und müssen grundsätzlich der stofflichen Wiederverwertung zugeführt werden.

Verpackungsbestandteile aus Karton geben Sie zerkleinert zur Altpapiersammlung.

Die Folien sind aus Polyethylen (PE) und die Polsterteile aus Polystyrol (PS). Diese Stoffe geben Sie an einer Wertstoffsammelstelle ab oder an das für Sie zuständige Entsorgungsunternehmen.



WARNUNG!

Lebensgefahr!

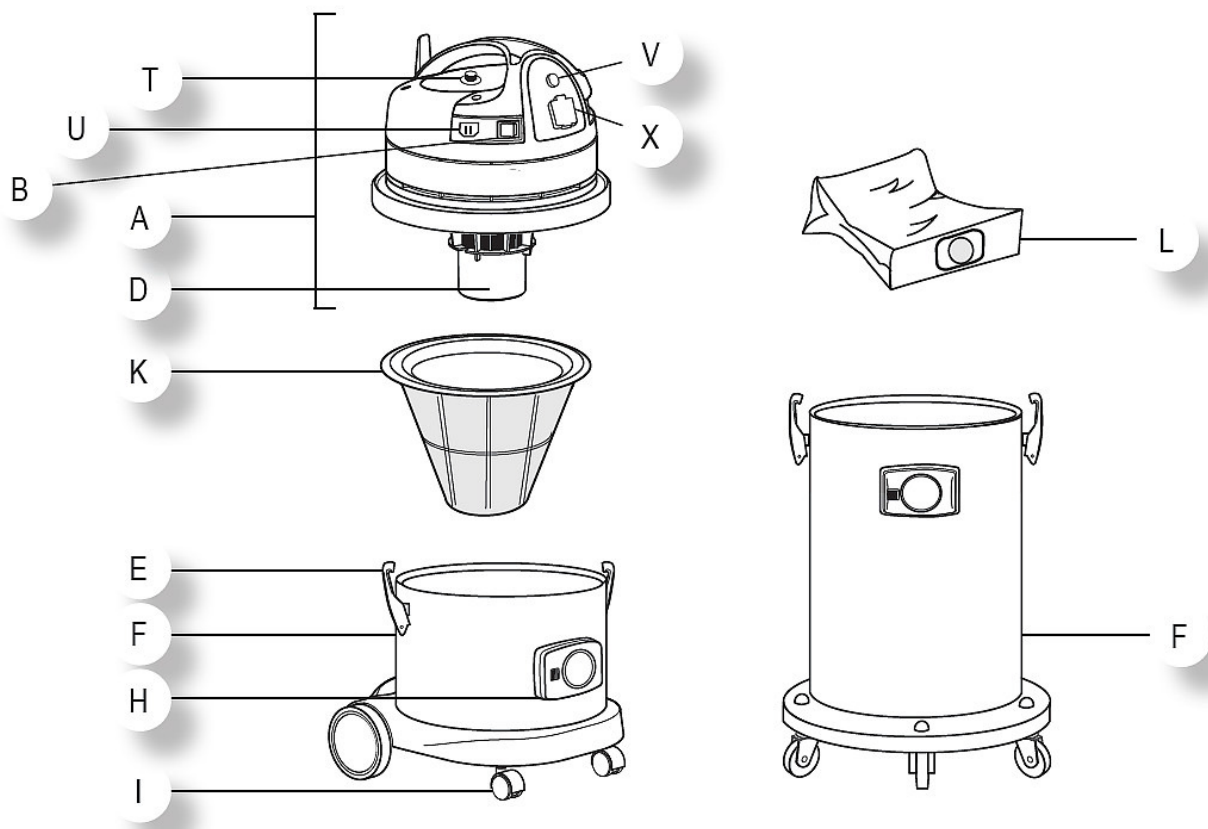
Die Verpackungselemente können mögliche Gefahren darstellen (z.B. Plastiktüten):

- Verpackungsmaterial für Kinder und Personen, die sich ihrer Handlung nicht bewusst sind, oder Tiere unzugänglich aufbewahren.

5.3 Lagerung

Lagern Sie den Spezialsauger in einer trockenen, sauberen und frostfreien Umgebung.

6 Beschreibung



Lieferumfang:

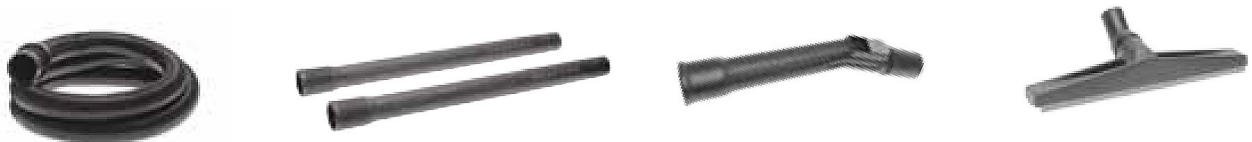


Abb. 3: Beschreibung und Lieferumfang des Spezialsaugers flexCAT 2107 EPT

- A Kopfteil
- B Schalter
- D Schwimmer
- E Befestigungshaken des Motorblocks am Behälter
- F Behälter
- H Ansaugstutzen
- I Drehbare Räder
- K Filter aus Polyester: **Dieser ist beim Staubsaugen in den Behälter einzusetzen und beim Saugen von Flüssigkeiten zu entfernen.**
- L Filterbeutel
- M Griff
- N Schlauch
- O Rohr
- P Doppelfunktionsbürste
- P1 Saugnapfbürste

- P2 Staubbürste
- Q Flache Lanze
- R Kleiner Ansaugstutzen
- S Pinsel
- G Adapter
- T Potentiometer (Option)
- U Zusätzliche Steckdose für Teppichklopfer (Option)
- V Kontrollleuchte (Option)
- X Zusätzliche Steckdose für elektrisches Zubehör (Option)

6.1 Lieferumfang

- Flexibler Schlauch 4m, Ø 38mm
- 2x Saugrohr Ø 38mm ALU/PLAST, Länge 0,5 m
- Griffstück mit Fehlluftregulierung
- Bodendüse naß

7 Betrieb



GEFAHR!

Lebensgefahr durch Stromschlag!

Bei Kontakt mit spannungsführenden Bauteilen besteht Lebensgefahr. Eingeschaltete elektrische Bauteile können unkontrollierte Bewegungen ausführen und zu schwersten Verletzungen führen.

- Vor Beginn von Einstellungen am Spezialsauger den Netzstecker ziehen.



WARNUNG!

Das Stromkabel muss komplett ausgerollt sein, bevor das Gerät verwendet wird.

Verwenden Sie das Gerät nicht mit zusammengerolltem Kabel!

Saugen Sie keine Gegenstände auf, die die Filterelemente beschädigen könnten (wie z.B. Glas, Metall etc.)!



ACHTUNG!

Um die Leistungsfähigkeit des Systems zu erhalten, wird empfohlen, den Filter nach jedem Gebrauch zu reinigen und den Filterbeutel zu ersetzen, sobald er voll ist.



ACHTUNG!

Das Gerät muss vor dem Gebrauch korrekt montiert werden. Ferner ist zu prüfen, dass die Filterelemente korrekt montiert und leistungsfähig sind.

Das Gerät soll nur auf festem, ebenem Untergrund betrieben, montiert, repariert und befördert werden.

Versichern Sie sich, daß die elektrischen Daten, die auf dem Motorblock angegeben sind, mit denen des Netzes übereinstimmen, an das der Spezialsauger angeschlossen werden soll, und dass der Netzstecker des Spezialsaugers zur Steckdose passt.



VORSICHT!

Das Gerät ist nur für den Innenbereich geeignet und darf nicht im Außenbereich bei niedrigen Temperaturen verwendet werden.



ACHTUNG!

Ziehen Sie immer den Netzstecker aus der Steckdose, bevor Sie mit dem abgeschalteten Sauger hantieren.

Versorgungskabel immer auf Schäden wie Risse oder Alterserscheinungen kontrollieren. Das Kabel ggf. vor einer weiteren Benutzung ersetzen.

Das Ersetzen eines defekten Stromkabels muss vom technischen Service oder von qualifiziertem Personal ausgeführt werden.

Versichern Sie sich beim Verwenden eines Verlängerungskabels, dass dieses die gleiche Kabeldimension wie das Versorgungskabel des Saugers hat, und vermeiden Sie den Kontakt der Kabel mit Flüssigkeiten oder leitfähigen Oberflächen.



WARNUNG!

Vor der Inbetriebnahme des Gerätes sicherstellen, dass die auf dem Typenschild angegebene Spannung der Netzspannung entspricht.

7.1 Aufsaugen von Staub

Um den Spezialsauger betriebsbereit zu machen, gehen Sie bitte wie folgt vor:

Schritt 1: Entfernen Sie die Verpackung des Spezialsaugers und kontrollieren Sie, dass der Spezialsauger keine Beschädigung aufweist.

Schritt 2: Setzen Sie den Polyester-Filter in den Behälter ein (Abb.4).

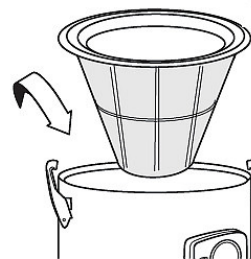


Abb. 4: Einbau des Filters

Schritt 3: Montieren Sie das Kopfteil auf den Behälter und befestigen es mit Hilfe der Haken (Abb.5).

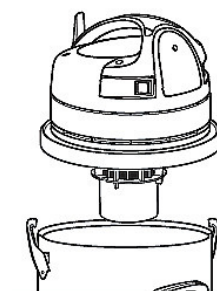


Abb. 5: Montage des Kopfteils

Schritt 4: Stecken Sie das Ende des Schlauchs in den dafür vorgesehenen Stutzen am Spezialsauger und verbinden Sie das andere Ende des Schlauchs mit der Verlängerung und der gewünschten Bodendüse (Abb.6)

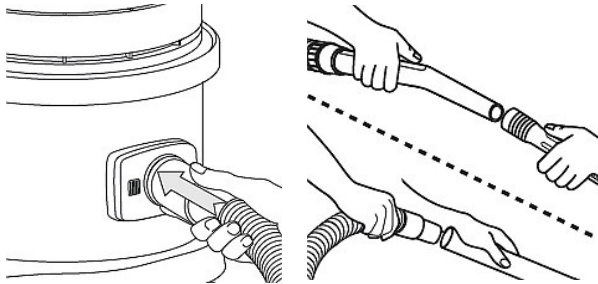


Abb. 6: Verbindung mit dem Schlauch

Schritt 5: Falls die Verwendung des Papierfilters vorgesehen ist, setzen Sie den Filter im Behälter ein und ziehen Sie ihn über den Deflektor (Abb.7).

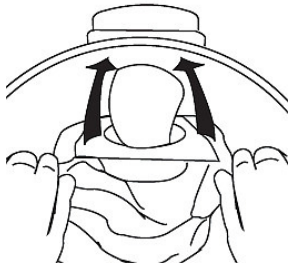


Abb. 7: Einsetzen des Papierfilters

Schritt 6: Stecken Sie den Stecker in die Steckdose und schalten Sie das Gerät am EIN/AUS Schalter ein (Abb.8).

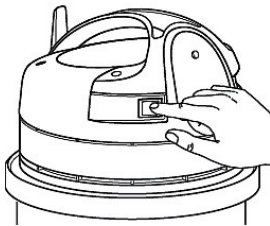


Abb. 8: EIN / AUS Schalter



ACHTUNG!

Der Filter aus Polyester ist beim Staubsaugen in den Behälter einzusetzen und bei Saugen von Flüssigkeiten zu entfernen.
Der Papierfilter ist direkt am Ansaugstutzen anzubringen.

7.2 Aufsaugen von Flüssigkeiten

Schritt 1: Nehmen Sie den Polyester Filter aus dem Behälter. Montieren Sie das Kopfteil auf den Behälter und befestigen es mit Hilfe der Haken (Abb.9).

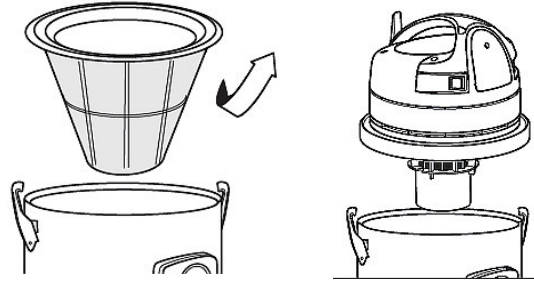


Abb. 9: Einbau des Filters

Schritt 2: Stecken Sie das Ende des Schlauchs in den dafür vorgesehenen Stutzen am Spezialsauger und verbinden Sie das andere Ende des Schlauchs mit der Verlängerung und der gewünschten Bodendüse (Abb.10)

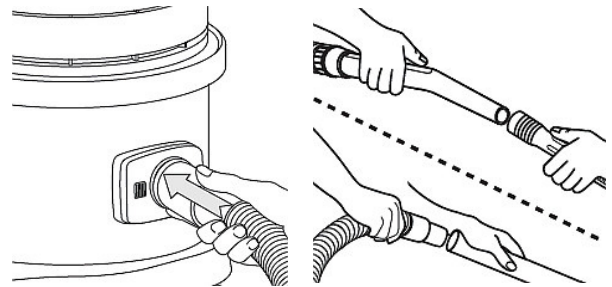


Abb. 10: Verbindung mit dem Schlauch

Schritt 3: Stecken Sie den Stecker in die Steckdose und schalten Sie das Gerät am EIN/AUS Schalter ein (Abb.11).

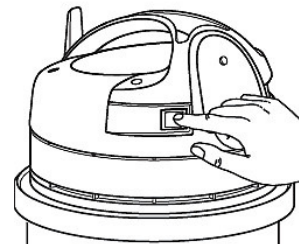


Abb. 11: EIN / AUS Schalter



WARNUNG!

Gefahr bei Öffnen des Tanks!

Öffnen Sie niemals den Behälter während der Spezialsaugers in Betrieb ist!

7.3 Blasfunktion

Für die Verwendung des Saugers mit Blasfunktion brauchen Sie nur den Schlauch in den Stutzen am Kopfteil stecken und den Schalter zu betätigen.

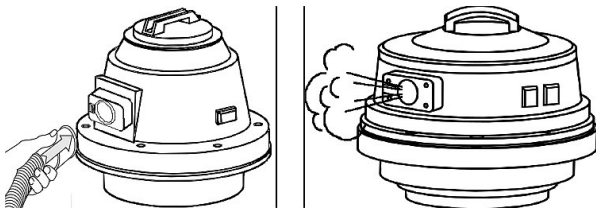


Abb. 12: Blasfunktion

7.4 Angaben über verschiedene Ausführungen

Ausführung mit zusätzlicher Steckdose für Teppichklopfen (Option):

Die Steckdose - U - wird üblicherweise für den Anschluss des Teppichklopfers verwendet.



ACHTUNG!

Von dieser Steckdose kann höchstens eine Leistung von 200 W abgenommen werden. Zubehörteile mit einer größeren Leistung dürfen nicht angeschlossen werden. Gefahr von Stromschlag und Gerätebrand!

Ausführung mit zusätzlicher Steckdose für Elektrowerkzeug -X- (Option):

Zum Anschluss des Elektrowerkzeugs. Wir verweisen auf das Blatt im Anhang des vorliegenden Handbuchs.



ACHTUNG!

Falls das Gerät durch eine zusätzliche Steckdose ausgerüstet ist, muss sichergestellt werden, dass das Elektrowerkzeug nicht den auf der Steckdose angegebenen Leistungswert überschreitet. Die Nichtbeachtung dieser Regel kann Unfälle und Schäden, auch mit tödlichem Ausgang für den Benutzer bewirken.

Ausführung mit Potentiometer / Leistungsregler (Option):

Durch Drehen des Potentiometers -T- kann die Saugleistung der Maschine erhöht bzw. verringert werden

7.5 Dichtungskontrolle

Mit der Zeit ist es möglich, dass die Dichtungen teilweise ihre Funktion verlieren. Das führt zu einer Abnahme der Saugleistung. Wir empfehlen, in regelmäßigen Abständen die Verschlusshaken, die flexiblen Saugschläuche und die Dichtungen auf einwandfreie Funktion zu prüfen. Prüfen Sie auch, ob die Kanten des Behälters nicht beschädigt sind.

8 Pflege, Wartung und Instandsetzung/Reparatur



GEFAHR!

Lebensgefahr durch Stromschlag!

Bei Kontakt mit spannungsführenden Bauteilen besteht Lebensgefahr. Eingeschaltete elektrische Bauteile können unkontrollierte Bewegungen ausführen und zu schwersten Verletzungen führen.

- Vor Beginn von Reinigungs- und Instandhaltungsarbeiten den Netzstecker ziehen.
- Gerät zur Reinigung nicht in Wasser eintauchen oder mit einem Wasserstrahl waschen.

8.1 Pflege durch Reinigung

Der Spezialsauger ist stets in einem sauberen Zustand zu halten.



Schutzhandschuhe

Zur Reinigung sind geeignete Schutzhandschuhe zu tragen, um sich vor Verletzungen zu schützen.

Die Belüftungsschlitze des Motors sind sauber zu halten, um eine ausreichende Kühlung zu gewährleisten.



ACHTUNG!

Reinigen Sie den Spezialsauger nach dem Gebrauch in allen Teilen. Leeren Sie die Behälter, klopfen Sie die Filter aus und wischen Sie den Sauger mit einem Tuch ab.

Die Reinigung darf nicht von Kindern durchgeführt werden, wenn sie nicht von Erwachsenen beaufsichtigt werden.

Wartungen und Reparaturen müssen immer von Fachpersonal ausgeführt werden. Eventuell beschädigte Teile sind nur durch Originalersatzteile zu ersetzen.

8.2 Wartung und Instandsetzung/Reparatur



ACHTUNG!

Wartungen und Reparaturen müssen immer von Fachpersonal ausgeführt werden; eventuell beschädigte Teile sind nur durch Originalersatzteile zu ersetzen.

Allgemeine Wartungshinweise

- Überprüfen Sie die Dichtungen, Plastikteile, Filter und Schalter regelmäßig auf Beschädigungen und ersetzen Sie diese wenn nötig.

Sollte der Spezialsauger nicht ordnungsgemäß funktionieren, wenden Sie sich an einen Fachhändler oder an unseren Kundenservice. Die Kontaktdaten finden Sie im Kapitel 1.2 Kundenservice.

Austausch des Filters



ACHTUNG!

Vor Reinigung bzw. Wechseln des Filters muss der Spezialsauger ausgeschaltet werden und von der Stromversorgung getrennt werden.

Schritt 1: Öffnen Sie vorsichtig den Behälter des Spezialsaugers und entfernen Sie den Filter (Abb. 13).

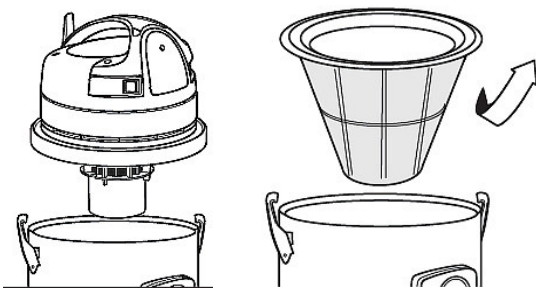


Abb. 13: Austausch des Filters

Schritt 2: Rütteln Sie den Filter bzw. tauschen Sie den Filter bei starker Verschmutzung aus.

Schritt 3: Setzen Sie den Filter nach der Reinigung wieder in den Spezialsauger ein.



ACHTUNG!

Benutzen Sie den Spezialsauger bei Aufsaugen von Staub niemals ohne Filter.



VORSICHT!

Überprüfen Sie den Spezialsauger vor Gebrauch auf folgendes:

- Überprüfen Sie den Zustand der Filter und ersetzen Sie diese wenn nötig.
- Überprüfen Sie den Filterbeutel des Spezialsaugers. Wenn der Spezialsauger komplett gefüllt ist, leeren Sie ihn.

9 Entsorgung, Wiederverwertung von Altgeräten

Tragen Sie bitte in Ihrem und im Interesse der Umwelt dafür Sorge, dass alle Bestandteile der Maschine nur über die vorgesehenen und zugelassenen Wege entsorgt werden.

9.1 Außer Betrieb nehmen

Ausgediente Geräte sind sofort fachgerecht außer Betrieb zu nehmen, um einen späteren Missbrauch und die Gefährdung der Umwelt oder von Personen zu vermeiden.

- Entfernen Sie alle umweltgefährdende Betriebsstoffe aus dem Alt-Gerät.
- Demontieren Sie die Maschine gegebenenfalls in handhabbare und verwertbare Baugruppen und Bestandteile.
- Führen Sie die Maschinenkomponenten und Betriebsstoffe dem dafür vorgesehenen Entsorgungsweg zu.

9.2 Entsorgung von elektrischen Geräten

Beachten Sie bitte, dass elektrische Geräte eine Vielzahl wiederverwertbarer Materialien sowie umweltschädliche Komponenten enthalten.

Tragen Sie dazu bei, dass diese Bestandteile getrennt und fachgerecht entsorgt werden. Im Zweifelsfall wenden Sie sich bitte an ihre kommunale Abfallentsorgung.

Für die Aufbereitung ist gegebenenfalls auf die Hilfe eines spezialisierten Entsorgungsbetriebs zurückzugreifen.

9.3 Entsorgung der Staubbeutel und der eingesetzten Filter

Die Staubbeutel und Filter sind aus umweltverträglichen Materialien hergestellt. Die Filter können Sie über den normalen Hausmüll entsorgen. Dies trifft auch auf den Staubbeutel zu, sofern er keinen im Hausmüll verbotenen Schmutz enthält.

10 Ersatzteile

10.1 Ersatzteilbestellung



GEFAHR!

Verletzungsgefahr durch Verwendung falscher Ersatzteile!

Durch Verwendung falscher oder fehlerhafter Ersatzteile können Gefahren für den Bediener entstehen sowie Beschädigungen und Fehlfunktionen verursacht werden.

- Es sind ausschließlich Originalersatzteile des Herstellers oder vom Hersteller zugelassene Ersatzteile zu verwenden.
- Bei Unklarheiten ist stets der Hersteller zu kontaktieren.



Garantieverlust

Bei Verwendung nicht zugelassener Ersatzteile erlischt die Herstellergarantie.

Die Ersatzteile können über den Vertragshändler oder direkt beim Hersteller bezogen werden. Die Kontaktdaten stehen im Kapitel 1.2 Kundenservice.

Folgende Eckdaten bei der Ersatzteilbestellung angeben:

- Gerätetyp
- Seriennummer
- Menge
- Bezeichnung
- gewünschte Versandart (Post, Fracht, See, Luft, Express)
- Versandadresse

Ersatzteilbestellungen ohne oben angegebene Angaben können nicht berücksichtigt werden. Bei fehlender Angabe über die Versandart erfolgt der Versand nach Ermessen des Lieferanten.

Angaben zum Gerätetyp, Artikelnummer und Baujahr finden Sie auf dem Typenschild, welches am Gerät angebracht ist.

Beispiel

Es muss der Motor für den Spezialsauger flexCAT 2107 EPT bestellt werden. Der Motor hat in der Ersatzteilzeichnung 1 die Nummer 28.

Bei der Ersatzteil-Bestellung eine Kopie der Ersatzteilzeichnung (1) mit gekennzeichnetem Bauteil (Motor) und markierter Positionsnummer (28) an den Vertragshändler bzw. an die Ersatzteilabteilung schicken und die folgenden Angaben mitteilen:

- Gerätetyp: **Spezialsauger flexCAT 2107 EPT**
- Artikelnummer: **7003295**
- Zeichnungsnummer: **1**
- Positionsnummer: **28**

Die Artikelnummer Ihrer Maschine:

Spezialsauger flexCAT 2107 EPT: 7003295

10.2 Ersatzteilzeichnungen

Die nachfolgenden Zeichnungen sollen im Servicefall helfen, notwendige Ersatzteile zu identifizieren. Zur Bestellung eine Kopie der Teilezeichnung mit den gekennzeichneten Bauteilen an den Vertragshändler senden.

Ersatzteilzeichnung 1

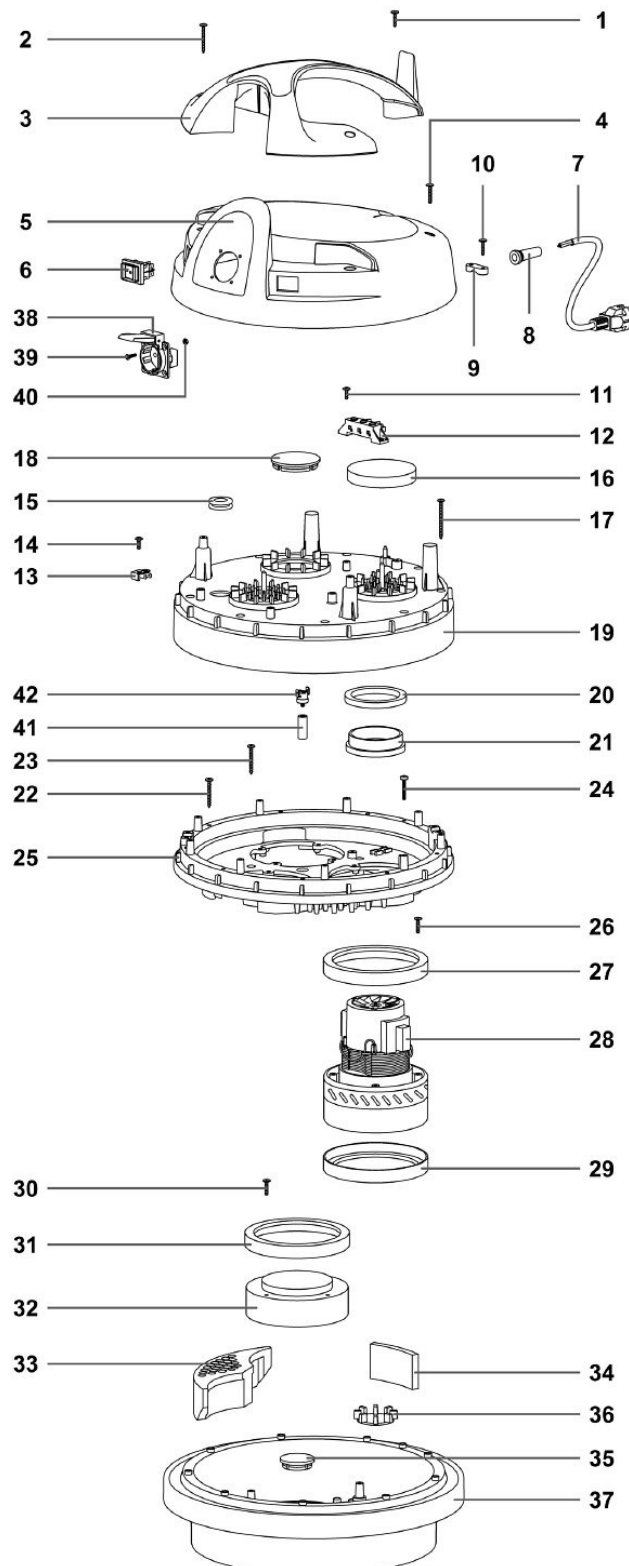


Abb. 14: Ersatzteilzeichnung 1 flexCAT 2107 EPT

Ersatzteilzeichnung 2

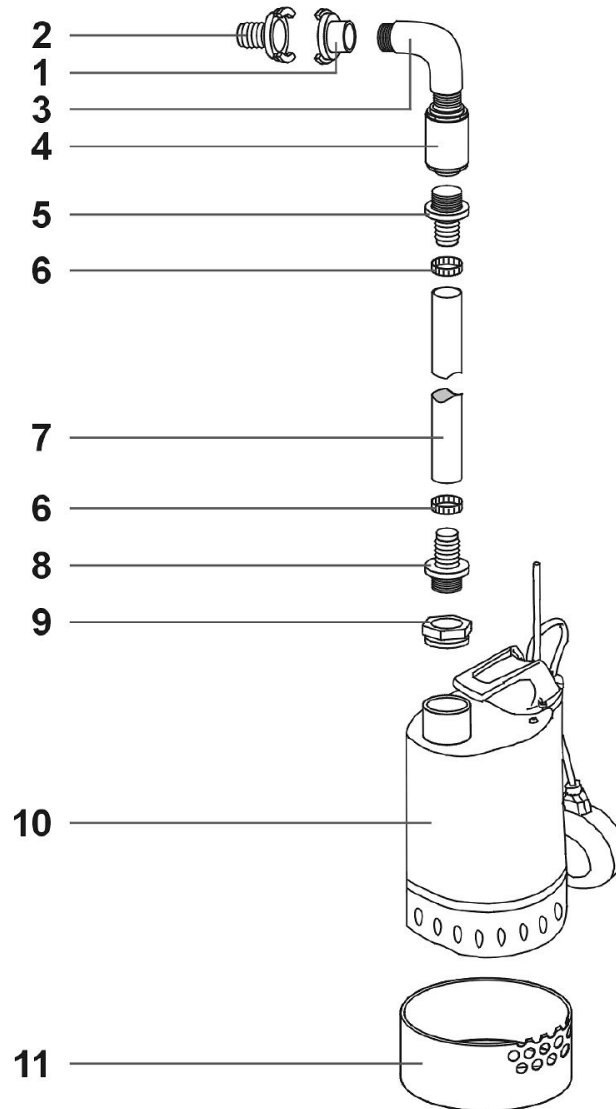


Abb. 15: Ersatzteilzeichnung 2

Ersatzteilzeichnung 3

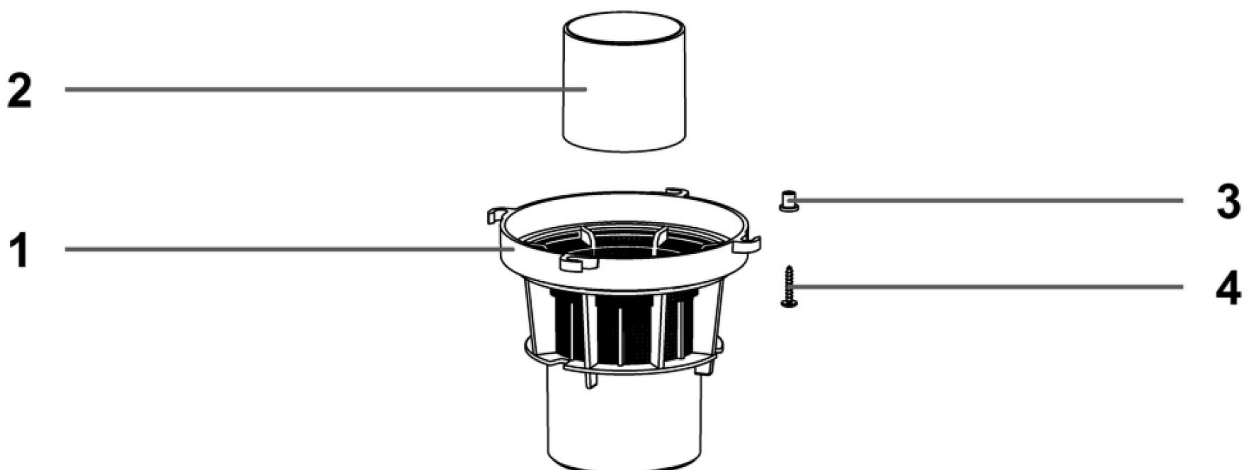


Abb. 16: Ersatzteilzeichnung 3

Ersatzteilzeichnung 4

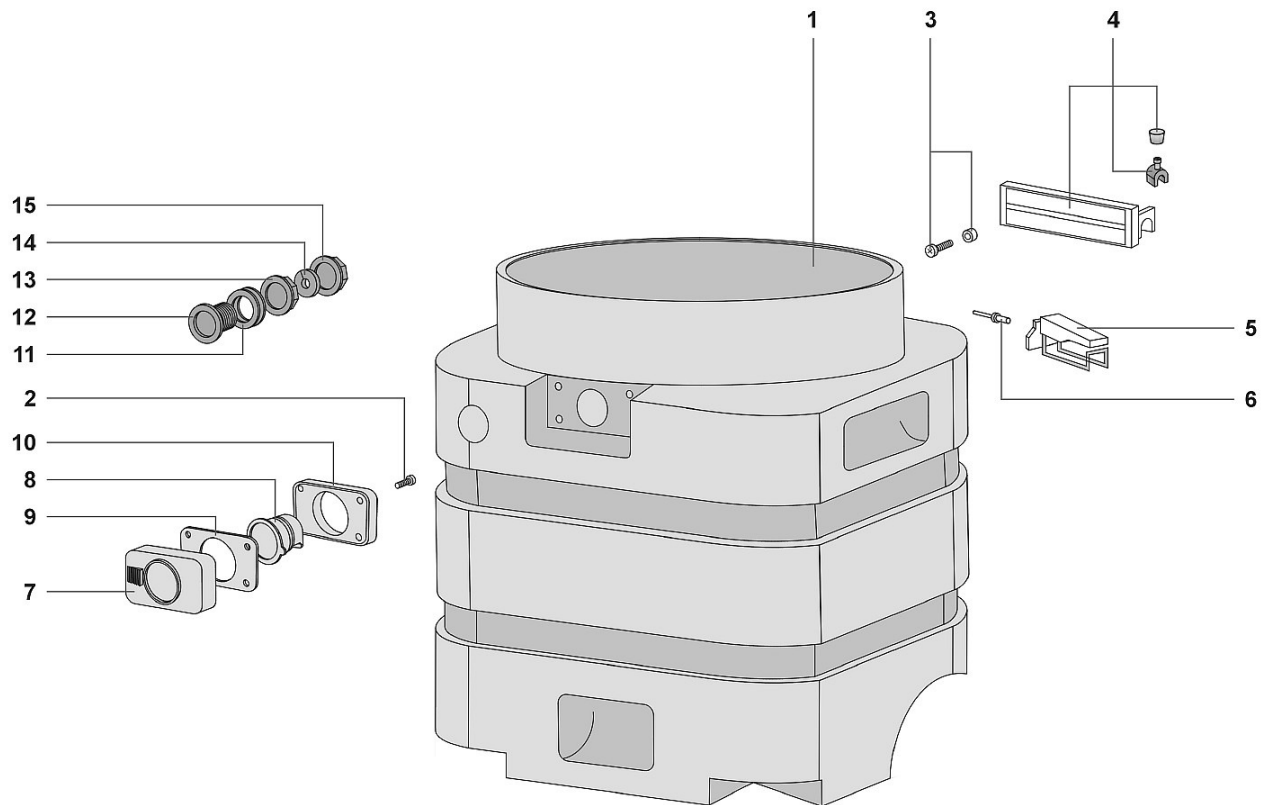


Abb. 17: Ersatzteilzeichnung 4

Ersatzteilzeichnung 5

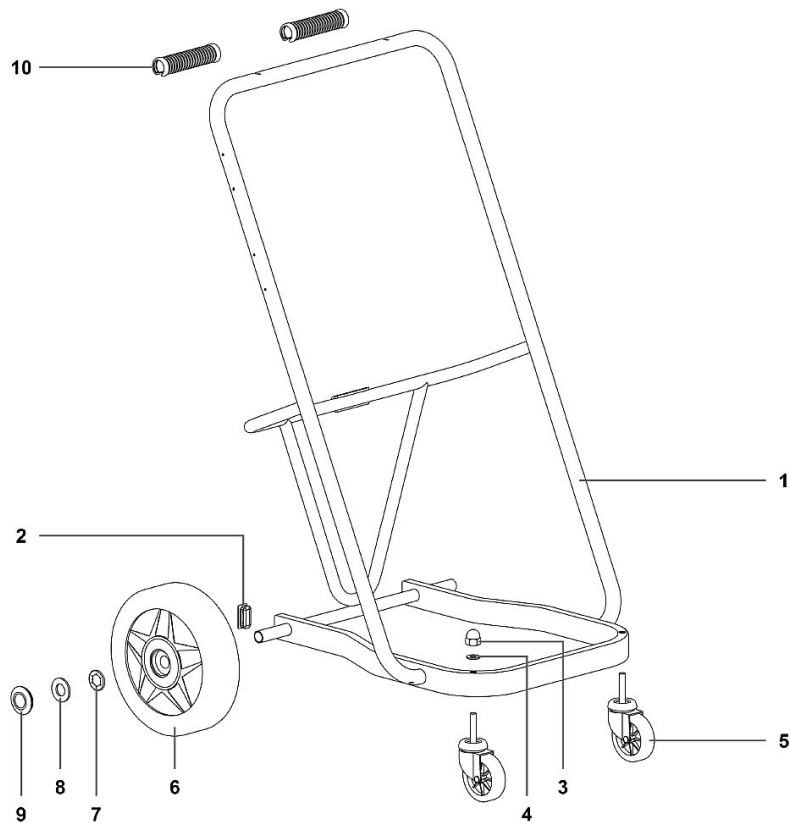


Abb. 18: Ersatzteilzeichnung 5

11 Anschlussplan

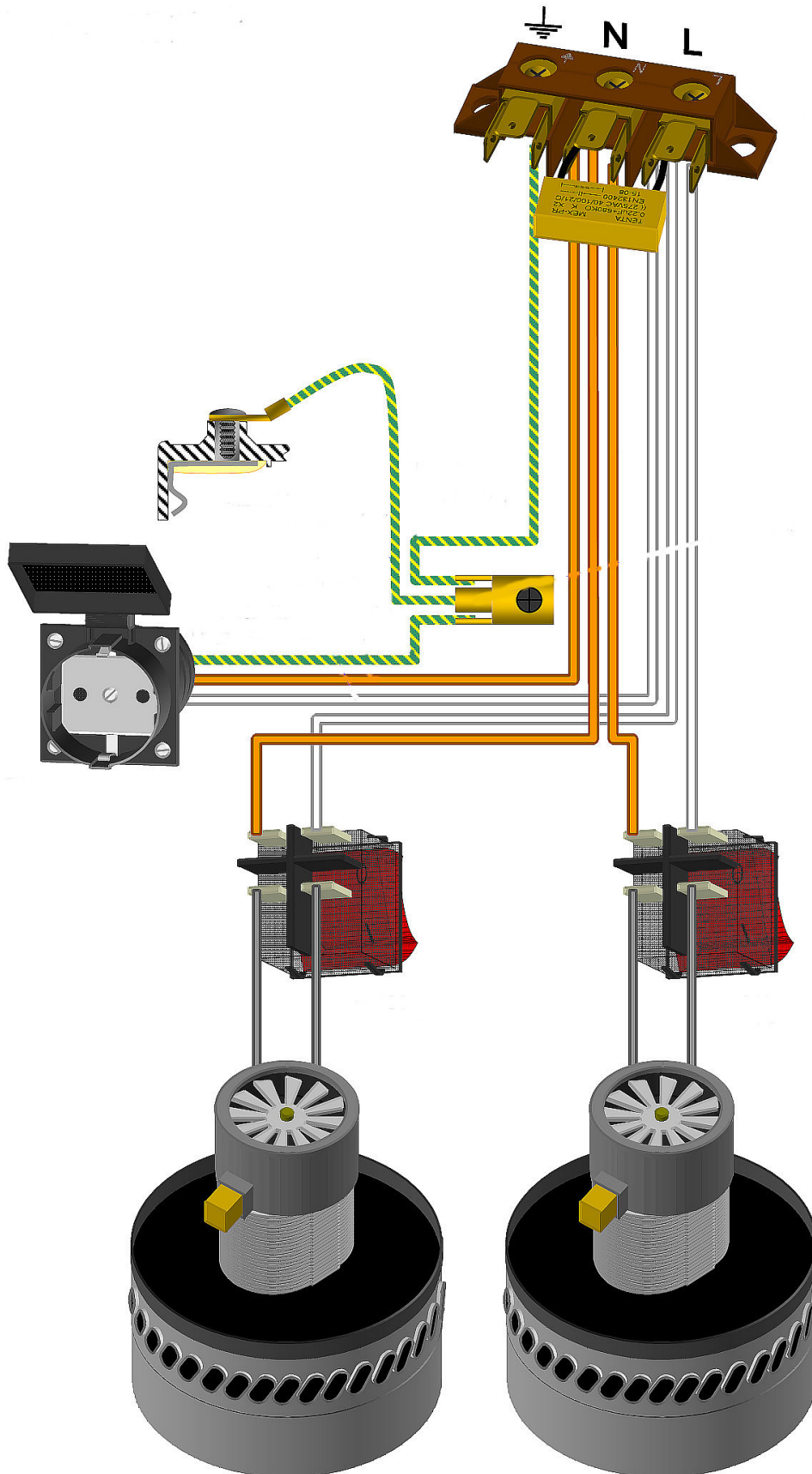


Abb. 19: Anschlussplan des flexCAT 2107 EPT

12 EU-Konformitätserklärung

Nach Maschinenrichtlinie 2006/42/EG Anhang II 1.A

Hersteller/Inverkehrbringer: Stürmer Maschinen GmbH
Dr.-Robert-Pfleger-Str. 26
D-96103 Hallstadt

erklärt hiermit, dass folgendes Produkt

Produktgruppe: Cleancraft® Sauggeräte

Maschinentyp: Spezialsauger

Bezeichnung der Maschine: flexCAT 2107 EPT

Artikelnummer: 7003295

Seriennummer*: _____

Baujahr*: 20_____

*füllen Sie diese Felder anhand der Angaben auf dem Typenschild aus

allen einschlägigen Bestimmungen der oben genannten Richtlinie sowie der weiteren angewandten Richtlinien (nachfolgend) – einschließlich deren zum Zeitpunkt der Erklärung geltenden Änderungen entspricht.

Einschlägige EU Richtlinien: 2011/65/EU RoHS
2014/30/EU EMV-Richtlinie

Folgende harmonisierte Normen wurden angewandt:

DIN EN 60335-1 Sicherheit elektrischer Geräte für den Haushaltsgebrauch und ähnliche Zwecke - Teil 1 Allgemeine Anforderungen.

DIN EN 60335-2-69 Sicherheit elektrischer Geräte für den Hausgebrauch und ähnliche Zwecke - Teil 2-69: Besondere Anforderungen für Staub- und Wasserauger für den gewerblichen Gebrauch.

DIN EN 6223:2008-11 Verfahren zur Messung der elektromagnetischen Felder von Haushaltsgeräten und ähnlichen Elektrogeräten im Hinblick auf die Sicherheit von Personen in elektromagnetischen Feldern.

DIN EN 55014-1 Elektromagnetische Verträglichkeit- Anforderungen an Haushaltsgeräte Elektrowerkzeuge und ähnliche Elektrogeräte Teil 1: Störaussendung

DIN EN 55014-2 Elektromagnetische Verträglichkeit- Anforderungen an Haushaltsgeräte Elektrowerkzeuge und ähnliche Elektrogeräte Teil 2: Störfestigkeit

DIN EN 61000-3-2 Elektromagnetische Verträglichkeit (EMV)-Teil 3-2: Grenzwert- Grenzwerte für Oberschwingungsströme (Geräteeingangstrom ≤ 16 A je Leiter)

DIN EN 61000-3-3 Elektromagnetische Verträglichkeit (EMV)-Teil3-3:Grenzwerte-Begrenzung von Spannungsänderungen, Spannungsschwankungen und Flicker in öffentlichen Niederspannungs-Versorgungsnetzen für Geräte mit einem Bemessungsstrom ≤ 16 A je Leiter, die keiner Sonderanschlussbedingung unterliegen

Dokumentationsverantwortlich: Kilian Stürmer, Dr.-Robert-Pfleger-Str. 26, D-96103 Hallstadt

Hallstadt, 08.01.2018



Kilian Stürmer
Geschäftsführer



