

BEDIENUNGS- UND WARTUNGSANLEITUNG

 **FIMAP®**



Fv30 WD

Fv60 WD

Fv80 WD

AUSG. 09-2014

DE

ORIGINAL-
ANWEISUNGEN
Dok. 10047904
Ausf. AB



Die in dieser Veröffentlichung enthaltenen Beschreibungen sind unverbindlich.

Das Unternehmen behält sich deshalb vor, jederzeit eventuelle Änderungen an den Elementen, den Details und dem gelieferten Zubehör vorzunehmen, die es für eine Verbesserung oder für jegliche Erfordernisse baulicher oder geschäftlicher Art für angebracht hält.

Die auch nur teilweise Wiedergabe der Texte und Zeichnungen, die in dieser Veröffentlichung enthalten sind, ist gemäß Gesetz verboten.

Das Unternehmen behält sich vor, Änderungen technischer Art und / oder an der Ausstattung vorzunehmen. Die Abbildungen sind als reine Beispiele zu betrachten und sind hinsichtlich Design und Ausstattung unverbindlich.

IM HANDBUCH VERWENDETE SYMBOLE



Symbol aufgeschlagenes Buch mit i:
Hinweis darauf, dass die Gebrauchsanleitung eingesehen werden muss.



Symbol offenes Buch:
Weist den Bediener darauf hin, die Gebrauchsanleitung vor Benutzung der Maschine zu lesen.



Warnsymbol.
Zur Sicherheit von Bediener und Gerät müssen jene Textabschnitte, denen dieses Symbol vorangestellt ist, aufmerksam gelesen werden



Warnsymbol
Hinweis auf Gefahr von Gasausdünstungen und Auslaufen von korrodierenden Flüssigkeiten



Warnsymbol
Hinweis auf Brandgefahr.
Keine Annäherung mit offenen Flammen.



Warnsymbol
Hinweis darauf, dass das verpackte Produkt mit geeigneten Staplern oder Hubwagen, die den gesetzlichen Vorschriften entsprechen, bewegt werden muss



Warnsymbol
Hinweis darauf, dass der Batteriekasten mit geeignetem Hebezeug, das den gesetzlichen Vorschriften für schwebende Lasten entspricht, bewegt werden muss.



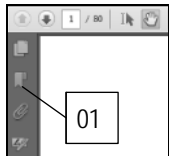
Entsorgungssymbol.
Bei der Entsorgung des Geräts müssen die Abschnitte, denen dieses Symbol vorangestellt ist, aufmerksam gelesen werden

SCHNELLABFRAGE (IT-DOKUMENT):

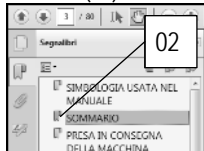
Für eine Schnellabfrage im IT-Dokument die Bookmarks und die Seitenlinks benutzen:

Bookmark:

Die Registerkarte "Lesezeichen" des Schnittstellenbrowsers aktivieren, dazu das diesbezügliche Symbol (01) anklicken. Das Symbol kann je nach Softwareversion von Acrobat variieren.



Um den gewünschten Absatz anzuzeigen, einfach auf den Titel im Browser (02) klicken und dieser führt zum gewünschten Ziel.



Seitenlink:

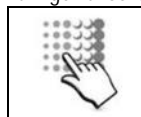
Um den gewünschten Absatz anzuzeigen, einfach im Inhaltsverzeichnis auf den Titel des Absatzes klicken und dieser führt zum gewünschten Ziel.

SOMMARIO	
PRESA IN CONSEGNA DELLA MACCHINA	5
TARGA MATRICOLA	5
PREMESSA	5

Anmerkung:

Falls Sie im Text des Absatzes aufgefordert werden ein bestimmtes Kapitel oder einen bestimmten Absatz zu lesen, müssen sie nur den Namen des angegebenen Absatzes anklicken, um zur entsprechenden Seite zu gelangen (die Überschrift ist in fettgedruckten Großbuchstaben geschrieben).

Um schnell wieder zum Inhaltsverzeichnis des Dokuments zu gelangen, einfach auf das Firmenlogo oben auf der Seite klicken, und man gelangt zum gewünschten Ziel.



INHALTSVERZEICHNIS

ÜBERNAHME DES GERÄTS	4
VORBEMERKUNG	4
BEABSICHTIGTE VERWENDUNG – VORGESEHENE VERWENDUNG.....	4
TYPENSCHILD.....	4
TECHNISCHE BESCHREIBUNG	4
SYMBOLGEBRAUCH AUF DER MASCHINE	5
ALLGEMEINE SICHERHEITSVORSCHRIFTEN.....	6
VORBEREITUNG DES GERÄTS	7
1. HANDLING DES VERPACKTEN GERÄTS	7
2. AUSPACKEN DES GERÄTS	7
3. BEFÖRDERN DES GERÄTS.....	7
4. BAUTEILE DES GERÄTS	8
5. BAUTEILE DES SAMMELBEHÄLTERS	8
6. BESTANDTEILE DES SCHWIMMERS (ZUM NASSSAUGEN)	9
7. BAUTEILE DES SAUGKOPFS.....	9
8. VERBRINGEN DES GERÄTS IN DEN SICHERHEITZUSTAND.....	9
9. EINSETZEN DES (ALS EXTRA ERHÄTLICHEN) FILTERBEUTELS	10
10. EINSETZEN DES (ALS EXTRA ERHÄTLICHEN) NYLONFILTERS.....	10
11. EINSETZEN DES (ALS EXTRA ERHÄTLICHEN) DAUERSTOFFFILTERS.....	11
12. BEFESTIGUNG DES (ALS EXTRA ERHÄTLICHEN) VORDEREN SAUGFUSS-KITS	13
BETRIEBSVORBEREITUNG.....	15
13. VORBEREITUNG DES GERÄTS.....	15
MASCHINENEINSATZ	16
14. STAUBSAUGER.....	16
15. NASSSAUGEN	17
16. NASSSAUGER MIT ALS EXTRA ERHÄTLICHEM VORDEREN SAUGFUSS-KIT	19
17. VERBESSERN DER SAUGLEISTUNG	20
BEI ARBEITSENDE	22
TÄGLICHE WARTUNG	23
18. ENTLEEREN DES SAMMELBEHÄLTERS.....	23
19. REINIGUNG DES ZUBEHÖRS	25
20. REINIGUNG DES (ALS EXTRA ERHÄTLICHEN) VORDEREN SAUGFUSSGESTELLS.....	25
WÖCHENTLICHE WARTUNG	27
21. REINIGUNG DES SAMMELBEHÄLTERS.....	27
22. REINIGUNG DES SCHWAMMFILTERS.....	28
23. REINIGUNG DES PATRONENFILTERS	29
24. REINIGUNG DES SCHWIMMERS.....	30
25. REINIGUNG DES (ALS EXTRA ERHÄTLICHEN) DAUERSTOFFFILTERS.....	31
26. REINIGUNG DES (ALS EXTRA ERHÄTLICHEN) NYLONFILTERS	32
AUSSERORDENTLICHE WARTUNG.....	33
27. AUSTAUSCH DES SCHWAMMFILTERS	33
28. AUSTAUSCH DES PATRONENFILTERS.....	34
29. AUSTAUSCH DES (ALS EXTRA ERHÄTLICHEN) DAUERSTOFFFILTERS	35
30. AUSTAUSCH DES (ALS EXTRA ERHÄTLICHEN) NYLONFILTERS	36
31. AUSWECHSELN DER GUMMISTREIFEN AN DEM (ALS EXTRA ERHÄTLICHEN) VORDEREN SAUGFUSSGESTELL	37
BETRIEBSKONTROLLE	39
32. DAS GERÄT SCHALTET SICH NICHT EIN	39
33. UNZUREICHENDE SAUGLEISTUNG.....	39
ENTSORGUNG	40
AUSWAHL UND GEBRAUCH DER ZUBEHÖRTEILE	41
EG-KONFORMITÄTSERKLÄRUNG.....	43



ÜBERNAHME DES GERÄTS

Bei der Übernahme muss sofort überprüft werden, ob das gesamte in den Begleitdokumenten angeführte Material angeliefert wurde und die Maschine während des Transports nicht beschädigt wurde. Sollte dies der Fall sein, muss der Spediteur sofort darauf aufmerksam gemacht werden, damit er den Umfang des aufgetretenen Schadens feststellen kann. Gleichzeitig bitten wir Sie, unser Kundenbüro zu verständigen. Nur unter Beachtung dieser Vorgehensweise, d.h. im Falle einer umgehenden Reklamation, ist es möglich Schadenersatz zu erhalten.

VORBEMERKUNG

Fv 30-60-80 WD ist ein Nass- und Trockensauger.

Das Gerät darf nur für diesen Zweck eingesetzt werden. Auch das beste Gerät kann nur dann gut und gewinnbringend arbeiten, wenn es richtig verwendet und stets in einwandfreiem Zustand gehalten wird. Wir bitten deshalb, diese Bedienungsanleitung sorgfältig zu lesen und jedes Mal dann, wenn sich bei der Benutzung des Gerätes Schwierigkeiten ergeben sollten, nochmals nachzuschlagen. Falls nötig, steht Ihnen unser technischer Kundendienst, der eng mit unseren Vertragshändlern zusammenarbeitet, immer für eventuelle Ratschläge zur Verfügung.

BEABSICHTIGTE VERWENDUNG - VORGESEHENE VERWENDUNG

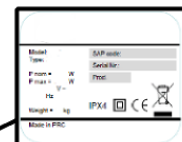
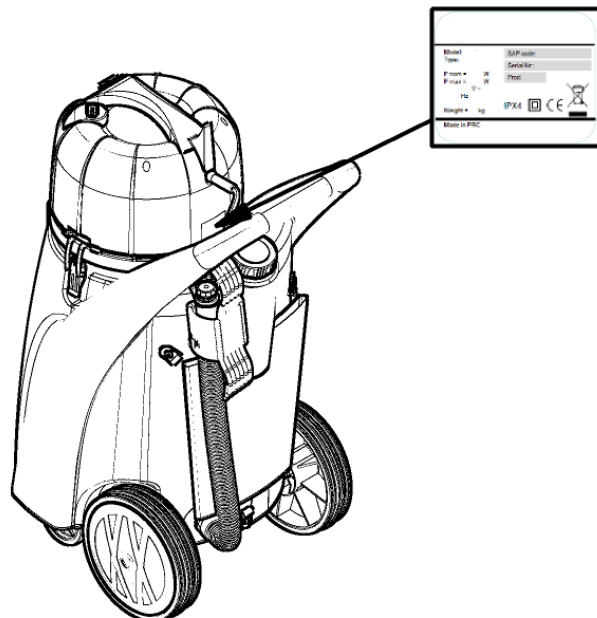
Der Nass-/Trockensauger wurde ausschließlich zur professionellen Reinigung von Oberflächen und Böden in gewerblichen, industriellen und öffentlichen Bereichen konzipiert. Das Gerät darf ausschließlich zur Reinigung in geschlossenen oder zumindest überdachten Bereichen verwendet werden.

Das Gerät ist nicht zur Verwendung bei Regen oder unter Wasserstrahlen geeignet. Es ist ausdrücklich VERBOTEN, das Gerät in explosiver Umgebung zum Einsaugen von gefährlichen Stäuben oder entflammaren Flüssigkeiten zu verwenden. Es ist auch nicht als Beförderungsmittel für Gegenstände oder Personen geeignet. Dieses Gerät darf nur für den Zweck verwendet werden, für den es gebaut wurde, d. h.: zur Reinigung von inerten Oberflächen, zum Einsaugen nicht entflammbarer und nicht explosiver Feststoffe. Jeder anderer Gebrauch gilt als unsachgemäß und gefährlich. Achten Sie darauf, empfindliche Körperteile, wie Ohren, Mund, Augen usw. nicht zu sehr dem laufenden Gerät anzunähern.

TYPENSCHILD

Das Typenschild befindet sich im hinteren Teil des Saugkopfs. Darauf stehen die allgemeinen Eigenschaften des Geräts, insbesondere seine Seriennummer.

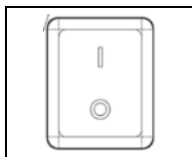
Die Seriennummer ist eine sehr wichtige Information, die bei jeder Assistenzanforderung oder Ersatzteilbestellung angegeben werden muss.



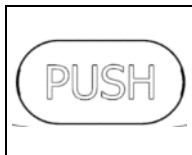
TECHNISCHE BESCHREIBUNG	U/M	Fv30 WD	Fv60 WD	Fv80 WD
Versorgungsspannung	V	230-240	230-240	230-240
Frequenz	Hz	50-60	50-60	50-60
Nennleistung	W	1600	1600	1600
Saugertyp		Wet & Dry	Wet & Dry	Wet & Dry
Anzahl Saugmotoren		1	1	1
Unterdruck	kPa	22	22	25
Luftdurchsatz	m ³ /h	194	194	212
Fassungsvermögen des Sammelbehälters	l	30	60	80
Tankmaterial		Polyetilene	Polyetilene	Polyetilene
Länge Netzkabel	m	15	15	15
Trockengewicht	kg	12	13	19
Abmessungen (LxTxH)	cm	43x56x40	43x76x40	58x95x58
Zubehör-Durchmesser	mm	37	37	40
Schalldruckpegel (ISO 11201)	dB (A)	<70	<70	<70
Unsicherheit K _{pA}	dB (A)	1.5	1.5	1.5



SYMBOLGEBRAUCH AUF DER MASCHINE



Symbol für den Hauptschalter.
Wird im Saugkopf zur Kennzeichnung des Hauptschalters verwendet.



Symbol für die Saugfilter-Reinigungstaste.
Wird im Saugkopf für die Kennzeichnung der Taste zum Reinigen des Saugfilters verwendet.



ALLGEMEINE SICHERHEITSVORSCHRIFTEN

Die unten angeführten Vorschriften müssen strikt befolgt werden, um Sach- und Personenschäden zu vermeiden.

HINWEIS:

- Lesen Sie die in diesem Handbuch enthaltenen Hinweise und bewahren Sie es für weitere Einsichtnahmen sorgfältig auf.
- Die Verpackungselemente (Plastiktüten, Klammern usw.) stellen mögliche Gefahrenquellen dar und dürfen nicht in Reichweite von Kindern, hilflosen Personen usw. bleiben.
- Dieses Gerät darf nur für den Zweck verwendet werden, für den es gebaut wurde, d. h.: zur Reinigung von inerten Oberflächen, zum Einsaugen nicht entflammbarer und nicht explosiver Feststoffe. Jeder anderer Gebrauch gilt als unsachgemäß und gefährlich.
- Achten Sie darauf, empfindliche Körperteile, wie Ohren, Mund, Augen usw. nicht zu sehr dem laufenden Gerät anzunähern
- **Dieses Gerät darf nicht von Personen (einschließlich Kindern) mit eingeschränkten psychischen, sensorischen oder geistigen Fähigkeiten oder von Personen ohne ausreichende Erfahrung und Kenntnis verwendet werden, außer sie werden von Personen, die für ihre Sicherheit verantwortlich sind, überwacht oder auf den Gebrauch des Geräts eingeschult.**
- **Kinder müssen beaufsichtigt werden, um sicherzustellen, dass sie nicht mit dem Gerät spielen.**
- Lesen Sie aufmerksam die am Gerät angebrachten Schilder, verdecken Sie diese auf keinen Fall und ersetzen Sie diese umgehend, wenn sie beschädigt oder unleserlich sind.
- Das Gerät darf nur durch befugtes Personal verwendet werden, das auf die Bedienung eingeschult wurde.
- Verwenden Sie das Gerät nicht auf Oberflächen mit einem stärkeren Gefälle als auf dem Typenschild angegeben.
- Das Gerät eignet sich nicht zur Reinigung von unebenen Fußböden. Verwenden Sie das Gerät nicht auf abschüssigem Gelände.
- Es ist darauf zu achten, dass das Netz- oder Verlängerungskabel nicht durch darüberfahrende Fahrzeuge, durch Quetschungen, Risse oder Ähnliches beschädigt wird. Das Kabel vor Hitze, Öl und scharfen Kanten schützen. Das Stromkabel regelmäßig auf eventuelle Schäden überprüfen, wie z.B. Rissbildung oder Alterungserscheinungen. Wird eine Beschädigung festgestellt, muss das Kabel vor dem weiteren Gebrauch des Gerätes ersetzt werden. Wenden Sie sich, sollten Sie eine Beschädigung des Versorgungskabels des Geräts feststellen, unverzüglich an eine autorisierte Kundendienststelle.
- Bei Gefahr in Verzug rechtzeitig agieren und den Netzstecker ziehen.
- Schalten Sie bei jeglichen Wartungseingriffen das Gerät über den Hauptschalter aus und ziehen Sie den Stecker des Netzkabels aus der Netzsteckdose.
- Während des Gerätebetriebs ist auf andere Personen und insbesondere auf Kinder zu achten.
- Verwenden Sie nur Zubehör, das dem Gerät beigelegt oder in der Gebrauchsanleitung angeführt ist, der Gebrauch von anderem Zubehör kann die Sicherheit des Geräts beeinträchtigen.
- Wenn das Gerät nicht in Betrieb ist, darf es nicht unnötigerweise an das Stromnetz angeschlossen bleiben. Vor jeglichen Wartungseingriffen am Gerät: den Netzstecker ziehen, das Gerät nicht ins Wasser tauchen, keine Lösungsmittel verwenden. Der Hersteller kann nicht für eventuelle Verletzungen von Personen, Tieren oder für Sachschäden haftbar gehalten werden, die durch unsachgemäßen oder unvernünftigen Gebrauch, jedenfalls durch einen Gebrauch, der nicht den oben genannten Angaben entspricht, verursacht wurden. Für die Verschrottung sind die im jeweiligen Land geltenden einschlägigen Vorschriften zu beachten. Den Sauger nicht verwenden, wenn das Netzkabel um den Deckel gewickelt ist.
- Prüfen Sie vor dem Anschluss des Geräts an die Netzsteckdose, ob die am Typenschild angeführten elektrischen Daten mit den Stromnetzdaten übereinstimmen. Das Gerät darf ausschließlich mit der auf dem Typenschild genannten Spannung gespeist werden.
- Achten Sie darauf, empfindliche Körperteile, wie Ohren, Mund, Augen usw. nicht zu sehr dem sich bewegenden Zubehör anzunähern

ACHTUNG:

- Das Gerät darf nicht von Kindern und Personen mit körperlicher, geistiger oder sensorischer Behinderung oder von unerfahrenen und ungeschulten Personen bedient werden.
- Das Gerät darf nicht bei Feuchtigkeit oder direkt dem Regen ausgesetzt im Freien verwendet oder aufbewahrt werden.
- Die Lagertemperatur muss zwischen -25°C und +55°C liegen, keine Einlagerung im Freien bei Feuchtigkeit.
- Einsatzbedingungen: Raumtemperatur zwischen 0°C und 40°C bei relativer Luftfeuchtigkeit von 30 bis 95%.
- Der Anschluss für das Stromkabel muss vorschriftsmäßig geerdet sein.
- Benutzen Sie das Gerät nicht als Beförderungsmittel für Menschen oder Gegenstände.
- Das Gerät erzeugt keine gefährlichen Schwingungen.
- Saugen Sie niemals explosive oder entflammbare Gase, Flüssigkeiten oder Stäube ein und auch keine Säuren und unverdünnten Lösungsmittel! Dazu gehören Benzin, Lackverdünner und Heizöl, die gemischt mit der Ansaugluft explosive Dämpfe oder Gemische bilden können. Des Weiteren Aceton, Säuren und unverdünnte Lösungsmittel, Aluminium- und Magnesiumstaub. Diese Stoffe können außerdem zur Korrosion der Herstellungsmaterialien des Gerätes führen.
- Bei Einsatz des Gerätes in Gefahrenbereichen (z.B. Tankstellen) müssen die entsprechenden Sicherheitsvorschriften beachtet werden. Der Gebrauch des Gerätes in Räumen mit potenziell explosionsgefährdeter Atmosphäre ist verboten.
- Stellen Sie keine Flüssigkeitsbehälter auf das Gerät.
- Im Brandfall einen Pulverlöscher verwenden. Kein Wasser verwenden.
- Nicht gegen Regale oder Gerüste stoßen, bei denen die Gefahr besteht, dass Gegenstände herunterfallen. Der Bediener muss immer über die entsprechende Schutzausrüstung verfügen (Handschuhe, Schuhe, Helm, Schutzbrille, usw.).
- Sollten am Gerät Betriebsstörungen festgestellt werden, vergewissern Sie sich, ob die Störungen nicht von einer unterlassenen Standardwartung herrühren. Andernfalls den autorisierten Kundendienst verständigen.
- Bestellen Sie für den Austausch von Bauteilen ORIGINAL-Ersatzteile bei einem autorisierten Vertragshändler bzw. autorisierten Kundendienst.
- Stellen Sie nach jeder Wartung die elektrischen Anschlüsse wieder her.
- Prüfen Sie vor dem Gebrauch des Geräts, ob alle Klappen und Abdeckungen so angeordnet sind, wie in der vorliegenden Bedienungs- und Wartungsanleitung angegeben. Entfernen Sie, außer für Wartungsarbeiten, keine Schutzvorrichtungen, die zum Entfernen Werkzeuge benötigen (siehe entsprechende Absätze).
- Reinigen Sie das Gerät nicht mit direktem Wasserstrahl, Hochdruckreinigern oder korrosiven Flüssigkeiten.
- Lassen Sie das Gerät jedes Jahr von einer autorisierten Kundendienststelle überprüfen.
- Entsorgen Sie die Verbrauchsmaterialien unter genauer Beachtung der gültigen gesetzlichen Bestimmungen. Wenn Ihr Gerät nach Jahren treuer Dienste außer Betrieb genommen werden muss, sorgen Sie für die artgerechte Entsorgung der darin enthaltenen Materialien, berücksichtigen Sie dabei, dass das Gerät mit komplett wiederverwertbaren Materialien gebaut wurde.



VORBEREITUNG DES GERÄTS

1. HANDLING DES VERPACKTEN GERÄTS

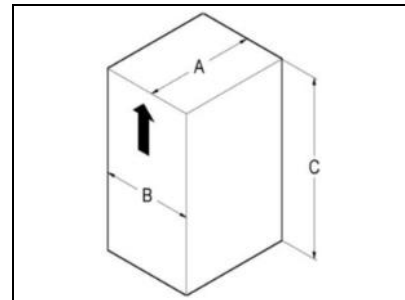
Das Gerät befindet sich in einer spezifischen Verpackung, da die Elemente der Verpackung (Plastiktüten, Klammern usw.) mögliche Gefahrenquellen darstellen können, dürfen sie nicht in Reichweite von Kindern, hilflosen Personen usw. aufbewahrt werden. Die Gesamtmasse des Geräts samt Verpackung beträgt 22 kg (Fv80) 16kg (Fv60) 15kg (Fv30).



ACHTUNG: Für das Handling des verpackten Produkts sind die gesetzlich geregelten Unfallverhütungsvorschriften, die Abmessungen und das Gewicht der Verpackung zu berücksichtigen.

Die Abmessungen der Verpackung lauten:

Fv30 WD	Fv60 WD	Fv80 WD
A : 430 mm	A : 430 mm	A : 630 mm
B : 455 mm	B : 455 mm	B : 520 mm
C : 760 mm	C : 910 mm	C : 1040 mm



2. AUSPACKEN DES GERÄTS

1. Öffnen Sie den Außenkarton.
2. Nehmen Sie das Zubehör aus dem Karton.
3. Lösen Sie den Saugkopf von der Halterung und legen Sie ihn vorsichtig auf den Boden.



ACHTUNG: Um schwere Verletzungen an den Händen zu vermeiden, sollten immer Schutzhandschuhe getragen werden.

4. Ziehen Sie den Schutzkarton für den Saugkopf heraus.
5. Wickeln Sie den Saugschlauch vom Sammelbehälter ab.
6. Ziehen Sie das Gerät aus dem Karton, achten Sie dabei darauf, weder das Gerät noch den Karton zu beschädigen.



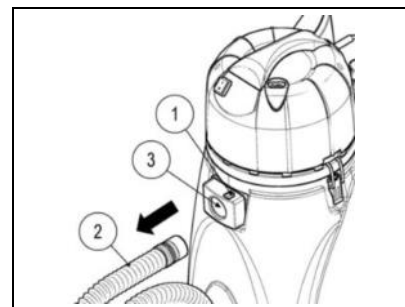
ACHTUNG: Es empfiehlt sich alle Verpackungsteile für eine zukünftige Beförderung des Geräts aufzubewahren.

3. BEFÖRDERN DES GERÄTS

1. Überprüfen Sie, ob der Sammelbehälter leer ist, andernfalls entleeren Sie ihn (siehe Absatz ["ENTLEEREN DES SAMMELBEHÄLTERS"](#)).
2. Lösen Sie den Saugschlauch (2) vom Sammelbehälter, drücken Sie dazu die Taste (1) am Saugstutzen und ziehen Sie den Schlauch heraus.



ACHTUNG: Um schwere Verletzungen an den Händen zu vermeiden, sollten immer Schutzhandschuhe getragen werden.





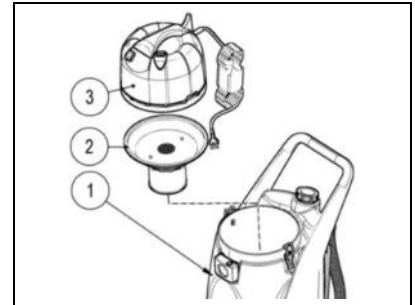
VORBEREITUNG DES GERÄTS

3. Setzen Sie das Gerät in den Karton ein, achten Sie dabei darauf, weder das Gerät noch den Karton zu beschädigen. Vergessen Sie nicht den Feststeller für die Räder des Geräts unten im Karton zu positionieren.
4. Wickeln Sie den Saugschlauch um den Sammelbehälter.
5. Schließen Sie den Karton.

4. BAUTEILE DES GERÄTS

Standardmäßig besteht das Gerät aus folgenden Bauteilen:

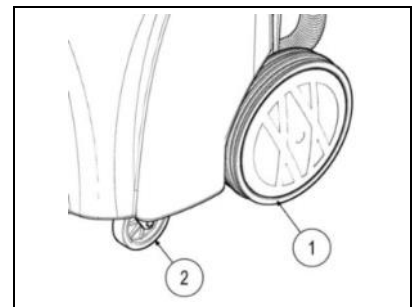
1. Sammelbehältergruppe.
2. Schwimmer-Bausatz zum Einsaugen von Flüssigkeiten.
3. Saugkopfgruppe.



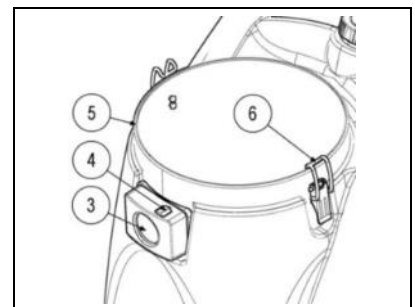
5. BAUTEILE DES SAMMELBEHÄLTERS

Der Sammelbehälter besteht aus folgenden Teilen:

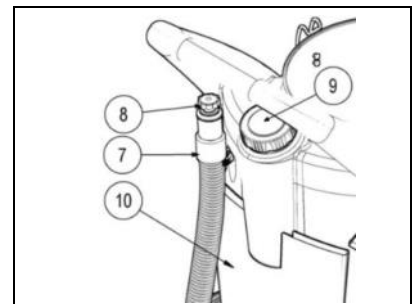
1. Hinterräder.
2. Vordere Schwenkräder.



3. Saugstutzen.
4. Taste zum An-/Abkoppeln des Saugschlauchs.
5. Sammelbehälter.
6. Scharniere zum An-/Abkoppeln des Saugkopfs.



7. Ablassschlauch für Flüssigkeiten.
8. Ablassschlauchverschluss.
9. Ablassverschluss Sammelbehälter.
10. Ablagenetz für Zubehörteile.





VORBEREITUNG DES GERÄTS

6. BESTANDTEILE DES SCHWIMMERS (ZUM NASSSAUGEN)

Der Schwimmer-Bausatz besteht aus folgenden Teilen:

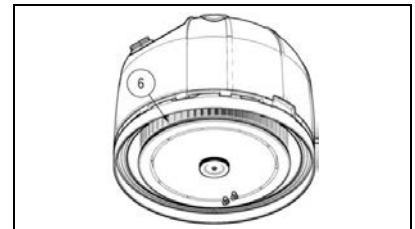
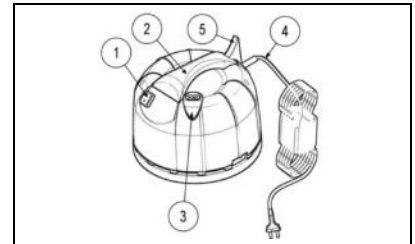
1. Schwimmer.
2. Schwammfilter.



7. BAUTEILE DES SAUGKOPFS

Die Saugkopfgruppe besteht aus folgenden Teilen:

1. Hauptschalter.
2. Griff zum Heben des Saugkopfes.
3. Saugfilter-Reinigungstaste.
4. Netzkabel.
5. Netzkabel-Aufhängung.
6. Saugfilter.



8. VERBRINGEN DES GERÄTS IN DEN SICHERHEITZUSTAND

Nachfolgend werden die einzelnen Arbeitsschritte beschrieben, um das Gerät in den Sicherheitszustand zu verbringen, um die Arbeiten unter absolut sicheren Bedingungen ausführen zu können:

1. Überprüfen Sie, ob der Sammelbehälter leer ist, andernfalls entleeren Sie ihn (siehe Absatz ["ENTLEEREN DES SAMMELBEHÄLTERS"](#)).



ACHTUNG: Der für diesen Vorgang vorgesehene Ort muss den geltenden Umweltschutzbedingungen entsprechen.

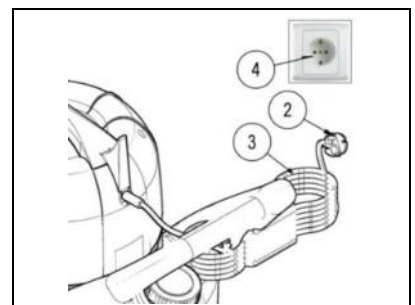
2. Prüfen Sie, ob sich der Hauptschalter (1) im Ruhezustand befindet, andernfalls stellen Sie ihn auf "0".



3. Prüfen Sie, ob der Stecker (2) am Netzkabel (3) von der Steckdose (4) getrennt ist, andernfalls ziehen Sie den Netzstecker.



ACHTUNG: Um Schäden an der Netzsteckdose zu vermeiden, ziehen Sie beim Herausziehen des Netzsteckers (2) aus der Steckdose (4) am Stecker (2) selbst und nicht am Netzkabel (3).





VORBEREITUNG DES GERÄTS

9. EINSETZEN DES (ALS EXTRA ERHÄLTlichen) FILTERBEUTELS

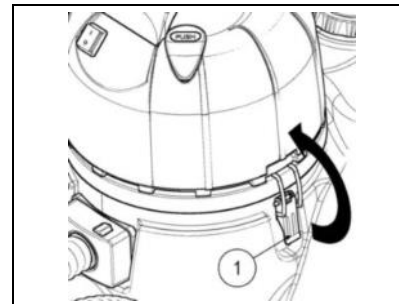
Zum Einsetzen des Filterbeutels in den Sammelbehälter gehen Sie wie folgt vor:

1. Führen Sie die Arbeitsschritte aus, um die Maschine in den Sicherheitszustand zu verbringen (siehe Absatz ["VERBRINGEN DES GERÄTS IN DEN SICHERHEITZUSTAND"](#)).

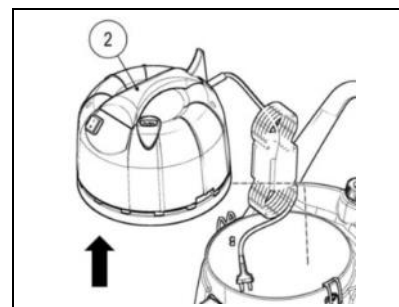


ACHTUNG: Um schwere Verletzungen an den Händen zu vermeiden, sollten immer Schutzhandschuhe getragen werden.

2. Lösen Sie den Saugkopf vom Sammelbehälter, wirken Sie dazu auf die seitlich am Sammelbehälter angebrachten Haken (1) ein, drehen Sie die Hebel in Pfeilrichtung wie aus nebenstehender Abbildung ersichtlich.



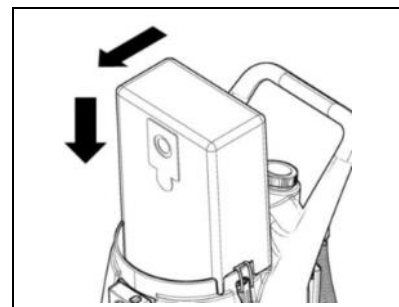
3. Entfernen Sie mithilfe des Griffs (2) an der Saugkopfgruppe die Saugkopfgruppe vom Sammelbehälter.
4. Legen Sie den Saugkopf vorsichtig auf den Boden.



5. Setzen Sie den Filterbeutel in den Sammelbehälter ein, achten Sie dabei darauf, den Filter richtig in den Saugstutzen einzusetzen und die Kartonhalterung am Beutel nicht zu beschädigen.



ACHTUNG: Der Papierfilterbeutel darf nur zum Einsaugen von Feststoffen verwendet werden.



10. EINSETZEN DES (ALS EXTRA ERHÄLTlichen) NYLONFILTERS

Zum Einsetzen des Nylonfilters in den Sammelbehälter gehen Sie wie folgt vor:

1. Führen Sie die Arbeitsschritte aus, um die Maschine in den Sicherheitszustand zu verbringen (siehe Absatz ["VERBRINGEN DES GERÄTS IN DEN SICHERHEITZUSTAND"](#)).

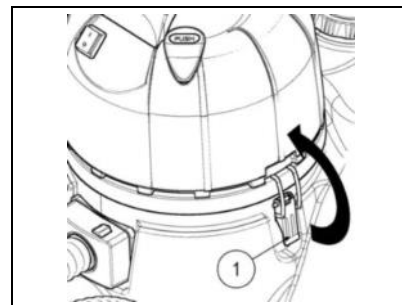


ACHTUNG: Um schwere Verletzungen an den Händen zu vermeiden, sollten immer Schutzhandschuhe getragen werden.

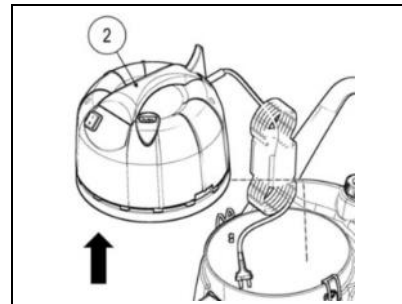


VORBEREITUNG DES GERÄTS

2. Lösen Sie den Saugkopf vom Sammelbehälter, wirken Sie dazu auf die seitlich am Sammelbehälter angebrachten Haken (1) ein, drehen Sie die Hebel in Pfeilrichtung wie aus nebenstehender Abbildung ersichtlich.



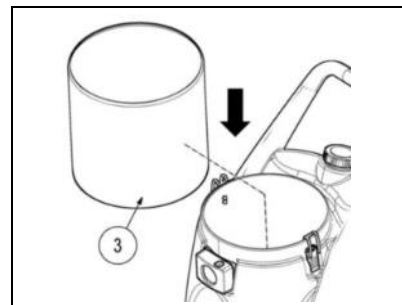
6. Entfernen Sie mithilfe des Griffs (2) an der Saugkopfgruppe die Saugkopfgruppe vom Sammelbehälter.
7. Legen Sie den Saugkopf vorsichtig auf den Boden.



8. Setzen Sie den Nylonfilter (3) in den Behälter ein, zum Befestigen klemmen Sie ihn am Rand der Behälteröffnung fest.



ACHTUNG: Der Nylonfilter darf nur entweder zusammen mit dem Schwimmerfilter-Kit oder mit dem Dauerstofffilter verwendet werden.



11. EINSETZEN DES (ALS EXTRA ERHÄLTLICHEN) DAUERSTOFFFILTERS

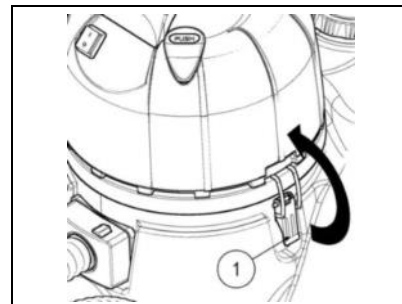
Zum Einsetzen des Dauerstofffilters in den Sammelbehälter gehen Sie wie folgt vor:

1. Führen Sie die Arbeitsschritte aus, um die Maschine in den Sicherheitszustand zu verbringen (siehe Absatz ["VERBRINGEN DES GERÄTS IN DEN SICHERHEITZUSTAND"](#)).



ACHTUNG: Um schwere Verletzungen an den Händen zu vermeiden, sollten immer Schutzhandschuhe getragen werden.

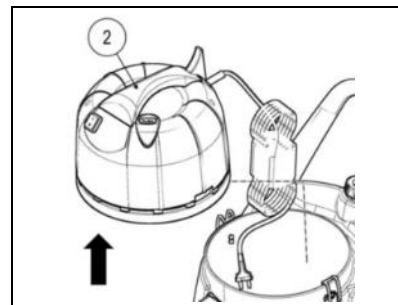
2. Lösen Sie den Saugkopf vom Sammelbehälter, wirken Sie dazu auf die seitlich am Sammelbehälter angebrachten Haken (1) ein, drehen Sie die Hebel in Pfeilrichtung wie aus nebenstehender Abbildung ersichtlich.



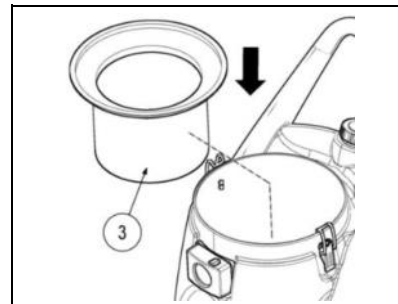


VORBEREITUNG DES GERÄTS

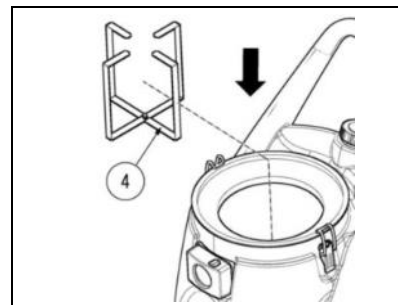
- Entfernen Sie mithilfe des Griffs (2) an der Saugkopfgruppe die Saugkopfgruppe vom Sammelbehälter.
- Legen Sie den Saugkopf vorsichtig auf den Boden.



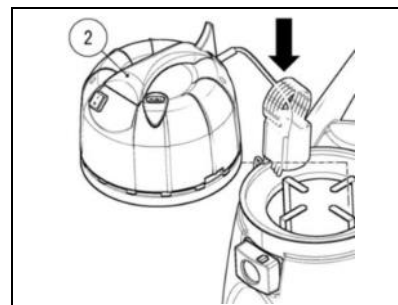
- Setzen Sie den Dauerstofffilter (3) in den Behälter ein.



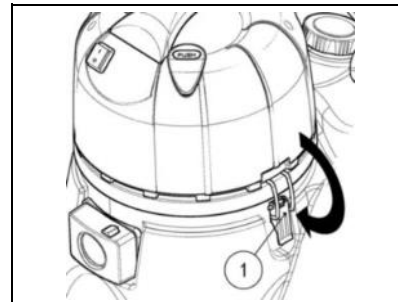
- Setzen Sie den Filterspanner (4) in den Dauerstofffilter ein.



- Positionieren Sie mithilfe des an der Saugkopfgruppe befindlichen Griffs (2) die Saugkopfgruppe über dem Dauerstofffilter.



- Befestigen Sie den Saugkopf am Sammelbehälter, wirken Sie dazu auf die seitlich am Sammelbehälter angebrachten Haken (1) ein, drehen Sie die Hebel in Pfeilrichtung wie aus nebenstehender Abbildung ersichtlich.





VORBEREITUNG DES GERÄTS

12. BEFESTIGUNG DES (ALS EXTRA ERHÄLTlichen) VORDEREN SAUGFUSS-KITS FV80

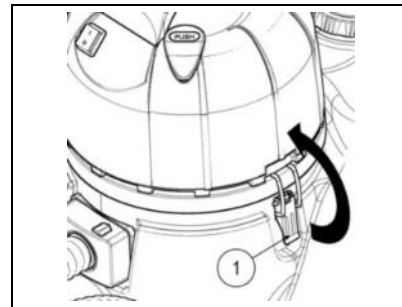
Zum Befestigen des Saugfuß-Kits im vorderen Teil des Geräts gehen Sie wie folgt vor:

1. Führen Sie die Arbeitsschritte aus, um die Maschine in den Sicherheitszustand zu verbringen (siehe Absatz ["VERBRINGEN DES GERÄTS IN DEN SICHERHEITZUSTAND"](#)).

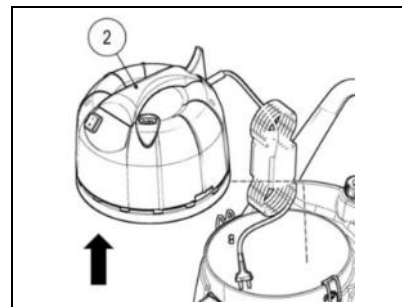


ACHTUNG: Um schwere Verletzungen an den Händen zu vermeiden, sollten immer Schutzhandschuhe getragen werden.

2. Lösen Sie den Saugkopf vom Sammelbehälter, wirken Sie dazu auf die seitlich am Sammelbehälter angebrachten Haken (1) ein, drehen Sie die Hebel in Pfeilrichtung wie aus nebenstehender Abbildung ersichtlich.



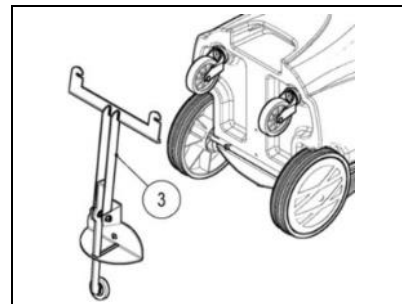
3. Entfernen Sie mithilfe des Griffs (2) an der Saugkopfgruppe die Saugkopfgruppe vom Sammelbehälter.
4. Legen Sie den Saugkopf vorsichtig auf den Boden.



5. Packen Sie den Griff am Sammelbehälter und drehen Sie den Behälter, bis der Griff den Boden berührt.



6. Nehmen Sie die vordere Saugfußhalterung (3) zur Hand.



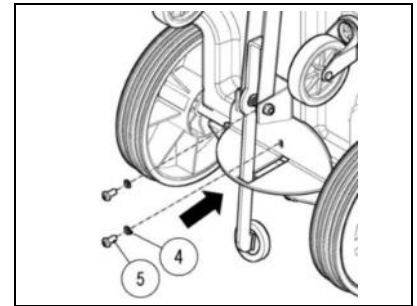


VORBEREITUNG DES GERÄTS

7. Befestigen Sie unter Verwendung des geeigneten Werkzeugs die Saugfußhalterung (3) mit den Schrauben (5) und Unterlegscheiben (4) am Sammelbehälter.



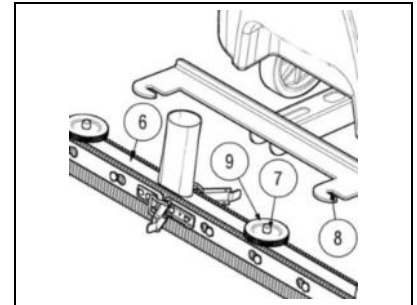
ACHTUNG: Denken Sie daran, vor dem Eindrehen der Schrauben etwas Schraubensicherung (mittlere Festigkeit) auf den Gewindeteil der Schrauben aufzutragen.



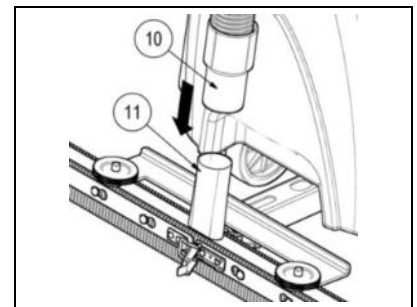
8. Nehmen Sie das vordere Saugfußgestell (6) zur Hand.
9. Setzen Sie zuerst den rechten Bolzen (7) des Saugfußes in den rechten Schlitz (8) des Saugfußanschlusses ein.



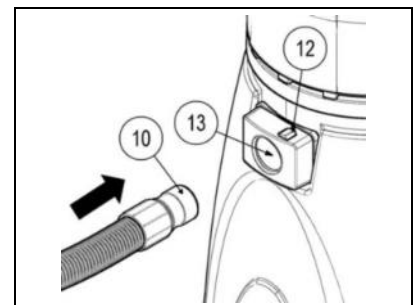
ACHTUNG: Um diesen Vorgang zu erleichtern, muss das am Zapfen angebrachte Handrad (9) zuvor gelockert werden.



10. Wiederholen Sie den eben beschriebenen Vorgang auch für den linken Zapfen.
11. Ziehen Sie dann die Handräder (9) fest, um die Position des Saugfußes zu arretieren.
12. Stecken Sie dann den Saugschlauch (10) des Saugfußes in die entsprechende Muffe (11) des Saugstutzens.



13. Drücken Sie die Taste (12) am Saugstutzen.
14. Stecken Sie den Saugschlauch (10) in die Öffnung (13) am Saugstutzen.





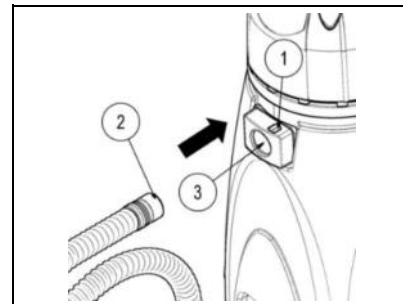
BETRIEBSVORBEREITUNG

13. VORBEREITUNG DES GERÄTS

Vor Arbeitsbeginn müssen folgende Arbeiten ausgeführt werden:

1. Vor dem Gebrauch muss der ordnungsgemäße Zustand und die Gebrauchssicherheit des Geräts samt Arbeitsausrüstung, insbesondere das Netzkabel und das Verlängerungskabel kontrolliert werden. Ist der Zustand nicht einwandfrei, ist der Gebrauch des Gerätes untersagt.
2. Führen Sie die Arbeitsschritte aus, um die Maschine in den Sicherheitszustand zu verbringen (siehe Absatz ["VERBRINGEN DES GERÄTS IN DEN SICHERHEITZUSTAND"](#)).

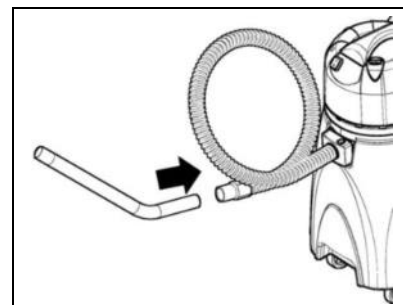
3. Drücken Sie die Taste (1) am Saugstutzen.
4. Stecken Sie den Saugschlauch (2) in die Öffnung (3) im Saugstutzen.



5. Wählen Sie das Zubehör, das am besten für die auszuführende Arbeit geeignet ist (siehe Kapitel ["AUSWAHL UND VERWENDUNG DES ZUBEHÖRS"](#)).
6. Wählen Sie die Verlängerung, die am besten für die auszuführende Arbeit geeignet ist.



7. Setzen Sie die Verlängerungsmuffe in den Saugschlauchstutzen ein.
8. Verbinden Sie die Verlängerung mit der Muffe.
9. Befestigen Sie das gewählte Zubehör.



ACHTUNG: Verwenden Sie niemals das Gerät ohne den zum Arbeitseinsatz passenden Filter.

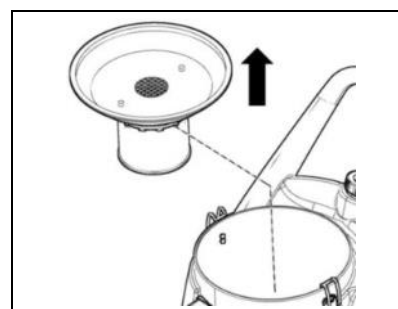
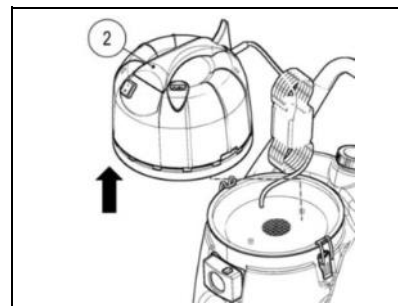
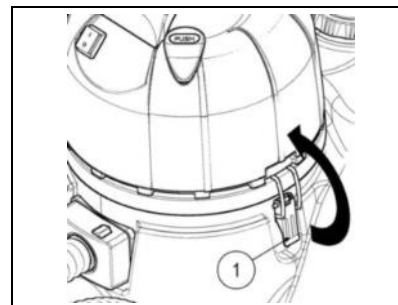


MASCHINENEINSATZ

14. STAUBSAUGER

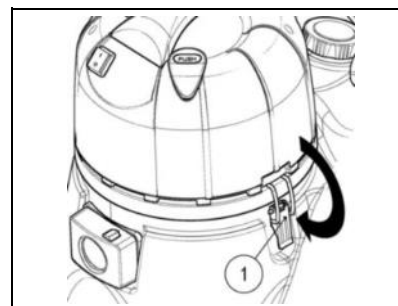
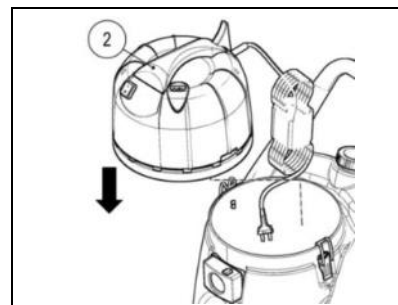
Um mit dem Staubsaugen beginnen zu können, gehen Sie wie folgt vor:

1. Führen Sie alle Überprüfungen aus dem Kapitel "[VORBEREITUNG DES GERÄTS](#)" durch.
2. Lösen Sie den Saugkopf vom Sammelbehälter, wirken Sie dazu auf die seitlich am Sammelbehälter angebrachten Haken (1) ein, drehen Sie die Hebel in Pfeilrichtung wie aus nebenstehender Abbildung ersichtlich.
3. Entfernen Sie mithilfe des Griffs (2) an der Saugkopfgruppe die Saugkopfgruppe vom Sammelbehälter.
4. Legen Sie den Saugkopf vorsichtig auf den Boden.
5. Entfernen Sie die Schwimmergruppe vom Sammelbehälter.



ACHTUNG: Wenn Sie den Papierfilterbeutel verwenden, lesen Sie den Absatz "[EINSETZEN DES FILTERBEUTELS](#)".

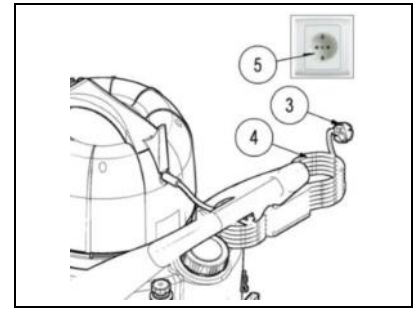
6. Positionieren Sie die Saugkopfgruppe mithilfe des daran angebrachten Griffs (2) auf dem Sammelbehälter. Achten Sie darauf, das Netzkabel im hinteren Teil des Behälters zu positionieren.
7. Befestigen Sie den Saugkopf am Sammelbehälter, wirken Sie dazu auf die seitlich am Sammelbehälter angebrachten Haken (1) ein, drehen Sie die Hebel in Pfeilrichtung wie aus nebenstehender Abbildung ersichtlich.



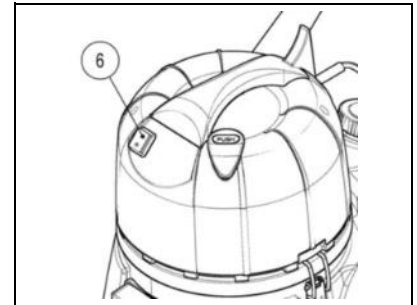


MASCHINENEINSATZ

8. Stecken Sie den Stecker (3) am Netzkabel (4) in die Netzsteckdose (5).



9. Schalten Sie das Gerät ein, indem Sie den Hauptschalter (6) in die Arbeitsstellung "I" bringen.
10. Nun können Sie den Boden saugen.

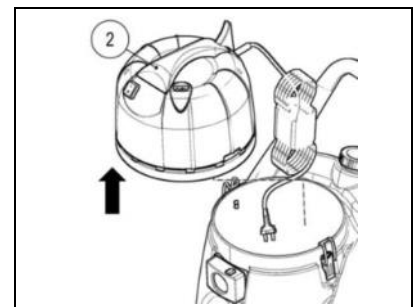
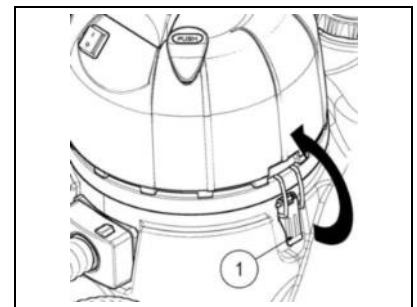


ACHTUNG: Sollte sich während der Arbeit die Saugleistung verringern, lesen Sie den Absatz "[VERBESSERN DER SAUGLEISTUNG](#)".

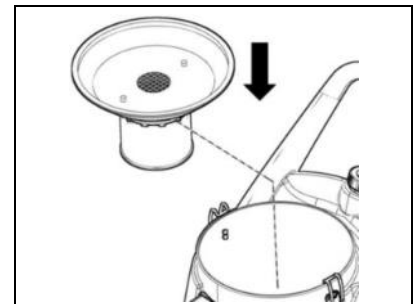
15. NASSSAUGEN

Um mit dem Nasssaugen beginnen zu können, gehen Sie wie folgt vor:

1. Führen Sie alle Überprüfungen aus dem Kapitel "[VORBEREITUNG DES GERÄTS](#)" durch.
2. Lösen Sie den Saugkopf vom Sammelbehälter, wirken Sie dazu auf die seitlich am Sammelbehälter angebrachten Haken (1) ein, drehen Sie die Hebel in Pfeilrichtung wie aus nebenstehender Abbildung ersichtlich.
3. Entfernen Sie mithilfe des Griffs (2) an der Saugkopfgruppe die Saugkopfgruppe vom Sammelbehälter.
4. Legen Sie den Saugkopf vorsichtig auf den Boden.



5. Prüfen Sie, ob die Schwimmergruppe im Sammelbehälter eingesetzt ist, andernfalls positionieren Sie sie dort.

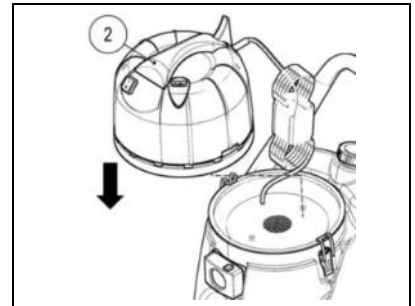


ACHTUNG: Im Sammelbehälter dürfen sich keine festen Schmutzrückstände befinden.

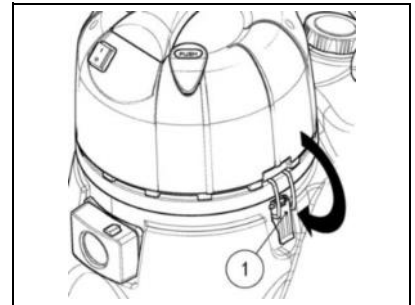


MASCHINENEINSATZ

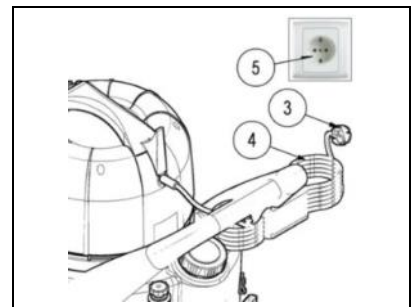
6. Positionieren Sie die Saugkopfgruppe mithilfe des daran angebrachten Griffs (2) auf dem Sammelbehälter. Achten Sie darauf, das Netzkabel im hinteren Teil des Behälters zu positionieren.



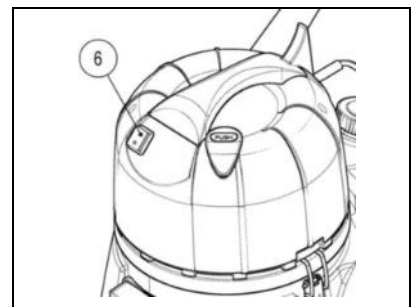
7. Befestigen Sie den Saugkopf am Sammelbehälter, wirken Sie dazu auf die seitlich am Sammelbehälter angebrachten Haken (1) ein, drehen Sie die Hebel in Pfeilrichtung wie aus nebenstehender Abbildung ersichtlich.



8. Stecken Sie den Stecker (3) am Netzkabel (4) in die Netzsteckdose (5).



9. Schalten Sie das Gerät ein, indem Sie den Hauptschalter (6) in die Arbeitsstellung "I" bringen.
10. Nun können Sie den Boden saugen.



ACHTUNG: Sollte sich während der Arbeit die Saugleistung verringern, lesen Sie den Absatz "[VERBESSERN DER SAUGLEISTUNG](#)".

Die Maschine ist mit einer unter dem Deckel angebrachten mechanischen Vorrichtung (Schwimmer) ausgestattet, die, wenn der Sammelbehälter voll ist, den Luftdurchzug zum Saugmotor schließt und ihn dadurch schützt, in diesem Fall ist das Geräusch des Saugmotors dumpfer. Entleeren Sie in diesem Fall den Sammelbehälter (siehe Absatz "[ENTLEEREN DES SAMMELBEHÄLTERS](#)").



MASCHINENEINSATZ

16. NASSSAUGER MIT ALS EXTRA ERHÄLTlichem VORDEREN SAUGFUß-KIT FV80

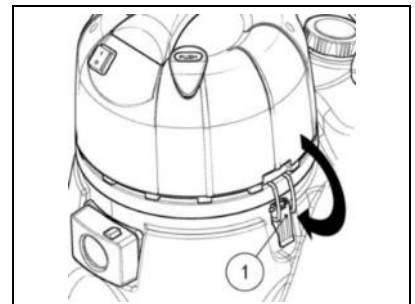
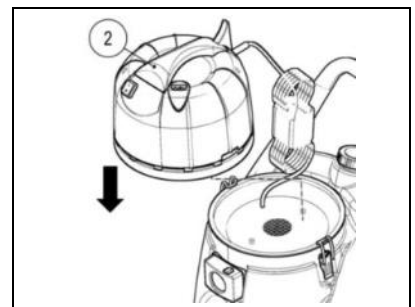
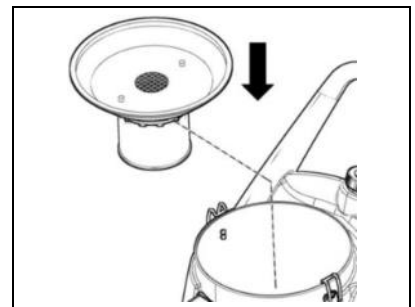
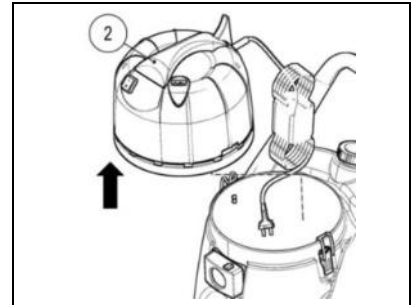
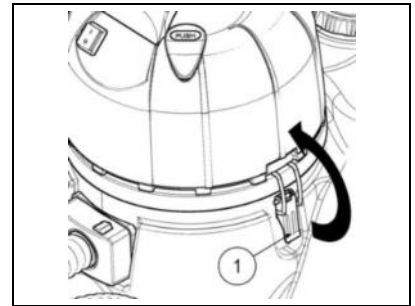
Um die Funktion Nasssaugen mit dem optionalen vorderen Saugfuß-Kit ausführen zu können, gehen Sie wie folgt vor:

1. Führen Sie alle Überprüfungen aus dem Absatz **"VORBEREITUNG DES GERÄTS"** durch.
2. Lösen Sie den Saugkopf vom Sammelbehälter, wirken Sie dazu auf die seitlich am Sammelbehälter angebrachten Haken (1) ein, drehen Sie die Hebel in Pfeilrichtung wie aus nebenstehender Abbildung ersichtlich.
3. Entfernen Sie mithilfe des Griffs (2) an der Saugkopfgruppe die Saugkopfgruppe vom Sammelbehälter.
4. Legen Sie den Saugkopf vorsichtig auf den Boden.
5. Prüfen Sie, ob die Schwimmergruppe im Sammelbehälter eingesetzt ist, andernfalls positionieren Sie sie dort.



ACHTUNG: Im Sammelbehälter dürfen sich keine festen Schmutzrückstände befinden.

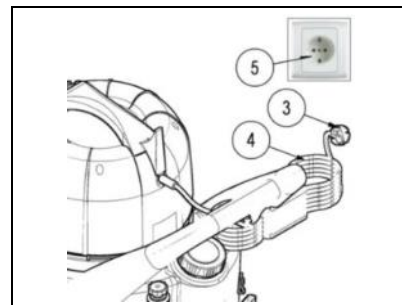
6. Positionieren Sie die Saugkopfgruppe mithilfe des daran angebrachten Griffs (2) auf dem Sammelbehälter. Achten Sie darauf, das Netzkabel im hinteren Teil des Behälters zu positionieren.
7. Befestigen Sie den Saugkopf am Sammelbehälter, wirken Sie dazu auf die seitlich am Sammelbehälter angebrachten Haken (1) ein, drehen Sie die Hebel in Pfeilrichtung wie aus nebenstehender Abbildung ersichtlich.



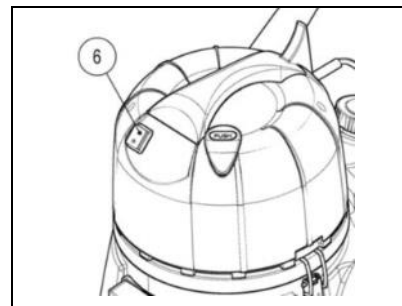


MASCHINENEINSATZ

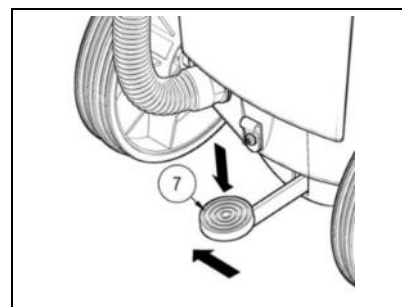
8. Stecken Sie den Stecker (3) am Netzkabel (4) in die Netzsteckdose (5).



9. Schalten Sie das Gerät ein, indem Sie den Hauptschalter (6) in die Arbeitsstellung "I" bringen.



10. Bringen Sie den vorderen Saugfuß mit dem Fußboden in Berührung, drücken Sie dazu das Saugfußsteuerpedal (7) leicht nach unten und schieben Sie ihn so weit nach links, um ihn aus dem Feststeller ausklinken zu können.
11. Nun können Sie den Boden saugen.



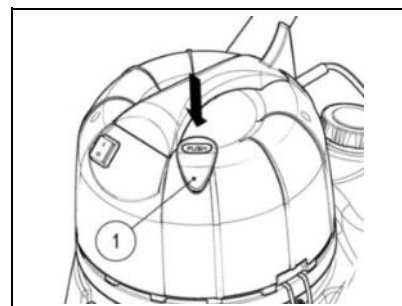
ACHTUNG: Sollte sich während der Arbeit die Saugleistung verringern, lesen Sie den Absatz "[VERBESSERN DER SAUGLEISTUNG](#)".

Die Maschine ist mit einer unter dem Deckel angebrachten mechanischen Vorrichtung (Schwimmer) ausgestattet, die, wenn der Sammelbehälter voll ist, den Luftdurchzug zum Saugmotor schließt und ihn dadurch schützt, in diesem Fall ist das Geräusch des Saugmotors dumpfer. Entleeren Sie in diesem Fall den Sammelbehälter (siehe Absatz "[ENTLEEREN DES SAMMELBEHÄLTERS](#)").

17. VERBESSERN DER SAUGLEISTUNG

Sollte während des Arbeitseinsatzes eine Verringerung der Saugleistung eintreten, gehen Sie wie folgt vor:

1. Sorgen Sie dafür, dass das Zubehör den Boden berührt, drücken Sie die Taste (1) am Saugkopf 3 oder 4 Mal rasch hintereinander.
2. Nun können Sie wieder weiterarbeiten

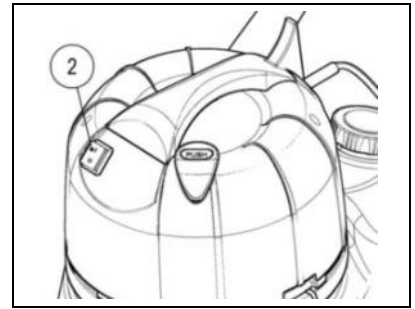




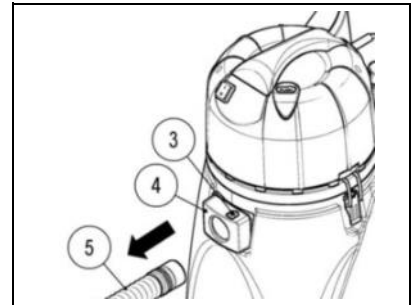
MASCHINENEINSATZ

Falls die oben genannte Vorgehensweise nicht zielführend sein sollte, gehen Sie wie folgt vor:

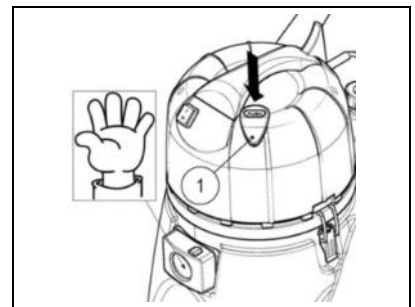
1. Schalten Sie das Gerät über den am Saugkopf befindlichen Hauptschalter (2) aus, indem Sie ihn auf "0" stellen.



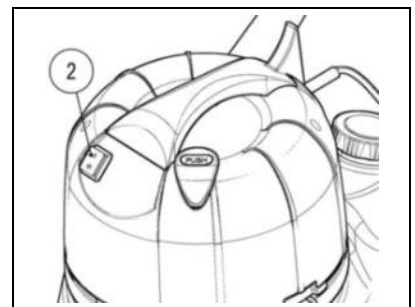
2. Drücken Sie die Taste (3) am Saugstutzen (4).
3. Ziehen Sie den Saugschlauch aus der Öffnung (6) im Saugstutzen.



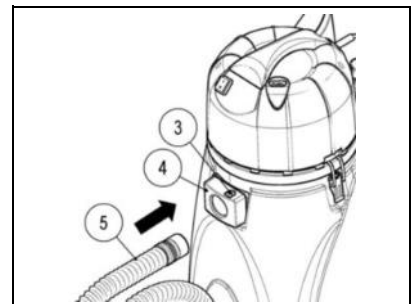
4. Schalten Sie das Gerät über den am Saugkopf befindlichen Hauptschalter (2) ein, indem Sie ihn auf "I" stellen.
5. Schließen Sie mit einer Hand die Öffnung im Saugstutzen (4) und drücken Sie die Taste (1) am Saugkopf 3 oder 4 Mal rasch hintereinander.



6. Schalten Sie das Gerät über den am Saugkopf befindlichen Hauptschalter (2) aus, indem Sie ihn auf "0" stellen.



7. Drücken Sie die Taste (3) am Saugstutzen (4).
8. Stecken Sie den Saugschlauch in die Öffnung (6) im Saugstutzen.
9. Nun können Sie wieder weiterarbeiten.



Sollte die oben genannte Vorgehensweise nicht zielführend gewesen sein, gehen Sie vor wie im Absatz "[UNZULÄNGLICHE SAUGLEISTUNG](#)" im Kapitel "[KONTROLLE UND BETRIEB](#)" beschrieben.



BEI ARBEITSENDE

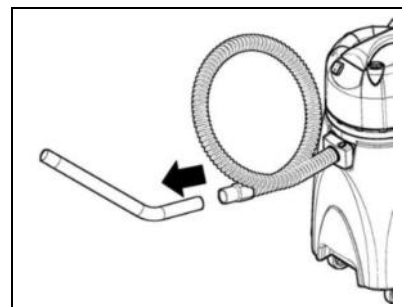
Bei Arbeitsende und vor jeglicher Wartung folgende Maßnahmen durchführen:

1. Führen Sie die Arbeitsschritte aus, um die Maschine in den Sicherheitszustand zu verbringen (siehe Absatz "[VERBRINGEN DES GERÄTS IN DEN SICHERHEITZUSTAND](#)").
2. Verbringen Sie das Gerät an den entsprechenden Platz zum Entleeren des Sammelbehälters.
3. Entleeren Sie den Sammelbehälter (siehe Absatz "[ENTLEEREN DES SAMMELBEHÄLTERS](#)").

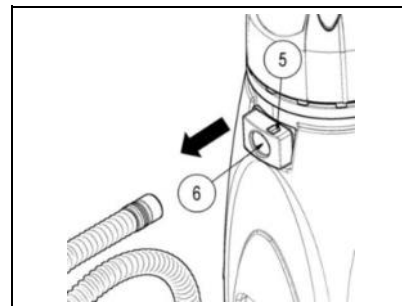


ACHTUNG: Der für diesen Vorgang vorgesehene Ort muss den geltenden Umweltschutzbedingungen entsprechen.

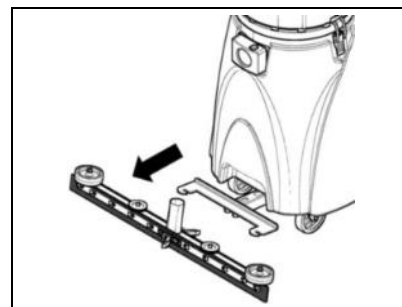
4. Entfernen Sie das Zubehör von der Verlängerung, reinigen Sie es unter fließendem Wasser und verstauen Sie es im Ablagenetz.
5. Ziehen Sie das Verlängerungsteil von der Muffe ab, reinigen Sie es unter fließendem Wasser und verstauen Sie es im Ablagenetz.
6. Ziehen Sie die Muffe vom Saugschlauchstutzen ab, reinigen Sie sie unter fließendem Wasser und verstauen Sie sie im Ablagenetz.



7. Drücken Sie die Taste (5) am Saugstutzen.
8. Entfernen Sie den Saugschlauch aus der Öffnung (6) im Saugstutzen, reinigen Sie ihn unter fließendem Wasser und wickeln Sie ihn um den Lenker.



9. Entfernen Sie dann das vordere Saugfußgestell (falls es montiert ist) und säubern Sie es von den vorhandenen Unreinheiten (siehe Absatz "[REINIGUNG DES ALS EXTRA ERHÄLTlichen VORDEREN SAUGFUSSGESTELLS](#)").



10. Verbringen Sie das Gerät an seinen Abstellplatz.



ACHTUNG: Stellen Sie das Gerät an einem geschlossenen Ort auf einer ebenen Fläche ab. In der Nähe des Geräts dürfen keine Gegenstände sein, die die Maschine oder sich selbst beschädigen könnten, wenn sie mit ihr in Berührung kommen.



TÄGLICHE WARTUNG

FÜHREN SIE ALLE WARTUNGSARBEITEN HINTEREINANDER AUS

18. ENTLEREEN DES SAMMELBEHÄLTERS

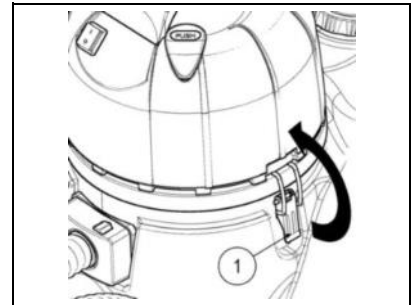
Zum Entsorgen der Feststoffe aus dem Sammelbehälter gehen Sie wie folgt vor:

1. Verbringen Sie die Maschine an den für die Entleerung des Sammelbehälters vorgesehenen Platz.
2. Führen Sie die Arbeitsschritte aus, um die Maschine in den Sicherheitszustand zu verbringen (siehe Absatz "[VERBRINGEN DES GERÄTS IN DEN SICHERHEITZUSTAND](#)").

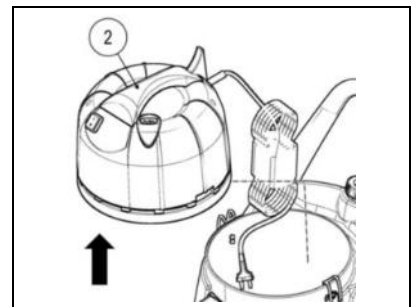


ACHTUNG: Um schwere Verletzungen an den Händen zu vermeiden, sollten immer Schutzhandschuhe getragen werden.

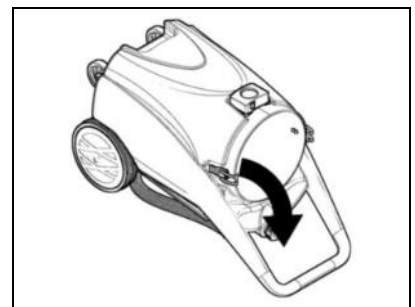
3. Lösen Sie den Saugkopf vom Sammelbehälter, wirken Sie dazu auf die seitlich am Sammelbehälter angebrachten Haken (5) ein, drehen Sie die Hebel in Pfeilrichtung wie aus nebenstehender Abbildung ersichtlich.



4. Entfernen Sie mithilfe des Griffs (2) an der Saugkopfgruppe die Saugkopfgruppe vom Sammelbehälter.
5. Legen Sie den Saugkopf vorsichtig auf den Boden.



6. Drücken Sie auf den Griff am Sammelbehälter und drehen Sie den Behälter, bis der Griff den Boden berührt.
7. Entfernen Sie den Schmutz aus dem Sammelbehälter.



ACHTUNG: Vergessen Sie nicht den Schmutzauffangbehälter am Boden aufzustellen, bevor Sie den eingesaugten Schmutz ausleeren.

8. Für den Wiedereinbau die Arbeitsgänge in umgekehrter Reihenfolge wiederholen.

Zum Entsorgen der flüssigen Stoffe aus dem Sammelbehälter gehen Sie wie folgt vor:

1. Verbringen Sie die Maschine an den für die Entleerung des Sammelbehälters vorgesehenen Platz.
2. Führen Sie die Arbeitsschritte aus, um die Maschine in den Sicherheitszustand zu verbringen (siehe Absatz "[VERBRINGEN DES GERÄTS IN DEN SICHERHEITZUSTAND](#)").

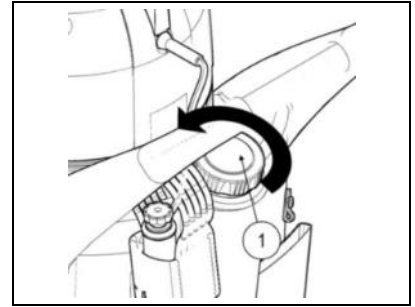


ACHTUNG: Um schwere Verletzungen an den Händen zu vermeiden, sollten immer Schutzhandschuhe getragen werden.

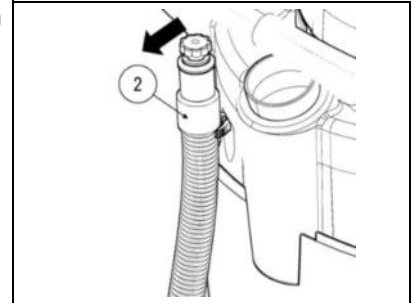


TÄGLICHE WARTUNG

3. Entfernen Sie den Ablassverschluss des Sammelbehälters (1) durch Drehen gegen den Uhrzeigersinn.



4. Klinken Sie den im hinteren Teil des Geräts angebrachten Ablassschlauch (2) des Sammelbehälters vom Feststeller aus.
5. Positionieren Sie den Schlauch auf der Ablassfläche und schrauben Sie den Verschluss ab.



ACHTUNG: Der für diesen Vorgang vorgesehene Ort muss den geltenden Umweltschutzbedingungen entsprechen.

6. Für den Wiedereinbau die Arbeitsgänge in umgekehrter Reihenfolge wiederholen.

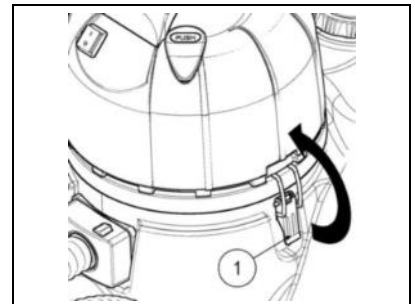
Zum Entfernen des Papierfilterbeutels gehen Sie wie folgt vor:

1. Verbringen Sie die Maschine an den für die Entleerung des Sammelbehälters vorgesehenen Platz.
2. Führen Sie die Arbeitsschritte aus, um die Maschine in den Sicherheitszustand zu verbringen (siehe Absatz "[VERBRINGEN DES GERÄTS IN DEN SICHERHEITZUSTAND](#)").

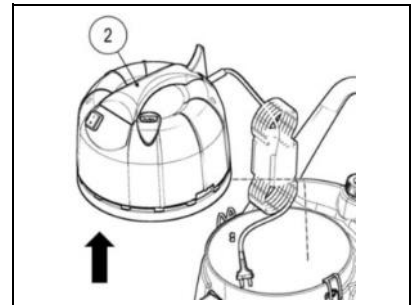


ACHTUNG: Um schwere Verletzungen an den Händen zu vermeiden, sollten immer Schutzhandschuhe getragen werden.

3. Lösen Sie den Saugkopf vom Sammelbehälter, wirken Sie dazu auf die seitlich am Sammelbehälter angebrachten Haken (5) ein, drehen Sie die Hebel in Pfeilrichtung wie aus nebenstehender Abbildung ersichtlich.



4. Entfernen Sie mithilfe des Griffs (2) an der Saugkopfgruppe die Saugkopfgruppe vom Sammelbehälter.
5. Legen Sie den Saugkopf vorsichtig auf den Boden.



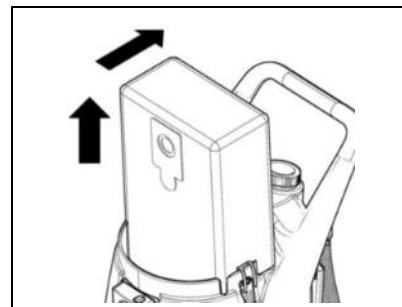


TÄGLICHE WARTUNG

6. Ziehen Sie den Papierbeutel vorsichtig, um ihn nicht einzureißen, aus dem Sammelbehälter.



ACHTUNG: Entfernen Sie den Filterbeutel erst dann, wenn er komplett voll ist.



19. REINIGUNG DES ZUBEHÖRS

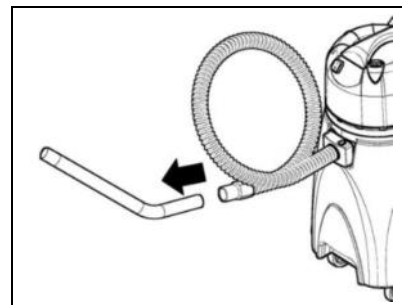
Der ordnungsgemäße Zustand des Zubehörs garantiert eine bessere Saugleistung und Sauberkeit des Bodens sowie eine längere Nutzbarkeit des Saugmotors. Für die Reinigung des Zubehörs gehen Sie wie folgt vor:

1. Bringen Sie die Maschine an den für die Wartung vorgesehenen Platz.
2. Führen Sie die Arbeitsschritte aus, um die Maschine in den Sicherheitszustand zu verbringen (siehe

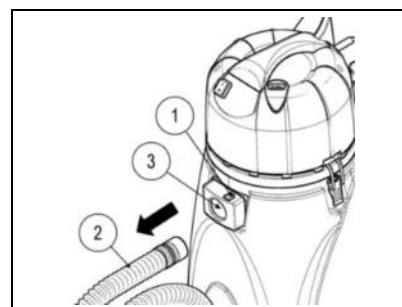


ACHTUNG: Um schwere Verletzungen an den Händen zu vermeiden, sollten immer Schutzhandschuhe getragen werden.

3. Entfernen Sie das Zubehör von der Verlängerung, reinigen Sie es unter fließendem Wasser und verstauen Sie es im Ablagenetz.
4. Ziehen Sie das Verlängerungsteil von der Muffe ab, reinigen Sie es unter fließendem Wasser und verstauen Sie es im Ablagenetz.
5. Ziehen Sie die Muffe vom Saugschlauchstutzen ab, reinigen Sie sie unter fließendem Wasser und verstauen Sie sie im Ablagenetz.



6. Drücken Sie die Taste (1) am Saugstutzen.
7. Ziehen Sie den Saugschlauch (2) aus der Öffnung im Saugstutzen (3).
8. Reinigen Sie den Saugschlauch unter fließendem Wasser und entfernen Sie eventuelle Gegenstände, die die ordnungsgemäße Funktionsweise des Zubehörs behindern könnten.
9. Für den Wiedereinbau die Arbeitsgänge in umgekehrter Reihenfolge wiederholen.



20. REINIGUNG DES (ALS EXTRA ERHÄLTlichen) VORDEREN SAUGFUßGESTELLS FV80

Die gründliche Reinigung des gesamten Saugblocks gewährleistet eine bessere Trocknung und Sauberkeit des Bodens sowie eine längere Haltbarkeit des Saugmotors. Zum Reinigen des Saugfußgestells wie folgt vorgehen:

1. Bringen Sie die Maschine an den für die Wartung vorgesehenen Platz.
2. Führen Sie die Arbeitsschritte aus, um die Maschine in den Sicherheitszustand zu verbringen (siehe Absatz "[VERBRINGEN DES GERÄTS IN DEN SICHERHEITZUSTAND](#)").

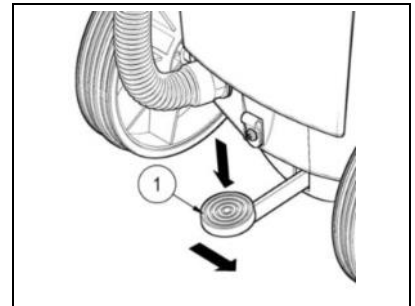


TÄGLICHE WARTUNG

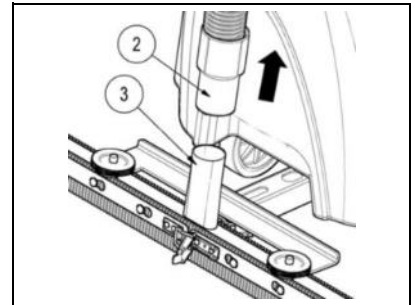
3. Bringen Sie den vorderen Saugfuß in die Ruhestellung, drücken Sie dazu das Saugfußsteuerpedal (1) leicht nach unten und schieben Sie ihn so weit nach rechts, um ihn am Feststeller einklinken zu können.



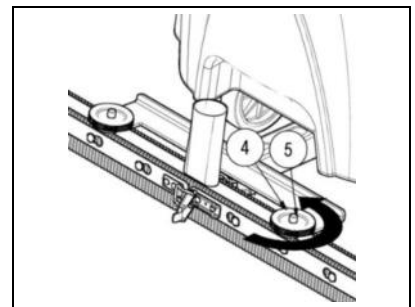
ACHTUNG: Um schwere Verletzungen an den Händen zu vermeiden, sollten immer Schutzhandschuhe getragen werden.



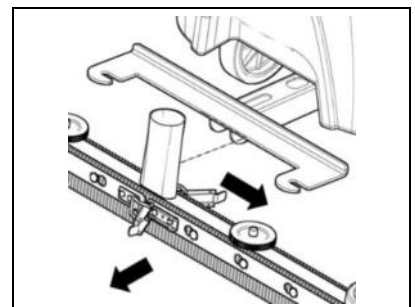
4. Entfernen Sie den Saugschlauch (2) des Saugfußes aus der entsprechenden Muffe (3) des Saugstutzens.



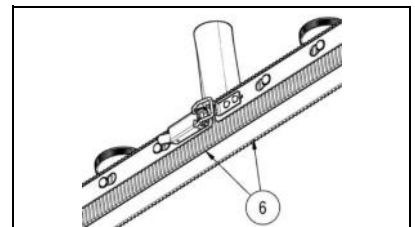
5. Lösen Sie das Handrad (4) des rechten Bolzens (5) am Saugfußgestell.
6. Wiederholen Sie den eben beschriebenen Vorgang auch für den linken Zapfen.



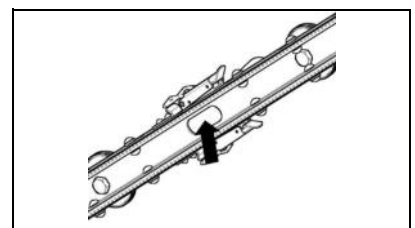
7. Entfernen Sie das Saugfußgestell von der Halterung.



8. Reinigen Sie die Gummistreifen (6) des Saugfußgestells zuerst mit Wasserstrahl und anschließend mit einem feuchten Lappen.
9. Überprüfen Sie den Abnutzungszustand der Gummistreifen (6) des Saugfußgestells, ist die Gummikante, die den Boden berührt, abgewetzt, muss der Gummi ausgetauscht werden, lesen Sie dazu den Absatz ["AUSWECHSELN DER GUMMISTREIFEN AN DEM \(ALS EXTRA ERHÄLTlichen\) VORDEREN SAUGFUSSGESTELL"](#).



10. Reinigen Sie die Saugkammer im Saugfußgestell zuerst mit Wasserstrahl und anschließend mit einem feuchten Lappen.





WÖCHENTLICHE WARTUNG

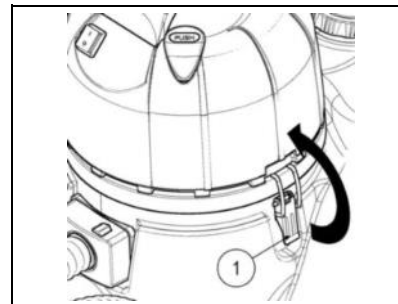
21. REINIGUNG DES SAMMELBEHÄLTERS

Die sorgfältige Reinigung des Sammelbehälters garantiert eine längere Nutzbarkeit des Geräts. Zum Reinigen des Sammelbehälters gehen Sie wie folgt vor:

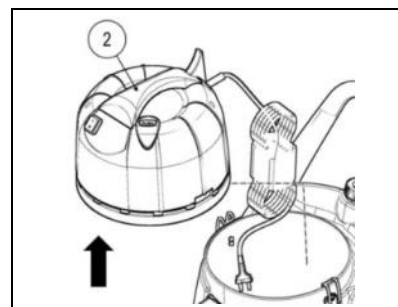
1. Verbringen Sie das Gerät an den für seine Wartung vorgesehenen Platz.
2. Führen Sie die Arbeitsschritte aus, um die Maschine in den Sicherheitszustand zu verbringen (siehe Absatz "[VERBRINGEN DES GERÄTS IN DEN SICHERHEITZUSTAND](#)").
3. Lösen Sie den Saugkopf vom Sammelbehälter, wirken Sie dazu auf die seitlich am Sammelbehälter angebrachten Haken (5) ein, drehen Sie die Hebel in Pfeilrichtung wie aus nebenstehender Abbildung ersichtlich.



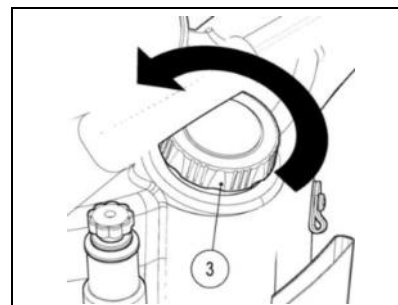
ACHTUNG: Um schwere Verletzungen an den Händen zu vermeiden, sollten immer Schutzhandschuhe getragen werden.



4. Entfernen Sie mithilfe des Griffs (2) an der Saugkopfgruppe die Saugkopfgruppe vom Sammelbehälter.
5. Legen Sie den Saugkopf vorsichtig auf den Boden.



6. Entfernen Sie den Ablassverschluss des Sammelbehälters (3) durch Drehen gegen den Uhrzeigersinn.



7. Drücken Sie auf den Griff am Sammelbehälter und drehen Sie den Behälter, bis der Griff den Boden berührt.
8. Reinigen Sie das Innere des Sammelbehälters mit einem Wasserstrahl.
9. Für den Wiedereinbau die Arbeitsgänge in umgekehrter Reihenfolge wiederholen.





WÖCHENTLICHE WARTUNG

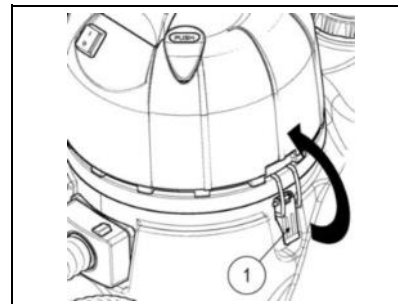
22. REINIGUNG DES SCHWAMMFILTERS

Die sorgfältige Reinigung des Schwammfilters garantiert eine längere Nutzbarkeit des Geräts. Zum Reinigen des Schwammfilters gehen Sie wie folgt vor:

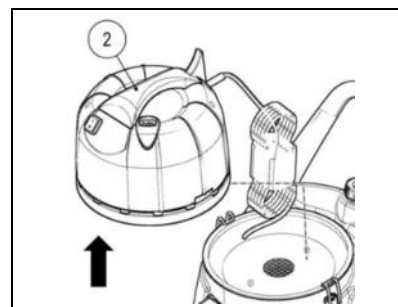
1. Verbringen Sie das Gerät an den für seine Wartung vorgesehenen Platz.
2. Führen Sie die Arbeitsschritte aus, um die Maschine in den Sicherheitszustand zu verbringen (siehe Absatz "[VERBRINGEN DES GERÄTS IN DEN SICHERHEITZUSTAND](#)").
3. Lösen Sie den Saugkopf vom Sammelbehälter, wirken Sie dazu auf die seitlich am Sammelbehälter angebrachten Haken (1) ein, drehen Sie die Hebel in Pfeilrichtung wie aus nebenstehender Abbildung ersichtlich.



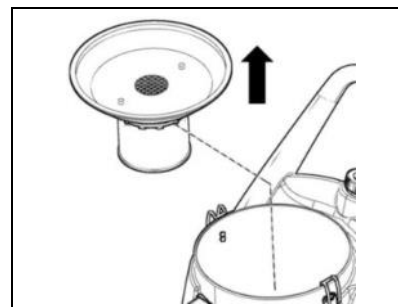
ACHTUNG: Um schwere Verletzungen an den Händen zu vermeiden, sollten immer Schutzhandschuhe getragen werden.



4. Entfernen Sie mithilfe des Griffs (2) an der Saugkopfgruppe die Saugkopfgruppe vom Sammelbehälter.
5. Legen Sie den Saugkopf vorsichtig auf den Boden.



6. Entfernen Sie die Schwimmergruppe vom Sammelbehälter.



7. Entfernen Sie den Schwammfilter (3) aus dem Schwimmer-Kit.
8. Reinigen Sie ihn mit Reinigungsmittel und lauwarmem Wasser.
9. Für den Wiedereinbau die Arbeitsgänge in umgekehrter Reihenfolge wiederholen.



ACHTUNG: Überprüfen Sie den Abnutzungszustand des Schwammfilters, wenn die Filterfläche ziemlich verstopft oder beschädigt ist, muss er ausgetauscht werden siehe Absatz "[AUSTAUSCH DES SCHWAMMFILTERS](#)".





WÖCHENTLICHE WARTUNG

23. REINIGUNG DES PATRONENFILTERS

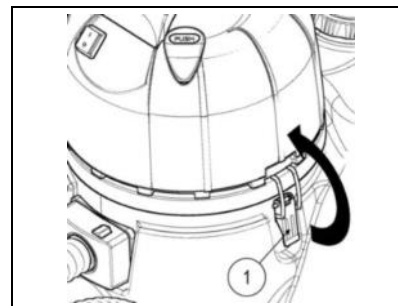
Die sorgfältige Reinigung des Patronenfilters garantiert eine längere Nutzbarkeit des Geräts. Zum Reinigen des Patronenfilters gehen Sie wie folgt vor:

1. Verbringen Sie das Gerät an den für seine Wartung vorgesehenen Platz.
2. Führen Sie die Arbeitsschritte aus, um die Maschine in den Sicherheitszustand zu verbringen (siehe Absatz "[VERBRINGEN DES GERÄTS IN DEN SICHERHEITZUSTAND](#)").

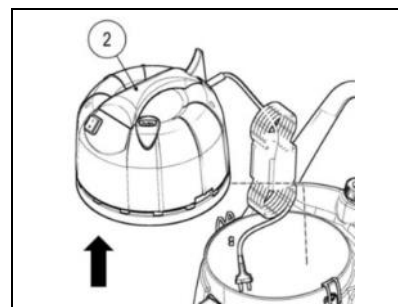
3. Lösen Sie den Saugkopf vom Sammelbehälter, wirken Sie dazu auf die seitlich am Sammelbehälter angebrachten Haken (1) ein, drehen Sie die Hebel in Pfeilrichtung wie aus nebenstehender Abbildung ersichtlich.



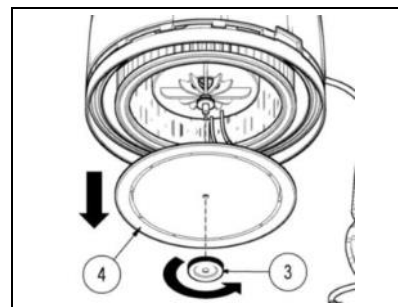
ACHTUNG: Um schwere Verletzungen an den Händen zu vermeiden, sollten immer Schutzhandschuhe getragen werden.



4. Entfernen Sie mithilfe des Griffs (2) an der Saugkopfgruppe die Saugkopfgruppe vom Sammelbehälter.
5. Legen Sie den Saugkopf vorsichtig auf den Boden.



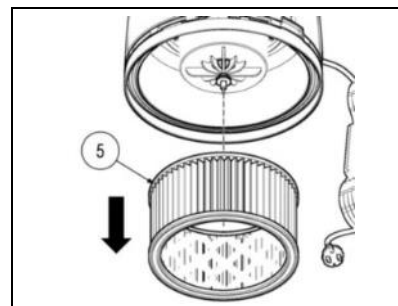
6. Drehen Sie das Handrad (3) gegen den Uhrzeigersinn und entfernen Sie die Halterung (4) des Patronenfilters.



7. Entfernen Sie den Patronenfilter (5) vom Saugkopf.
8. Reinigen Sie den Plattenfilter mit Luftstrahl, halten Sie dabei einen Abstand von mehr als 20 Zentimeter.
9. Für den Wiedereinbau die Arbeitsgänge in umgekehrter Reihenfolge wiederholen.



ACHTUNG: Überprüfen Sie den Abnutzungszustand des Patronenfilters, wenn die Filterfläche ziemlich verstopft oder beschädigt ist, muss er ausgetauscht werden siehe Absatz "[AUSTAUSCH DES PATRONENFILTERS](#)".





WÖCHENTLICHE WARTUNG

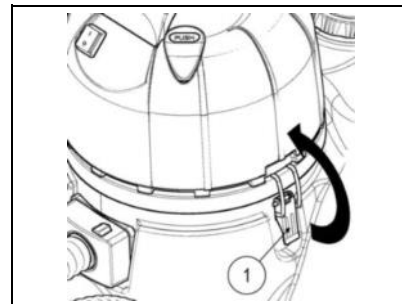
24. REINIGUNG DES SCHWIMMERS

Die sorgfältige Reinigung des Schwimmers garantiert eine längere Nutzbarkeit des Geräts. Zum Reinigen des Schwimmers gehen Sie wie folgt vor:

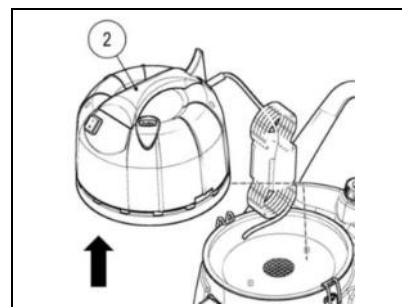
1. Verbringen Sie das Gerät an den für seine Wartung vorgesehenen Platz.
2. Führen Sie die Arbeitsschritte aus, um die Maschine in den Sicherheitszustand zu verbringen (siehe Absatz "[VERBRINGEN DES GERÄTS IN DEN SICHERHEITZUSTAND](#)").
3. Lösen Sie den Saugkopf vom Sammelbehälter, wirken Sie dazu auf die seitlich am Sammelbehälter angebrachten Haken (1) ein, drehen Sie die Hebel in Pfeilrichtung wie aus nebenstehender Abbildung ersichtlich.



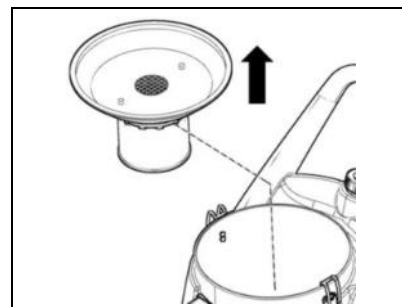
ACHTUNG: Um schwere Verletzungen an den Händen zu vermeiden, sollten immer Schutzhandschuhe getragen werden.



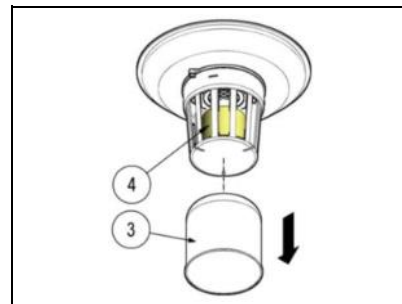
4. Entfernen Sie mithilfe des Griffs (2) an der Saugkopfgruppe die Saugkopfgruppe vom Sammelbehälter.
5. Legen Sie den Saugkopf vorsichtig auf den Boden.



6. Entfernen Sie die Schwimmergruppe vom Sammelbehälter.



7. Entfernen Sie den Schwammfilter (3) aus dem Schwimmer-Kit.
8. Reinigen Sie den Schwimmer (4) zuerst gründlich mit Wasserstrahl und dann mit einem feuchten Lappen.
9. Für den Wiedereinbau die Arbeitsgänge in umgekehrter Reihenfolge wiederholen.





WÖCHENTLICHE WARTUNG

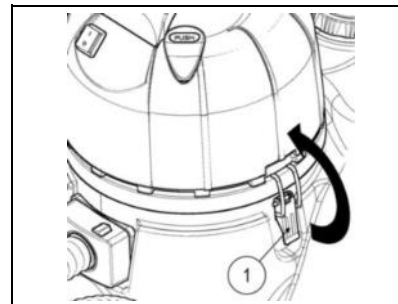
25. REINIGUNG DES (ALS EXTRA ERHÄLTlichen) DAUERSTOFFFILTERS

Die sorgfältige Reinigung des Dauerstofffilters garantiert eine längere Nutzbarkeit des Geräts. Zum Reinigen des Dauerstofffilters gehen Sie wie folgt vor:

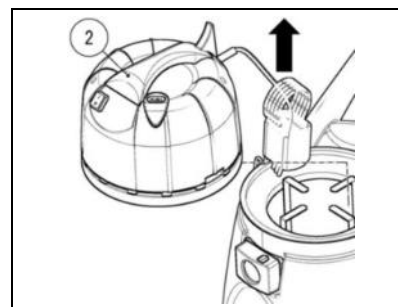
1. Verbringen Sie das Gerät an den für seine Wartung vorgesehenen Platz.
2. Führen Sie die Arbeitsschritte aus, um die Maschine in den Sicherheitszustand zu verbringen (siehe Absatz "[VERBRINGEN DES GERÄTS IN DEN SICHERHEITZUSTAND](#)").
3. Lösen Sie den Saugkopf vom Sammelbehälter, wirken Sie dazu auf die seitlich am Sammelbehälter angebrachten Haken (1) ein, drehen Sie die Hebel in Pfeilrichtung wie aus nebenstehender Abbildung ersichtlich.



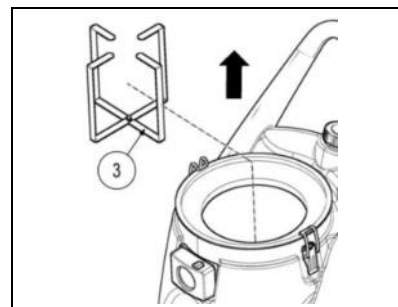
ACHTUNG: Um schwere Verletzungen an den Händen zu vermeiden, sollten immer Schutzhandschuhe getragen werden.



4. Entfernen Sie mithilfe des Griffs (2) an der Saugkopfgruppe die Saugkopfgruppe vom Sammelbehälter.
5. Legen Sie den Saugkopf vorsichtig auf den Boden.



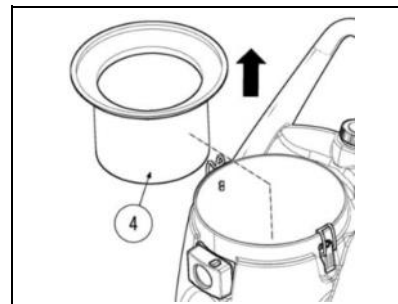
6. Entfernen Sie den Filterspanner (3) vom Sammelbehälter und legen Sie ihn auf den Boden.



7. Entfernen Sie den Dauerstofffilter (4) aus dem Sammelbehälter.
8. Reinigen Sie ihn mit Reinigungsmittel und lauwarmem Wasser.
9. Für den Wiedereinbau die Arbeitsgänge in umgekehrter Reihenfolge wiederholen.



ACHTUNG: Überprüfen Sie den Abnutzungszustand des Dauerstofffilters, wenn die Filterfläche ziemlich verstopft oder beschädigt ist, muss er ausgetauscht werden siehe Absatz "[AUSTAUSCH DES DAUERSTOFFFILTERS](#)".





WÖCHENTLICHE WARTUNG

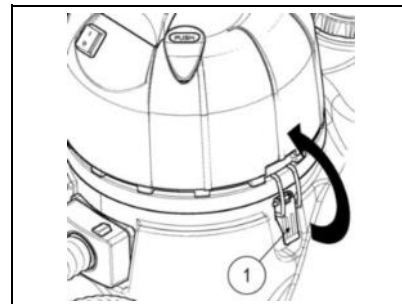
26. REINIGUNG DES (ALS EXTRA ERHÄLTLICHEN) NYLONFILTERS

Die sorgfältige Reinigung des Nylonfilters garantiert eine längere Nutzbarkeit des Geräts. Zum Reinigen des Nylonfilters gehen Sie wie folgt vor:

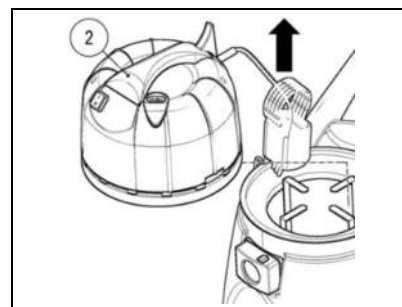
1. Verbringen Sie das Gerät an den für seine Wartung vorgesehenen Platz.
2. Führen Sie die Arbeitsschritte aus, um die Maschine in den Sicherheitszustand zu verbringen (siehe Absatz "[VERBRINGEN DES GERÄTS IN DEN SICHERHEITZUSTAND](#)").
3. Lösen Sie den Saugkopf vom Sammelbehälter, wirken Sie dazu auf die seitlich am Sammelbehälter angebrachten Haken (1) ein, drehen Sie die Hebel in Pfeilrichtung wie aus nebenstehender Abbildung ersichtlich.



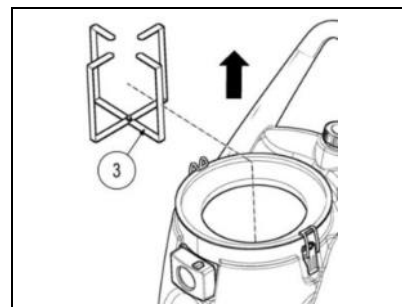
ACHTUNG: Um schwere Verletzungen an den Händen zu vermeiden, sollten immer Schutzhandschuhe getragen werden.



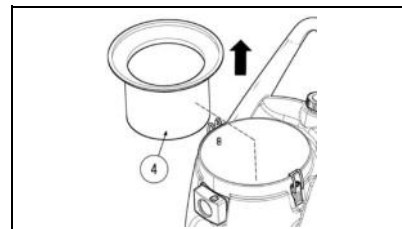
4. Entfernen Sie mithilfe des Griffs (2) an der Saugkopfgruppe die Saugkopfgruppe vom Sammelbehälter.
5. Legen Sie den Saugkopf vorsichtig auf den Boden.



6. Entfernen Sie den Filterspanner (3) vom Sammelbehälter und legen Sie ihn auf den Boden.



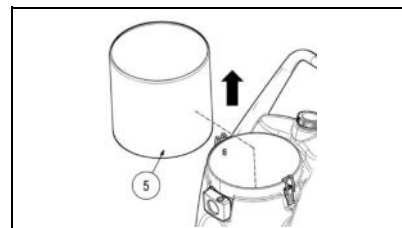
7. Entfernen Sie den Nylonfilter (4) aus dem Sammelbehälter.



8. Entfernen Sie den Nylonfilter (5) aus dem Sammelbehälter.
9. Reinigen Sie ihn mit Reinigungsmittel und lauwarmem Wasser.
10. Für den Wiedereinbau die Arbeitsgänge in umgekehrter Reihenfolge wiederholen.



ACHTUNG: Überprüfen Sie den Abnutzungszustand des Nylonfilters, wenn die Filterfläche ziemlich verstopft oder beschädigt ist, muss er ausgetauscht werden siehe Absatz "[AUSTAUSCH DES \(ALS EXTRA ERHÄLTLICHEN\) NYLONFILTERS](#)".





AUSSERORDENTLICHE WARTUNG

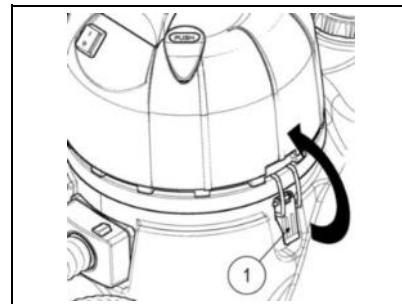
27. AUSTAUSCH DES SCHWAMMFILTERS

Die Funktionstüchtigkeit des Schwammfilters garantiert eine längere Nutzbarkeit des Geräts. Zum Auswechseln des Schwammfilters gehen Sie wie folgt vor:

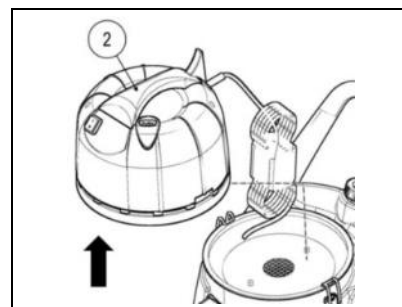
1. Verbringen Sie das Gerät an den für seine Wartung vorgesehenen Platz.
2. Führen Sie die Arbeitsschritte aus, um die Maschine in den Sicherheitszustand zu verbringen (siehe Absatz "[VERBRINGEN DES GERÄTS IN DEN SICHERHEITZUSTAND](#)").
3. Lösen Sie den Saugkopf vom Sammelbehälter, wirken Sie dazu auf die seitlich am Sammelbehälter angebrachten Haken (1) ein, drehen Sie die Hebel in Pfeilrichtung wie aus nebenstehender Abbildung ersichtlich.



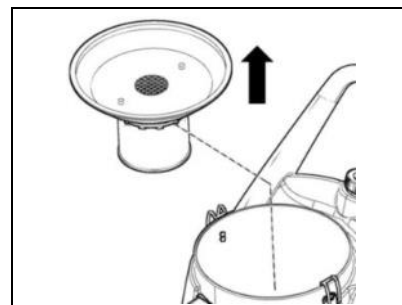
ACHTUNG: Um schwere Verletzungen an den Händen zu vermeiden, sollten immer Schutzhandschuhe getragen werden.



4. Entfernen Sie mithilfe des Griffs (2) an der Saugkopfgruppe die Saugkopfgruppe vom Sammelbehälter.
5. Legen Sie den Saugkopf vorsichtig auf den Boden.



6. Entfernen Sie die Schwimmergruppe vom Sammelbehälter.



7. Entfernen Sie den Schwammfilter (3) aus dem Schwimmer-Kit.
8. Tauschen Sie ihn gegen den neuen Filter aus und wiederholen Sie für den Wiedereinbau die Arbeitsgänge in umgekehrter Reihenfolge.





AUSSERORDENTLICHE WARTUNG

28. AUSTAUSCH DES PATRONENFILTERS

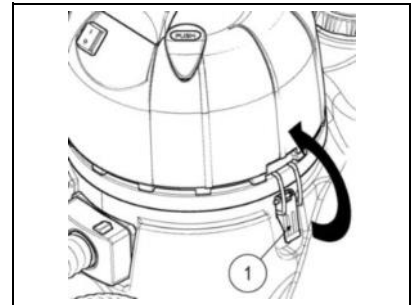
Die Funktionstüchtigkeit des Patronenfilters garantiert eine längere Nutzbarkeit des Geräts. Zum Auswechseln des Patronenfilters gehen Sie wie folgt vor:

1. Verbringen Sie das Gerät an den für seine Wartung vorgesehenen Platz.
2. Führen Sie die Arbeitsschritte aus, um die Maschine in den Sicherheitszustand zu verbringen (siehe Absatz "[VERBRINGEN DES GERÄTS IN DEN SICHERHEITZUSTAND](#)").

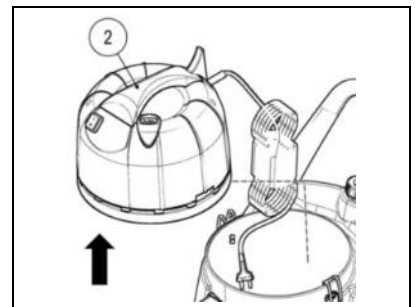
3. Lösen Sie den Saugkopf vom Sammelbehälter, wirken Sie dazu auf die seitlich am Sammelbehälter angebrachten Haken (1) ein, drehen Sie die Hebel in Pfeilrichtung wie aus nebenstehender Abbildung ersichtlich.



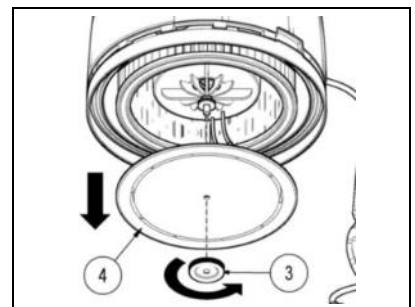
ACHTUNG: Um schwere Verletzungen an den Händen zu vermeiden, sollten immer Schutzhandschuhe getragen werden.



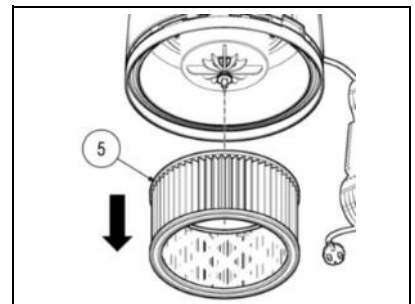
4. Entfernen Sie mithilfe des Griffs (2) an der Saugkopfgruppe die Saugkopfgruppe vom Sammelbehälter.
5. Legen Sie den Saugkopf vorsichtig auf den Boden.



6. Drehen Sie das Handrad (3) gegen den Uhrzeigersinn und entfernen Sie die Halterung (4) des Patronenfilters.



7. Entfernen Sie den Patronenfilter (5) vom Saugkopf.
8. Tauschen Sie ihn gegen den neuen Filter aus und wiederholen Sie für den Wiedereinbau die Arbeitsgänge in umgekehrter Reihenfolge.





AUSSERORDENTLICHE WARTUNG

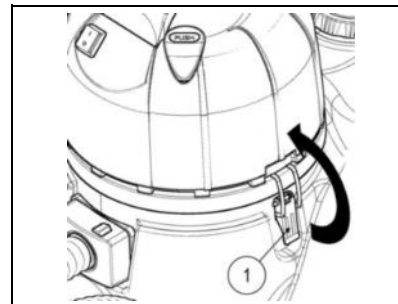
29. AUSTAUSCH DES (ALS EXTRA ERHÄLTLICHEN) DAUERSTOFFFILTERS

Die Funktionstüchtigkeit des Dauerstofffilters garantiert eine längere Nutzbarkeit des Geräts. Zum Auswechseln des Dauerstofffilters gehen Sie wie folgt vor:

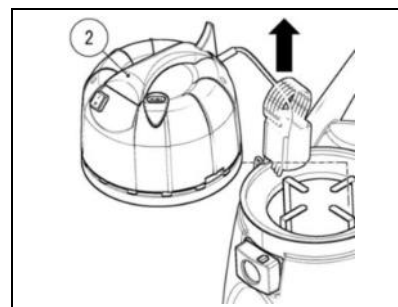
1. Verbringen Sie das Gerät an den für seine Wartung vorgesehenen Platz.
2. Führen Sie die Arbeitsschritte aus, um die Maschine in den Sicherheitszustand zu verbringen (siehe Absatz "[VERBRINGEN DES GERÄTS IN DEN SICHERHEITZUSTAND](#)").
3. Lösen Sie den Saugkopf vom Sammelbehälter, wirken Sie dazu auf die seitlich am Sammelbehälter angebrachten Haken (1) ein, drehen Sie die Hebel in Pfeilrichtung wie aus nebenstehender Abbildung ersichtlich.



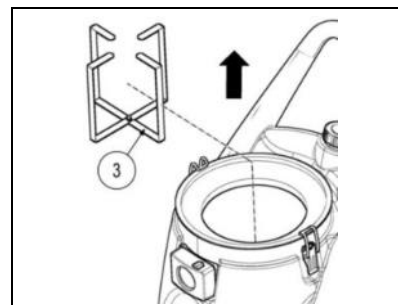
ACHTUNG: Um schwere Verletzungen an den Händen zu vermeiden, sollten immer Schutzhandschuhe getragen werden.



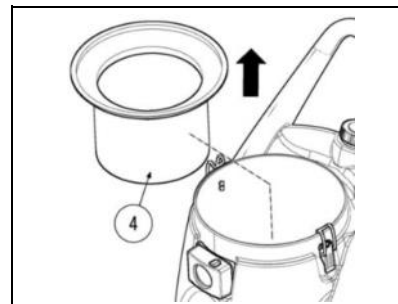
4. Entfernen Sie mithilfe des Griffs (2) an der Saugkopfgruppe die Saugkopfgruppe vom Sammelbehälter.
5. Legen Sie den Saugkopf vorsichtig auf den Boden.



6. Entfernen Sie den Filterspanner (3) vom Sammelbehälter und legen Sie ihn auf den Boden.



7. Entfernen Sie den Dauerstofffilter (4) aus dem Sammelbehälter.
8. Tauschen Sie ihn gegen den neuen Filter aus und wiederholen Sie für den Wiedereinbau die Arbeitsgänge in umgekehrter Reihenfolge.





AUSSERORDENTLICHE WARTUNG

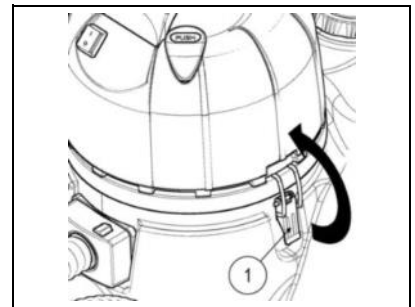
30. AUSTAUSCH DES (ALS EXTRA ERHÄLTLICHEN) NYLONFILTERS

Die Funktionstüchtigkeit des Nylonfilters garantiert eine längere Nutzbarkeit des Geräts. Zum Auswechseln des Nylonfilters gehen Sie wie folgt vor:

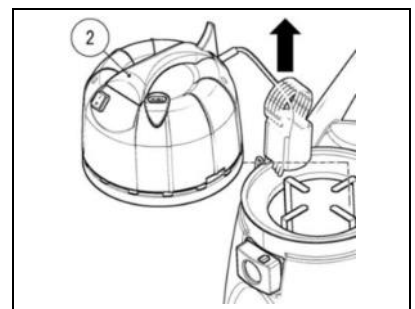
1. Verbringen Sie das Gerät an den für seine Wartung vorgesehenen Platz.
2. Führen Sie die Arbeitsschritte aus, um die Maschine in den Sicherheitszustand zu verbringen (siehe Absatz "[VERBRINGEN DES GERÄTS IN DEN SICHERHEITZUSTAND](#)").
3. Lösen Sie den Saugkopf vom Sammelbehälter, wirken Sie dazu auf die seitlich am Sammelbehälter angebrachten Haken (1) ein, drehen Sie die Hebel in Pfeilrichtung wie aus nebenstehender Abbildung ersichtlich.



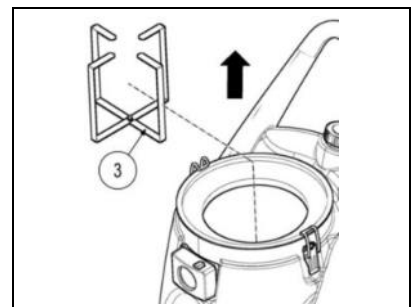
ACHTUNG: Um schwere Verletzungen an den Händen zu vermeiden, sollten immer Schutzhandschuhe getragen werden.



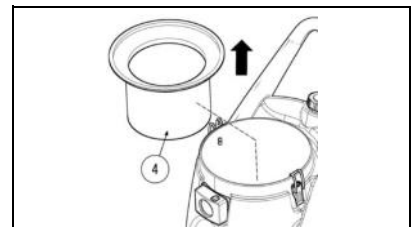
4. Entfernen Sie mithilfe des Griffs (2) an der Saugkopfgruppe die Saugkopfgruppe vom Sammelbehälter.
5. Legen Sie den Saugkopf vorsichtig auf den Boden.



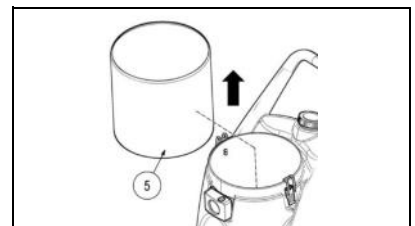
6. Entfernen Sie den Filterspanner (3) vom Sammelbehälter und legen Sie ihn auf den Boden.



7. Entfernen Sie den Dauerstofffilter (4) aus dem Sammelbehälter.



8. Entfernen Sie den Nylonfilter (5) aus dem Sammelbehälter.
9. Reinigen Sie ihn mit Reinigungsmittel und lauwarmem Wasser.
10. Für den Wiedereinbau die Arbeitsgänge in umgekehrter Reihenfolge wiederholen.





AUSSERORDENTLICHE WARTUNG

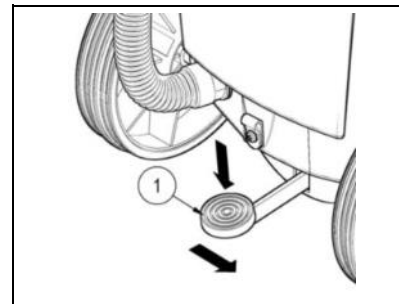
31. AUSWECHSELN DER GUMMISTREIFEN AN DEM (ALS EXTRA ERHÄLTLICHEN) VORDEREN SAUGFUSSGESTELL FV80

Die Funktionstüchtigkeit des gesamten Saugblocks gewährleistet eine bessere Trocknung und Sauberkeit des Bodens sowie eine längere Nutzbarkeit des Saugmotors. Zum Auswechseln der Gummistreifen am Saugfußgestell gehen Sie wie folgt vor:

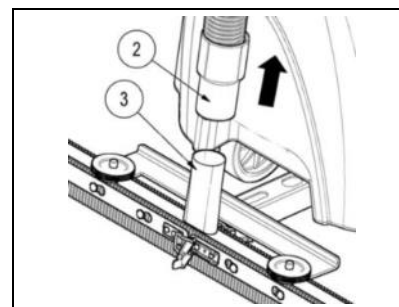
1. Bringen Sie die Maschine an den für die Wartung vorgesehenen Platz.
2. Führen Sie die Arbeitsschritte aus, um die Maschine in den Sicherheitszustand zu verbringen (siehe Absatz "[VERBRINGEN DES GERÄTS IN DEN SICHERHEITZUSTAND](#)").
3. Bringen Sie den vorderen Saugfuß in die Ruhestellung, drücken Sie dazu das Saugfußsteuerpedal (1) leicht nach unten und schieben Sie ihn so weit nach rechts, um ihn am Feststeller einklinken zu können.



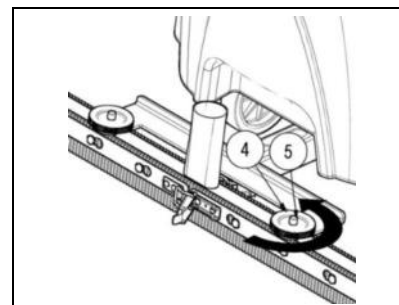
ACHTUNG: Um schwere Verletzungen an den Händen zu vermeiden, sollten immer Schutzhandschuhe getragen werden.



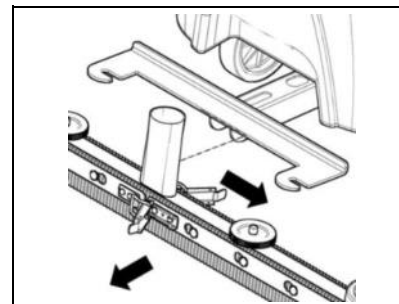
4. Entfernen Sie den Saugschlauch (2) des Saugfußes aus der entsprechenden Muffe (3) des Saugstutzens.



5. Lösen Sie das Handrad (4) des rechten Bolzens (5) am Saugfußgestell.
6. Wiederholen Sie den eben beschriebenen Vorgang auch für den linken Zapfen.



7. Entfernen Sie das Saugfußgestell von der Halterung.

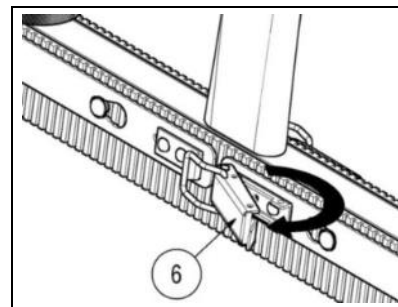




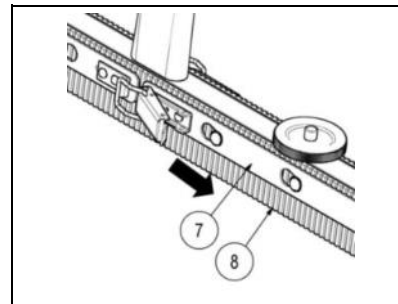
AUSSERORDENTLICHE WARTUNG

Zum Auswechseln des vorderen Gummis des Saugfußgestells gehen Sie wie folgt vor:

1. Klicken Sie das Scharnier (6) auf, das sich im vorderen Teil des Saugfußgestells befindet.



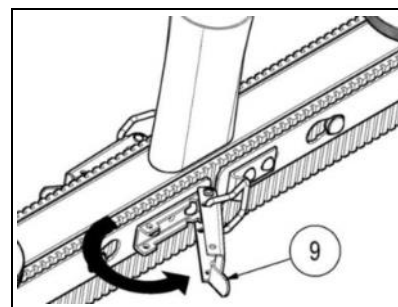
2. Drehen Sie die Gummi-Klemmleisten (7) nach außen, um den Gummistreifen am Saugfuß zu lösen.
3. Nehmen Sie den Gummistreifen (8) ab und tauschen Sie ihn aus.
4. Für den Wiedereinbau des Gummistreifens in umgekehrter Reihenfolge vorgehen.



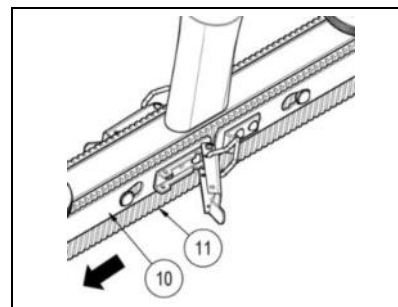
ACHTUNG: Beachten Sie, dass der vordere Gummistreifen dann richtig positioniert ist, wenn die flache Oberfläche des Gummis das Saugfußgestell berührt.

Zum Auswechseln des hinteren Gummis des Saugfußgestells gehen Sie wie folgt vor:

1. Klicken Sie das Scharnier (9) auf, das sich im vorderen Teil des Saugfußgestells befindet.



2. Drehen Sie die Gummi-Klemmleisten (10) nach außen, um den Gummistreifen am Saugfuß zu lösen.
3. Den Gummistreifen (11) abnehmen und tauschen.
4. Für den Wiedereinbau des Gummistreifens in umgekehrter Reihenfolge vorgehen.



ACHTUNG: Beachten Sie, dass der vordere Gummistreifen dann richtig positioniert ist, wenn die flache Oberfläche des Gummis das Saugfußgestell berührt.

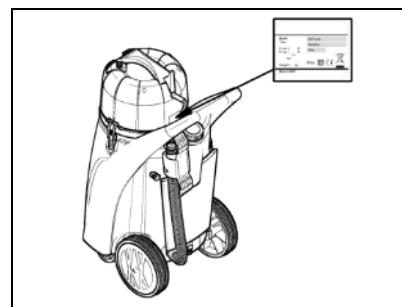
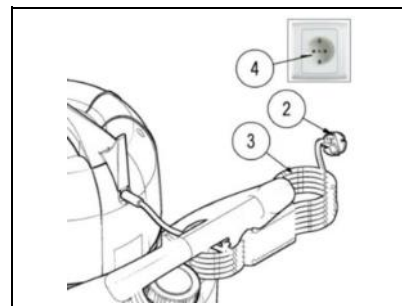
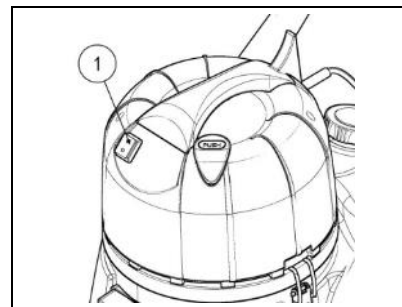


BETRIEBSKONTROLLE

32. DAS GERÄT SCHALTET SICH NICHT EIN

Wenn sich das Gerät nicht einschaltet, führen Sie folgende Überprüfungen durch:

1. Prüfen Sie, ob der Hauptschalter auf "I" steht, andernfalls sorgen Sie dafür.
2. Prüfen Sie, ob der Stecker (2) am Netzkabel (3) des Geräts richtig in der Steckdose steckt, andernfalls schließen Sie ihn richtig an.
3. Prüfen Sie, ob die elektrischen Spezifikationen des Geräts mit den elektrischen Spezifikationen des Stromnetzes übereinstimmen, kontrollieren Sie die technischen Daten am Typenschild.
4. Prüfen Sie, ob der Sammelbehälter mit flüssigen Stoffen gefüllt ist, wenn ja, muss er entleert werden (siehe Absatz "[ENTLEEREN DES SAMMELBEHÄLTERS](#)").



33. UNZUREICHENDE SAUGLEISTUNG

Falls sich die Saugleistung als unzureichend erweist, führen Sie folgende Überprüfungen durch:

1. Prüfen Sie, ob der Saugschlauch richtig am Stutzen im Sammelbehälter angeschlossen ist.
2. Prüfen Sie, ob der Saugschlauch richtig mit dem verwendeten Zubehör verbunden ist.
3. Prüfen Sie, ob Unreinheiten den Saugschlauch verstopfen.
4. Prüfen Sie, ob Unreinheiten die Saugkammer des verwendeten Zubehörs verstopfen.
5. Prüfen Sie, ob der Patronenfilter schmutzig ist (siehe Absatz "[VERBESSERN DER SAUGLEISTUNG](#)" wenn das nicht ausreichend war, lesen Sie den Absatz "[REINIGUNG DES PATRONENFILTERS](#)").
6. Prüfen Sie in der Betriebsart Nasssaugen, ob der Schwammfilter schmutzig ist (siehe Absatz "[VERBESSERN DER SAUGLEISTUNG](#)" wenn das nicht ausreichend war, lesen Sie den Absatz "[REINIGUNG DES SCHWAMMFILTERS](#)").
7. Prüfen Sie, ob die Sekundärfilter (Schwammfilter, Dauerstofffilter oder Nylonfilter) schmutzig sind (falls notwendig, reinigen Sie diese, lesen Sie dazu Absatz "[REINIGUNG DES SCHWAMMFILTERS](#)" oder "[REINIGUNG DES \(ALS EXTRA ERHÄLTlichen\) DAUERSTOFFFILTERS](#)" oder "[REINIGUNG DES \(ALS EXTRA ERHÄLTlichen\) NYLONFILTERS](#)" je nach dem welcher Sekundärfilter verwendet wird).



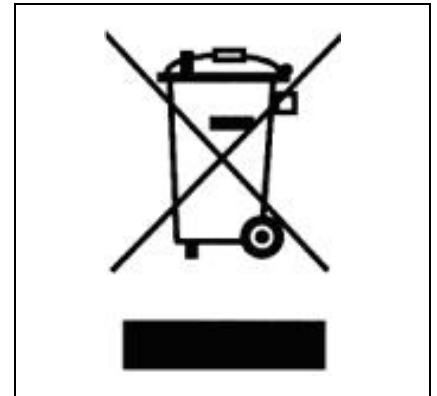
ENTSORGUNG

Entsorgen Sie das Gerät bei einem Verschrottungsbetrieb oder einer zugelassenen Sammelstelle.

Vor der Verschrottung der Maschine ist es notwendig, folgende Materialien zu entfernen und zu trennen. Diese müssen unter Einhaltung der gültigen Bestimmung zum Umweltschutz einer getrennten Sammlung zugeführt werden:

- Filz
- Elektrische und elektronische Teile*
- Kunststoffteile (Behälter und Griff)
- Metallteile (Hebel und Rahmen)

(*) Wenden Sie sich im Besonderen zur Verschrottung der elektrischen und elektronischen Teile an den Vertriebs Händler des Gebiets.





AUSWAHL UND GEBRAUCH DER ZUBEHÖRTEILE

Fugendüse:

Damit kann man gut in Ritzen oder bei sehr kleinen Platzverhältnissen saugen.



Pinsel mit Borsten:

Damit kann man feste Schmutzpartikel von Oberflächen absaugen, wo man nicht nur saugen, sondern auch abstauben muss.



Flexibler Saugschlauch:

Das ist der flexible Schlauch, der die Verlängerungen mit dem Sammelbehälter verbindet.



„S“-förmige Verlängerungen aus Stahl:

Dabei handelt es sich um ein Rohrpaar aus Stahl, die als Halterung für die Zubehörteile und Steuergriffe dienen. Sie sind zum Arbeiten auf Fußböden geeignet.



Bürste mit Borsten:

Diese Bürste dient zum Einsaugen von festen Schmutzpartikeln auf harten Oberflächen.



Bürste zum Nasssaugen:

Diese Bürste darf nur zum Einsaugen flüssiger Stoffe verwendet werden.



Verlängerungen aus Kunststoff:

Dabei handelt es sich um zwei Plastikrohre, die als Halterung für die Zubehörteile und Steuergriffe dienen. Sie können in jenen Fällen eingesetzt werden, wo auf vertikalen oder hoch oben angesiedelten Flächen gesaugt werden muss.



Schwimmerfilter-Kit:

Dabei handelt es sich um das Filtersystem des Saugmotors, das eine Warnung aussendet, wenn der höchst mögliche Füllstand des Sammelbehälters erreicht ist. Es darf nur zum Einsaugen flüssiger Stoffe verwendet werden.



Patronenfilter:

Dabei handelt es sich um den Filter des Saugmotors, er muss für jede Gebrauchsart des Geräts immer verwendet werden.



Bürste ohne Borsten (Extra):

Diese Bürste eignet sich zum Saugen auf weichen Oberflächen (z. B. Teppichbelag)





AUSWAHL UND GEBRAUCH DER ZUBEHÖRTEILE

Vorderes Saugfuß-Kit (Extra) FV80:

Das als Extra erhältliche Kit darf nur zum Einsaugen beträchtlicher Mengen flüssiger Stoffe verwendet werden.



Papierfilterbeutel (Einweg-Beutel):

Dieser Beutel dient zum Einsaugen fester Schmutzpartikel, er vereinfacht die Entsorgung der Abfälle.



Nylonfilter (Extra):

Dieser Filter dient zum Einsaugen feuchter Feststoffe, er darf nur gemeinsam mit dem Schwimmerfilter-Kit oder dem Dauerstofffilter verwendet werden.



Stofffilter (Extra):

Dieser Filter eignet sich zum Einsaugen von trockenen Feststoffen, er darf nur zusammen mit der Filterspannerhalterung verwendet werden.



Patronenfilter HEPA (Extra):

Dabei handelt es sich um den Filter des Saugmotors, der aus einem Material gefertigt ist, das eine große Menge sehr kleiner Partikel auffangen kann, die andere Materialien nur wieder in der Luft der Arbeitsumgebung zirkulieren lassen können.





EG-KONFORMITÄTSERKLÄRUNG

Die unterzeichnete Firma
FIMAP S.p.A.
Via Invalidi del Lavoro Nr. 1
37050 Santa Maria di Zevio (VR)
erklärt hiermit unter alleiniger Verantwortung, dass die Produkte

NASS-/TROCKENSAUGER
Mod. Fv30 WD – Fv60 WD - Fv80 WD

den Vorgaben folgender Richtlinien entsprechen:

- 2006/42/EG: Maschinen-Richtlinie.
- 2006/95/EG: Niederspannungsrichtlinie
- 2004/108/EG: Richtlinie über die elektromagnetische Verträglichkeit.

Außerdem werden die folgende Normen eingehalten:

- EN 60335-1: Sicherheit elektrischer Geräte für den Hausgebrauch und ähnliche Zwecke – Sicherheit. Teil 1: Allgemeine Normen.
- EN 60335-2-69. Sicherheit elektrischer Geräte für den Hausgebrauch und ähnliche Zwecke - Teil 2: Besondere Anforderungen für Staub- und Wasserauger einschließlich kraftbetriebener Bürsten für gewerbliche Zwecke
- EN 61000-3-2: Elektromagnetische Verträglichkeit (EMC) - Teil 3-2: Grenzwerte – Grenzwerte für die Emission harmonischen Stroms (Geräte mit Eingangsstrom ≤ 16 A je Leiter)
- EN 61000-3-3: Elektromagnetische Verträglichkeit (EMC) - Teil 3-3: Grenzwerte – Begrenzung von Spannungsänderungen, Spannungsschwankungen und Flicker in Niederspannungs-Versorgungsnetzen für Geräte mit einem Bemessungsstrom ≤ 16 A je Leiter, die keiner Sonderanschlussbedingung unterliegen
- EN 55014-1: Elektromagnetische Verträglichkeit - Anforderungen für Haushaltgeräte, elektrische Werkzeuge und ähnliche Geräte - Teil 1: Störaussendung
- EN 55014-2: Elektromagnetische Verträglichkeit - Anforderungen für Haushaltgeräte, elektrische Werkzeuge und ähnliche Geräte - Teil 2: Störfestigkeit - Produktfamiliennorm
- EN 62233: Geräte für den Hausgebrauch und ähnliche Zwecke – Elektromagnetische Felde – Schätzungs- und Messungsverfahren.

Die zur Erstellung der technischen Unterlagen berechnete Person:

Hr. Giancarlo Ruffo
Via Invalidi del Lavoro, 1
37050 Santa Maria di Zevio (VR) - ITALY

Santa Maria di Zevio, 10/04/2014

FIMAP S.p.A.
Geschäftsführer
Giancarlo Ruffo