

CATALOGO RICAMBI
SPARE PARTS CATALOGUE
CATALOGUE DE PIECES DETACHEES
ERSATZKATALOG
CATALOGO PIEZAS DE REPUESTO

 **FIMAP**[®]



FV 30-60-80 WD

ED. 11-2014

Le descrizioni contenute nella presente pubblicazione non si intendono impegnative. L'azienda pertanto, si riserva il diritto di apportare in qualunque momento, le eventuali modifiche ad organi, dettagli, forniture di accessori, che essa ritiene convenienti per un miglioramento o per qualsiasi esigenza di carattere costruttivo o commerciale. La riproduzione anche parziale dei testi e dei disegni, contenuti nella presente pubblicazione, è vietata ai sensi di legge.

L'azienda si riserva il diritto di apportare modifiche di carattere tecnico e/o di dotazione. Le immagini sono da intendersi di puro riferimento e non vincolanti in termini di design e dotazione.

The contained descriptions in the present publication are not binding. The Manufacturer therefore reserves itself the right to bring in whatever moment possible organs changes, details or supplies of accessories, that it holds convenient for an improvement, or for any demand of constructive or commercial character. The partial reproduction of the texts and diagrammes contained in the present catalog, is forbidden by law.

The Manufacturer reserves itself the right to bring changes of technical character and/or of endowment. The images are meant of pure reference and not binding in terms of design and endowment.

Les descriptions contenu dans la présente publication ne s'entendent pas contraignant. Le Fabriquant donc, il se réserve le droit d'apporter dans n'importe quel moment, les modifications éventuelles à organes, détails, fournitures d'accessoires, qu'elle croit convenables pour une amélioration ou pour n'importe quel exigence de caractère constructif ou commercial. La reproduction partielle aussi des textes et des dessins, contenu dans le présent catalogue, elle est prohibée aux termes de la loi.

Le Fabriquant se réserve le droit d'apporter modifications de caractère technique et/ou de dotation. Les images sont à s'entendre en référence pure et pas contraignants en termes de design et dotation.

Die Beschreibungen, welche in der vorliegenden Veröffentlichung vorhanden sind, sind nicht verpflichtend. Die Firma behält sich das Recht vor jederzeit eventuelle Modifikationen an wesentlichen Baugruppen, Details und Zubehör-Teilen durchzuführen, wenn dies für vorteilhaft bewertet wird und zu einer Verbesserung führt oder aufgrund von konstruktiven oder kommerziellen Anforderungen. Die Vervielfältigung, auch wenn es sich nur um Text-Auszügen oder Abbildungen handelt, der vorliegenden Bedienungsanleitung ist entsprechend dem Gesetz untersagt.

Die Firma behält sich das Recht vor technische Eigenschaften und Ausstattungen zu modifizieren. Die Abbildungen sind zum Verständnis und dienen als Bezug sind nicht bindend in Bezug auf Design und Ausstattung.

Las descripciones contenidas en la presente publicación no son empeñativas. La Empresa por lo tanto se reserva el derecho de aportar en cualquier momento, eventuales modificaciones a órganos, detalles, suministros de accesorios, que ella crea conveniente para una mejoría o por cualquier exigencia de carácter constructivo o comercial. La reproducción parcial de los textos y los diseños, contenidos en el presente catálogo, está prohibida por la ley.

La Empresa se reserva el derecho a aportar modificaciones de carácter técnico e/o de dotación. Las imágenes son de pura referencia y no vinculantes en términos de diseño y dotación.

CATALOGO RICAMBI

INTRODUZIONE

Il presente vuole essere da guida per l'ordinazione delle parti di ricambio ed è stato realizzato in modo da consentire una rapida identificazione della macchina in tutte le sue versioni e quindi una rapida visualizzazione dei pezzi che la compongono.

MODALITA' DI ORDINAZIONE

Per facilitare la ricerca di magazzino e la spedizione dei pezzi di ricambio, si pregano vivamente i Sigg. Clienti di attenersi alle seguenti norme e specificare sempre :

- modello e numero di matricola della macchina;
- numero di posizione e numero di tavola dove sono rappresentati;
- codice di ordinazione e denominazione;
- quantità dei pezzi desiderati;
- indirizzo esatto e ragione sociale del Committente, completo con l'eventuale recapito per la consegna della merce;
- mezzo di spedizione desiderato. (Nel caso questa voce non sia specificata la Ditta Costruttrice si riserva di usare a sua discrezione il mezzo più opportuno).

SPARE PARTS CATALOGUE

INTRODUCTION

This catalogue is intended to serve as a guide for the ordering of spare parts and is designed to facilitate rapid identification of the machine in all its versions and to rapid location of its component parts.

HOW TO ORDER

For the purpose of simplifying stock searching and the delivery of spare parts, we would ask our customers to observe the following standard procedures, at all times specifying:

- the model and part number of the machine;
- the position number and the number of the table of chart in which the parts appear;
- ordering code and part name;
- quantity of parts required;
- precise address and company status of the purchaser placing the order, complete with address for delivery of the goods;
- shipping means required.

SPARE PARTS CATALOGUE

INTRODUCTION

Le présent catalogue a pour but de guider l'utilisateur dans les commandes de pièces détachées. Il a été réalisé pour faciliter une identification rapide de la machine dans toutes ses versions et permet ainsi un repérage rapide de ses composants.

COMMENT PASSER COMMANDE

Afin de simplifier la recherche dans le magasin et l'expédition des pièces de rechange, nous prions notre clientèle de respecter la procédure suivante en indiquant toujours:

- le modèle et numéro de la machine;
- le numéro de la position et numéro du tableau sur lequel figure la pièce;
- la référence et la dénomination;
- la quantité des pièces demandées;
- l'adresse exacte et la raison sociale de l'acheteur qui passe la commande, en indiquant l'adresse de livraison;
- le moyen de transport désiré (dans le cas où ceci n'est pas précisé l'expéditeur se réserve le droit de choisir le transporteur).

ERSATZKATALOG

EINLEITUNG

Der vorliegende Katalog versteht sich als Führer für Ersatzteile und soll eine rasche Identifikation der Maschine in all ihren Ausführungen ermöglichen und daher ein sofortiges Erkennen der Teile, aus denen sie besteht.

BESTELLVORSCHLAG

Um ein Auffinden im Lager und den Versand der Ersatzteile zu erleichtern, werden die Kunden ersucht, sich an folgende Normen zu halten und immer folgendes anzugeben:

- Modell- und Gerätenummer;
- Positions- und Tafelnummer, wo sie dargestellt sind;
- Bestellnummer und Handelsbezeichnung;
- Menge der gewünschten Teile;
- Genaue Adresse und Firmennamen des Auftraggebers, gemeinsam der ev. Anschrift für die Zusendung der Ware;
- Die gewünschte Versandart (falls nicht angegeben, behält sich der Lieferant das Recht vor, die günstigste Art zu wählen).

CATALOGO PIEZAS DE REPUESTO

INTRODUCCIÓN

Ese catálogo quiere servir como guía para pedir las piezas de repuesto y se ha realizado de manera de permitir una rápida identificación de la máquina en todas sus versiones y por consiguiente una rápida individuación de las piezas que la componen.

MODALIDADES DE LOS PEDIDOS

Para la búsqueda en el almacén y el envío de las piezas de repuesto, se ruega encarecidamente a los Sres. Clientes de seguir las reglas siguientes y de especificar siempre:

- el modelo y el número de matrícula de la máquina;
- el número de posición y el número de la tabla donde son representadas;
- el código de pedido y la denominación;
- el número de piezas que se desean;
- las señas exactas y la razón social del Comitente, indicando también las señas eventuales para la entrega de la mercancía;
- El medio de envío que se desea. (En caso de que ese dato no se haya especificado, la Empresa Constructora se reserva el derecho de utilizar a su elección el medio más adecuado).

AGGIORNAMENTI DALLA VERSIONE PRECEDENTE - UPDATES FROM THE PREVIOUS VERSION - MISE À JOUR DE LA VERSION PRÉCÉDENTE - NEUBEARBEITUNG DER VORHERGENDEN VERSION - ACTUALIZACIÓN DE LA VERSIÓN ANTERIOR

	N° DOC.	VER.	PAG.	MATR.



DOCUMENTO VALIDO DALLA MATRICOLA - THIS DOCUMENT IS VALID SINCE THE SERIAL NUMBER - DOCUMENT VALABLE À PARTIR DU NUMÉRO DE SÉRIE - DOKUMENT GÜLTIG AB SERIEN-NR. - DOCUMENTO VÁLIDO DESDE LA MATRÍCULA N°



DOCUMENTO ANNULLATO DALLA MATRICOLA - THIS DOCUMENT IS VALID TILL THE SERIAL NUMBER - DOCUMENT ANNULÉ PAR LE NUMÉRO DE SÉRIE - DOKUMENT UNGÜLTIG AB SERIEN-NR. - DOCUMENTO VÁLIDO HASTA LA MATRÍCULA N°

CONSULTAZIONE RAPIDA (FORMATO ELETTRONICO)

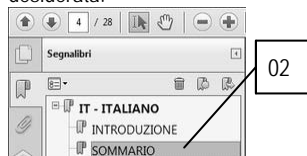
Per una consultazione rapida del documento informatico, utilizzare i "Segnalibri" e "Link Pagina".

Segnalibri:

Attivare il pannello "Segnalibri" del browser di interfaccia, cliccando l'icona ad esso adibito (01), l'icona può variare in funzione della versione del visualizzatore Acrobat.



Visualizzare i segnalibri nella lingua desiderata, scegliendo fra IT-EN-FR-DE-ES. Per visualizzare la pagina desiderata, basta cliccare sul titolo presente nel browser (02) ed esso vi rimanda alla destinazione desiderata.



Link Pagina:

Nel Sommario del documento, per visualizzare la pagina desiderata basta cliccare sul numero di pagina corrispondente, ed esso vi rimanda alla destinazione desiderata.



RAPID CONSULTATION (ELECTRONIC FORMAT)

For a rapid consultation of the electronic document, use "Bookmarks" and "Page Links"

Bookmarks:

Activate the "Bookmarks" panel of the interface browser, clicking on the icon associated with it (01), the icon can vary depending on the version of the Acrobat display.

Display the bookmarks in the desired language, selecting from IT-EN-FR-DE-ES. To display the desired page, just click on the title in the browser (02) and it will send you to the desired destination.

Page Links:

In the Document Summary, to display the desired page just click on the corresponding page number, and it will send you to the desired destination.

CONSULTATION RAPIDE (FORMAT ELECTRONIQUE)

Pour une consultation rapide du document informatique, utiliser les "Signets" et les "Liens Page".

Signets :

Activer le panneau « Signets » du navigateur d'interface, en cliquant sur l'icône qui y est associée (01), l'icône peut varier en fonction de la version de l'afficheur Acrobat.

Afficher les signets dans la langue souhaitée, en choisissant parmi IT-EN-FR-DE-ES. Pour afficher la page souhaitée, il suffit de cliquer sur le titre présent dans le navigateur (02) et celui-ci vous renvoie à la destination désirée.

Liens Page :

Dans le sommaire du document, pour afficher la page souhaitée, il suffit de cliquer sur le numéro de page correspondant, et celui-ci vous renvoie à la destination désirée.

RASCHE EINSICHTNAHME (ELEKTRONISCHES FORMAT)

Zum raschen Nachschlagen im elektronischen Dokument stehen Ihnen die "Lesezeichen" und die "Seiten-Links" zur Verfügung.

Lesezeichen:

Aktivieren Sie das Bedienfeld „Lesezeichen“ des Schnittstellenbrowsers durch Anklicken des zugehörigen Icons (01), Je nach Ausführung der Acrobat-Ansicht kann das Icon variieren.

Rufen Sie die Lesezeichen in der gewünschten Sprache auf, Sie können zwischen IT-EN-FR-DE-ES wählen. Zum Aufrufen der gewünschten Seite müssen Sie nur auf den Titel im Browser (02) klicken und Sie werden zum gewünschten Ziel weitergeleitet.

Seiten-Link:

In der Inhaltsangabe des Dokuments können Sie die gewünschte Seite aufrufen. Dazu müssen Sie nur die entsprechende Seitennummer anklicken und Sie werden zum gewünschten Ziel weitergeleitet.

CONSULTA RÁPIDA (FORMATO ELECTRÓNICO)

Para una consulta rápida del documento informático, utilizar los "Marcadores" y los "Enlaces de Página".

Marcadores:

Activar el panel "Marcadores" del buscador de interfaz, haciendo clic en el icono correspondiente (01); el icono puede variar de acuerdo con la versión del visualizador Acrobat.

Visualizar los marcadores en el idioma deseado, eligiendo entre IT-EN-FR-DE-ES. Para visualizar la página deseada, basta con hacer clic en el título presente en el buscador (02) para acceder al sitio deseado.

Enlaces de Página:

En el Índice del documento, para visualizar la página deseada basta con hacer clic en el número de página correspondiente para acceder al sitio deseado.



SOMMARIO

SUMMARY / SOMMAIRE / INHALTSANGABE / ÍNDICE

- [PAG. 6](#) **GRUPPO TESTATA ASPIRAZIONE FV 30-60-80 WD**
GROUP ASPIRATION / ASPIRATION DE GROUPE / GRUPPE ASPIRATION / ASPIRACIÓN DE GRUPO
- [PAG. 8](#) **GRUPPO GALLEGGIANTE FV 30-60-80 WD**
GROUP FLOAT / FLOTTEUR DE GROUPE / GRUPPE SCHWIMMER / FLOTADOR DE GRUPO
- [PAG. 10](#) **PREMONTAGGIO SERBATOIO FV30 WD**
TANK ASSEMBLY / GROUPE DE RESERVOIR / GRUPPE BEHÄLTER / GRUPO TANQUE
- [PAG. 12](#) **PREMONTAGGIO SERBATOIO FV60 WD**
TANK ASSEMBLY / GROUPE DE RESERVOIR / GRUPPE BEHÄLTER / GRUPO TANQUE
- [PAG. 14](#) **PREMONTAGGIO SERBATOIO FV80 WD**
TANK ASSEMBLY / GROUPE DE RESERVOIR / GRUPPE BEHÄLTER / GRUPO TANQUE
- [PAG. 16](#) **GRUPPO ACCESSORI D.37 FV 30-60 WD**
ACCESSORIES GROUP / GROUPE ACCESSOIRES / GRUPPE ZUBEHÖR / GRUPO ACCESORIOS
- [PAG. 18](#) **GRUPPO ACCESSORI D.40 FV80 WD**
ACCESSORIES GROUP / GROUPE ACCESSOIRES / GRUPPE ZUBEHÖR / GRUPO ACCESORIOS
- [PAG. 20](#) **GRUPPO TERGIPAVIMENTO ANTERIORE FV80 WD**
FRONT SQUEEGEE GROUP (OPTIONAL) / SUCEUR AVANT GROUPE (OPTION) / SAUGFUSS FRONT GROUP (OPTIONAL) /
LIMPIAPAVIMENTOS FRONTAL DEL GRUPO (OPCIONAL)
- [PAG. 22](#) **GRUPPO ACCESSORI OPZIONALI FV 30-60-80 WD**
ACCESSORIES GROUP (OPTIONAL) / GROUPE ACCESSOIRES (OPTION) / GROUP ZUBEHÖR (OPTIONAL) / GRUPO ACCESORIOS
(OPCIONAL)
-

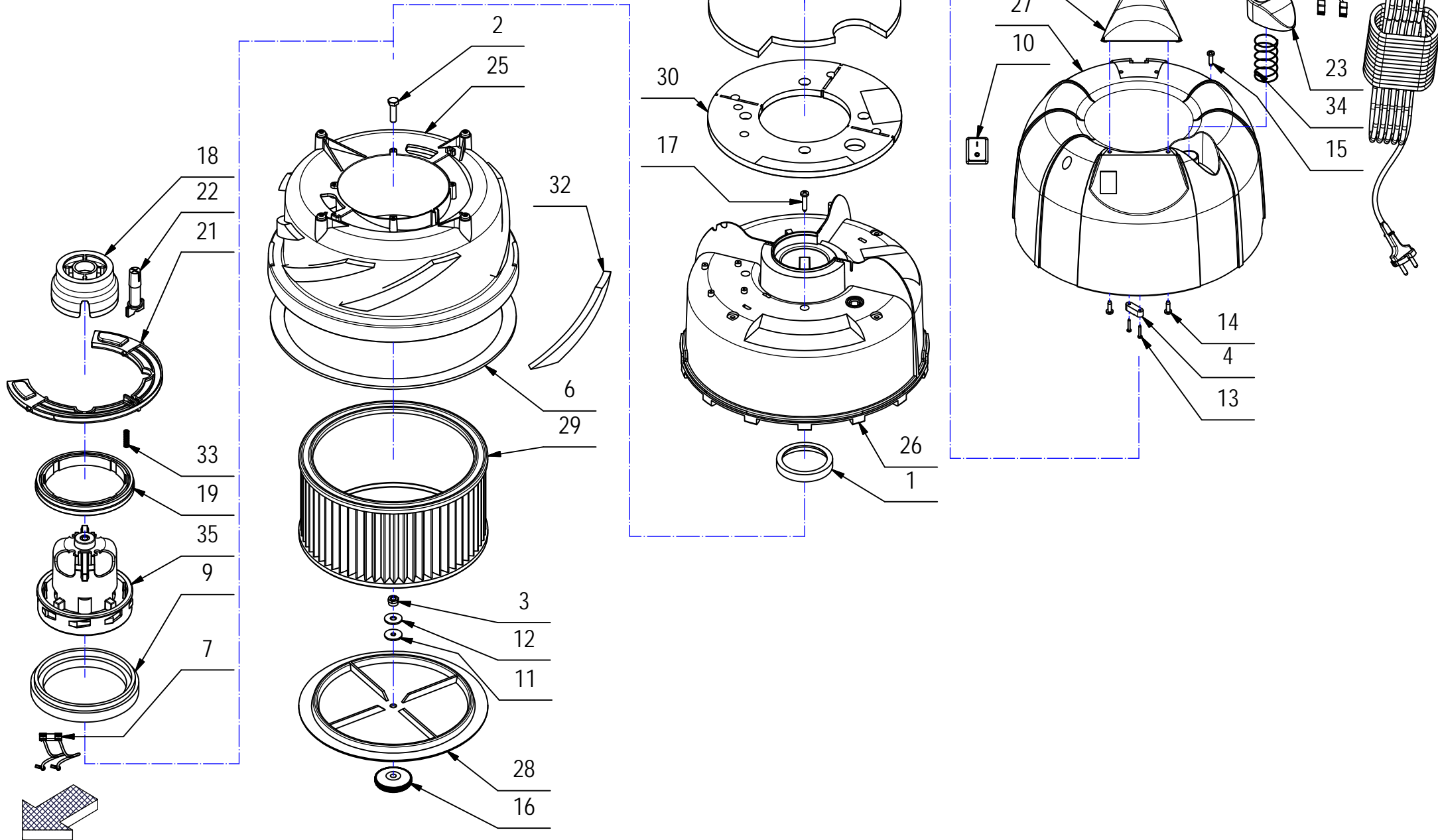
CR-01 GRUPPO TESTATA FV 30-60-80 EU

ENGINE INTAKE COVER ASSEMBLY

GROUPE CACHE D'ENTRÉE D'AIR DU MOTEUR

GRUPPE TRIEBWERK-LUFTEINTRITTSABDECKUNG

GRUPO MOTOR AEROBIO



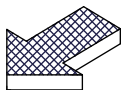
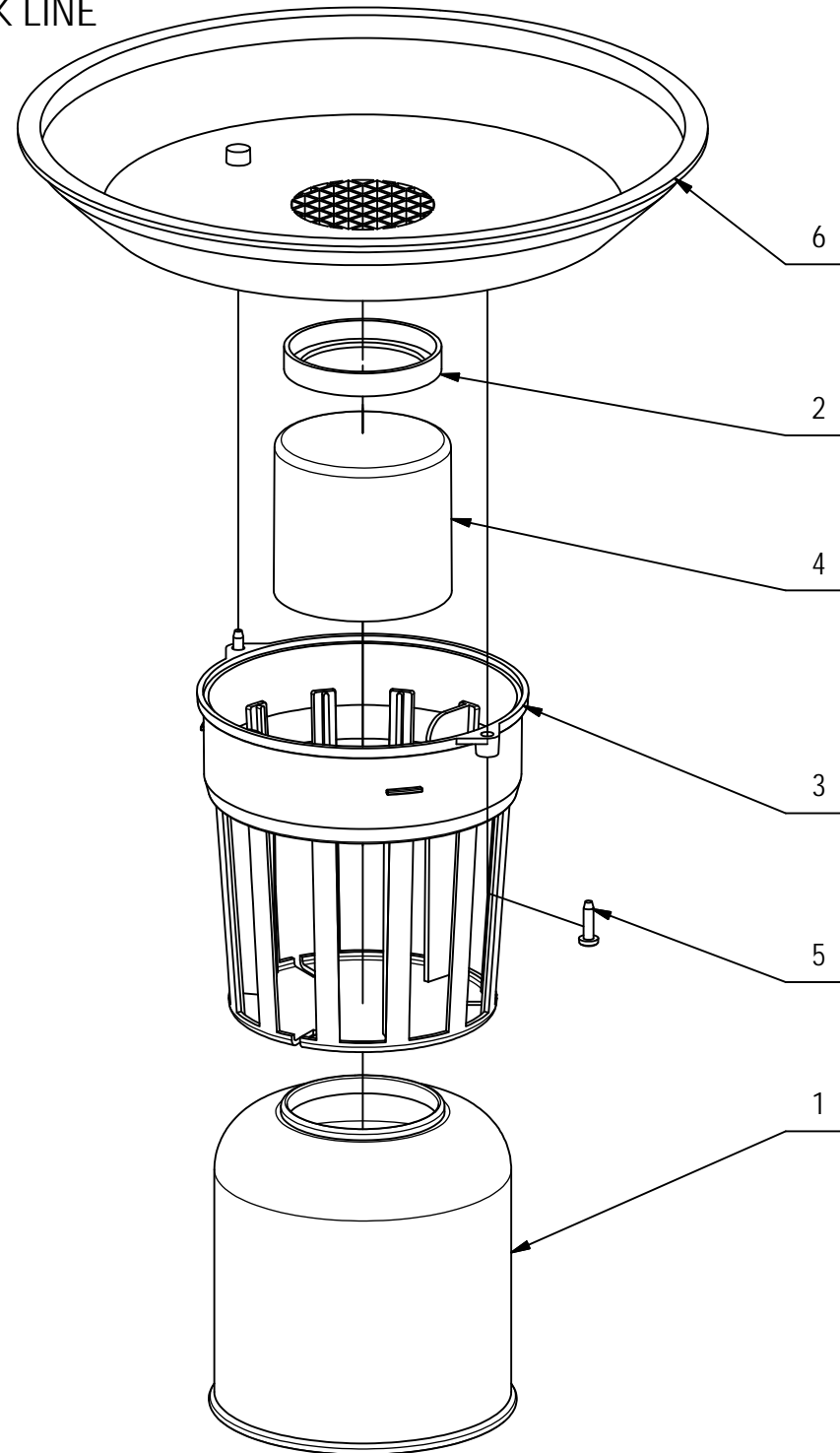
CR-01 GRUPPO TESTATA FV 30-60-80 EU

01

POS	CODICE	QTÀ	DESCRIZIONE	DENOMINATION	DESCRIPTION	BENENNUNG	DESCRIPCION
1	405946	1	GUARNIZIONE GALLEGGIANTE B270	GASKET	JOINT	DICHTUNG	JUNTA
2	408677	1	VITE M8X30 TE UNI 5739 A2	SCREW	VIS	SCHRAUBE	TORNILLO
3	409087	1	DADO M8 AUTOBL. UNI 7474 INOX BASSO	LOCK NUT	ECROU AUTOFREINES	SICHERUNGSMUTTER	TUERCA AUTOBLOCANTE
4	409765	1	PRESSACAVO A PONTICELLO	CABLE GRIP	PRESSE-ETOUPE	KABELVERSCHRAUBUNG	RACOR CABLE
5	418272	1	VITE D.3,5x13 TCTC AUTOF. UNI 6954 ZINC	SCREW	VIS	SCHRAUBE	TORNILLO
6	412463	1	GUARNIZIONE BASAMENTO MOTORE CL-TOP	GASKET MOTOR BASE	JOINT	DICHTUNG	JUNTA
7	416994	1	CABLAGGIO MOTORE DRY SILENT	WIRING MOTOR	CÂBLAGE MOTEUR	VERKABELUNG MOTOR	CABLEADO MOTOR
8	439550	1	CAVO GIALLO 2x1 15m CABLATO SP.SHUKO	CABLE BLACK	CABLE	KABEL	CABLE
9	417560	1	GUARNIZIONE MOTORE ALTA VELOCITA' SP=10	GASKET	JOINT	DICHTUNG	JUNTA
10	417622	1	INTERRUTTORE BIPOLARE NERO A SOFFIETTO	BLACK BIPOLAR SWITCH	INTERRUPTEUR	SCHALTER	INTERRUPTOR
11	417996	1	RONDELLA D.6x24 GOMMA NERA	WASHER	RONDELLE	UNTERLAGSCHEIBE	ARANDELA
12	418000	1	RONDELLA D.8x24 INOX DIN 9021 - A2	WASHER	RONDELLE	UNTERLAGSCHEIBE	ARANDELA
13	418269	2	VITE D.2,9x19 AUTOF. ZINC UNI 6954	SELF-TAPPING SCREW	VIS	SCHRAUBE	TORNILLO
14	418277	4	VITE D.4,8x16 TCTC AUTOF. SPUNT. NERA	SELF-TAPPING SCREW	VIS	SCHRAUBE	TORNILLO
15	418279	4	VITE D.4,8x19 AUTOF. TCTC SPUNT. NERA	SELF-TAPPING SCREW	VIS	SCHRAUBE	TORNILLO
16	418341	1	VOLANTINO DI BLOCCAGGIO M8 D=50 SP=12	HANDWHEEL	VOLANT	HANDGRIFF	RUEDA DE MANIOBRA
17	424884	4	VITE D.5x30 TCTC AUT. PANEL-VIT NERA ZIN	SCREW	VIS	SCHRAUBE	TORNILLO
18	428191	1	SEP. FLUSSI IN-OUT SPAZZOLE HV RAL 7000	SUPPORT	SUPPORT	HALTERUNG	SOPORTE
19	428192	1	GUARNIZ. ANELLO INTERMEDIO-MOTORE A.V.	GASKET	JOINT	DICHTUNG	JUNTA
20	439390	1	COPRIVITE PULSANTE QUICK RAL 1018	SCREW COVER	COUVERCLE	SCHRAUBDECKEL	TAPA
21	428194	1	ANELLO BASC. RAL7000 x TEST. QUICK LINE	SUPPORT	SUPPORT	HALTERUNG	SOPORTE
22	428195	1	ASTA PULSANTE QUICK LINE RAL 7000	ROD	TIGE	STANGE	VARILLA
23	439363	1	PULSANTE QUICK LINE RAL 1018	PUSH BUTTON	BOUTON POUSSOIR	DRUCKKNOPF	PULSADOR
24	439361	1	MANIGLIA TESTATA QUICK LINE RAL 5012	HANDLE	MANCHE	HANDGRIFF	MANILLA
25	428198	1	BASAMENTO TESTATA QUICK RAL 7016	BASE	BASE	UNTERLAGE	BASE
26	439362	1	ANELLO INTERMEDIO QUICK LINE RAL 7016	RING	ANNEAU	RING	ANILLO
27	439360	1	COPERCHIO TESTATA QUICK LINE RAL 7016	COVER	COUVERCLE	DECKEL	TAPA
28	428202	1	FONDELLO FILTRO QUICK LINE RAL 7000	SPACER	ENTRETOISE	DISTANZHÜLSE	DISTANCIADOR
29	428244	1	FILTRO CARTUCCIA BIA Di=222 De=260 H=134	FILTER	FILTRE	FILTER	FILTRO
30	428661	1	FIREFLEX INTERMEDIO TESTATA QUICK	GASKET	JOINT	DICHTUNG	JUNTA
31	428662	1	FIREFLEX COPERCHIO TESTATA QUICK	GASKET	JOINT	DICHTUNG	JUNTA
32	428663	6	1/6 di FIREFLEX BASAMENTO TESTATA QUICK	GASKET	JOINT	DICHTUNG	JUNTA
33	430832	1	MOLLA A COMPRESSIONE D.7xL.25mm	SPRING	RESSORT	FEDER	RESORTE
34	430854	1	MOLLA COMPRESSIONE L.60x d.int 30xSP.1mm	SPRING	RESSORT	FEDER	RESORTE
35	431622	1	MOTORE ASP. MON.BYPASS-230V-CLH-1600W.HV	SUCTION MOTOR	MOTEUR D'ASPIRATION	SAUGMOTOR	MOTOR DE ASPIRACION

CR-02 GRUPPO GALLEGGIANTE x QUICK LINE

FLOATING UNIT
UNITE FLOTTANTE
SCHWEBEEINHEIT
UNIDAD FLOTANTE



CR-02 GRUPPO GALLEGGIANTE x QUICK LINE

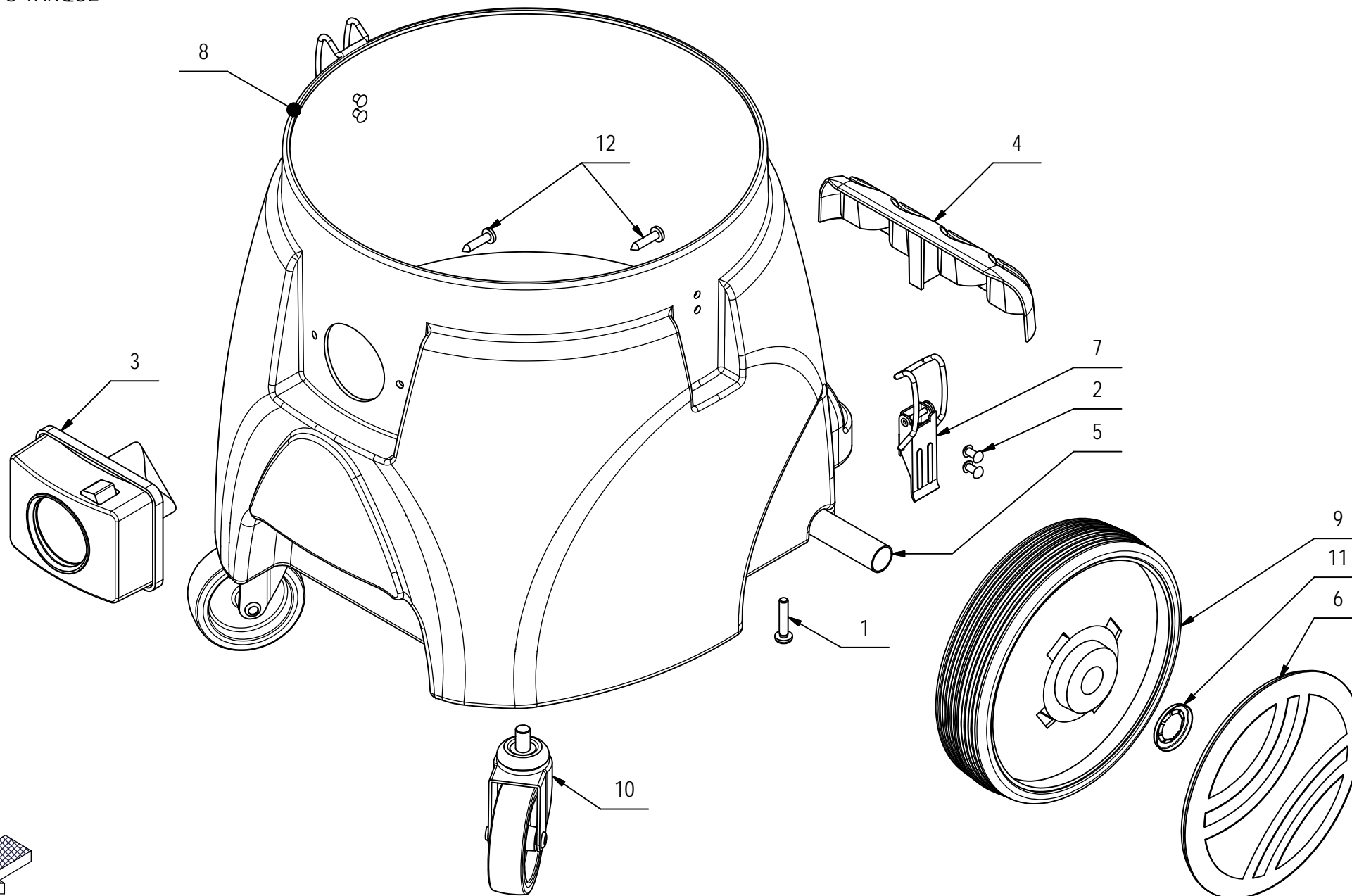
02

POS	CODICE	QTÀ	DESCRIZIONE	DENOMINATION	DESCRIPTION	BENENNUNG	DESCRIPCION
1	405429	1	FILTRO SPUGNA PER ACQUA	SPONGE FILTER x WATER	FILTRE	FILTER	FILTRO
2	405946	1	GUARNIZIONE GALLEGGIANTE B270	GASKET	JOINT	DICHTUNG	JUNTA
3	417138	1	CESTELLO TENDIFILTRO IN PLASTICA	FLOAT CAGE	PORTE-FILTRE	FILTERTRÄGER	PORTAFILTRO
4	417501	1	GALLEGGIANTE D.87 BIANCO	WHITE FLOAT i87	FLOTTEUR	SCHWIMMER	FLOTADOR
5	418279	2	VITE D.4,8x19 AUTOF. TCTC SPUNT.NERA	SELF-TAPPING SCREW	VIS	SCHRAUBE	TORNILLO
6	428201	1	ANELLO PORTAFILTRO QUICK LINE RAL 7000	SUPPORT	SUPPORT	HALTERUNG	SOPORTE

CR-03 GRUPPO FUSTO FV 30

TANK ASSEMBLY
GROUPE DE RESERVOIR
GRUPPE TANK
GRUPO TANQUE

03



CR-03 GRUPPO FUSTO FV 30

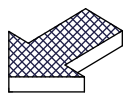
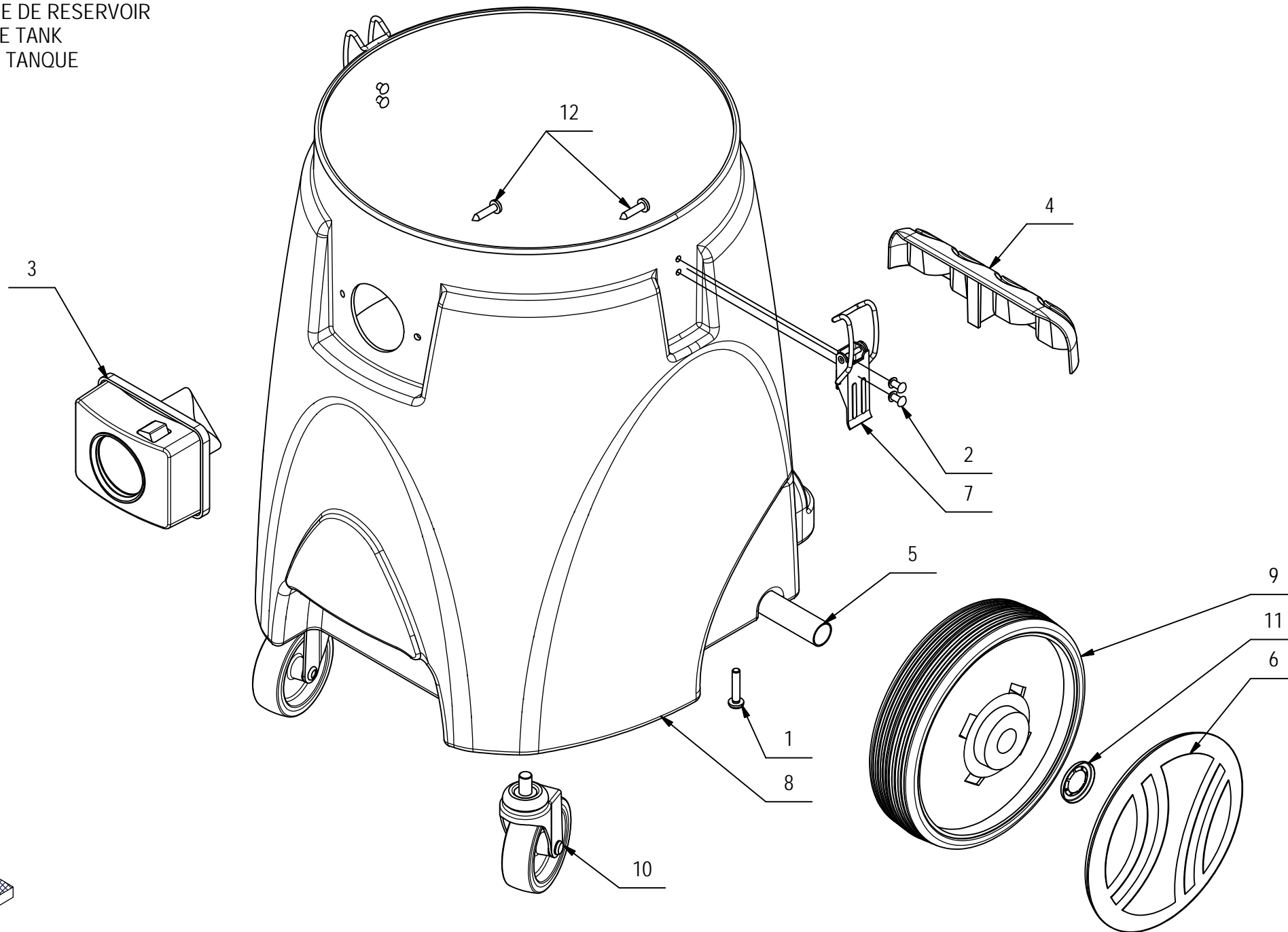
03

POS	CODICE	QTÀ	DESCRIZIONE	DENOMINATION	DESCRIPTION	BENENNUNG	DESCRIPCION
1	408857	2	VITE M6X30 TCTC UNI 7985 ZINC	SCREW	VIS	SCHRAUBE	TORNILLO
2	409360	4	RIVETTO 4,8x14 ALLUMINIO	RIVET	RIVET	NIET	CLAVO
3	412464	1	BOCCHETTA NYLON B60 COMPL. NERA E ROSSO	OPENING	BUSE	ÖFFNUNG	BOQUILLA
4	412527	1	RACK PORTA ACCESSORI PICCOLO RAL 9005	SUPPORT ACCESSORIES	ACCESSOIRES DE SOUTIEN	SUPPORT ZUBEHÖR	ACCESORIOS DE APOYO
5	416866	1	ASSALE RUOTA D.20 ZNT X CA30/ 60	PIN	AXE	BOLZEN	PERNO
6	417184	2	COPERCHIO RUOTA D.200 NERO MOD. MAXCO	COVER	COUVERCLE	DECKEL	TAPA
7	417506	2	GANCIO CHIUSURA ACC.TEST-FUSTO	STEEL LATCH x COVER/TANK	CROCHET	HAKEN	GANCHO
8	417636	1	INVOLUCRO 30L FV 30 RAL 5012				
9	418012	2	RUOTA D.200-GRIGIA-F.PERNO D.20	WHEEL	ROUE	RAD	RUEDA
10	418017	2	RUOTA D=75 PERNO M10x15	CASTOR WHEEL	ROUE PIVOTANTE	LENKROLLE	RUEDA PIVOTANTE
11	418140	2	STARLOOK D.20mm	STOP	ARRET	STOPBELEG	PLAQUETA DE SUJECION
12	418287	2	VITE D.4.8x25 AUTOF. TCTC NERA PANEL-VIT	SELF-TAPPING SCREW	VIS	SCHRAUBE	TORNILLO

CR-03 GRUPPO FUSTO FV 60

GRUPPE TANK
GROUPE DE RESERVOIR
GRUPPE TANK
GRUPO TANQUE

03



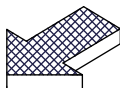
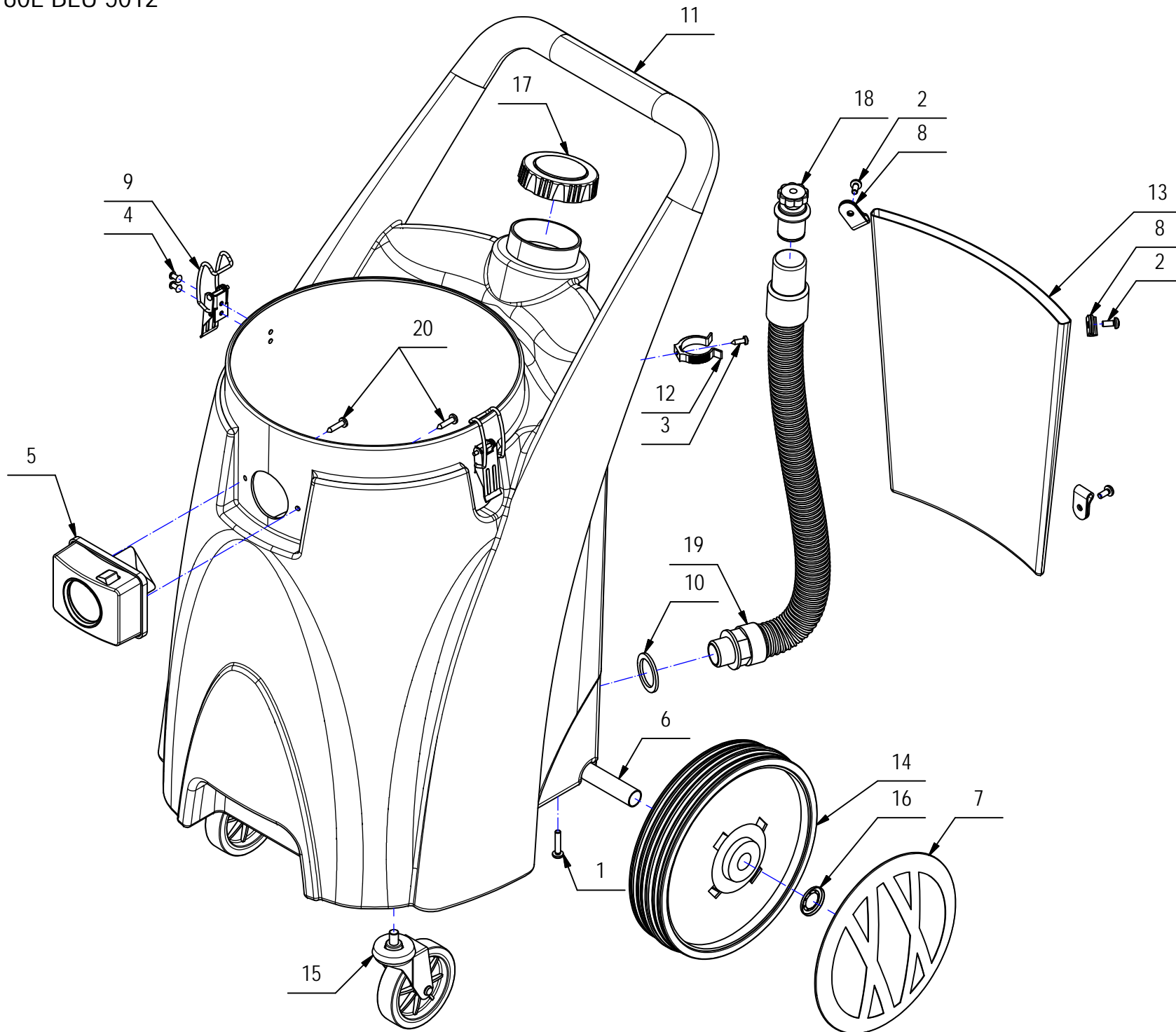
CR-03 GRUPPO FUSTO FV 60

03

POS	CODICE	QTÀ	DESCRIZIONE	DENOMINATION	DESCRIPTION	BENENNUNG	DESCRIPCION
1	408857	2	VITE M6X30 TCTC UNI 7985 ZINC	SCREW	VIS	SCHRAUBE	TORNILLO
2	409360	4	RIVETTO 4,8x14 ALLUMINIO	RIVET	RIVET	NIET	CLAVO
3	412464	1	BOCCHETTA NYLON B60 COMPL. NERA E ROSSO	OPENING	BUSE	ÖFFNUNG	BOQUILLA
4	412527	1	RACK PORTA ACCESSORI PICCOLO RAL 9005	SUPPORT ACCESSORIES	ACCESSOIRES DE SOUTIEN	SUPPORT ZUBEHÖR	ACCESORIOS DE APOYO
5	416866	1	ASSALE RUOTA D.20 ZNT X CA30/ 60	PIN	AXE	BOLZEN	PERNO
6	417184	2	COPERCHIO RUOTA D.200 NERO MOD. MAXCO	COVER	COUVERCLE	DECKEL	TAPA
7	417506	2	GANCIO CHIUSURA ACC.TEST-FUSTO	STEEL LATCH x COVER/TANK	CROCHET	HAKEN	GANCHO
8	417640	1	INVOLUCRO 60L RAL 5012	TANKS	RESERVOIRS	TANKS	TANQUES
9	418012	2	RUOTA D.200-GRIGIA-F.PERNO D.20	WHEEL	ROUE	RAD	RUEDA
10	418017	2	RUOTA D=75 PERNO M10x15	CASTOR WHEEL	ROUE PIVOTANTE	LENKROLLE	RUEDA PIVOTANTE
11	418140	2	STARLOOK D.20mm	STOP	ARRET	STOPBELEG	PLAQUETA DE SUJECION
12	418287	2	VITE D.4.8x25 AUTOF. TCTC NERA PANEL-VIT	SELF-TAPPING SCREW	VIS	SCHRAUBE	TORNILLO

CR-03 GR. FUSTO 80L BLU 5012

TANK ASSEMBLY
GROUPE RESERVOIR
TANKGRUPPE
GRUPO TANQUE



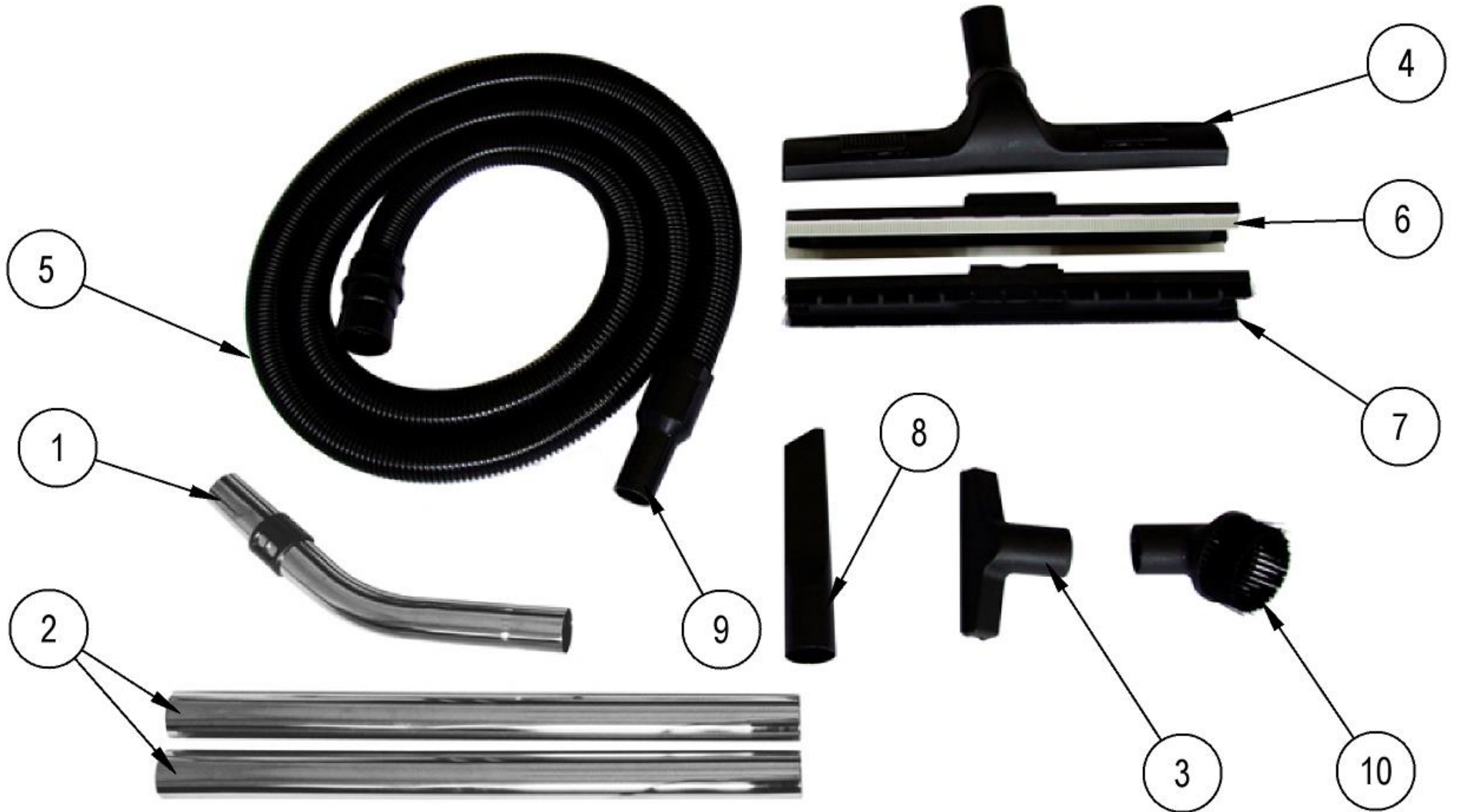
CR-03 GR. FUSTO 80L BLU 5012

03

POS	CODICE	QTÀ	DESCRIZIONE	DENOMINATION	DESCRIPTION	BENENNUNG	DESCRIPCION
1	408857	2	VITE M6X30 TCTC UNI 7985 ZINC	SCREW	VIS	SCHRAUBE	TORNILLO
2	408860	3	VITE M6x14 TCTC UNI 7687 ZINC	SCREW	VIS	SCHRAUBE	TORNILLO
3	408884	1	VITE D.4,8x16 AUTOF. NICH UNI 6954	SCREW	VIS	SCHRAUBE	TORNILLO
4	409360	4	RIVETTO 4,8x14 ALLUMINIO	RIVET	RIVET	NIET	CLAVO
5	412464	1	BOCCHETTA NYLON B60 COMPL.NERA E ROSSO	OPENING	BUSE	ÖFFNUNG	BOQUILLA
6	416867	1	ASSALE RUOTA D.20 ZNT X CA80/ 100	SHAFT	ARBRE	WELLE	EJE
7	417186	2	COPERCHIO RUOTA D.250 NERO	COVER	COUVERCLE	DECKEL	TAPA
8	417417	3	FASCETTA TRANCIATA PER RETE P. ACCESSORI	CLAMP	COLLIER	BRIDE	ABRAZADERA
9	417504	2	GANCIO CHIUSURA ACC. TESTA-FUSTO NERO	HOOK ASSEMBLY	CROCHET COMPLET	HAKEN KOMPLETT	GANCHO COMPLETO
10	417554	1	GUARNIZIONE GOMMA 1"XTUBO SCARICO	GASKET	JOINT	DICHTUNG	JUNTA
11	417644	1	INVOLUCRO 80L AZZURRO RAL 5012	TANK	RESERVOIR	TANK	TANQUE
12	417782	1	MOLLA TUBO SCARICO (PLASTICA)	SUPPORT	SUPPORT	HALTERUNG	SOPORTE
13	417949	1	RETE PORTA ACCESSORI BLU SCURO	GLOVE BOX	BOITE A GANTS	GLOVE BOX	GUANTERA
14	418014	2	RUOTA D.250-GRIGIA-F.P.D.20 ART.SP25020	WHEEL	ROUE	RAD	RUEDA
15	418026	2	RUOTA PIROETTANTE D.100 PERNO M10x15	CASTOR WHEEL	ROUE PIVOTANTE	LENKROLLE	RUEDA PIVOTANTE
16	418140	2	STARLOOK D.20mm	STOP	ARRET	STOPBELEG	PLAQUETA DE SUJECION
17	418161	1	TAPPO COMPLETO D=80 CON SFIATO	COVER	COUVERCLE	DECKEL	TAPA
18	418167	1	TAPPO TUBO SCARICO PL COMPLETO AD ESPANS	PLUG EXHAUST PIPE	BOUCHON DE VIDANGE	ABLASSPFROPFEN	TAPON DE DESCARGA
19	418208	1	TUBO DI SCARICO+MANICOTTI D.32 x FA100	EXHAUST PIPE	FLEXIBLE DE VIDANGE	ABWASSERSCHLAUCH	TUBO DE DESCARGA
20	418287	2	VITE D.4.8x25 AUTOF. TCTC NERA PANEL-VIT	SELF-TAPPING SCREW	VIS	SCHRAUBE	TORNILLO

CR-04 GRUPPO ACCESSORI D.37 FV 30-60

GROUP ACCESSORIES
GROUPES DE ACCESSOIRES
GRUPPE ZUBEHÖR
GRUPOS PARA ACCESORIOS



CR-04 GRUPPO ACCESSORI D.37 FV 30-60

GROUP ACCESSORIES
 GROUPES DE ACCESSOIRES
 GRUPPE ZUBEHÖR
 GRUPOS PARA ACCESORIOS

POS	CODICE	Q.tà	DESCRIZIONE	DENOMINATION	DESCRIPTION	BENENNUNG	DESCRIPCION
1	400566	1	IMPUGNATURA CURVA ACC.(KIT DRY D.37(452)	HANDLE	MANIPULER	GRIFF	MANEJAR
2	401075	2	PROLUNGA ACCIAIO CR.D.37 CM.50	EXTENSION TUBE	TUBE D'EXTENSION	VERLANGERUNGSSTUCK	TUBO DE EXTENSION
3	416978	1	BOCCHETTINA D.37 NERA	OPENING	BUSE	ÖFFNUNG	BOQUILLA
4	417226	1	CORPO BOCCHET.L.400 D.37+RUOTE COL.NERO	INTAKE BODY	CORPS DE BUSE	DÜSENKÖRPER	CUERPO DE LA BOQUILLA
5	417475	1	FLEX D.32 DA m.3 + MANIC.GOLA NERO	SUCTION HOSE	FLEXIBLE ASPIRATION	SAUGSCHLAUCH	TUBO DE ASPIRACION
6	417608	1	INSERT.VENTOSAxSPA.Z.417226/417227/417228	SQUEEGEE	SUCEUR	SAUGFUSS	LIMPIAPAVIMENTOS
7	417612	1	INSERTO SETOLAxSPA.Z.417226/417227/417228	BRUSH	BROSSE	BRUSH	CEPILLO
8	417701	1	LANCIA PIATTA D.37 NERA	LANCIA FLAT	LANCIA PLAT	LANCIA FLAT	LANCIA PLANA
9	417734	1	MANICOTTO GIREVOLE D.37 NERO	COUPLING	ATTAQUE	ATTACK	ATAQUE
10	417837	1	PENNELLO D.37 NERO	BRUSH	BROSSE	BRUSH	CEPILLO

CR-04 KIT ACCESSORI D.40 FV80

ACCESSORIES GROUP
GRUPPE ACCESSOIRES
GRUPPE ZUBEHÖR
GRUPO ACCESORIOS



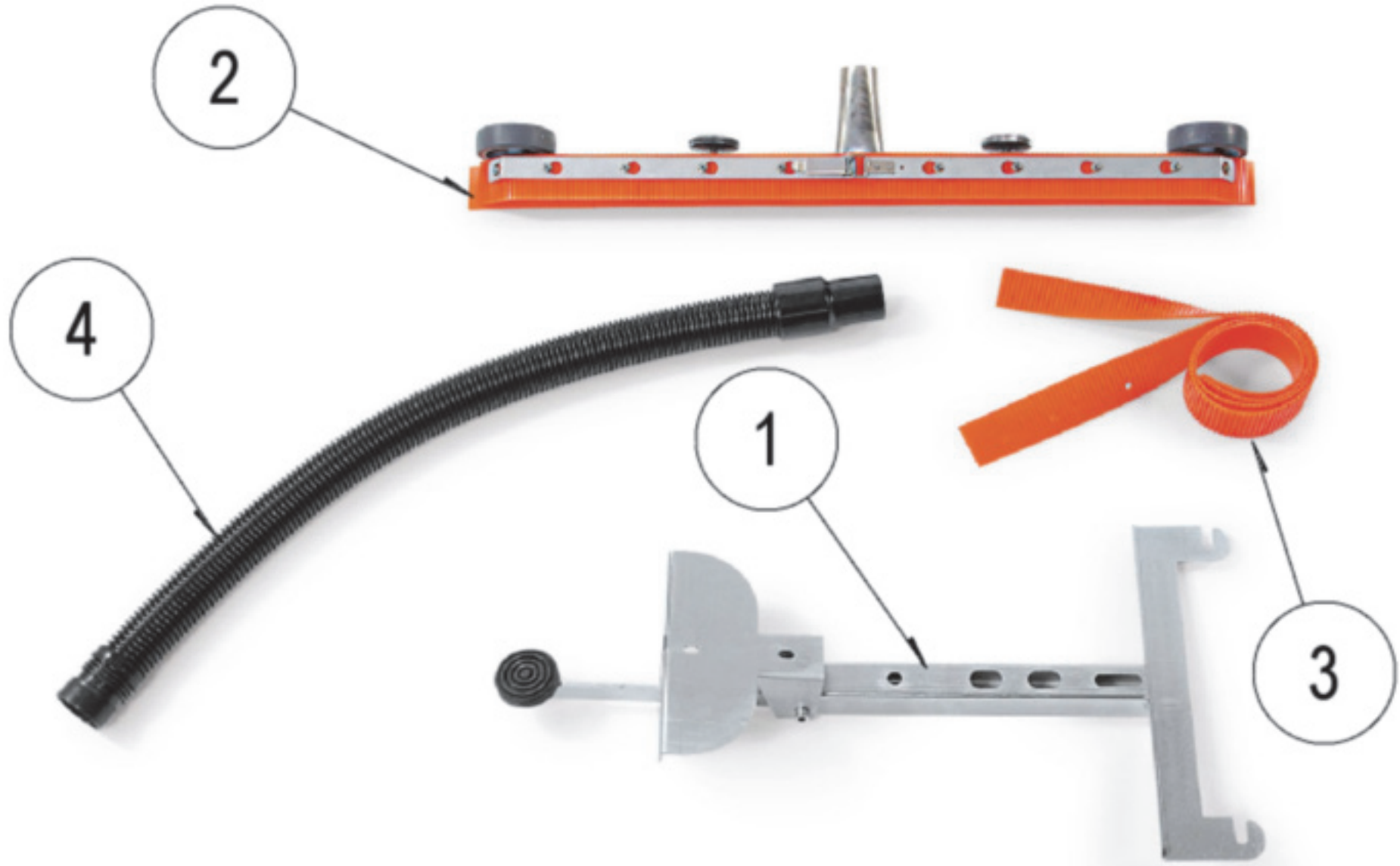
CR-04 KIT ACCESSORI D.40 FV80

ACCESSORIES GROUP
 GROUPE ACCESSOIRES
 GRUPPE ZUBEHÖR
 GRUPO ACCESORIOS

POS	CODICE	Q.TÀ	DESCRIZIONE	DENOMINATION	DESCRIPTION	BENENNUNG	DESCRIPCION
1	401024	1	LANCIA PIATTA D.40	BLACK CREVICE TOOL D.40	FELSSPALTE D.40	FENTE D.40	GRIETA D.40
2	401026	1	PENNELLO SETOLE D.40	PAINTBRUSH D.40	PINCEAU D.40	PINSEL D.40	PINCEL D.40
3	401068	1	TUBO FLEX D.40 COMPL.DA M.2.50	FLEXIBLE HOSE D.40 2,5 M	SAUGSCHLAUCH D.40 2.5 M	FLEXIBLE ASPIRATION D.40	TUBO DE ASPIRACION D.40
4	401069	1	COPPIA PROLUNGA "S"D.40CROMATA(2511600)	METAL TUBE CHROME D.40	ROHR D.40	TUBE D.40	TUBO D.40
5	401070	1	SPAZZOLA SETOLE D.40	BRUSH D.40	BROSSE D.40	PINSEL D.40	CEPILLO D.40
6	401071	1	VENTOSA LIQUIDI D.40	WET NOZZLE D.40	SQUEEGEE D.40	SQUEEGEE D.40	SQUEEGEE D.40
7	401072	2	PROLUNGA PLASTICA D.40X500	EXTENSION PLASTIC D.40	EXTENSION EN PLASTIQUE D.40	EXTENSION PLASTIC D.40	PLÁSTICO DE EXTENSIÓN D.40

CR-05 KIT OPZIONALE TERGIP. ANTERIORE Fv80 WD

OPTIONAL KIT FRONT SQUEEGEE
KIT OPTION AVANT RACLETTE
OPTION KIT FRONT SQUEEGEE
KIT OPCIONAL ESCOBILLA DE GOMA FRONTAL



CR-05 KIT OPZIONALE TERGIP. ANTERIORE Fv80 WD

OPTIONAL KIT FRONT SQUEEGEE

KIT OPTION AVANT RACLETTE

OPTION KIT FRONT SQUEEGEE

KIT OPCIONAL ESCOBILLA DE GOMA FRONTAL

POS	CODICE	Q.TA	DESCRIZIONE	DENOMINATION	DESCRIPTION	BENENNUNG	DESCRIPCION
1	204573	1	SUPP.COMPL. TERGIPAVIMENTO TOP P100 CA80/100	SUPPORT FRONT SQUEEGEE ASSEMBLY	SUPPORT SUCEUR COMPLET AVANT	HALTERUNG SAUGFUSS KOMPLETT VORNE	SOPORTE LIMPIAPAVIMENTOS COMPL. ANT.
2	204575	1	TERGIPAVIMENTO FRONTALE L.740 COMPLETO	FRONT SQUEEGEE ASSEMBLY	SUCEUR COMPLET AVANT	SAUGFUSS KOMPLETT VORNE	LIMPIAPAVIMENTOS COMPL. ANT.
3	417211	1	COPPIA DI GOMME TERGIPAVIMENTO ANTERIORE	FRONT RUBBER	BAVETTE AVANT	VORDERER SAUGGUMMI	GOMA DELANTERA
4	418232	1	TUBO-RACCORDO ACC.FISSO COMPL. D.40+MAN.	SUCTION HOSE	FLEXIBLE ASPIRATION	SAUGSCHLAUCH	TUBO DE ASPIRACION

CR-06 GRUPPO ACCESSORI OPZIONALI Fv 30-60-80 WD

ACCESSORIES GROUP (OPTIONAL)
GROUPE ACCESSOIRES (OPTION)
GROUP ZUBEHÖR (OPTIONAL)
GRUPO ACCESORIOS (OPCIONAL)



CR-06 GRUPPO ACCESSORI OPZIONALI Fv 30-60-80 WD

ACCESSORIES GROUP (OPTIONAL)
 GROUPE ACCESSOIRES (OPTION)
 GROUP ZUBEHÖR (OPTIONAL)
 GRUPO ACCESORIOS (OPCIONAL)

POS	CODICE	Q.TÀ	DESCRIZIONE	DENOMINATION	DESCRIPTION	BENENNUNG	DESCRIPCION
1*	204652		FILTRO IN STOFFA PERMANENTE D338H220	FILTER CLOTH	FILTRE TISSU	FILTERTUCH	TELA FILTRANTE
2	401073	1	SPAZZOLA MOQUETTE D.40	BRUSH CARPET D.40	BROSSE TAPIS D.40	BRUSH TEPPICH D.40	CEPILLO DE ALFOMBRAS D.40
3	224088	FV 30-60	SACCO FILT.CARTA D.56VERT.H530L320 10PZ	PAPER BAG	SAC DE PAPIER	PAPER BAG	BOLSA DE PAPEL
	224089	FV80	SACCO FILT.CARTA D56 VERT.H620L320 10PZ	PAPER BAG	SAC DE PAPIER	PAPER BAG	BOLSA DE PAPEL
4*	405432	1	FILTRO NYLON X CLASSIC/TOP D.350 H.340	FILTER NYLON	FILTRE NYLON	FILTER NYLON	FILTRO DE NYLON
5	428680	1	FILTRO CARTUC.HEPA DI=222 DE=260 H=134	FILTER CARTRIDGE HEPA	CARTOUCHE HEPA	FILTERPATRONE HEPA	CARTUCHO DE FILTRO HEPA
6	430160	1	TENDIFILTRO PER FILTRO TELA	SUPPORT FOR FILTER	SUPPORT POUR FILTRE	UNTERSTÜTZUNG FÜR FILTER	APOYO PARA FILTRO

*= DA UTILIZZARE ESCLUSIVAMENTE ASSIEME AL CODICE 430160 / TO BE USED ONLY WITH YOUR CODE 430160 / POUR ETRE UTILISE AVEC VOTRE CODE 430160 / NUR MIT IHREN CODE 430160 VERWENDET WERDEN / PARA SER UTILIZADO SOLAMENTE CON SU CÓDIGO 430160

