

nilco Reinigungsmaschinen GmbH SERVICE-ZENTRALE

D-71657 Vaihingen/Enz, Postfach 14 80

D-71665 Vaihingen/Enz, Industriestraße 6

Telefon (0 70 42) 91 2-0
(0 70 42) 91 22 00 ⇒ Ersatzteil-Bestellungen
(0 70 42) 91 22 01 ⇒ Technische Auskunft

Telefax (0 70 42) 91 23 60

Internet : <http://www.nilco.de>

E-Mail : verkauf@nilco.de

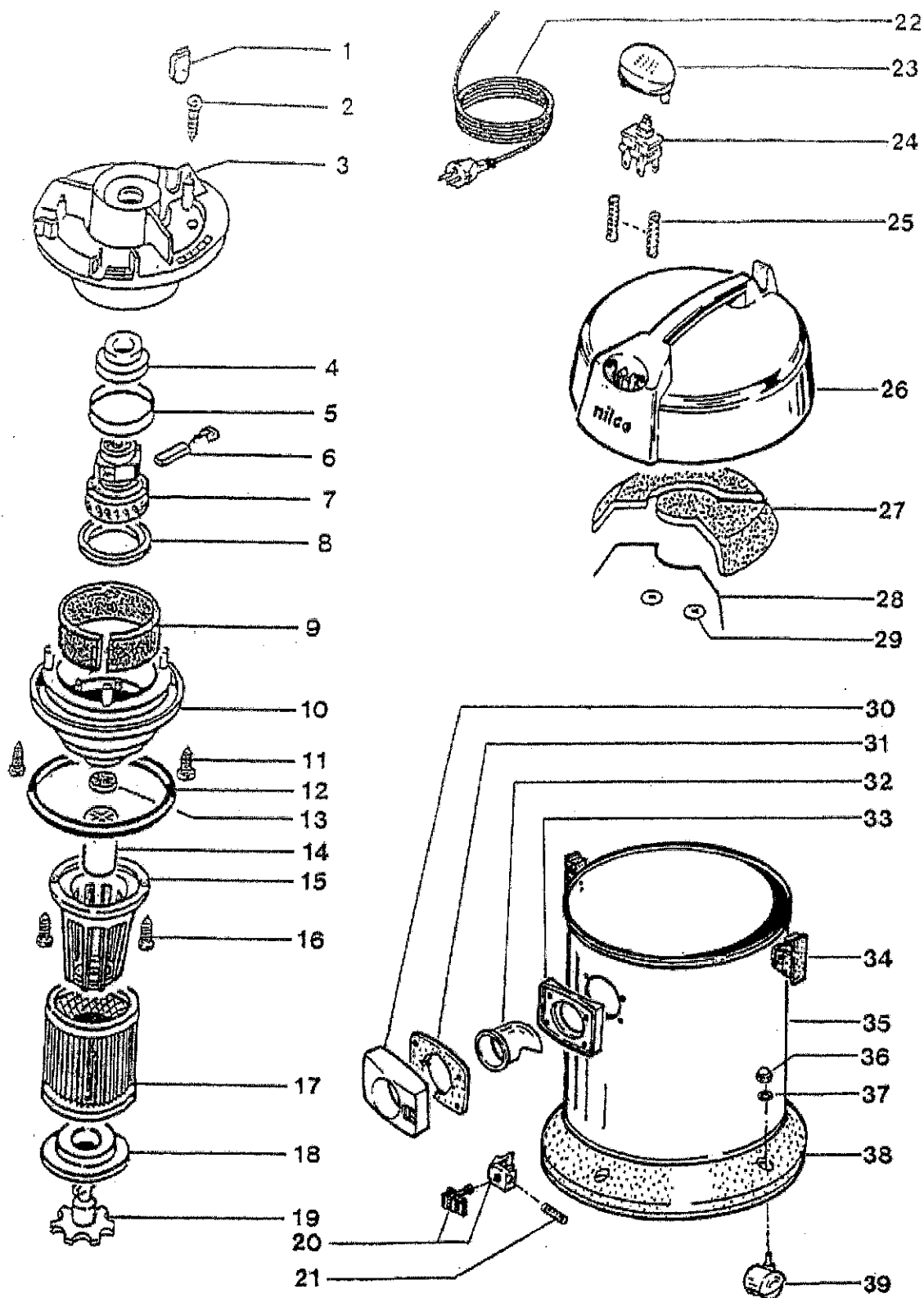
ERSATZTEILLISTE

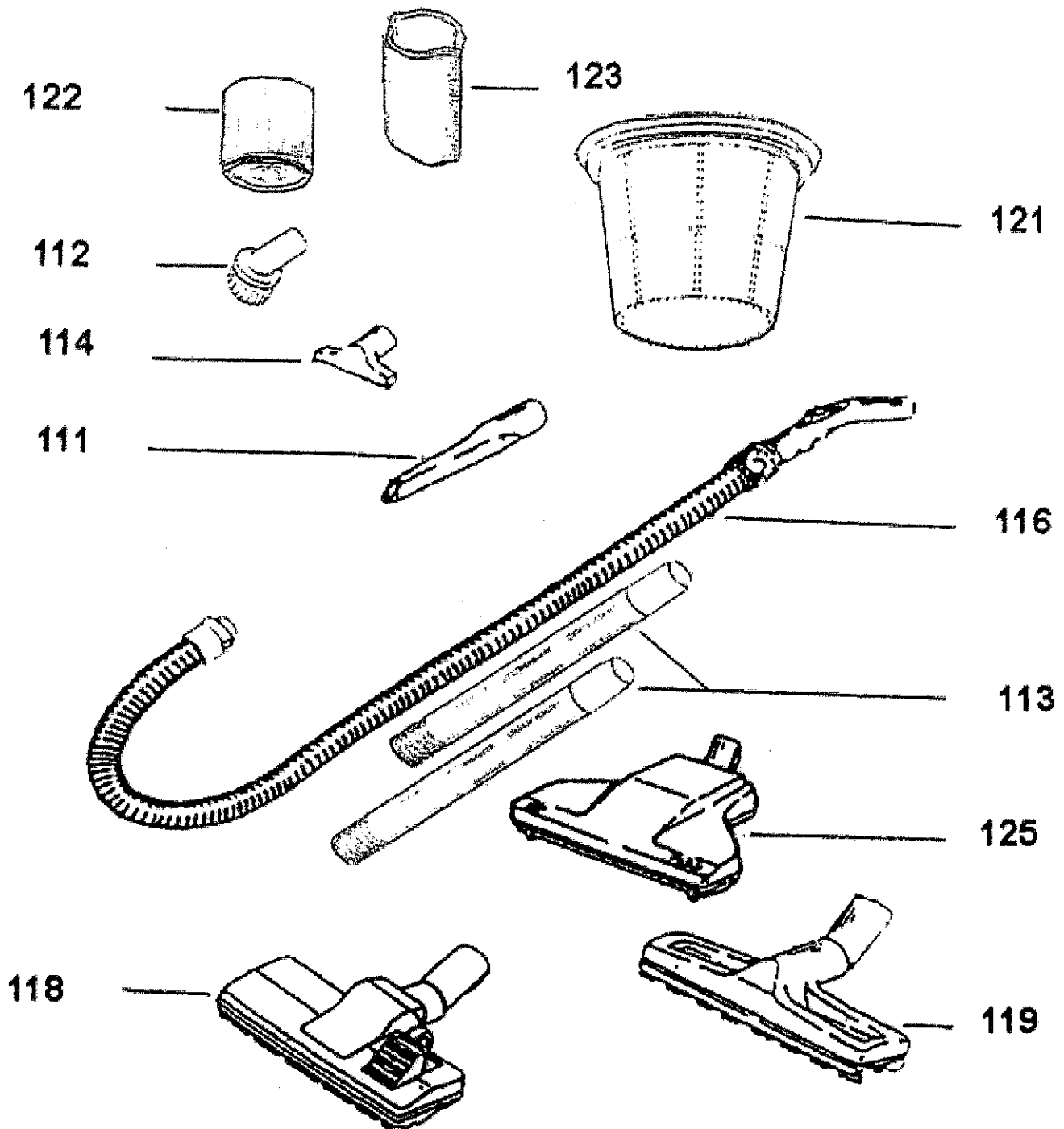
Spare parts list - Liste de pièces de rechange - Lista de piezas de recambio

Naß-/Trocken-Kesselsauger

- Wet and dry pick-up tub vac
- Aspirateur eau/poussière
- Aspiradora de cubo de polvo y agua

Variante 1:	IC 335	blau-schwarz Bis 2014-12	Art.-Nr. 28 48 003
Variante 2:	IC 335	blau-schwarz Ab 2015-01	Art.-Nr. 28 48 004





Ersatzteil Nr.	Gerätebezeichnung Bezeichnung (D)	Artikel-Nr	Pr.Gr	Datum Aenderung	Werk 0002
2848004	NT-KESSELSAUGER IC 335			21.01.2015	0002
	MOTORKOPF IC 335 KPL	2848300	290		OHNE ABB.
1	ABDECKUNG	2601018	047		
2	LI SENKBLSCHR B 3.5X16.0 DIN 7983	0003110	026		
3	FLANSCH	2248325	151		
4	MOTORLAGER	2246605	055		
5	LAGERRING	2246606	068		
6	MOTORKOHLE 6.3X11.3X28LG	2208602	116		
7	GEBLAESEMOTOR 230V	2208601	224		
8	LAGERRING	2246606	068		
9	DAEMM MATTE	2208028	047		
10	MOTORGEHAEUSE	2246608	156		
11	LI SENKBLSCHR B 3.5X16.0 DIN 7983	0003110	026		
12	DICHTRING	2208033	084		
13	MOTORSCHUTZFILTER	2208036	044		
14	SCHWIMMER	2247401	081		
15	SCHWIMMERKORB	2247402	081		
16	LI SENKBLSCHR B 3.5X16.0 DIN 7983	0003110	026		
17	SCHUTZGITTER-PATRONE	2247280	143		
18	FILTER DECKEL	2208037	068		
19	STERNGRIF	2208038	052		
20	SCHIEBER ROT	2866065	033		
20	SCHIEBERGEHAEUSE ROT	2866066	033		
21	DRUCKFEDER	2246062	026		
22	NETZANSCHLUSSLEITUNG 12,5 M, 2X1,0	2319201	131		
23	SCHALTERTASTE	2246305	065		
24	DRUCKTASTENSCHALTER	2215105	091		
25	DRUCKFEDER	2215103	026		
26	MOTORHAUBE BLAU	2246307	143		
27	GERAEUSCHDAEMMUNG	2605022	072		
28	DICHTSCHNUR - Ø3.2X1000 MM	4413023	041		
29	SPERRSCHEIBE	2601019	026		
30	ANSAUGFLANSCH	2246063	038		
31	DICHTUNG	4400067	052		
32	EINLAUFSTUTZEN	2246064	055		
33	INNENFLANSCH	2246068	038		
34	VERSCHLUSS KPL*	2246040	052		
35	BEHAELTER KPL MIT TROLLEY	2848200	ANF		
36	HUTMUTTER M 8.0 DIN 1587	0002200	035		
37	ZAHNSCHEIBE J 8.4 DIN 6797	0001023	026		
37	SCHIEBE A 8.4 DIN 9021	0004523	055		
38	BEHAELTER KPL MIT TROLLEY	2848200	ANF		
39	LENKROLLE	2246081	072		
100					
100	ZUBEHOER / SONDERZUBEHOER O. ABB.	9999991			
100					
108	PAPIERFILTER 1 PACK A 10 STCK NILCO	2271810	136		SO.-ZUB. O. ABB
109	PAPIERFILTER 250 STCK A 10 ST GEBUE	2271850	504		SO.-ZUB. O. ABB
111	FUGENDUESE SW D 35 MM	2630851	049		
112	MOEBELBUERSTE SW D 35/36 MM	2646852	055		
113	SAUGROHR ALU-KUNSTSTOFFUM D 36 MM	2270940	094		
114	POLSTERDUESE SW D 35 MM	2630853	057		
116	SAUGSCHLAUCH SW 2.5 M KPL D 35 M HA	2849360	147		
116	HANDGRIF-UMBAUS F ZUBEHOER D 35 MM	2723390	113		
116	STUTZEN FUER SAUGSCHLAUCH KPL*	2646865	091		
116	SAUGSCHL 5.0 M LW D 32 NW D 35 MM*	2246870	260		SO.-ZUB. O. ABB
118	BODENSAUGDUESE SW D 307 D 34.90 MM	3200860	169		
118	FADENAUFNEHMER FD 272/RD 294	3200851	040		OHNE ABB.
119	WASSERSAUGDUESE SW NEUTRAL D 36 MM	2271880	131		

Ersatzteil Nr.	Gerätebezeichnung Bezeichnung (D)	Artikel-Nr	Pr. Gr.	Datum Änderung	Werk
119	GUMMILEISTEN-EINSATZ	2271881		084	
119	GUMMIBLATT SATZ=2 STCK JE 290 LG	2605832		081	
119	BORSTENLEISTEN-EINSATZ	2271882		084	
119	TEPPICHBODEN-EINSATZ	2271883		044	
119	HARTBODENDUESE SW-GR D 35 VERP	2724880		128	SO.-ZUB.
121	TEXTIL FEINSTAUBFILTER IC 640	2248880		127	
122	FALTENFILTER KPL*	2208280		163	SO.-ZUB.
123	SCHAUMSTOFF-MANSCHETTE	2247303		094	
125	TURBO SAUGBUERSTE D 35 SW TK 284 VE	2725820		195	SO.-ZUB.
125	TURBO MATRATZEN-POLSTER SAUGDUESE D	2411820		169	SO.-ZUB. O. ABB