

**nilco Reinigungsmaschinen GmbH**  
**SERVICE-ZENTRALE**

D-71657 Vaihingen/Enz, Postfach 14 80

D-71665 Vaihingen/Enz, Industriestraße 6

Telefon ( 0 70 42 ) 91 2-0

( 0 70 42 ) 91 22 00 ⇒ Ersatzteil-Bestellungen

( 0 70 42 ) 91 22 01 ⇒ Technische Auskunft

Telefax ( 0 70 42 ) 91 23 60

Internet : <http://www.fakir.de>

<http://www.nilco.de>

E-Mail : info@fakir.de  
verkauf@nilco.de

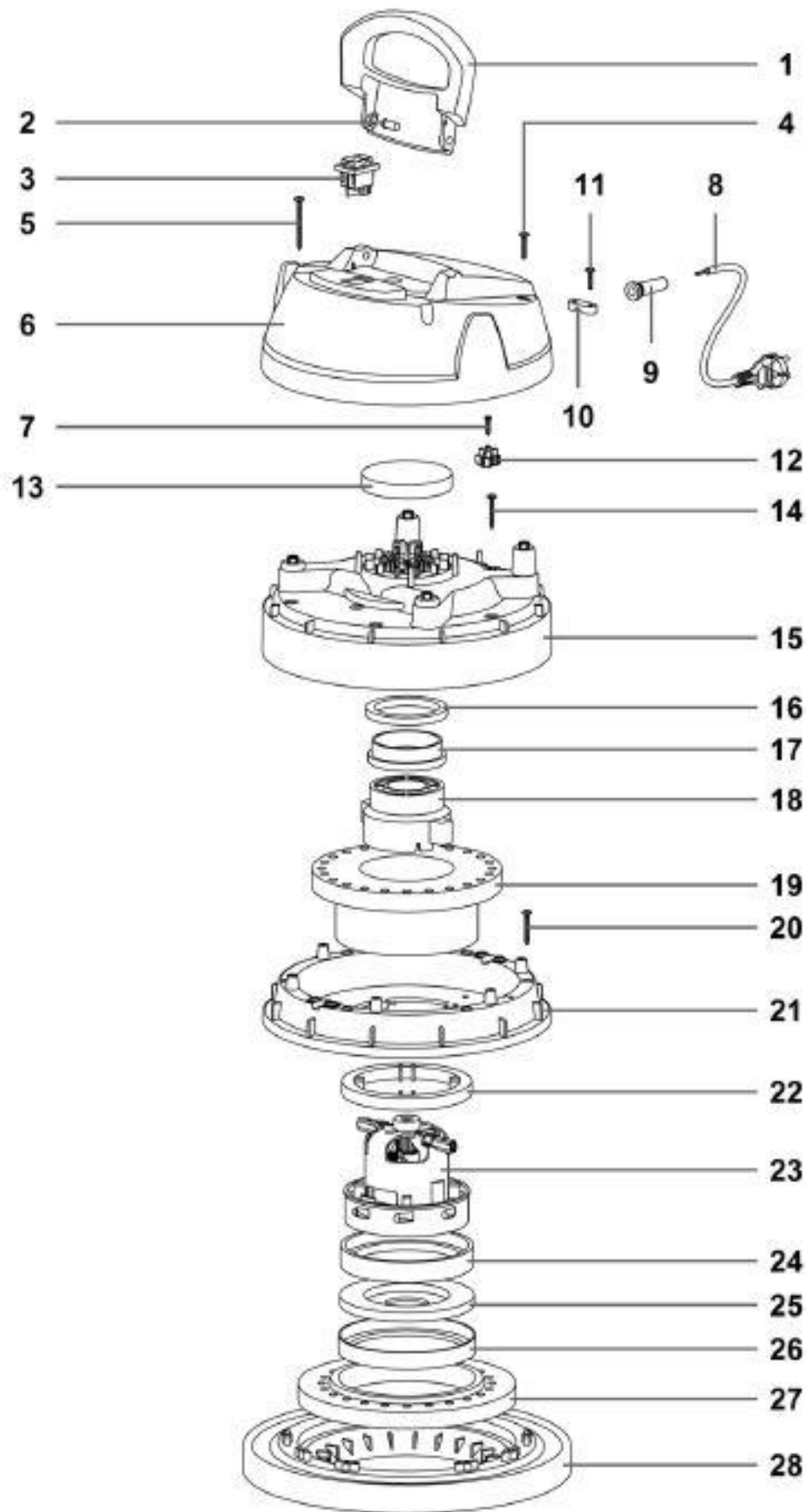
## ERSATZTEILLISTE

Spare parts list - Liste de pièces de rechange - Lista de piezas de recambio

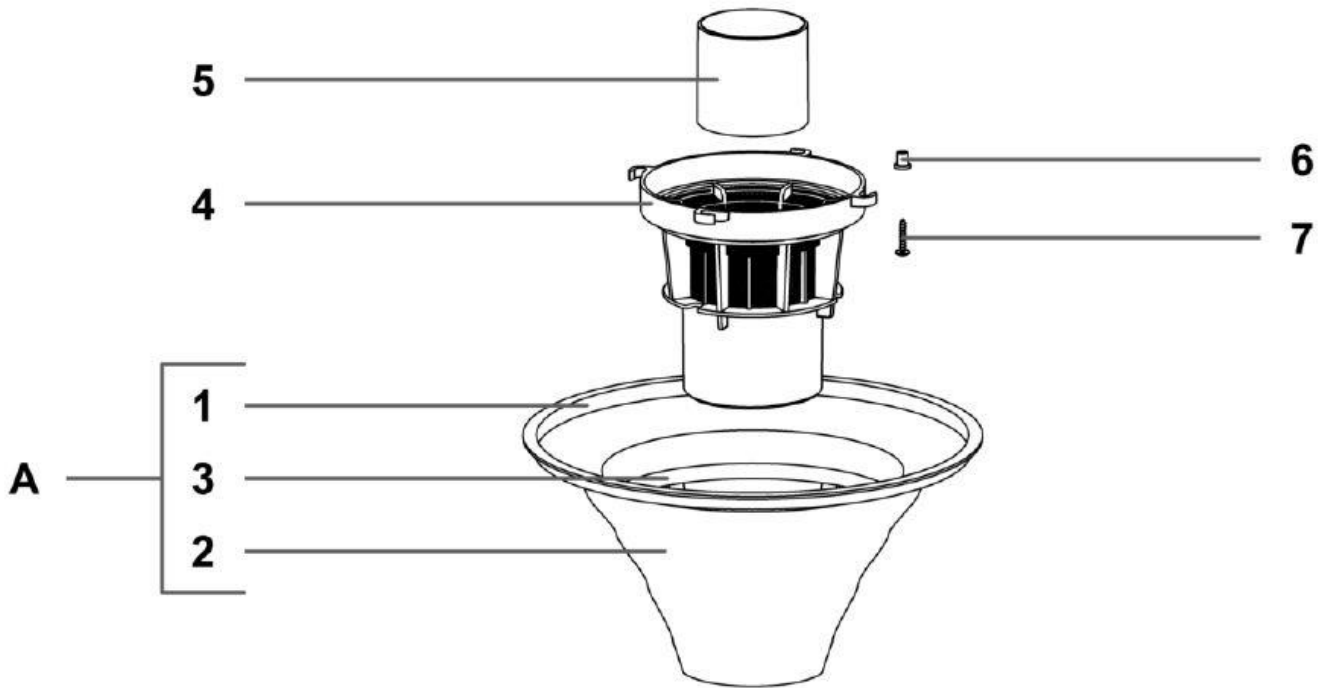
### Nass- & Trocken-Kesselsauger

Wet and dra pick-up vac • Aspirateur eau et poussière • Aspirador de  
ppolvo y agua

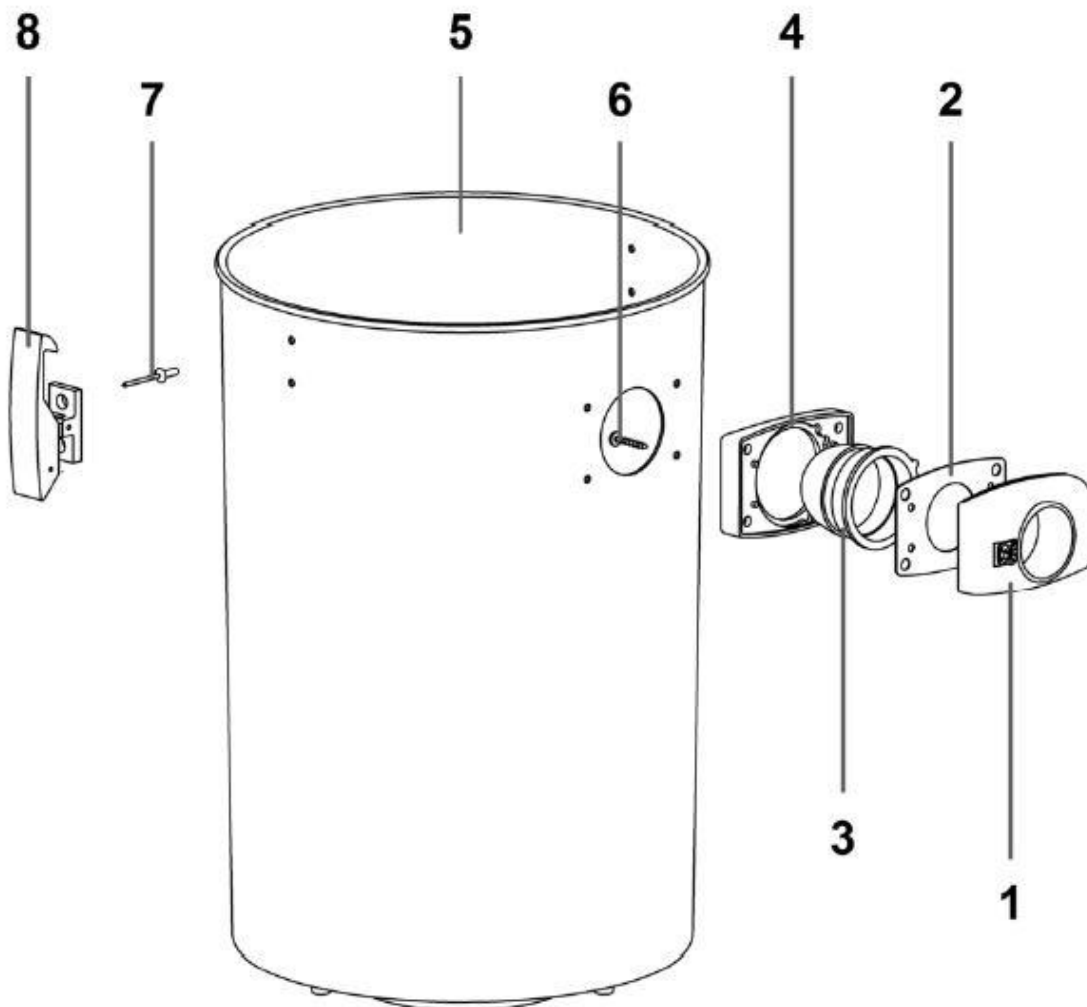
Variante 1: **IC 371**      blau-schwarz      **32 90 003**



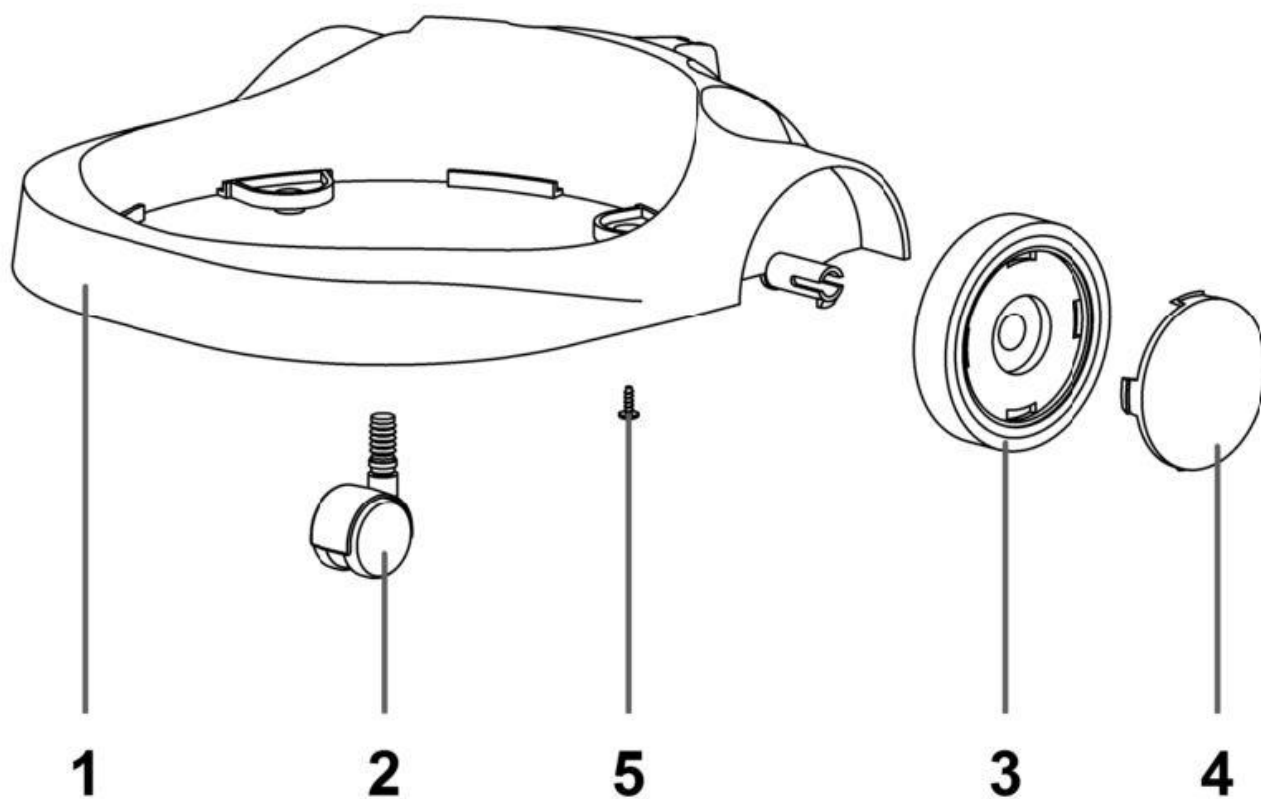
Pos.-Nr.	Nilco Art.-Nr.:	Part N.	Old Ref.	Bezeichnung	Description	Bemerkung	Preis-Gruppe
0001		MPVR08234	020720NE	Handgriff	HANDLE		
0002		MPVR07265	020730	Stift	HANDLE PIN		
0003		MECI72195	00326	Wippenschalter	ANTISPLASH SWITCH		
0004	47 62 028	VTVT72055	01979	Schraube 5x25	SCREW PFU TMT PHL 5X25 ZN BLACK		
0005		VTVT40007	03273	Schraube 5x55	SCREW PAT TMT PHL 5X55 BLACK		
0006		MPVR08223	020719NE	Haube	BLACK FR.COVER		
0007		VTVT01453		Schraube 4,2x16	SCREW VITE TC PZ 4,2X16 ZN NERA		
0008	22 24 102	MECB28672	00117	Netzanschlussleitung 2x1 <sup>2</sup> , 8,5m	ELECTRIC CORD 2X1 MT.8,5		147
0009	22 70 032	MEVR28673	00138	Kabeltülle	FAIRLEAD		038
0010	22 70 014	MPVR28690	00139	Zugentlastung	CABLE CLAMP		035
0011	00 03 065	VTVT71961	01006	Schraube 4,8 x 19	SCREW PFU TMT PHL 4,8 X 19		026
0012		MECB01161	03464	Klemme	TERMINAL BOARD 300-500 2P RAD		
0013		FTDP38064	03937	Schaumstoff	FILTER MTP/65 H=15 D.95		
0014		VTVT71971	01050	Schraube 5x35	SCREW PAT TMT PHL 5X35 BLACK		
0015		MPVR09111	02738-1AZ	Gehäuse Oberteil	L.BLUE COVER 99 W/O/FORI		
0016		MPVR38371	03969	Dämpfungseinlage	WASHER H8 D85X65		
0017	26 52 025	MPVR86282	00310	Adapterring	RING MOTORE H=7 (15) PLAST.		106
0018		MPVR08115	020325 AU	Adapterkappe	CAP /ADAPTER F/MOT.BYPASS AU		
0019	26 08 024	FTDP38066	03900	Geräuschdämmung	FILTER PHONO H=75		081
0020		VTVT71971	01050	Schraube 5x35	SCREW PAT TMT PHL 5X35 BLACK		
0021		MPVR08199	020717-1NE	Abdeckplatte	MOTOR SUPPORT 08 X MOT.WL BLACK		
0022		GUVR00413	020361	Dichtung	"C" GASKET D.130		
0023	32 94 600	MOMO0040 2	020714	Gebälse 220-240V 1000W	MOTOR BS282 WL 1000W 220-240		
0024		GUGO4005 2	07890	Motorlagerring	L-GASKET D.130 H=9		
0025	26 52 028	MPVR89143	07164	Distanzring für 1-stufiges Gebläse	OUTDISTANCED SINGLE-STAGE H=13MM		059
0026		GUGO2868 3	03901	Dichtung	"L" GASKET W/O HOLES H=5,5		
0027	22 71 021	FTDP38067	03866	Scheibe	WASHER MTP 65MM 18D 230X145		059
0028		PMBA00625	03190 GNE	Gehäuse Unterteil	BASE W/BL.GAS.		



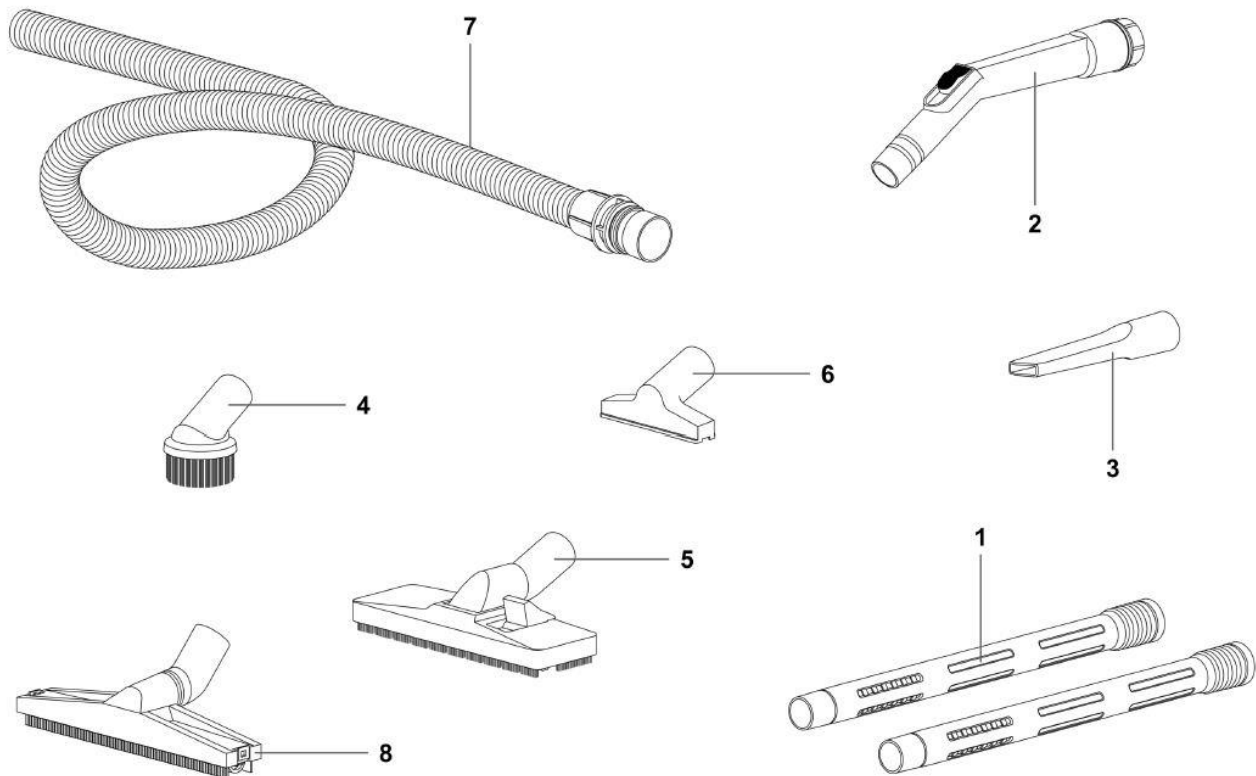
Pos.-Nr.	Nilco Art.-Nr.:	Part N.	Old Ref.	Bezeichnung	Description	Bemerkung	Preis-Gruppe
A	26 51 070	KTRI02133	03292 SAN	Textil-Feinstaubfilter mit Filterkorb kpl.	KIT RING+FILT+BASK CONIC. SAN		0181
0001	26 50 071	MPVR36522	00507	Filterring	FILTER RING		
0002		FTDP00547	02862 SAN	Textil-Feinstaubfilter	FILTER POLY AN3-CON REG H180		
0003		MPVR35490	02861	Filterkorb	LOWER CONICAL BASKET		
0004	22 73 045	MPVR40521	021243NE	Schwimmerkorb	NET ANTIFOAM BODY HIGH		087
0005	22 73 043	RCGR40008	02676-1 G	Schwimmer	HIGH FLOAT 99 W/GASKET 37 SHA		081
0006 0007	22 73 170	MPVR35796 VTVT36751	03706 03724	Befestigungsset für Schwimmerkorb	PLASTIC SLEEVE D.8 +SCREW		041



Pos.-Nr.:	Nilco Art.-Nr.	Part N.	Old Ref.	Bezeichnung	Description	Bemerkung	Preis-Gruppe
0001	26 50 061	MPVR09033	02652 ANE AZ	Ansaugflansch	BL.PIPE UNION R155 C/PUL.AZ		0072
0002	44 00 067	GUGO2870 1	02846	Dichtung	GASKET D.38		0052
0003	44 00 062	MPVR28696	02593	Einlaufstutzen	DEFLECTOR 99		0044
0004	26 50 064	GUGO2873 6	02586NE	Innenflansch	GASKET R 205 BLACK		0052
0005		PMVR06273		Behälter	DRUM PL.500/37 NE C/Q FORATO		
0006		VTVT71966	01026	Schraube 5x30	SCREW PAT TMT PHL 5X30 BLACK		
0007	22 72 066	VTVR71992	01302	Blindniet 5,0 x 19	RIVET 5,0 X 19		0026
0008		CHVR28735	01847/SN E	Verschluss kpl.	COMPLETE PLASTIC HOOK BLACK		



Pos.-Nr.	Nilco Art.-Nr.	Part N.	Old Ref.	Bezeichnung	Description	Bemerkung	Preis-Gruppe
0001		MPVR40522	020744 NE	Fahrwerk	TROLLEYTROLLEY BODY BL		
0002	22 70 182	RTRT42006	00558	Lenkrolle	TROLLEY BOX WHEEL		059
0003		RTRT85778	06043	Laufgrad	WHEEL BODY YES		
0004		MPVR40523	06044N E	Radabdeckung	WHEEL COVERING BLACK		
0005		VTVT71960	01005	Schraube 5x14	SCREW PAT TMT PHL 5X14 ZN BLACK		



Pos.-Nr.	Nilco Art.-Nr.	Part N.	Old Ref.	Bezeichnung	Description	Bemerkung	Preis-Gruppe
0001	22 70 940	LAFN28238	06240	Saugrohr D 36	AL-PLAST.TUBE D.36 MT.0,50		094
0002	22 70 960	LAFN85073	06158	Handrohr mit Saugregler D 36	PLASTIC WAND WITH REGULATION		094
0003	21 80 851	SPPV28242	00617	Fugendüse D 36	FLAT LANCE D.36		081
0004	44 10 853	SPPV28243	00004	Möbelbürste D 36	ROUND TOOL		091
0005	31 14 830	SPPV28244	00632	Bodensaugdüse D 36, umschaltbar	ASPIRAMATIC TOOL		147
0006	21 80 852	MPVR00141	00616	Polsterdüse D 36	SMALL TOOL D.36		081
0007	32 90 360	TBFX00708	01685 TRA/AZ	Saugschlauch D 36 mm kpl., Transflex blau, 2 m	Suction hose Flex-blue 2m		
0008	22 71 880	SPPV28245	02720	Wassersaugdüse D 36	WET BRUSH 300 D.36		131