



nilco Reinigungsmaschinen GmbH SERVICE-ZENTRALE

D-71657 Vaihingen/Enz, Postfach 14 80

D-71665 Vaihingen/Enz, Industriestraße 6

Telefon (0 70 42) 91 2-0
(0 70 42) 91 22 00 ⇒ Ersatzteil-Bestellungen
(0 70 42) 91 22 01 ⇒ Technische Auskunft

Telefax (0 70 42) 91 23 60

Internet : <http://www.fakir.de>
<http://www.nilco.de>

E-Mail : info@fakir.de
verkauf@nilco.de

ERSATZTEILLISTE

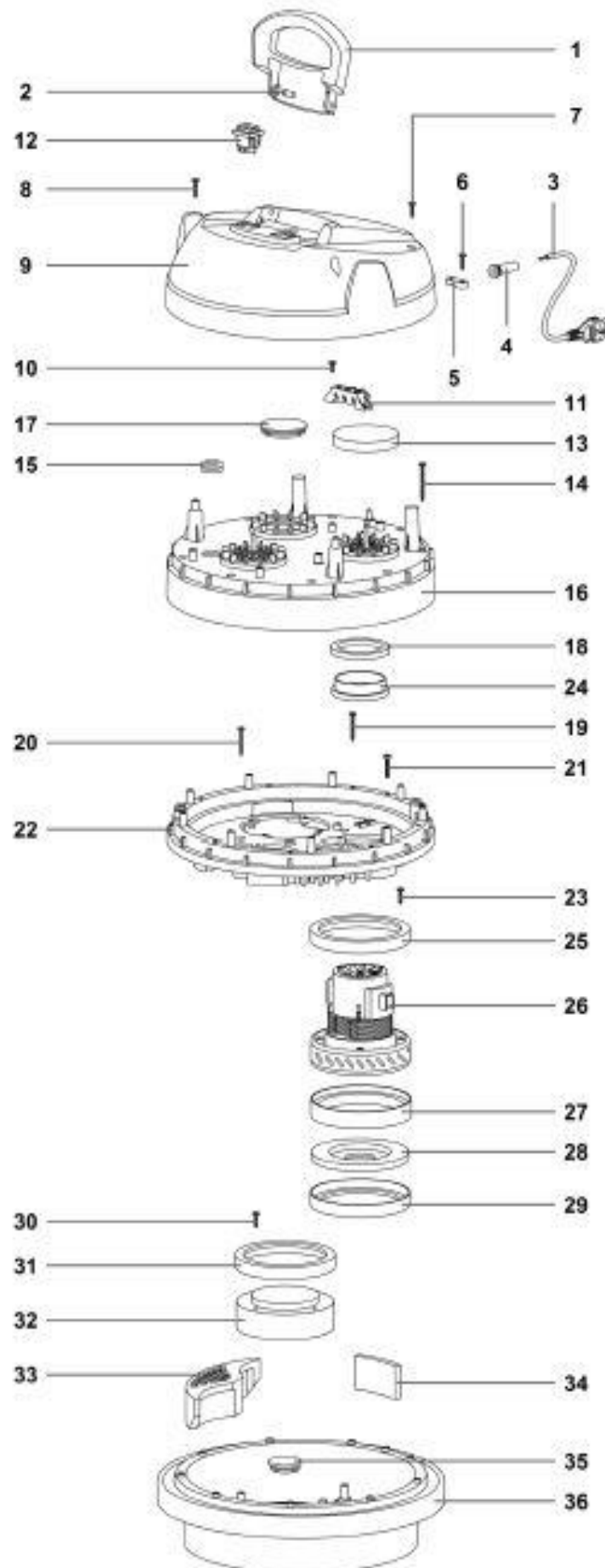
Spare parts list - Liste de pièces de rechange - Lista de piezas de recambio

Nass- & Trocken-Kesselsauger

Wet and dra pick-up vac • Aspirateur eau et poussière • Aspirador de polvo y agua

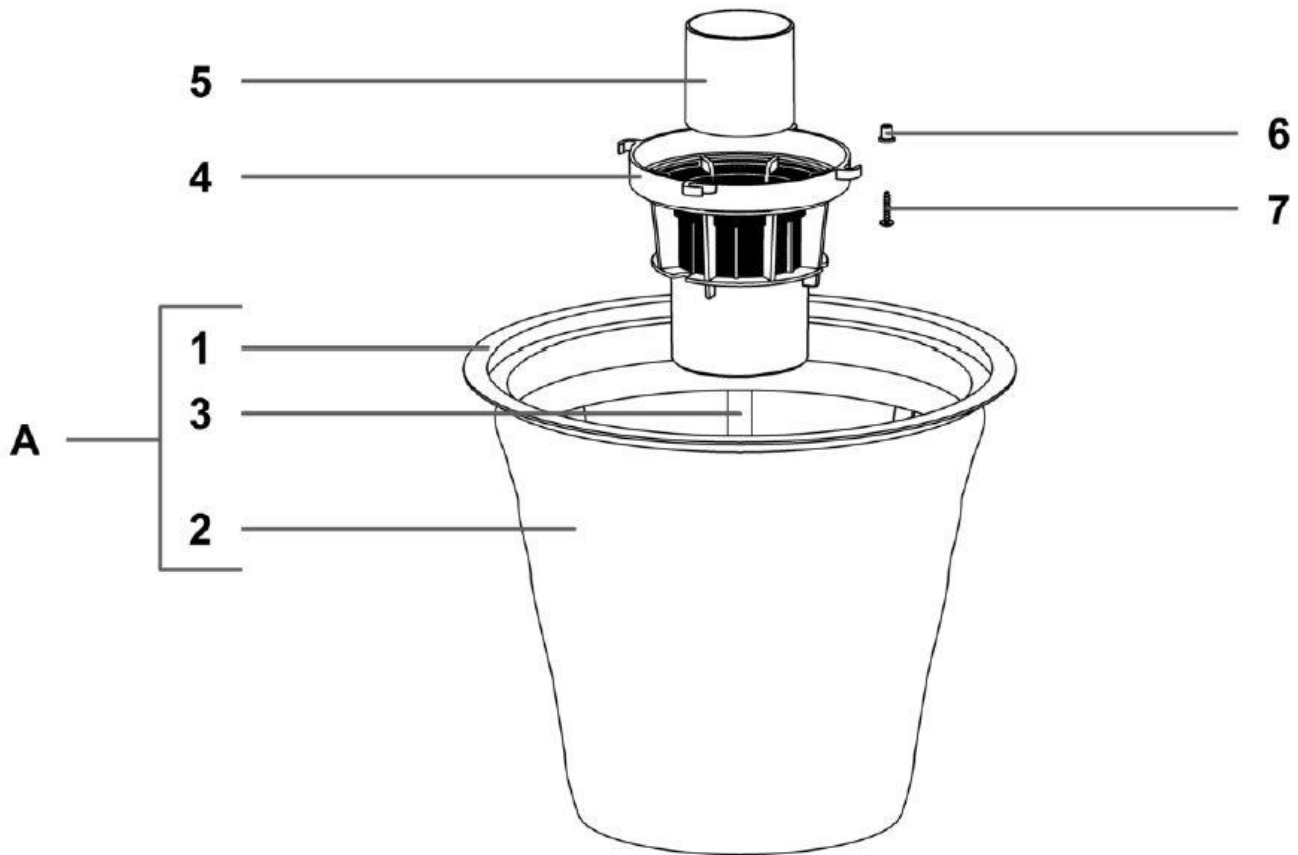
Variante 1: **IC 621** blau-schwarz **32 91 003**

No. 2022-05 Irrtum und Änderungen vorbehalten
subject to alterations - modifications réservées - salvo modificaciones

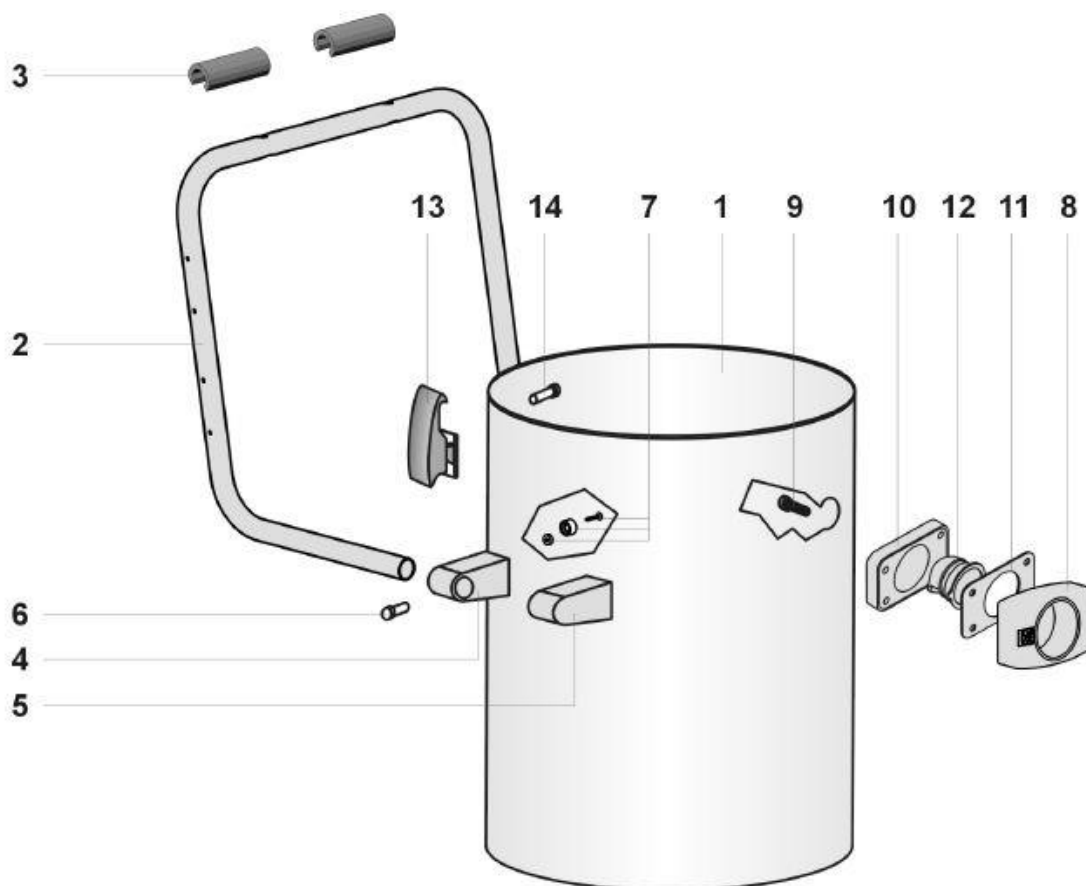


Pos.-Nr.	Nilco Art.-Nr.	Part N.	Old Ref.	Bezeichnung	Description	Bemerkung	Preis-Gruppe
0001	22 70 026	MPVR08234	020720NE	Handgriff	HANDLE		097
0002		MPVR07265	020730	Stift	HANDLE PIN		
0003	22 24 102	MECB28672	00117	Netzanschlussleitung 2x1 ² , 8,5m	ELECTRIC CORD 2X1 MT.8,5		147
0004	22 70 032	MEVR28673	00138	Kabeltülle	FAIRLEAD		038
0005	22 70 014	MPVR28690	00139	Zugentlastung	CABLE CLAMP		035
0006	00 03 065	VTVT71961	01006	Schraube 4,8x19	SCREW PFU TMT PHL 4,8x19		026
0007	00 03 065	VTVT71961	01006	Schraube 4,8x19	SCREW PFU TMT PHL 4,8x19		026
0008		VTVT72055	01979	Schraube 5x24	SCREW PFU TMT PHL 5X25 ZN BLACK		
0009		PMVR02965	020718NE11	Haube	COVER BLACK 1 SWITCH		
0010		VTVT71960	01005	Schraube 5x14	SCREW PAT TMT PHL 5X14 ZN BLACK		
0011	26 53 037	MECB01167	03495	Klemmbrett	CLAMP 2P 1MOT RAD		094
0012	44 00 021	MECI28744	00484	Wippenschalter rot	ANTISPLASH RED LIGHT SWITCHER		100
0013		FTDP38064	03937	Schaumstoff	FILTER MTP/65 H=15 D.95		
0014		VTVT40007	03273	Schraube 5x55	SCREW PAT TMT PHL 5X55 BLACK		
0015		MEVR72017	01502	Führung für Schnellverschluss	GUIDING SLIT FOR QUICK COUPLING		
0016		MPVR08504	021768AZ	Gehäuse Oberteil	L.BLUE COVER		
0017	26 08 022	MPVR38053	03383	Abdeckung rund	COVERING CAP		036
0018	22 23 015	MPVR38371	03969	Dämpfungseinlage	WASHER H8 D85X65		041
0019		VTVT72106	02627	Schraube 5x40	SCREW PAT TMT PHL 5X40 BLACK		
0020		VTVT72106	02627	Schraube 5x40	SCREW PAT TMT PHL 5X40 BLACK		
0021		VTVT01181	03189	Schraube M5x30	SCREW TC CROSS M 5X30 UNI 7687		
0022		MPVR89502	02937NE	Abdeckung	MOTOR-FASTENER BLACK		
0023	00 03 065	VTVT71961	01006	Schraube 4,8x19	SCREW PFU TMT PHL 4,8x19		026
0024	26 52 025	MPVR86282	00310	Adapterring	RING MOTORE H=7 (15) PLAST.		106
0025		GUGO28683	03901	Dichtring	"L" GASKET W/O HOLES H=5,5		
0026	32 92 600	MOMO40006	020047	Gebälse	MOT.BS282 1200W 220-240 50/60 MONO		
0027		GUVR00397	07711	Motorlagerring	"L" GASKET S/F H=16		
0028	26 52 028	MPVR89143	07164	Distanzring für 1-stufiges Gebläse	OUTDISTANCED SINGLE-STAGE H=13MM		
0029		GUGO28683	03901	Dichtring	"L" GASKET W/O HOLES H=5,5		

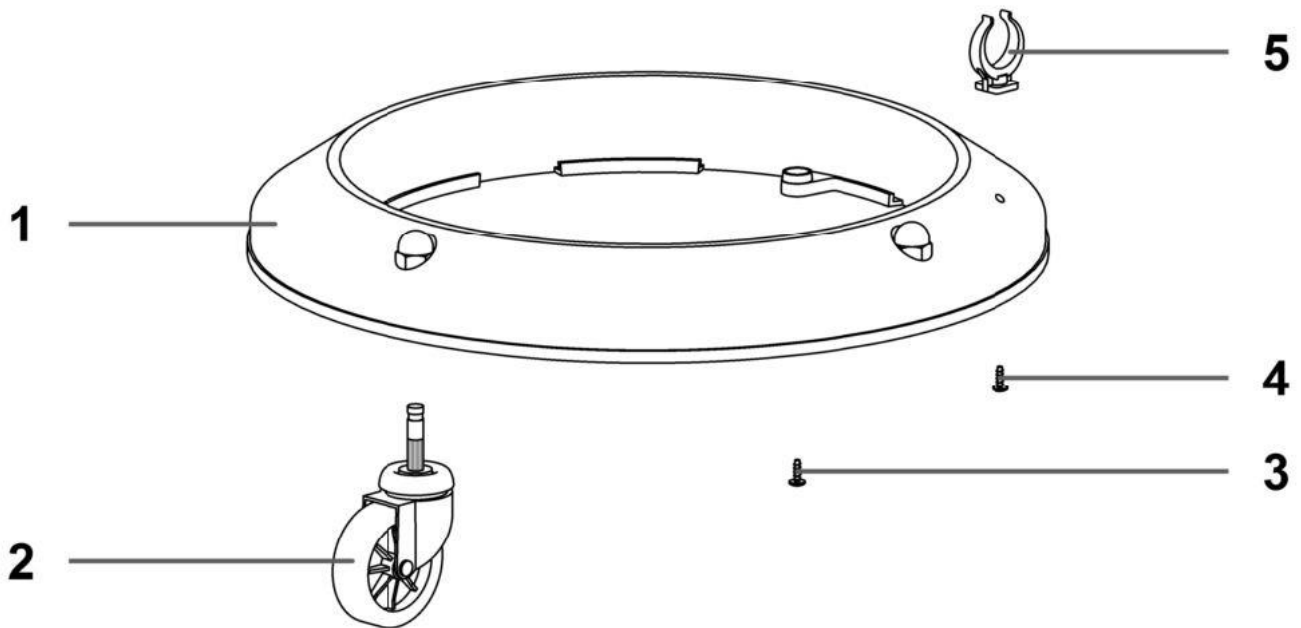
0030	00 03 065	VTVT7196 1	01006	Schraube 4,8x19	SCREW PFU TMT PHL 4,8X19		026
0031		GUGO286 83	03901	Dichtung 5x20	"L" GASKET W/O HOLES H=5,5		
0032		MPVR073 46	022040	Blinddeckel	FAKE MOTOR		
0033		FTDP3805 7	03454	Geräuschdämmung dreieckig	ANTINOISE TRIANGLE H=51		
0034	22 24 016	FTDP2874 5	03456	Geräuschdämmung	GASKET MTP/30 AU-AD 50X10X85		033
0035	22 74 018	MPVR380 58	03519	Abdeckung für Gehäuse- Unterteil	BASE CAP		035
0036		PMBA006 09	03108NE	Gehäuse Unterteil	BASE BLACK COMP		



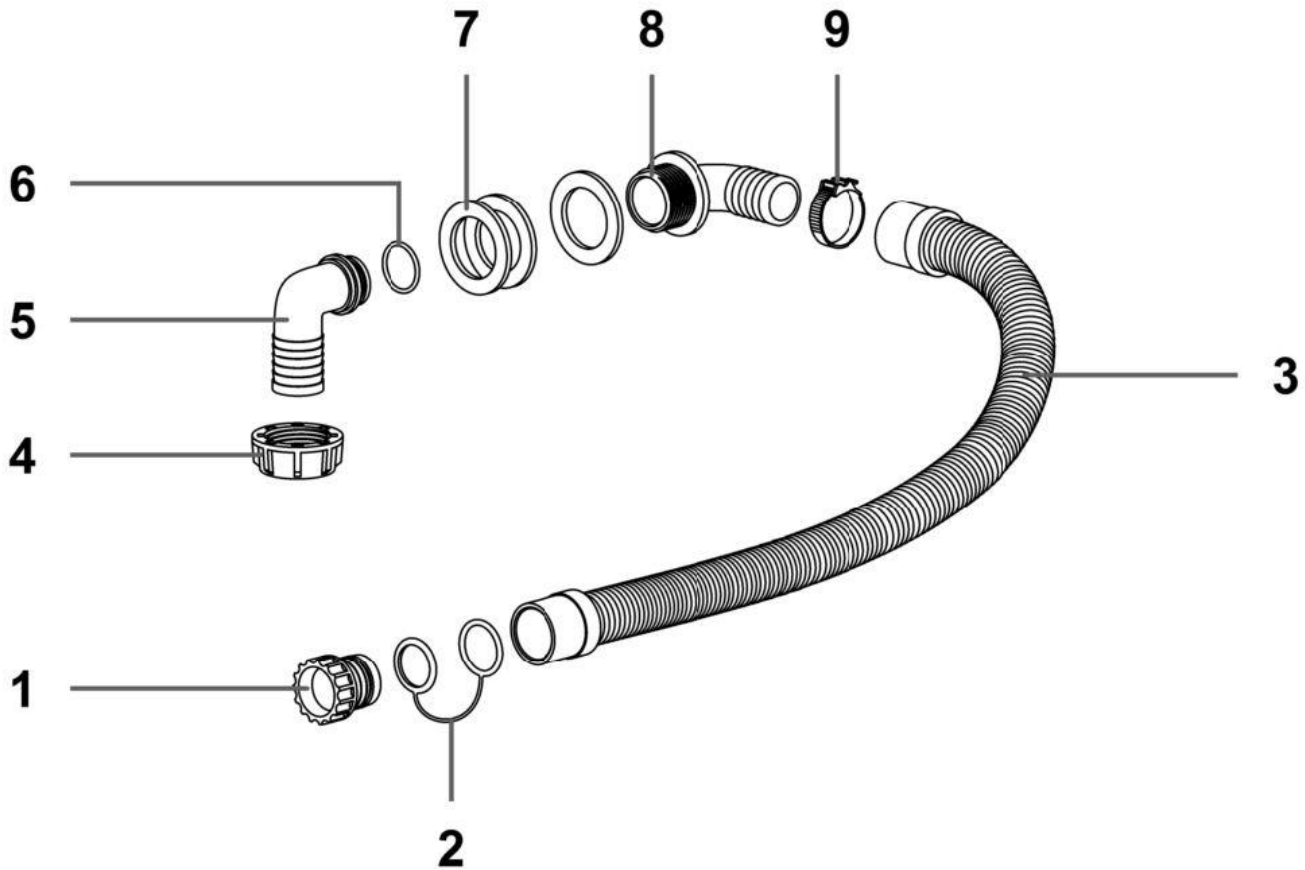
Pos.-Nr.	Nilco Art.-Nr.:	Part N.	Old Ref.	Bezeichnung	Description	Bemerkung	Preis-Gruppe
A	22 73 050	FTDP28733	03240 SAN	Textil-Feinstaubfilter mit Filterkorb kpl.	KIT RING+FILT+ BASK.400 CONIC.SAN		185
0001	26 50 071	MPVR35807	00473	Filterring	FILTER RING		
0002		FTDP00523	02845 SAN	Textil-Feinstaubfilter	FILTER POLY AN4-CON REG H320		
0003		MPVR09199	02833-1	Filterkorb	CONICAL BASKET 400		
0004	22 73 045	MPVR40521	021243NE	Schwimmerkorb	NET ANTIFOAM BODY HIGH		087
0005	22 73 043	RCGR40008	02676-1 G	Schwimmer	HIGH FLOAT 99 W/GASKET 37 SHA		081
0006 0007	22 27 171	MPVR35796 VTVT36751	03706 03724	Befestigungsset für Schwimmerkorb	PLASTIC SLEEVE D.8 SCREW 5X25		041



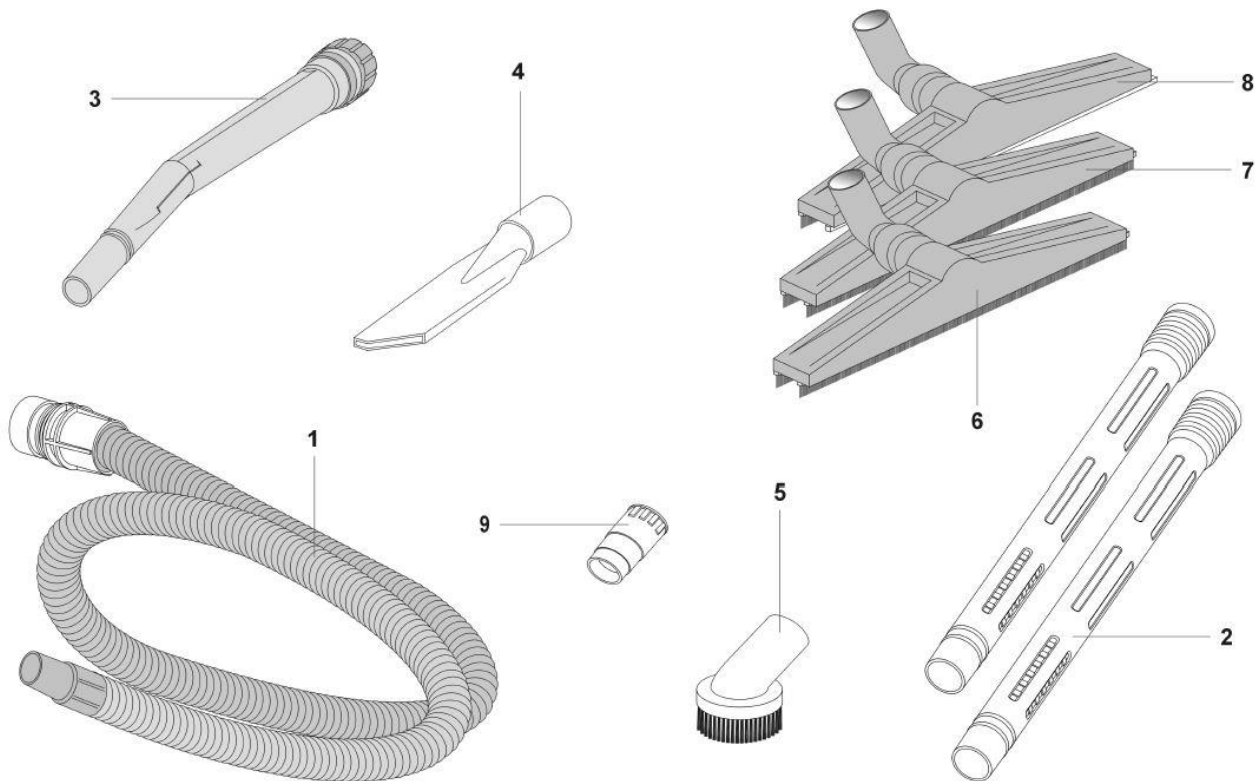
Pos.-Nr.	Nilco Art.-Nr.	Part N.	Old Ref.	Bezeichnung	Description	Bemerkung	Preis-Gruppe
0001		PMVR06294		Behälter	DRUM 400 PL NE M.I. C/SC FORAT		
0002		PMFU00190	030388	Schubbügel	INTEG. HANDLE PLASTIC TANK		
0003	22 74 403	MPVR02288	06250	Griffschale	PLAST.TROLLEY HANDLE		033
0004		MPVR07782	01076-1NE	Schubbügelhalter hinten	SUPPORT TANK HANDLE		
0005		MPVR76683	01075-1NE	Schubbügelhalter vorne	TANK HANDLE SUPPORT		
0006		VTVR00394	01301NE	Blindniet 5x11	BLACK RIVET 5X11		
0007		PMVR02551	03970	Befestigungsset für Schubbügelhalter	COMPL.SEAL JOI. W/SCREW L=3		
0008	26 50 061	MPVR09177	02762 ANE AZ	Ansaugflansch	PIPE UNION 99/60 PIANO BLACK P. LI.B		072
0009		VTVT71966	01026	Schraube 5x30	SCREW PAT TMT PHL 5X30 BLACK		
0010	26 50 064	GUGO2873 6	02586NE	Innenflansch	GASKET R 205 BLACK		052
0011		GUGO2870 1	02846	Dichtung	GASKET D.38		
0012	22 73 067	MPVR28696	02593	Einlaufstutzen	DEFLECTOR 99		044
0013	26 52 090	CHVR28735	01847/SNE	Verschluss kpl.	COMPLETE PLASTIC HOOK BLACK		081
0014	22 38 066	VTVR71992	01302	Blindniet 4,8 x 17	RIVET 4,8X17		033



Pos.-Nr.	Nilco Art.-Nr.	Part N.	Old Ref.	Bezeichnung	Description	Bemerkung	Preis-Gruppe
0001		MPVR10615		Fahrwerk kpl.	TROLLEY BODY NERO		
0002		RTRT40020	020418	Lenkrolle	FRONT WHEEL D.80 W/PIVOT		
0003		VTVT71960	01005	Schraube 5x14	SCREW PAT TMT PHL 5X14 ZN BLACK		
0004		VTVT71960	01005	Schraube 5x14	SCREW PAT TMT PHL 5X14 ZN BLACK		
0005		FSVR41221	02788	Halteklammer	LIRA CLAMP D.34		



Pos.-Nr.	Nilco Art.-Nr.	Part N.	Old Ref.	Bezeichnung	Description	Bemerk-ung	Preis-Gruppe
A	26 52 065			Ablaufschlauch kpl., 600 mm lang	Drain Tube compl.		201
0001		MPVR10436	02764/C	Verschluss	PLASTIC TOP D.40 X 35 W/OR COMPL.		
0002		MPVR41222	02812	Halter für Verschluss	TIE ROD CAP		
0003		TBFX41220	02765	Ablaufschlauch 600 mm	DRAIN TUBE D.34 L=600		
0004		RCVR00341	02889	Überwurfmutter	CONNECTION 1-1/4"		
0005		RCVR00756	02888	Winkelstutzen innen	RUBBER HOLDER UNION		
0006		GUGO0034 5	07798	O-RING 28 X 2,5 NBR	O-RING 28 X 2,5 NBR		
0007		GUGO4121 9	00256	Dichtung	GASKET 60X40X4		
0008		RCVR41224	02890	Winkelstutzen aussen	RUBBER HOLDER UNION CURVED 90°		
0009		FSVR00074	03592	Halteclip	CLIP 300X9		



Pos.-Nr.	Nilco Art.-Nr.	Part N.	Old Ref.	Bezeichnung	Description	Bemerkung	Preis-Gruppe
0001	32 90 370	TBFX01275		Saugschlauch D 38 mm kpl., Transflex blau, 2,5 m	FLEXIBLE HOSE N2,5-3838G60 TRA/AZ		
0002	22 24 940	LAFN43048	06387	Saugrohr D 38 mm	EXTENSION FOR VACUUM CLEANER		106
0003	22 24 960	MPVR43047	06389	Handrohr gebogen D 38/44	CURVED EXTENSION		091
0004	22 73 823	SPPV00156	00003	Fugendüse D 44	FLAT LANCE D.38		061
0005	22 73 826	SPPV43052	06295	Möbelbürste D 44	ROUND TOOL D.38		072
0006	22 24 820	SPPV43050	06384	Trockensaugdüse D 38	BRISTLES BRUSH D.40		151
0007	22 24 840	SPPV43051	06385	Wassersaugdüse D 38	CURVED WET TOOL 400 D.38		151
0008	22 24 830	SPPV01336	06386	Teppichsaugdüse D 38	CURVED CARPET TOOL 400 D.38		154
0009	22 24 824	MPVR43049	06388	Reduzierhülse D44 ->D38	PVC ADAPTOR D.38		072