



## **nilco Reinigungsmaschinen GmbH SERVICE-ZENTRALE**

D-71657 Vaihingen/Enz, Postfach 14 80

D-71665 Vaihingen/Enz, Industriestraße 6

Telefon ( 0 70 42 ) 91 2-0  
( 0 70 42 ) 91 22 00 ⇒ Ersatzteil-Bestellungen  
( 0 70 42 ) 91 22 01 ⇒ Technische Auskunft

Telefax ( 0 70 42 ) 91 23 60

Internet : <http://www.fakir.de>  
<http://www.nilco.de>

E-Mail : info@fakir.de  
verkauf@nilco.de

# **ERSATZTEILLISTE**

Spare parts list - Liste de pièces de rechange - Lista de piezas de recambio

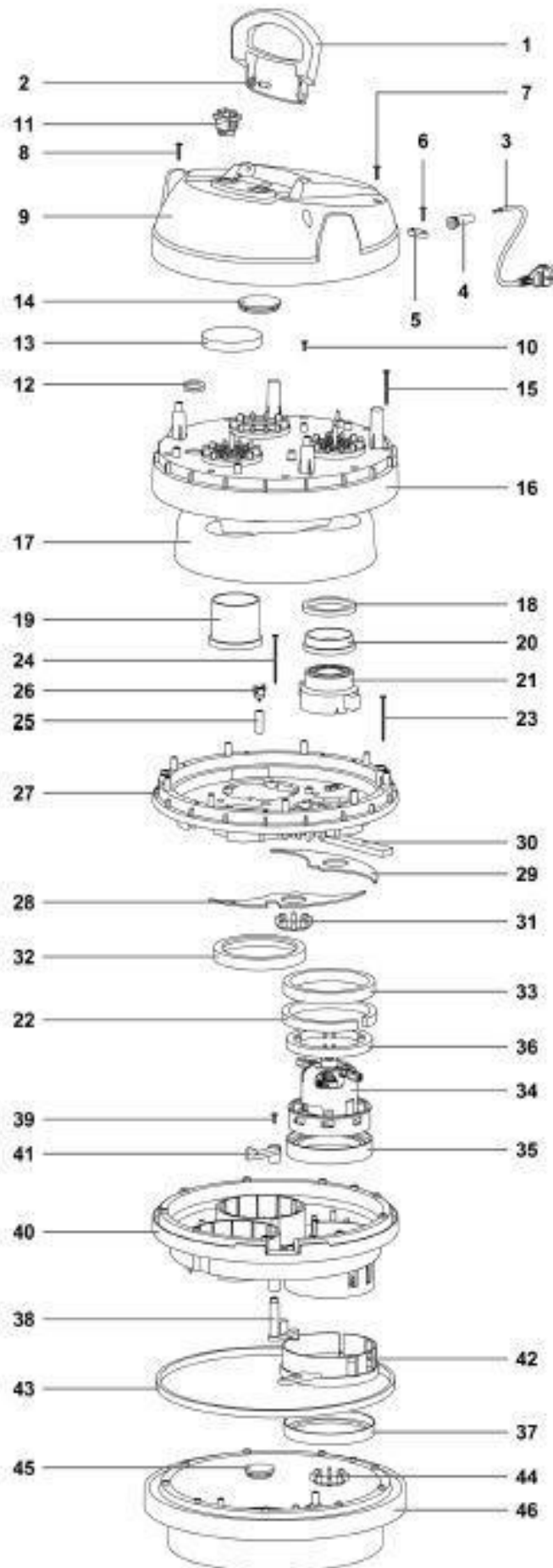
## **Nass- & Trocken-Kesselsauger**

Wet and dra pick-up vac • Aspirateur eau et poussière • Aspirador de polvo y agua

Variante 1: **IC 622 Air Wave** blau-schwarz **32 94 003**

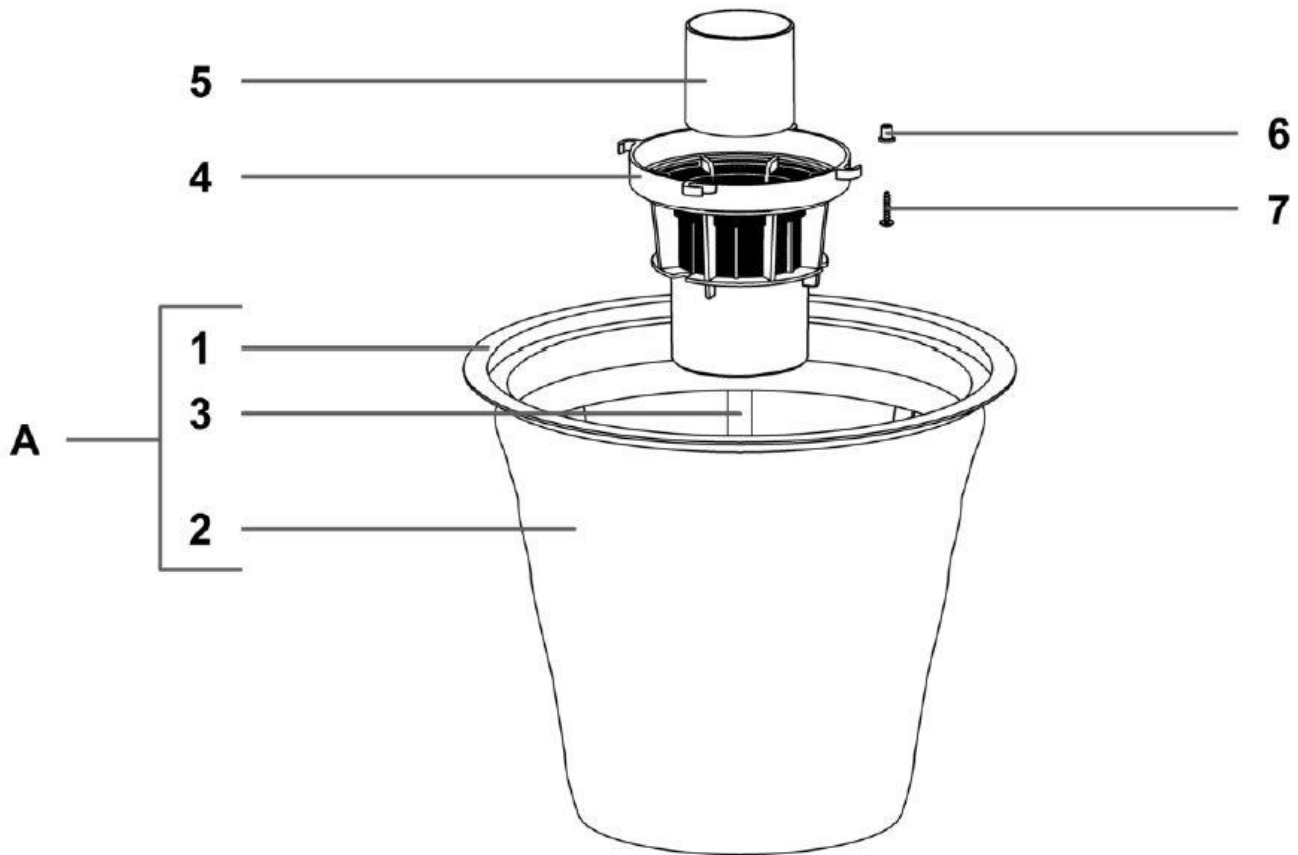
No. 2022-05 Irrtum und Änderungen vorbehalten  
modifications réservées - salvo modificaciones

subject to alterations -

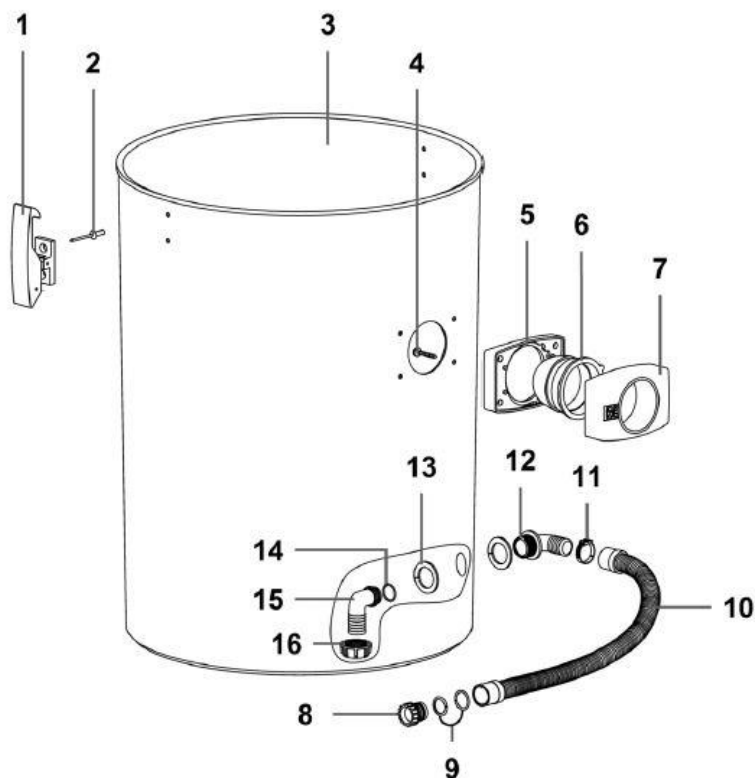


Pos.-Nr.	Nilco Art.-Nr.	Part N.	Old Ref.	Bezeichnung	Description	Bemerkung	Preis-Gruppe
0001	22 70 026	MPVR08234	020720 NE	Handgriff	HANDLE		097
0002		MPVR07265	020730	Stift	HANDLE PIN		
0003	22 24 102	MECB28672	00117	Netzanschlussleitung 2x1 <sup>2</sup> , 8,5m	ELECTRIC CORD 2X1 MT.8,5		147
0004	22 70 032	MEVR28673	00138	Kabeltülle	FAIRLEAD		038
0005	22 70 014	MPVR28690	00139	Zugentlastung	CABLE CLAMP		035
0006	00 03 065	VTVT71961	01006	Schraube 4,8x19	SCREW PFU TMT PHL 4,8x19		026
0007	00 03 065	VTVT71961	01006	Schraube 4,8x19	SCREW PFU TMT PHL 4,8x19		026
0008	47 62 028	VTVT72055	01979	Schraube 5x25	SCREW PFU TMT PHL 5X25 ZN BLACK		
0009		PMVR04779	020718 NE 2I	Haube	COVER BLACK 2 INT.		
0010		VTVT71960	01005	Schraube 5x14	SCREW PAT TMT PHL 5X14 ZN BLACK		
0011	44 00 021	MECI28744	00484	Wippenschalter rot	ANTISPLASH RED LIGHT SWITCHER		100
0012		MEVR72017	01502	Führung für Schnellverschluss	GUIDING SLIT FOR QUICK COUPLING		
0013		FTDP38064	03937	Schaumstoff	FILTER MTP/65 H=15 D.95		
0014	26 08 022	MPVR38053	03383	Abdeckung rund	COVERING CAP		036
0015		VTVT40007	03273	Schraube 5x55	SCREW PAT TMT PHL 5X55 BLACK		
0016	22 74 016	MPVR08504	021768 AZ	Gehäuse Oberteil	L.BLUE COVER		139
0017		FTDP00640	020782	Schalldämmung	INSULATOR ANTINOISE D320X65		
0018	22 23 015	MPVR38371	03969	Dämpfungseinlage	WASHER H8 D85X65		041
0019		MPVR07267	020742	Abstandshalter	SPACER SERIES AND PARALLEL H.70		
0020		MPVR86282	00310	Adapterring	RING MOTORE H=7 (15) PLAST.		
0021		MPVR08115	020325 AU	Adapterkappe	CAP /ADAPTER F/MOT.BYPASS AU		
0022		ITSO00094	020844	Schalldämmung	INSULATOR ANTI- NOISE 440X15X10		
0023	45 80 078	VTVT01215	06600	Schraube 5x70	SCREW CROSS TS 5X70		
0024		VTVT01255	020951	Schraube 5x80	SCREW CROSS TS 5X80 ZN.		
0025		MEVR41831	06241	Temperaturfühler	THERM. PROBE		
0026		METK41830	06235	Temperatur-Schalter Max T 85	THERMOREGULATOR MAX T.85 C		
0027		MPVR08329	020811 NE	Abdeckung	MOTOR SUPPORT HS BLACK		
0028		MPVR07274	020831	Schalldämpfung (Hebelseitig)	MUFFLER DEVICE ON LEVER SIDE		
0029		MPVR07275	020845	Schalldämpfungs- Einheit	MUFFLER DEVICE		
0030		ITSO00093	020843	Schalldämpfung	INSULATOR ANTI- NOISE 140X25X10		
0031		MPVR28748	00468	Ventil	AUTOMATIC VALVE		

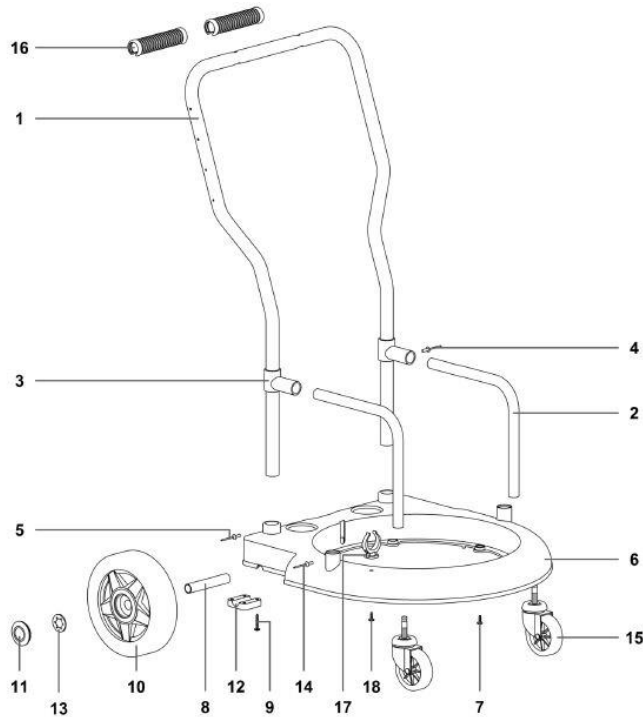
0032		GUGO2868 3	03901	Dichtung	"L" GASKET W/O HOLES H=5,5		
0033	22 23 015	ITSO00095	021037	Dämpfungseinlage	INSULAT.FILTER AU 146X126X18 PPI45		041
0034	32 94 600	MOMO0040 2	020714	Gebläse	MOTOR BS282 WL 1000W 220-240		
0035	22 70 027	GUVR00412	020360	Motorlagerring	"L" GASKET D.130 H=13		081
0036		GUVR00413	020361	Dichtung	"C" GASKET D.130		
0037		GUGO2868 3	03901	Dichtung	"L" GASKET W/O HOLES H=5,5		
0038		MPVR07262	020687	Hebel für Torventil	LEVER FOR GATE VALVE		
0039		VTVT71960	01005	Schraube 5x14	SCREW PAT TMT PHL 5X14 ZN BLACK		
0040		MPVR08184	020631 NE	Zwischenring	MOTOR SUPPORT Air Wave 2 MOT		
0041		MPVR07264	020688	Mischhebel für Torventil	COMPOUND LEVER FOR GATE VALVE		
0042		MPVR07261	020686	Torventil	GATE VALVE		
0043		GUVR00427	020842	Dichtung	GASKET 6X12 DIA 380		
0044		MPVR28748	00468	Ventilplatte	AUTOMATIC VALVE		
0045		MPVR38058	03519	Kappe	BASE CAP		
0046		PMBA00609	03108N E	Gehäuse Unterteil	BASE BLACK COMP		



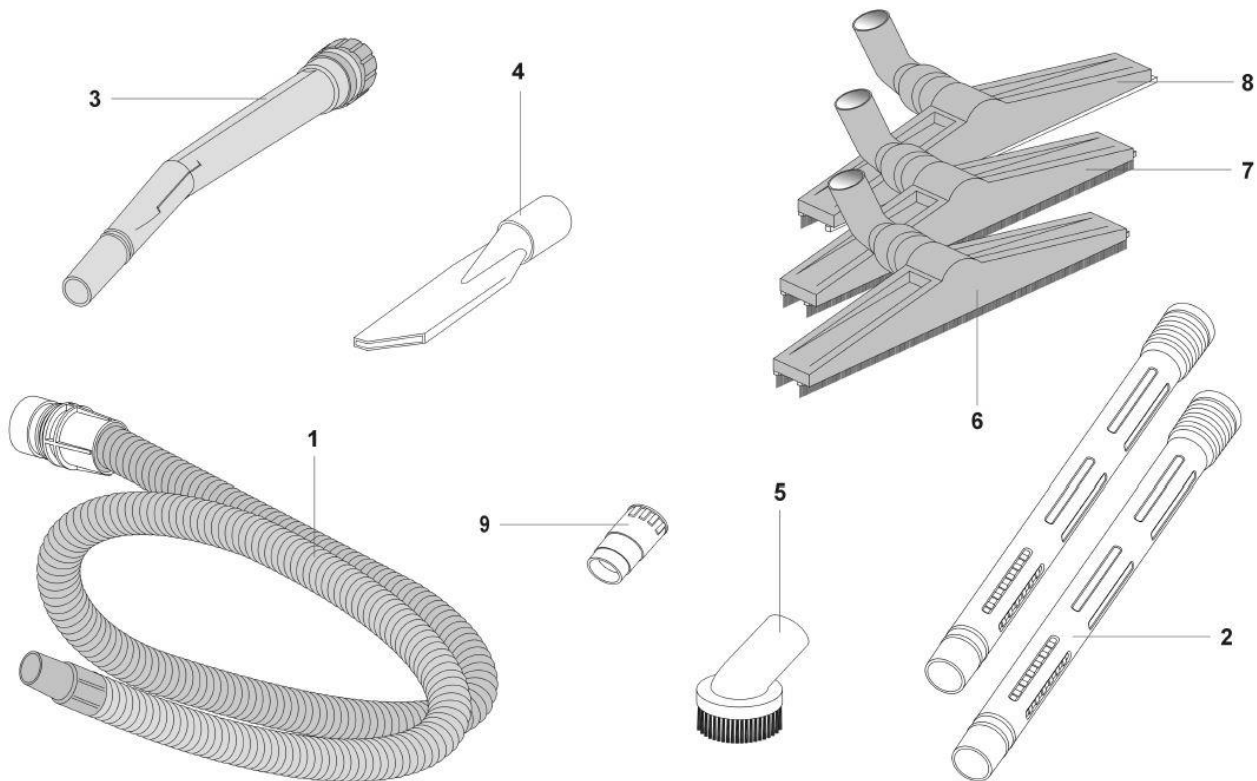
Pos.-Nr.	Nilco Art.-Nr.:	Part N.	Old Ref.	Bezeichnung	Description	Bemerkung	Preis-Gruppe
A	22 73 050	FTDP28733	03240 SAN	Textil-Feinstaubfilter mit Filterkorb kpl.	KIT RING+FILT+ CONIC.SAN		185
0001	26 50 071	MPVR35807	00473	Filterring	FILTER RING		
0002		FTDP00523	02845 SAN	Textil-Feinstaubfilter	FILTER POLY AN4-CON REG H320		
0003		MPVR09199	02833-1	Filterkorb	CONICAL BASKET		
0004	22 73 045	MPVR40521	021243NE	Schwimmerkorb	NET ANTIFOAM BODY HIGH		087
0005	22 73 043	RCGR40008	02676-1 G	Schwimmer	HIGH FLOAT 99 W/GASKET 37 SHA		081
0006 0007	22 73 170	MPVR35796 VTVT36751	03706 03724	Befestigungsset für Schwimmerkorb	PLASTIC SLEEVE D.8 SCREW 5X25		041



Pos.-Nr.		Part N.	Old Ref.	Bezeichnung	Description	Bemerkung	Preis-Gruppe
0001	26 52 090	CHVR28735	01847/S NE	Verschluss kpl.	COMPLETE PLASTIC HOOK BLACK		081
0002	22 38 066	VTVR71992	01302	Blindniet 5 x 24,5	RIVET 4,8X17		033
0003	26 52 160	PMVR06253		Behälter	DRUM PL NE F/BOCC.+GANCI+S		239
0004	00 03 071	VTVT71966	01026	Schraube 4,8x32	SCREW PAT TMT PHL 4,8x32		026
0005	26 50 064	GUGO2873 6	02586N E	Innenflansch	GASKET R 205 BLACK		052
0006	22 73 067	MPVR28696	02593	Einlaufstutzen	DEFLECTOR 99		044
0007	26 50 061	MPVR09177	02762 ANE AZ	Ansaugflansch	PIPE UNION 99/60 PIANO BLACK P. LI.B		072
0008		MPVR10436	02764/C	Verschluss	PLASTIC TOP D.40 X 35 W/OR COMPL.		
0009		MPVR41222	02812	Halter für Verschluss	TIE ROD CAP		
0010	26 52 065	TBFX41220	02765	Ablaufschlauch kpl., 600 mm	DRAIN TUBE D.34 L=600		201
0011		FSVR00074	03592	Halteclip	CLIP 300X9		
0012		RCVR41224	02890	Winkelstutzen aussen	RUBBER HOLDER UNION CURVED		
0013		GUGO4121 9	00256	Dichtung	GASKET 60X40X4		
0014		GUGO0034 5	07798	O-RING 28 X 2,5 NBR	O-RING 28 X 2,5 NBR		
0015		RCVR00756	02888	Winkelstutzen innen	RUBBER HOLDER UNION		
0016		RCVR00341	02889	Überwurfmutter	CONNECTION 1-1/4"		



Pos.-Nr.	Nilco Art.-Nr.	Part N.	Old Ref.	Bezeichnung	Description	Bemerkung	Preis-Gruppe
0001		LAFN09734	00918-1 V	Schubbügel	HANDLE MARKET BLACK		
0002		MPVR02240	00917 V	Rohr	VARNISHED SUPPORT TUBE		
0003		LAFN03247	00913	T-Verbinder	"T" TUBE		
0004		VTVR00396	01302N E	Blindniet 4,8x17	RIVET 4,8X17 BLACK		
0005		VTVR00396	01302N E	Blindniet 4,8x17	RIVET 4,8X17 BLACK		
0006		MPVR08479	021567 NE	Fahrgestell	TROLLEY BODY MARKET B		
0007		VTVT71960	01005	Schraube 5x14	SCREW PAT TMT PHL 5X14 ZN BLACK		
0008		LAFN09549	030039	Achse	WHEEL PIN D.18X105 SP.1.5 ZN		
0009	00 03 071	VTVT71966	01026	Schraube 4,8x32	SCREW PAT TMT PHL 4,8x32		026
0010	22 72 405	RTRT85069	00904	Laufrolle	REAR WHEEL D.200		131
0011	22 72 406	MPVR85070	03835N E	Abschlusskappe	WHEEL CAP D.200/250 BLACK		044
0012		MPVR28774	02967	Halteplatte	LOCK PIVOT BRACKET		
0013		MPVR86321	02557	Scheibe	BLOC. D.18		
0014		VTVR00396	01302N E	Blindniet 4,8x17	RIVET 4,8X17 BLACK		
0015		RTRT40020	020418	Lenkrolle	FRONT WHEEL D.80 W/PIVOT		
0016	22 74 403	MPVR02288	06250	Griffschale	PLAST.TROLLEY HANDLE		033
0017		FSVR41221	02788	Halteklammer	LIRA CLAMP D.34		
0018		VTVT71960	01005	Schraube 5x14	SCREW PAT TMT PHL 5X14 ZN BLACK		



Pos.-Nr.	Nilco Art.-Nr.	Part N.	Old Ref.	Bezeichnung	Description	Bemerkung	Preis-Gruppe
0001	32 90 370	TBFX01275		Saugschlauch D 38 mm kpl., Transflex blau, 2,5 m	FLEXIBLE HOSE N2,5-3838G60 TRA/AZ		
0002	22 24 940	LAFN43048	06387	Saugrohr D 38 mm	EXTENSION FOR VACUUM CLEANER		106
0003	22 24 960	MPVR43047	06389	Handrohr gebogen D 38/44	CURVED EXTENSION		091
0004	22 73 823	SPPV00156	00003	Fugendüse D 44	FLAT LANCE D.38		061
0005	22 73 826	SPPV43052	06295	Möbelbürste D 44	ROUND TOOL D.38		072
0006	22 24 820	SPPV43050	06384	Trockensaugdüse D 38	BRISTLES BRUSH D.40		151
0007	22 24 840	SPPV43051	06385	Wassersaugdüse D 38	CURVED WET TOOL 400 D.38		151
0008	22 24 830	SPPV01336	06386	Teppichsaugdüse D 38	CURVED CARPET TOOL 400 D.38		154
0009	22 24 824	MPVR43049	06388	Reduzierhülse D44 ->D38	PVC ADAPTOR D.38		072