

nilco Reinigungsmaschinen GmbH SERVICE-ZENTRALE

D-71657 Vaihingen/Enz, Postfach 14 80

D-71665 Vaihingen/Enz, Industriestraße 6

Telefon (0 70 42) 91 2-0
(0 70 42) 91 22 00 ⇒ Ersatzteil-Bestellungen
(0 70 42) 91 22 01 ⇒ Technische Auskunft

Telefax (0 70 42) 91 23 60

Internet : <http://www.nilco.de>

E-Mail : verkauf@nilco.de

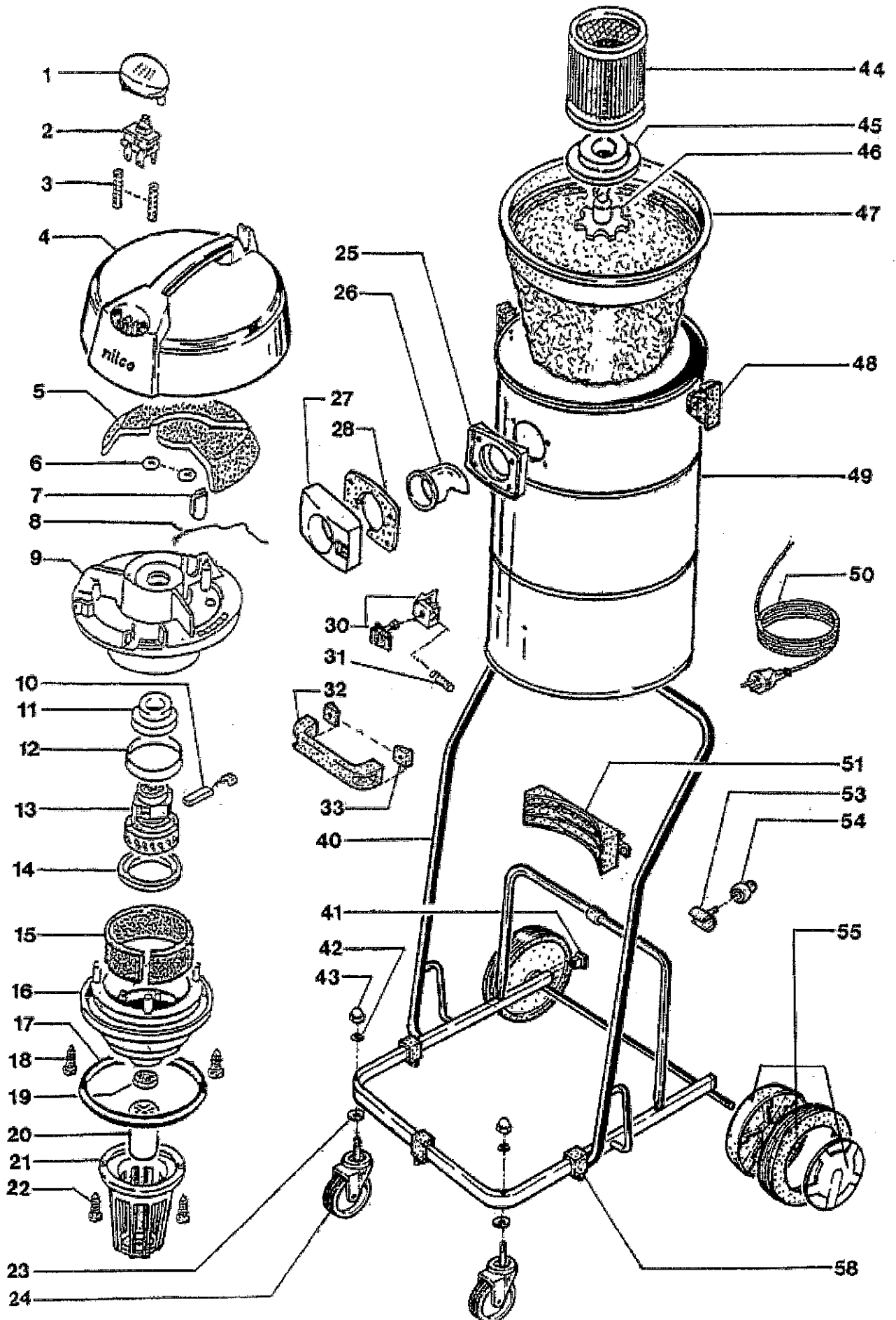
ERSATZTEILLISTE

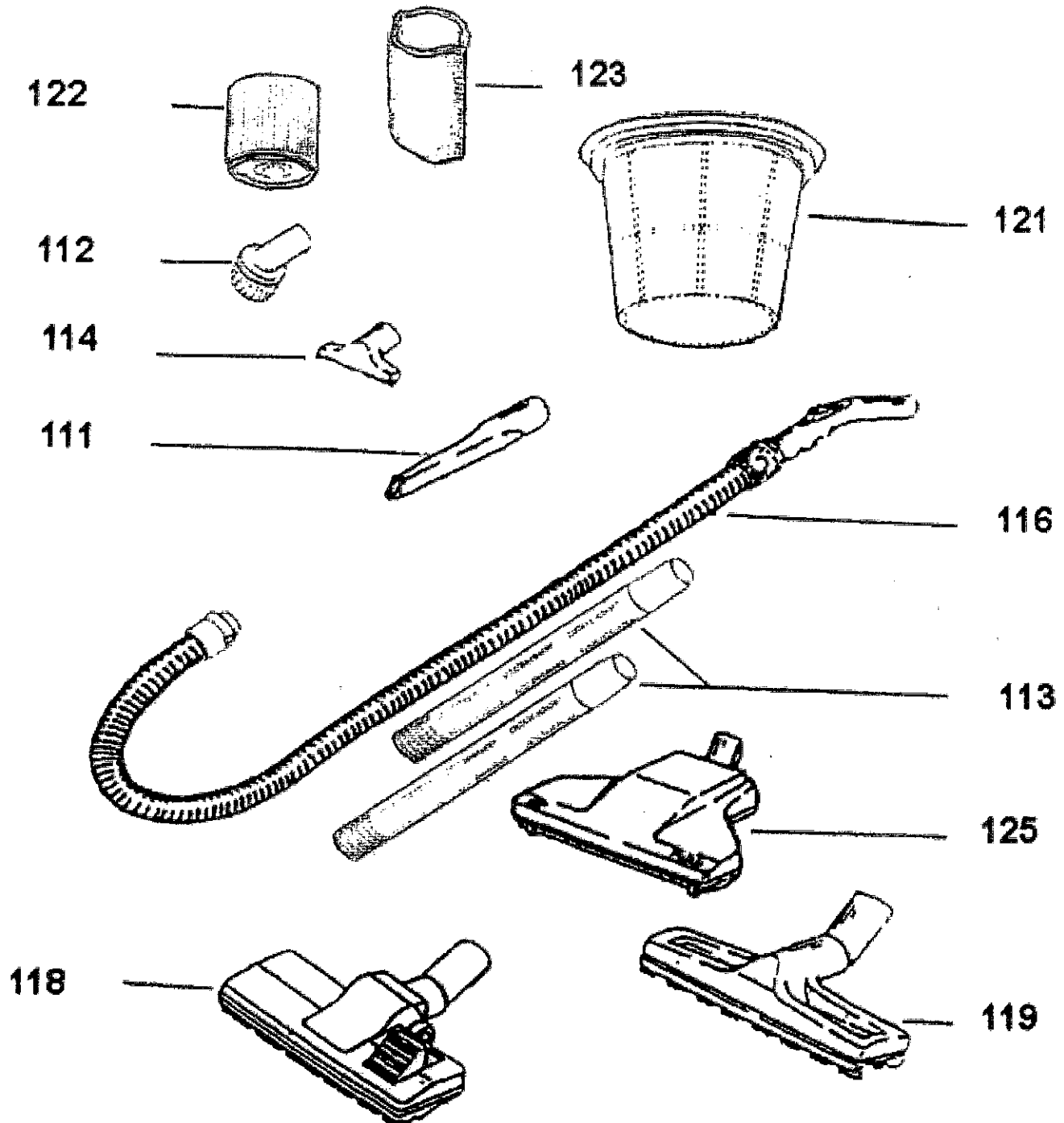
Spare parts list - Liste de pièces de rechange - Lista de piezas de recambio

Naß-/Trocken-Kesselsauger

- Wet and dry pick-up tub vac
- Aspirateur eau/poussière
- Aspiradora de cubo de polvo y agua

Variante 1:	IC 640	blau-schwarz Bis 2014-12	Art.-Nr. 28 49 003
Variante 1:	IC 640	blau-schwarz Ab 2015-01	Art.-Nr. 28 49 004





Ersatzteil Nr.	Gerätebezeichnung Bezeichnung (D)	Artikel-Nr.	Pr. Gr.	Datum Aenderung	Werk
2849004	NT-KESSELSAUGER IC 640			21.01.2015	0002
	MOTORKOPF IC 640 KPL	2849300	370		OHNE ABB.
1	SCHALTERTASTE	2246305	065		
2	DRUCKTASTENSCHALTER	2215105	091		
3	DRUCKFEDER	2215103	026		
4	MOTORHAUBE BLAU	2246307	143		
5	GERAEUSCHDAEMMUNG	2605022	072		
6	SPERRSCHEIBE	2601019	026		
7	ABDECKUNG	2601018	047		
8	DICHTSCHNUR - Ø3.2X1000 MM	4413023	041		
9	FLANSCH	2248325	151		
10	MOTORKOHLE 6.3X11.3X28LG	2208602	116		
11	MOTORLAGER	2246605	055		
12	LAGERRING	2246606	068		
13	GEBLAESEMOTOR 230V	2208601	224		
14	LAGERRING	2246606	068		
15	DAEMM MATTE	2208028	047		
16	MOTORGEHAEUSE	2246608	156		
17	DICHTRING	2208033	084		
18	LI SENKBLSCHR B 3.5X16.0 DIN 7983	0003110	026		
19	MOTORSCHUTZFILTER	2208036	044		
20	SCHWIMMER	2247401	081		
21	SCHWIMMERKORB	2247402	081		
22	LI SENKBLSCHR B 3.5X16.0 DIN 7983	0003110	026		
23	SCHEIBE A 8.4 DIN 9021	0004523	055		
24	LENKROLLE	2849081	091		
25	INNENFLANSCH	2246068	038		
25	DICHTUNG ORANGE	2849069	026		OHNE ABB.
25	LI BLECHSCHR B 4.8X32.0 DIN 7981	0003071	026		OHNE ABB.
25	SCHEIBE 5.3 DIN 9021	0004519	034		OHNE ABB.
26	EINLAUFSTUTZEN	2246064	055		
27	ANSAUGFLANSCH	2246063	038		
28	DICHTUNG	4400067	052		
30	SCHIEBER ROT	2866065	033		
30	SCHIEBERGEHAEUSE ROT	2866066	033		
31	DRUCKFEDER	2246062	026		
32	HANDGRIFF	2849067	065		
32	SCHEIBE 6,4	0004357	055		OHNE ABB.
32	LI SCHRAUBE M 5.0X25.0 DIN 7985	0002789	055		OHNE ABB.
33	DICHTUNG HANDGRIFF	2849068	033		
33	SECHSK MUTTER M 5 DIN 934	0003473	026		OHNE ABB.
33	DICHTUNG ORANGE	2849069	026		OHNE ABB.
40	BEHAELTER KPL MIT KIPPFARGESTELL	2849400	ANF		
40	KIPPFARGESTELL RAHMEN	2849401	265		
41	ABSCHLUSSKAPPE 17/27	2849409	026		
42	ZAHNSCHEIBE J 8.4 DIN 6797	0001023	026		
43	HUTMUTTER M 8.0 DIN 1587	0002200	035		
44	SCHUTZGITTER-PATRONE	2247280	143		
45	FILTER DECKEL	2208037	068		
46	STERNGRIFF	2208038	052		
47	TEXTIL FEINSTAUBFILTER IC 640	2248880	127		
48	VERSCHLUSS KPL*	2246040	052		
49	BEHAELTER KPL	2849060	ANF		
50	NETZANSCHLUSSLEITUNG 12,5 M, 2X1,0	2319201	131		
51	VERRIEGELUNGSPLATTE	2265021	087		
51	DICHTUNG ORANGE	2849069	026		OHNE ABB.
51	SCHEIBE 5.3 DIN 9021	0004519	034		OHNE ABB.
51	LI BLECHSCHR B 4.8X19.0 DIN 7981	0003065	026		OHNE ABB.
53	VERRIEGELUNGSGABEL	2265022	038		

Ersatzteil Nr.	Gerätebezeichnung Bezeichnung (D)	Artikel-Nr	Pr	Gr	Datum Aenderung	Werk
54	VERRIEGELUNGSKNOPF	2265023			033	
55	LAUFRAD KPL*	2266410			153	
55	ZAHNSCHEIBE J 8.4 DIN 6797	0001023			026	OHNE ABB.
58	DRUCKSTUECK F BEHAELTER	2849402			052	
58	LI BLECHSCHR B 4.8X19.0 DIN 7981	0003065			026	OHNE ABB.
100						
100	ZUBEHOER / SONDERZUBEHOER O. ABB.	9999991				
100						
108	PAPIERFILTER 1 PACK A 10 STCK NILCO	2849810			136	SO.-ZUB. O. ABB
109	PAPIERFILTER 250 STCK A 10 ST GEBUE	2849850			462	SO.-ZUB. O. ABB
111	FUGENDUESE SW D 35 MM	2630851			049	
112	MOEBELBUERSTE SW D 35/36 MM	2646852			055	
113	SAUGROHR ALU-KUNSTSTOFFUM D 36 MM	2270940			094	
114	POLSTERDUESE SW D 35 MM	2630853			057	
116	SAUGSCHLAUCH SW 2.5 M KPL D 35 M HA	2849360			147	
116	HANDGRIFF-UMBAUS F ZUBEHOER D 35 MM	2723390			113	
116	STUTZEN FUER SAUGSCHLAUCH KPL*	2646865			091	
116	SAUGSCHL 5.0 M LW D 32 NW D 35 MM*	2246870			260	SO.-ZUB. O. ABB
118	BODENSAUGDUESE SW D 307 D 34.90 MM	3200860			169	
118	FADENAUFNEHMER FD 272/RD 294	3200851			040	OHNE ABB.
119	WASSERSAUGDUESE SW NEUTRAL D 36 MM	2271880			131	
119	GUMMILEISTEN-EINSATZ	2271881			084	
119	GUMMIBLATT SATZ=2 STCK JE 290 LG	2605832			081	
119	BORSTENLEISTEN-EINSATZ	2271882			084	
119	TEPPICHBODEN-EINSATZ	2271883			044	
119	HARTBODENDUESE SW-GR D 35 VERP	2724880			128	SO.-ZUB.
121	TEXTIL FEINSTAUBFILTER IC 640	2248880			127	
122	FALTENFILTER KPL*	2208280			163	SO.-ZUB.
123	SCHAUMSTOFF-MANSCHETTE	2247303			094	
125	TURBO SAUGBUERSTE D 35 SW TK 284 VE	2725820			195	SO.-ZUB.
125	TURBO MATRATZEN-POLSTER SAUGDUESE D	2411820			169	SO.-ZUB. O. ABB