



**nilco Reinigungsmaschinen GmbH**  
**SERVICE-ZENTRALE**

D-71657 Vaihingen/Enz, Postfach 14 80

D-71665 Vaihingen/Enz, Industriestraße 6

Telefon (0 70 42) 91 2-0

(0 70 42) 91 22 00 ⇒ Ersatzteil-Bestellungen

(0 70 42) 91 22 01 ⇒ Technische Auskunft

Telefax (0 70 42) 91 23 60

Internet : <http://www.nilco.de>

E-Mail : [verkauf@nilco.de](mailto:verkauf@nilco.de)

## **ERSATZTEILLISTE**

Spare parts list - Liste de pièces de rechange - Lista de piezas de recambio

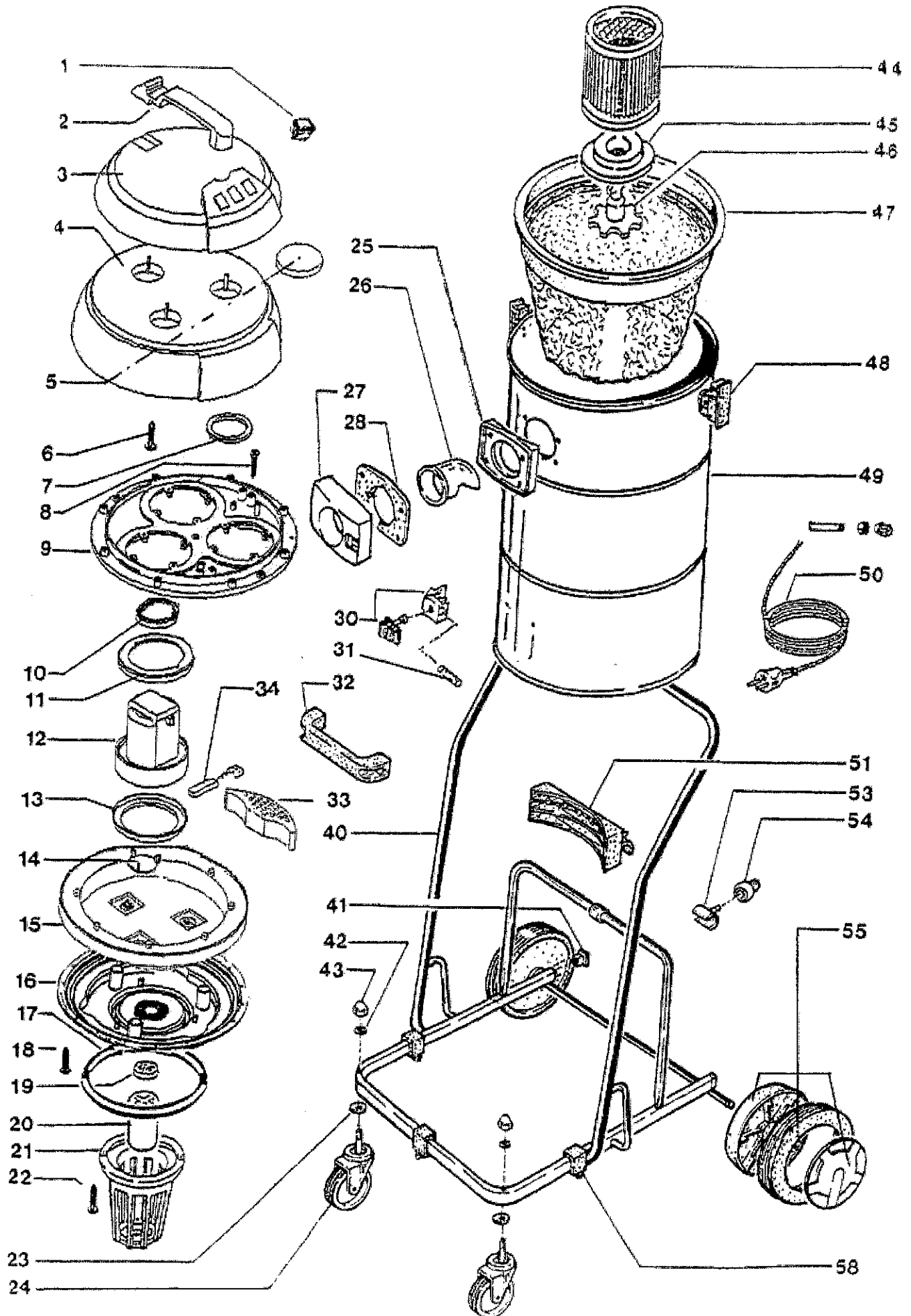
### **Naß-/Trocken-Kesselsauger**

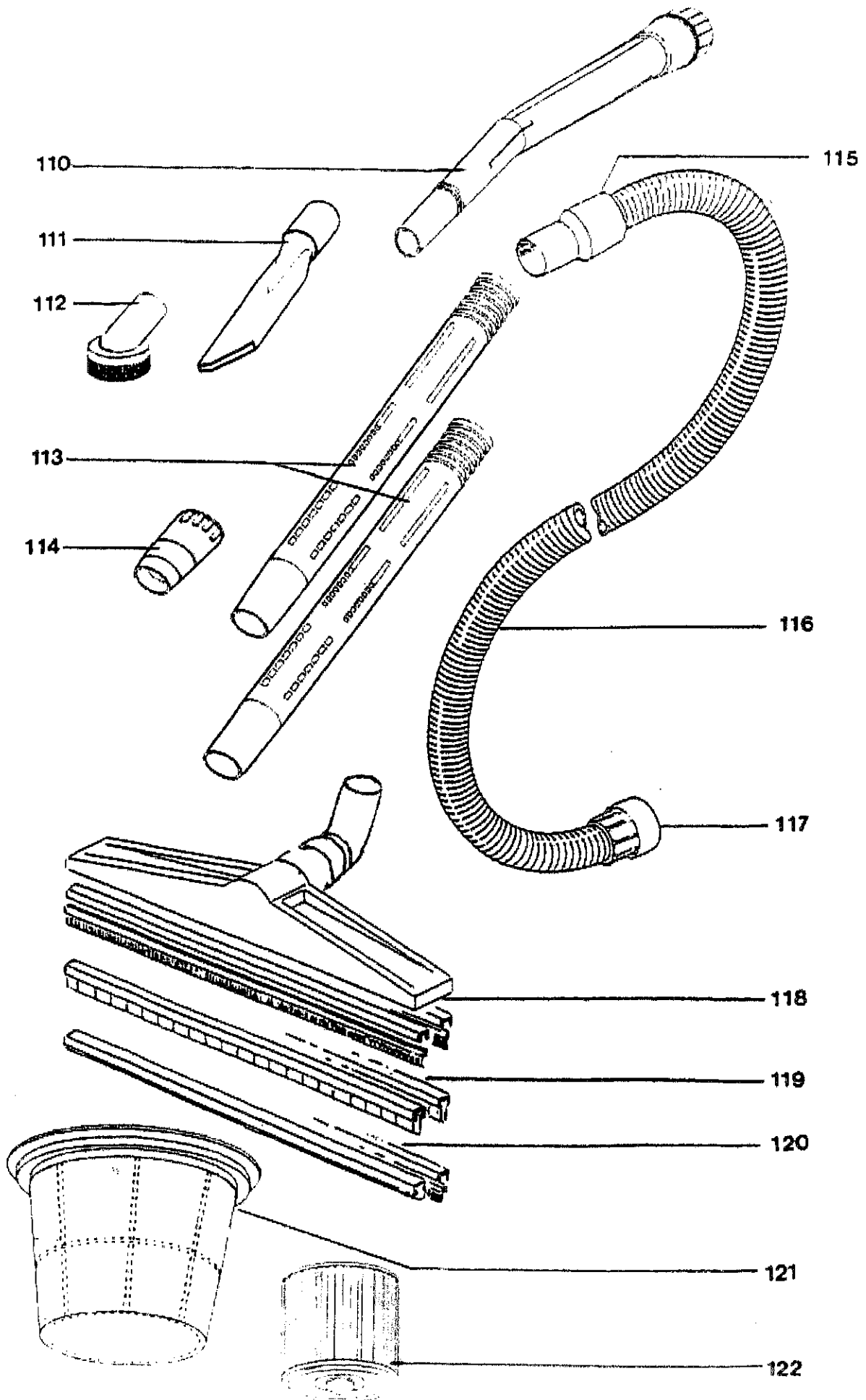
- Wet and dry pick-up tub vac
- Aspirateur eau/poussière
- Aspiradora de cubo de polvo y agua

Variante 1: **P 310**

blau-schwarz

**Art.-Nr. 28 67 003**





Ersatzteil Nr.	Gerätebezeichnung Bezeichnung (D)	Artikel-Nr	Pr. Gr	Datum Aenderung	Werk
2867003	NT-KESSELSAUGER P 310			09.09.2013	0002
	MOTORKOPF P 310 KPL	2867300	ANF		OHNE ABB.
1	SCHALTER	2866105	100		
2	HANDGRIFF	2866026	087		
3	HAUBE	2867015	100		
4	GEHAEUSE OBERTEIL	2867016	122		
4	R/C-GLIED 0.22uF/680k-OHM	2608031	068		OHNE ABB.
5	MOTORDAEMMUNG D 95X15 MM	2224017	036		
6	LI BLECHSCHR B 4.2X19.0 DIN 7981	0003059	026		
7	DICHTUNGSRING	2866014	033		
8	LI BLECHSCHR B 4.8X19.0 DIN 7981	0003065	026		
9	ABDECKPLATTE	2867019	113		
10	LUFTLEITRING	2866025	034		
11	MOTORLAGERRING	2866027	068		
12	GEBLAESE 230 V-50 HZ	2273601	224		
13	LAGERRING	2246606	068		
14	VENTILPLATTE	2866028	044		
15	GEHAEUSE UNTERTEIL	2867017	113		
16	ABDECKUNG GEHAEUSE UNTERTEIL	2866018	091		
17	DICHTUNG MOTORKOPF	2866035	065		
18	LI BLECHSCHR B 4.8X50.0 DIN 7981	0003072	061		
18	LI BLECHSCHR B 4.2X19.0 DIN 7981	0003059	026		
19	MOTORSCHUTZFILTER	2208036	044		
20	SCHWIMMER	2247401	081		
21	SCHWIMMERKORB	2247402	081		
22	LI SENKBLSCHR B 4.2X16.0 DIN 7983	0003105	026		
23	SCHEIBE A 8.4 DIN 9021	0004523	055		
24	LENKROLLE M 8.0	2866081	091		
25	INNENFLANSCH	2246068	038		
25	DICHTUNG ORANGE	2849069	026		OHNE ABB.
25	LI BLECHSCHR B 4.8X32.0 DIN 7981	0003071	026		OHNE ABB.
25	SCHEIBE 5.3 DIN 9021	0004519	034		OHNE ABB.
26	EINLAUFSTUTZEN SCHWARZ	2866064	044		
27	ANSAUGFLANSCH	2866063	052		
28	DICHTUNG	2866062	052		
30	SCHIEBER ROT	2866065	033		
30	SCHIEBERGEHAEUSE ROT	2866066	033		
31	DRUCKFEDER	2246062	026		
32	HANDGRIFF	2866067	068		
32	DICHTUNG ORANGE	2849069	026		OHNE ABB.
32	LI BLECHSCHR B 4.8X19.0 DIN 7981	0003065	026		OHNE ABB.
32	SCHEIBE 5.3 DIN 9021	0004519	034		OHNE ABB.
33	GERAEUSCHDAEMMUNG	2272038	072		
40	BEHAELTER KPL MIT KIPPFABRGESTELL	2867400	ANF		
40	KIPPFABRGESTELL RAHMEN	2867401	ANF		
41	ABSCHLUSSKAPPE	2866409	026		
42	ZAHNSCHEIBE J 8.4 DIN 6797	0001023	026		
43	HUTMUTTER M 8.0 DIN 1587	0002200	035		
44	SCHUTZGITTER-PATRONE	2247280	143		
44	SCHAUMSTOFF-MANSCHETTE	2247303	094		OHNE ABB.
44	FALTENFILTER KPL*	2208280	163		SO.-ZUB.
45	FILTER DECKEL	2208037	068		
46	STERNGRIFF	2208038	052		
47	TEXTIL FEINSTAUBFILTER P 270 /	2867880	201		
48	VERSCHLUSS KPL.	2266065	100		
19	BEHAELTER KPL	2867060	ANF		
50	NETZANSCHL LEITUNG 10.0 M 3x1.5	2866102	139		
50	KABELTUELLE	2866122	034		
50	KABELHALTER SET	2866022	052		

Ersatzteil Nr.	Gerätebezeichnung Bezeichnung (D)	Artikel-Nr	Pr.Gr	Datum Aenderung	Werk
51	VERRIEGELUNGSPLATTE	2266021	072		
52	DICHTUNG ORANGE	2849069	026		OHNE ABB.
52	LI BLECHSCHR B 4.8X19.0 DIN 7981	0003065	026		OHNE ABB.
52	SCHEIBE 5.3 DIN 9021	0004519	034		OHNE ABB.
53	VERRIEGELUNGSGABEL	2265022	038		
54	VERRIEGELUNGSKNOPF	2265023	033		
55	LAUFRAD KPL*	2266410	153		
55	ZAHNSCHEIBE J 8.4 DIN 6797	0001023	026		OHNE ABB.
58	DRUCKSTUECK F BEHAELTER	2866402	052		
58	LI BLECHSCHR B 4.8X19.0 DIN 7981	0003065	026		OHNE ABB.
100					
100	ZUBEHOER / SONDERZUBEHOER O. ABB.	9999991			
100					
110	HANDROHR GEBOG KUNSTSTO D 38/44 MM	2224960	091		
111	FUGENDUESE D 44 MM	2273823	061		
112	MOEBELBUERSTE NW D 44 MM	2273826	072		
113	SAUGROHR ALU-KUNSTSTOFFUM D 38 MM	2224940	106		
114	REDU HUELSE FUGEND/MOEB D 44/38 MM	2224824	072		
115	SCHLAUCHMUFFE	2866852	082		
16	SAUGSCHLAUCH SW 2.5 M KPL D 38 MM	2273970	191		
116	SAUGSCHLAUCH 4.0 M LW D 38 MM*	2262870	246		SO.-ZUB. O. ABB
116	SAUGSCHL OELBES 5.0 M LW D 38 MM*	2224870	224		SO.-ZUB. O. ABB
117	DREHSTUTZEN	2272781	091		
118	TROCKENSAUGDUESE D 38 MM	2224820	151		
118	BORSTENLEISTE SATZ=2 STK *	2224822	116		
119	WASSERSAUGDUESE D 38 MM	2224840	151		
119	ERSATZGUMMI SATZ=4 STK *	2224844	143		
120	TEPPICHSAUGDUESE D 38 MM	2224830	154		SO.-ZUB.
120	ERSATZLEISTEN SATZ=2 STK *	2224832	122		SO.-ZUB.
121	TEXTIL FEINSTAUBFILTER P 270 /	2867880	201		
122	FALTENFILTER KPL*	2208280	163		SO.-ZUB.
122	SCHUTZGITTER-PATRONE	2247280	143		OHNE ABB.
123	SCHAUMSTOFF-MANSCHETTE	2247303	094		OHNE ABB.