

de

Bedienungsanleitung

en

Operating Instructions



P 270



P 310

Nass- /Trocken Kesselsauger

Diese Maschine ist nur für den gewerblichen- und industriellen Gebrauch und nicht für private Nutzung bestimmt.

Wet & dry pick-up tub vac

This machine may only be used for commercial and industrial purposes and is not intended for household use.

WARNING!

Originalbedienungsanleitung!
Vor Inbetriebnahme unbedingt lesen.

WARNING!

Original operating instructions!
Read carefully before operating.

nilco Reinigungsmaschinen GmbH

D-71665 Vaihingen/Enz • Industriestraße 6 • Fon +49 (0) 7042 / 912-0 • Fax +49 (0) 7042 / 912-360
www.nilco.de • verkauf@nilco.de

Inhalt	2
Allgemeines	4
Informationen zur Bedienungsanleitung	4
Haftung	4
Hinweise in der Bedienungsanleitung	4
Sicherheit	5
CE-Konformitätserklärung	5
Bestimmungsgemäße Verwendung	5
Bestimmungswidrige Verwendung	5
Kinder	5
Sicherheitshinweise	6
Elektrischer Strom	7
Im Gefahrenfall	8
Bei einem Defekt	9
Versand	9
Gerätebeschreibung	10
Grundausstattung P 270	10
Technische Daten P 270	11
Grundausstattung P 310	12
Technische Daten P 310	13
Auspacken	13
Vor Inbetriebnahme	14
Montage	14
Allgemeine Anwenderhinweise	15
Saugzubehör	15
Textil Feinstaubfilter	15
Motorschutzfilter/ Schaumstoffmanschette	15
Schutzgitter-Patrone	15
Faltenfilter*	15
Saugrohre	15
Handrohr	15
Reduzierhülse *	15
Düsen	15
Trockensaugdüse	15
Wassersaugdüse	15
Teppichsaugdüse *	15
Fugendüse	15
Möbelbürste	15
Bedienung	16
Allgemein-Saugen	16
Trocken-Saugen	16
Nass-Saugen	17
Nach dem Gebrauch	18
Nach dem Nass-Saugen	18
Kippfahrwerk Behälter entleeren / reinigen	18
Filter	18
Schutzgitter-Patrone	19
Nach dem Trockensaugen	19
Faltenfilter*	19
Motorschutzfilter/ Schaumstoffmanschette	20
Reinigen	20
Entsorgung	21

Wenn Sie mal nicht weiterkommen.....	22
Garantieerklärung D.....	24
Bestellung von Filtern und Zubehör.....	25
Notizen.....	26

Informationen zur Bedienungsanleitung

Vielen Dank, dass Sie sich für einen Nass- /Trocken Kesselsauger P 270 oder P 310 entschieden haben. Sie wurden entwickelt und hergestellt, um Ihnen über viele Jahre einen störungsfreien Betrieb zu leisten.

Diese Bedienungsanleitung soll Ihnen den sicheren und bestmöglichen Umgang mit dem Gerät ermöglichen.

Lesen Sie diese Bedienungsanleitung vor der ersten Benutzung des Gerätes sorgfältig durch.

Bewahren Sie die Bedienungsanleitung dauerhaft auf. Falls Sie das Gerät an Dritte weiter geben, geben sie auch die Bedienungsanleitung mit.

Haftung

Für Schäden, die aufgrund der Nichtbeachtung der Bedienungsanleitung entstehen, übernehmen wir keine Haftung.

Wird das Gerät zweckentfremdet, unsachgemäß bedient oder nicht fachgerecht repariert und gewartet, kann keine Haftung für eventuelle Schäden übernommen werden.

Hinweise in der Bedienungsanleitung

Wichtige Hinweise, wie sicherheitstechnische Hinweise, sind durch entsprechende Symbole gekennzeichnet.

Diese Hinweise sind unbedingt zu befolgen, um Unfälle und Schäden am Gerät zu vermeiden.



WARNUNG!

Kennzeichnet Hinweise, bei deren Nichtbeachtung die Gefahr der Verletzung oder des Todes besteht.



ACHTUNG!

Kennzeichnet Hinweise auf Gefahren, die Beschädigungen des Gerätes zur Folge haben können.



HINWEIS!

Hebt Tipps und andere nützliche Informationen in der Bedienungsanleitung hervor.

CE-Konformitätserklärung	<p>Diese Geräte erfüllt die Anforderungen des Geräte- und Produktsicherheitsgesetzes - GPSG sowie die EU-Richtlinien 2004/108/EG "Elektromagnetische Verträglichkeit", 2006/95/EG "Niederspannungsrichtlinie" und 2006/42/EG „Maschinenrichtlinie“</p> <p>Die Geräte tragen auf dem Typenschild die CE-Kennzeichnung.</p>
Bestimmungsgemäße Verwendung	<p>Die Maschinen sind für gewerbliche Zwecke bestimmt, z. B. in Hotels, Schulen, Krankenhäusern, Fabriken, Läden, Büros und Vermietergeschäften.</p> <p>Vor Inbetriebnahme prüfen, ob alle Filter richtig eingesetzt sind. Das Gerät darf nicht ohne Filter benutzt werden.</p> <p>Für eine einwandfreie Funktion des Gerätes ist der Einsatz von der Anwendung entsprechenden Filtern erforderlich.</p> <p>Nur Original-Fakir / nilco Filter und Zubehörteile verwenden.</p> <p>Jede weitere Verwendung gilt als nicht bestimmungsgemäß und ist untersagt.</p>
Bestimmungswidrige Verwendung	<p>Die hier aufgeführten Fälle nicht bestimmungsgemäßer Verwendung können zu Fehlfunktionen, Beschädigung des Gerätes oder Verletzungen führen:</p>
Kinder	<ul style="list-style-type: none"> • Diese Geräte können von Kindern ab 8 Jahren und darüber und von Personen mit verringerten physischen, sensorischen oder mentalen Fähigkeiten oder Mangel an Erfahrung und/oder Wissen benutzt werden, wenn sie beaufsichtigt werden oder bezüglich des sicheren Gebrauchs des Gerätes unterwiesen wurden und die daraus resultierenden Gefahren verstanden haben. • Kinder dürfen nicht mit dem Gerät spielen. • Reinigung und Benutzer-Wartung dürfen nicht durch Kinder ohne Beaufsichtigung durchgeführt werden. • Halten Sie Verpackungsfolien von Kindern fern - Erstickungsgefahr!

Sicherheitshinweise



WARNUNG!

Bedienungspersonen müssen angemessen in den Gebrauch dieser Maschinen unterwiesen werden.

Verletzungsgefahr durch Einsaugen:

- Niemals Kleidungsstücke, Haare, Augen, Finger oder andere Körperteile einsaugen.
- Düsen und Rohr-Enden dürfen niemals in die Nähe von Augen und Ohren gelangen.
- Menschen oder Tiere dürfen mit dem Gerät nicht abgesaugt werden. Der Hersteller haftet nicht für evt. Schäden, die durch nicht bestimmungsgemäßen Gebrauch oder falsche Bedienung verursacht werden.

Verletzungsgefahr!

- Beim Arbeiten mit der Turbo-Saugbürste nicht in die laufende Bürstenwalze greifen.

Gesundheitsgefährdung!

- Saugen Sie niemals gesundheitsgefährdende Stoffe und Stäube wie z.B. Toner für Laserdrucker oder Kopierer oder ähnliches.

Brand- und Explosionsgefahr!

- Saugen Sie niemals glühende Asche oder brennende Gegenstände, wie z.B. Zigaretten oder Streichhölzer.
- Verwenden Sie das Gerät niemals in der Nähe von explosiven oder leicht entzündlichen Stoffen.
- Saugen Sie niemals Lösungsmittel oder explosive Gase.



WARNUNG!

Reinigungsmittel können gesundheitsschädlich sein. Daher folgendes beachten:

- Haut- und Augenkontakt mit Reinigungsmitteln vermeiden
- Dosierungsvorschriften des Reinigungsmittel-Herstellers beachten.
- Sicherheitsdatenblätter des Reinigungsmittel-Herstellers ggf. beachten

**ACHTUNG!**

- **Zerstörung der Filter!** Saugen Sie niemals spitze Gegenstände, wie Glassplitter, Nägel, etc., auch abbindende Stoffe, wie Gips oder Zement können Filter unbrauchbar machen.
- **Beschädigung des Gerätes durch Regen und Schmutz!** Verwenden und bewahren Sie das Gerät niemals im Freien auf.
- **Gefahr der Überhitzung!** Die Öffnungen des Gerätes immer frei lassen.

**ACHTUNG!**

- Diese Maschine ist nur für den Gebrauch in Innenräumen bestimmt.
- Diese Maschine darf nur in Innenräumen aufbewahrt werden.

Elektrischer Strom**ACHTUNG!**

- Eine falsche Spannung kann das Gerät zerstören. Betreiben Sie das Gerät nur, wenn die auf dem Typenschild angegebene Spannung mit der Spannung in Ihrem Haushalt übereinstimmt.
- Die Steckdose muss über einen 16 A-Sicherungsautomaten abgesichert sein.
- Verwenden Sie nur Verlängerungskabel, die für die Leistungsaufnahme des Gerätes ausgelegt sind.

**WARNUNG! Stromschlaggefahr!**

- Fassen Sie den Stecker nie mit nassen Händen an.
- Ziehen Sie den Netzstecker nie am Kabel, sondern immer direkt am Stecker aus der Steckdose.
- Das Netzkabel darf nicht geknickt, eingeklemmt, über scharfe Kanten gezogen oder überfahren werden und nicht mit Hitzequellen in Berührung kommen.
- Wenn das Netzkabel dieses Gerätes beschädigt wird, muss es durch den Hersteller oder seinen Kundendienst oder eine ähnlich qualifizierte Person ersetzt werden, um Gefährdungen zu vermeiden.
- Nehmen Sie das Gerät nicht in Betrieb, wenn das Gehäuse erkennbare Schäden aufweist, der Verdacht auf einen Defekt (z.B. nach einem Sturz) besteht oder das Netzkabel defekt ist.
- Verwenden Sie keine beschädigten Verlängerungskabel.



WARNUNG!

- Bei Austritt von Schaum oder Flüssigkeit Maschine sofort abschalten.



ACHTUNG!

- Das Schwimmerventil regelmässig reinigen und auf Anzeichen von Beschädigungen untersuchen.

Im Gefahrenfall

Ziehen Sie im Gefahrenfall und bei Unfällen sofort den Stecker aus der Steckdose.

Bei einem Defekt**WARNUNG!**

Betreiben Sie niemals ein defektes Gerät oder ein Gerät mit einem defekten Netzkabel. Es besteht die Gefahr eines elektrischen Schlags.

Bevor Sie sich an unseren Kundendienst wenden, prüfen Sie, ob Sie den Fehler selbst beseitigen können.
> siehe Kapitel "Wenn sie mal nicht weiterkommen..." auf Seite 22.

Hinweis

Wenn Sie einen Fehler nicht selbst beseitigen können oder im Falle einer geplanten Rücksendung, wenden Sie sich bitte im voraus an unsere

Service-Hotline**01805 325474**

14 Cent / Minute

aus dem Festnetz der deutschen Telekom

Fakir und nilco halten für Sie ein dichtes Netz an Ansprechpartnern bereit. Diese finden Sie stets aktuell im Internet unter:

www.fakir.de/Vertragswerkstätten oderwww.nilco.de/service

Hier finden Sie auch Kontaktformulare sowie Beauftragungsformulare und Konditionen-Übersichten bei Servicebedarf.

Vor dem Anruf unbedingt Artikel-Nr. und Geräte- /Modellbezeichnung bereit halten.

Diese Angaben finden Sie auf dem Typenschild des Gerätes.

**WARNUNG!**

Reparaturen und Wartungen dürfen nur von Fachkräften (z.B. Fakir-Kundendienst bzw. nilco-Serviceorganisation) durchgeführt werden. Dabei dürfen nur Original-Fakir / nilco-Ersatzteile eingesetzt werden.

Nicht fachgerecht reparierte und gewartete Geräte stellen eine Gefahr für den Benutzer dar.

Versand

Versenden Sie das Gerät in der Originalverpackung oder in einer ähnlich gut ausgepolsterten Verpackung, damit es keinen Schaden nimmt.

**Grundausrüstung
P 270**

Nass- /Trocken Kesselsauger P 270

1. Motorkopf
2. Motorschutzfilter/
Schaumstoffmanschette
3. Schutzgitter-Patrone
4. Textil-Feinstaubfilter
5. Behälter
6. Kippfahwerk
7. Saugschlauch
8. Handrohr gebogen
9. Saugrohre
10. Trockensaugdüse

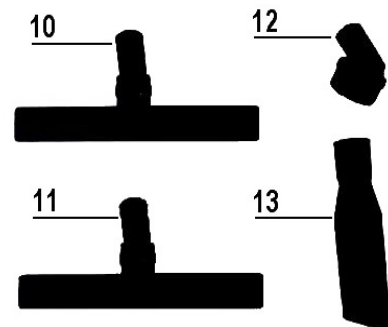
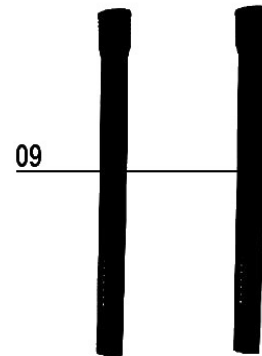
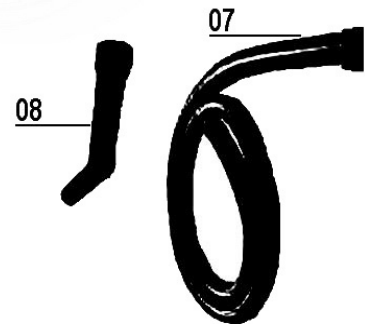
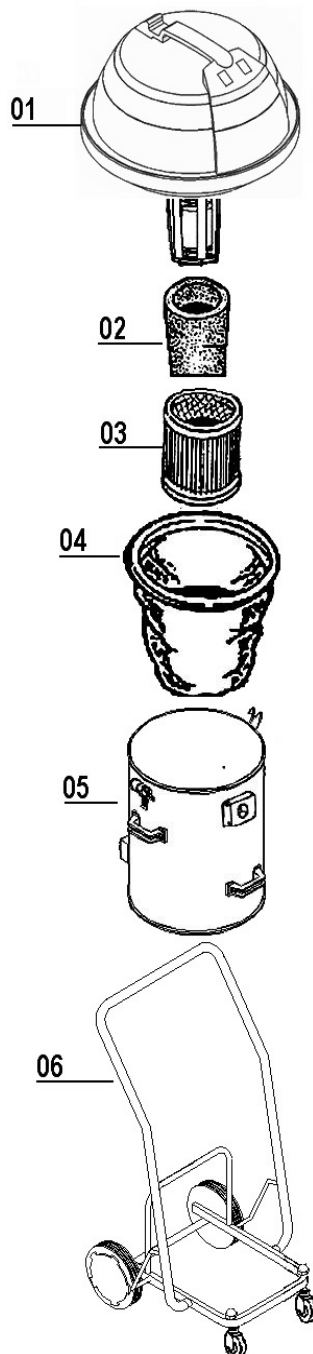
11. Wassersaugdüse
12. Möbelbürste
13. Fugendüse

Ohne Abb.

14. Faltenfilter mit Filterdeckel *
15. Teppichsaugdüse *
16. Reduzierhülse*

*** Sonderzubehör**

(muss extra bestellt werden, nicht im Lieferumfang enthalten)



Technische Daten
P 270

Spannung	220-240 Volt, 50/60 Hz
Leistung	2 x 1100 W
Stromaufnahme	10,0 A
Max. Luftfördermenge	53,0 l/s
Unterdruck	20,0 kPa
Geräuschpegel	76 dB(A)
Behältervolumen, gesamt	70 l
Nutzinhalt Feststoffe	60 l
Nutzinhalt Flüssigkeiten	50 l
Geräte-Länge	68,0 cm
Geräte-Breite	60,0 cm
Geräte-Höhe	97,0 cm
Gewicht	24,8 kg
Netzkabel-Länge	10,0 m
Aktionsradius	14,0 m
Nennweite Saugzubehör	38 mm
Länge Saugschlauch	2,5 m

**Grundausrüstung
P 310**

Nass- /Trocken Kesselsauger P 310

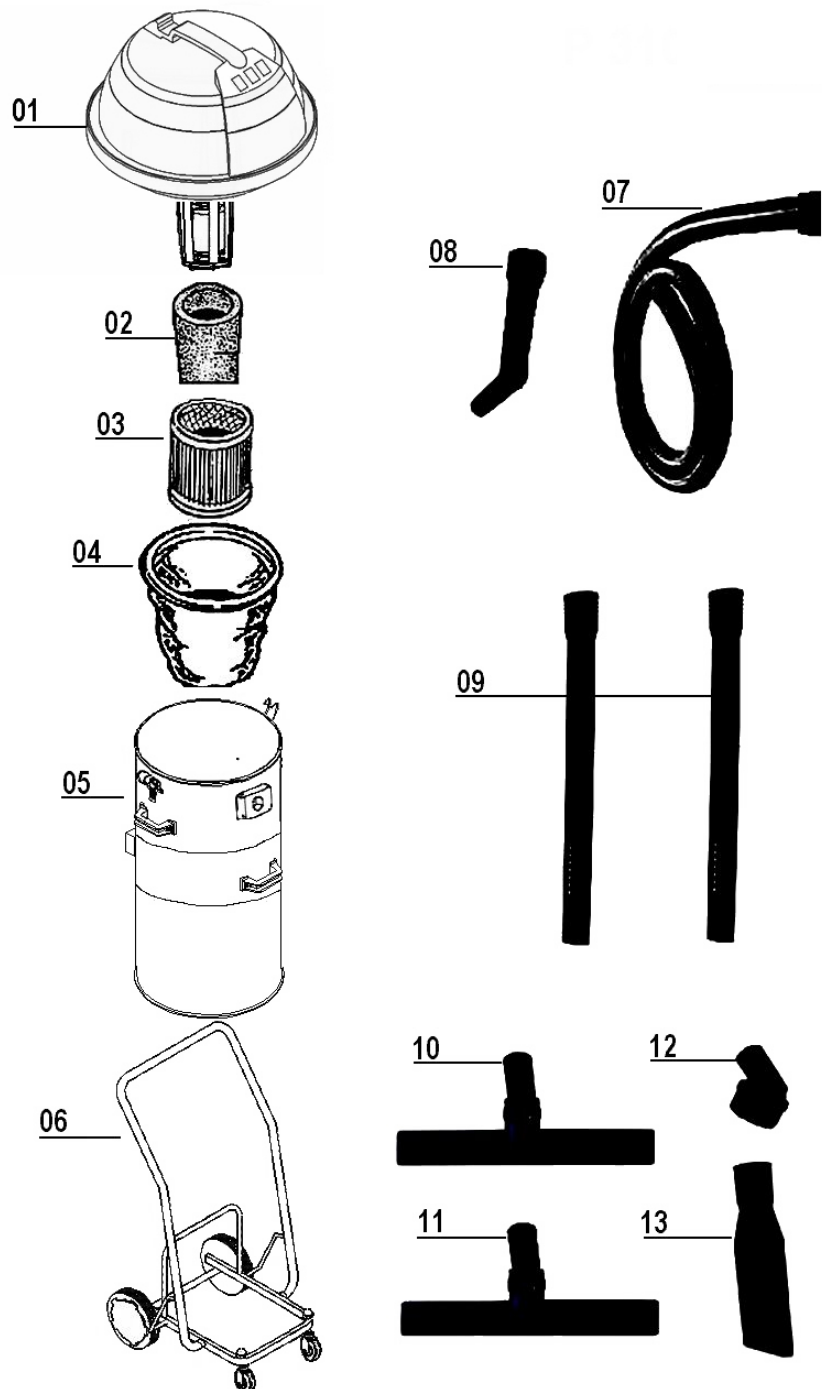
1. Motorkopf
2. Motorschutzfilter/
Schaumstoffmanschette
3. Schutzgitter-Patrone
4. Textil-Feinstaubfilter
5. Behälter
6. Kippfahwerk
7. Saugschlauch
8. Handrohr gebogen
9. Saugrohr
10. Trockensaugdüse

11. Wassersaugdüse
12. Möbelbürste
13. Fugendüse

Ohne Abb.

14. Faltenfilter mit Filterdeckel *
15. Teppichsaugdüse *
16. Reduzierhülse*

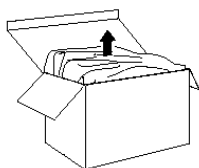
* Sonderzubehör
(muss extra bestellt werden, nicht im Lieferumfang enthalten)



Technische Daten P 310

Spannung	220-240 Volt, 50/60 Hz
Leistung	3 x 1100 W
Stromaufnahme	15,0 A
Max. Luftfördermenge	60,0 l/s
Unterdruck	20,0 kPa
Geräuschpegel	77 dB(A)
Behältervolumen, gesamt	100 l
Nutzinhalt Feststoffe	80 l
Nutzinhalt Flüssigkeiten	70 l
Geräte-Länge	68,0 cm
Geräte-Breite	60,0 cm
Geräte-Höhe	104,0 cm
Gewicht	27,3 kg
Netzkabel-Länge	10,0 m
Aktionsradius	14,0 m
Nennweite Saugzubehör	38 mm
Länge Saugschlauch	2,5 m

Auspacken



WARNUNG!

Verwenden Sie niemals ein defektes Gerät.

Packen Sie das Gerät aus und überprüfen Sie den Inhalt der Verpackung auf Vollständigkeit (siehe Grundausrüstung).

Sollten Sie einen Transportschaden bemerken, wenden Sie sich umgehend an Ihren Händler.



HINWEIS!

Bewahren Sie die Verpackung zur Aufbewahrung und für spätere Transporte auf (z.B. für Umzüge, Service).

Montage



WARNUNG!

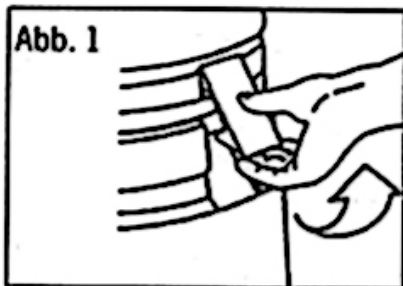
Prüfen Sie vor der Montage, ob der Netzstecker gezogen ist. Bei eingestecktem Netzstecker könnte das Gerät versehentlich eingeschaltet werden und Verletzungen verursachen.



ACHTUNG!

Prüfen Sie vor Inbetriebnahme, ob alle Filter richtig eingesetzt sind. Das Gerät darf nicht ohne Filter benutzt werden.

Abb. ähnlich



- Gerät und Zubehör der Verpackung entnehmen.
- Beide Behälterklammern [Abb.1] an der Unterseite nach außen drücken und Motorkopf lösen.
- Motorkopf am Tragegriff abnehmen.
- Textilfilter abnehmen.
- Inhalt aus dem Behälter nehmen.
- Filter entsprechend der Anwendung Nass- oder Trockensaugen auswählen und einsetzen.
- Den Stutzen des Saugschlauches bis zum Anschlag in den Saugstutzen des Behälters schieben und einrasten. Zum Lösen den seitlichen Schieber nach außen drücken und Stutzen herausziehen.
- Entsprechendes Saugzubehör verwenden.

Saugzubehör (teilweise Sonderzubehör)	Das Gerät ist serienmäßig mit einem Saugzubehörsystem (Rohrdurchmesser 38 mm) ausgestattet. Mit diesem System lassen sich alle üblichen Saugarbeiten erledigen.
Textil Feinstaubfilter	Dieser Filter dient zur Aufnahme von trockenem Feinstaub.
Motorschutzfilter/ Schaumstoffmanschette	Die Schaumstoffmanschette schützt das Gebläse, falls einmal der Staubbeutel zerstört wurde.
Schutzgitter-Patrone	Die Schutzgitter-Patrone wird hauptsächlich zum Nasssaugen eingesetzt, insbesondere bei starkem Schmutzanteil und chemischen Reinigungsmitteln.
Faltenfilter* (*Sonderzubehör)	Der Faltenfilter kann grundsätzlich für alle Trockensaugarbeiten verwendet werden. Er wird vorzugsweise eingesetzt, wenn trockener Grobschmutz, oder Grobabfälle zu saugen sind. Es kann damit auch leicht feuchter Schmutz gesaugt werden
Saugrohre	Verbinden Sie die Saugrohre durch leichtes Drehen und gleichzeitiges Drücken. Schieben Sie das komplette Saugrohr in gleicher Weise auf den Konus des Schlauchgriffes.
Handrohr	Mit dem Saugregler (Schieber) am Handrohr kann die Saugleistung kurzfristig reguliert werden
Reduzierhülse * (*Sonderzubehör)	Damit kann die Fugendüse oder Möbelbürste direkt am Hand- oder Saugrohr befestigt werden.
Düsen	Stecken Sie mit leichter Drehung und gleichzeitigem Druck die gewünschte Düse auf das Ende des Saugrohres.
Trockensaugdüse	Die Trockensaugdüse ermöglicht das Saugen auf Hartböden.
Wassersaugdüse	Die Wassersaugdüse ermöglicht das Saugen von Flüssigkeiten von Glattböden aller Art.
Teppichsaugdüse * (*Sonderzubehör)	Die Teppichsaugdüse ermöglicht das Saugen auf Teppichböden aller Art
Fugendüse	Die Fugendüse eignet sich hervorragend zum Säubern von Ritzen, Falten, Vertiefungen und anderen schlecht zugänglichen Stellen.
Möbelbürste	Zum Saugen von Staub, Sand, etc. auf Möbeln und glatten Flächen.

Allgemein-Saugen



WARNUNG!

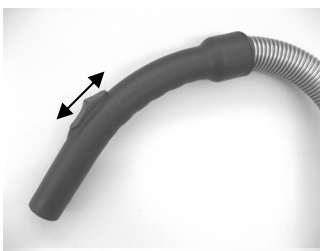
Prüfen Sie das Gerät und das Stromkabel vor jeder Benutzung. Ein beschädigtes Gerät birgt Verletzungsrisiken und darf nicht verwendet werden.



ACHTUNG!

Achten Sie vor der Benutzung darauf, dass alle der Anwendung entsprechenden Filter richtig eingesetzt und nicht beschädigt sind.

Trocken-Saugen



Nachdem das gewünschte Saugzubehör ausgewählt ist und Sie sich überzeugt haben, dass das Geräteinnere sowie alle Zubehörteile trocken sind:

- Textilfilter einsetzen.
- Netzkabel vollständig abwickeln und den Stecker mit der Steckdose verbinden.
- Gerät durch leichten Druck auf den EIN-AUS-Taste einschalten – nochmaliges Drücken schaltet das Gerät wieder aus.
- Achten Sie bei der Trockenreinigung darauf, dass der **Textil Feinstaubfilter**, der **Motorschutzfilter/Schaumstoffmanschette** und der Staubbeutel eingesetzt sind.

Saugregler am Handrohr des Saugschlauchs:

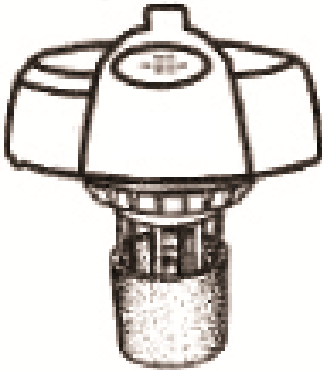
- Mit dem Saugregler (Schieber) am Handrohr des Saugschlauchs kann die Saugleistung reguliert werden. Nutzen Sie diesen Saugregler (Schieber) nur zur kurzfristigen Reduzierung der Saugleistung. Mit diesem Fehlluft-Regulator können Sie die Saugkraft mindern, wenn z. B. durch zu starke Saugkraft der Teppich oder die Fußmatte angehoben wird.
- Zum normalen Saugen sollten Sie diesen aber geschlossen halten.

Maximale Saugkraft: Regulator nach hinten schieben.
Öffnung im Handrohr geschlossen.

Minimale Saugkraft: Regulator nach vorne schieben.
Öffnung im Handrohr offen.

Nass-Saugen

Abb. ähnlich



- Beide Behälterklammern an der Unterseite nach außen drücken und Motorkopf am Tragegriff vom Behälter abnehmen und beiseite stellen.
- Textil Feinstaubfilter entnehmen
- Sitz des Motorschutzfilter/Schaumstoffmanschette prüfen.
- Motorkopf auf den Behälter setzen und Behälterklammern schließen.
- Gewünschtes Saugzubehör montieren und das Gerät in Betrieb nehmen.



ACHTUNG!

Sollte beim Wassersaugen das Schwimmer-Ventil einmal vorzeitig ansprechen (evtl. durch Schaumbildung), unterbrechen Sie den Saugvorgang und ziehen Sie den Netzstecker, bevor Sie das Gerät reinigen.

Schwimmer-Ventil

- Ist der maximale Füllstand im Behälter erreicht, schließt das Schwimmer-Ventil automatisch die Ansaugöffnung im Motorkopf und unterbricht den Saugvorgang.
- Schalten Sie das Gerät sofort aus und ziehen Sie den Netzstecker.
- Tragen oder fahren Sie das komplette Gerät zur Entleerungsstelle und leeren Sie den Behälter. Siehe Entsorgungshinweis nächste Seite.



ACHTUNG!

Beim Nass-Saugen muss unbedingt der Motorschutzfilter/Schaumstoffmanschette über das Schwimmergehäuse geschoben werden!



HINWEIS!

Sollte das Gerät während des Betriebs einmal umfallen, unterbricht das Schwimmer-Ventil den Luftstrom.

- Schalten Sie das Gerät sofort aus und richten es wieder auf.
- Warten Sie, bis der Motor zum Stillstand gekommen und das Schwimmer-Ventil wieder in seine Ausgangslage zurückgekehrt ist.
- Danach schalten Sie das Gerät wieder ein und nehmen es in Betrieb.



ACHTUNG!

Beim Saugen von Wasser mit chemischen Reinigungsmitteln und hohem Schmutzanteil ist es ratsam die Schutzgitter-Patrone zu verwenden.

Nach dem Nass-Saugen



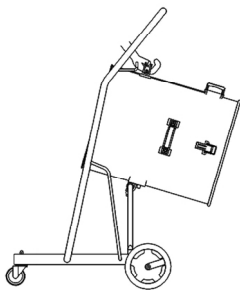
WARNUNG!

Führen Sie die folgenden Schritte durch, sobald Sie mit dem Saugen aufhören.

Lassen Sie das Gerät nie unbeaufsichtigt stehen.

- Gerät durch Drücken der EIN-AUS-Taste ausschalten.
- Ziehen Sie den Stecker aus der Steckdose.
- Wickeln Sie die Netzanschlussleitung um den Kabelhalter des Gerätes.
- Schmutzbehälter entleeren, reinigen und trocknen.

Kippfahwerk Behälter entleeren / reinigen



WARNUNG!

Bevor Sie mit Wartung und Reinigung beginnen, schalten Sie das Gerät aus und ziehen Sie den Netzstecker. Bei eingestecktem Netzstecker könnte das Gerät versehentlich eingeschaltet werden und Verletzungen verursachen.

- Beide Behälterklammern an der Unterseite nach außen drücken und Motorkopf am Tragegriff vom Behälter abnehmen und beiseite stellen.
- Den Behälter leeren.



ACHTUNG!

Schmutzwasser und Reinigungsflüssigkeiten entsprechend den geltenden Umweltschutzbestimmungen entsorgen, wenn möglich aufbereiten und recyceln.

- Filter prüfen und gegebenenfalls reinigen oder auswechseln.
- Nach dem Nass-Saugen das Geräteinnere mit klarem Wasser ausspülen sowie sämtliche nassen Zubehörteile (Düsen, Saugschlauch, Saugrohr, etc.) vollständig abtrocknen und erst dann den bzw. die gewünschten Filter montieren.
- Motorkopf auf den Behälter setzen und durch Andrücken der Behälterklammern sichern.
- Das Gerät, die Zubehörteile sowie der Schmutzbehälter sollten gelegentlich feucht gereinigt werden. Dabei dürfen die elektrischen Teile nicht mit Wasser in Berührung kommen.

Filter

Die Filter müssen regelmäßig bzw. nach starker Verschmutzung gereinigt oder gewechselt werden, damit stets die beste Saugwirkung des Geräts erzielt wird.



HINWEIS!

Verwenden Sie nur Original-Fakir / nilco-Filter, damit Ihr Gerät die gewünschte Funktion behält.

Schutzgitter-Patrone



ACHTUNG!

Sollte die Saugkraft spürbar nachlassen, muss die Schutzgitter-Patrone gereinigt, evtl. bei Bedarf ersetzt werden.

- Behälterklammern öffnen und das Motorgehäuse vom Behälter abnehmen.
- Filterdeckel durch drehen des Sterngriffes lösen.
- Schutzgitter-Patrone vorsichtig vom Schwimmergehäuse abziehen.
- Den anhaftenden Staub abschütteln oder leicht abklopfen. Ein besseres Ergebnis erzielen Sie, wenn sie den Staub mit Ihrem Haushalts-Staubsauger und der Fugendüse entfernen.
- Die verschmutzte Patrone kann auch unter fließendem Wasser mit mildem Spülmittel vorsichtig ausgewaschen werden.
- Die Schutzgitter-Patrone vor dem Einsetzen gut trocknen lassen.
- Anschließend die Schutzgitter-Patrone wieder in umgekehrter Reihenfolge montieren.

Nach dem Trockensaugen

Faltenfilter*

(Sonderzubehör)

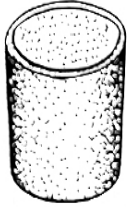


ACHTUNG!

Sollte die Saugkraft spürbar nachlassen, muss der Faltenfilter gereinigt, evtl. bei Bedarf ersetzt werden.

- Behälterklammern öffnen und das Motorgehäuse vom Behälter abnehmen.
- Filterdeckel durch drehen des Sterngriffes lösen.
- Faltenfilter vorsichtig vom Schwimmergehäuse abziehen.
- Den anhaftenden Staub abschütteln oder leicht abklopfen. Ein besseres Ergebnis erzielen Sie, wenn sie den trockenen Schmutz mit Ihrem Haushalts-Staubsauger und der Fugendüse entfernen.
- Bitte achten Sie darauf, dass dabei das Papier der Filterpatrone nicht beschädigt wird!
- Der verschmutzte Faltenfilter kann auch unter fließendem Wasser mit mildem Spülmittel vorsichtig ausgewaschen werden.
- Den Faltenfilter vor dem Einsetzen vollständig trocknen lassen.
- Anschließend den Faltenfilter wieder in umgekehrter Reihenfolge montieren.

Motorschutzfilter/ Schaumstoffmanschette



ACHTUNG!

Den auswaschbaren Motorschutzfilter/Schaumstoffmanschette regelmäßig reinigen oder bei Bedarf ersetzen.

- Beide Behälterklammern an der Unterseite nach außen drücken und Motorkopf am Tragegriff abnehmen.
- Motorkopf umgekehrt auf einen Tisch legen (evtl. weiche Unterlage verwenden).
- Dazu den verschmutzten Motorschutzfilter/Schaumstoffmanschette vom Schwimmergehäuse abziehen.
- Motorschutzfilter/Schaumstoffmanschette in einer warmen Seifenlauge auswaschen und vor der erneuten Montage vollständig trocknen lassen.
- Schieben Sie dann den gereinigten bzw. einen neuen Motorschutzfilter /Schaumstoffmanschette bis zum Anschlag auf das Schwimmergehäuse.
- Motorkopf auf den Behälter setzen und durch Andrücken der Behälterklammern sichern.

Reinigen



WARNUNG!

Schalten Sie das Gerät aus und ziehen Sie den Netzstecker, bevor Sie mit Reinigung und Pflege beginnen. So verhindern Sie, dass das Gerät versehentlich eingeschaltet wird.



ACHTUNG!

Verwenden Sie keine Reinigungs- und Scheuermittel oder Alkohol. Diese würden das Gehäuse beschädigen

Reinigen Sie den Motorkopf des Gerätes nur trocken oder mit einem feuchten Tuch. Den Filterraum (Behälter innen) können Sie nach Bedarf mit einem feuchten Tuch reinigen.

Saugzubehör wie Schlauch, Rohre und Düsen regelmäßig auf evt. Verstopfungen prüfen und reinigen, ggf. auswaschen und trocknen.

Sollte das Gerät einmal nicht zufriedenstellend arbeiten (verminderte Saugleistung, ungewöhnliche Geräusche oder Ausfall), prüfen Sie zuerst, ob Filter voll oder verschmutzt bzw. Saugwege verstopft sind.

Prüfen Sie das Schwimmer-Ventil auf Funktionsfähigkeit.

Entsorgung



Wenn das Gebrauchsende des Gerätes erreicht ist, insbesondere wenn Funktionsstörungen auftreten, machen Sie das ausgediente Gerät unbrauchbar, indem Sie das Stromkabel durchtrennen.

Entsorgen Sie das Gerät entsprechend der in Ihrem Land geltenden Umweltvorschriften. Elektrische Abfälle dürfen nicht zusammen mit Haushaltsabfällen entsorgt werden. Geben Sie das ausgediente Gerät bei einer zentralen Sammelstelle ab.

Die Verpackung des Gerätes besteht aus recyclingfähigen Materialien. Geben Sie diese sortenrein in die dafür vorgesehenen Sammelbehälter, damit sie der Wiederverwertung zugeführt werden können.

Wenden Sie sich für Ratschläge zum Recycling an Ihre Kommunalbehörde oder Ihren Händler.

Entsorgen Sie gebrauchte Staubbeutel und Filter im Hausmüll.

Entsorgen Sie Schmutzwasser und Reinigungsflüssigkeiten entsprechend den geltenden Umweltschutzbestimmungen, wenn möglich aufbereiten und recyceln.

Sehr geehrte Kundin, sehr geehrter Kunde,
 unsere Produkte unterliegen einer strengen Qualitätskontrolle. Sollte dieses Gerät trotzdem nicht einwandfrei funktionieren, bedauern wir dies sehr.

Bevor Sie sich an unseren Kundendienst wenden, prüfen Sie, ob Sie den Fehler selbst beseitigen können.



WARNUNG!

Schalten Sie das Gerät aus und ziehen Sie den Netzstecker, bevor Sie mit der Fehlersuche beginnen.

So verhindern Sie, dass das Gerät versehentlich eingeschaltet wird.

Fehler	Mögliche Ursache	Abhilfe
Gerät läuft nicht.	Stecker ist nicht eingesteckt.	Stecker einstecken.
	Gerät ist nicht eingeschaltet.	Gerät einschalten.
	Steckdose führt keinen Strom.	Andere Steckdose verwenden.
	Stromkabel ist beschädigt.	Gerät zur Reparatur bringen.
Gerät saugt nicht.	Filter sind voll bzw. verschmutzt.	Filter wechseln, bzw. reinigen.
	Schlauch, Rohre, Düsen sind verstopft.	Verstopfung beseitigen.
	Nebenluftregler ist geöffnet.	Nebenluftregler schließen.
Gerät läuft ungewöhnlich laut.	Eingesaugte Partikel haben sich verklemmt.	Partikel entfernen.
	Schwimmer-Ventil hat den Saugvorgang unterbrochen	Gerät ausschalten, Schmutzwasser leeren, bzw. Schwimmer-Ventil prüfen.
Beim Saugen tritt Schaum oder Flüssigkeit aus den Abluftöffnungen aus.	Schalten Sie das Gerät sofort ab und ziehen Sie den Netzstecker.	Behälter leeren, gegebenenfalls etwas Entschäumer einfüllen. Prüfen Sie das Schwimmer-Ventil auf Funktionstüchtigkeit, bevor Sie das Gerät wieder einschalten.



WARNUNG!

Reparaturen und Wartungen dürfen nur von Fachkräften (z.B. Fakir-Kundendienst bzw. nilco-Serviceorganisation) durchgeführt werden. Dabei dürfen nur Original-Fakir / nilco-Ersatzteile eingesetzt werden. Nicht fachgerecht reparierte und gewartete Geräte stellen eine Gefahr für den Benutzer dar.

Wenn Sie einen Fehler nicht selbst beseitigen können oder im Falle einer geplanten Rücksendung, wenden Sie sich bitte im voraus an unsere Servicehotline:

Service-Hotline

01805 325474

14 Cent / Minute

aus dem Festnetz der Deutschen Telekom

Vor dem Anruf unbedingt Geräte / Modellbezeichnung mit 7-stelliger

z.B Art.-Nr. 28 66 003 und Fertigungsdatum **2011-03**

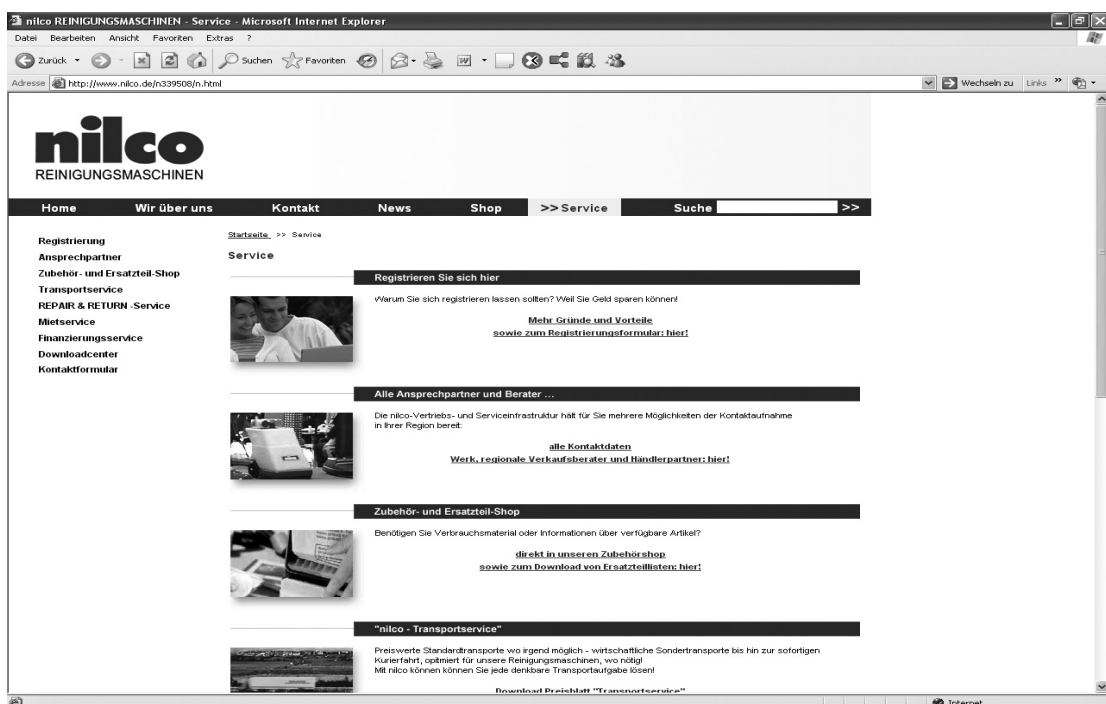
(Diese Angaben finden Sie **auf dem Typenschild des Gerätes.**)

oder die 7-stellige **Ersatzteil-Nummer** bereit halten.

nilco hält für Sie ein dichtes Netz an Ansprechpartnern bereit. Diese finden Sie stets aktuell im Internet unter:

www.nilco.de/service

Hier finden Sie auch Kontaktformulare sowie Beauftragungsformulare und Konditionen Übersichten bei Servicebedarf.



GARANTIE de

Für dieses Gerät leisten wir Garantie gemäß nachstehenden Bedingungen:

1. Der Käufer / die Käuferin hat seinen / ihren allgemeinen Wohnsitz / Firmensitz in der EU und das Gerät ist bei einem Fachhändler mit Sitz in Deutschland gekauft worden.
2. Wir verpflichten uns, das Gerät bei für Sie kostenfreier Einsendung an uns kostenlos in Stand zu setzen, wenn es infolge Material- oder Montagefehler innerhalb von 24 Monaten (bei gewerblicher Nutzung sowie bei Verwendung zu selbständig beruflichen Zwecken innerhalb von 12 Monaten) schadhaft / mangelhaft und uns innerhalb der Garantiefrist gemeldet wurde.
Voraussetzung für unsere Garantiepflicht ist stets eine sachgemäße Behandlung des Gerätes. Die Garantiefristen beginnen mit dem Kaufdatum.
3. Teile, die einer natürlichen Abnutzung unterliegen (z.B. Antriebsriemen, Akkus, Batterien, Bürsten, Filter), fallen nicht unter die Garantie.
4. Der Garantieanspruch erlischt, wenn Eingriffe oder Reparaturen von Personen vorgenommen werden, die hierzu von uns nicht autorisiert sind. Ferner dürfen weder fremde Ersatz- oder Zubehörteile eingebaut werden.
5. Die Garantieleistung besteht vorzugsweise in der Instandsetzung bzw. im Austausch der defekten Teile. Reparaturen am Aufstellungsort können nur für stationär betriebene Großgeräte verlangt werden.
Zum Nachweis der Garantieansprüche ist die Rechnung oder Kassenquittung des Händlers mit Kaufdatum beizufügen.
6. Sofern eine Reparatur erfolglos war und der Schaden bzw. Mangel auch nach einer Nachbesserung nicht beseitigt werden kann, wird das Gerät durch ein gleichwertiges ersetzt. Ist weder eine Reparatur noch ein Ersatz möglich, besteht das Recht auf Rückgabe des Gerätes und Erstattung des Kaufpreises. Im Falle eines Umtauschs oder Erstattung des Kaufpreises kann für die Zeit des Gebrauchs ein Nutzungsentgelt geltend gemacht werden.
7. Garantieleistungen bewirken keine Verlängerung der Garantiefrist und setzen auch keine neue Garantiefrist in Gang. Die Garantiefrist für eingebaute Ersatzteile endet mit der Garantiefrist für das ganze Gerät.
8. Die vertraglichen bzw. gesetzlichen Regelungen zur Mangelbeseitigung bleiben von den Garantiebestimmungen unberührt.

Gültig ab 1. Juni 2014

Fakir-Hausgeräte GmbH

71665 Vaihingen/Enz, Industriestraße 6

71657 Vaihingen/Enz, Postfach 1480

Telefon +49 (0)7042 912-0 Fax +49 (0) 7042 912-360

Internet: <http://www.fakir.de> – <http://www.nilco.de> - E-Mail: info@fakir.de – verkauf@fakir.de

Bezeichnung	Inhalt	Art.-Nr.
Motorschutzfilter/Schaumstoffmanschette	1 Stück	22 47 303
Faltenfilter kpl. *	1 Stück	22 08 280
Schutzgitter-Patrone	1 Stück	22 47 280
Textil Feinstaubfilter	1 Stück	28 66 880
Trockensaugdüse	1 Stück	22 24 820
- Borstenleiste Satz =2 Stck für Trockensaugdüse	1 Satz	22 24 822
Teppichsaugdüse *	1 Stück	22 24 830
- Ersatzleisten Satz =2 Stck für Teppichsaugdüse	1 Satz	22 24 832
Wassersaugdüse	1 Stück	22 24 840
- Ersatzgummi Satz =4 Stck für Wassersaugdüse	1 Satz	22 24 844
Fugendüse	1 Stück	22 73 823
Möbelbürste	1 Stück	22 73 826
Reduzierhülse* Fugendüse/Möbelbürste D 44/38 mm	1 Stück	22 24 824
Saugrohr Alu kunststoffummantelt (2 Stck)	1 Stück	22 24 940
Handrohr gebogen	1 Stück	22 24 960
Saugschlauch 2,5 Meter	1 Stück	22 73 970
Saugschlauch 4,0 Meter *	1 Stück	22 62 870
Saugschlauch 5,0 Meter ölbeständig *	1 Stück	22 24 870
Schlauchmuffe	1 Stück	22 24 852
Drehstutzen	1 Stück	22 72 781

* **Sonderzubehör**

nilco Reinigungsmaschinen GmbH

D-71657 Vaihingen / Enz · Postfach 14 80
D-71665 Vaihingen / Enz · Industriestraße 6
Telefon +49 (0) 7042 912-0
Telefax +49 (0) 7042 912-360
www.nilco.de
verkauf@nilco.de



© 2015 nilco-Reinigungsmaschinen GmbH
Änderungen vorbehalten
Subject to revision

28 66 994 9506 de

GB

Operating Instructions



P 270

Wet & dry pick-up tub vac

This machine may only be used for commercial and industrial purposes and is not intended for household use.



P 310

WARNING!

Original operating instructions!
Read carefully before operating.

nilco Reinigungsmaschinen GmbH

D-71665 Vaihingen/Enz • Industriestraße 6 • Fon +49 (0) 7042 / 912-0 • Fax +49 (0) 7042 / 912-360
www.nilco.de • verkauf@nilco.de

Table of contents	26
General	28
Information about the operating instructions	28
Liability.....	28
Notices in the operating instructions	28
Safety	29
CE declaration of conformity	29
Intended use.....	29
Unauthorized use	29
Children	29
Safety instructions	30
Electric current.....	31
In case of danger.....	32
In case of defects	33
Dispatch.....	33
Product description	34
Basic equipment P 270	34
Technical data P 270.....	35
Basic equipment P 310	36
Technical data P 310.....	37
Unpacking.....	37
Before use	38
Assembly	38
General directions for use	39
Suction accessories.....	39
Textile fine dust filter.....	39
Motor protection filter / foam filter.....	39
Protective grid.....	39
Cartridge filter cpl. *	39
Suction tubes	39
Handle of the suction hose.....	39
Reducing bush*	39
Nozzles	39
Dry nozzle.....	39
Wet nozzle.....	39
Carpet nozzle *	39
Crevice nozzle	39
Furniture brush	39
Operating	40
Vacuum cleaning	40
Dry vacuum cleaning	40
Wet vacuum cleaning	41
After use	41
After wet vacuuming	42
Emptying and cleaning of the canister	42
Filters	42
Protective grid.....	43
After dry vacuuming.....	43
Cartridge filter * (*optional accessory).....	43
Motor protection filter / foam filter.....	44
Cleaning	44
Disposal.....	45

Troubleshooting	46
Warranty D, GB (valid in the Federal Republic of Germany)	48
Ordering filters and accessories	49
Declaration of conformity	50
Notes.....	51

Congratulations on your purchase of the wet and dry pick-up tub vac P 270 / P 310. These was designed and constructed for many years of trouble-free operation.

Information about the operating instructions

These operating instructions are intended to enable the safe and proper handling and operation of the appliance.

Read these operating instructions carefully before using the appliance for the first time.

Keep the operating instructions in a safe place. Include these operating instructions when passing the appliance on to another user.

Liability

We will accept no liability for damages resulting from failure to comply with the operating instructions.

We cannot assume any liability in case the appliance is used for other purposes than its intended use or handled, repaired or serviced improperly.

Notices in the operating instructions

The following symbols are used in the operating instructions:

These instructions should be strictly observed to avoid accidents and damages to the unit.



WARNING!

Indicates notices which, if ignored, can result in risk of injury or death.



ATTENTION!

Indicates notices of risks that can result in damage to the appliance.



NOTICE!

Emphasizes tips and other useful information in the operating instructions.

CE declaration of conformity

This appliance fulfils the requirements of the Appliance and Product Safety Law (GPSG) and the EU Directives 2004/108/EC “Electromagnetic Compatibility”, 2006/95/EC “Low-Voltage Directive” and 2006/42/EC “Machinery Directive.”

Intended use

The appliances bears the CE mark on the rating plate.

The machines are designed for commercial purposes, such as in hotels, schools, hospitals, factories, shops, offices and rental shops.

Check if all filters have been inserted properly before using the appliance. The appliance must not be used without filters.

To keep the appliance in perfect operating condition, it is important that the correct filters required for the intended cleaning task are inserted.

Use only original Fakir / nilco filters and accessories.

Any other use is considered unauthorized and is prohibited.

Unauthorized use

The examples of unauthorized use listed here can result in malfunctions, damage to the appliance or personal injury:

Children

- This appliance may be used only by **children** from the age of 8 years and over, persons with limited physical, sensory or mental capacities or by persons lacking in experience and / or knowledge, if they will be supervised, or they have been properly instructed with regard to safe use of the appliance and they are aware of the possible resulting risks.
- **Children** should not play with the device.
- **Cleaning and maintenance** may not be carried out by **children** without supervision.
- Keep plastic packaging foils away from **children** - danger of suffocation!

Safety instructions



WARNING!

The operator of the machine must have been properly instructed before being entrusted with its use.

Danger of injury from vacuuming:

- Never vacuum articles of clothing, hair, eyes, fingers or other parts of the body.
- Nozzles and tube ends must never be brought close to the eyes or ears.
- Never use the appliance to vacuum human beings or animals. The manufacturer is not responsible for any damages caused by unauthorized use or improper operation.

Danger of injury!

- Never reach into the rotating brush roller when working with the turbo suction brush.

Health hazard!

- Never vacuum hazardous materials, such as toner used in laser printers or copiers.

Danger of fire and explosion!

- Never vacuum hot ashes or burning objects, such as cigarettes or matches.
- Never use the appliance in the vicinity of explosive or flammable materials.
- Never vacuum any solvents or explosive gases.



WARNING!

Cleaning agents can be harmful. Therefore please observe the following:

- Avoid contact with skin and eyes.
- Follow the dosage instructions of the manufacturer.
- If necessary, please check the MSDS (material safety data sheets) of the manufacturer.

**ATTENTION!**

- **Destruction of filters!** Never vacuum sharp or pointed objects, such as glass splinters, nails, etc. Materials that harden when dry, such as plaster or cement, can also destroy the filter.
- **Damage to appliance from rain and dirt!** Never use or store the appliance outdoors.
- **Danger from overheating!** Always keep the openings in the appliance free.

**ATTENTION!**

- The machine may only be used inside of buildings.
- The machine must be stored indoors.

Electric current**ATTENTION!**

- Incorrect voltage can destroy the appliance. Operate the appliance only if the voltage specified on the rating plate corresponds to the voltage in your household.
- The socket must be protected with a 16 A automatic circuit breaker.
- Use only extension cords designed for the power input of the appliance.

**WARNING! Danger of electric shock!**

- Never touch the plug with wet hands.
- When unplugging the appliance, always pull directly on the plug and never on the power cord.
- Do not kink, pinch or run over the power cord and do not expose it to heat sources.
- If the power cord of this appliance is damaged, it must be replaced by the manufacturer or the manufacturer's customer service department or a person with similar qualifications to prevent any hazards.
- Do not put the appliance in operation if you detect any visible damage on the housing, if the power cord is defective or if you suspect a defect (e.g. after a fall).
- Do not use any damaged extension cords.



WARNING

- If foam or liquid escapes, switch off the machine immediately.



ATTENTION!

- The float valve should regularly be cleaned and examined for signs of damage.

In case of danger

In case of danger or accident, unplug the appliance immediately.

In case of defects**WARNING!**

Never operate a defective appliance or an appliance with a defective power cord. There is a danger of electric shock.

Before contacting our service department, check to see if you can eliminate the problem yourself. Refer to the chapter "Troubleshooting".

Notice:

If you were not able to eliminate the problem yourself, please contact an authorized Fakir service center or a trained technician in your country.

Service Hotline (within Germany)**01805 325474**

14 cents / minute

from the wire-line network of the Deutsche Telekom

Before calling, have the article no. and appliance/model name at hand. This information can be found on the rating plate of the appliance.

**WARNING!**

Repairs and maintenance may be performed only by trained technicians (e.g. nilco / Fakir customer service). Only original Fakir replacement parts may be used. Improperly repaired or serviced appliances may pose a danger to the user.

Dispatch

Send the appliance in the original package or a similar, well-padded package to prevent damage to the appliance.

**Basic equipment
P 270**

Wet & dry pick-up tub vac P 270

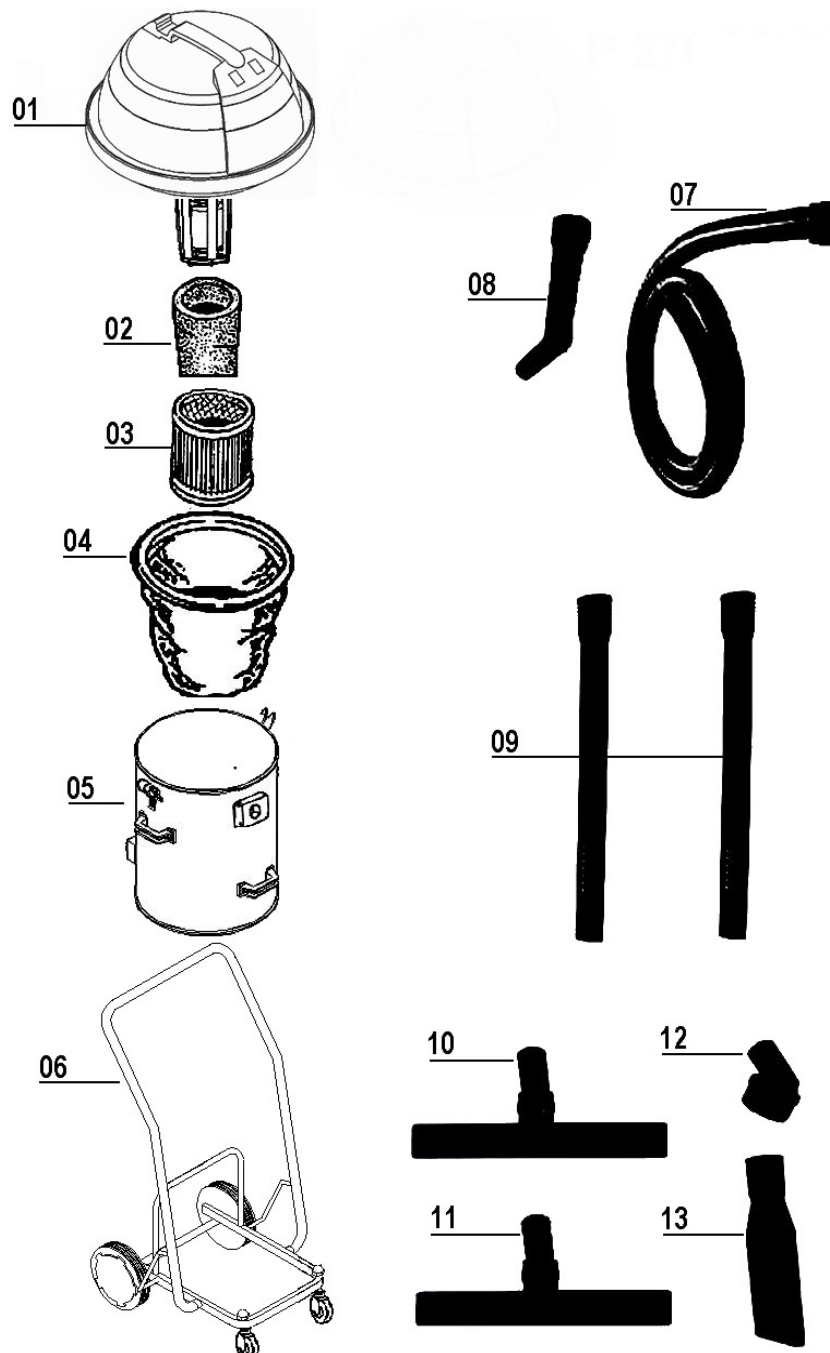
1. Motor head
2. Motor protection filter / foam filter
3. Protective grid
4. Textile fine dust filter
5. Canister
6. Tipping device
7. Suction hose cpl.
8. Handle
9. Suction tubes
10. Dry nozzle

11. Wet nozzle
12. Crevice nozzle
13. Furniture brush

Not illustrated

14. Cartridge filter with cover *
15. Carpet nozzle *
16. Reducing bush*

(*Optional accessory)



Technical data
P 270

Voltage	220-240 Volt / 50/60 Hz
Power input	2 x 1100 W
Current	10,0 A
Air flow max.	53,0 l/s
Vacuum	20,0 kPa
Noise level	76 dB(A)
Total canister capacity	70 l
Effective canister capacity – solids	60 l
Effective canister capacity – liquids	50 l
Length (machine)	68,0 cm
Width (machine)	60,0 cm
Height (machine)	97,0 cm
Weight	24,8 kg
Cable length	10,0 m
Operating radius	14,0 m
Nominal width – suction accessories	38 mm
Suction hose length	2,5 m

**Basic equipment
P 310**

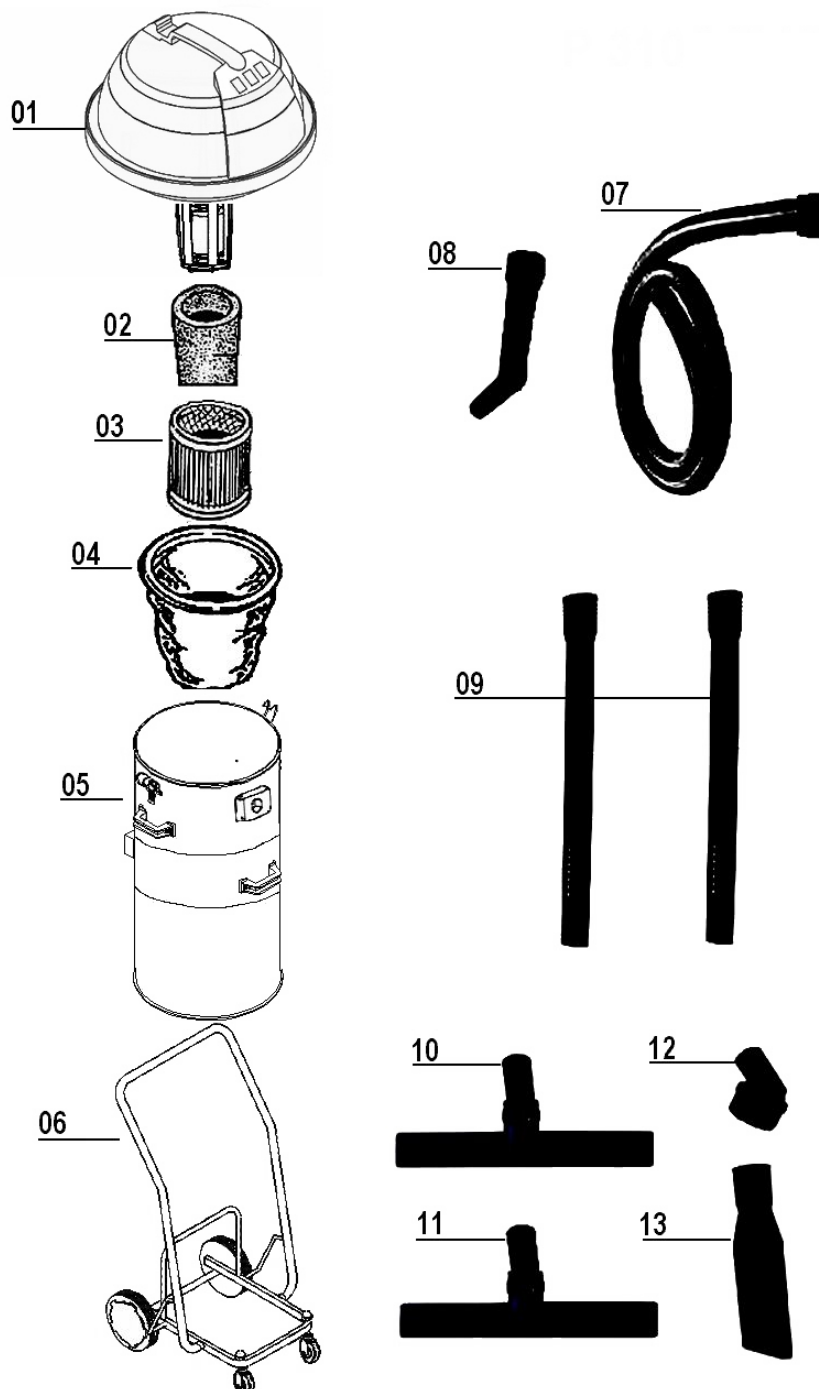
Wet & dry pick-up tub vac

1. Motor head
2. Motor protection filter / foam filter
3. Protective grid
4. Textile fine dust filter
5. Canister
6. Tipping device
7. Suction hose cpl.
8. Handle
9. Suction tubes
10. Dry nozzle

11. Wet nozzle
12. Crevice nozzle
13. Furniture brush

Not illustrated

14. Cartridge filter with cover *
15. Carpet nozzle *
16. Reducing bush*
(*Optional accessory)



Technical data

P 310

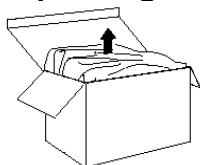
Voltage	220-240 Volt / 50/60 Hz
Power input	3 x 1100 W
Current	15,0 A
Air flow max.	60,0 l/s
Vacuum	20,0 kPa
Noise level	77 dB(A)
Total canister capacity	100 l
Effective canister capacity – solids	80 l
Effective canister capacity – liquids	70 l
Length (machine)	68,0 cm
Width (machine)	60,0 cm
Height (machine)	104,0 cm
Weight	27,3 kg
Cable length	10,0 m
Operating radius	14,0 m
Nominal width – suction accessories	38 mm
Suction hose length	2,5 m



WARNING!

Never use a defective appliance.

Unpacking



Unpack the appliance and check the contents for completeness (see basic equipment).

If you notice any transportation damage, please contact your dealer immediately.



NOTICE!

Keep the packaging for storage and future transports (e.g. for moves, service).

Assembly



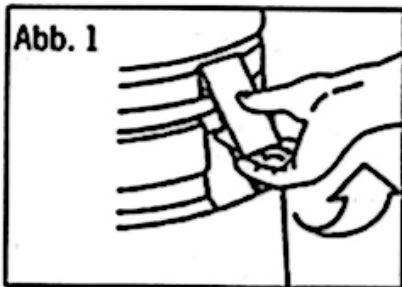
WARNING!

Prior to assembly, make sure that the mains plug is unplugged. If the mains plug is plugged in, the appliance could accidentally be switched on, resulting in injuries.



ATTENTION!

Check if all filters have been inserted properly before using the appliance. The appliance must not be used without filters.



- Remove the appliance and the accessories from the packaging and release both canister clips (fig. 1).
- Remove motor head from the canister by means of the carrying handle.
- Take off the textile filter.
- Remove contents from the canister.
- Insert the filter which is required for the intended cleaning task (wet or dry vacuuming).
- Install motor head on canister and fasten canister clips.
- Push the end of the suction hose into the suction socket of the canister as far as it will go. For removal press the lateral positioned slider outwards.
- Place on the required suction accessory.

Suction accessories (partly optional)	The appliance is provided with a 38 mm diameter system for accessories as standard. All the usual domestic vacuum cleaning tasks can be undertaken with this system.
Textile fine dust filter	This bag should be used to vacuum dry, very fine dust.
Motor protection filter / foam filter	The foam filter protects the blower if the dust bag becomes damaged beyond use.
Protective grid	The protective grid is primarily used for wet pick-up, in particular with heavy dirt and when using chemical cleaning agents.
Cartridge filter cpl. * (*optional accessory)	The cartridge filter can be used for all dry vacuum cleaning tasks and is particularly recommended for removing coarse dirt and similar waste. It can also be used to pick-up slightly moist dirt.
Suction tubes	Connect the suction tubes by lightly pushing and twisting simultaneously. Slide the complete suction tube in the same way on the end of suction hose handle.
Handle of the suction hose	The suction capacity can also be adjusted with the suction controller on the handle of the suction hose. Use this controller (slider) only for short-term reduction of the suction capacity.
Reducing bush* (*optional accessory)	This means, that furniture brush and Crevice nozzle can be used optional on the suction hose or handle.
Nozzles	Install the desired nozzle on the end of the suction tube by pushing and twisting simultaneously on the end of the suction tube.
Dry nozzle	Dry nozzle for vacuuming and cleaning hardfloors.
Wet nozzle	Wet nozzle for vacuuming liquids from hardfloors.
Carpet nozzle * (*optional accessory)	Carpet nozzle for vacuuming from carpets.
Crevice nozzle	The crevice nozzle serves to clean hard-to-access places, such as deep cracks, corners, recesses, etc.
Furniture brush	With the furniture brush you can vacuum off dust, sand, etc. from furniture and smooth surfaces.

Vacuum cleaning



WARNING!

Always check the appliance and the power cable before use. Faulty appliances may cause injury and should not be used.



ATTENTION!

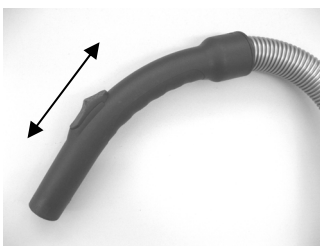
Before using the appliance, make sure that all filters and the dust bag are inserted properly and intact.

Dry vacuum cleaning



Having selected and installed the desired accessory, check to ensure that the interior of the appliance and the accessories are dry:

- Insert the textile filter.
- Fully unwind the power cord and install the plug in the power socket.
- Switch on the appliance by lightly pressing the ON/OFF switch - press again to switch off the appliance.
- When using the appliance for dry vacuum cleaning, please make sure that the **textile filter**, the **motor protection filter** / **foam filter** and the **dust bag** is inserted.



Suction controller on the handle of the suction hose

- The suction capacity can also be adjusted with the suction controller on the handle of the suction hose. Use this controller (slider) only for short-term reduction of the suction capacity. With this controller you can reduce the suction power if e.g. the carpet or mat lifts from the floor under excessive suction power.
- For normal sucking them but you should keep closed.

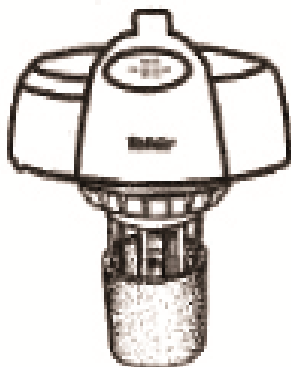
Suction level max. = slide backward
vent closed

Suction level min. = slide forward
vent open

Wet vacuum cleaning

- Release both canister clips and remove motor head from the canister by means of the carrying handle and set on side.
- Take off the textile filter.
- Put motor head on canister and fasten canister clips. Place the desired accessory and switch on the appliance.

Illustr. similar



ATTENTION!

If the float valve responds prematurely during wet cleaning (ev. foaming), switch off the appliance and withdraw the mains plug before cleaning the appliance.

Float valve

- When the maximum liquid level in the canister is reached, the float valve will automatically close the intake aperture in the motor head, interrupting the cleaning process.
- Switch off the appliance immediately and withdraw the mains plug.
- Carry or pull the complete appliance to the disposal point and empty the canister. See disposal note on the next page.



ATTENTION!

It's absolutely necessary that the motor protection filter / foam filter is installed over the float valve housing during wet vacuum cleaning.



NOTICE!

- If the appliance falls over during use, the float will cut off the air flow.
- Switch off the appliance immediately.
- Return appliance to upright position.
- Wait until the motor comes to a standstill and the float valve returns to its normal position.
- The appliance then can be restarted and operations resumed.



ATTENTION!

When vacuuming water with chemical cleaning agents and heavy dirt it is recommended to use the protective grid* (optional accessory).

After wet vacuuming

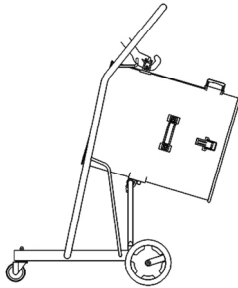


WARNING!

Carry out the following steps as soon as you stop vacuuming. Never leave the appliance unattended.

- Press the ON/OFF switch to switch off the appliance.
- Remove the plug from the mains socket.
- Wind the power cord around the cable holder of the appliance.
- Empty, clean and dry the canister.

Emptying and cleaning of the canister



WARNING!

Before conducting any maintenance or cleaning, switch off and unplug the appliance. If the mains plug is plugged in, the appliance could accidentally be switched on, resulting in injuries.

- Release both canister clips and remove motor head from the canister by means of the carrying handle and set on side.
- Empty the canister.



ATTENTION!

Dispose dirt water and cleaning agents in accordance with the applicable environmental regulations in your country. If possible, treat and recycle.

- Check the filters and clean or replace them if necessary.
- After wet vacuuming, thoroughly dry the interior of the appliance and any wet accessories (nozzles, suction hose, suction tubes, etc.) and only then install the desired filters.
- Install motor head on canister and fasten canister clips.
- The appliance, accessories and canister should, however, be cleaned with a moist cloth when required. When doing this, take care to ensure that no electrical components come into contact with water.

Filters

Filters must be cleaned or replaced at certain intervals in order to obtain the utmost cleaning efficiency from the appliance.



NOTICE!

Use only original Fakir / nilco filters.

Only in this way can the excellent filter effect of the cleaner be retained.

Protective grid



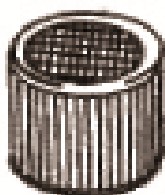
ATTENTION!

When the suction power diminishes to a noticeable extent the protective grid must be cleaned or, if necessary, replaced.

- Release both canister clips and remove motor head from the canister.
- Remove the filter cover by turning the star grip.
- Pull the protective grid carefully off the float housing.
- Shake or lightly tap the grid to remove clinging dust. For even better results, remove the dust with your ordinary vacuum cleaner and the crevice nozzle.
- The dirty protective grid can also be carefully washed under running water and with a mild washing-up liquid.
- Allow to dry thoroughly before reinstalling.
- Now reinstall the protective grid in the reverse order.

After dry vacuuming

Cartridge filter * (*optional accessory)

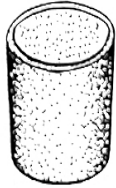


ATTENTION!

When the suction power diminishes to a noticeable extent the cartridge filter must be cleaned or, if necessary, replaced.

- Release both canister clips and remove motor head from the canister.
- Remove the filter cover by turning the star grip.
- Pull the cartridge filter carefully off the float housing.
- Shake or lightly tap the grid to remove clinging dust. For even better results, remove the dust with your ordinary vacuum cleaner and the crevice nozzle.
- Take care to ensure that the paper of the of the cartridge filter is not damaged.
- The dirty cartridge filter can also be carefully washed under running water and with a mild washing-up liquid.
- Allow to dry thoroughly before reinstalling.
- Now reinstall the cartridge filter in the reverse order.

Motor protection filter / foam filter



ATTENTION!

Clean or, if necessary, replace the washable motor protection filter / foam filter on a regular basis.

- Release both canister clips on the bottom outward and remove the motor head from the canister by means of the carrying handle.
- Place the motor head upside down on a table (preferably on something soft).
- Pull the dirty motor protection filter / foam filter carefully off the float valve housing.
- The motor protection filter / foam filter can be cleaned in a warm soapy solution. Then allow to dry thoroughly before re-installing.
- Push the cleaned resp. new motor protection filter / foam filter on the float housing as far as it will go.
- Reinstall motor head and fasten the canister clips.

Cleaning



WARNING!

Before conducting any maintenance or cleaning, switch off and unplug the appliance. If the mains plug is plugged in, the appliance could accidentally be switched on, resulting in injuries.



ATTENTION!

Do not use any cleaning agents, abrasives or alcohol. These damage the housing.

Clean the appliance dry only or with a moist cloth.

You can also clean the filter compartment (inside of the canister) with a moist cloth, if required.

Clean and check the suction accessories such as hose, tube, and nozzles for any clogs and wash and dry them if necessary.

Should the appliance's performance be unsatisfactory (reduced suction, unusual noises or failure), check first if the filters are full or dirty or if the suction paths have become clogged.

Carry out function check on the float valve.

Disposal



When the appliance has reached the end of its service life, especially in the event of malfunctions, render the appliance un-serviceable by cutting the power cord.

Dispose of the appliance in accordance with the applicable environmental regulations for your country. Electrical equipment must not be disposed with the household refuse. Take the appliance to a central recycling facility.

The packaging of the appliance is made of recyclable materials. Sort the packaging material and recycle accordingly.

For information about recycling, please contact your local authorities or your retail dealer.

You can dispose used dust bags and filters in the household waste system.

Dispose dirt water and cleaning agents in accordance with the applicable regulations in your country. If possible, treat and recycle.

Dear customer,

Our products undergo stringent quality controls.

If this appliance should nevertheless fail to function properly, this is a matter of regret for us.

Before contacting our service department, check to see if you can eliminate the problem yourself.



WARNING!

Switch off and unplug the appliance before beginning troubleshooting.

This will prevent the appliance from accidentally being switched on.

FAULT	POSSIBLE CAUSE	REMEDY
Appliance does not work.	Plug is not inserted. Appliance is not switched on. Power outlet does not carry any power. Power cable is damaged.	Insert plug. Switch on appliance. Use another power outlet. Send the appliance for repair.
Appliance does not vacuum.	Filters are full and/or clogged. Hose, tubes or nozzles are clogged up. Air regulator is open.	Change or clean filters. Eliminate clogging. Close air regulator.
Appliance runs unusually loud.	Sucked in particles have become jammed. Float valve has interrupted vacuuming.	Remove particles. Switch off the appliance, empty the canister or check the floater.
Foam or liquid escapes from the ventilation outlets when vacuum cleaning.	Switch the appliance off immediately and withdraw the mains plug.	Empty the canister and, if necessary, add some anti-foaming agent. Carry out function check on the float valve before switching the appliance on again.

**WARNING!**

Repairs and maintenance may be performed only by trained technicians (e.g. nilco / Fakir customer service). Only original Fakir replacement parts may be used.

Improperly repaired or serviced appliances may pose a danger to the user.

**NOTICE!**

If you were not able to eliminate the problem yourself, please contact an authorized Fakir service center or a trained technician in your country.

Service Hotline (within Germany)**01805 325474**

14 cents / minute

from the wire-line network of the Deutsche Telekom

Before calling, make sure to have the following information:

Appliance / model designation including 7-digit article number
e. g. Art. no. 28 66 003 and date of manufacture **2011-03**

(This information can be found **on the rating plate of the appliance.**)

or the 7-digit replacement part number.

WARRANTY en

We provide a warranty for the appliance subject to the following conditions:

1. The Customer's main place of residence is in the EU and the appliance was bought from a dealer located in Germany.
2. We undertake to repair the appliance free of charge, including free shipping, if it becomes defective due to a material or assembly error within 24 months (within 12 months if used commercially or used for self-employed professional purposes) and if notification of the defect is given within the warranty period.

A pre-condition of our warranty is that the appliance always treated properly. The warranty terms start on the date of purchase.

3. Parts subject to natural wear (e.g. drive belts, chargeable batteries, brushes, filters), do not fall under the terms of the warranty.
4. The warranty will lapse if the appliance is modified or repaired by persons we have not authorised. Also, no third party spare parts or accessories may be used.
5. The main focus of the warranty is on performing repairs or exchanging defective parts. Repairs on site can only be demanded for large stationary appliances.

When making a warranty claim, the invoice or purchase receipt from the dealer stating the date of purchase must be presented.

6. If a repair fails and the damage or defect cannot be rectified even after a second attempt, the appliance will be replaced with one of the same value. If neither repair nor replacement is possible, the customer is entitled to return the device and demand reimbursement of the purchase price. In the event that the appliance is exchanged or the purchase price reimbursed, a usage fee may be raised for the period that the appliance was in use.
7. Warranty work does not extend the warranty period or mark the start of a new warranty period. The warranty term for installed spare parts ends at the same time as the warranty period for the whole appliance.
8. The contractual and/or statutory regulations relating to the correction of faults is not affected by the provisions of the warranty.

Valid from 1st June 2014

Fakir-Hausgeräte GmbH

71665 Vaihingen/Enz, Industriestraße 6

71657 Vaihingen/Enz, Postfach 1480

Telefon +49 (0)7042 912-0 Fax +49 (0) 7042 912-360

Internet: <http://www.fakir.de> – <http://www.nilco.de> - E-Mail: info@fakir.de – verkauf@fakir.de

Description	Content	Ref. No.
Motor protection filter / foam filter	1 pcs.	22 47 303
Cartridge filter *	1 pcs.	22 08 280
Protective grid	1 pcs.	22 47 280
Textile fine dust filter	1 pcs.	28 66 880
Dry pick-up nozzle	1 pcs.	22 24 820
- Bristle ledge set (2 pcs.)	1 pcs.	22 24 822
Carpet suction nozzle *	1 pcs.	22 24 830
- Replacement ledge set (2 pcs.)	1 pcs.	22 24 832
Water suction nozzle	1 pcs.	22 24 840
- Replacement rubber set (4 pcs.)	1 pcs.	22 24 844
Crevice nozzle	1 pcs.	22 73 823
Furniture brush	1 pcs.	22 73 826
Reducing bush *	1 pcs.	22 24 824
Plastic-covered alu suction tubes (2 pcs.)	1 pcs.	22 24 940
Hand tube	1 pcs.	22 24 960
Suction hose 2,5 m	1 pcs.	22 73 970
Suction hose 4,0 m *	1 pcs.	22 62 870
Suction hose 5 m (Oil resistant) *	1 pcs.	22 24 870
Hose coupling	1 pcs.	22 24 852
Rotary socket	1 pcs.	22 72 781

* **Optional accessory**

KONFORMITÄTSERKLÄRUNG

DECLARATION OF CONFORMITY

DÉCLARATION DE CONFORMITÉ

Wir / We / Nous

**Fakir-Hausgeräte GmbH
nilco-Reinigungsmaschinen GmbH
Industriestraße 6
D-71665 Vaihingen / Enz**

**erklären in alleiniger Verantwortung, daß das / die Produkt(e) / declare under our sole responsibility
that the product(s) / déclarons sous notre seule responsabilité que le(s) produit(s)**

Staub-und Wasserauger: Wet and dry Vacuum cleaner IC 640: P270: P310

Art.Nr.: 2849003 – 2866003 - 2867003

> Bezeichnung, Typ, Seriennummer <
> name, type or model, lot, batch or serial number, possibly sources and numbers of items <
> nom, type ou modèle, no. de lot, d'échantillon ou de série, éventuellement sources et nombre d'exemplaires <

**auf das sich diese Erklärung bezieht, mit der / den folgenden Norm(en) oder normativen
Dokument(en) übereinstimmt. / to which this declaration relates is in conformity with the following standard(s)
or other normative document(s). / auquel se réfère cette déclaration est conforme à la (aux) norme(s) ou autre(s) do-
cument(s) normatif(s).**

DIN EN 60335-1 : 2007-02 DIN EN 60335-2-69 : 2010-01 DIN EN 62233: 2008-11
DIN EN 55014-1 : 2010-02 DIN EN 55014 -2 : 2009-06
DIN EN 61000-3-2 : 2006-10 DIN EN 61000-3-3 : 2009-06

> Titel und / oder Nummer sowie Ausgabedatum der Norm(en) oder der anderen normativen Dokumente <
> title and / or number and date of issue of the standard(s) or other normative document(s) <
> titre et / ou no. et date de publication de la (des) norme(s) ou autre(s) document(s) normatif(s) <

**Gemäß den Bestimmungen der Richtlinie(n) / following the provisions of Directive / conformément aux
dispositions de Directive**

2006/42/EG „Maschinenrichtlinie“
2006/42/EC „Machinery-Directive“ 2006/42/CE „Directive des machines“

2006/95/EG „Niederspannungsrichtlinie“
2006/95/EC „Low Voltage Directive“ 2006/95/CE „Directive Basse Tension“

2004/108/EG „Elektromagnetische Verträglichkeit“
2004/108/EC „Electromagnetic compatibility“ 2004/108/CE „Compatibilité électromagnétique“

CE-Kennzeichnung / CE-marking / CE-marquage: 2011

Vaihingen, 16.03.2011

i. V. Norbert Bischoff

> Name und Unterschrift < > Entwicklungsleiter <
> name and signature < > Development Department Director <
> nom et signature < > Directeur de développement <

nilco Reinigungsmaschinen GmbH

D-71657 Vaihingen / Enz · Postfach 14 80
D-71665 Vaihingen / Enz · Industriestraße 6
Telefon +49 (0) 7042 912-0
Telefax +49 (0) 7042 912-360
www.nilco.de
verkauf@nilco.de

© 2015 nilco-Reinigungsmaschinen GmbH
Änderungen vorbehalten
Subject to revision

28 66 994 9506 en