

CWS PureLine Produktinformation



reddot winner 2022



CWS Wiederverkaufsbereich

Allgemeine Informationen

Anschrift

CWS Hygiene Deutschland GmbH & Co. KG
Dreieich Plaza 1A
63303 Dreieich

Erstfüllung

Die Erstfüllung ist separat zu bestellen. Der Bezug ist nur in Verpackungseinheiten möglich.

Geschäftsführung

Denis Spiegel,
Esther Backhaus,
Henning Siemens,
Markus Schad,
Sascha Adjaj

Sitz der Gesellschaft: Dreieich, Registergericht: AG Offenbach HRA 42882

Komplementärin: CWS-boco Deutschland GmbH,
Sitz der Gesellschaft: Hamburg, Registergericht: AG Hamburg HRB 106003

CWS

Vertriebsgebiete

Wiederverkauf Nord

Herr Ralf Bolte (Vertriebsleiter)
 M +49 151 16 82 91 19
 ralf.bolte@cws.com

Innendienst Wiederverkauf

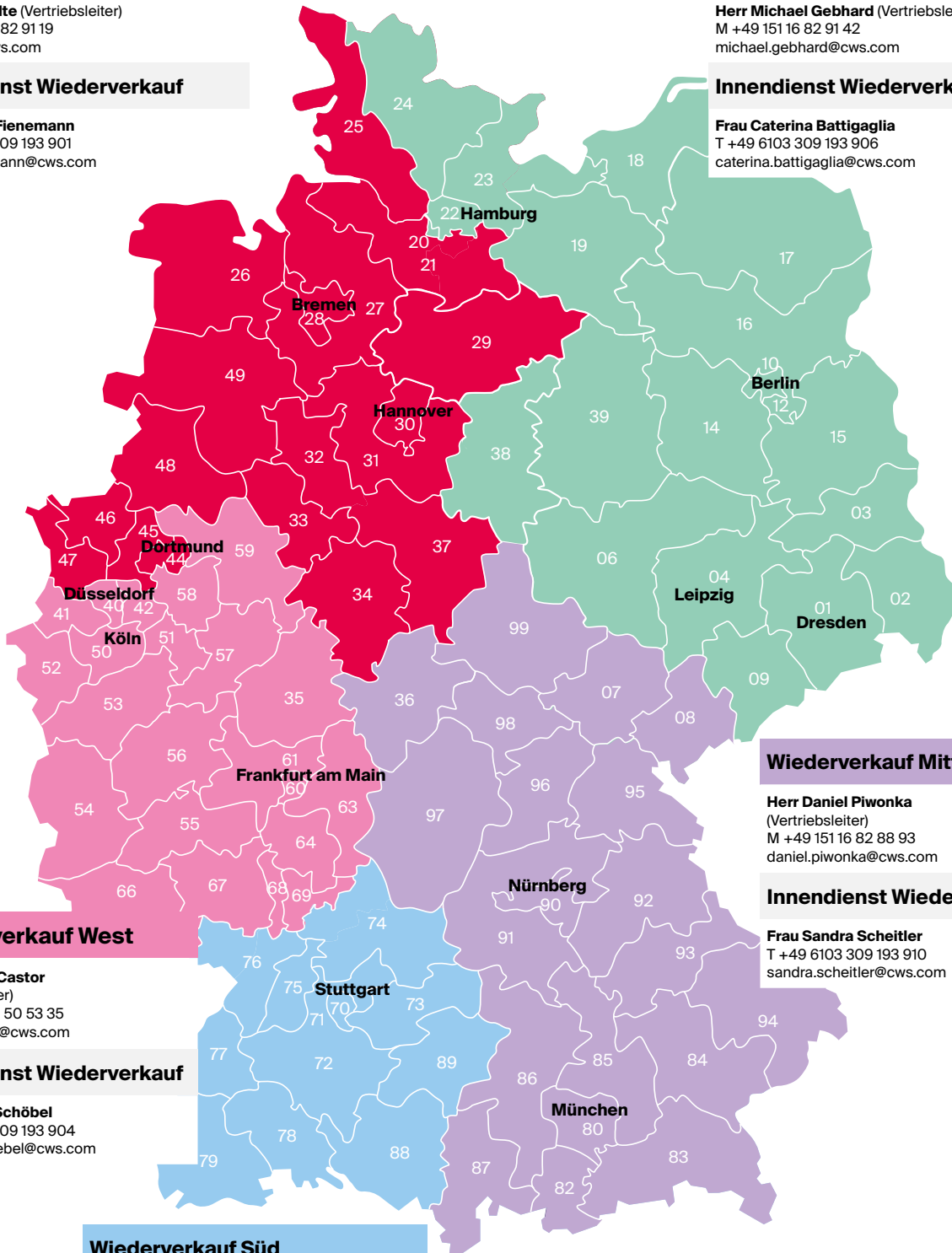
Herr Armin Fienemann
 T +49 6103 309 193 901
 armin.fienemann@cws.com

Wiederverkauf Ost

Herr Michael Gebhard (Vertriebsleiter)
 M +49 151 16 82 91 42
 michael.gebhard@cws.com

Innendienst Wiederverkauf

Frau Caterina Battigaglia
 T +49 6103 309 193 906
 caterina.battigaglia@cws.com



Wiederverkauf Mitte

Herr Daniel Piwonka (Vertriebsleiter)
 M +49 151 16 82 88 93
 daniel.piwonka@cws.com

Innendienst Wiederverkauf

Frau Sandra Scheitler
 T +49 6103 309 193 910
 sandra.scheitler@cws.com

Wiederverkauf West

Herr Daniel Castor (Vertriebsleiter)
 M +49 151 56 50 53 35
 daniel.castor@cws.com

Innendienst Wiederverkauf

Herr Sören Schöbel
 T +49 6103 309 193 904
 soeren.schoebel@cws.com

Wiederverkauf Süd

Herr Richard Hagen (Vertriebsleiter)
 M +49 151 16 82 91 96
 richard.hagen@cws.com

Innendienst Wiederverkauf

Frau Stefanie Salik
 T +49 6103 309 193 902
 stefanie.salik@cws.com

F +49 6103 309 3929
 ww.de@cws.com

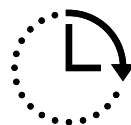
Dokumente & Downloads

The screenshot shows the Heince website interface. On the left is a sidebar menu with categories like 'CS Deutschland (50)', 'CWS-boco Deutschland (340)', and 'CWS ParadiseLine (97)'. The main area displays a list of products under 'CWS-boco Deutschland (340)'. Each product entry includes a name, dimensions, and a 'Hinzufügen' button. On the right, there is a promotional banner for 'NEUE DÄMMSTOFF-DICKEN' with a 'FOAMGLAS' logo.

Besuchen Sie uns auch kostenlos und ohne Anmeldung auf <https://www.heince.de/produktserien-zu/?q=22191206>, um Ausschreibungstexte oder Artikelbeschreibungen mit Bildern herunterzuladen.

This diagram illustrates the distribution of marketing materials. At the top, 'Marketingunterlagen' (Marketing Materials) are listed as 'Dokumente', 'Videos', 'Bilder', 'Dateien', and 'Exposés'. These are then passed to a 'Partnerschaft' (Partnership) stage, where they are integrated into 'Infoportale und Integration per JavaScript-Bausteine' (Information portals and integration via JavaScript components). The final stage shows integration into an 'Online Shop', 'Warenwirtschaftssystem' (Inventory Management System), and 'Unternehmenswebseite' (Company Website).

The screenshot shows the 'Open Datacheck 2.0' portal for 'CWS-boco'. It displays detailed product data including 'Hersteller' (Manufacturer), 'Logo', 'Werkstoffnummer' (Material Number), 'Artikelbild' (Product Image), 'GTIN', 'Ankerktyp' (Anchor Type), 'Gültigkeitsbeginn' (Validity Start), 'Kurztext 1' (Short Text 1), 'Kurztext 2' (Short Text 2), 'Mindestbestellmenge' (Minimum Order Quantity), 'Mindestbestellmengenwert' (Minimum Order Quantity Value), 'Warennummer' (SKU), 'Uhrungsland' (Country of Origin), 'USA Packstöße' (USA Packages), and 'Veröffentlichungsdatum' (Release Date). It also includes a 'Technische Daten' (Technical Data) section with various specifications.



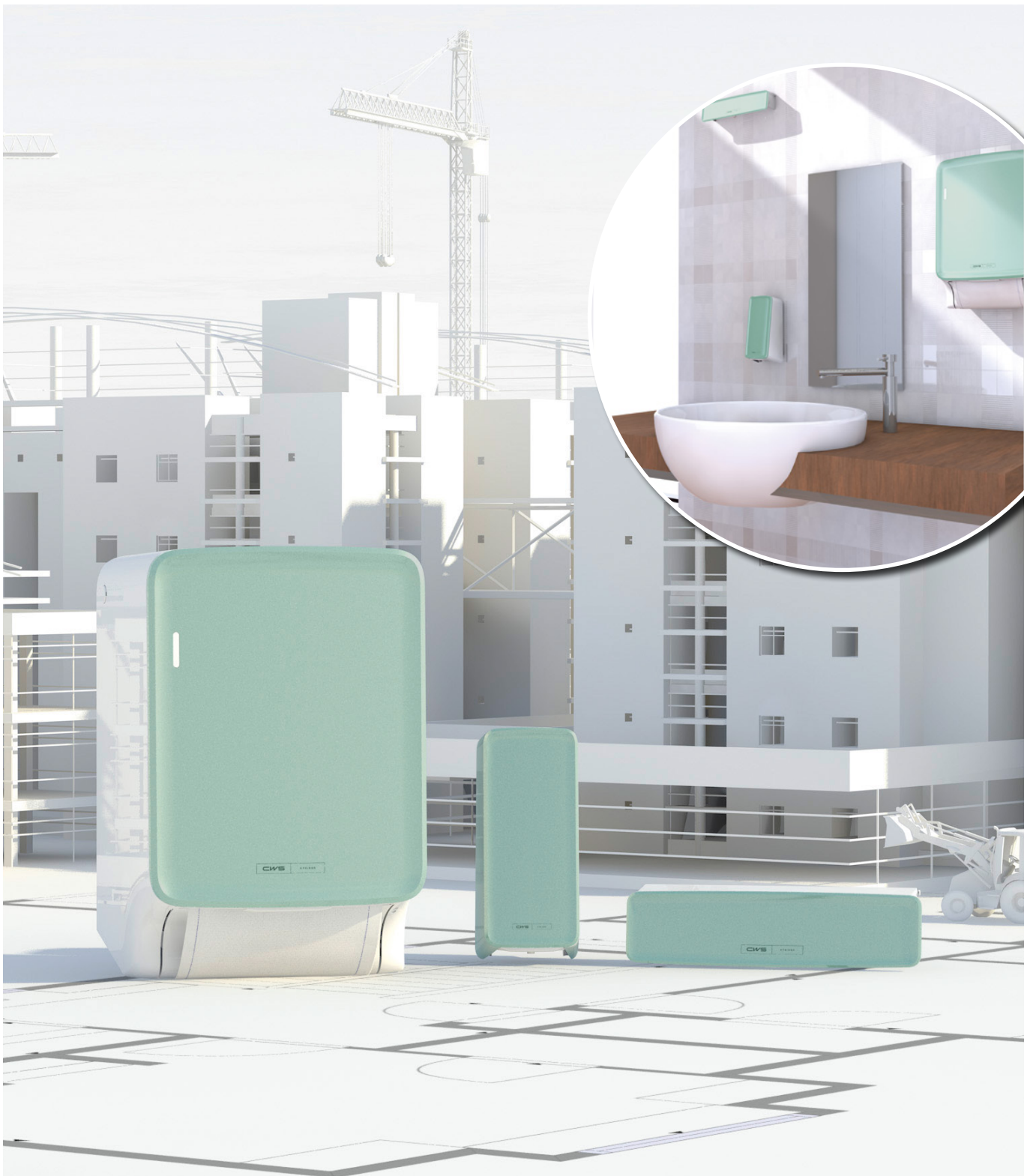
Onlineportal für unsere SHK-Fachpartner

Auf dieser Seite werden Sie weitere Informationen, wie Stammdaten, Bilder, Downloads, Neuheiten, etc. finden. Den Link erhalten Sie von unserem Innen- und Außendienst.

BIM – Die Zukunft des Bauens liegt in der Digitalisierung

Die Bauindustrie steht weltweit vor der Herausforderung einer stetig steigenden Spezialisierung von Unternehmen bei gleichzeitiger Globalisierung der Märkte. Dadurch wird die Planung von Bauvorhaben zunehmend fragmentiert, und gute Zusammenarbeit der beteiligten Firmen spielt eine zentrale Rolle für den Projekterfolg. Dabei gilt es, sich den immer größer werdenden Herausforderungen in der Planung zu stellen. Die Lösung sind digitale Verfahren, welche die einzelnen Planungsbereiche zusammen-

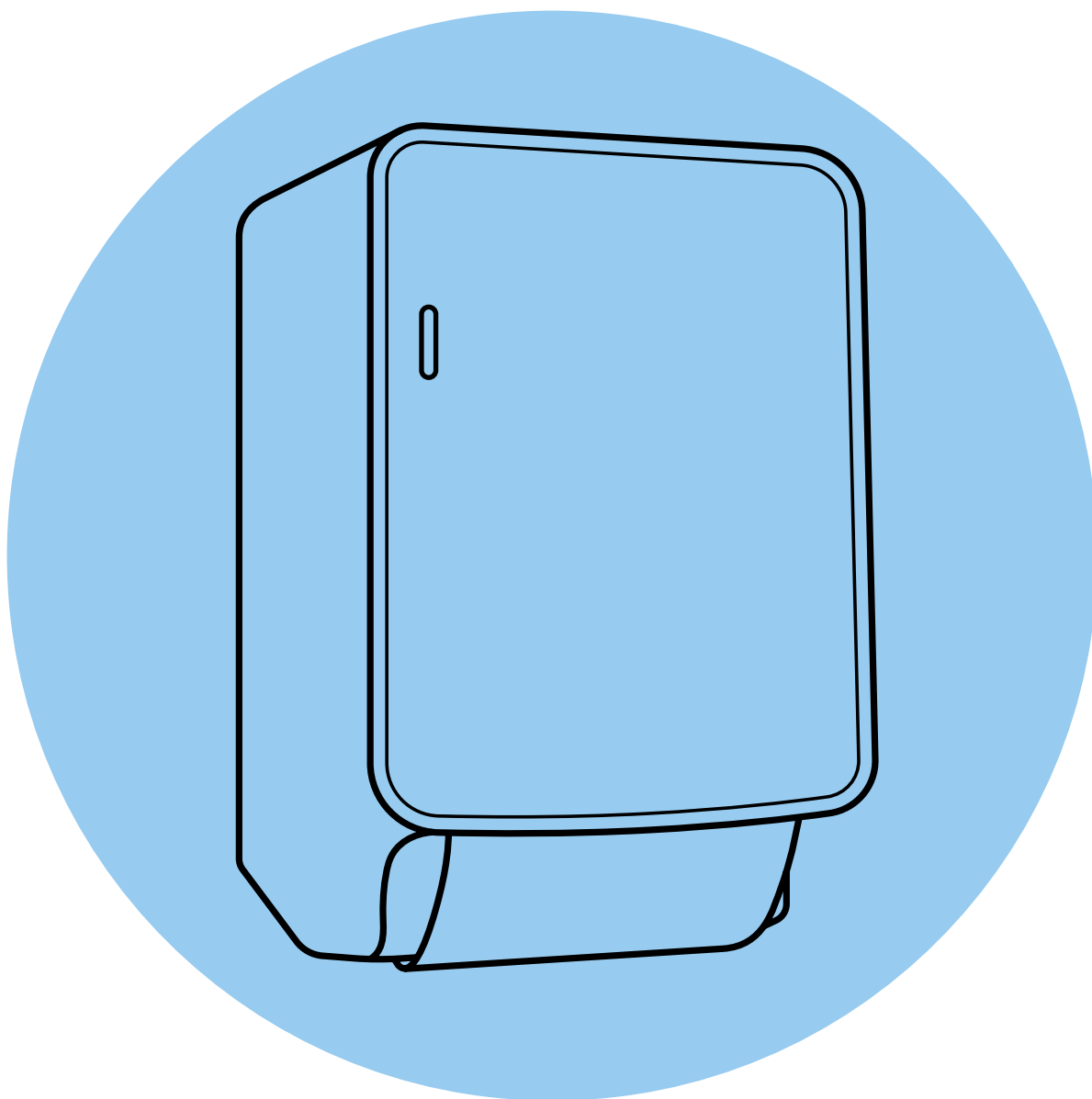
führen. Das Building Information Modeling – kurz BIM oder auf Deutsch Gebäudeinformationsmanagement – ist in den USA, Singapur, Skandinavien, Korea, Großbritannien und jetzt auch in den Niederlanden schon weitverbreitet. Sie finden die 3-D Daten zu vielen CWS Produkten in der BIM-Datenbank: <http://bimobject.com/de>



Übersicht

CWS PureLine

Inhalt	Seite
CWS PureLine Dry Stoffhandtuchspender	8
CWS PureLine Paperroll Non-Touch Hybrid Rollenpapierspender	9
CWS PureLine Paper Faltpapierspender	10
CWS PureLine Foam Non-Touch Seifenschaumspender	11
CWS PureLine Foam Seifenschaumspender	12
CWS PureLine Cream Non-Touch Seifencremespender	13
CWS PureLine Cream Seifencremespender	14
CWS PureLine Disinfect Foam Desinfektionsmittelspender	15
CWS PureLine Disinfect Gel Non-Touch Desinfektionsmittelspender	16
CWS PureLine Handlotion Non-Touch Handlotionsmittelspender	17
CWS PureLine Handlotion Handlotionsmittelspender	18
CWS PureLine AirBar Raumduftspender	19
CWS PureLine Surface Cleaner Non-Touch Oberflächendesinfektionsmittelspender	20
CWS PureLine Surface Cleaner Oberflächendesinfektionsmittelspender	21
CWS PureLine Surface Cleaner Toilet Non-Touch Oberflächendesinfektionsmittelspender Toilette	22
CWS PureLine Surface Cleaner Toilet Oberflächendesinfektionsmittelspender Toilette	23
CWS PureLine Toilet Paper Toilettenpapierspender	24
CWS PureLine Verbrauchsmaterial Verbrauchsmaterial	25 - 27
CWS PureLine Farbbeispiele Mint und Silber in Waschraum und WC-Kabine	28 - 29



CWS PureLine

Feel Good Hygiene.

Feel Good Hygiene - mit langlebigen Spendern der neuen PureLine in drei Farben ressourcenschonend Verbrauchsmaterialien verwenden und mit ihrer, IoT-Technologie die Verbräuche beobachten.

Stoffhandtuchspender PureLine Dry



Produkt	Farbe	Art.-Nr.
CWS PureLine Dry mit weißem Frontpanel	Weiß	1700383
CWS Frontpanel PureLine Dry (Ansichten Panelvarianten Mint und Silber finden Sie auf S. 28 und 29)	Mint	1700386
	Silber	1700387

System:

Zum Abtrocknen wird eine vom Spender vorgegebene Handtuchportion aus dem Gerät gezogen (Easy-Pull-out) und ebenso wie das Rollenende nach Gebrauch automatisch eingezogen. Frisches und benutztes Einmal-Stoffhandtuch sind hygienisch voneinander getrennt und nur einmal benutzbar. Das patentierte Ladesystem (Easy Loading) vereinfacht und beschleunigt den Austausch der Handtuchrolle und schließt eine Fehlbedienung aus. Der Spender gibt ca. 110 Portionen zur Händetrocknung aus.

Lieferumfang:

1 Spender, 1 Montage- und Bedienungsanleitung, 1 CWS Universal-schlüssel, Montagematerial (Montageplatte, Schrauben und Dübel)

Montage:

Bohrmontage, ca. 140 cm zwischen Fußboden und Spenderunterkante
• 4 Schrauben, 5 x 35 mm

Textvorschlag für Ausschreibung:

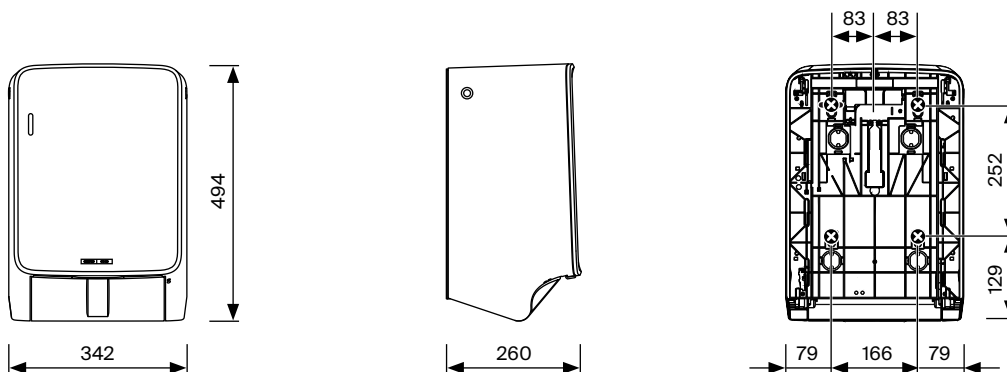
... Stück manuell bedienbarer Stoffhandtuchspender PureLine Dry Format (H x B x T): 494 x 342 x 260 mm, für eine Stoffhandtuchrolle 35 x 0,21 m mit automatischem Einzug des benutzten Handtuchs sowie des Rollenendes (retraktives System), Zeitintervall des Einzugs einstellbar (6, 8, 12, 20 Sek.).

Das 2-Kammern-System garantiert eine hygienische Trennung zwischen frischem und benutztem Einmal-Stoffhandtuch. Schnelle und einfache Befüllung mithilfe der Easy-Loading-Funktion, Spender mit integrierter Füllstandsanzeige. Gehäuse aus schlagfestem, antistatischem Kunststoff, mit Schloss. Abgerundete Kanten, daher keine Verletzungsgefahr. Die weiße Front lässt sich durch Frontpanels in unterschiedlichen Farben individuell gestalten. Komplett einschließlich Lieferung und Montage, ohne Handtuchrolle (leihweise im Abonnement erhältlich).

Fabrikat CWS, Bst.-Nr. 1700389 (mit weißem Frontpanel)

Für die Erstfüllung: Handtuchrollen leihweise im Abonnement erhältlich.

Passendes Verbrauchsmaterial
finden Sie ab S. 25



Rollenpapierspender PureLine Paperroll Non-Touch Hybrid



Produkt	Farbe	Art.-Nr.
CWS PureLine Paperroll Non-Touch Hybrid mit weißem Frontpanel	Weiß	1700346
CWS Frontpanel PureLine Paperroll (Ansichten Panelvarianten Mint und Silber finden Sie auf S. 28 und 29)	Mint	1700368
	Silber	1700367

System:

Der sensorgesteuerte Rollenpapierspender ermöglicht eine berührungslose Nutzung und minimiert somit Händedekontamination (HACCP-konform). Bei schwacher Batterieladung, wechselt die Funktion automatisch auf die manuelle Funktion. Spender somit jederzeit nutzbar. Der Spender bietet eine automatische Restrollenfunktion, die ein Endlossystem und einen restlosen Verbrauch der Papierrolle gewährleistet. Ist die Restrolle aufgebraucht, wechselt der Spender selbstständig auf die neue Rolle. Das persönliche Einmal-Papierhandtuch wird nach ca. 25 cm automatisch abgeschnitten. Die LED-Lichtleiste dient als Interaktionselement für das Personal und gibt Rückmeldung über die Nutzung des Spenders und dessen Status. Batteriebetrieben und Schloss zur Diebstahlsicherung. Das NT-Gerät ist IoT-fähig.*

Lieferumfang:

1 Spender, 1 Montage- und Bedienungsanleitung, 1 CWS Universalschlüssel, Montagematerial (Montageplatte, Schrauben und Dübel)

Batterien:

CWS Batteriecontainer zum Befüllen mit handelsüblichen 6x D-Batterien (LR20)

Montage:

Bohrmontage, ca. 140 cm zwischen Fußboden und Spenderunterkante

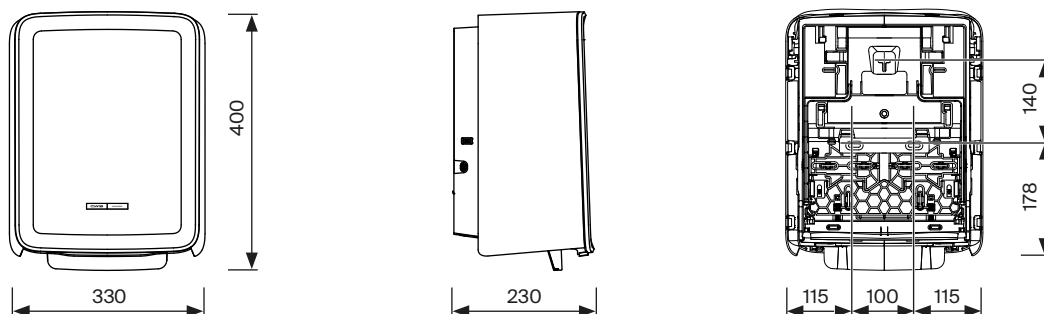
Textvorschlag für Ausschreibung:

... Stück Rollenpapierspender PureLine Paperroll Non-Touch Hybrid, Format (H x B x T): 437 x 330 x 239 mm, für 100 und 150 m Papierrolle, 21 cm breit. Das Non-Touch-System garantiert die berührungslose Entnahme eines Einmal-Papierhandtuchs. Spender wechselt bei schwacher Batterieladung automatisch auf die manuelle Funktion. Automatische Restrollenfunktion, Spender wechselt nach Verbrauch der Restrolle automatisch auf die neue Rolle. LED-Lichtleiste dient als Interaktionselement für das Personal und gibt Rückmeldung über die Nutzung des Spenders und dessen Status. Integrierte IoT-Funktionalität. Gehäuse aus schlagfestem Kunststoff (ABS), mit Schloss. Abgerundete Kanten, daher keine Verletzungsgefahr. Die weiße Front lässt sich durch Frontpanels in unterschiedlichen Farben individuell gestalten. Komplett einschließlich Befestigungsmaterial, Lieferung und Montage.

Fabrikat CWS, Bst.-Nr. 1700346 (mit weißem Frontpanel)

Für die Erstfüllung: CWS Paperroll, Bst.-Nr.: 1700334

Passendes Verbrauchsmaterial
finden Sie ab S. 25



* IoT-fähig: Übertragung von Live-Daten über die Nutzung eines Spenders und die Füllmenge auf ein Smart-Device, wie ein Smartphone.

Faltpapierspender PureLine Paper



Produkt	Farbe	Art.-Nr.
CWS PureLine Paper mit weißem Frontpanel und Schloss	Weiß	1700395
CWS PureLine Paper mit weißem Frontpanel und Druckknopf	Weiß	1700396
CWS Frontpanel PureLine Paper (Ansichten Panelvarianten Mint und Silber finden Sie auf S. 28 und 29)	Mint	1700393
	Silber	1700394
CWS Papierschablone für PureLine Paper	Weiß	120636X

System:

Der Faltpapierspender ist geeignet für die Ausgabe von Papierhandtüchern in Lagenfaltung (C- oder V-Faltung und Multifold) und Zickzackfaltung (Z-Faltung) in den meisten handelsüblichen Größen

Lieferumfang:

1 Spender, 1 Montage- und Bedienungsanleitung, 1 CWS Universal-schlüssel, Montagematerial (Montageplatte, Schrauben und Dübel)

Montage:

Bohrmontage, ca. 140 cm zwischen Fußboden und Spenderunterkante

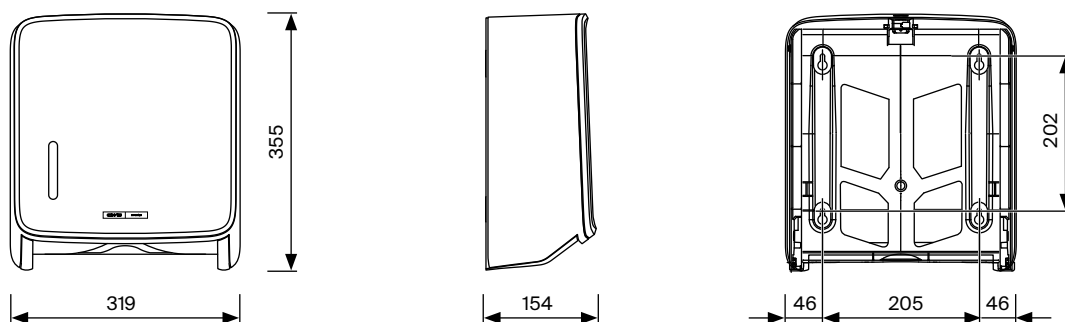
Textvorschlag für Ausschreibung:

...Stück Faltpapierspender PureLine Paper, Format (H x B x T): 356 x 319 x 154 mm, für ca. 300 Faltpapierhandtücher. Gehäuse aus schlagfestem, antistatischem Kunststoff, mit Schloss (optional: Druckknopf). Abgerundete Kanten, daher keine Verletzungsgefahr. Die weiße Front lässt sich durch Frontpanels in unterschiedlichen Farben individuell gestalten. Komplett einschließlich Befestigungsmaterial, Lieferung und Montage.

Fabrikat CWS, Bst.-Nr. 1700395 (Schloss mit weißem Frontpanel), 1700396 (Druckknopf mit weißem Frontpanel)

Für die Erstfüllung: CWS Faltpapier, Bst.-Nr.: C272300

Passendes Verbrauchsmaterial
finden Sie ab S. 25



Seifenschaumspender PureLine Foam Non-Touch



Produkt	Farbe	Art.-Nr.
CWS PureLine Foam Non-Touch mit weißem Frontpanel	Weiß	1700338
CWS Frontpanel PureLine Foam / Cream (Ansichten Panelvarianten Mint und Silber finden Sie auf S. 28 und 29)	Mint	1700362
	Silber	1700356

System:

Die Annäherung der Hand an den Spender aktiviert den Pumpgenerator, das Zurückziehen der Hand stoppt die Ausgabe. Der Seifenschaum fließt direkt in die geöffnete Hand, kein Nachtropfen bei Benutzung. Die wiederverschließbare Seifenpatrone wird einfach in das Schubladen-System des Spenders eingesetzt. Seifenpatrone und Pumpe bilden ein in sich geschlossenes System und sind somit geschützt vor äußeren Einflüssen. Dadurch kein Eintrocknen der Flüssigkeit möglich. LED-Lichtleiste zeigt Funktionsstatus des Spenders an. Das NT-Gerät ist IoT-fähig.*

Lieferumfang:

1 Spender, 1 Montage- und Bedienungsanleitung, 1 CWS Universal-schlüssel, Montagematerial (Montageplatte, Schrauben und Dübel)

Batterien:

CWS Batteriecontainer zum befüllen mit 12 handelsüblichen AA-Batterien (LR6)

Montage:

Bohrmontage, ca. 120 cm zwischen Fußboden und Spenderunterkante. Mindestabstand zwischen Spenderunterkante und darunterliegender Fläche mind. 25,3 cm.

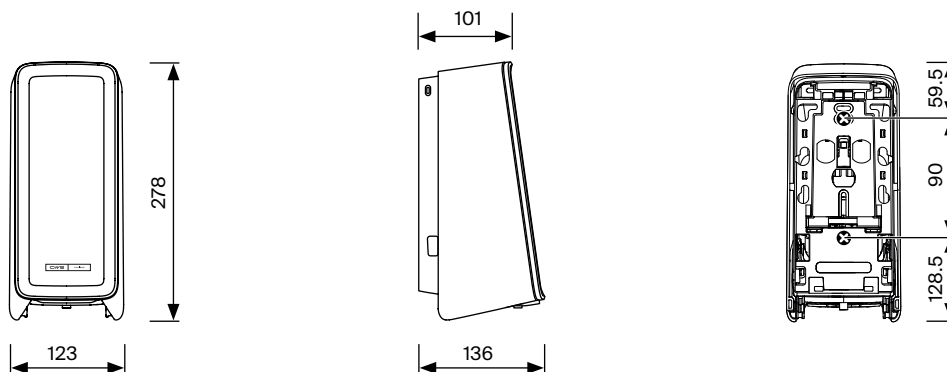
Textvorschlag für Ausschreibung:

... Stück Seifenschaumspender PureLine Foam Non-Touch, Format (H x B x T): 278 x 136 x 123 mm, für 600 ml Seifenschaum. Sensorgesteuert für eine berührungslose Ausgabe sowie integrierte Auto-Stopp-Funktion. LED-Lichtleiste zeigt Funktionsstatus des Spenders an. Das Schubladen-System und die wiederverschließbare Seifenpatrone ermöglichen ein schnelles und sauberes Wechseln der Füllung. Kein Nachtropfen durch die Rücksaugpumpe. Restloser Verbrauch der ca. 2.000 Portionen durch Überkopf-Seifenpatrone. Schaumpumpe mit integriertem Reservetank (ca. 480 Portionen). Integrierte IoT-Funktionalität. Gehäuse aus schlagfestem Kunststoff, mit Schloss. Abgerundete Kanten, daher keine Verletzungsgefahr. Die weiße Front lässt sich durch Frontpanels in unterschiedlichen Farben individuell gestalten. Komplett einschließlich Befestigungsmaterial, Lieferung und Montage.

Fabrikat CWS, Bst.-Nr. 1700338 (mit weißem Frontpanel)

Für die Erstfüllung: CWS Seifenschaumkonzentrat Standard Best.-Nr.: 1700521

Passendes Verbrauchsmaterial
finden Sie ab S. 26



* IoT-fähig: Übertragung von Live-Daten über die Nutzung eines Spenders und die Füllmenge auf ein Smart-Device, wie ein Smartphone.

Seifenschaumspender PureLine Foam



Produkt	Farbe	Art.-Nr.
CWS PureLine Foam mit weißem Frontpanel	Weiß	1700343
CWS Frontpanel PureLine Foam / Cream (Ansichten Panelvarianten Mint und Silber finden Sie auf S. 28 und 29)	Mint	1700362
	Silber	1700356

System:

Der ergonomische Einhand-Push-Hebel ermöglicht eine leichte Entnahme: Der Seifenschaum fließt direkt in die geöffnete Hand. Kein Nachtropfen bei Benutzung. Die wiederverschließbare Seifenpatrone wird einfach in das Schubladen-System des Spenders eingesetzt. Seifenpatrone und Pumpe bilden ein in sich geschlossenes System und sind somit geschützt vor äußeren Einflüssen. Dadurch kein Eintrocknen der Flüssigkeit möglich.

Lieferumfang:

1 Spender, 1 Montage- und Bedienungsanleitung, 1 CWS Universal-schlüssel, Montagmaterial (Montageplatte, Schrauben und Dübel)

Montage:

Bohrmontage, ca. 120 cm zwischen Fußboden und Spenderunterkante

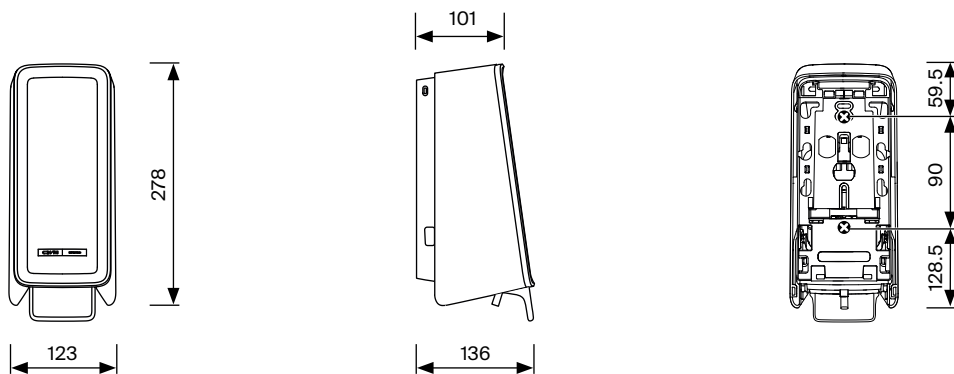
Textvorschlag für Ausschreibung:

... Stück Seifenschaumspender PureLine Foam, Format (H x B x T): 296 x 123 x 126 mm, für 600 ml Seifenschaum. Das Schubladen-System und die wiederverschließbare Seifenpatrone ermöglichen ein schnelles und sauberes Wechseln der Füllung. Kein Nachtropfen durch die Rücksaugpumpe. Restloser Verbrauch der ca. 2.000 Portionen durch Überkopf-Seifenpatrone. Einfache Bedienung durch Einhand-Push-Hebel. Schaumpumpe mit integriertem Reservetank (ca. 627 Portionen). Gehäuse aus schlagfestem Kunststoff, mit Schloss. Abgerundete Kanten, daher keine Verletzungsgefahr. Die weiße Front lässt sich durch Frontpanels in unterschiedlichen Farben individuell gestalten. Komplett einschließlich Befestigungsmaterial, Lieferung und Montage.

Fabrikat CWS, Bst.-Nr. 1700343 (mit weißem Frontpanel)

Für die Erstfüllung: CWS Seifenschaumkonzentrat Standard
Best.-Nr.: 1700521

Passendes Verbrauchsmaterial
finden Sie ab S. 26



Seifencremespender PureLine Cream Non-Touch



Produkt	Farbe	Art.-Nr.
CWS PureLine Cream Non-Touch mit weißem Frontpanel	Weiß	1700486
CWS Frontpanel PureLine Foam / Cream (Ansichten Panelvarianten Mint und Silber finden Sie auf S. 28 und 29)	Mint	1700362
	Silber	1700356

System:

Die Annäherung der Hand an den Spender aktiviert den Pumpgenerator, das Zurückziehen der Hand stoppt die Ausgabe. Die Seifencreme fließt direkt in die geöffnete Hand, kein Nachtropfen bei Benutzung. Die wiederverschließbare Seifenpatrone wird einfach in das Schubladen-System des Spenders eingesetzt. Seifenpatrone und Pumpe bilden ein in sich geschlossenes System und sind somit geschützt vor äußeren Einflüssen. Dadurch kein Eintrocknen der Flüssigkeit möglich. LED-Lichtleiste zeigt Funktionsstatus des Spenders an. Das NT-Gerät ist IoT-fähig.*

Lieferumfang:

1 Spender, 1 Montage- und Bedienungsanleitung, 1 CWS Universal-schlüssel, Montagematerial (Montageplatte, Schrauben und Dübel)

Batterien:

CWS Batteriecontainer zum Befüllen mit 12 handelsüblichen AA-Batterien (LR6)

Montage:

Bohrmontage, ca. 120 cm zwischen Fußboden und Spenderunterkante. Mindestabstand zwischen Spenderunterkante und darunterliegender Fläche mind. 25,3 cm.

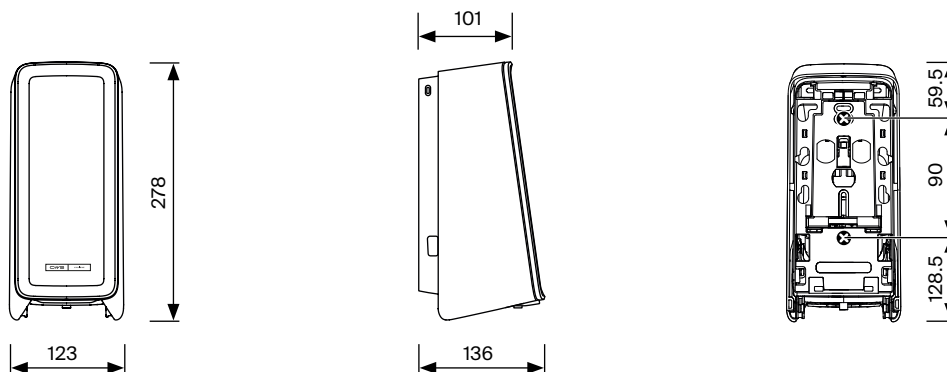
Textvorschlag für Ausschreibung:

... Stück Seifencremespender PureLine Cream Non-Touch, Format (H x B x T): 278 x 136 x 123 mm, für 600 ml Seifencreme. Sensorgesteuert für eine berührungslose Ausgabe sowie integrierte Auto-Stopp-Funktion. LED-Lichtleiste zeigt Funktionsstatus des Spenders an. Das Schubladen-System und die wiederverschließbare Seifenpatrone ermöglichen ein schnelles und sauberes Wechseln der Füllung. Kein Nachtropfen durch die Rücksaugpumpe. Restloser Verbrauch der ca. 1.200 Portionen durch Überkopf-Seifenpatrone. Cremepumpe mit integriertem Reservetank (ca. 288 Portionen). Integrierte IoT-Funktionalität. Gehäuse aus schlagfestem Kunststoff, mit Schloss. Abgerundete Kanten, daher keine Verletzungsgefahr. Die weiße Front lässt sich durch Frontpanels in unterschiedlichen Farben individuell gestalten. Komplette einschließlich Befestigungsmaterial, Lieferung und Montage.

Fabrikat CWS, Bst.-Nr. 1700486 (mit weißem Frontpanel)

Für die Erstfüllung: CWS Seifencreme Neutral, Best.-Nr.: 1700524

Passendes Verbrauchsmaterial
finden Sie ab S. 26



* IoT-fähig: Übertragung von Live-Daten über die Nutzung eines Spenders und die Füllmenge auf ein Smart-Device, wie ein Smartphone.

Seifencremespender PureLine Cream



Produkt	Farbe	Art.-Nr.
CWS PureLine Cream mit weißem Frontpanel	Weiß	1700487
CWS Frontpanel PureLine Foam / Cream (Ansichten Panelvarianten Mint und Silber finden Sie auf S. 28 und 29)	Mint	1700362
	Silber	1700356

System:

Der ergonomische Einhand-Push-Hebel ermöglicht eine leichte Entnahme: Die Seifencreme fließt direkt in die geöffnete Hand. Kein Nachtropfen bei Benutzung. Die wiederverschließbare Seifenpatrone wird einfach in das Schubladen-System des Spenders eingesetzt. Seifenpatrone und Pumpe bilden ein in sich geschlossenes System und sind somit geschützt vor äußeren Einflüssen. Dadurch kein Eintrocknen der Flüssigkeit möglich.

Lieferumfang:

1 Spender, 1 Montage- und Bedienungsanleitung, 1 CWS Universal-schlüssel, Montagematerial (Montageplatte, Schrauben und Dübel)

Montage:

Bohrmontage, ca. 120 cm zwischen Fußboden und Spenderunterkante

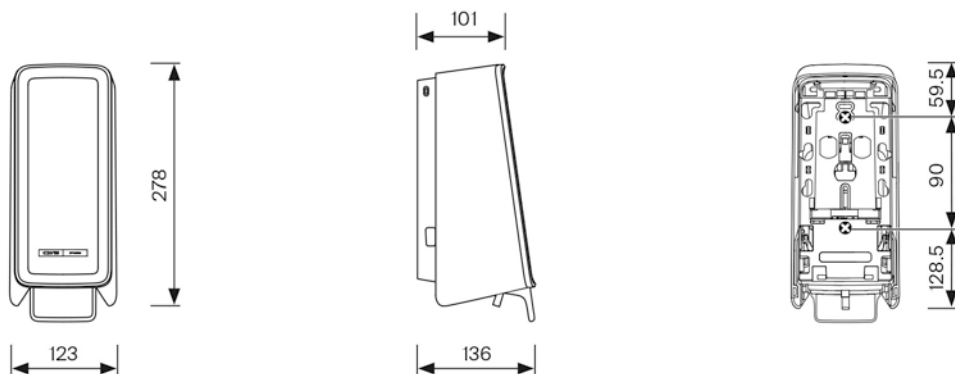
Textvorschlag für Ausschreibung:

... Stück Seifencremespender PureLine Cream, Format (H x B x T): 296 x 123 x 126 mm, für 600 ml Seifencreme. Das Schubladen-System und die wiederverschließbare Seifenpatrone ermöglichen ein schnelles und sauberes Wechseln der Füllung. Kein Nachtropfen durch die Rücksaugpumpe. Restloser Verbrauch der ca. 1.200 Portionen durch Überkopf-Seifenpatrone. Einfache Bedienung durch Einhand-Push-Hebel. Cremepumpe mit integriertem Reservetank (ca. 376 Portionen). Gehäuse aus schlagfestem Kunststoff, mit Schloss. Abgerundete Kanten, daher keine Verletzungsgefahr. Die weiße Front lässt sich durch Frontpanels in unterschiedlichen Farben individuell gestalten. Komplett einschließlich Befestigungsmaterial, Lieferung und Montage.

Fabrikat CWS, Bst.-Nr. 1700487 (mit weißem Frontpanel)

Für die Erstfüllung: CWS Seifencreme Neutral, Best.-Nr.: 1700524

Passendes Verbrauchsmaterial
finden Sie ab S. 26



Desinfektionsmittelspender PureLine Disinfect Foam



Produkt	Farbe	Art.-Nr.
CWS PureLine Disinfect Foam mit weißem Frontpanel	Weiß	1700342
CWS Frontpanel PureLine Disinfect Foam (Ansichten Panelvarianten Mint und Silber finden Sie auf S. 28 und 29)	Mint	1700360
	Silber	1700354

System:

Der ergonomische Einhand-Push-Hebel ermöglicht eine leichte Entnahme: Der Seifenschaum fließt direkt in die geöffnete Hand. Kein Nachtropfen bei Benutzung. Die wiederverschließbare Desinfektionsmittelflasche wird einfach in das Schubladen-System des Spenders eingesetzt. Desinfektionsmittelflasche und Pumpe bilden ein in sich geschlossenes System und sind somit geschützt vor äußeren Einflüssen. Dadurch kein Eintrocknen der Flüssigkeit möglich.

Lieferumfang:

1 Spender, 1 Montage- und Bedienungsanleitung, 1 CWS Universal-schlüssel, Montagematerial (Montageplatte, Schrauben und Dübel)

Montage:

Bohrmontage, ca. 120 cm zwischen Fußboden und Spenderunterkante

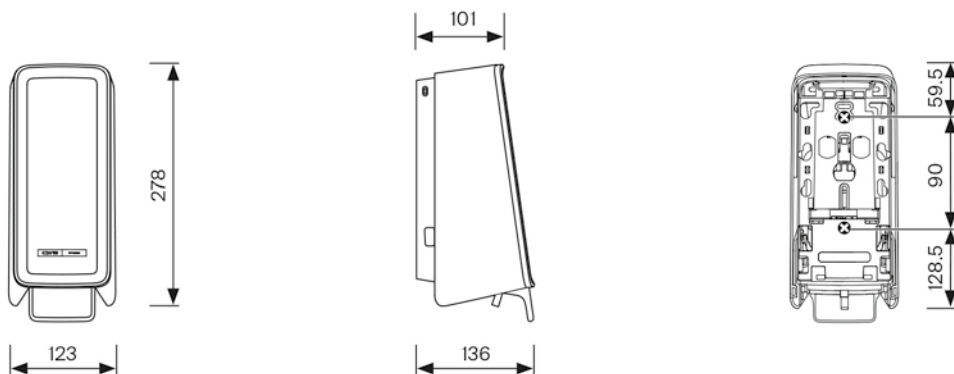
Textvorschlag für Ausschreibung:

... Stück Seifenschaumspender PureLine Disinfect Foam, Format (H x B x T): 296 x 123 x 126 mm, für 600 ml antibakteriellen Seifenschaum. Das Schubladen-System und die wiederverschließbare Desinfektionsmittelflasche ermöglichen ein schnelles und sauberes Wechseln der Füllung. Kein Nachtropfen durch die Rücksaugpumpe. Restloser Verbrauch der ca. 667 Portionen durch Überkopf-Desinfektionsmittelflasche. Einfache Bedienung durch Einhand-Push-Hebel. Schaumpumpe mit integriertem Reservetank (ca. 209 Portionen). Gehäuse aus schlagfestem Kunststoff, mit Schloss. Abgerundete Kanten, daher keine Verletzungsgefahr. Die weiße Front lässt sich durch Frontpanels in unterschiedlichen Farben individuell gestalten. Komplett einschließlich Befestigungsmaterial, Lieferung und Montage.

Fabrikat CWS, Bst.-Nr. 1700342 (mit weißem Frontpanel)

Für die Erstfüllung: CWS Disinfect Foam, Best.-Nr.: 1700525

Passendes Verbrauchsmaterial
finden Sie ab S. 26



Desinfektionsmittelspender PureLine Disinfect Gel Non-Touch



Produkt	Farbe	Art.-Nr.
CWS PureLine Disinfect Gel Non-Touch mit weißem Frontpanel	Weiß	1700340
CWS Frontpanel PureLine Disinfect Gel (Ansichten Panelvarianten Mint und Silber finden Sie auf S. 28 und 29)	Mint	1700361
	Silber	1700355
Optional: CWS Tropfschale	Weiß	4027000
CWS Disinfect Tower Dual inkl. Tropfschale	-	1700420
CWS Disinfect Tower Dual Transportsystem	-	1700421

System:

Die Annäherung der Hand an den Spender aktiviert den Pumpgenerator, das Zurückziehen der Hand stoppt die Ausgabe. Das Gel fließt direkt in die geöffnete Hand, kein Nachtropfen bei Benutzung. Die wiederverschließbare Desinfektionsmittelflasche wird einfach in das Schubladen-System des Spenders eingesetzt. Desinfektionsmittelflasche und Pumpe bilden ein in sich geschlossenes System und sind somit geschützt vor äußeren Einflüssen. Dadurch kein Eintrocknen der Flüssigkeit möglich. LED-Lichtleiste zeigt Funktionsstatus des Spenders an. Das NT-Gerät ist IoT-fähig.*

Lieferumfang:

1 Spender, 1 Montage- und Bedienungsanleitung, 1 CWS Universalschlüssel, Montagematerial (Montageplatte, Schrauben und Dübel)

Batterien:

CWS Batteriecontainer zum Befüllen mit 12 handelsüblichen AA-Batterien (LR6)

Montage:

Bohrmontage, ca. 120 cm zwischen Fußboden und Spenderunterkante. Mindestabstand zwischen Spenderunterkante und darunterliegender Fläche mind. 25,3 cm.

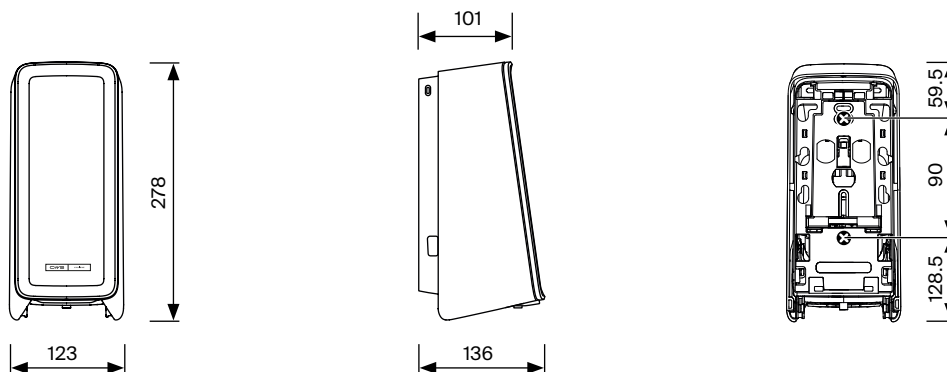
Textvorschlag für Ausschreibung:

... Stück Desinfektionsgelspender PureLine Disinfect Gel Non-Touch, Format (H x B x T): 278 x 136 x 123 mm, für 600 ml Seifenschaum. Sensorgesteuert für eine berührungslose Ausgabe sowie integrierte Auto-Stopp-Funktion. LED-Lichtleiste zeigt Funktionsstatus des Spenders an. Das Schubladen-System und die wiederverschließbare Desinfektionsmittelflasche ermöglichen ein schnelles und sauberes Wechseln der Füllung. Kein Nachtropfen durch die Rücksaugpumpe. Restloser Verbrauch der ca. 400 Portionen durch Überkopf-Desinfektionsmittelflasche. Gelpumpe mit integriertem Reservetank (ca. 96 Portionen). Integrierte IoT-Funktionalität. Gehäuse aus schlagfestem Kunststoff, mit Schloss. Abgerundete Kanten, daher keine Verletzungsgefahr. Die weiße Front lässt sich durch Frontpanels in unterschiedlichen Farben individuell gestalten. Komplett einschließlich Befestigungsmaterial, Lieferung und Montage.

Fabrikat CWS, Bst.-Nr. 1700340 (mit weißem Frontpanel)

Für die Erstfüllung: CWS Disinfect Gel, Bst.-Nr.: 1700527

Passendes Verbrauchsmaterial
finden Sie ab S. 26



* IoT-fähig: Übertragung von Live-Daten über die Nutzung eines Spenders und die Füllmenge auf ein Smart-Device, wie ein Smartphone.

Handlotionsmittelspender PureLine Handlotion Non-Touch



Produkt	Farbe	Art.-Nr.
CWS PureLine Handlotion Non-Touch mit weißem Frontpanel	Weiß	1700341
CWS Frontpanel PureLine Handlotion (Ansichten Panelvarianten Mint und Silber finden Sie auf S. 28 und 29)	Mint	1700363
	Silber	1700357

System:

Die Annäherung der Hand an den Spender aktiviert den Pumpgenerator, das Zurückziehen der Hand stoppt die Ausgabe. Die Handlotion fließt direkt in die geöffnete Hand, kein Nachtropfen bei Benutzung. Die wiederverschließbare Handlotionsflasche wird einfach in das Schubladen-System des Spenders eingesetzt. Handlotionsflasche und Pumpe bilden ein in sich geschlossenes System und sind somit geschützt vor äußeren Einflüssen. Dadurch kein Eintrocknen der Handlotion möglich. LED-Lichtleiste zeigt Funktionsstatus des Spenders an. Das NT-Gerät ist IoT-fähig.*

Lieferumfang:

1 Spender, 1 Montage- und Bedienungsanleitung, 1 CWS Universal-schlüssel, Montagematerial (Montageplatte, Schrauben und Dübel)

Batterien:

CWS Batteriecontainer zum befüllen mit 12 handelsüblichen AA-Batterien (LR6)

Montage:

Bohrmontage, ca. 120 cm zwischen Fußboden und Spenderunterkante. Mindestabstand zwischen Spenderunterkante und darunterliegender Fläche mind. 25,3 cm.

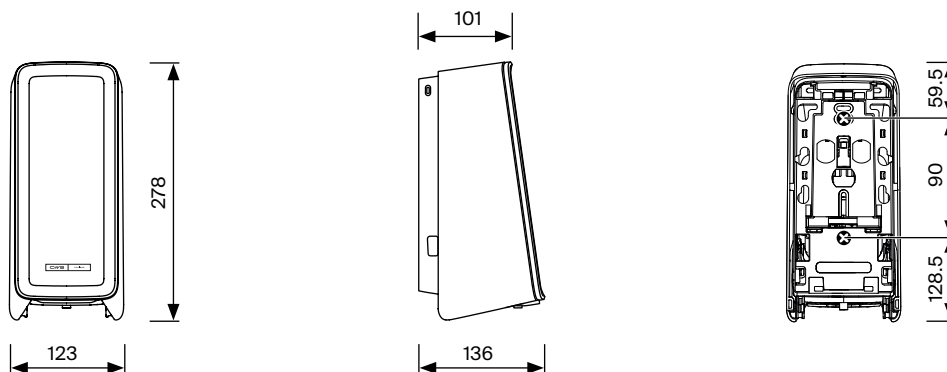
Textvorschlag für Ausschreibung:

... Stück Handlotionspender PureLine Handlotion Non-Touch, Format (H x B x T): 278 x 136 x 123 mm, für 600 ml Handlotion. Sensorgesteuert für eine berührungslose Ausgabe sowie integrierte Auto-Stopp-Funktion. LED-Lichtleiste zeigt Funktionsstatus des Spenders an. Das Schubladen-System und die wiederverschließbare Handlotionsflasche ermöglichen ein schnelles und sauberes Wechseln der Füllung. Kein Nachtropfen durch die Rücksaugpumpe. Restloser Verbrauch der ca. 1.200 Portionen durch Überkopf-Handlotionsflasche. Lotionpumpe mit integriertem Reservetank (ca. 288 Portionen). Integrierte IoT-Funktionalität. Gehäuse aus schlagfestem Kunststoff, mit Schloss. Abgerundete Kanten, daher keine Verletzungsgefahr. Die weiße Front lässt sich durch Frontpanels in unterschiedlichen Farben individuell gestalten. Komplett einschließlich Befestigungsmaterial, Lieferung und Montage.

Fabrikat CWS, Bst.-Nr. 1700341 (mit weißem Frontpanel)

Für die Erstfüllung: CWS Handlotion, Best.-Nr.: 1700529

Passendes Verbrauchsmaterial
finden Sie ab S. 26



* IoT-fähig: Übertragung von Live-Daten über die Nutzung eines Spenders und die Füllmenge auf ein Smart-Device, wie ein Smartphone.

Handlotionsmittelspender PureLine Handlotion



Produkt	Farbe	Art.-Nr.
CWS PureLine Handlotion mit weißem Frontpanel	Weiß	1700345
CWS Frontpanel PureLine Handlotion (Ansichten Panelvarianten Mint und Silber finden Sie auf S. 28 und 29)	Mint	1700363
	Silber	1700357

System:

Der ergonomische Einhand-Push-Hebel ermöglicht eine leichte Entnahme: Die Handlotion fließt direkt in die geöffnete Hand. Kein Nachtropfen bei Benutzung. Die wiederverschließbare Handlotionsflasche wird einfach in das Schubladen-System des Spenders eingesetzt. Handlotionsflasche und Pumpe bilden ein in sich geschlossenes System und sind somit geschützt vor äußeren Einflüssen. Dadurch kein Eintrocknen der Flüssigkeit möglich.

Lieferumfang:

1 Spender, 1 Montage- und Bedienungsanleitung, 1 CWS Universal-schlüssel, Montagematerial (Montageplatte, Schrauben und Dübel)

Montage:

Bohrmontage, ca. 120 cm zwischen Fußboden und Spenderunterkante

Textvorschlag für Ausschreibung:

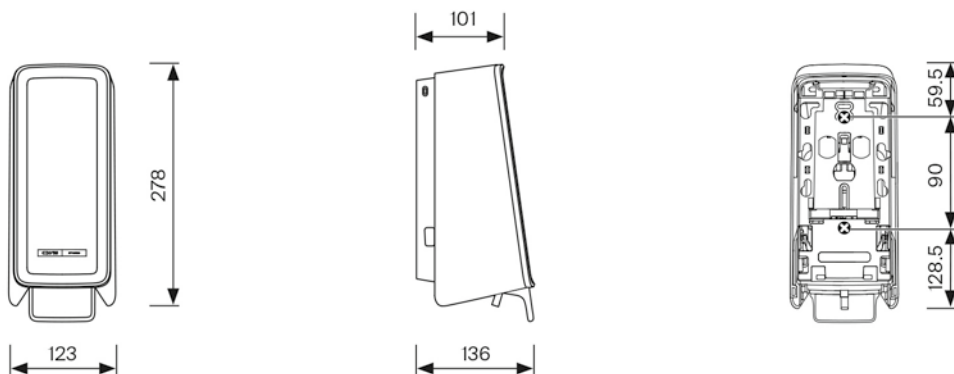
... Stück Handlotionspender PureLine Handlotion, Format (H x B x T): 296 x 123 x 126 mm, für 600 ml Handlotion. Das Schubladen-System und die wiederverschließbare Handlotionsflasche ermöglichen ein schnelles und sauberes Wechseln der Füllung. Kein Nachtropfen durch die Rücksaugpumpe. Restloser Verbrauch der ca. 1.200 Portionen durch Überkopf-Handlotionsflasche. Einfache Bedienung durch Einhand-Push-Hebel. Lotionpumpe ohne Reservetank. Gehäuse aus schlagfestem Kunststoff, mit Schloss. Abgerundete Kanten, daher keine Verletzungsgefahr.

Die weiße Front lässt sich durch Frontpanels in unterschiedlichen Farben individuell gestalten. Komplett einschließlich Befestigungsmaterial, Lieferung und Montage.

Fabrikat CWS, Bst.-Nr. 1700345 (mit weißem Frontpanel)

Für die Erstfüllung: CWS Handlotion, Best.-Nr.: 1700529

Passendes Verbrauchsmaterial
finden Sie ab S. 26



Raumduftspender PureLine Air Bar



Produkt	Farbe	Art.-Nr.
CWS PureLine Air Bar mit weißem Frontpanel	Weiß	1700388
CWS Frontpanel PureLine Air Bar (Ansichten Panelvarianten Mint und Silber finden Sie auf S. 28 und 29)	Mint	1700390
	Silber	1700391

System:

Die Duftabgabe erfolgt durch Verdunsten. Der von den Kartuschen abgegebene Duft wird durch die frontseitig platzierten Lüfter gezielt in den Raum abgegeben. Das DUO-Kartuschen-System schaltet nach Verbrauch der aktiven Kartusche automatisch auf die Reservekartusche um. Intuitive Benutzeroberfläche im Spenderinneren ermöglicht den manuellen Wechsel der Kartuschen sowie die raumspezifische Einstellung der Intensität in 4 Stufen. Ressourcenschonende Tag-Nacht-Steuerung durch Lichtsensor. Ein Servicelicht außen zeigt den Nachfüll- und Wartungsbedarf an.

Lieferumfang:

1 Spender, 1 CWS Universalschlüssel, 1 Montage- und Bedienungsanleitung, Montagematerial (Montageplatte, Schrauben und Dübel)

Montage:

Bohrmontage (optional bohrlose Befestigung), ca. 180 cm zwischen Fußboden und Spenderunterkante sowie mindestens 20 cm zwischen Spenderoberkante und Decke und Spenderunterkante

Battertyp:

Baby (C)-Batterien Alkali-Mangan (LR14 C), nicht im Lieferumfang enthalten

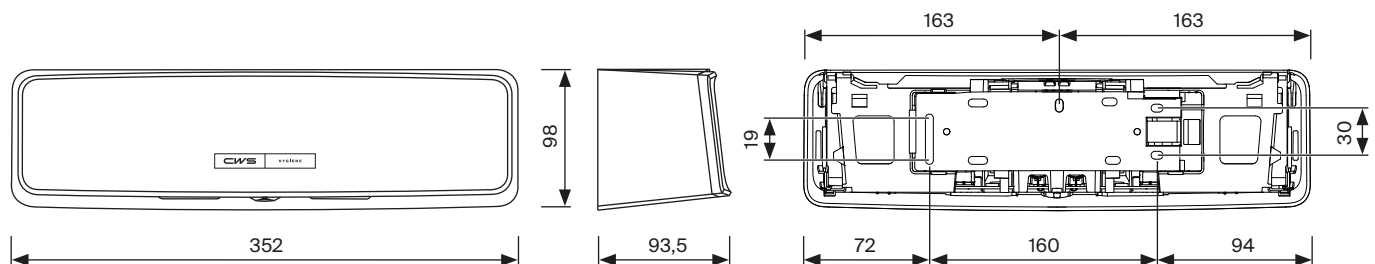
Textvorschlag für Ausschreibung:

... Stück Duftspender PureLine AirBar, Format (H x B x T): 98 x 352 x 93,5 mm, für 2 x 80-ml-Duftkartuschen. Gezielte Duftfreigabe durch frontseitig platzierte Lüfter. DUO-Kartuschen-System ermöglicht automatischen Wechsel von aktiver auf Reserveduftkartusche. Kartuschenreichweite ca. 3 Monate. Intuitive Benutzeroberfläche im Spenderinneren zur Einstellung der raumspezifischen Intensität in 4 Stufen. Spenderreichweite ca. 12 m². Ressourcenschonende Tag-Nacht-Steuerung (Lichtsensor). Funktionsanzeige frontseitig. Gehäuse aus schlagfestem, antistatischem Kunststoff, mit Schloss. Abgerundete Kanten, daher keine Verletzungsgefahr. Die weiße Front lässt sich durch Frontpanels in unterschiedlichen Farben individuell gestalten. Komplett einschließlich Befestigungsmaterial, Lieferung und Montage.

Fabrikat CWS, Bst.-Nr. 1700388 (mit weißem Frontpanel)

Für die Erstfüllung: CWS Duftkartusche Best.-Nr.: 1700025

Passendes Verbrauchsmaterial
finden Sie ab S. 27



Flächendesinfektionsmittelspender PureLine Surface Cleaner Non-Touch



Produkt	Farbe	Art.-Nr.
CWS PureLine Surface Cleaner Non-Touch mit weißem Frontpanel	Weiß	1700339
CWS Frontpanel PureLine Surface Cleaner (Ansichten Panelvarianten Mint und Silber finden Sie auf S. 28 und 29)	Mint	1700365
	Silber	1700359

System:

Der sensorgesteuerte Spender für Desinfektionsschaum ermöglicht eine berührungslose Nutzung des Spenders. Es handelt sich um einen Spender für Desinfektionsschaum zur Oberflächenreinigung. Beidseitige Füllstandsanzeige und intuitives Nachfüllen ermöglichen dem Servicepersonal einfaches Wechseln der wiederverschließbaren Desinfektionsmittelflasche. Eine tropffreie Ausgabe rundet die benutzerfreundliche Bedienung ab. Das NT-Gerät ist IoT-fähig.*

Lieferumfang:

1 Spender, 1 CWS Universalschlüssel, 1 Montage- und Bedienungsanleitung, Montagmaterial (Montageplatte, Schrauben und Dübel)

Batterien:

CWS Batteriecontainer zum befüllen mit 12 handelsüblichen AA-Batterien (LR6)

Montage:

Bohrmontage, ca. 120 cm zwischen Fußboden und Spenderunterkante. Mindestabstand zwischen Spenderunterkante und darunterliegender Fläche mind. 25,3 cm.

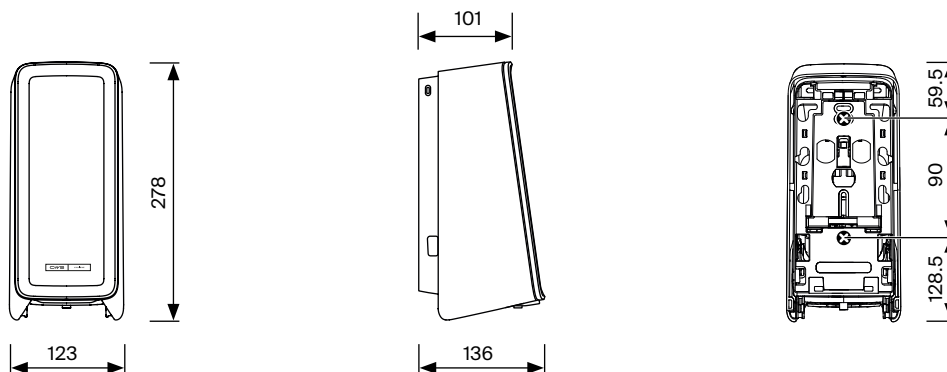
Textvorschlag für Ausschreibung:

... Stück Desinfektionsmittelspender PureLine Surface Cleaner Non-Touch zur Oberflächenreinigung. Format (H x B x T): 278 x 136 x 123 mm, für 1 x 600 ml wiederverschließbare Desinfektionsmittelflasche. Eine Desinfektionsmittelflasche ergibt ca. 1.000 Portionen (0,6 ml in der Standardeinstellung). Integrierter Reservetank für 188 ml (ca. 627 Portionen). Einfacher Austausch der Desinfektionsmittelflasche. Berührungslose Bedienung per Sensor. Ausgabe stoppt, wenn Hand weggezogen wird. LED-Statusanzeige vereinfacht Wartung und Nachfüllung. Integrierte IoT-Funktionalität. Gehäuse aus schlagfestem, antistatischem Kunststoff, mit Schloss. Abgerundete Kanten, daher keine Verletzungsgefahr. Beidseitige Füllstandsanzeige. Die weiße Front lässt sich durch Frontpanels in silber oder mint individuell gestalten. Komplett einschließlich Befestigungsmaterial, Lieferung und Montage.

Fabrikat CWS, Bst.-Nr. 1700339 (mit weißem Frontpanel)

Für die Erstfüllung: CWS Oberflächenreiniger-Schaum Best.-Nr.: 1700530

Passendes Verbrauchsmaterial
finden Sie ab S. 26



* IoT-fähig: Übertragung von Live-Daten über die Nutzung eines Spenders und die Füllmenge auf ein Smart-Device, wie ein Smartphone.

Flächendesinfektionsmittelspender PureLine Surface Cleaner



Produkt	Farbe	Art.-Nr.
CWS PureLine Surface Cleaner mit weißem Frontpanel	Weiß	1700344
CWS Frontpanel PureLine Surface Cleaner (Ansichten Panelvarianten Mint und Silber finden Sie auf S. 28 und 29)	Mint	1700365
	Silber	1700359

System:

Ein manuell zu bedienender Spender für Desinfektionsschaum zur Oberflächenreinigung. Der Spender lässt sich einhändig bedienen. Beidseitige Füllstandsanzeige und intuitives Nachfüllen ermöglichen dem Servicepersonal einfaches Wechseln der wiederverschließbaren Desinfektionsmittelflasche. Eine tropffreie Ausgabe rundet die benutzerfreundliche Bedienung ab.

Lieferumfang:

1 Spender, 1 CWS Universalschlüssel, 1 Montage- und Bedienungsanleitung, Montagematerial (Montageplatte, Schrauben und Dübel)

Montage:

Bohrmontage, ca. 120 cm zwischen Fußboden und Spenderunterkante

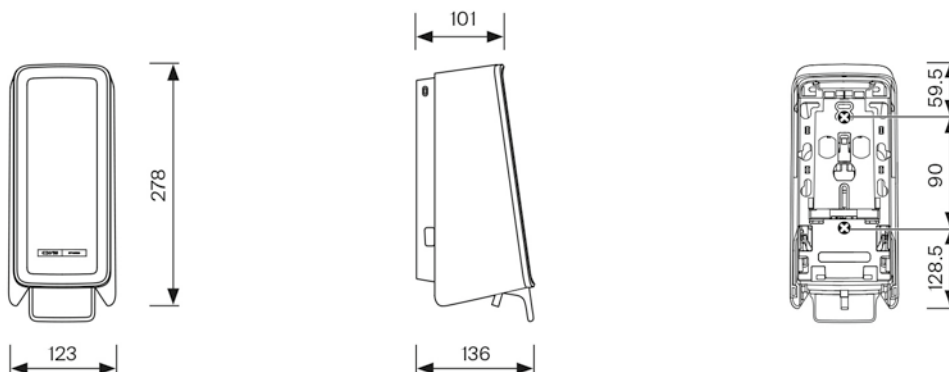
Textvorschlag für Ausschreibung:

... Stück Desinfektionsmittelspender PureLine Surface Cleaner zur Oberflächenreinigung, Format (H x B x T): 296 x 123 x 126 mm, für 1 x 600 ml wiederverschließbare Desinfektionsmittelflasche. Eine Desinfektionsmittelflasche mit der Befüllung ergibt ca. 1.000 Portionen (0,6 ml in der Standardeinstellung). Integrierter Reservetank für 188 ml (ca. 313 Portionen). Einfacher Austausch der wiederverschließbaren Desinfektionsmittelflasche. Manuelle Bedienung erfolgt einhändig per Push-System. Gehäuse aus schlagfestem, antistatischem Kunststoff, mit Schloss. Abgerundete Kanten, daher keine Verletzungsgefahr. Beidseitige Füllstandsanzeige. Die weiße Front lässt sich durch Frontpanels in Silber oder Mint individuell gestalten. Komplett einschließlich Befestigungsmaterial, Lieferung und Montage.

Fabrikat CWS, Bst.-Nr. 1700344 (mit weißem Frontpanel)

Für die Erstfüllung: CWS Oberflächenreiniger-Schaum Best.-Nr.: 1700530

Passendes Verbrauchsmaterial finden Sie ab S. 26



Flächendesinfektionsmittelspender PureLine Surface Cleaner Toilet Non-Touch



Produkt	Farbe	Art.-Nr.
CWS PureLine Surface Cleaner Toilet Non-Touch mit weißem Frontpanel	Weiß	1700381
CWS Frontpanel PureLine Surface Cleaner (Ansichten Panelvarianten Mint und Silber finden Sie auf S. 28 und 29)	Mint	1700364
	Silber	1700358

System:

Der sensorgesteuerte Spender für Desinfektionsschaum ermöglicht eine berührungslose Nutzung des Spenders. Es handelt sich um einen Spender für Desinfektionsschaum zur zur Reinigung der Toilettenbrille. Beidseitige Füllstandsanzeige und intuitives Nachfüllen ermöglichen dem Servicepersonal einfaches Wechseln der wiederverschließbaren Desinfektionsmittelflasche. Eine tropffreie Ausgabe rundet die benutzerfreundliche Bedienung ab. Das NT-Gerät ist IoT-fähig.*

Lieferumfang:

1 Spender, 1 CWS Universalschlüssel, 1 Montage- und Bedienungsanleitung, Montagmaterial (Montageplatte, Schrauben und Dübel)

Batterien:

CWS Batteriecontainer zum befüllen mit 12 handelsüblichen AA-Batterien (LR6)

Montage:

Bohrmontage, ca. 90 cm zwischen Fußboden und Spenderunterkante. Mindestabstand zwischen Spenderunterkante und darunterliegender Fläche mind. 25,3 cm.

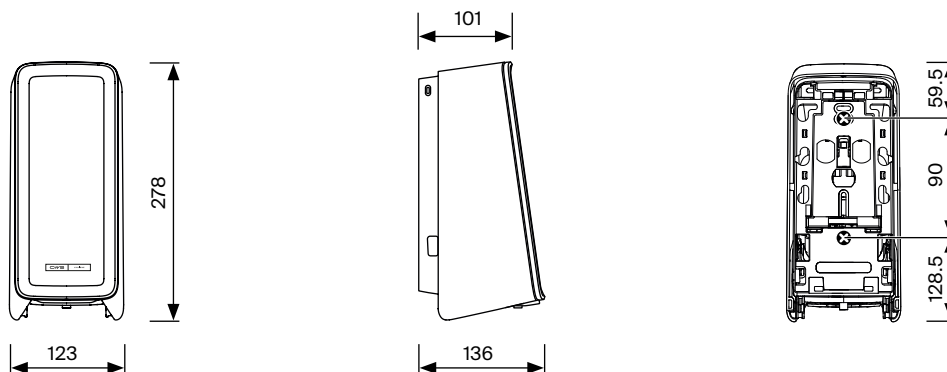
Textvorschlag für Ausschreibung:

... Stück Desinfektionsmittelspender PureLine Surface Cleaner Toilet Non-Touch zur Toilettensitzreinigung, Format (H x B x T): 278 x 136 x 123 mm, für 1 x 600 ml wiederverschließbare Desinfektionsmittelflasche. Eine Desinfektionsmittelflasche mit der Befüllung ergibt ca. 2.000 Portionen (0,3 ml in der Standardeinstellung). Integrierter Reservetank für 188 ml (ca. 627 Portionen). Einfacher Austausch der Desinfektionsmittelflasche. Berührungslose Bedienung per Sensor. Ausgabe stoppt, wenn Hand weggezogen wird. LED-Statusanzeige vereinfacht Wartung und Nachfüllung. Integrierte IoT-Funktionalität. Gehäuse aus schlagfestem, antistatischem Kunststoff, mit Schloss. Abgerundete Kanten, daher keine Verletzungsgefahr. Beidseitige Füllstandsanzeige. Die weiße Front lässt sich durch Frontpanels in Silber oder Mint individuell gestalten. Komplett einschließliche Befestigungsmaterial, Lieferung und Montage.

Fabrikat CWS, Bst.-Nr. 1700381 (mit weißem Frontpanel)

Für die Erstfüllung: CWS Oberflächenreiniger-Schaum
Best.-Nr.: 1700530

Passendes Verbrauchsmaterial
finden Sie ab S. 26



* IoT-fähig: Übertragung von Live-Daten über die Nutzung eines Spenders und die Füllmenge auf ein Smart-Device, wie ein Smartphone.

Flächendesinfektionsmittelspender PureLine Surface Cleaner Toilet



Produkt	Farbe	Art.-Nr.
PureLine Surface Cleaner Toilet mit weißem Frontpanel	Weiß	1700382
CWS Frontpanel PureLine Surface Cleaner (Ansichten Panelvarianten Mint und Silber finden Sie auf S. 28 und 29)	Mint	1700364
	Silber	1700358

System:

Ein manuell zu bedienender Spender für Desinfektionsschaum zur Reinigung der Toilettenbrille. Der Spender lässt sich einhändig bedienen. Beidseitige Füllstandsanzeige und intuitives Nachfüllen ermöglichen dem Servicepersonal einfaches Wechseln der wiederverschließbaren Desinfektionsmittelflasche. Eine tropffreie Ausgabe rundet die benutzerfreundliche Bedienung ab.

Lieferumfang:

1 Spender, 1 CWS Universalschlüssel, 1 Montage- und Bedienungsanleitung, Montagematerial (Montageplatte, Schrauben und Dübel)

Montage:

Bohrmontage, ca. 90 cm zwischen Fußboden und Spenderunterkante

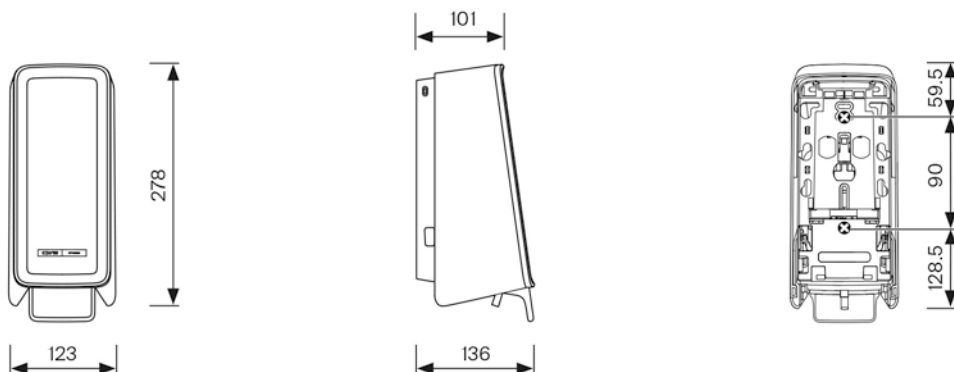
Textvorschlag für Ausschreibung:

... Stück Desinfektionsmittelspender PureLine Surface Cleaner Toilet zur Toilettensitzreinigung, Format (H x B x T): 296 x 123 x 126 mm, für 1 x 600 ml wiederverschließbare Desinfektionsmittelflasche. Eine Desinfektionsmittelflasche mit der Befüllung ergibt ca. 2.000 Portionen (0,3 ml in der Standardeinstellung). Integrierter Reservetank für 144 ml (ca. 240 Portionen). Einfacher Austausch der Desinfektionsmittelflasche. Manuelle Bedienung erfolgt einhändig per Push-System. Gehäuse aus schlagfestem, antistatischem Kunststoff, mit Schloss. Abgerundete Kanten, daher keine Verletzungsgefahr. Beidseitige Füllstandsanzeige. Die weiße Front lässt sich durch Frontpanels in silber oder mint individuell gestalten. Komplette einschließlich Befestigungsmaterial, Lieferung und Montage.

Fabrikat CWS, Bst.-Nr. 1700382 (mit weißem Frontpanel)

Für die Erstfüllung: CWS Oberflächenreiniger-Schaum
Best.-Nr.: 1700530

Passendes Verbrauchsmaterial
finden Sie ab S. 26



Toilettenpapierspender PureLine Toilet Paper



Produkt	Farbe	Art.-Nr.
CWS PureLine Toilet Paper mit weißem Frontpanel	Weiß	1700347
CWS Frontpanel PureLine Surface Cleaner (Ansichten Panelvarianten Mint und Silber finden Sie auf S. 28 und 29)	Mint	1700371
	Silber	1700370

System:

Toilettenpapierspender mit Platz für 2 Toilettenpapierrollen. Die integrierte Rollenbremse verhindert ein ungewolltes komplettes Abrollen des Toilettenpapiers. Der Toilettenpapierspender hat ein platzsparendes vertikales Format. Eine Reserverolle fällt automatisch hinunter, wenn die erste Rolle verbraucht ist. Geeignet nur für CWS-Toilettenpapier.

Lieferumfang:

1 Spender, 1 CWS Universalschlüssel, 1 Montage- und Bedienungsanleitung, Montagematerial (Montageplatte, Schrauben und Dübel)

Montage:

Bohrmontage, ca. 80 cm zwischen Fußboden und Spenderunterkante

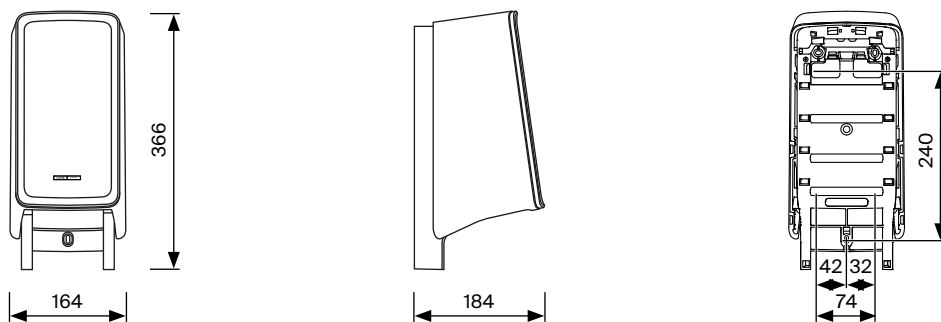
Textvorschlag für Ausschreibung:

... Stück Toilettenpapierspender für 2 Toilettenpapierrollen. Format (H x B x T): 366 x 164 x 184 mm. Mechanische Verwendung. Platzsparendes vertikales Format. Reserverolle fällt automatisch hinunter, wenn erste Rolle verbraucht ist. Rollenbremse verhindert unkontrolliertes Abrollen. Geeignet nur für CWS-Toilettenpapier. Komplett einschließlich Befestigungsmaterial, Lieferung und Montage.

Fabrikat CWS, Bst.-Nr. 1700347 (mit weißem Frontpanel)

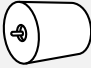



Für die Erstfüllung: CWS Toilettenpapier, Best.-Nr.: 170032

Passendes Verbrauchsmaterial
finden Sie ab S. 25



PureLine Verbrauchsmaterial

Papiere

Produkt	Beschreibung	Art.-Nr.	Stück je Umkarton/ Palette
CWS Papiere			
Rollenpapier 	CWS Paperroll weiß 2-lagig , 2-lagig, Hochweiß, 100 % Zellstoff, Karton à 6 x 150 Meter-Rollen, Format 0,21 x 150 Meter, kaptives System, nicht performiert.	1700334	6/192
Faltpapier  C/V 	Frottee extra , C-Falzung, 2-lagig, Hochweiß, 100 % Recycling, Europaformat 23 x 33 cm (offen), 23 x 9,5 cm (geschlossen), Karton à 2.880 (20 x 144) Blatt	C272300	-/28
	Basic Recycling grün , C-Falzung, 1-lagig, Grün, 100 % Recycling, Europaformat 25 x 31 cm (offen), 25 x 9 cm (geschlossen), Karton à 3.600 (20 x 180) Blatt	C276200	-/28
	Recycling , V-Falzung, 1-lagig, Natur, 100 % Recycling, 25 x 19 cm (offen), 25 x 10 cm (geschlossen), Karton à 5.000 (20 x 250) Blatt	X274100	-/28
	Basic Recycling , C-Falzung, 1-lagig, Natur, 100 % Recycling, Europaformat 25 x 31 cm (offen), 25 x 9 cm (geschlossen), Karton à 3.600 (20 x 180) Blatt	X277300	-/28
	Multifold , Z-Falzung, 2-lagig, Weiß, 100 % Zellstoff, 23,5 x 24 cm (offen), 23,5 x 8 cm (geschlossen), Karton à 3.750 (25 x 150) Blatt	C279300	-/28
	Zellulose , M-Falzung, 3-lagig, Hochweiß, 100 % Zellstoff, 22 x 31 cm (offen), 22 x 10,5 cm (geschlossen), Karton à 2.500 (20 x 125) Blatt	C282200	-/32
Toilettenpapier 	Toilettenpapier Recycling , Weiß, 2-lagig, 100 Meter (712 Blatt)	1700332	36/864
	Toilettenpapier Recycling , 3-lagig, 70 Meter (507 Blatt)	1700333	36/864

PureLine Verbrauchsmaterial

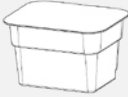

Seife, Desinfektion, Handlotion

Produkt	Beschreibung	Art.-Nr.	Stück je Umkarton/ Palette
CWS Seife			
Seifenschaum			
	PureLine Foam Standard , Flasche mit der Befüllung à 600 ml (ca. 2.000 Portionen). Milde und feuchtigkeitsspendende Pflegeformel, Magnolienduft, frei von Silikonen, Parabenen und Farbstoffen, ohne Mikroplastik und flüssigen Polymeren, pH-hautneutral, dermatologisch getestet.	1700521	8/560
	PureLine Foam Neutral , Flasche mit der Befüllung à 600 ml (ca. 2.000 Portionen). Milde und feuchtigkeitsspendende Pflegeformel, frei von Parfümen, Silikonen, Parabenen und Farbstoffen, Allergiker geeignet, ohne Mikroplastik und flüssigen Polymeren, pH-hautneutral, dermatologisch getestet.	1700522	8/560
	PureLine Foam Fresh Orange , Flasche mit der Befüllung à 600 ml (ca. 2.000 Portionen). Milde und feuchtigkeitsspendende Pflegeformel, Orangenblütenduft, frei von Silikonen, Parabenen und Farbstoffen, Allergiker geeignet, ohne Mikroplastik und flüssigen Polymeren, pH-hautneutral, dermatologisch getestet.	1700523	8/560
Seifencreme			
	PureLine Cream Neutral , Flasche mit der Befüllung à 600 ml (ca. 1.200 Portionen). Milde und feuchtigkeitsspendende Pflegeformel, frei von Parfümen, Silikonen, Parabenen und Farbstoffen, ohne Mikroplastik und flüssigen Polymeren, pH-hautneutral, dermatologisch getestet.	1700524	8/560
CWS Desinfektionsmittel			
Desinfektionsgel / -schaum			
	PureLine Disinfect Gel , Flasche mit der Befüllung à 600 ml (ca. 400 Portionen), registriertes Biozid (DE: N-94883)* Desinfektionsgel für die hygienische und chirurgische Händedesinfektion gem. EN 1500 und EN 12791, VAH-zertifiziert, rückfettende und hautberuhigende Inhaltsstoffe, dermatologisch getestet, unterstützt Konzepte wie HACCP, LMHV u. a. Systeme.	1700527	8/560
	PureLine Disinfect Foam , Flasche mit der Befüllung à 600 ml (ca. 667 Portionen), registriertes Biozid (DE: N-94884)* Antibakterielle Schaumseife mit feuchtigkeitsspendenden Pflegestoffen für die hygienische Händewaschung gem. EN 1499, VAH-zertifiziert, reinigungsstark, dezenter Grapefruit Duft, dermatologisch getestet, unterstützt Konzepte wie HACCP, LMHV und u. a. Systeme.	1700525	8/560
CWS Handlotion			
Handlotionscreme			
	PureLine Handlotion , Flasche mit der Befüllung à 600 ml (ca. 1.200 Portionen). Feuchtigkeitsspendende Pflegelotion, frei von Parfümen, Silikonen, Parabenen und Farbstoffen, pH-hautneutral, Allergiker geeignet, dermatologisch getestet, ohne Mikroplastik und flüssigen Polymeren.	1700529	8/560
CWS Flächendesinfektion			
Flächendesinfektionsschaum			
	PureLine Surface Cleaning Foam , Flasche mit der Befüllung à 600 ml, registriertes Biozid (DE: N-94885)* Alkoholfreier, gebrauchsfertiger Schaum zur Reinigung und Desinfektion von Oberflächen, wirksam gegen alle behüllten, Rota- und Papova- / Polyomaviren, VAH- und DVV/RKI-zertifiziert, hinterlässt keine hautreizenden Rückstände, frei von Duftstoffen, Aldehyden, Parabenen und Silikonen, dermatologisch getestet.	1700530	8/560

* **Hinweis:** Achtung Gefahrenhinweise beachten. Die Lieferung erfolgt ausschließlich innerhalb Deutschlands. Im Fall einer Weiterlieferung sind Biozid-Zulassung und gesetzliche Rahmenbedingungen des Ziellandes zu beachten.

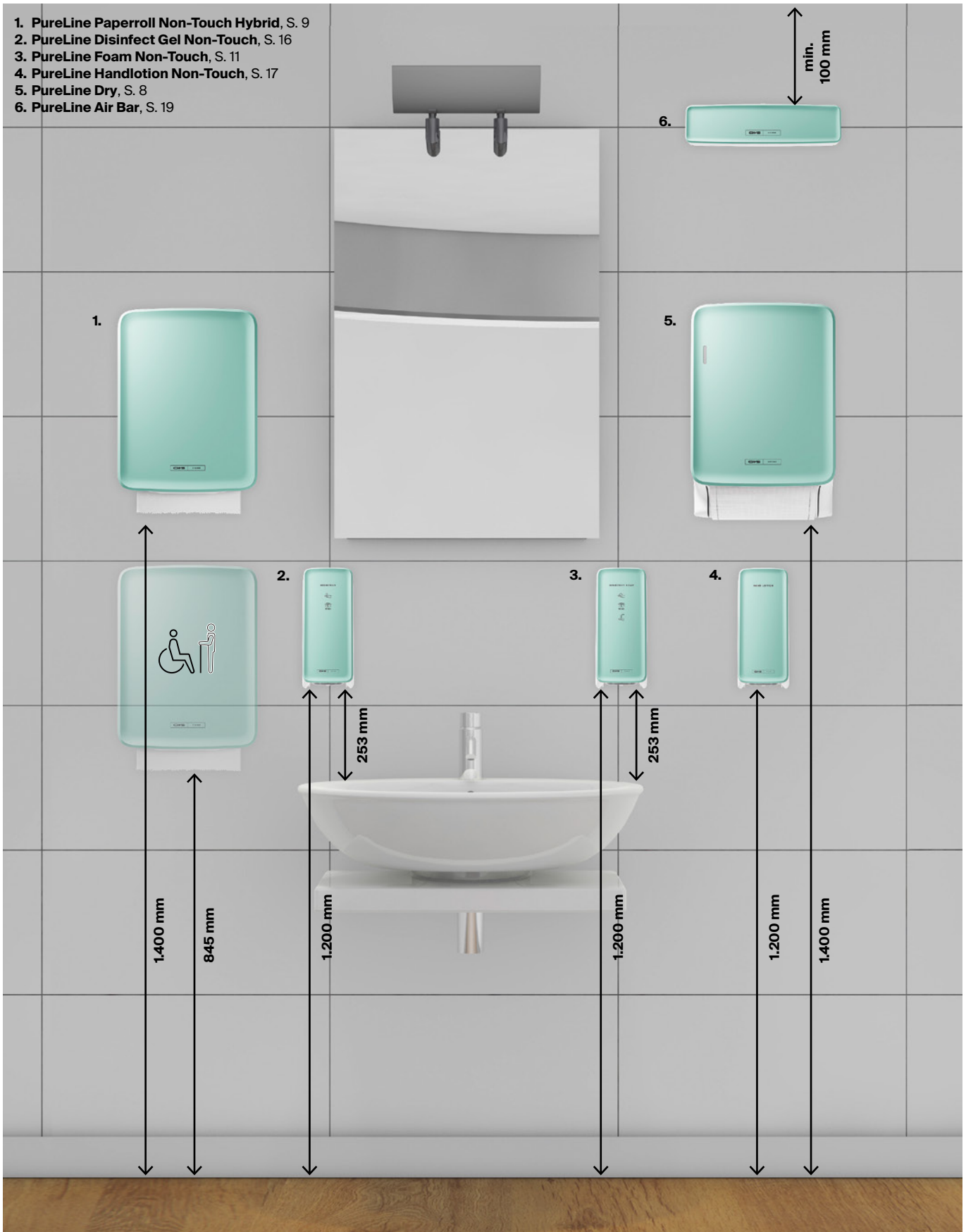
PureLine Verbrauchsmaterial

Raumduft

Produkt	Beschreibung	Art.-Nr.	Stück je Umkarton/ Palette
CWS Raumduft			
Düfte für Waschräume, Toiletten und Umkleidekabinen: 	CWS Sweet Orange Orange , 80 ml Ist ein spritzig-frischer Zitrusduft, der Orange, Mandarine und Zitrone vereint. • Neutralisiert WC-Gerüche und Schweiß.	C630000	8/2016
	CWS Flower Rain , 80 ml Duftet blumig-süß nach Hyazinthe und Rose mit einem Hauch Sandelholz. • Neutralisiert WC-Gerüche und Schweiß.	C630001	8/2016
	CWS Peach Heaven , 80 ml Kombiniert fruchtige Aromen wie Pfirsich und Aprikose mit einer fruchtig-süßen Note. • Neutralisiert WC-Gerüche und Schweiß.	C630002	8/2016
	CWS Ocean Fresh , 80 ml Ist belebend wie eine frische Meeresbrise, kombiniert mit leichten Kräuternuancen. • Neutralisiert WC-Gerüche und Schweiß.	C630003	8/2016
	CWS Summer Sense , 80 ml Weckt mit seinem blumig-frischen Aroma aus Rose, Lavendel und Jasmin den Sommer. • Neutralisiert WC-Gerüche und Schweiß.	C630004	8/2016
	CWS Forest Soul , 80 ml erinnert mit seiner harmonisch-frischen Note aus Fichte und Zedernholz an die Aromen des Waldes. • Neutralisiert WC-Gerüche und Schweiß.	C630005	8/2016
	CWS Fresh Lemongrass , 80 ml Ein erfrischender Zitrusduft mit einem holzig-grünen Unterton.	C630009	8/2016
	CWS Pure Cotton , 80 ml Sanfte Frische, kombiniert mit Reinheit und Pflege geben dem Raum in Wohlfühl-Ambiente.	C630010	8/2016
Düfte für Büro- u. Seminarräume, Flure, Wartebereiche und Kantinen: 	CWS Silent Wood , 80 ml Bringt mit seinem betörend-holzigen Duft aus Eukalyptus und Waldaromen das Gefühl freier Natur in jeden Raum. • Neutralisiert Tabakgeruch.	C630006	8/2016
	CWS Secret Spa , 80 ml Entspannt dezent mit einem elegant-blumigen Duft aus Zitrus-, Tee- und Rosenaromen. • Neutralisiert Tabakgeruch.	C630007	8/2016
	CWS Magic Fruit , 80 ml Entfaltet eine zitronig-exotische, fruchtige Note aus Zitrone, Grapefruit und Limette für einen frischen Geist. • Neutralisiert Tabakgeruch und Küchengerüche.	C630008	8/2016

Musterwaschraum PureLine

1. PureLine Paperroll Non-Touch Hybrid, S. 9
2. PureLine Disinfect Gel Non-Touch, S. 16
3. PureLine Foam Non-Touch, S. 11
4. PureLine Handlotion Non-Touch, S. 17
5. PureLine Dry, S. 8
6. PureLine Air Bar, S. 19



Musterkabine PureLine

1. PureLine Toilet Paper, S. 24
2. ParadiseLine Cleanseat Universal
3. PureLine Surface Cleaner Toilet Non-Touch, S. 22



Maßangaben dienen nur als Orientierung

CWS Hygiene Deutschland GmbH & Co. KG
Dreieich Plaza 1A
63303 Dreieich

cws.com/hygiene