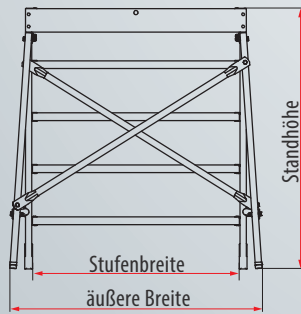
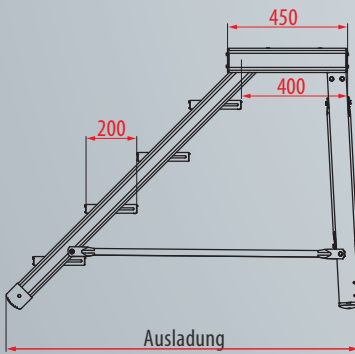




6884 Treppenpodest nach DIN EN 14183

- › Erhöhte Standsicherheit durch konische Ausführung.
- › Treppenneigung 45°.
- › Podestlänge 400 mm.
- › Stufenbreite wahlweise 600, 800 oder 1.000 mm.
- › Alu-Profilstufen 200 mm tief.
- › Rutschsichere Kunststofffüße am Steig- und Stützteil.
- › Maximale Plattformbelastung 300 kg (3,0 kN).
- › Maximale Stufenbelastung 150 kg (1,5 kN).
- › Podest zum Versand komplett vormontiert.
- › Serienmäßig ohne Handlauf und ohne Geländer, beides als Zubehör erhältlich. Bitte beachten Sie hierbei, dass der Handlauf nur in Verbindung mit dem Seitengeländer (Best.-Nr. 0054747) verwendet werden kann.
- › Rollensatz zum leichten Verfahren als Zubehör erhältlich.



Empfohlenes Zubehör:



Rollensatz zur Selbstmontage

- › Best.-Nr. 0054448
- › Siehe auch Seite 180.



Rollensatz durch HYMER montiert

- › Best.-Nr. 0053471
- › Siehe auch Seite 180.

Optionale Sonderausstattung:



Fahreinheit mit Bremse

- › Leichtes Verfahren des Trittes durch zwei Bock- und zwei Lenkrollen.
- › In Fahrposition wird der Tritt für die Begehung gesperrt.
- › Einfache Bedienung mittels Bremshebel.
- › Sonderausstattung wird durch HYMER montiert.
- › Für Stufenbreite 600 mm, Best.-Nr. 0054991
- › Für Stufenbreite 800 mm, Best.-Nr. 0054992
- › Für Stufenbreite 1.000 mm, Best.-Nr. 0054993



mit einseitigem Seitengeländer



mit einseitigem Seitengeländer und Handlauf



mit beidseitigem Seitengeländer und stirnseitigem Geländer



mit beidseitigem Seitengeländer, stirnseitigem Geländer und Handläufen

Stufenbreite 600 mm

Stufenzahl inkl. Plattform		2	3	4
Standhöhe (Höhe oberste Stufe)	ca. m	0,40	0,60	0,80
Arbeitshöhe	ca. m	1,90	2,10	2,30
Reichhöhe	ca. m	2,40	2,60	2,80
Breite	ca. mm	689	716	743
Ausladung	ca. m	0,75	0,95	1,15
Gewicht	ca. kg	8,5	12,7	16,9
EAN-Code		4019502347212	4019502347229	4019502347236
Best.-Nr.		68840602	68840603	68840604

Stufenzahl	2	3	4
Mehrpreis für einseitigen Handlauf (nur zusammen mit Seitengeländer verwendbar)			
EAN-Code	Handlauf erst ab Größe 4 möglich	Handlauf erst ab Größe 4 möglich	4019502352537
Best.-Nr.			0053472
Mehrpreis für einseitiges Seitengeländer ohne Handlauf			
EAN-Code	4019502352544	4019502352544	4019502352544
Best.-Nr.	0054747	0054747	0054747
Mehrpreis für stirnseitiges Geländer (nur zusammen mit 2 Seitengeländern verwendbar)			
EAN-Code	4019502352551	4019502352551	4019502352551
Best.-Nr.	0053384	0053384	0053384

Stufenbreite 800 mm

Stufenzahl inkl. Plattform		2	3	4	5
Standhöhe (Höhe oberste Stufe)	ca. m	0,40	0,60	0,80	1,00
Arbeitshöhe	ca. m	1,90	2,10	2,30	2,50
Reichhöhe	ca. m	2,40	2,60	2,80	3,00
Breite	ca. mm	889	916	943	969
Ausladung	ca. m	0,75	0,95	1,15	1,35
Gewicht	ca. kg	9,5	14,3	19,0	23,8
EAN-Code		4019502347243	4019502347267	4019502347250	4019502347274
Best.-Nr.		68840802	68840803	68840804	68840805

Stufenzahl	2	3	4	5
Mehrpreis für einseitigen Handlauf (nur zusammen mit Seitengeländer verwendbar)				
EAN-Code	Handlauf erst ab Größe 4 möglich	Handlauf erst ab Größe 4 möglich	4019502352537	4019502352537
Best.-Nr.			0053472	0053472
Mehrpreis für einseitiges Seitengeländer ohne Handlauf				
EAN-Code	4019502352544	4019502352544	4019502352544	4019502352544
Best.-Nr.	0054747	0054747	0054747	0054747
Mehrpreis für stirnseitiges Geländer (nur zusammen mit 2 Seitengeländern verwendbar)				
EAN-Code	4019502352568	4019502352568	4019502352568	4019502352568
Best.-Nr.	0053261	0053261	0053261	0053261

Stufenbreite 1.000 mm

Stufenzahl inkl. Plattform		2	3	4	5
Standhöhe (Höhe oberste Stufe)	ca. m	0,40	0,60	0,80	1,00
Arbeitshöhe	ca. m	1,90	2,10	2,30	2,50
Reichhöhe	ca. m	2,40	2,60	2,80	3,00
Breite	ca. mm	1.089	1.116	1.143	1.169
Ausladung	ca. m	0,75	0,95	1,15	1,35
Gewicht	ca. kg	10,5	15,8	21,0	26,3
EAN-Code		4019502347281	4019502347298	4019502347304	4019502347311
Best.-Nr.		68841002	68841003	68841004	68841005

Stufenzahl	2	3	4	5
Mehrpreis für einseitigen Handlauf (nur zusammen mit Seitengeländer verwendbar)				
EAN-Code	Handlauf erst ab Größe 4 möglich	Handlauf erst ab Größe 4 möglich	4019502352537	4019502352537
Best.-Nr.			0053472	0053472
Mehrpreis für einseitiges Seitengeländer ohne Handlauf				
EAN-Code	4019502352544	4019502352544	4019502352544	4019502352544
Best.-Nr.	0054747	0054747	0054747	0054747
Mehrpreis für stirnseitiges Geländer (nur zusammen mit 2 Seitengeländern verwendbar)				
EAN-Code	4019502352575	4019502352575	4019502352575	4019502352575
Best.-Nr.	0053385	0053385	0053385	0053385

Erläuterung zu Stand-, Arbeits- und Reichhöhe siehe Seite 5.

Abweichungen vom Standardmaß, sowie Stufenvarianten (Gitterrost in Aluminium oder Stahl) auf Anfrage erhältlich.