

CATALOGO RICAMBI  
SPARE PARTS CATALOGUE  
CATALOGUE DE PIECES DETACHEES  
ERSATZKATALOG  
CATALOGO PIEZAS DE REPUESTO



FM 1500 S-V

ED. 04-2010

---

Le descrizioni contenute nella presente pubblicazione non si intendono impegnative. L'azienda pertanto, si riserva il diritto di apportare in qualunque momento, le eventuali modifiche ad organi, dettagli, forniture di accessori, che essa ritiene convenienti per un miglioramento o per qualsiasi esigenza di carattere costruttivo o commerciale. La riproduzione anche parziale dei testi e dei disegni, contenuti nella presente pubblicazione, è vietata ai sensi di legge.

L'azienda si riserva il diritto di apportare modifiche di carattere tecnico e/o di dotazione. Le immagini sono da intendersi di puro riferimento e non vincolanti in termini di design e dotazione.

---

The contained descriptions in the present publication are not binding. The Manufacturer therefore reserves itself the right to bring in whatever moment possible organs changes, details or supplies of accessories, that it holds convenient for an improvement, or for any demand of constructive or commercial character. The partial reproduction of the texts and diagrammes contained in the present catalog, is forbidden by law.

The Manufacturer reserves itself the right to bring changes of technical character and/or of endowment. The images are meant of pure reference and not binding in terms of design and endowment.

---

Les descriptions contenu dans la présente publication ne s'entendent pas contraignant. Le Fabriquant donc, il se réserve le droit d'apporter dans n'importe quel moment, les modifications éventuelles à organes, détails, fournitures d'accessoires, qu'elle croit convenables pour une amélioration ou pour n'importe quel exigence de caractère constructif ou commercial. La reproduction partielle aussi des textes et des dessins, contenu dans le présent catalogue, elle est prohibée aux termes de la loi.

Le Fabriquant se réserve le droit d'apporter modifications de caractère technique et/ou de dotation. Les images sont à s'entendre en référence pure et pas contraignants en termes de design et dotation.

---

Die Beschreibungen, welche in der vorliegenden Veröffentlichung vorhanden sind, sind nicht verpflichtend. Die Firma behält sich das Recht vor jederzeit eventuelle Modifikationen an wesentlichen Baugruppen, Details und Zubehör-Teilen durchzuführen, wenn dies für vorteilhaft bewertet wird und zu einer Verbesserung führt oder aufgrund von konstruktiven oder kommerziellen Anforderungen. Die Vervielfältigung, auch wenn es sich nur um Text-Auszügen oder Abbildungen handelt, der vorliegenden Bedienungsanleitung ist entsprechend dem Gesetz untersagt.

Die Firma behält sich das Recht vor technische Eigenschaften und Ausstattungen zu modifizieren. Die Abbildungen sind zum Verständnis und dienen als Bezug und sind nicht bindend in Bezug auf Design und Ausstattung.

---

Las descripciones contenidas en la presente publicación no son empeñativas. La Empresa por lo tanto se reserva el derecho de aportar en cualquier momento, eventuales modificaciones a órganos, detalles, suministros de accesorios, que ella crea conveniente para una mejoría o por cualquier exigencia de carácter constructivo o comercial. La reproducción parcial de los textos y los diseños, contenidos en el presente catálogo, está prohibida por la ley.

La Empresa se reserva el derecho a aportar modificaciones de carácter técnico e/o de dotación. Las imágenes son de pura referencia y no vinculantes en términos de diseño y dotación.

---

## SOMMARIO

### SUMMARY / SOMMAIRE / INHALTSANGABE / ÍNDICE

- TAV. 01**      **GRUPPO MANUBRIO FM 1500 S-V**  
HANDLE BAR ASSEMBLY / GROUPE DE TIMON / FUHRUNGSHOLMGRUPPE / GRUPO MANILAR
- TAV. 02A**     **GRUPPO BASAMENTO FM 1500 S**  
SINGLE BRUSH BASE ASSEMBLY / GROUPE PLATEAU DES BROSSES / GRUPPE BÜRSTENGESTELL / GRUPO BANCADA CEPILLO
- TAV. 02B**     **GRUPPO BASAMENTO FM 1500 V**  
SINGLE BRUSH BASE ASSEMBLY / GROUPE PLATEAU DES BROSSES / GRUPPE BÜRSTENGESTELL / GRUPO BANCADA CEPILLO
- TAV. 03**      **GRUPPO MOTORE FM 1500 S-V**  
MOTOR ASSEMBLY / GROUPE MOTEUR / GRUPPE MOTOR / GRUPO MOTOR
- TAV. 04A**     **GRUPPO CARROZZERIA FM 1500 S**  
ASSEMBLY BASE COVER / GROUPE PROTECTION / GRUPPE ABDECKUNG / GRUPO PROTECCION BANCADA
- TAV. 04B**     **GRUPPO CARROZZERIA FM 1500 V**  
ASSEMBLY BASE COVER / GROUPE PROTECTION / GRUPPE ABDECKUNG / GRUPO PROTECCION BANCADA
-

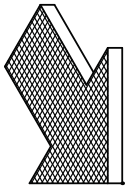
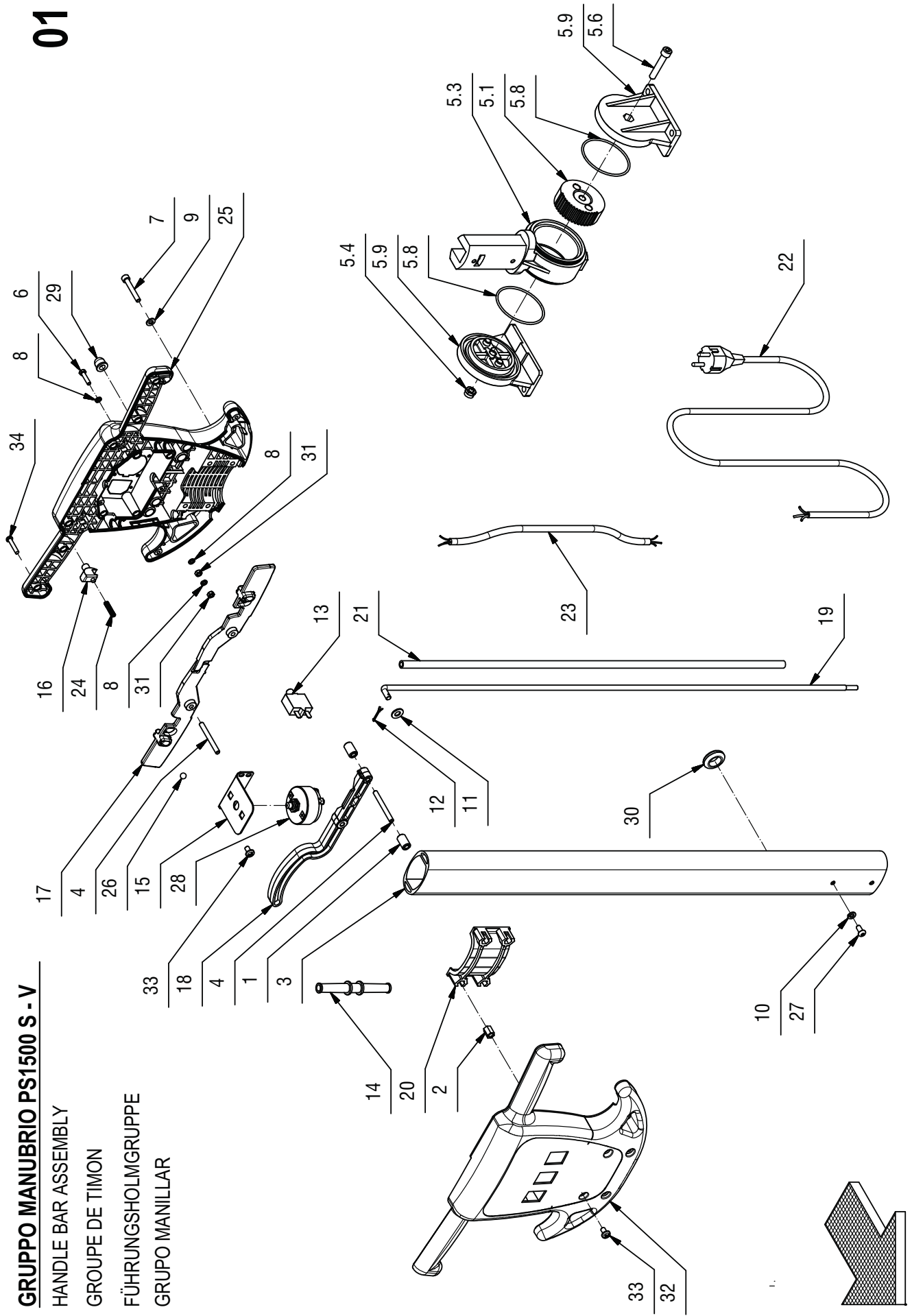
**GRUPPO MANUBRIO PS1500 S - V**

HANDLE BAR ASSEMBLY

GROUPE DE TIMON

FÜHRUNGSHOLMGRUPPE

GRUPO MANILLAR



## GRUPPO MANUBRIO PS1500 S -V

01

POS.	CODICE	QTÀ	DESCRIZIONE	DENOMINATION	DESCRIPTION	BENENNUNG	DESCRIPCION
1	204392	2	BOCCOLA D=12 d=6 S=20 Fe360B	BUSHING	BAGUE	BUCHSE	CASQUILLO
2	204428	4	COLONNETTA CH10 M6 H=13 AVP	STUD BOLT	TIGE	GEWINDEBOLZEN	PRISIONERO
3	204430	1	TUBO MANUBRIO OVALE 70x40 L=768	PIPE	TUBE	ROHR	TUBO
4	204524	3	SPINA D=6 L=57 AVP	SPRING PIN	FOURCHETTE	SPANNSTIFT	PASADOR ELASTICO
5	215575	1	PREM. SNODO MANUBRIO 14 DENTI FC INVERT.	JOINT	JOINT	GELENK	ARTICULACION
5.1	212802	1	CORONA SNODO MANUBRIO DENTATURA 90°	CROWN GEAR	COURONNE	ZAHNKETTENRAD	CORONA DENTADA
5.2	214591	1	PERNO DI BLOCCO SNODO Fe360	PIN	AXE	BOLZEN	PERNO
5.3	214592	1	SNODO MANUBRIO A SCATTI ALLUMINIO	JOINT	JOINT	GELENK	ARTICULACION
5.4	409085	1	DADO M8x8.5 AUTOBL. UNI 7474 ZINC	LOCK NUT	ECROU AUTOFREINES	SICHERUNGSMUTTER	TUERCA AUTOBLOCCANTE
5.5	409180	1	ROSETTA 9x32x2.5 UNI 6593 ZINC	WASHER	RONDELLE	UNTERLAGSCHEIBE	ARANDELA
5.6	416698	1	VITE M8x45 TCEI UNI 5931 ZINC	SCREW	SCREW	SCHRAUBE	TORNILLO
5.7	416727	1	MOLLA SNODO DI BLOCCAGGIO	SPRING	RESSORT	FEDER	RESSORTE
5.8	416774	2	GUARNIZIONE OR 3262 2.62X66.35	O-RING	JOINT	O-RING	JUNTA ANULAR
5.9	423850	2	SUPPORTO LATERALE DX ALLUMINIO	RIGHT SUPPORT	SUPPORT DROITE	RECHTE HALTERUNG	SOPORTE DERECHO
6	407647	1	VITE M5x20 TE UNI 5739 ZINC	SCREW	SCREW	SCHRAUBE	TORNILLO
7	408802	4	VITE M6X40 TCEI UNI 5931 FP ZINC	SCREW	SCREW	SCHRAUBE	TORNILLO
8	409154	3	ROSETTA GROWER 5x1.6 ZINC	WASHER	RONDELLE	UNTERLAGSCHEIBE	ARANDELA
9	409157	4	ROSETTA 6x12x1.6 INOX UNI 6592	WASHER	RONDELLE	UNTERLAGSCHEIBE	ARANDELA
10	409164	2	ROSETTA GROWER 6x2.5x1.8 ASA B27 ZINC	LOCK WASHER	RONDELLE FREIN	ZAHNSCHEIBE	ARANDELLA DENTADA
11	409175	1	ROSETTA 8x17x1.6 UNI 6592 ZINC.	WASHER	RONDELLE	UNTERLAGSCHEIBE	ARANDELA
12	409382	1	COPIGLIA D2 X20 UNI 1336	SPLIT PIN	GOUPILLE	SPLINT	PASADOR DE ALETAS
13	409509	1	DISGIUNTORE DI SIC. 8A	CONTACT BREAKER	DISJONCTEUR	AUFRENNER	DISYUNTOR MECANICO
14	409811	1	PASSAFILO D8.6 PER CAVO 3x1.5	FAIRLEAD	PASSE-CABLE	KABELDURCHGANG	GUIACABLE
15	416489	1	SQUADRA SUPP. INTERRUTTORE	SUPPORT	SUPPORT	HALTERUNG	SOPORTE
16	416490	1	PULSANTE ABILITAZIONE LEVA INT.	PUSH BUTTON	BOUTON POUSSOIR	DRUCKKNOPF	PULSADOR
17	416491	2	LEVA COMANDO INTERRUTTORE	LEVER	LEVER	HEBEL	PALANCA
18	416493	1	LEVA SGANCIO MANUBRIO UNIVERSALE	LEVER	LEVIER	HEBEL	PALANCA
19	416494	1	ASTA SGANCIO MANUBRIO A SCATTI	ROD	TIGE	STANGE	VARILLA
20	416500	1	STAFFA TUBO MANUBRIO	SUPPORT	ATTAQUE	HALTERUNG	SOPORTE FIADOR
21	416672	1	TUBO VITREO S43 D=10 L=640	HOSE	TUYAU	SCHLAUCH	TUBO DE GOMA
22	416675	1	CAVO 3x1.5x15000 230V SPINA SHUKO	CABLE WITH PLUG	CABLE AVEC FICHE	KABEL MIT STECKER	CABLE CON ENCHUFE
23	416679	1	CAVO 3x1.5x1665 230V	CABLE	CABLE	KABEL	CABLE
24	416723	1	MOLLA LEVA DI BLOCCO	SPRING	RESSORT	FEDER	RESSORTE
25	416745	1	CORPO MANUBRIO L43 FIMAP RAL7016	HANDLE BAR BODY	CORPS DE TIMON	FÜHRUNGSHOLM KÖRPER	CUERPO MANILLAR
26	416768	2	SFERA DIAM.8	BALL	BILLE	KUGEL	ESFERA
27	416777	2	VITE M6x12 TBEI UNI7380 ZN	SCREW	VIS	SCHRAUBE	TORNILLO
28	416811	1	INTERRUTTORE AVVIAMENTO	SWITCH	INTERRUPTEUR	SCHALTER	INTERRUPTOR
29	416817	1	CAPPUCCIO DISGIUNTORE	PROTECTION CAP	CALOTTE DE PROTECTION	SICHERHEITSKAPPE	CAPUCHO DE PROTECCION

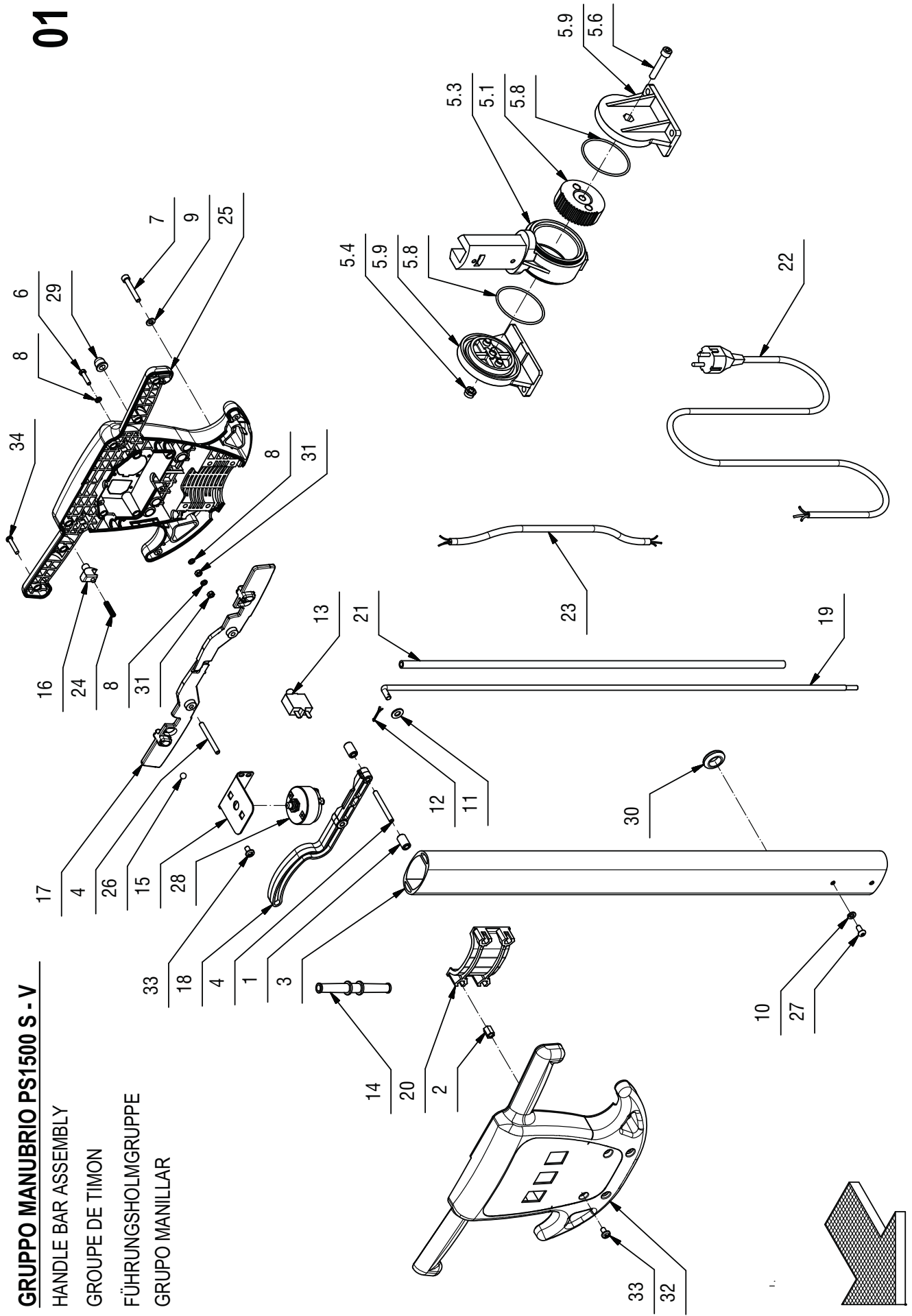
**GRUPPO MANUBRIO PS1500 S - V**

HANDLE BAR ASSEMBLY

GROUPE DE TIMON

FÜHRUNGSHOLMGRUPPE

GRUPO MANILLAR



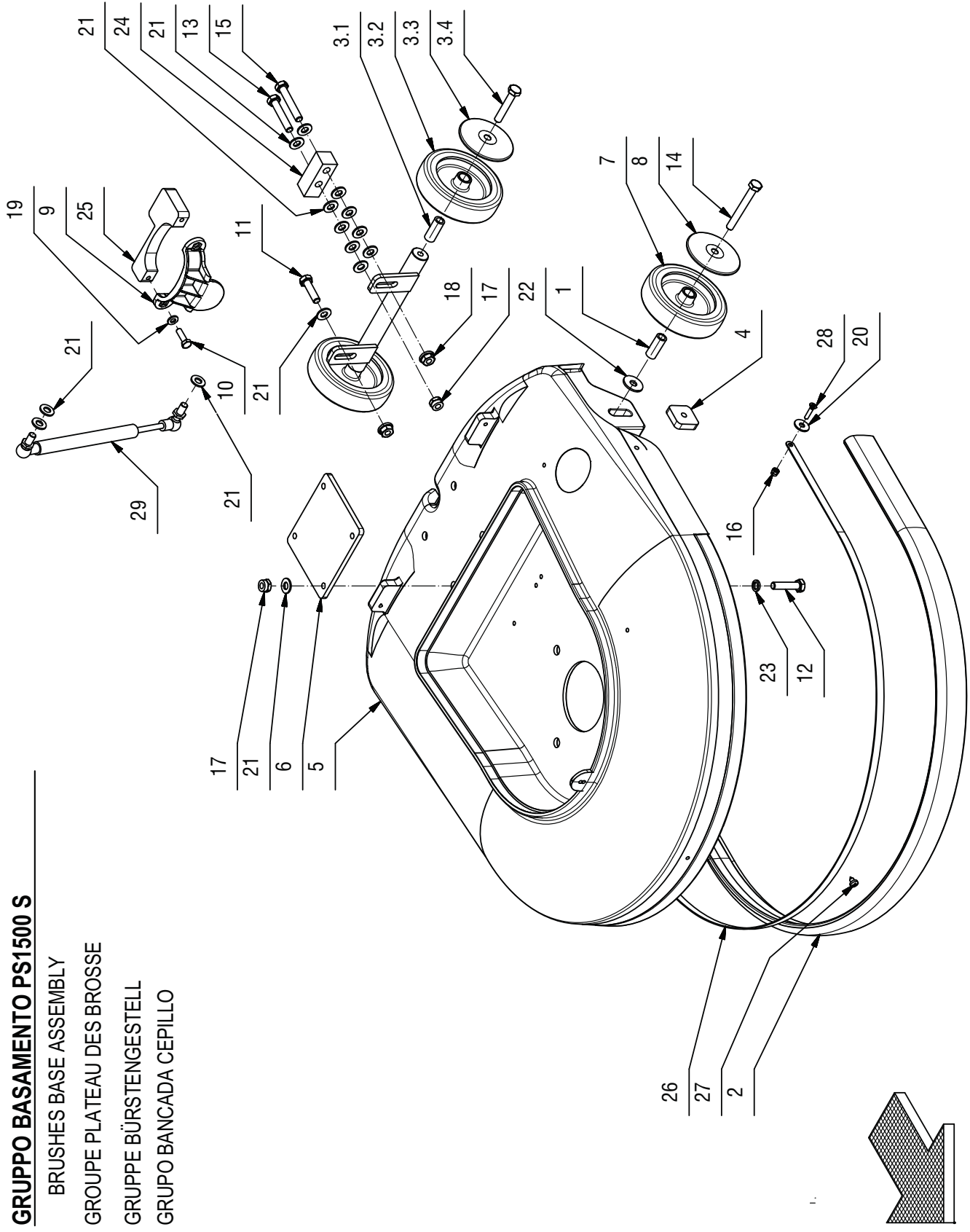
**GRUPPO MANUBRIO PS1500 S - V****01**

POS.	CODICE	QTA	DESCRIZIONE	DENOMINATION	DESCRIPTION	BENENNUNG	DESCRIPCION
30	416820	1	PASSACAPO PER FORO D.25 DI= 15	FAIRLEAD	PASSE-CABLE	KABELDURCHGANG	GUIACABLE
31	417267	2	DADO M5 ZNT UNI 5588 DIN 934	NUT	ECROU	MUTTER	TUERCA
32	421491	1	COPERCHIO MANUBRIO GENIE RAL 7016	HANDLE BAR COVER	COUVERCLE DE TIMON	DECKEL FÜHRUNGSHOLM	TAPA MANILLAR
33	430788	8	VITE M6X10 TCTC UNI 7687 ZINC	SCREW	VIS	SCHRAUBE	TUERCA
34	430789	10	VITE M5x25 UNI 10227 PER PLASTICA	SCREW	VIS	SCHRAUBE	TUERCA

**GRUPPO BASAMENTO PS1500 S**

- BRUSHES BASE ASSEMBLY
- GRUPE PLATEAU DES BRUSSE
- GRUPE BÜRSTENGESTELL
- GRUPO BANCADA CEPILLO

**02A**





## GRUPPO BASAMENTO PS1500 S

02A

POS.	CODICE	QTÀ	DESCRIZIONE	DENOMINATION	DESCRIPTION	BENENNUNG	DESCRIPCION
1	204393	2	BOCCOLA D=12 d=8 S=29 Fe360	BUSHING	BAGUE	BUCHSE	CASQUILLO
2	204447	1	PROFILO PARAURTI UHS1500	BUMPER	PARE-CHOCS	STOSSDÄMPFER	PARACHOQUES
3	204527	1	PREM. RUOTE POSTERIORI UHS1500	WHEEL REAR ASSEMBLY	ROUE ARRIERE COMPLET	RAD HINTERE KOMPLETT	RUEDA TRASERO COMPLETO
3.1	204393	2	BOCCOLA D=12 d=8 S=29 Fe360	BUSHING	BAGUE	BUCHSE	CASQUILLO
3.2	216020	2	RUOTA D=100 L=24 MOZZO d=12,5	WHEEL	ROUE	RAD	RUEDA
3.3	216021	2	PARAFILI RUOTA UHS1500	CAP	RONDELLE DE PROTECTION	ABDECKUNG	PLATILLO
3.4	408681	2	VITE M8x45 TE UNI 5739 ZINC	SCREW	VIS	SCHRAUBE	TORNILLO
3.5	416472	1	PERNO RUOTE POSTERIORI	PIN	AXE	BOLZEN	PERNO
4	212752	2	LAMETTA FISSAGGIO RUOTA LATERALE	BLADE	PLAQUE	PLATTE	LISTON
5	212954	1	BASAMENTO LUCIDANTE PS1500	BRUSHES BASE	PLATEAU DES BROSSES	BUERSTENGESTELL	BANGADA CEPILLOS
6	212956	1	SUPPORTO SNODO MANUBRIO	BLADE	PLAQUE	PLATTE	LISTON
7	216020	2	RUOTA D=100 L=24 MOZZO d=12,5	WHEEL	ROUE	RAD	RUEDA
8	216021	2	PARAFILI RUOTA UHS1500	CAP	RONDELLE DE PROTECTION	ABDECKUNG	PLATILLO
9	401128	1	STAFFA SUPPORTO SERBATOIO	SUPPORT	ATTAQUE	HALTERUNG	SOPORTE FUADOR
10	407666	2	VITE M6X20 TE UNI 5739 ZINC	SCREW	VIS	SCHRAUBE	TORNILLO
11	408676	1	VITE M8X30 TE UNI 5739 ZINC	SCREW	VIS	SCHRAUBE	TORNILLO
12	408678	4	VITE M8X35 TE UNI 5739 ZINC	SCREW	VIS	SCHRAUBE	TORNILLO
13	408681	1	VITE M8x45 TE UNI 5739 ZINC	SCREW	VIS	SCHRAUBE	TORNILLO
14	408685	2	VITE M8X65 TE UNI5737 FP ZINC	SCREW	VIS	SCHRAUBE	TORNILLO
15	408692	1	VITE M8X50 TE UNI 5739 ZINC	SCREW	VIS	SCHRAUBE	TORNILLO
16	409078	2	DADO M4x6 AUTOBL. UNI 7473 ZINC	LOCK NUT	ECROU AUTOFREINES	SICHERUNGSMUTTER	TUERCA AUTOBLOCANTE
17	409085	5	DADO M8x8.5 AUTOBL. UNI 7474 ZINC	LOCK NUT	ECROU AUTOFREINES	SICHERUNGSMUTTER	TUERCA AUTOBLOCANTE
18	409126	2	DADO M8 SERPRESS	NUT	ECROU	MUTTER	TUERCA
19	409156	2	ROSETTA 6x12x1,6 UNI 6592 ZINC	WASHER	RONDELLE	UNTERLAGSCHEIBE	ARANDELA
20	409160	2	ROSETTA 6x18x1,5 UNI 6593 ZINC	WASHER	RONDELLE	UNTERLAGSCHEIBE	ARANDELA
21	409175	18	ROSETTA 8x17x1,6 UNI 6592 ZINC.	WASHER	RONDELLE	UNTERLAGSCHEIBE	ARANDELA
22	409179	2	ROSETTA 9x24x2,5 UNI 6593 ZINC	WASHER	RONDELLE	UNTERLAGSCHEIBE	ARANDELA
23	409181	4	ROSETTA GROWER 8x13x2,2 ZINC	LOCK WASHER	RONDELLE FREIN	ZAHNSCHEIBE	ARANDELLA DENTADA
24	416417	1	SUPPORTO MOLLA A GAS	SUPPORT	SUPPORT	HALTERUNG	SOPORTE
25	416418	1	SUPPORTO SUPERIORE MOLLA A GAS	SUPPORT	SUPPORT	HALTERUNG	SOPORTE
26	416730	1	MOLLA FISSAGGIO PARAURTI UHS1500	SPRING	RESSORT	FEDER	RESORTE
27	416788	1	VITE D.4.8x9,5 AUTOF. UNI 7981 DERK	SCREW	VIS	TORNILLO	SCHRAUBE
28	416791	2	VITE M4x20 TPSTC UNI7688 ZINC	SCREW	VIS	SCHRAUBE	TORNILLO
29	416833	1	MOLLA A GAS N350	GAS SHOCK ABSORBER	RESSORT	GASFEDER	AMORTIGUADOR A GAS

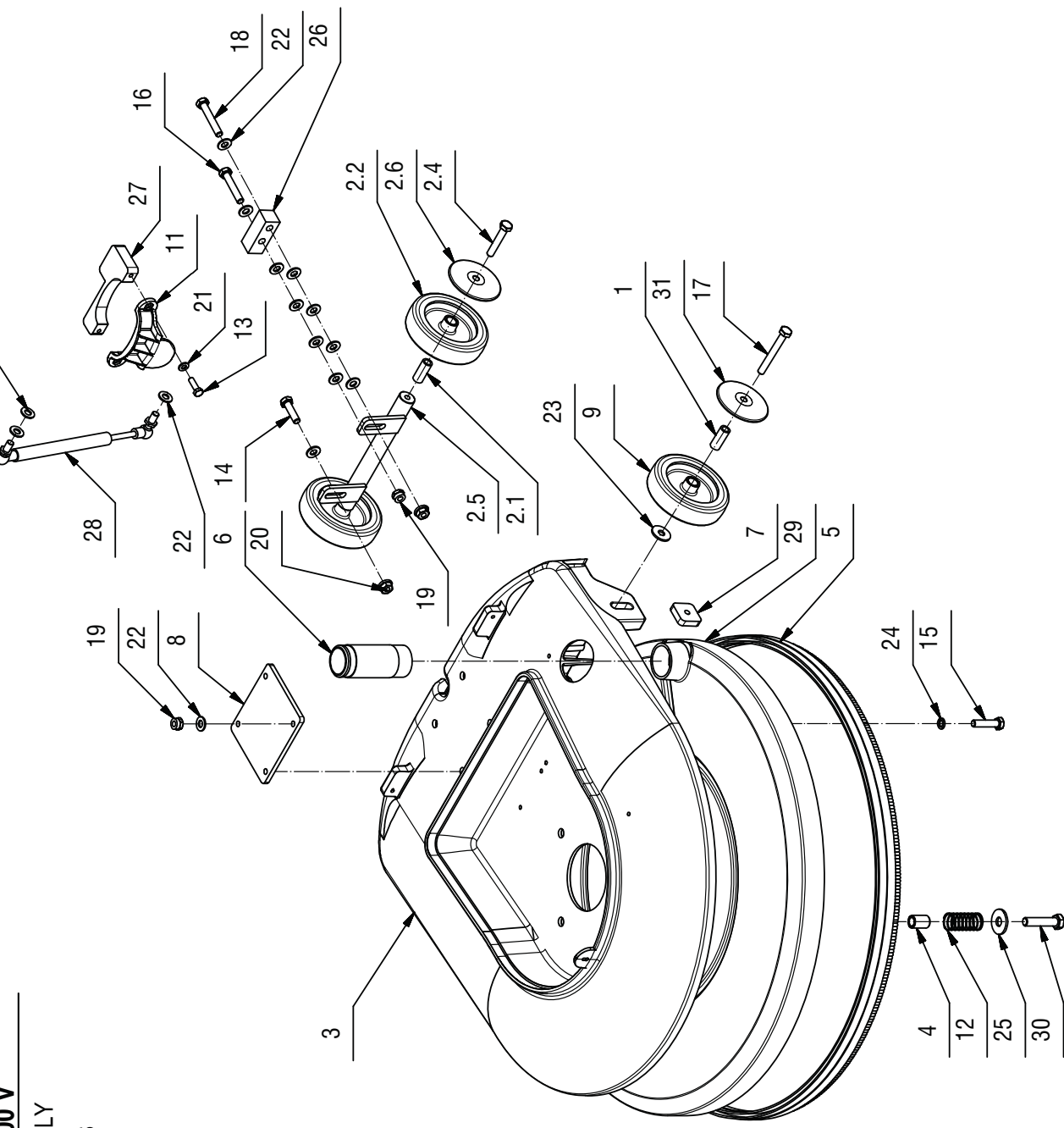
**GRUPPO BASAMENTO PS1500 V**

SI NGLE BRUSH BASE ASSEMBLY

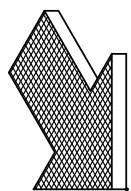
GROUPE PLATEAU DES BROSSES

GRUPPE BÜRSTENGESTELL

GRUPO BANCADA CEPILLO



**02B**



## GRUPP BASAMENTO PS1500 V

02B

POS.	CODICE	QTÀ	DESCRIZIONE	DENOMINATION	DESCRIPTION	BENENNUNG	DESCRIPCION
1	204393	2	BOCCOLA D=12 d=8 S=29 Fe360	BUSHING	BAGUE	BUCHSE	CASQUILLO
2	204527	1	PREM. RUOTE POSTERIORI UHS1500	WHEEL REAR ASSEMBLY	ROUE ARRIERE COMPLET	RAD HINTERE KOMPLETT	RUEDA TRASERO COMPLETO
2.1	204393	2	BOCCOLA D=12 d=8 S=29 Fe360	BUSHING	BAGUE	BUCHSE	CASQUILLO
2.2	216020	2	RUOTA D=100 L=24 MOZZO d=12,5	WHEEL	ROUE	RAD	RUEDA
2.6	216021	2	PARAFILI RUOTA UHS1500	CAP	RONDELLE DE PROTECTION	ABDECKUNG	PLATILLO
2.4	408681	2	VITE M8x45 TE UNI 5739 ZINC	SCREW	VIS	SCHRAUBE	TORNILLO
2.5	416472	1	PERNO RUOTE POSTERIORI	PIN	AXE	BOLZEN	PERNO
3	212742	1	BASAMENTO ASPIRANTE PS1500	BRUSHES BASE	PLATEAU DES BROSSES	BUERSTENGESTELL	BANCADA CEPILLOS
4	212743	4	DISTANZIALE D=15 d=10,2 S=22 AISI 303	SPACER	ENTRETOISE	DISTANZHÜLSE	DISTANCIADOR
5	212750	1	STRIP 6A25 HT35 PPN N.02 LAMIERA ZN	SHEATH	GAINÉ	SCHUTZMANTEL	VAINA
6	212751	1	BOCCHETTA ASPIRAZIONE	OPENING	BUSE	ÖFFNUNG	BOQUILLA
7	212752	2	LAMETTA FISSAGGIO RUOTA LATERALE	BLADE	PLAQUE	PLATTE	LISTON
8	212956	1	SUPPORTO SNODO MANUBRIO	BLADE	PLAQUE	PLATTE	LISTON
9	216020	2	RUOTA D=100 L=24 MOZZO d=12,5	WHEEL	ROUE	RAD	RUEDA
31	216021	2	PARAFILI RUOTA UHS1500	CAP	RONDELLE DE PROTECTION	ABDECKUNG	PLATILLO
11	401128	1	STAFFA SUPPORTO SERBATOIO	SUPPORT	ATTAQUE	HALTERUNG	SOPORTE FUADOR
12	407627	4	MOLLA COMP. 20.5x1.1x44 INOX	SPRING	RESSORT	FEDER	RESSORTE
13	407666	2	VITE M6X20 TE UNI 5739 ZINC	SCREW	VIS	SCHRAUBE	TORNILLO
14	408676	1	VITE M8x30 TE UNI 5739 ZINC	SCREW	VIS	SCHRAUBE	TORNILLO
15	408678	4	VITE M8X35 TE UNI 5739 ZINC	SCREW	VIS	SCHRAUBE	TORNILLO
16	408681	1	VITE M8x45 TE UNI 5739 ZINC	SCREW	VIS	SCHRAUBE	TORNILLO
17	408685	2	VITE M8X65 TE UNI5737 FP ZINC	SCREW	VIS	SCHRAUBE	TORNILLO
18	408692	1	VITE M8X50 TE UNI 5739 ZINC	SCREW	VIS	SCHRAUBE	TORNILLO
19	409085	5	DADO M8x8.5 AUTOBL. UNI 7474 ZINC	LOCK NUT	ECROU AUTOFREINES	SICHERUNGSMUTTER	TUERCA AUTOBLOCANTE
20	409126	2	DADO M8 SERPRESS	NUT	ECROU	MUTTER	TUERCA
21	409156	2	ROSETTA 6x12x1.6 UNI 6592 ZINC	WASHER	RONDELLE	UNTERLAGSCHEIBE	ARANDELA
22	409175	18	ROSETTA 8x17x1.6 UNI 6592 ZINC.	WASHER	RONDELLE	UNTERLAGSCHEIBE	ARANDELA
23	409179	2	ROSETTA 9x24x2.5 UNI 6593 ZINC	WASHER	RONDELLE	UNTERLAGSCHEIBE	ARANDELA
24	409181	4	ROSETTA GROWER 8x13x2.2 ZINC	LOCK WASHER	RONDELLE FREIN	ZAHNSCHEIBE	ARANDELLA DENTADA
25	409195	4	ROSETTA 10x30x2 UNI 6593 A2	WASHER	RONDELLE	UNTERLAGSCHEIBE	ARANDELA
26	416417	1	SUPPORTO MOLLA A GAS	SUPPORT	SUPPORT	HALTERUNG	SOPORTE
27	416418	1	SUPPORTO SUPERIORE MOLLA A GAS	SUPPORT	SUPPORT	HALTERUNG	SOPORTE
28	416833	1	MOLLA A GAS N350	GAS SHOCK ABSORBER	RESSORT	GASFEDER	AMORTIGUADOR A GAS
29	421098	1	CARTER BASAMENTO ASPIRANTE	BASE COVER	PROTECTION	ABDECKUNG	PROTECCION BANCADA
30	421572	4	VITE 3/8 x 1 3/4 TE	SCREW	VIS	SCHRAUBE	TORNILLO

**GRUPPO MOTORE PS1500 S - V**

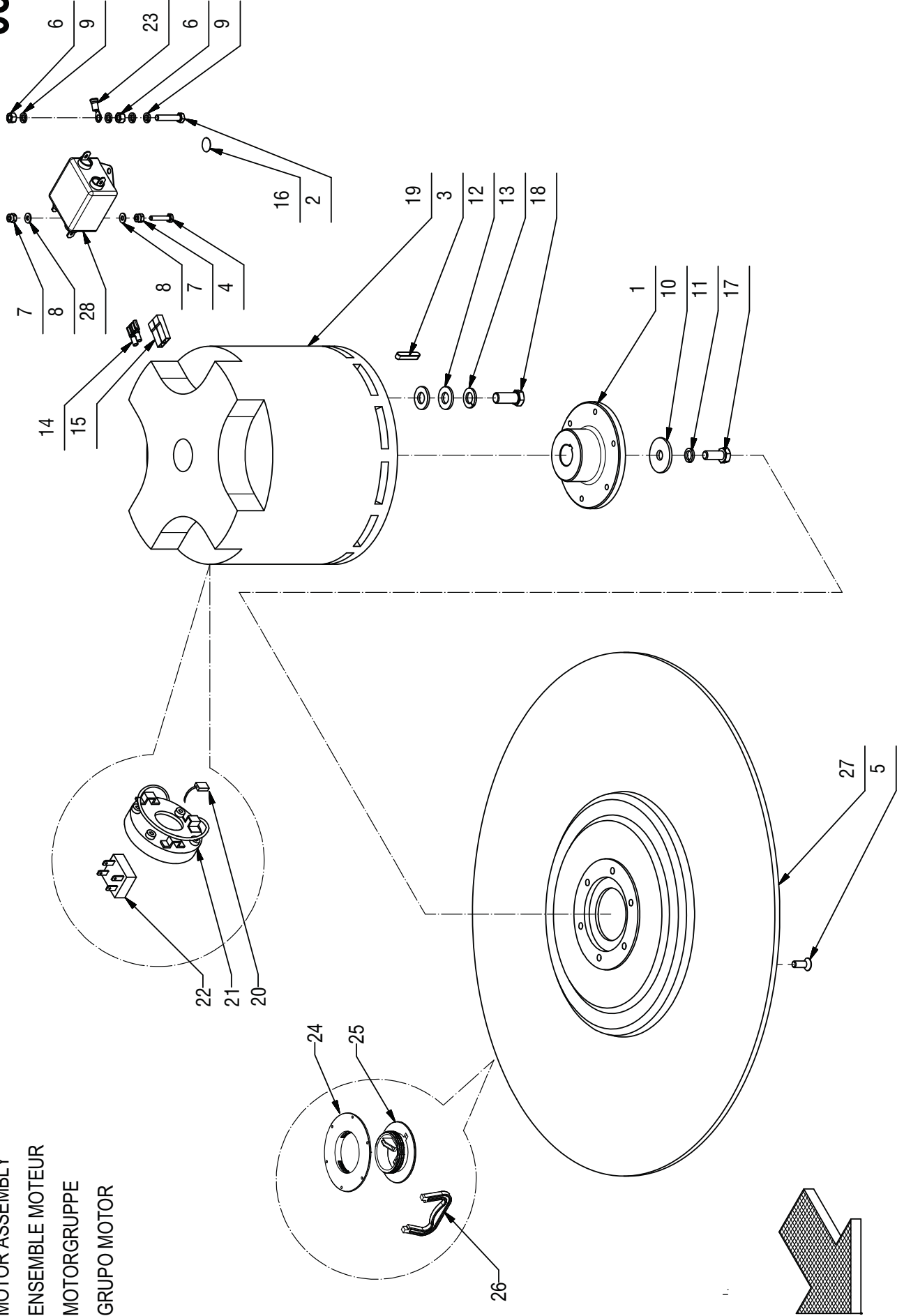
MOTOR ASSEMBLY

ENSEMBLE MOTEUR

MOTORGRUPPE

GRUPO MOTOR

**03**



## GRUPPO MOTORE PS1500 S - V

03

POS.	CODICE	QTA	DESCRIZIONE	DENOMINATION	DESCRIPTION	BENENNUNG	DESCRIPCION
1	204440	1	MOZZO ALBERO MOTORE	HUB MOTOR SHAFT	MOYEU ARBRE DU MOTEUR	NABE MOTORWELLE	CUBO EJE DE MOTOR
2	407651	1	VITE M5X25 TE UNI 5739 DIN 933 (8.8)ZINC	SCREW	VIS	SCHRAUBE	TORNILLO
3	408405	1	LINGUETTA 5X5X25 UNI 6604	KEY	CLAVETTE	KEIL	CLAVIJA
4	408634	2	VITE M4x20 TE UNI 5739 ZINC	SCREW	VIS	SCHRAUBE	TORNILLO
5	408966	6	VITE M6x16 TPSEI UNI 5933 ZINC	SCREW	VIS	SCHRAUBE	TORNILLO
6	409036	2	DADO M5x5 UNI 5587 ZINC	NUT	ECROU	MUTTER	TUERCA
7	409078	4	DADO M4x6 AUTOBL. UNI 7473 ZINC	LOCK NUT	ECROU AUTOFREINES	SICHERUNGSMUTTER	TUERCA AUTOBLOCANTE
8	409142	4	ROSETTA 4x9x0,8 UNI 6592 ZINC	WASHER	RONDELLE	UNTERLAGSCHEIBE	ARANDELA
9	409154	4	ROSETTA GROWER 5x1,6 ZINC	WASHER	RONDELLE	UNTERLAGSCHEIBE	ARANDELA
10	409180	1	ROSETTA 9x32x2,5 UNI 6593 ZINC	WASHER	RONDELLE	UNTERLAGSCHEIBE	ARANDELA
11	409181	1	ROSETTA GROWER 8x13x2,2 ZINC	LOCK WASHER	RONDELLE FREIN	ZAHNSCHEIBE	ARANDELLA DENTADA
12	409191	8	ROSETTA 10x21x2 UNI 6592 ZINC	WASHER	RONDELLE	UNTERLAGSCHEIBE	ARANDELA
13	409196	4	ROSETTA GROWER 10x18x2,2 ZINC	LOCK WASHER	RONDELLE FREIN	ZAHNSCHEIBE	ARANDELLA DENTADA
14	409892	2	FASTON FEMMINA 6.3 AMP 421000-7	CONTACT	CONTACT	KONTAKT	CONTACTO
15	409956	2	COPRIFASTON FEMMINA 6.3 CLIPS				
16	416649	1	ETICHETTA CAVI MASSA D=13	DECAL	ETIQUETTE	SCHILD	ETIQUETA
17	416691	1	VITE DIAM.5/16"x3/4" UNC ASA	SCREW	VIS	SCHRAUBE	TORNILLO
18	416694	4	VITE DIAM.3/8"x7/8" UNC ASA ZINC	SCREW	VIS	SCHRAUBE	SCHRAUBE
19	416712	1	MOTORE 230V 1,5HP 1500RPM FRAME 66	MOTOR	MOTEUR	MOTOR	MOTOR
20	416795	4	SPAZZOLA 5X15X26 MOTORE 1500 UHS	CARBON BRUSH MOTOR	CHARBON MOTEUR	KOHLEBURSTE	ESCOBILLA MOTOR
21	416814	1	PORTASPAZZOLE MOTORE 1500 RPM 230V	CARBON BRUSH HOLDER ASSY	PORTE-CHARBON COMPLET	KOHLEHALTERUNG KOMPLETT	PORTAESCOBILLAS COMPLETO
22	416815	1	PONTE DIODO MOTORE 1500 UHS	CONNECTOR	CONNECTEUR	STECKER	CONECTOR
23	416823	1	CAP. OCCHIO BLU D.5 BFM5 RUFFO	CONTACT	CONTACT	KONTAKT	CONTACTO
24	416834	1	CENTER LOCK FEMMINA	CENTER LOCK	CENTER LOCK	CENTER LOCK	CENTER LOCK
25	416835	1	CENTER LOCK MASCHIO	CENTER LOCK	CENTER LOCK	CENTER LOCK	CENTER LOCK
26	416836	1	MANIGLIA CENTER LOCK	HANDLE CENTER LOCK	MANCHE CENTER LOCK	HANDGRIFF CENTER LOCK	MANILLA CENTER LOCK
27	421100	1	DISCO TRASCINATORE D=480 UHS1500 ASP.	PAD HOLDER	DISQUE ENTRAINEUR	TREIBTELLERS	DISCO DE ARRASTRE
28	421110	1	FILTRO ELETTRICO 10SS4-2DC1	FILTER	FILTRE	FILTER	FILTRO

**GRUPPO CARROZZERIA PS1500 S**

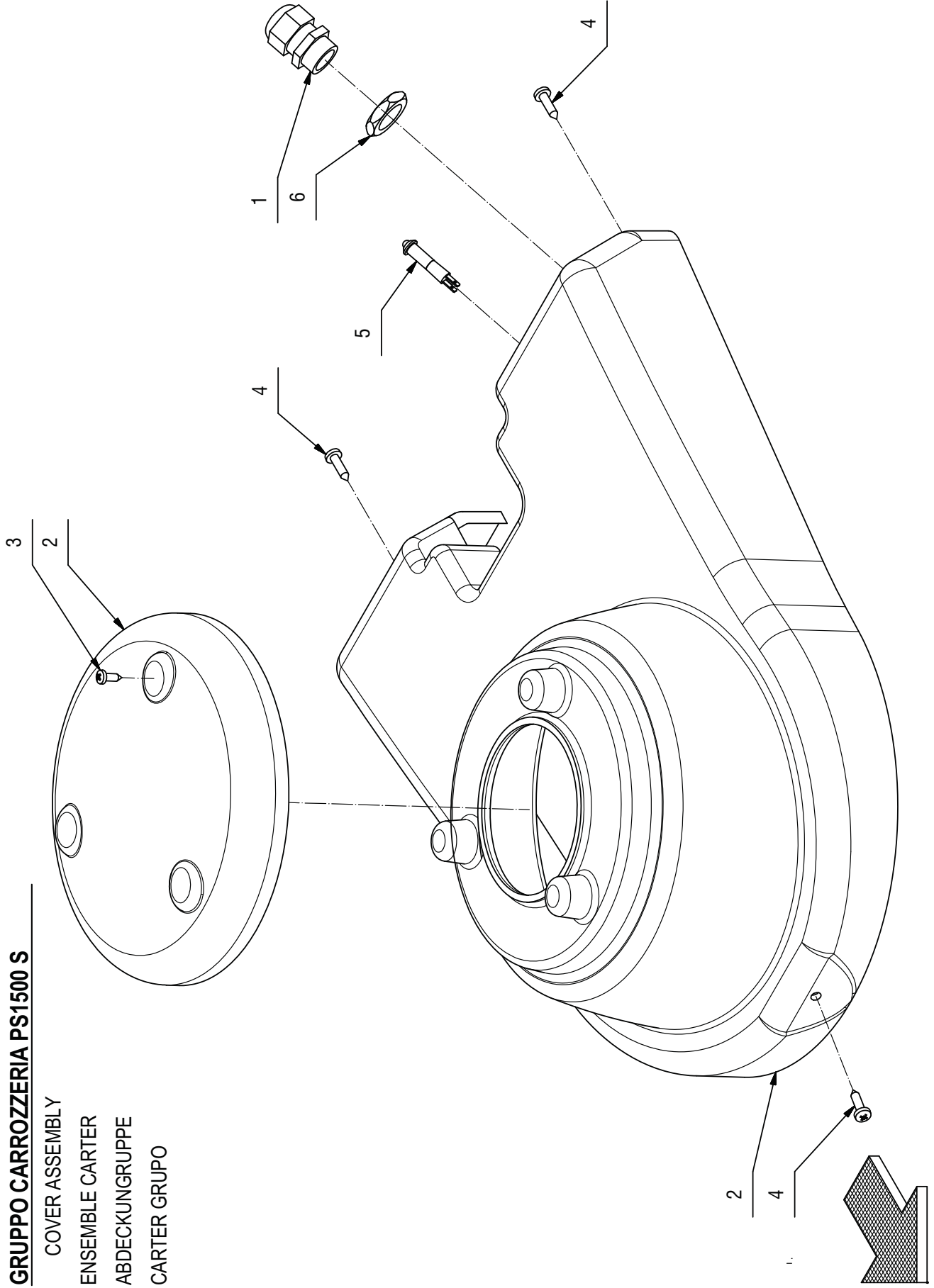
COVER ASSEMBLY

ENSEMBLE CARTER

ABDECKUNGGRUPPE

CARTER GRUPO

**04A**



## GRUPPO CARROZZERIA PS1500 S

04A

POS.	CODICE	QTA	DESCRIZIONE	DENOMINATION	DESCRIPTION	BENENNUNG	DESCRIPCION
1	409752	1	PRESSACAVO PG 13-250	FAIR-LEAD	PRESSE-ETOUBE	KABELVERSCHRAUBUNG	RACOR CABLE
2	416512	1	CARTER BASAMENTO COMPLETO FM1500 FIMAP	BASE COVER	PROTECTION	ABDECKUNG	PROTECCION BANCADA
3	416786	3	VITE D.4,2x13 AUTOF. UNI 7981 DERK	SCREW	VIS	SCHRAUBE	TORNILLO
4	416787	3	VITE D.4,8x19 AUTOF. UNI 7981 DERK	SCREW	VIS	SCHRAUBE	TORNILLO
5	416812	1	SEGNALE LED ROSSO	SIGNAL LAMP RED	TEMPOIN ROUGE	LAMPE ROT	LAMPARA ROJA
6	416816	1	DADO PER PRESSACAVO PG 13	NUT	ECROU	ECROU	TUERCA

**GRUPPO CARROZZERIA PS1500 V**

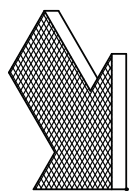
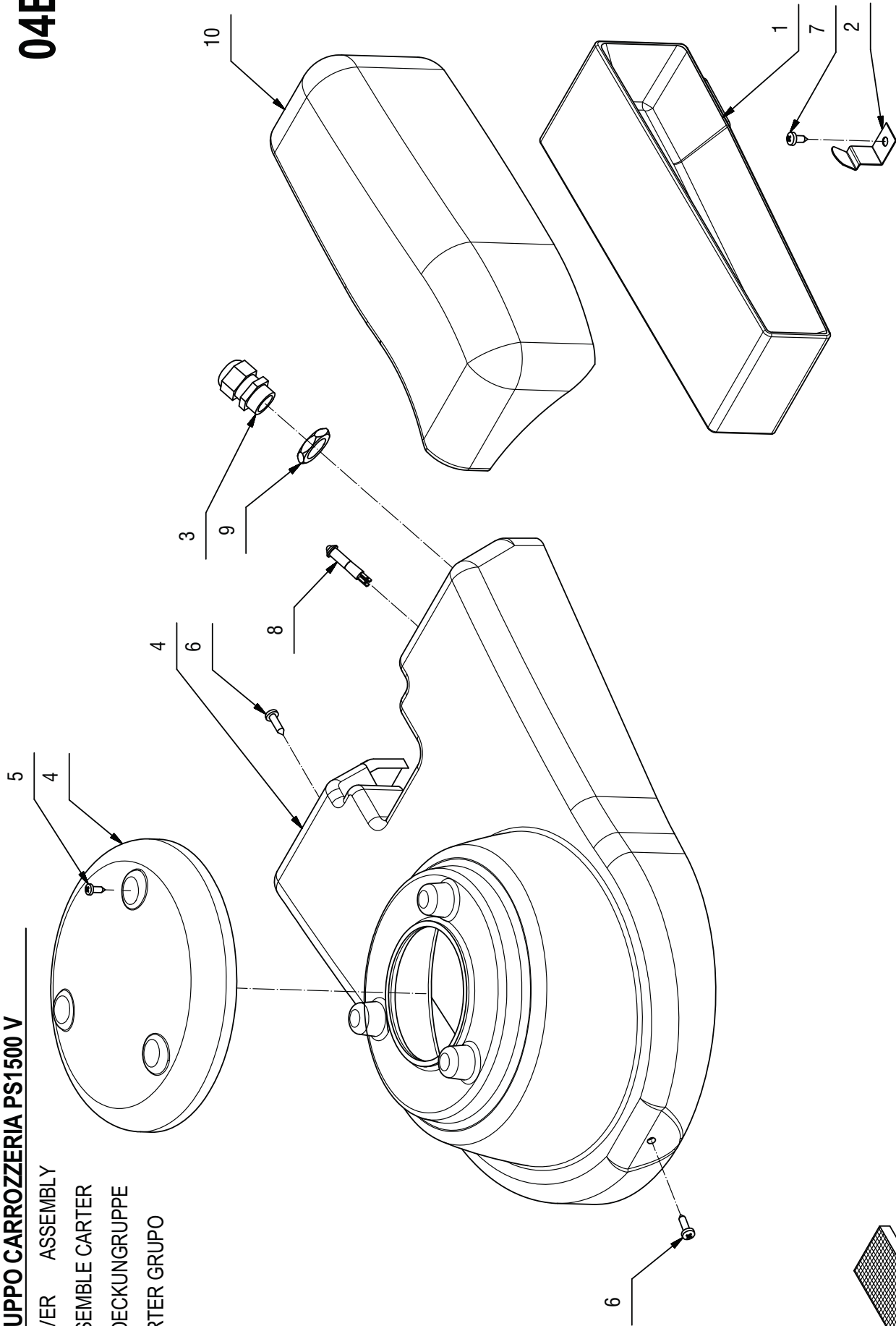
COVER ASSEMBLY

ENSEMBLE CARTER

ABDECKUNGGRUPPE

CARTER GRUPO

**04B**





## GRUPPO CARROZZERIA PS1500 V

04B

POS.	CODICE	QTA	DESCRIZIONE	DENOMINATION	DESCRIPTION	BENENNUNG	DESCRIPCION
1	401132	1	SACCHETTO FILTRO	FILTER	FILTRE	FILTER	FILTRO
2	407597	2	MOLLA AGGANCIAMENTO PANNELLO	SPRING	RESSORT	FEDER	RESSORTE
3	409752	1	PRESSACAVO PG. 13-250	FAIR-LEAD	PRESSE-ETOIPE	KABELVERSCHRAUBUNG	RACOR CABLE
4	416512	1	CARTER BASAMENTO COMPLETO FM1500 FIMAP	BASE COVER	PROTECTION	ABDECKUNG	PROTECCION BANCADA
5	416786	3	VITE D.4,2x13 AUTOF. UNI 7981 DERK	SCREW	VIS	SCHRAUBE	TORNILLO
6	416787	3	VITE D.4,8x19 AUTOF. UNI 7981 DERK	SCREW	VIS	SCHRAUBE	TORNILLO
7	416789	2	VITE D.4,8x13 AUTOF. UNI 7981 DERK	SCREW	VIS	SCHRAUBE	TORNILLO
8	416812	1	SEGNALE LED ROSSO	SIGNAL LAMP RED	TEMPOIN ROUGE	LAMPE ROT	LAMPARA ROJA
9	416816	1	DADO PER PRESSACAVO PG. 13	NUT	ECROU	ECROU	TUERCA
10	421574	1	CARTER COPRI SACCHETTO ASP. FIMAP	COVER	CARTER	ABDECKUNG	CARTER