

Model / Typ

EU 430

230V/50Hz

110V/50Hz

220V/60Hz

120V/60Hz

EU 510

230V/50Hz

240V/50Hz

220V/60Hz

120V/60Hz

Ab Seriennr.

From Serial No.

A partir du no.

2 601 425 EU 430

2 006 711 EU 510

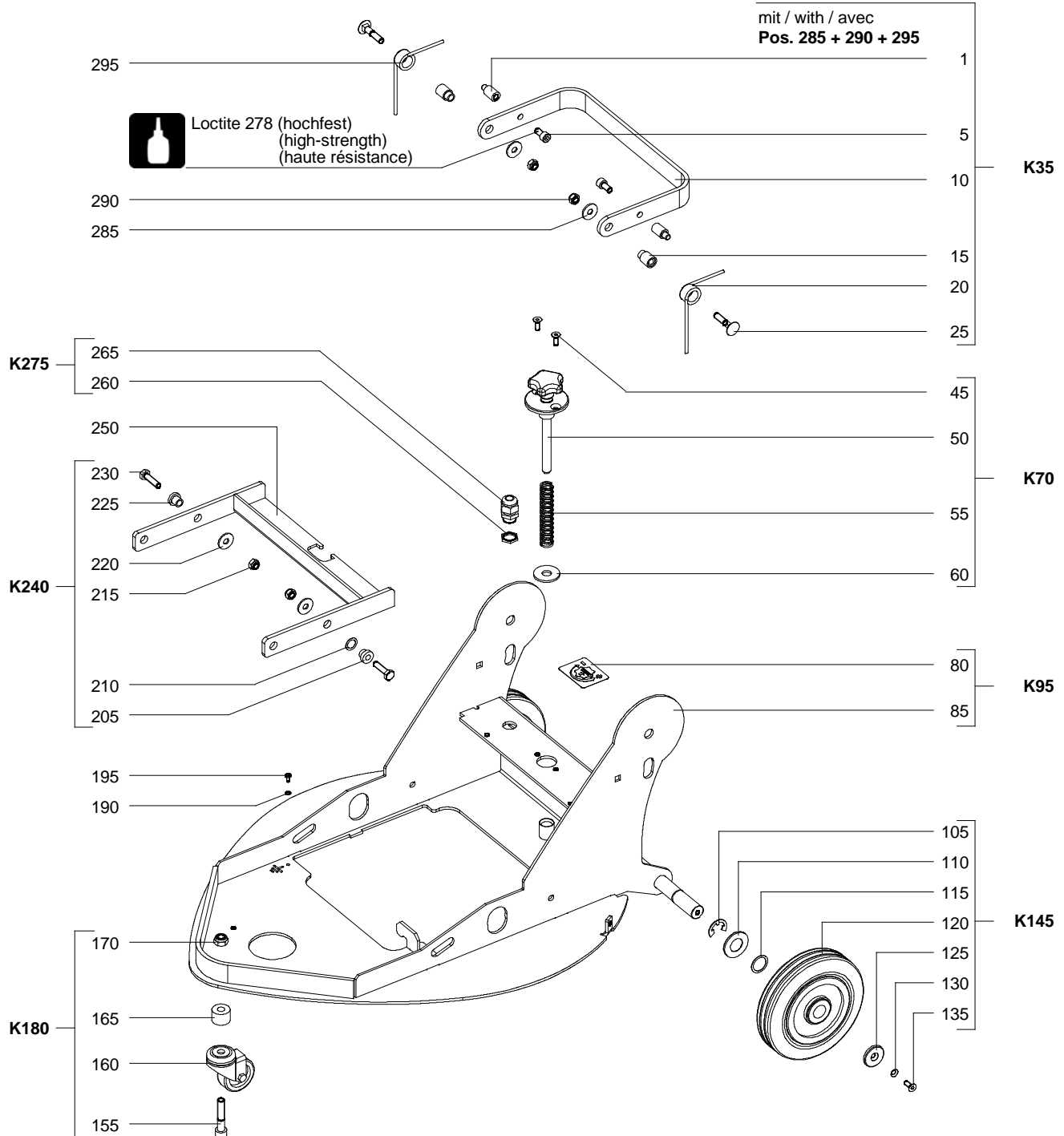
Ersatzteilpläne

Spare parts plans

Plans des pièces de rechange

EU 430
EU 510

Chassis
Chassis
Châssis



Chassis
Chassis
Châssis

EU 430
EU 510

Pos. Item Rep.	Best.-Nr. Ref. No. Réf. No.	Stck. Qty. Qté.	Bezeichnung	Description	Designation
1	608220	2	Einrastbolzen	Ratched bar	Boulon enclencheur
5	602560	2	Zylinderschraube M8x16 vz	Cylinder screw M8x16 galv.	Vis cylindrique M8x16 galv.
10	608167	1	Pedalbügel	Pedal hoop	Etrier de pédale
15	608056	2	Buchse, Pedal vz	Bush, pedal galv.	Douille, pédale galv.
20	608076	1	Schenkelfeder	Yoke spring	Ressort de torsion
25	608136	2	Flachrundschraube M8x40 vz	Cup square bolt M8x40 galv.	Vis à tête plate M8x40 galv.
K35	608141	1	Pedalbefestigungs - Kit	Pedal fastening kit	Kit pour fixation de pédale
45	035400	2	Senkschraube M6x16 blau vz	Countersunk screw M6x16 galv.	Vis à tête fraisée M6x16 galv.
50	608074	1	Stellschraube kpl.	Adjusting screw cpl.	Vis de réglage cpl.
55	608245	1	Druckfeder EU 510 230-240V/50Hz	Pressure spring EU 510 230-240V/50Hz	Ressort de pression EU 510 230-240V/50Hz
	608235	1	Druckfeder EU 510 120-220V/60Hz	Pressure spring EU 510 120-220V/60Hz	Ressort de pression EU 510 120-220V/60Hz
	613515	1	Druckfeder EU 430	Pressure spring EU 430	Ressort de pression EU 430
60	076300	1	Scheibe B13 vz	Washer B13 galv.	Rondelle B13 galv.
K70	606328	1	Stellschraube kpl. EU 510 230-240V/50Hz	Adjusting screw cpl. EU 510 230-240V/50Hz	Vis de réglage cpl. EU 510 230-240V/50Hz
	606318	1	Stellschraube kpl. EU 510 120-220V/60Hz	Adjusting screw cpl. EU 510 120-220V/60Hz	Vis de réglage cpl. EU 510 120-220V/60Hz
	606640	1	Stellschraube kpl. EU 430	Adjusting screw cpl. EU 430	Vis de réglage cpl. EU 430
80	608063	1	Folie Druckeinstellung	Foil, pressure adjustment	Feuille, réglage de pression
85	608243	1	Grundplatte weissaluminium EU 510	Base plate white aluminum EU 510	Plaque d'assise aluminium blanc EU 510
	613507	1	Grundplatte, RAL 9006 EU 430	Base plate RAL 9006 EU 430	Plaque d'assise, RAL 9006 EU 430
K95	606316	1	Grundplatte mit Folie EU 510	Base plate with foil EU 510	Plaque d'assise avec feuille EU 510
	606644	1	Grundplatte RAL 9006 mit Folie EU 430	Base plate RAL 9006 with foil EU 430	Plaque d'assise RAL 9006 avec feuille EU 430
105	073500	1	Sicherungsscheibe 15 vz	Securing disc 15 galv.	Rondelle d'arrêt 15 galv.
110	167900	1	Dichtscheibe	Joint disc	Bague d'étanchéité
115	608222	1	Kugellagerscheibe	Ball bearing disc	Disque de roulement
120	608072	1	Laufgrad D160x20	Wheel D160x20	Roue D160x20
125	270200	1	Vorlegescheibe	Transmission disc	Disque de transmission
130	160400	1	Zahnscheibe 6,4 vz Form V	Toothed disk 6,4 Form V	Disque denté 6,4 Forme V

EU 430
EU 510
Chassis
Chassis
Châssis

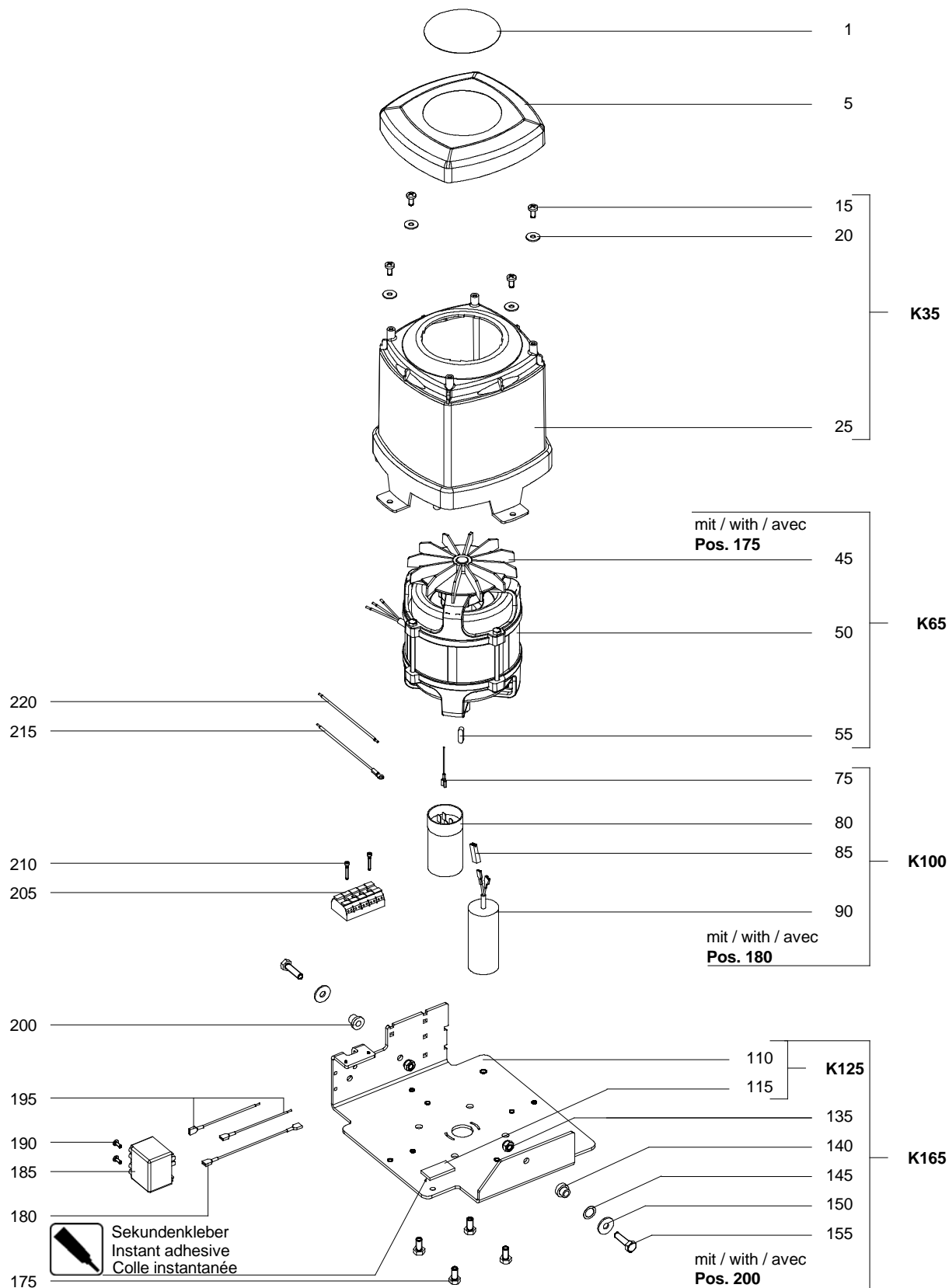
Pos. Item Rep.	Best.-Nr. Ref. No. Réf. No.	Stck. Qty. Qté.	Bezeichnung	Description	Designation
135	035400	1	Senkschraube M6x16 blau vz	Countersunk screw M6x16 galv.	Vis à tête fraisée M6x16 galv.
K145	608142	2	Rad mit Befestigung	Wheel with fastening	Roue avec fixation
155	600322	1	Zylinderschraube M10x40 vz	Cylinder screw M10x40 galv.	Vis cylindrique M10x40 galv.
160	608100	1	Lenkrolle	Guide roll	Roulette pivotante
165	608055	1	Distanzhülse, Schwenkrolle	Distance bush, guide roll	Entretoise, roulette pivotante
170	600137	1	Sechskantmutter, selbsts. M10 vz	Hexagon nut, self-locking M10 galv.	Ecrou autotarodeuse M10 galv.
K180	608115	1	Lenkrolle mit Befestigung	Guide roll with fastening	Roulette pivotante avec fixation
190	102800	1	Fächerscheibe A 4,3 vz	Lock washer A 4,3 galv.	Rondelle à dents A 4,3 galv.
195	608597	1	Linsenschraube M4x8 Form C vz	Pan-head screw C M4x8	Vis à tête bombée C M4x8
205	608053	1	Buchse, Gabel	Bush, yoke	Douille, fourche
210	163500	1	Kugellagerscheibe	Ball bearing disc	Disque de roulement
215	299800	2	Sechskantmutter M8 vz	Hexagon nut M8 galv.	Ecrou à six pans M8 galv.
220	300000	2	Scheibe 8,4 vz	Washer 8,4 galv.	Rondelle 8,4 galv.
225	608189	1	Buchse, Loslager	Bush, floating bearing	Douille, palier libre
230	299500	2	Sechskantschraube M8x30	Hexagon screw M8x30	Vis hexagonale M8x30
K240	608143	1	Gabelbefestigungs - Kit	Fork fastening kit	Kit pour fixation à fourchette
250	608077	1	Gabel, vz	Fork, galvanized	Fourchette, galvanisée
260	192900	1	Gegenmutter PG11	Counter nut PG11	Contre-écrou PG11
265	192800	1	Kabelverschraubung PG11	Cable fitting PG11	Passe-câble à vis PG11
K275	608144	1	Verschraubung PG 11 kpl.	Threaded joint PG11 cpl.	Boulonnage PG 11 cpl.
285	300000	2	Scheibe 8,4 vz	Washer 8,4 galv.	Rondelle 8,4 galv.
290	299800	2	Sechskantmutter M8 vz	Hexagon nut M8 galv.	Ecrou à six pans M8 galv.
295	608075	1	Schenkelfeder	Yoke spring	Ressort de torsion

Chassis
Chassis
Châssis

EU 430
EU 510

EU 430
EU 510

Motorhaube und Motor
Motor hood and motor
Capot du moteur et moteur



Motorhaube und Motor
Motor hood and motor
Capot du moteur et moteur

EU 430
EU 510

Pos. Item Rep.	Best.-Nr. Ref. No. Réf. No.	Stck. Qty. Qté.	Bezeichnung	Description	Designation
1	608110	1	Folie Typenschild EU510	Name plate EU 510	Plaque d'identification EU 510
	609045	1	Folie Typenschild EU430	Name plate EU 430	Plaque d'identification EU 430
5	608702	1	Motordeckel ALU-Effekt	Motor cover aluminium effect	Couvercle du moteur effet d'aluminium
15	601589	4	Linsenschraube M6x12 vz	Pan-head screw M6x12 galv.	Vis à tête bombée M6x12 galv.
20	602395	4	Scheibe A6,4 vz	Washer A6,4 galv.	Rondelle A6,4 galv.
25	608249	1	Motorhaube	Motor hood	Capot du moteur
K35	606631	1	Motorhaube mit Befestigung	Motorhood with fastening	Capot du moteur avec fixation
45	614044	1	Lüfterrad E73	Fan wheel E73	Roue de ventilateur E73
50	614004	1	Motor 1,1kW-4P 230-240V/50Hz	Motor 1,1kW-4P 230-240V/50Hz	Moteur 1,1kW-4P 230-240V/50Hz
	614025	1	Motor 1,1kW-4P 220V/60Hz	Motor 1,1kW-4P 220V/60Hz	Moteur 1,1kW-4P 220V/60Hz
	614015	1	Motor 1,1kW-4P 110V/50Hz	Motor 1,1kW-4P 110V/50Hz	Moteur 1,1kW-4P 110V/50Hz
	608232	1	Motor 1,1kW 115V/60Hz mit Relais 120V/60Hz	Motor 1,1kW 115V/60Hz with relay 120V/60Hz	Moteur 1,1kW 115/60Hz avec relais 120V/60Hz
55	256600	1	Passfeder 6x6x22	Feather key 6x6x22	Ressort d'ajustage 6x6x22
K65	606709	1	Motor mit Befestigung 230-240V/50Hz	Motor with fastening 230-240V/50Hz	Moteur avec fixation 230-240V/50Hz
	606755	1	Motor mit Befestigung 220V/60Hz	Motor with fastening 220V/60Hz	Moteur avec fixation 220V/60Hz
	606714	1	Motor mit Befestigung 110V/50Hz	Motor with fastening 110V/50Hz	Moteur avec fixation 110V/50Hz
	606577	1	Motor mit Befestigung 120V/60Hz	Motor with fastening 120V/60Hz	Moteur avec fixation 120V/60Hz
75	613519	1	Litze, braun 1,5mm ² x 245mm 230-240V/50Hz	Strand, brown 1,5mm ² x 245mm 230-240V/50Hz	Toron, brun 1,5mm ² x 245mm 230-240V/50Hz
	608539	1	Litze braun 1,5mm ² x 160mm 220V/60Hz - 110V/50Hz	Strand, brown 1,5mm ² x 160mm 220V/60Hz - 110V/50Hz	Toron, brun 1,5mm ² x 160mm 220V/60Hz - 110V/50Hz
80	608177	1	Anlaufkondensator 100µF	Starter capacitor 100 µF	Condensateur de démarrage 100 µF
	608236	1	Kondensator 300µF 110V/50Hz - 120V/60Hz	Capacitor 300µF 110V/50Hz - 120V/60Hz	Condensateur 300µF 110V/50Hz - 120V/60Hz

EU 430
EU 510
Motorhaube und Motor
Motor hood and motor
Capot du moteur et moteur

Pos. Item Rep.	Best.-Nr. Ref. No. Réf. No.	Stck. Qty. Qté.	Bezeichnung	Description	Designation
85	609091	3	Isolierung 230-240V/50Hz	Isulation 230-240V/50Hz	Isolation 230-240V/50Hz
	609091	5	Isolierung 120-220V/60Hz 110V/50Hz	Isulation 120-220V/60Hz 110V/50Hz	Isolation 120-220V/60Hz 110V/50Hz
90	608081	1	Kondensator 32µF 230-240V/50Hz	Capacitor 32 µF 230-240V/50Hz	Condensateur 32µF 230-240V/50Hz
	608260	1	Kondensator 25 µF kpl. 220V/60Hz	Capacitor 25µF cpl. 220V/60Hz	Condensateur 25µF cpl. 220V/60Hz
	608742	1	Betriebskondensator 80µF kpl. 110V/50Hz	Operating capacitor 80µF cpl. 110V/50Hz	Condensateur de fonctionnement 80µF cpl. 110V/50Hz
	608237	1	Kondensator 25µF 120V/60Hz	Capacitor 25µF 120V/60Hz	Condensateur 25µF 120V/60Hz
K100	606710	1	Kondensator-Set 220-240V/50Hz	Capacitor kit 220-240V/50Hz	Kit p. condensateur 220-240V/50Hz
	606748	1	Kondensator-Set 220V/60Hz	Capacitor kit 220V/60Hz	Kit p. condensateur 220V/60Hz
	606718	1	Kondensator-Set 110V/50Hz	Capacitor kit 110V/50Hz	Kit p. condensateur 110V/50Hz
	606580	1	Kondensator-Set 120V/60Hz	Capacitor kit 120V/60Hz	Kit p. condensateur 120V/60Hz
110	608080	1	Motorplatte	Motor plate	Plaque du moteur
115	601737	1	Gummiplatte	Rubber plate	Plaque en caoutchouc
K125	608117	1	Motorplatte kpl.	Motor plate cpl.	Plaque de moteur cpl.
135	299800	2	Sechskantmutter M8 vz	Hexagon nut M8 galv.	Ecrou à six pans M8 galv.
140	608053	1	Buchse, Gabel	Bush, yoke	Douille, fourche
145	163500	1	Kugellagerscheibe	Ball bearing disc	Disque de roulement
150	300000	2	Scheibe 8,4 vz	Washer 8,4 galv.	Rondelle 8,4 galv.
155	299500	2	Sechskantschraube M8x30	Hexagon screw M8x30	Vis hexagonale M8x30
K165	608148	1	Motorplatte mit Befestigung	Motor plate with fastening	Plaque de moteur avec fixation
175	299700	4	Sechskantschraube M8x12 vz	Hexagon screw M8x12 galv.	Vis hexagonale M8x12 galv.
180	606126	1	Litze, schwarz 1,5mm ² x 260mm	Strand, black 1,5mm ² x 260mm	Toron, noir 1,5mm ² x 260mm

Motorhaube und Motor
Motor hood and motor
Capot du moteur et moteur

EU 430
EU 510

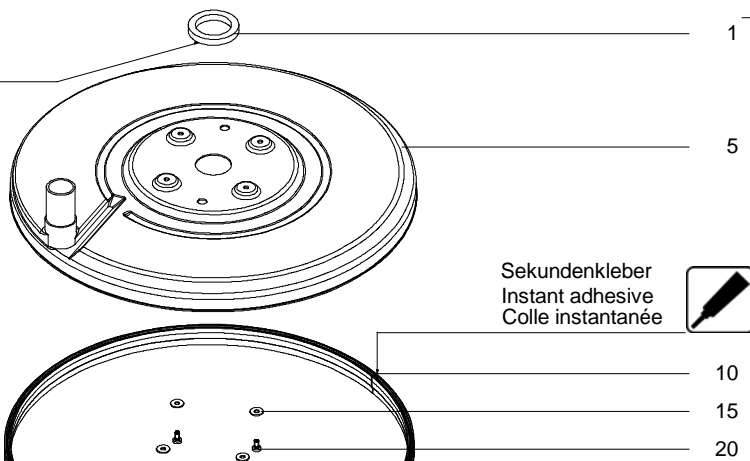
Pos. Item Rep.	Best.-Nr. Ref. No. Réf. No.	Stck. Qty. Qté.	Bezeichnung	Description	Designation
185	608480	1	Startrelais 230-240V/50Hz	Relay 230-240V/50Hz	Relais 230-240V/50Hz
	612163	1	Startrelais 220V/60Hz	Relay 220V/60Hz	Relais 220V/60Hz
	614285	1	Startrelais 110V/50Hz	Relay 110V/50Hz	Relais 110V/50Hz
	614286	1	Startrelais 120V/60Hz	Relay 120V/60Hz	Relais 120V/60Hz
190	603359	2	PT-Schraube 4,0x10	PT-Screw 4,0x10	PT-Vis 4,0x10
195	606125	2	Litze mit Flachsteckhülse	Strand with flat jointing sleeve	Toron avec raccordement à plat
200	608189	1	Buchse, Loslager	Bush, floating bearing	Douille, palier libre
205	608262	1	Geräteanschlussklemme 5-polig	Terminal, 5 pole	Borne de raccordement, 5 pôle
210	714232	2	Zylinderschraube M3x22 vz	Cylinder screw M3x22 galv.	Vis cylindrique M3x22 galv.
215	608108	1	Litze, grün-gelb 1,5mm² x 260	Strand, earthing 1,5mm² x 260	Toron, terre 1,5mm² x 260
220	608164	1	Litze, grün-gelb 1,5mm² x 250	Strand, earthing 1,5mm² x 250	Toron, terre 1,5mm² x 250

EU 430
EU 510

Antrieb
Drive
Entraînement

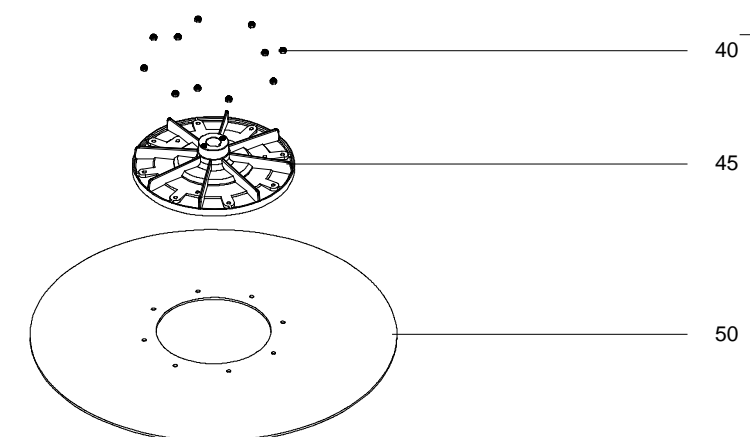


Sekundenkleber
Instant adhesive
Colle instantanée



K30

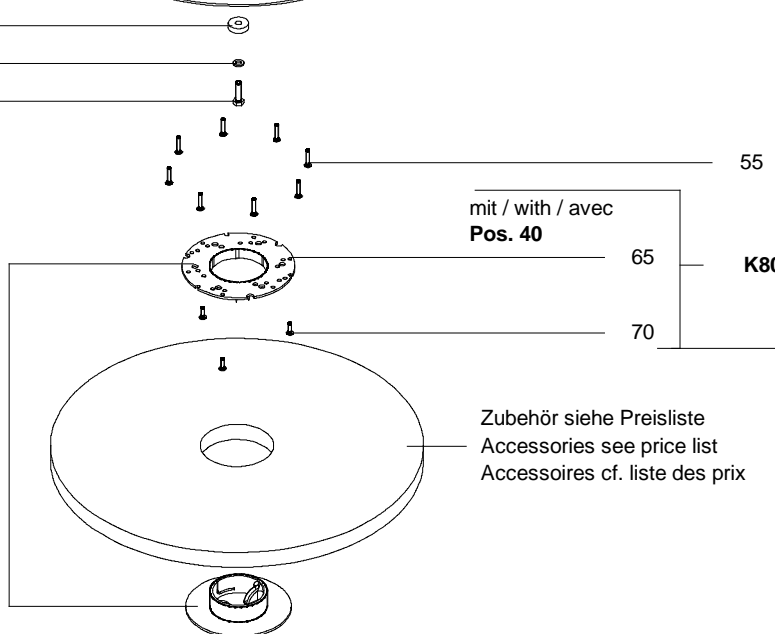
Sekundenkleber
Instant adhesive
Colle instantanée



K90

K120

110
105
100



mit / with / avec
Pos. 40

K80

Zubehör siehe Preisliste
Accessories see price list
Accessoires cf. liste des prix

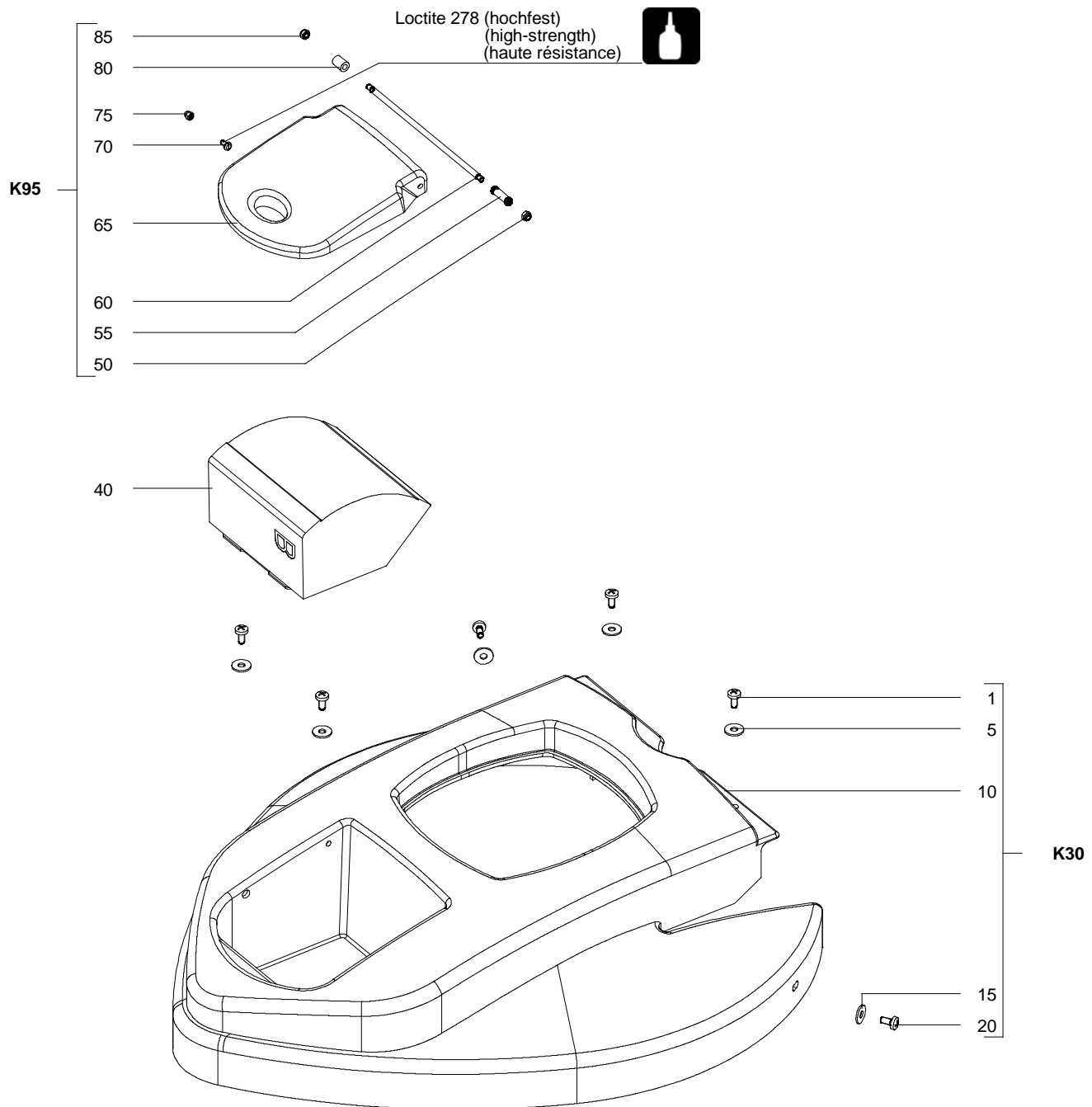
**Antrieb
Drive
Entraînement**

**EU 430
EU 510**

Pos. Item Rep.	Best.-Nr. Ref. No. Réf. No.	Stck. Qty. Qté.	Bezeichnung	Description	Designation
1	333700	1	Dichtring	Joint ring	Bague d'étanchéité
5	608062	1	Saugglocke EU 510	Suction bell EU 510	Cloche d'aspiration EU 510
	613512	1	Saugglocke EU 430	Suction bell EU 430	Cloche d'aspiration EU 430
10	608066	1	Flexbürste	Flexible brush	Brosse flexible
15	602395	4	Scheibe A6,4 vz	Washer A6,4 galv.	Rondelle A6,4 galv.
20	601589	4	Linsenschraube M6x12 vz	Pan-head screw M6x12 galv.	Vis à tête bombée M6x12 galv.
K30	608118	1	Saugglocke kpl. EU 510	Suction bell cpl. EU 510	Cloche d'aspiration cpl. EU 510
	606649	1	Saugglocke kpl. EU 430	Suction bell cpl. EU 430	Cloche d'aspiration cpl. EU 430
40	600138	11	Sechskantmutter selbsts. M5 vz	Hexagon nut, self-locking M5 galv.	Ecrou autotarodeuse M5 galv.
45	608203	1	Flansch bearbeitet	Flange machined	Bride travaillée
50	608089	1	Pad-Treibteller 20" EU 510	Drive plate 20" EU 510	Plateau d'entraînement 20" EU 510
	613513	1	Pad-Treibteller 17" EU 430	Drive plate 17" EU 430	Plateau d'entraînement 17" EU 430
55	608162	8	Linsenschraube m. Innenskt. M5x20 vz	Pan-head screw M5x25 galv.	Vis à tête bombée à six pans creux M5x25 galv.
65	608097	1	Zentrieraufnahme	Centring device	Centrage de disque
70	608199	3	Linsenschraube M5x16 vz	Pan-head screw M5x16 galv.	Vis à tête bombée M5x16 galv.
K80	606547	1	Pad-Zentrierung kpl. mit Befestigung	Pad centring device cpl. with fastening	Centrage de disque cpl. avec fixation
K90	608092	1	Treibteller 20" kpl. EU 510	Drive plate 20" cpl. EU 510	Plateau d'entraînement 20" cpl. EU 510
	613514	1	Treibteller 17" kpl. EU 430	Drive plate 17" cpl. EU 430	Plateau d'entraînement 17" cpl. EU 430
100	367300	1	Sechskantschraube M8x25 vz	Hexagon screw M8x25 galv.	Vis hexagonale M8x25 galv.
105	236200	1	Federring B 8 vz	Spring washer B 8 galv.	Rondelle-ressort B 8 galv.
110	716563	1	Scheibe	Washer	Rondelle
K120	606545	1	Befestigung, Treibteller	Fastening, drive plate	Fixation, plateau d'entraînement

EU 430
EU 510

Abdeckung
Covering
Couvercle



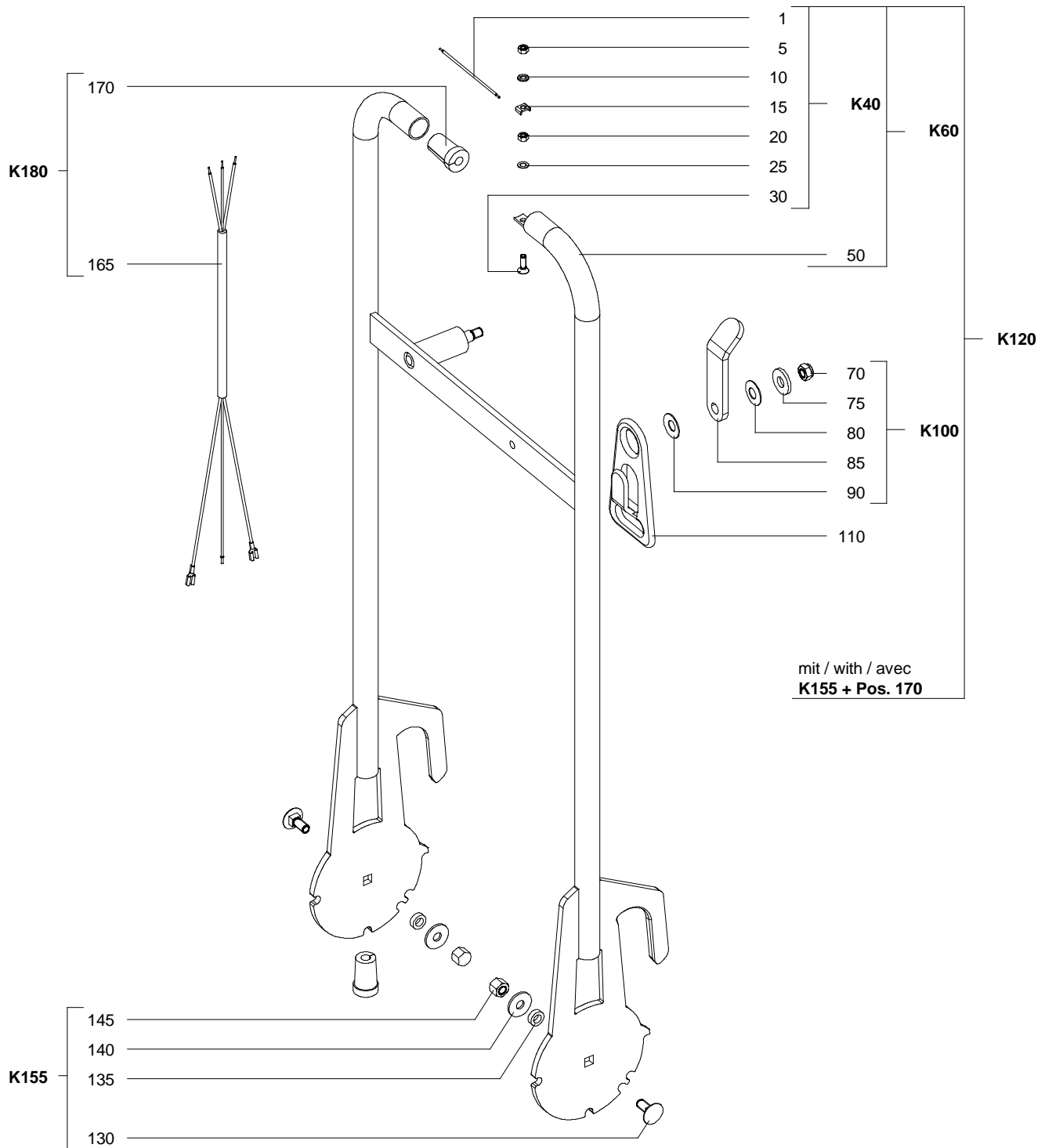
**Abdeckung
Covering
Couvercle**

**EU 430
EU 510**

Pos. Item Rep.	Best.-Nr. Ref. No. Réf. No.	Stck. Qty. Qté.	Bezeichnung	Description	Designation
1	601589	4	Linsenschraube M6x12 vz	Pan-head screw M6x12 galv.	Vis à tête bombée M6x12 galv.
5	602395	4	Scheibe A6,4 vz	Washer A6,4 galv.	Rondelle A6,4 galv.
10	608251	1	Abdeckhaube EU 510	Covering hood EU 510	Couvercle EU 510
	613511	1	Abdeckhaube EU 430	Covering hood EU 430	Couvercle EU 430
15	602395	2	Scheibe A6,4 vz	Washer A6,4 galv.	Rondelle A6,4 galv.
20	601589	2	Linsenschraube M6x12 vz	Pan-head screw M6x12 galv.	Vis à tête bombée M6x12 galv.
K30	606630	1	Abdeckhaube mit Befestigung EU 510	Covering hood with fastening EU 510	Couvercle avec fixation EU 510
	606651	1	Abdeckhaube mit Befestigung EU 430	Covering hood with fastening EU 430	Couvercle avec fixation EU 430
40	608099	1	Staubbeutel	Dust bag	Sac à poussière
50	600138	1	Sechskantmutter selbsts. M5 vz	Hexagon nut, self-locking M5 galv.	Ecrou autotarodeuse M5 galv.
55	608121	1	Druckfeder	Pressure spring	Ressort de pression
60	608052	1	Achse, Staubbehälter vz	Axle, dust collector galv.	Axe, conteneur à poussières galv.
65	608083	1	Deckel, Staubbehälter	Cover, dust collector	Couvercle, conteneur à poussières
70	105400	1	Flachkopfschraube M4x8 vz	Flat head screw M4x8 galv.	Vis à tête plate M4x8 galv.
75	608119	1	Hutmutter M4, PA natur	Cup nut M4, PA nature	Cap écrou M4, PA nature
80	608120	1	Distanzröllchen	Distance roller	Galet de distance
85	600138	1	Sechskantmutter selbsts. M5 vz	Hexagon nut, self-locking M5 galv.	Ecrou autotarodeuse M5 galv.
K95	608151	1	Deckel mit Befestigung	Cover with fastening	Couvercle avec fixation

EU 430
EU 510

Führungsbügel
Handle
Manche



**Führungsbügel
Handle
Manche**

**EU 430
EU 510**

Pos. Item Rep.	Best.-Nr. Ref. No. Réf. No.	Stck. Qty. Qté.	Bezeichnung	Description	Designation
1	608164	1	Litze, grün-gelb 1,5mm ² x 250	Strand, earthing 1,5mm ² x 250	Toron, terre 1,5mm ² x 250
5	081100	1	Sechskantmutter M5 6AU vz	Hexagon nut M5 6AU galv.	Ecrou à six pans M5 6AU galv.
10	040300	1	Fächerscheibe A 5,3 vz	Locking washer A5,3 galv.	Rondelle à dents A5,3 galv.
15	048400	1	Klemmbügel	Clamp	Etrier de serrage
20	081100	1	Sechskantmutter M5 6AU vz	Hexagon nut M5 6AU galv.	Ecrou à six pans M5 6AU galv.
25	040300	1	Fächerscheibe A 5,3 vz	Locking washer A5,3 galv.	Rondelle à dents A5,3 galv.
30	274600	1	Senkschraube M5x20 vz	Countersunk screw M5x20 galv.	Vis à tête fraisée M5x20 galv.
K40	608198	1	Erdung-Führungsbügel	Earthing-Handle	Mise à le terre-Manche
50	608214	1	Führungsbügel weissaluminium	Handle white aluminum	Manche aluminium blanc
K60	606317	1	Führungsbügel + Erdung RAL 9006	Handle + earthing RAL 9006	Manche + mise à le terre RAL 9006
70	299800	1	Sechskantmutter M8 vz	Hexagon nut M8 galv.	Ecrou à six pans M8 galv.
75	333200	1	Scheibe	Washer	Rondelle
80	339400	1	Tellerfeder 23x10,2x0,9 L0 1,65	Disc spring 23x10,2x0,9 L0 1,65	Rondelle-ressort 23x10,2x0,9 L0 1,65
85	608187	1	Kabelhalter	Cable holder	Porte-câble
90	339400	1	Tellerfeder 23x10,2x0,9 L0 1,65	Disc spring 23x10,2x0,9 L0 1,65	Rondelle-ressort 23x10,2x0,9 L0 1,65
K100	606322	1	Kabelhalter mit Befestigung	Cable holder with fastening	Porte-câble avec fixation
110	601101	1	Zugentlastung	Strain relief	Décharge de traction
K120	606335	1	Führungsbügel Kit RAL 9006	Handle kit RAL 9006	Kit de manche RAL 9006
130	608135	2	Flachrundschrabe M8x20 vz	Round-head screw M8x20 galv.	Vis à tête plate M8x20 galv.
135	608051	2	Buchse, Führungsbügel vz	Bush, handle galv.	Douille, manche galv.
140	300000	2	Scheibe 8,4 vz	Washer 8,4 galv.	Rondelle 8,4 galv.
145	273400	2	Hutmutter M8 vz	Cap nut M8 galv.	Ecrou borgne M8 galv.
K155	606323	1	Verschraubung für Führungsbügel	Screw connection for handle	Raccord fileté pour manche

EU 430
EU 510

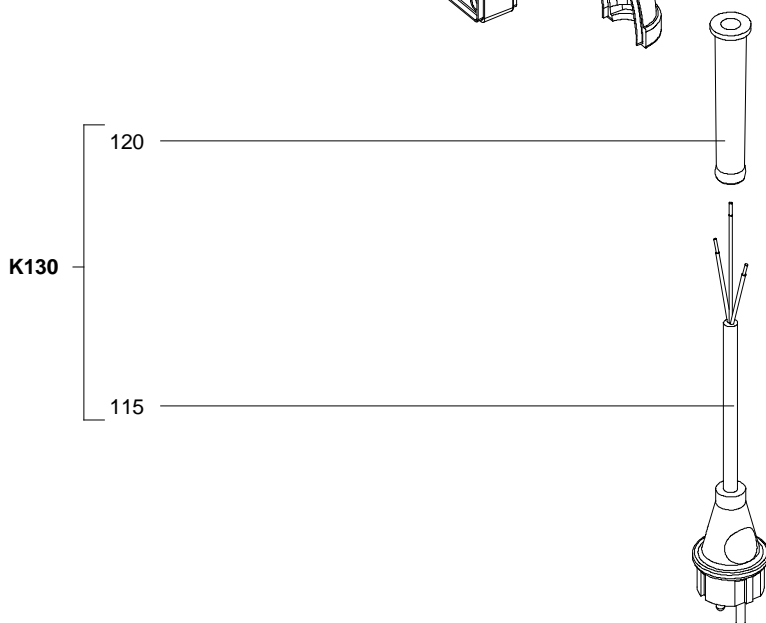
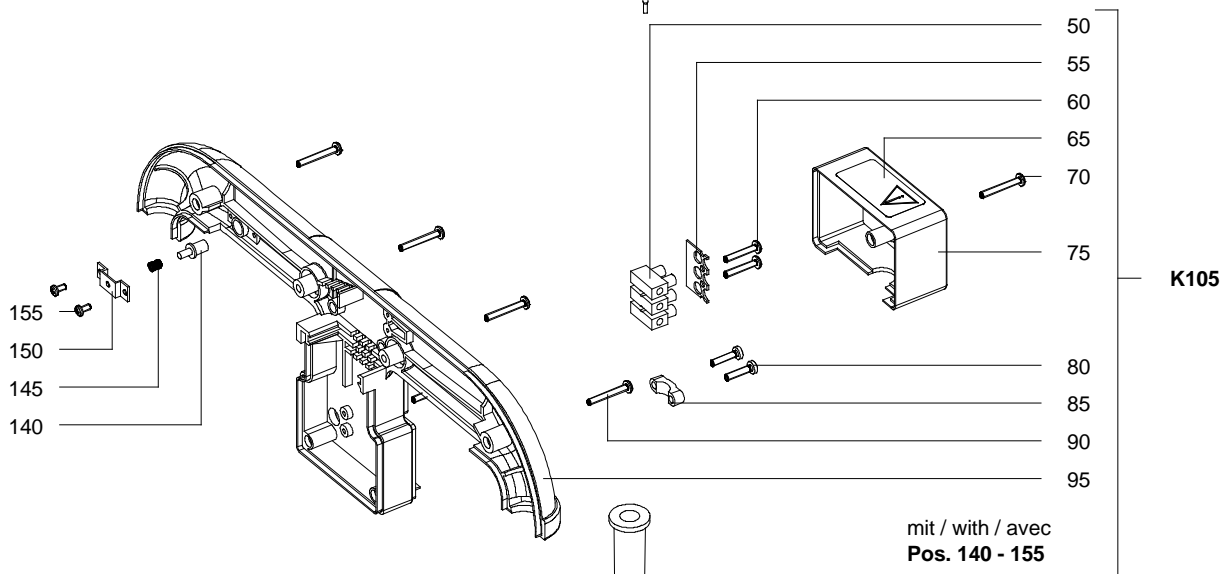
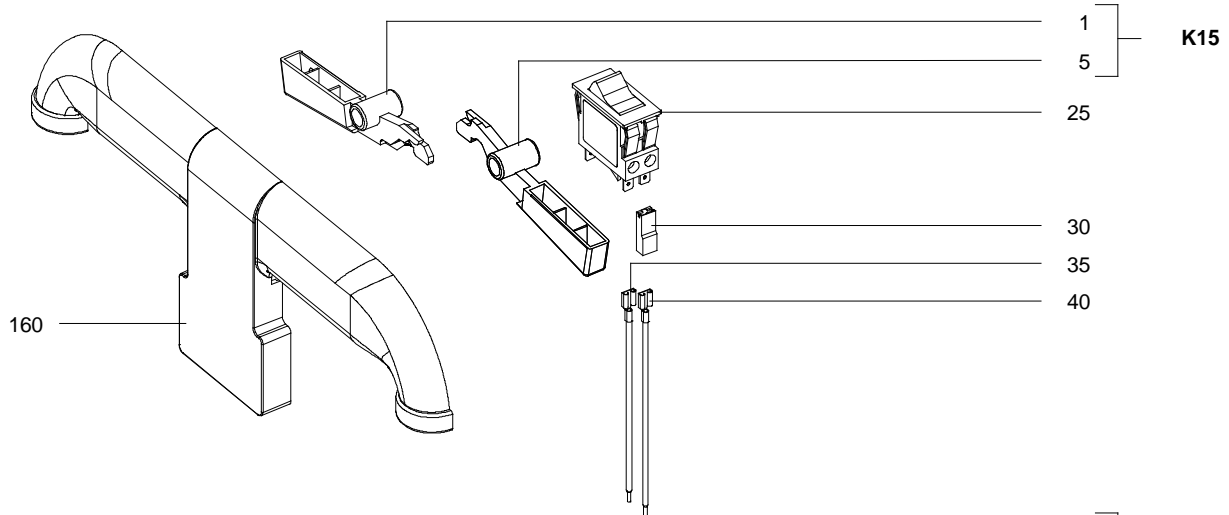
Führungsbügel
Handle
Manche

Pos. Item Rep.	Best.-Nr. Ref. No. Réf. No.	Stck. Qty. Qté.	Bezeichnung	Description	Designation
165	608065	1	Kabel, intern	Cable, internal	Câble, interne
170	601133	2	Kabeltülle D8,4	Cable sleeve D8,4	Passe-câble D8,4
K180	606320	1	Kabel,intern mit Kabeltüllen	Cable, internal with cable sleeves	Câble, interne avec passe-câbles

Führungsbügel Handle Manche	EU 430 EU 510
--	--------------------------

EU 430
EU 510

Schaltergehäuse
Switch case
Boîte de commutation



Schaltergehäuse
Switch case
Boîte de commutation

EU 430
EU 510

Pos. Item Rep.	Best.-Nr. Ref. No. Réf. No.	Stck. Qty. Qté.	Bezeichnung	Description	Designation
1		1	Schalthebel rechts	Switch lever, right	Levier de commande, droit
5		1	Schalthebel links	Switch lever, left	Levier de commande, gauche
K15	606338	1	Schalthebel-Set	Switch lever kit	Kit du levier de commande
25	609235	1	Schalter, Motorschutz 10A 220-240V/50-60Hz	Contacteur, motor protection 10A 220-240V/50-60Hz	Commutateur, protection du moteur 10A 220-240V/50-60Hz
	609233	1	Schalter, Motorschutz 15A 110V/50Hz - 120V/60Hz	Contacteur, motor protection 15A 110V/50Hz - 120V/60Hz	Commutateur, protection du moteur 15A 110V/50Hz - 120V/60Hz
30	609091	1	Isolierung	Isulation	Isolation
35	608536	1	Litze, braun 1,5mm ² x 160mm	Strand brown 1,5mm ² x 160mm	Toron brun 1,5mm ² x 160mm
40	608535	1	Litze blau 1,5mm ² x 160mm	Strand blue 1,5mm ² x 160mm	Toron bleu 1,5mm ² x 160mm
50	095700	1	Reihenlüsterklemme 3-polig	Terminal, 3 pole	Borne de raccordement, 3 pôle
55	096800	1	Bezeichnungstreifen	Name strip	Bande de repérage
60	600176	2	PT-Schraube 3,5x20 vz	Screw KB 3,5x20 galv.	Vis KB 3,5x20 galv.
65	718020	1	Aufkleber (BA lesen!) 50x25	Adhesive label !Read instructions! 50x25	Etiquette adhésive !Lire instruction! 50x25
70	600166	1	PT-Schraube 3,5x25	Screw KB 3,5x25	Vis KB 3,5x25
75	600177	1	Abdeckkappe	Cap	Couvercle
80	600172	2	PT-Schraube 3,5x16 vz	Screw KB 3,5x16 galv.	Vis KB 3,5x16 galv.
85	600168	1	Schelle	Clamp	Circlip
90	600166	6	PT-Schraube 3,5x25	Screw KB 3,5x25	Vis KB 3,5x25
95	609301	1	Griffhalbschale unten	Grip shell, lower part	Coquille de poignée, partie inférieur
K105	709371	1	Schaltergehäuse Unterteil	Switch case, lower part	Boîte de commutation, partie inférieur
115	608064	1	Steckerleitung 20m 230-240V/50Hz 220V/60Hz	Plug cord 20 meters 230-240V/50Hz 220V/60Hz	Fiche de connexion 20 mtrs. 230-240V/50Hz 220V/60Hz
	608668	1	Steckerleitung 15m UK	Plug cord 15meters UK	Fiche de connexion 15mtrs. UK
	601433	1	Zuleitung 12,5m 110V/50Hz	Supply line 12,5 meters 110V/50Hz	Câble 12,5 mtrs. 110V/50Hz
	603292	1	Steckerleitung USA 15m 120V/60Hz	Plug cord USA 15 meters 120V/60Hz	Fiche de connexion USA 15 mtrs. 120V/60Hz
120	604303	1	Knickschutztülle 8,6	Sleeve 8.6	Passe-câble 8.6

EU 430 EU 510	Schaltergehäuse Switch case Boîte de commutation
--------------------------------	---

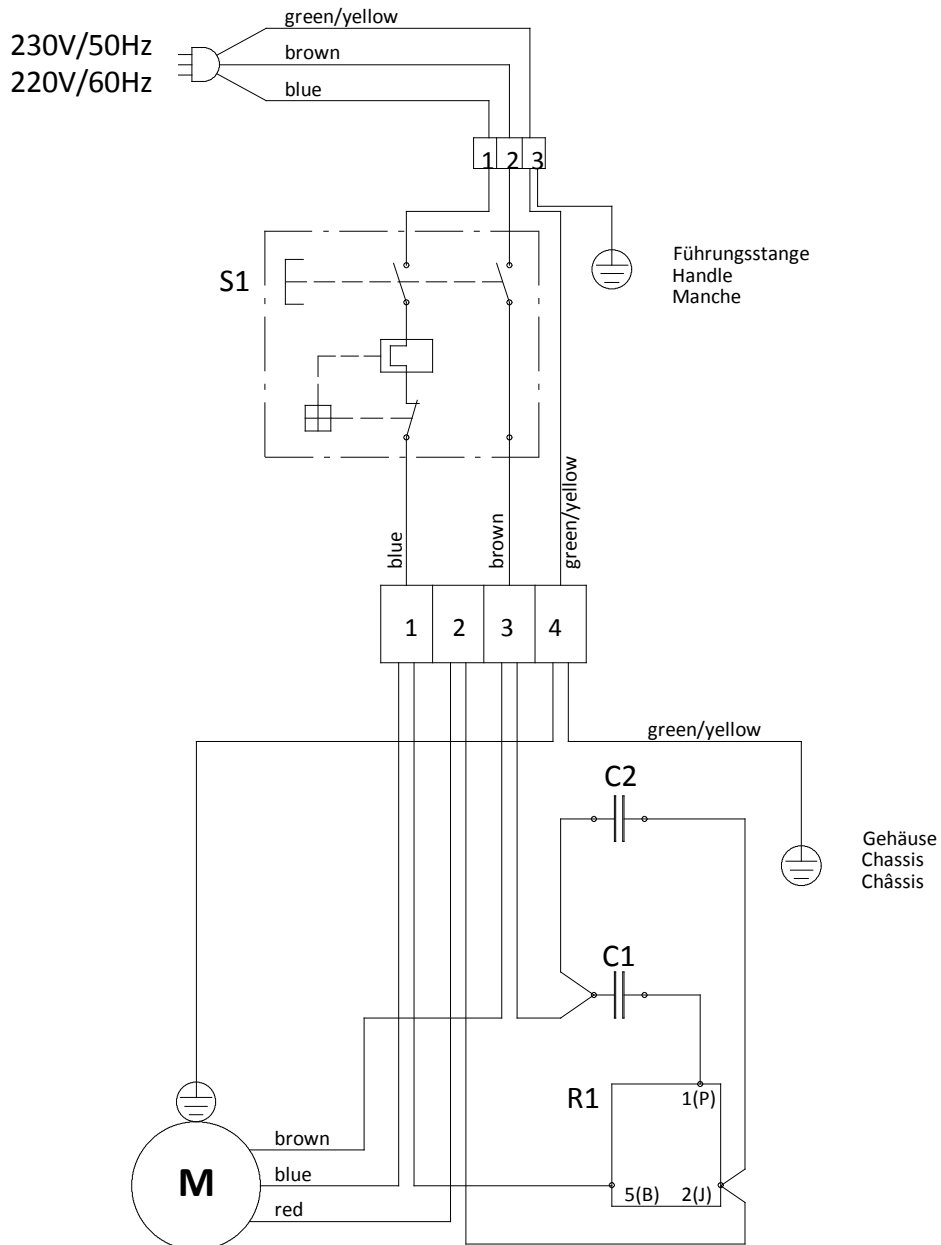
Pos. Item Rep.	Best.-Nr. Ref. No. Réf. No.	Stck. Qty. Qté.	Bezeichnung	Description	Designation
K130	606339	1	Steckerleitung + Knickschutztülle 230-240V/50Hz 220V/60Hz	Plug cord + sleeve 230-240V/50Hz 220V/60Hz	Fiche de connexion + passe-câble 230-240V/50Hz 220V/60Hz
	606488	1	Steckerleitung + Knickschutztülle UK	Plug cord + sleeve UK	Fiche de connexion + passe-câble UK
	601436	1	Zuleitung mit Knickschutz- tülle 110V/50Hz	Supply line with sleeve 110V/50Hz	Câble avec passe-câble 110V/50Hz
	606313	1	Steckerleitung mit Knickschutz 120V/60Hz	Plug cord with sleeve 120V/60Hz	Fiche de connexion avec passe-câble 120V/60Hz
140	600169	1	Bolzen für Arretierung	Bolt for interlock	Boulon pour blocage
145	600170	1	Druckfeder	Pressure spring	Ressort de pression
150	600115	1	Hutprofil für Arretierung	Hat profile for interlock	Profilé chape pour blocage
155	600173	2	Linsenkopfschraube 2,9x6,5	Countersunk screw 2,9 x 6	Vis à tête conique 2,9 x 6
160	609302	1	Griffhalbschale oben	Grip shell, upper part	Coquille de poignée, partie supérieur
-	618150	1	Schaltergehäuse 10A EU 430/510 kpl. <u>ohne</u> Steckerleitung	Switch case 10A EU 430/510 cpl. <u>without</u> plug cord	Boîte de commutation 10A EU 430/510 cpl. <u>sans</u> fiche de connexion
-	618151	1	Schaltergehäuse 15A EU 430/510 kpl. <u>ohne</u> Steckerleitung	Switch case 15A EU 430/510 cpl. <u>without</u> plug cord	Boîte de commutation 15A EU 430/510 cpl. <u>without</u> plug cord
-	618100	1	Führungsbügel kpl. 230V/50Hz 10A	Handle cpl. 230V/50Hz 10A	Manche cpl. 230V/50Hz 10A
-	618101		Führungsbügel kpl. 230V/50Hz 10A UK	Handle cpl. 230V/50Hz 10A UK	Manche cpl. 230V/50Hz 10A UK
-	618102		Führungsbügel kpl. 120V/60Hz 15A USA	Handle cpl. 120V/60Hz 15A USA	Manche cpl. 120V/60Hz 15A USA
-	618103		Führungsbügel kpl. 110V/50Hz 15A <u>ohne</u> Stecker	Handle cpl. 110V/50Hz 15A <u>without</u> plug	Manche cpl. 110V/50Hz 15A <u>sans</u> fiche

**Schaltergehäuse
Switch case
Boîte de commutation**

**EU 430
EU 510**

EU 430
EU 510

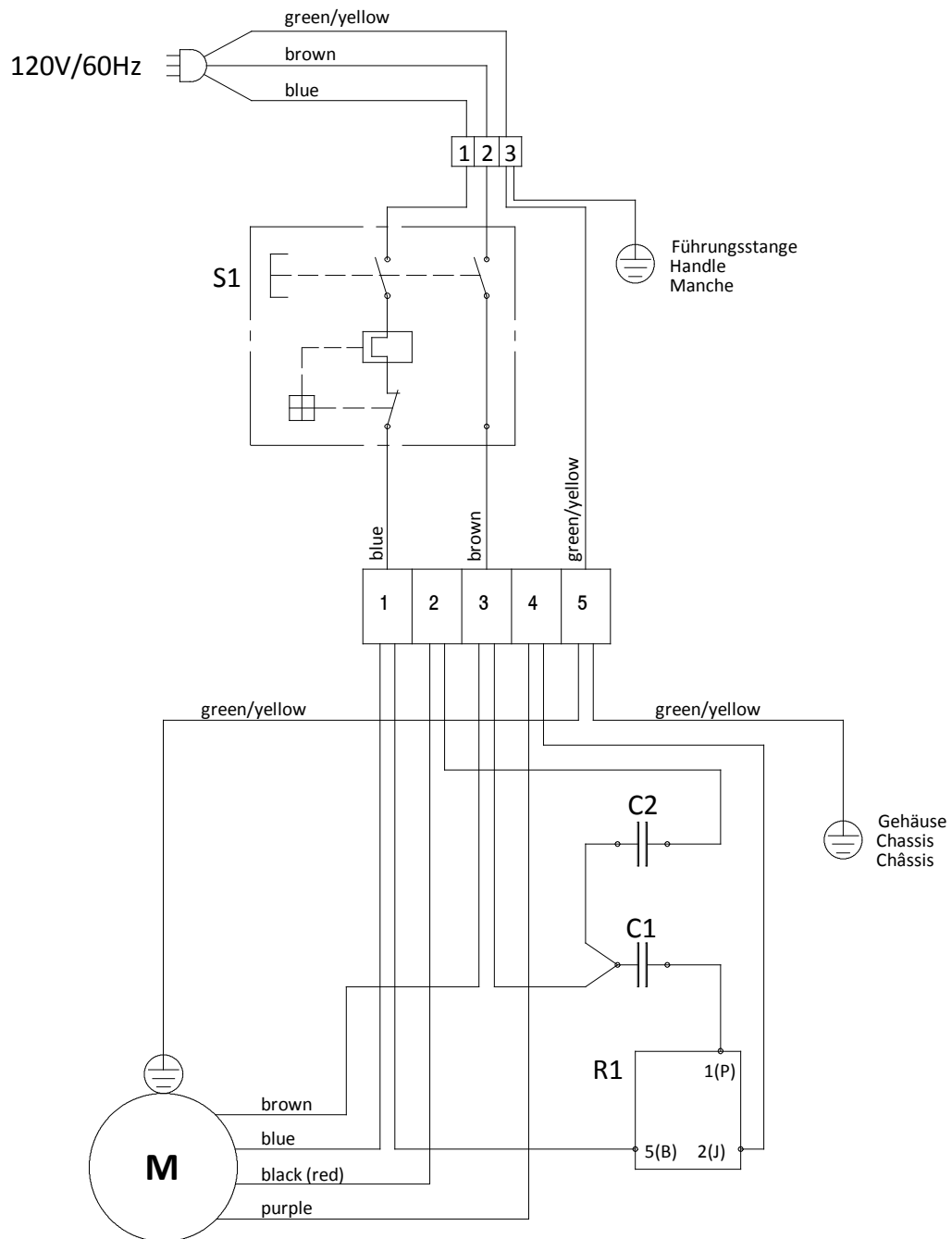
Schaltplan
Wiring diagram
Schema de connexions



C1 = Anlaufkondensator	Start capacitor	Condensateur de démarrage
C2 = Betriebskondensator	Operating capacitor	Condensateur de fonctionnement
M = Motor	Motor	Moteur
R1 = Relais	Relay	Relais
S1 = Schalter	Switch	Interrupteur

Schaltplan
Wiring diagram
Schema de connexions

EU 430
EU 510



C1	= Anlaufkondensator	Start capacitor	Condensateur de démarrage
C2	= Betriebskondensator	Operating capacitor	Condensateur de fonctionnement
M	= Motor	Motor	Moteur
R1	= Relais	Relay	Relais
S1	= Schalter	Switch	Interrupteur

Schwamborn Gerätebau GmbH

Robert-Bosch-Straße 8

D-73117 Wangen / GP

Tel: +49 (0) 7161 / 2005-0

Fax: +49 (0) 7161 / 2005-15

E-Mail: info@schwamborn.com

www.schwamborn.com

