

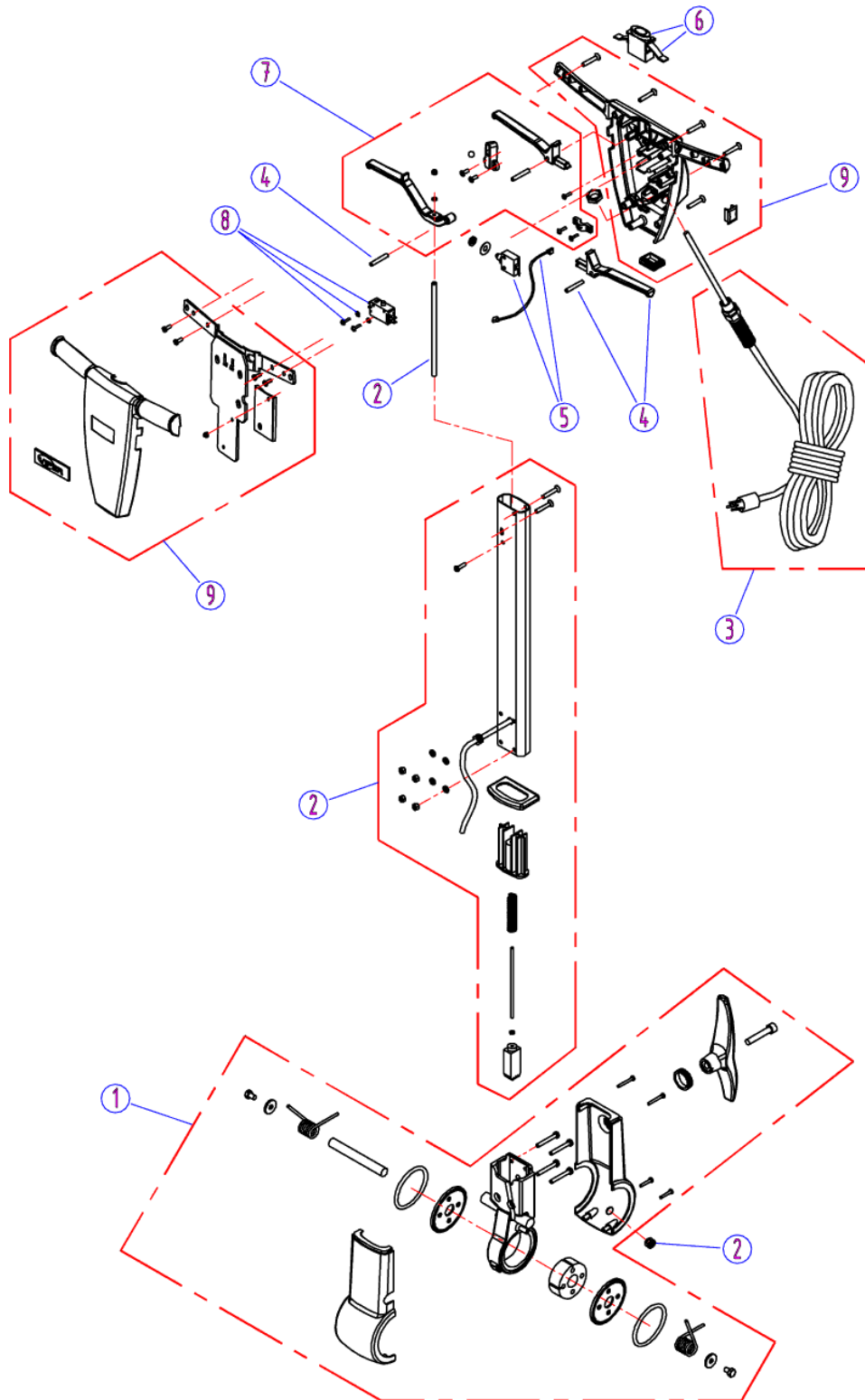
PARTS LIST



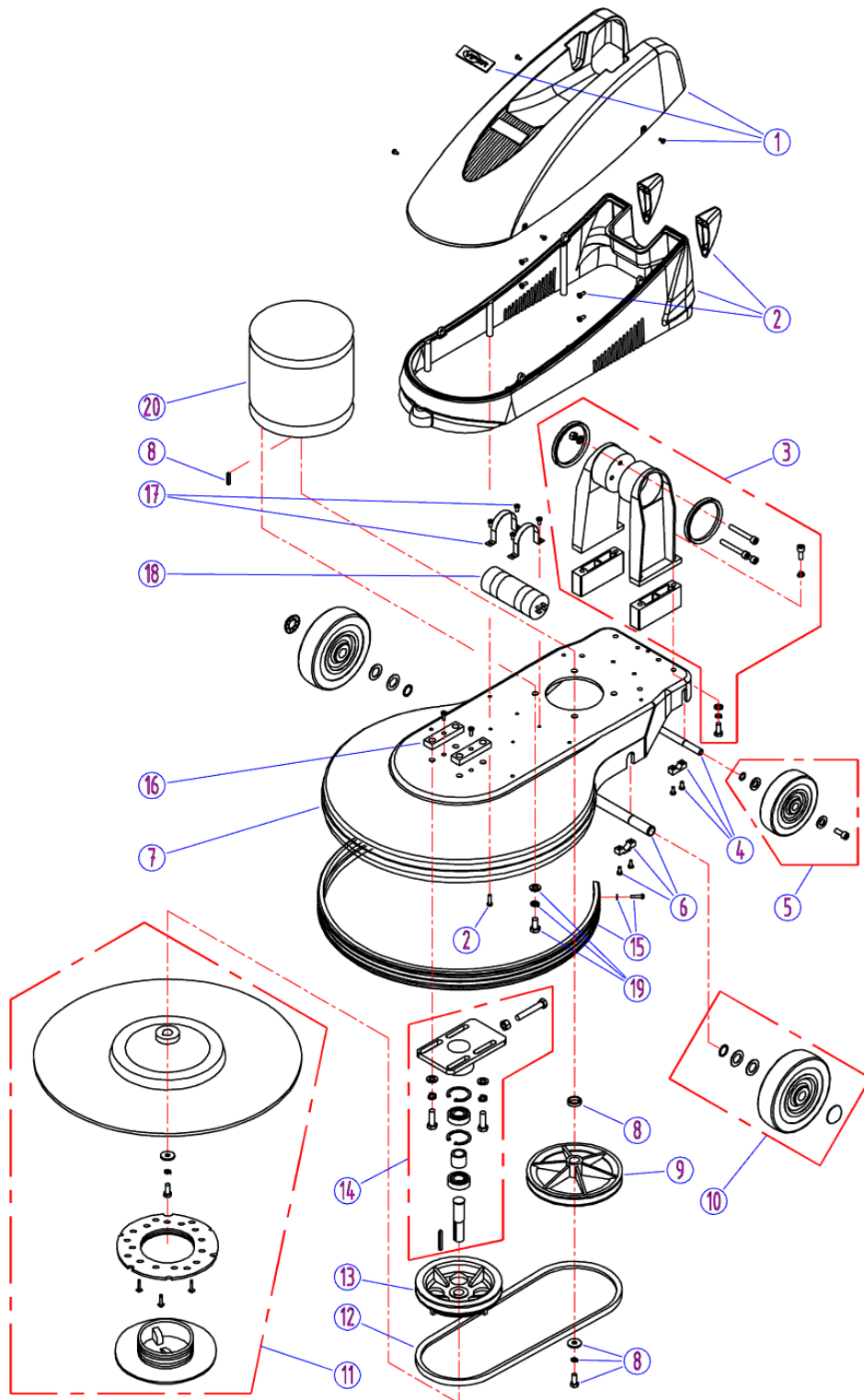
2022.06.18

TABLE OF CONTENTS

Handle 1
Base 3
Wiring - Wear & Tear Parts List 5



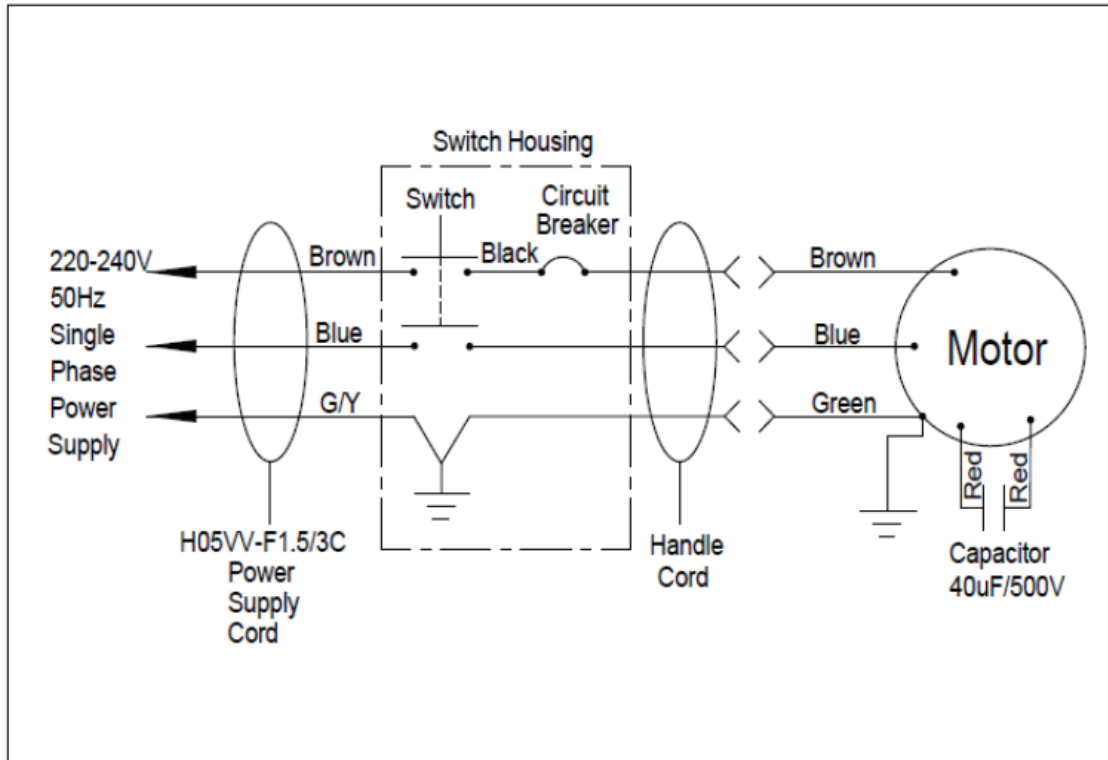
Pos.	Artikel-Nr.	Menge	Variante	Notes
	VF41180J	1	CARTON BOX F DR1500H-EU	
01	VF52201	1	Aufnahme Getriebe, Kit	
02	VF52202	1	Rohr z. Griff, Kit	
03	VF52203	1	Netzkabel mit UK-Stecker	
03	VF52204	1	Netzkabel mit EU-Stecker,	
04	VF52205	1	Hebelschalter links, Kit	
05	VF52206	1	Schutzschalter, Kit	
06	VF52207	1	Sicherheitsanschlag, Kit	
07	VF52208	1	Hebelschalter rechts, Kit	
08	VF52209	1	Schalter, Kit	
09	VF52210	1	Handgriff Kit	



Pos.	Artikel-Nr.	Menge	Variante	Notes
01	VF52211	1	Abdeckung oben Set	
02	VF52212	1	Haube Unten	
03	VF52213	1	Arm, Kit	
04	VF52214	1	Radachse, Kit	
05	VF52215	1	WHEEL TRANSPORTATION KIT	
06	VF52216	1	Achse vorne, Kit	
07	VF52003	1	FRAME	
08	VF52217	1	Schraubenkit, Laufrolle	
09	VF52009D	1	DRIVING PULLEY	
10	VF52218	1	FRONT WHEEL KIT	
11	VF52219	1	Padhalter	
12	VF14079	1	Riemen, 43	
13	VF52004A	1	DRIVEN PULLEY	
14	VF52220	1	Antriebswelle, Kit	
15	VF52221	1	Stoßfänger, Kit	
16	VF52106	2	MOUNTING PLATE	
17	VF52222	1	Klammer f. Anlaufkondensa	
18	YLQ14401	1	RUNNING CAPACITOR	[1]
19	VF52223	1	Schraubenkit, Motor	
20	VF75891	1	POLISHER MOTOR 1.5HP 50HZ 220V	

Part Notes:

[1] - Only for motor VF99920



Pos.	Artikel-Nr.	Menge	Variante	Notes
00	40263A	1	SWITCH DPST	
00	VA96851	2	Abdeckung Achse	
00	VF47055	2	WHEEL 160mm	
00	VF52017	2	Rad, 5 Inch, rot	
00	VF52111B	1	SPRING LEFT	
00	VF52112B	1	SPRING RIGHT	
00	VF99003A	1	Padhalter	
00	VF14079	1	Riemen, 43	
00	VF99024D	1	Padhalter, 20"	
00	VF52204	1	Netzkabel mit EU-Stecker,	
00	VF52203	1	Netzkabel mit UK-Stecker	

