



Ersatzteilliste

Version 07/2018
W45360

Wirbel C 143 L16



Inhaltsverzeichnis:

Griff.....	2
Schaltergehäuse	4
Stiel mit Stielverstellung.....	5
Stielverstellung	6
Motoreinheit komplett.....	7
Stator	9
Getriebe.....	10
Fahrwerk und Maschinengehäuse	11

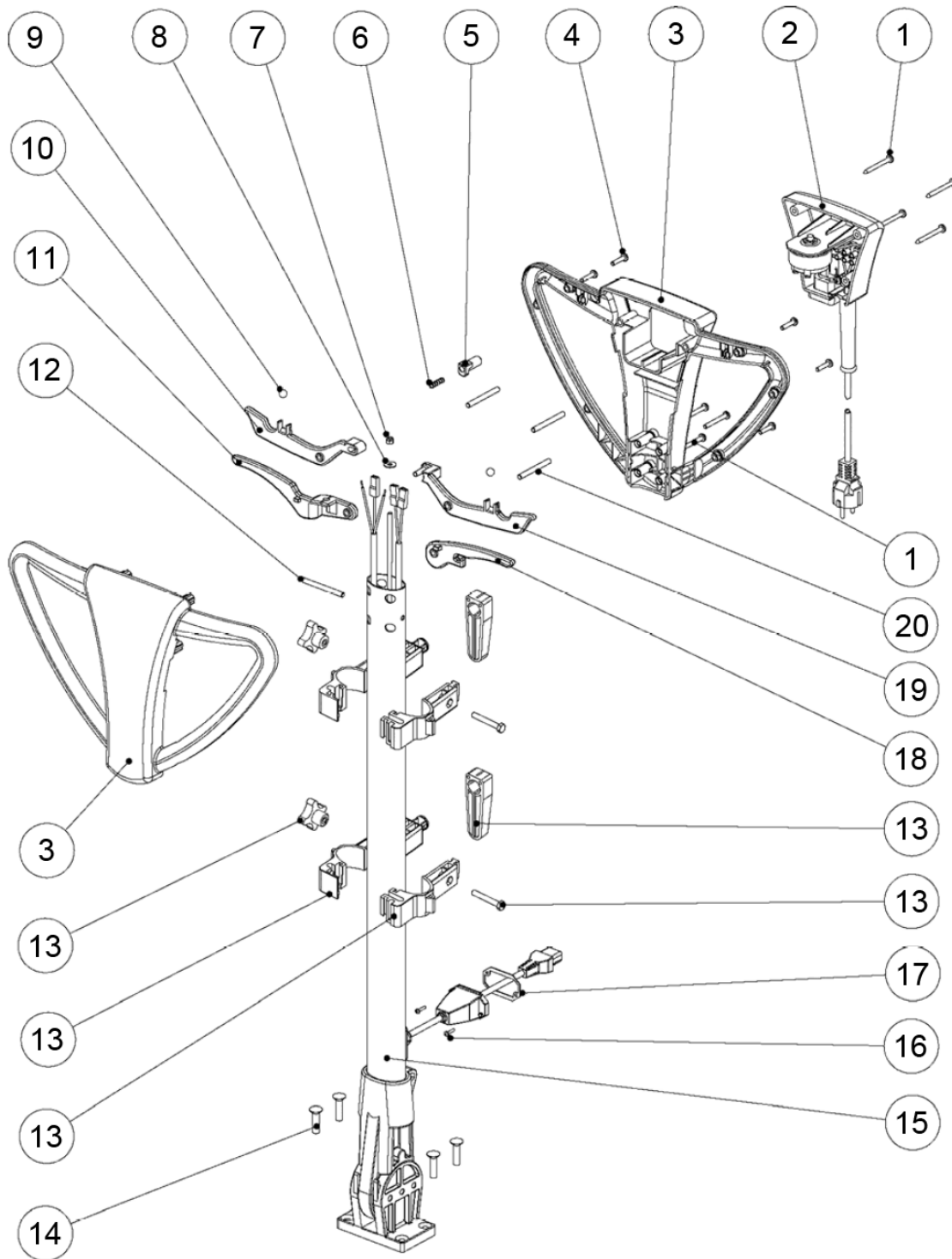
Seite 1 von 11

Weber Bürstensysteme GmbH, Kleinmühle, D-65520 Bad Camberg-Erbach
Tel. +49 / 6434 / 9125-0, Fax +49 / 6434 / 9125-42, mail info@weberbrushes.com

www.weberbrushes.com

Wirbel C 143 L16

Griff





Ersatzteilliste

Version 07/2018
W45360

Wirbel C 143 L16

Bild-Nr.:	Wirbel Artikel-Nr.:	Artikelbeschreibung:	Weber Artikel-Nr.:
1	2508589	Schraube TCC 5 x 50 CP	891401.001001
2	37210P-33	Schaltergehäuse blau glit	891403.001002
3	35-425-33	Handgriff blau glit - Grip grau	891403.001003
4	2508591	Schraube TCC 5 x 22 CP	891401.001004
5	35-431	Entriegelungstaste	891401.001005
6	34259A	Feder für Entriegelungstaste	891401.001006
7	200-640-015	Sicherungsmutter M5	891401.000005
8	2509012	Beilagscheibe Ø: 5,3mm/15mm, H.: 1,2mm A2 DIN9021	891401.001008
9	14-032	Kugel	891401.000010
10	35-427	Schalthebel rechts	891401.001010
11	35-426	Verstellgriff	891401.001011
12	31-010	Stift Ø: 6mm, L.: 63mm	891401.001012
13		Kabel-/Tankhalterung	891401.001101*
14	2508073	Schraube SW TSPCEI M8 x 25 A2	891401.001016
15	37110P-33	Stielrohr + Stielverstellung	891403.001017
16	2508500	Schraube TCC 3x20 SP	891403.001018
17	16-322	Dichtung für Schutzabdeckung	891403.001019
18	35-428	Zuggriff für Laugentank	891401.001020
19	35-232	Schalthebel links	891401.001021
20	33-903	Stift Ø: 6mm, L.: 58mm	891401.001022
100	37426P	Griff komplett C143 L16	891403.001100

*Lagerartikel, Lieferung ab Werk; andere Artikel Lieferzeit ca. 4 Wochen, zzgl. 15,00€ Fracht

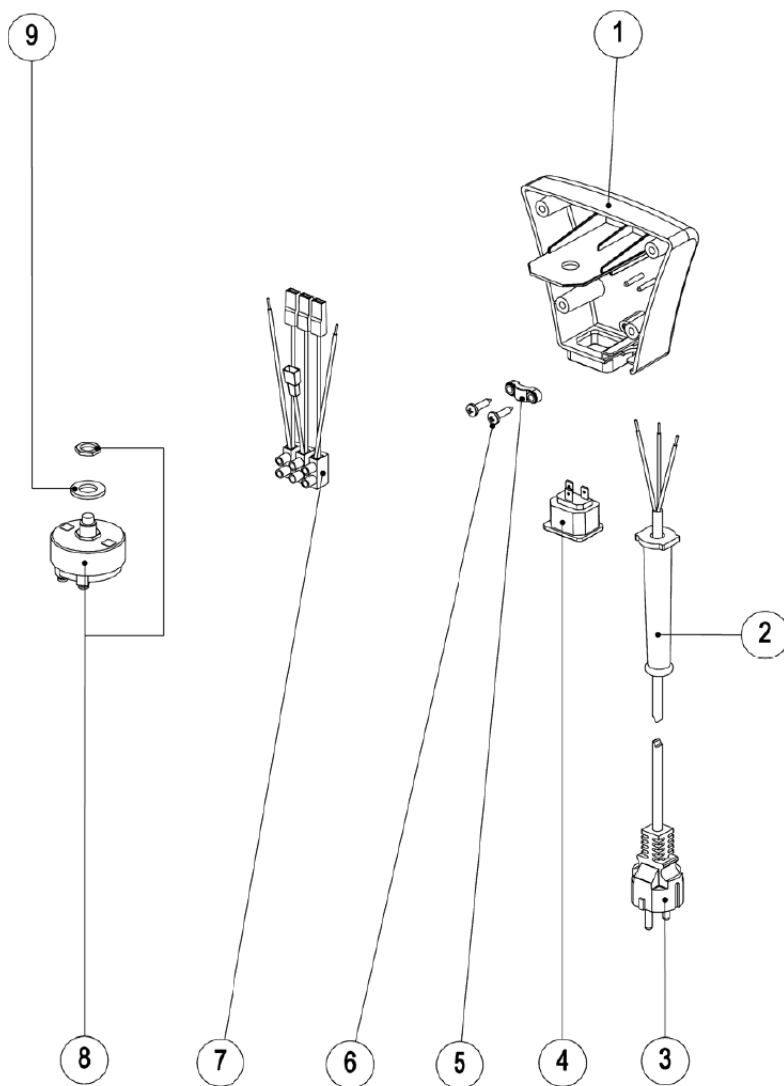
Wirbel C 143 L16
Schaltergehäuse


Bild-Nr.:	Wirbel Artikel-Nr.:	Artikelbeschreibung:	Weber Artikel-Nr.:
1	32-032-33	Schaltergehäuse blau glit	891403.002001
2	12-118	Kabeltülle	891401.000046
3	32-100	Netzkabel 3x2,5mm ² 15m Exp.	860006.000000*
4	12-033	Steckdose	891403.002004
5	12-109	Kabelklemme klein	891401.000044
6	13-922	Schraube mit Bund 4,4x18	891401.000043
7	31-050	Klemme mit Anschlußleitungen	891403.002007
8	12-108	Schalter zweipolig	891401.002007
9	200-301-021	Beilagscheibe Ø: 13mm/25mm, H.: 2,5mm INOX A2 DIN 125A	891401.002008
100	37210P-33	Schaltergehäuse blau glit	891403.001002

*Lagerartikel, Lieferung ab Werk; andere Artikel Lieferzeit ca. 4 Wochen, zzgl. 15,00€ Fracht

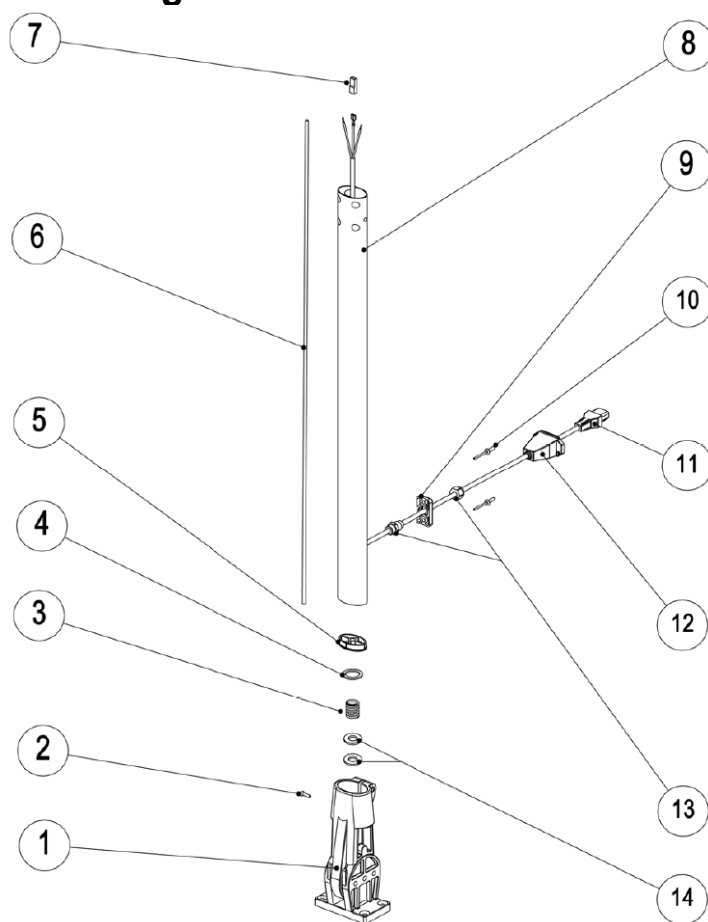
Wirbel C 143 L16
Stiel mit Stielverstellung


Bild-Nr.:	Wirbel Artikel-Nr.:	Artikelbeschreibung:	Weber Artikel-Nr.:
1	37-438	Stielverstellung komplett	891401.003001
2	13-012	Schraube TSPCEI M4x16	891401.003002
3	14-255	Feder für Gelenkzapfen	891401.003003
4	31-030	Dichtung	891401.003004
5	31-020	Stopfen für Stielrohr	891401.003005
6	34-257	Zugstange L.: 860mm M5	891401.003006
7	2506440	Isolierhülse Ø:6,3mm Faston	891401.003007
8	34258P	Stielrohr	891401.003008
9	32103B	Befestigungsplättchen PG9	891401.003009
10	2508833	Niete 4,8mmx15mm	891401.003010
11	32-101	Kabel mit Steckanschluss 3x1,5mm ²	891403.003011
12	15-433	Schutzabdeckung für Stecker blau glit	891403.003012
13	019-527-038	Kabeldurchführung PG9	891401.003012
14	2509060	Scheibe 10,5x21	891401.003013
100	37110P-33	Stielrohr + Stielverstellung	891403.001017

*Lagerartikel, Lieferung ab Werk; andere Artikel Lieferzeit ca. 4 Wochen, zzgl. 15,00€ Fracht

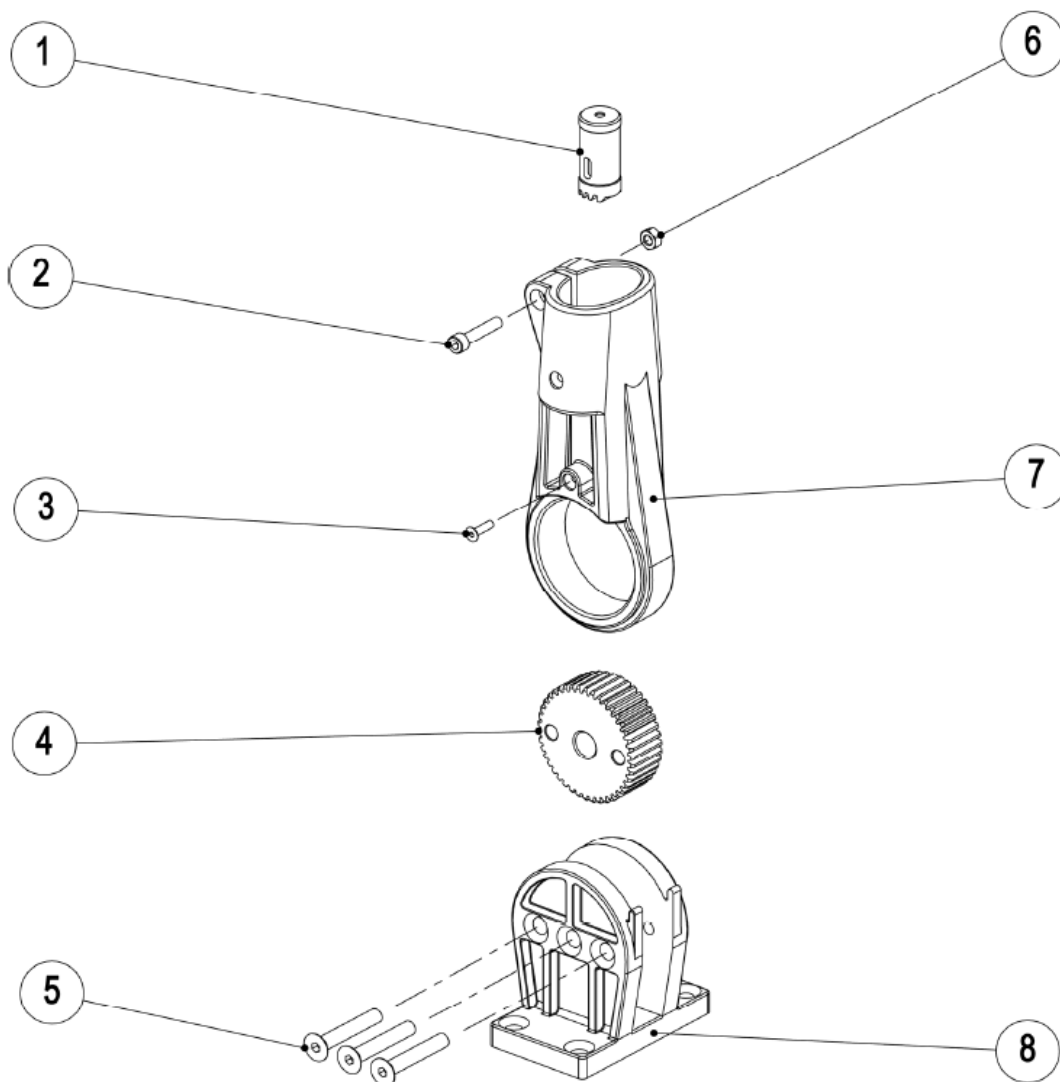
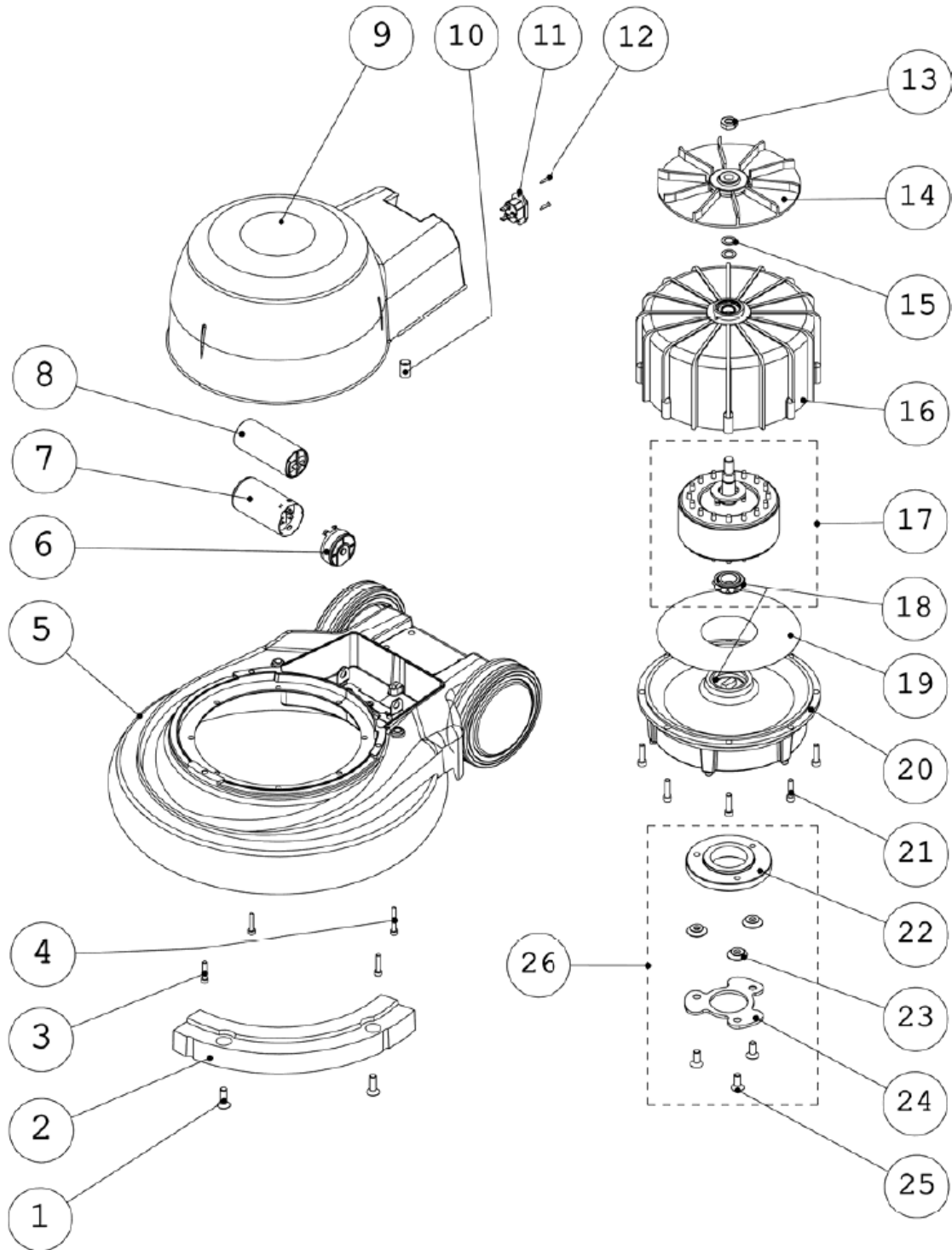
Wirbel C 143 L16
Stielverstellung


Bild-Nr.:	Wirbel Artikel-Nr.:	Artikelbeschreibung:	Weber Artikel-Nr.:
1	14-254	Zapfen gezahnt	891401.004001
2	13-361	Schraube M6x30	891401.004002
3	13-012	Schraube TSPCEI M4x16	891401.003002
4	14-252	Zahntrommel	891401.004004
5	13914P	Schraube TSPCEI M8x50	891401.004005
6	2508710	Mutter M6	891401.004006
7	34256P	Stielhalterung	891401.004007*
8	14240P	Gelenkgabel	891401.004008
100	37-438	Stielverstellung komplett	891401.003001

*Lagerartikel, Lieferung ab Werk; andere Artikel Lieferzeit ca. 4 Wochen, zzgl. 15,00€ Fracht

Wirbel C 143 L16

Motoreinheit komplett





Ersatzteilliste

Version 07/2018
W45360

Wirbel C 143 L16

Bild-Nr.:	Wirbel Artikel-Nr.:	Artikelbeschreibung:	Weber Artikel-Nr.:
1	2508073	Schraube SW TSPCEI M8x25 A2	891401.001016*
2	14119P	Zusatzgewicht (SB43,HD;HDM;AV2;AV;3HP;AV3;AV4)	891401.005002
3	KA13-801	Schraube TCEI M5x25	891403.005003
4	KA13908P	Schraube TCEI M5x35	891403.005004
5	301185	Maschinengehäuse SB 143 komplett, blau glit	891403.005005
6	12121A	Kondensatorabdeckung	891401.005006
7	12-124	Anlaufkondensator (HD;HDM;AV2;AV;3HP;AV3;AV4;505)	891403.005007
8	12123A	Betriebskondensator (HD;HDM;AV2;AV;3HP;AV3;AV4;505)	891403.005008
9	15226P	Abdeckhaube SB 143 blau glit	891403.005009*
10	13-998	Abstandshalter	891403.005010*
11	12-106	Gerätesteckdose	891401.005015
12	13926P	Schraube TCCS 3x16	891403.005012*
13	13-939	Mutter M12 H.: 6mm	891401.005018
14	14-121	Lüfterrad	891401.005019*
15	13-008	Beilagscheibe Ø: 12mm/18mm, H.: 0,5mm	891401.005020*
16	10-640	Stator mit Gehäuse komplett 200x127 H55 230V 50Hz	891403.005016
17	10-702	Rotor	891403.005017
18	11-029	Kugellager E20	891401.005023
19	11-030	Isolierscheibe Ø: 70mm/180mm, H.: 0,2mm	891401.005024
20	14-127	Getriebe komplett (SB43 HD;HDM;5052HP)	891403.005020
21	KA13-983	Schraube TCEI M6x35	891403.005021
26	17-432	Mitnehmer komplett <u>bestehend aus:</u>	891401.005031
22	14-125	<i>Nabe Ø: 46mm (nicht bestellbar, s. Pos.26)</i>	891401.005027
23	15-121	<i>Stoßfangscheibe Ø: 25mm, H.: 5,25mm (nicht bestellbar, s. Pos.26)</i>	891401.005028
24	14-133	<i>Mitnehmer (nicht bestellbar, s. Pos.26)</i>	891401.005029
25	2508072	<i>Schraube TSCE M8x20 INOX A2 (nicht bestellbar, s. Pos.26)</i>	891401.005030
100	37408P	Motoreinheit komplett blau glit/h.grau	891403.005100

***Lagerartikel, Lieferung ab Werk; andere Artikel Lieferzeit ca. 4 Wochen, zzgl. 15,00€ Fracht**

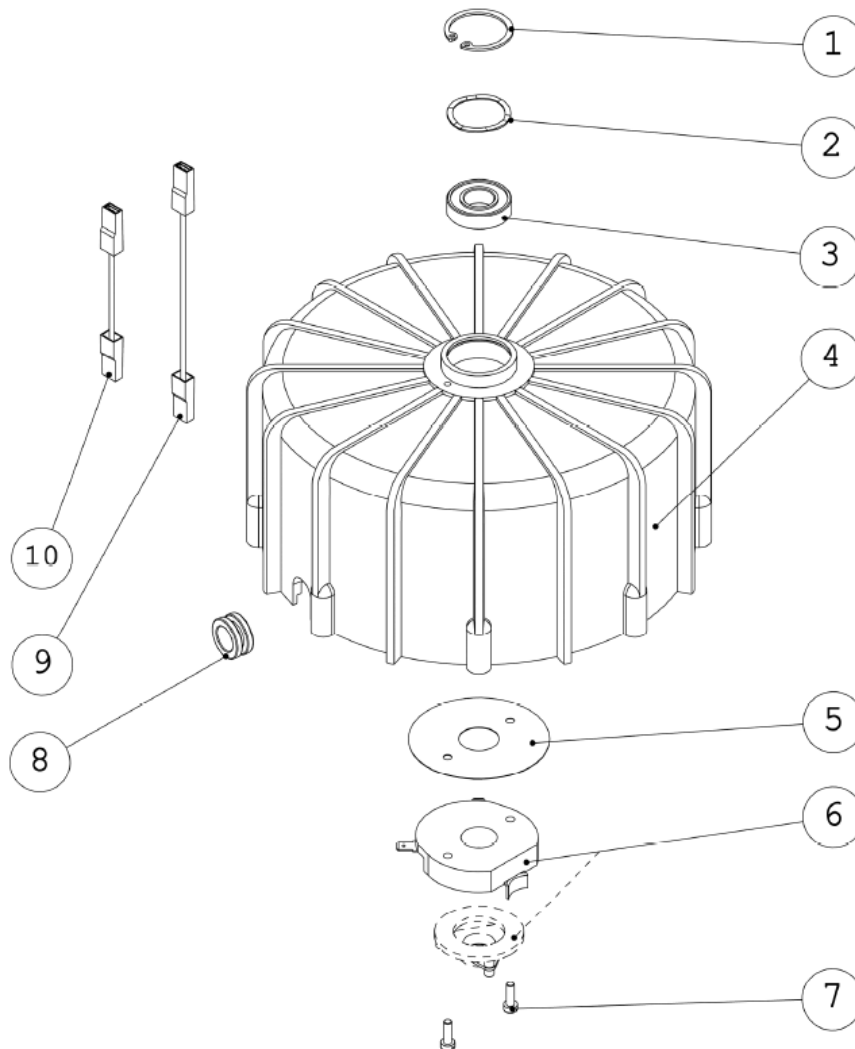
Wirbel C 143 L16
Stator


Bild-Nr.:	Wirbel Artikel-Nr.:	Artikelbeschreibung:	Weber Artikel-Nr.:
1	13-999	Sicherungsscheibe 32l	891401.006001
2	13-941	Federscheibe Ø: 32,5mm/16mm H.: 0,4mm	891401.006002
3	11-027	Lager 6002 ZZ	891401.006003
4	11-388	Stator mit Gehäuse (SB43 HDM;AV2;AV;5052HP)	891403.006004
5	15-138	Isolierscheibe	891401.006005
6	12-378	Fliehkraftschalter	891401.006006
7	13-370	Schraube TCC M4x12	891401.006007
8	13-997	Kabeldurchführung	891401.006008
9	13-994	Verdrahtung rot L.:190mm	891401.006009
10	13-995	Verdrahtung gelb FF6,3-FF6,3 L.:100mm	891401.006010
100	10-640	Stator mit Gehäuse komplett 200x127 H55 230V 50Hz	891403.005016

***Lagerartikel, Lieferung ab Werk; andere Artikel Lieferzeit ca. 4 Wochen, zzgl. 15,00€ Fracht**

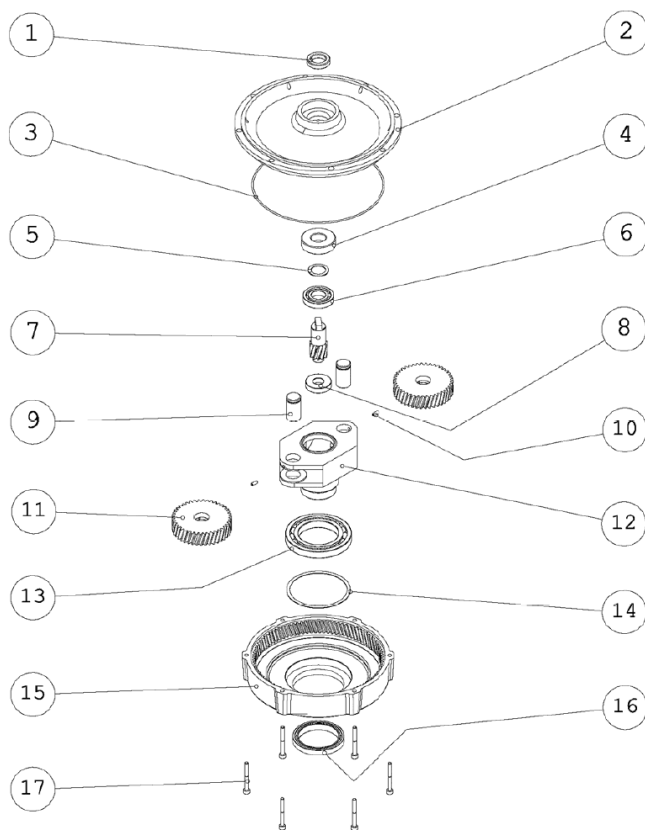
Wirbel C 143 L16
Getriebe


Bild-Nr.:	Wirbel Artikel-Nr.:	Artikelbeschreibung:	Weber Artikel-Nr.:
1	16-105	Dichtung Ø: 20mm/32mm H.: 7mm NBR TC	891401.007001
2	14-175	Abdeckung (43 HD;HDM;AV2;AV;5052HP)	891403.007002
3	16-100	O-Ring M181x2	891401.007003
4	11-029	Kugellager E20	891401.005023
5	13-065	Scheibe (43TS;HD;HDM;AV2;AV3;3HP;5052HP;5053HP)	891401.007005
6	19-305	Kugellager(43TS;HD;HDM;AV2;AV3;3HP;5052HP;5053HP)	891401.007006
7	14-187	Welle (43TS;HD;HDM;3HP;5052HP;5053HP)	891401.007007
8	19-300	Kugellager E15	891401.007008
9	14-180	Bolzen für Planetenrad	891401.007009
10	13-010	Madenschraube M4x10	891401.007010
11	15-230	Planetenräder (43TS;HD;HDM;5052HP)	891401.007011
12	14-184	Planetenträger(43TS;HD;HDM;AV2;3HP;5052HP;5053HP)	891401.007012
13	19-310	Kugellager SC 16-011	891401.007013
14	13-002	Federscheibe Ø: 78mm/89mm H.: 0,6mm	891401.007014
15	14-190	Hohlrad (43;TS;HD;HDM;3HP;5052HP;5053HP)	891401.007015
16	16-110	Dichtung Ø: 55mm/70mm H.: 10mm TC	891401.007016
17	KA13-803	Schraube TCEI M5x45	891401.007017
100	14-127	Getriebe komplett (SB43 HD;HDM;5052HP)	891403.005020

*Lagerartikel, Lieferung ab Werk; andere Artikel Lieferzeit ca. 4 Wochen, zzgl. 15,00€ Fracht

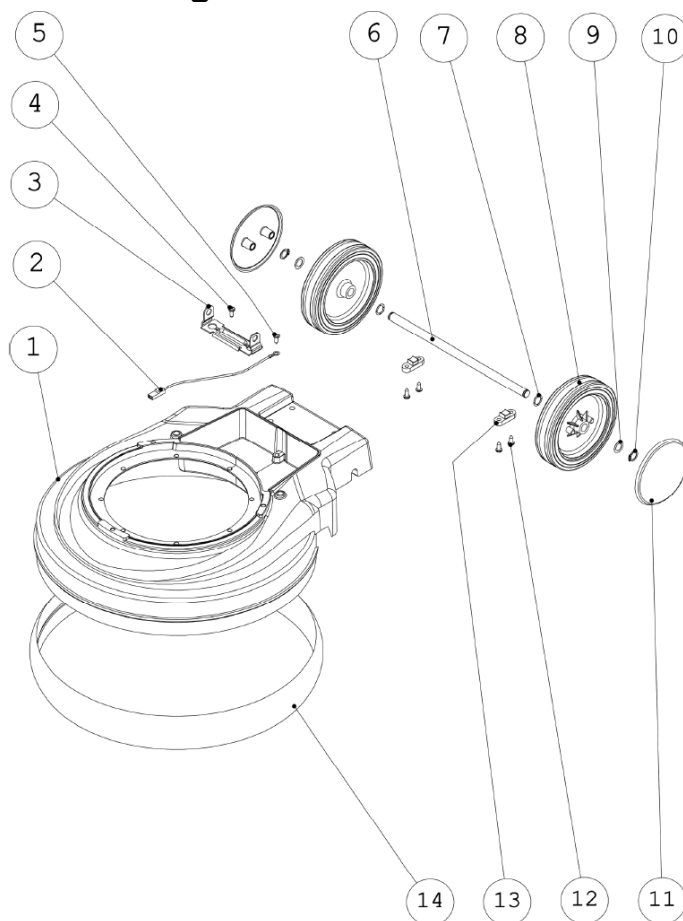
Wirbel C 143 L16
Fahrwerk und Maschinengehäuse


Bild-Nr.:	Wirbel Artikel-Nr.:	Artikelbeschreibung:	Weber Artikel-Nr.:
1	10-127	Maschinengehäuse (SB43,HD;HDM;AV2;AV;3HP;AV3;AV4)	891403.000801
2	13-996	Verdrahtung gelb/grün L.: 190mm	891403.008002
3	14-117	Kondensatorbefestigungsbügel	891401.008003
4	10-972	Schraube C15 SW M5x10 TS PH	891401.008004
5	13-952	Schraube C15 SW M5x6 TC PH	891401.008005
6	14120P	Radachse	891401.008006
7	13-936	Federscheibe Ø: 12mm	891401.008007*
8	39251P	Rad Ø: 140mm	891403.008008
9	KA13-008	Beilagscheibe M12	891403.008009
10	KA13-937	Sicherungsring 12E	891403.008010
11	19252P	Radabdeckung blau glit	891403.008011
12	2508561	Schraube TCC 4,8x13	891403.008012
13	15-135	Achsbefestigung	891401.008012
14	16375P	Prellschutz blau (SB43;HD;HDM;AV2;AV;3HP;AV3;AV4)	891403.008014
100	301185	Maschinengehäuse SB 143 komplett, blau glit	891403.005005

*Lagerartikel, Lieferung ab Werk; andere Artikel Lieferzeit ca. 4 Wochen, zzgl. 15,00€ Fracht