

# BATAVIA WOWSTICK

**1**  
easy and enjoy

---

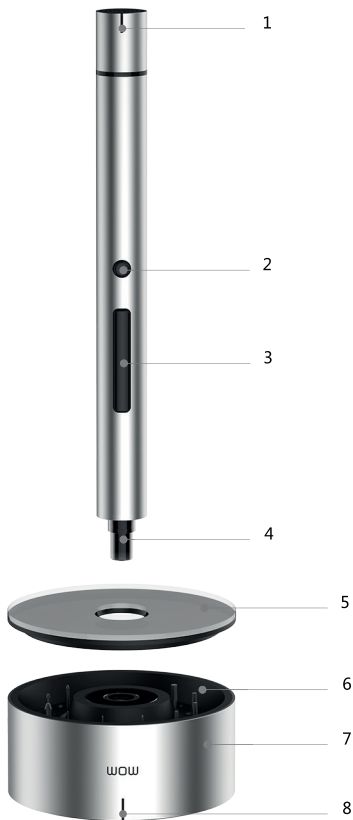
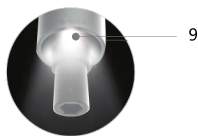
## Quick Start

Art.Nr.: 7062541  
Model: BT-CSD004

7062541/2

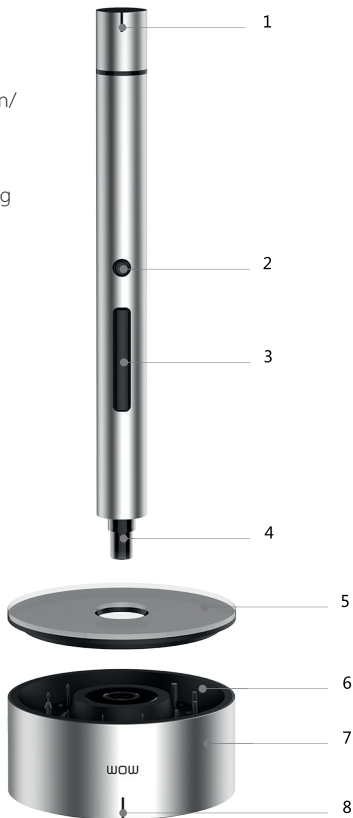
## Function Description

1. Status Light
2. LED On/Off Switch
3. Screw/Unscrew Switch
4. Bit Holder
5. Bits Base Cover
6. Bits
7. Bits/Charger Base
8. Charging Light
9. LED Lights



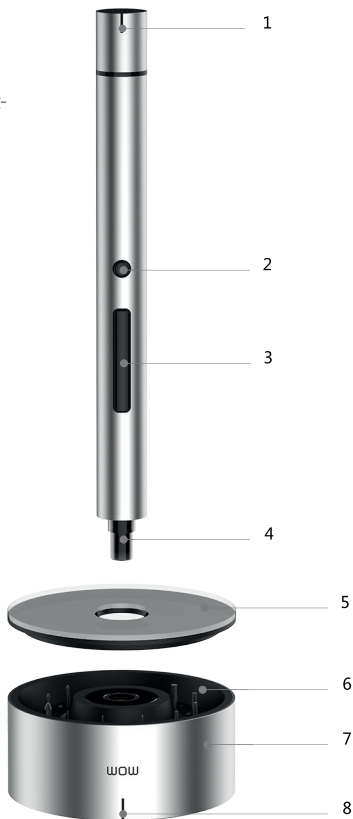
## Bedienelemente und Funktionen

1. Status-LED
2. Ein-/Ausschalter LED
3. Umschalter einschrauben/  
herausschrauben
4. Bitaufnahme
5. Deckel Bit-Aufbewahrung
6. Bits
7. Bit-Aufbewahrung/  
Ladegerät
8. Ladekontrolleuchte
9. LED-Arbeitleuchte



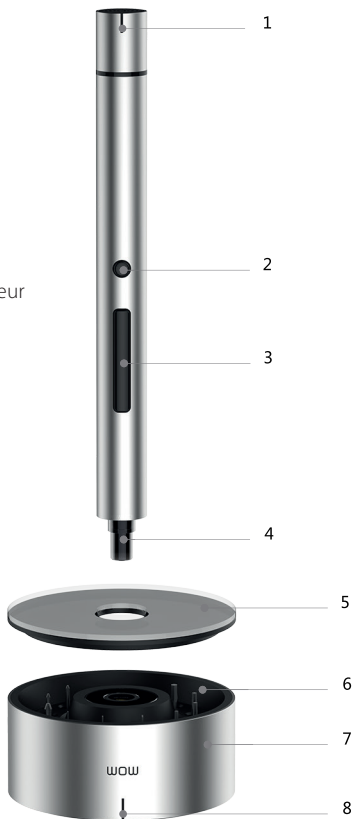
## Funcieomschrijving

1. Statuslampje
2. Aan-/uitschakelaar LED
3. Schakelaar voor los-/vast-schroeven
4. Bitopname
5. Deksel bithouder
6. Bits
7. Bithouder/laadbasis
8. Laadindicatie
9. LED-lampjes



## Description des fonctions

1. Témoin d'état
2. Marche/arrêt DEL
3. Commutateur Visser/  
Dévisser
4. Porte-embout
5. Couvercle de la boîte  
d'embouts
6. Embouts
7. Embouts/base du chargeur
8. Indicateur de charge
9. Lumière DEL



# Button Basics | Tastenbelegung

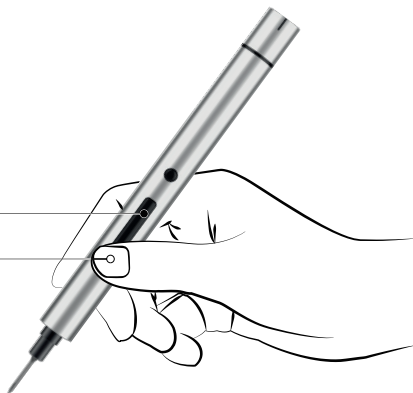
## Basiskennis toetsen | Notions de base sur les touches



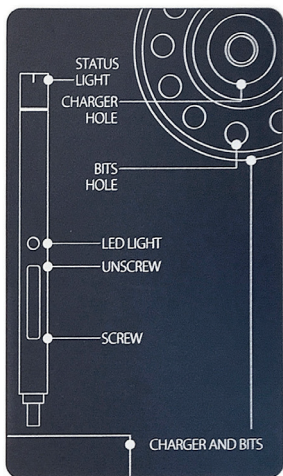
LED ON/OFF  
LED-Licht ein/aus  
LED AAN/UIT  
Marche/arrêt DEL

Screw out  
Herausschrauben  
Losschroeven  
Dévisser

Screw in  
Einschrauben  
Vast Schroeven  
Visser



Contents | Inhalt der Verpackung  
Inhoud van de verpakking | Articles fournis





**WARNING! Read all safety warnings and all instructions.**

Failure to follow the warnings and instructions may result in electric shock, fire and/or serious injury.

**Save all warnings and instructions for future reference.**



**WARNUNG! Lesen Sie alle Sicherheitshinweise und Anweisungen.**

Versäumnisse bei der Einhaltung der Sicherheitshinweise und Anweisungen können elektrischen Schlag, Brand und/oder schwere Verletzungen verursachen.

**Bewahren Sie alle Sicherheitshinweise und Anweisungen für die Zukunft auf.**



**Avertissement ! Lire tous les avertissements de sécurité et toutes les instructions.**

Ne pas suivre les avertissements et instructions peut donner lieu à un choc électrique, un incendie et/ou une blessure sérieuse.

**Conserver tous les avertissements et toutes les instructions pour pouvoir s'y reporter ultérieurement.**



**Waarschuwing! Lees alle veiligheidswaarschuwingen en alle voorschriften.**

Als de waarschuwingen en voorschriften niet worden opgevolgd, kan dit een elektrische schok, brand of ernstig letsel tot gevolg hebben.

**Bewaar alle waarschuwingen en voorschriften voor toekomstig gebruik.**





How to Assemble | Zusammenbauen  
Het samenstellen | Mode d'assemblage

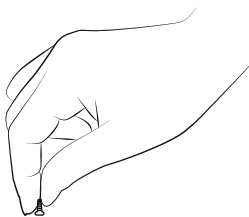


# How to use the Magnetic Screwpad

## Magnetische Schraubenplatte

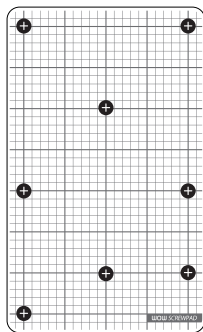
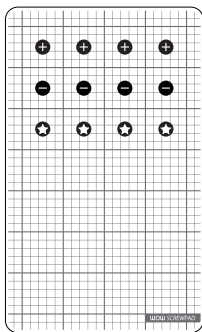
### Het gebruik van het magnetische schroefhouder

### Utilisation d'un tapis magnétique pour vis



Line screws by type  
Schrauben nach Typ sortieren  
Lijn de schroeven uit op soort  
Aligner les vis par type

Line screws by location  
Schrauben nach position sortieren  
Lijn de schroeven uit op positie  
Aligner les vis par emplacement



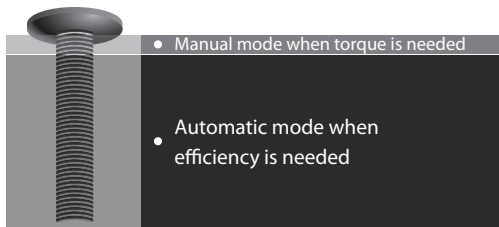
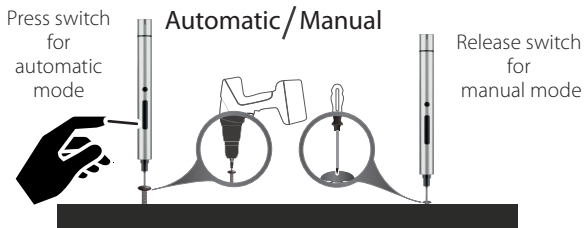
## Automatic/Manual Mode

### Automatischer/Manueller Betrieb

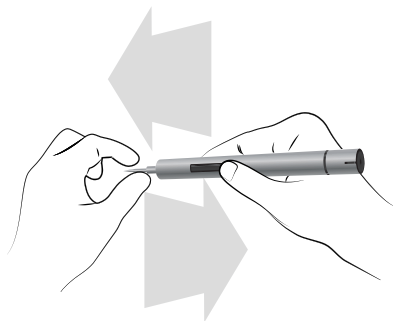
### Automatische/Handmatige stand

### Mode automatique/manuel

- Automatic mode when efficiency is needed
- Manual mode when torque is needed
- Automatikbetrieb, wenn Effizienz gefragt ist
- Manueller Betrieb, wenn Drehmoment gefragt ist
- Automatische stand wanneer efficiëntie nodig is
- Handmatige stand wanneer koppel nodig is
- Mode automatique pour plus d'efficacité
- Mode manuel si un couple de serrage est exigé



How to Replace Bits | Bits austauschen  
Het vervangen van bits | Remplacement des embouts



# Bit Reference | Hinweise zu Bits

## Overzicht bits | Références des embouts



Charging | Laden  
Opladen | Charge

