



PumpLine



# PUMP'N'EASY



**Bedienungsanleitung**  
**Operating instructions**



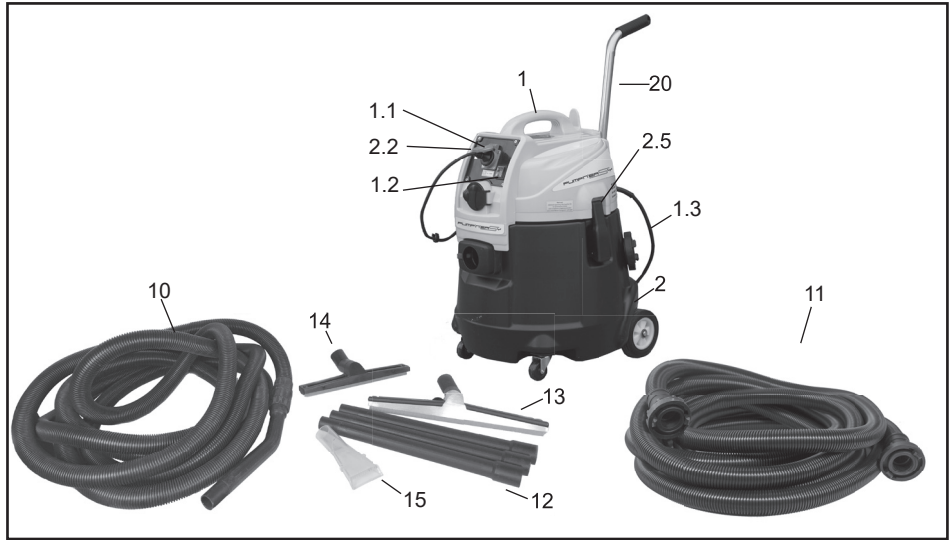
# PUMP'NEASY

## Technische Daten:

	<b>1200 W</b>	<b>Saugturbine</b>
	<b>240 mbar</b>	
	<b>8.000 l/h</b>	<b>Absaugleistung</b>
	<b>900 W</b>	<b>Schmutzwasserpumpe</b>
	<b>13.000 l/h</b>	<b>Pumpleistung</b>
	<b>10 m</b>	<b>Saugschlauch</b>
	<b>10 m</b>	<b>Ablaufschlauch</b>
	<b>38 mm</b>	
	<b>10 m</b>	
	<b>19 kg</b>	

### Achtung!

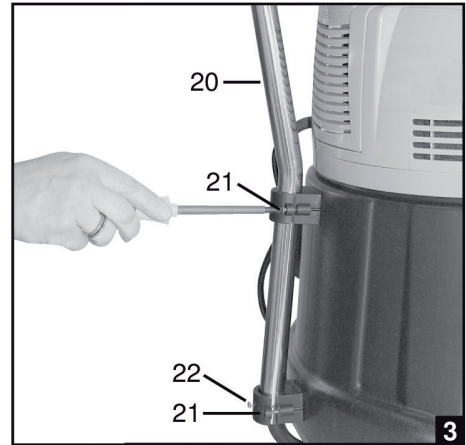
Den Pumpsauger nur mit FI-Schalter 30mA betreiben.  
 Elektrische Anschlußstellen müssen einen Schutzkontakt haben.  
 Pumpe darf nicht trocken laufen, bitte Bedienungsanleitung beachten!



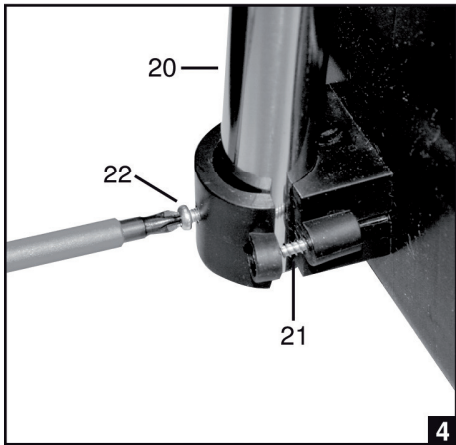
1



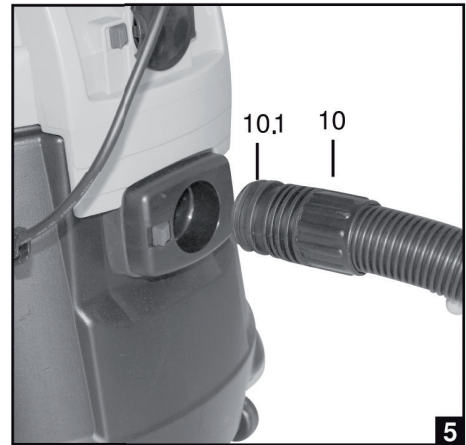
2



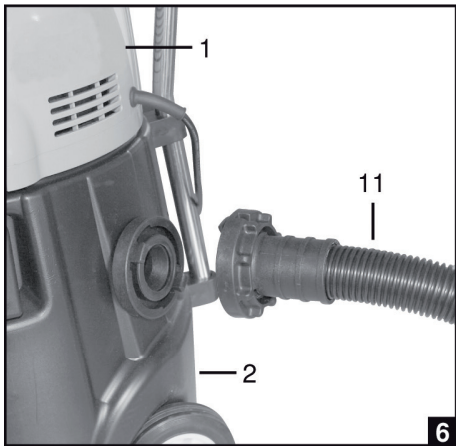
3



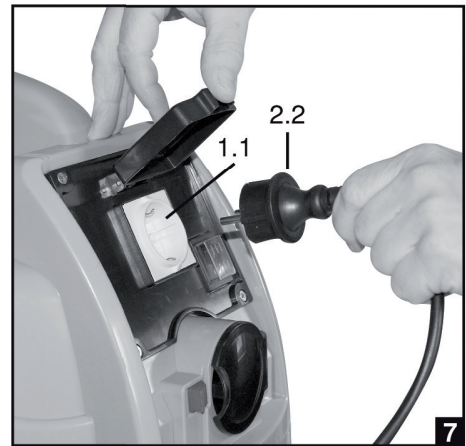
4



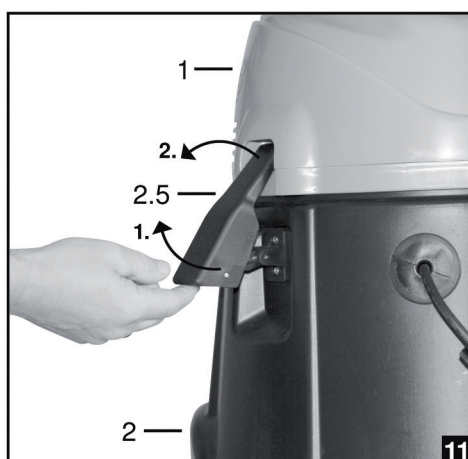
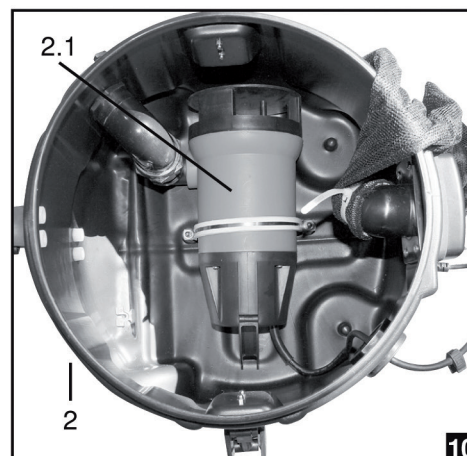
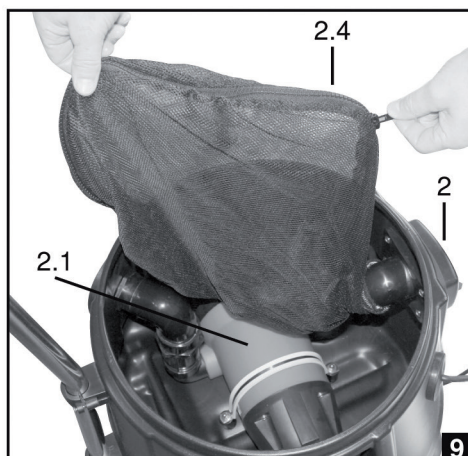
5



6



7



## D Personen, die mit der Bedienungsanleitung nicht vertraut sind, dürfen den Pumpsauger nicht benutzen! (Bedienung nur durch Personen mit Sicherheitsunterweisung)

Dieses Gerät ist nicht dafür bestimmt, durch Personen (einschließlich Kinder) mit eingeschränkten physischen, sensorischen oder geistigen Fähigkeiten oder mangels Erfahrung und/oder mangels Wissen benutzt zu werden, es sei denn, sie werden durch eine für ihre Sicherheit zuständige Person beaufsichtigt oder erhalten von ihr Anweisungen, wie das Gerät zu benutzen ist. Kinder sollten beaufsichtigt werden, um sicherzustellen, dass sie nicht mit dem Gerät spielen.

### Funktionsweise



Der Pumpsauger besteht aus einem Rundbehälter, in den mittels Saugrohr und Saugschlauch das abzusaugende Medium durch Unterdruck eingesaugt wird. Eine im Behälter montierte Pumpe befördert das Schlammwasser kontinuierlich über den Ablaufschlauch ins Gelände oder in die Kanalisation. Absaugen ist somit in der Regel ohne Unterbrechung möglich.



**Der Pumpsauger darf nicht als Trockensauger sondern nur als Wassersauger betrieben werden. Saugen ohne Schwammfilter (1.4), sowie unsachgemäße Handhabung führen zu Verlust des Garantieanspruches!**

**Für die richtige Anwendung des Produktes, lesen Sie bitte gründlich die folgende Anleitung:**

**Technische Daten entnehmen Sie bitte dem Typenschild bzw. der Tabelle auf Seite 2.**

### Griffmontage (siehe Abb. 2-4)

Bitte lösen Sie die Schrauben (21) an den Schellen und stecken Sie den Griff (20) durch beide Schellen. Ziehen Sie die Schrauben (21) fest und sichern Sie den Griff (20) mit der Sicherungsschraube (22).





### Aufstellen und Anschließen des Saugers

Es ist auf jeden Fall darauf zu achten, dass der Pumpsauger so aufgestellt wird, dass er nicht ins Wasser fallen und nicht kippen kann. Stellen Sie den Pumpsauger möglichst in Höhe des Wasserspiegels auf ebener Fläche auf. Stecken Sie den Saugschlauch (10) in die vordere untere Öffnung (Saugseite) des Saugers, sodass er einrastet (siehe Abb. 5). Nun schließen Sie den Ablaufschlauch (11) an den seitlichen Anschluss (Druckseite siehe Abb. 6) an und verlegen das Schlauchende ins Gelände oder in die Kanalisation.

Achten Sie darauf, dass der Saugkopf (1) richtig auf dem Behälter (2) sitzt.

Stecken Sie den Stecker (2.2), der seitlich aus dem Behälter (2) kommt, in die Steckdose (1.1) am Saugkopf (1) ein (siehe Abb. 7). Nun schließen Sie den Sauger am Stromnetz an. Netzstecker (1.3) in die Steckdose stecken! Falls eine Kabeltrommel dazwischengeschaltet ist, muss diese ganz ausgerollt werden, wegen der sonst entstehenden Wärmeentwicklung.



### Beginn des Saugens

Vor dem Einschalten des Gerätes die grüne Taste des Personenschutzschalters einmal drücken.

Die gelbe Taste dient dem Auslösetest. Schalten Sie nun den Pumpsauger mit dem Schalter (1.2) ein und halten Sie den Saugschlauch (10) mit dem Saugrohr (12) und Saugaufsatz (13/14/15) unter Wasser, nun sollte das Schlammwasser abgesaugt und kontinuierlich abgepumpt werden. Beobachten Sie das Ende des Ablaufschlauches, falls dort nach ca. 30 Sek. kein Wasser austritt, schalten Sie das Gerät für ca. 1 Min. aus und starten Sie den Saugvorgang erneut. Schauen Sie während des Saugvorgangs von Zeit zu Zeit auf das Ende des Ablaufschlauches und beobachten Sie, ob das eingesaugte Schlammwasser auch abgepumpt wird. Beim Saugen geringer Wassermengen sollte der Stecker (2.2) der Pumpe (2.1) aus der Steckdose (1.1) im Saugkopf (1) herausgezogen werden, Sie verhindern so, dass die Pumpe (2.1) durch Trockenlauf beschädigt wird. Zum Entleeren des Behälters (2) stecken Sie den Stecker (2.2) der Pumpe (2.1) wieder ein.

**Sicherheitshinweis!** Beim Absaugen aus einem überfluteten Keller stellen Sie sicher, dass kein Rückfluss des abgepumpten Wassers stattfinden kann.



### Probleme beim Saugen (siehe Abb. 9–12)

Hinweis! Zum Schutz des Pumpsaugers ist eine Abschaltautomatik eingebaut, die beim Auslösen trotz laufender Turbine die Saugkraft stoppt.



Ein Nachlassen der Saugleistung kann folgende Ursachen haben:

- der Netzfiltersack (2.4) ist voller Schmutz. Bitte öffnen Sie den Reißverschluss am Netzfiltersack (2.4) und entleeren/reinigen Sie den Netzfiltersack (2.4) außerhalb des Behälters.



- die Pumpe (2.1) ist nicht eingesteckt

- die Pumpe (2.1) ist an der Ansaugöffnung verstopft. Kontrollieren Sie den Netzfiltersack (2.4) auf Beschädigung. Pumpsauger vom Stromnetz trennen, den Behälter (2) und die Pumpe (2.1) reinigen.

- der Ablaufschlauch (11) ist verstopft. Reinigen, bzw. das Schlauchende überprüfen.

- die Förderhöhe ist für die Pumpe (2.1) zu groß, der Ablaufschlauch (11) liegt bergauf.
- der Saugschlauch (10) ist verstopft, z.B. durch einen Stein.

- die Ansaughöhe ist zu groß. Stellen Sie den Pumpsauger niedriger auf.

- der Schwammfilter (1.4) unterhalb des Saugkopfes (1) ist mit Schmutz zugesetzt. Abnehmen und vorsichtig auswaschen.



### Reinigen des Saugers (siehe Abb. 9–12)

Trennen Sie den Pumpsauger vom Stromnetz. Ziehen Sie den Stecker (2.2) der Pumpe (2.1) aus der Steckdose am Saugkopf (1) heraus, öffnen Sie die Clipse (2.5) am Behälter (2). Danach heben Sie den Saugkopf (1) vom Behälter (2) und wischen ihn mit einem trockenen Lappen ab. Saugkopf (1) und die Kabelstecker (1.3) dürfen nicht abgespritzt werden oder ins Wasser getaucht werden. Kippen Sie nun den Schmutz aus dem Behälter heraus und spritzen diesen mit Wasser aus. Reinigen Sie auch den Schwammfilter (1.4) unterhalb des Saugkopfes (1).



Saugkopf (1) und die Kabelstecker (1.3) dürfen nicht abgespritzt werden oder ins Wasser getaucht werden. Kippen Sie nun den Schmutz aus dem Behälter heraus und spritzen diesen mit Wasser aus. Reinigen Sie auch den Schwammfilter (1.4) unterhalb des Saugkopfes (1).



Saugkopf (1) und die Kabelstecker (1.3) dürfen nicht abgespritzt werden oder ins Wasser getaucht werden. Kippen Sie nun den Schmutz aus dem Behälter heraus und spritzen diesen mit Wasser aus. Reinigen Sie auch den Schwammfilter (1.4) unterhalb des Saugkopfes (1).

### Reinigen Sie die Schmutzwasserpumpe (2.1)

- Sicherheitsbestimmungen beachten! Netzstecker aus der Steckdose ziehen!

- Die Schmutzwasserpumpe (2.1) kann zum Reinigen wie folgt ausgebaut werden.

- Mit einem flachen Werkzeug den Anschluss (Bajonett) am Behälter (2) abschrauben. (siehe Abb. 6)

- Die 2 Muttern am Bügel der Schmutzwasserpumpe (2.1) lösen und Schmutzwasserpumpe herausnehmen. (siehe Abb. 10)

- Die Verrohrung an der Schmutzwasserpumpe kann abgeschraubt werden!

- Schmutzwasserpumpe (2.1) und Anbauteile mit einem Wasserstrahl abspritzen und grobe Verschmutzungen entfernen. Keine Beschädigungen verursachen!

- Prüfen Sie ob die Schmutzwasserpumpe anläuft, indem Sie den Netzstecker kurz in die Steckdose stecken!

**Achtung: Nicht mit den Händen in die Saugöffnungen fassen!**

Weitere Wartungs- bzw. Reinigungsarbeiten (evtl. Aufschrauben der Schmutzwasserpumpe) darf der Anwender nicht durchführen! Bei Problemen wenden Sie sich an Ihren Händler oder Servicewerkstatt!



Bei längeren Arbeitspausen den Pumpsauger vom Stromnetz trennen (Stecker aus Steckdose ziehen). Der Pumpsauger darf nur trocken und gereinigt aufbewahrt werden.



**Wenn der Pumpsauger während der Wintermonate nicht genutzt wird, entleeren Sie ihn und lagern ihn im Haus um ein Einfrieren zu vermeiden.**

**Sicherheitsbestimmungen Pumpsauger**

**Achtung!** Bitte überprüfen Sie sofort bei Anlieferung die Waren auf Transportbeschädigungen und Vollständigkeit. (siehe Lieferumfang Abb. 1) Reklamieren Sie sofort beim Spediteur.

Während der Benutzung dieses Gerätes müssen alle grundlegenden Sicherheitshinweise, insbesondere die folgenden, beachtet werden:

Achtung! Der Umgang mit Wasser in Verbindung mit Elektrogeräten erfordert höchste Aufmerksamkeit!

Eine häufige Unfallursache ist Unaufmerksamkeit bei Routinevorgängen.

Achten Sie darauf, dass beim Anschließen oder Abziehen des Netzsteckers Ihre Hände trocken sind.

Der Pumpsauger darf niemals als Trockensauger sondern nur als Nasssauger verwendet werden.

Der Pumpsauger darf niemals unbeaufsichtigt betrieben werden.

Der Pumpsauger darf niemals ohne Schwammfilter (1.4) (unterhalb des Saugkopfes) betrieben werden. (siehe Abb. 12)

Reparaturen dürfen nur von einer fachkundigen Person durchgeführt werden.

Vor dem Gebrauch müssen alle Teile korrekt zusammengesetzt werden.

Auf keinen Fall Dinge wie explosive oder giftige Flüssigkeiten, glühende Asche oder Benzin aufsaugen (Explosionsgefahr).



**Achtung Lebensgefahr!** Saugkopf (1) niemals ins Wasser oder eine andere Flüssigkeit tauchen!

Saugkopf (1) niemals unter fließendes Wasser halten und immer vor Spritzwasser schützen! Zum Reinigen den Netzstecker (1.3) ziehen und den Saugkopf (1) mit einem feuchten Tuch abwischen. Reinigen Sie den Pumpsauger stets nach beendeter Arbeit. Niemals den Pumpsauger vor Arbeitsbeginn reinigen! Wickeln Sie zum Saugen die Anschlussleitung (1.3) vollständig ab. Niemals den Pumpsauger an der Anschlussleitung (1.3) ziehen. Achten Sie darauf, dass die Anschlussleitung (1.3) nicht geklemmt, gequetscht oder überfahren wird. Die Isolierung könnte beschädigt werden. Schließen Sie den Pumpsauger nur an eine vorschriftsmäßig installierte 230 V Steckdose mit Schutzkontakten an, die entsprechend mit einem Fehlerstromschutzschalter (FI 30mA, RCD) ausgestattet ist (VDE 0100T739). Sollte eine Verlängerungsleitung notwendig sein, achten Sie darauf, dass die Verlängerung für die Anschlussleistung des Pumpsaugers ausgelegt ist. Kabelrollen müssen grundsätzlich vollständig abgewickelt werden (Wärmeentwicklung).

**Ziehen Sie den Netzstecker aus der Steckdose:**

- zum Reinigen des Pumpsaugers
- zum Reinigen der Schmutzwasserpumpe (2.1)
- zum Entleeren des Auffangbehälters (2)
- bei Gerätestörungen
- wenn das Gerät nicht mehr benutzt wird

**Bei unsachgemäßer Handhabung erlischt jede Haftung des Herstellers.**

**Hinweis!**

Der Pumpsauger ist mit einer Abschaltautomatik ausgerüstet. Die Saugwirkung wird unterbrochen, wenn die Flüssigkeit im Behälter (2) zu hoch steigt und deshalb die Abschaltautomatik auslöst.

Entfernen Sie den Schmutz oder die Fremdkörper vor der Ansaugöffnung der Schmutzwasserpumpe (2.1) (Netzstecker ziehen). Siehe Reinigen Schmutzwasserpumpe.

Niemals bei laufender Schmutzwasserpumpe (2.1) in die Ansaugöffnung greifen (Lebensgefahr).

Der Pumpsauger erzeugt im Betrieb eine sehr hohe Saugwirkung! Niemals mit der Saugöffnung in Berührung kommen! Niemals die Saugöffnung auf Menschen oder Tiere halten!

Falls das Gerät beim Saugen umkippt, sofort Netzstecker ziehen! Stellen Sie das Gerät wieder auf und bringen Sie den Ein/Aus-Schalter (I/O) (1.2) in Position OFF (Aus) und entleeren Sie den Behälter.

**Vor Wiederaufnahme der Arbeit ist sicherzustellen, dass keine Flüssigkeit in den Saugkopf gelangt ist.**

Kontrollieren Sie den Pumpsauger regelmäßig auf Beschädigungen.

Der Pumpsauger darf nicht mit beschädigter Anschlussleitung (1.3) oder anderen Beschädigungen (Fallschaden) betrieben werden. Versuchen Sie niemals, das Gerät selbst zu öffnen oder die Anschlussleitung (1.3) zu ersetzen. Lassen Sie Reparaturen nur vom Hersteller (oder autorisiertem Fachpersonal) durchführen. Durch unsachgemäße Reparaturen können erhebliche Schäden für den Benutzer entstehen.

Bevor Sie den Stecker (1.3) aus der Steckdose ziehen, schalten Sie das Gerät mit dem I/O-Schalter (1.2) aus. Ziehen Sie niemals an der Leitung, sondern fassen Sie den Stecker an, um das Gerät vom Netz zu trennen.



Falls das Ende des Ablaufschlauches (11) höher liegt als der Pumpsauger steht, muss eine RSK Rückschlagklappe / Absperrventil Schlauchabsperrung zwischen Sauger und Schlauchkupplung montiert werden, um ein Rücklaufen des Wassers in den Sauger zu verhindern (Überflutungsgefahr).

**Gewährleistungsbedingungen**

Private Anwender haben auf dieses Gerät einen Gewährleistungsanspruch für die Dauer von 24 Monaten, welcher am Tag der Lieferung beginnt. Hierfür gilt als Nachweis der Kaufbeleg. Schäden, die auf Material oder Verarbeitungsfehlern beruhen, reparieren wir innerhalb unserer Gewährleistungszeit kostenlos oder ersetzen die beschädigten Teile, jeweils nach unserer Wahl. Schäden die durch Einbau- und Bedienungsfehler, Kalkablagerungen, mangelnde Pflege, Frosteinwirkung, normalen Verschleiß oder unsachgemäße Reparaturversuche entstanden sind, fallen nicht unter diese Gewährleistung.

Bei Veränderungen an dem Gerät, z.B. abschneiden der Netzanschlussleitungen oder des Netzsteckers, erlischt der Gewährleistungsanspruch. Für Folgeschäden, die durch Ausfall des Gerätes oder unsachgemäßen Betrieb entstehen, haften wir nicht. Im Gewährleistungsfall nehmen Sie bitte Kontakt mit Ihrem Fachhändler auf. Sollte ein Rückversand nötig sein, so senden Sie den Sauger inkl. komplettem Zubehör und einer Kopie des Kaufnachweises ein. Unfrei versendete Pakete können wir leider nicht annehmen.

**Ersatzteilbestellung**

Bitte geben Sie für die Bestellung Gerätetype, Benennung und Position aus folgender Tabelle an.

Pos.	Benennung	Anzahl	Artikelnr.
1	Saugkopf	1	Pump´n´Easy-001
1.1	Steckdose	1	Pump´n´Easy-001.1
1.2	I/O Schalter	1	Pump´n´Easy-001.2
1.3	Netzstecker/Anschlusskabel	1	Pump´n´Easy-001.3
1.4	Schwammfilter	1	Pump´n´Easy-001.4
2	Tank	1	Pump´n´Easy-002
2.1	Schmutzwasserpumpe	1	Pump´n´Easy-002.1
2.2	Stecker für Schmutzwasserpumpe	1	Pump´n´Easy-002.2
2.4	Netzfiltersack	1	Pump´n´Easy-002.4
2.5	Verschluss-Schnalle	2	Pump´n´Easy-002.5
10	Saugschlauch 10 m	1	Pump´n´Easy-010
10.1	Ansaugschlauchdichtung Ø 38	1	Pump´n´Easy-010.1
11	Ablaufschlauch 10 m	1	Pump´n´Easy-011
	Kunststoff-Saugrohr (4-teilig)	1	Pump´n´Easy-012
	Nasssaugdüse 450 mm Gerade / NW 38	1	Pump´n´Easy-013
	Bodendüse	1	Pump´n´Easy-014
	Transparente Düse	1	Pump´n´Easy-015
20	Handgriff	1	Pump´n´Easy-020
21	Schraube	2	Pump´n´Easy-021
22	Schraube	1	Pump´n´Easy-022

**Elektrogeräte nicht mit dem Hausmüll entsorgen**

In Übereinstimmung mit der Europäischen Richtlinie 2002/96/EG über Elektro- Elektronik-Altgeräte (WEEE) und ihrer Einführung in das Landesrecht, müssen Elektro-Altgeräte getrennt gesammelt und einer umweltfreundlichen Entsorgung übergeben werden.



Altgeräte enthalten wertvolle recyclingfähige Materialien, die einer Verwertung zugeführt werden sollten. Batterien, Öl und ähnliche Stoffe dürfen nicht in die Umwelt gelangen. Bitte entsorgen Sie Altgeräte deshalb über geeignete Sammelsysteme.

# EG-Konformitätserklärung

Hiermit erklären wir, dass die nachstehenden elektrischen Geräte in ihrer Konzipierung und Bauart sowie in der von uns in Verkehr gebrachten Ausführungen den wesentlichen Anforderungen der nachfolgenden Normen entsprechen.

Bei nicht mit uns abgestimmten Änderungen der Geräte verliert diese Erklärung seine Gültigkeit.

Bezeichnung der elektrischen Geräte: Pumpsauger

Geräte-Typen: **Pumpsauger Pump 'n' Easy**

Leistungsaufnahme: 1200 W / 900 W

Einschlägige EG-Richtlinien: 2006/42/EG

## Harmonisierte Normen:

EN 60 335-1 : 2002 + A1 : 2004 + A11 : 2004 + A2 :  
2006 + A12 : 2006 + A13 : 2008 + A14 : 2010/Part1  
EN 60 335-2-69 : 2003 + A1 : 2004 + A2 : 2008/Part 2-69 EN  
60335-2-41: 2003 + A1 : 2004/Part 2-41  
EN 62 233 : 2008

Unterschrift / Signature: .....



Ulrich Menken  
Name des Bevollmächtigten der  
technischen Unterlagen nach  
MRL 2006/42/EG:  
Weber Cleaning Parts GmbH  
Münsterer Straße 8  
65618 Selters, Germany

Name des Unterzeichners: Ulrich Menken

Funktion des Unterzeichners: Geschäftsführender Gesellschafter

Weber Cleaning Parts GmbH  
Münsterer Straße 8  
65618 Selters








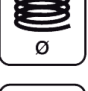
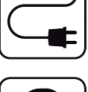

Datum: 10.08.2019



# PUMP'N'EASY

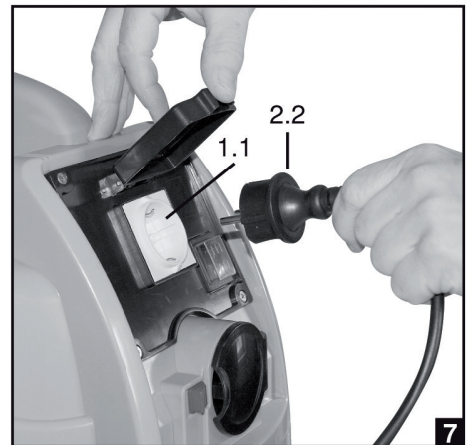
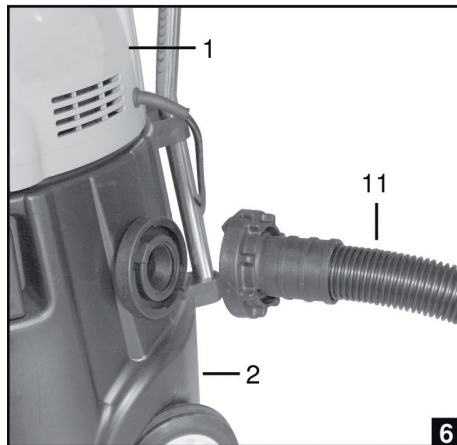
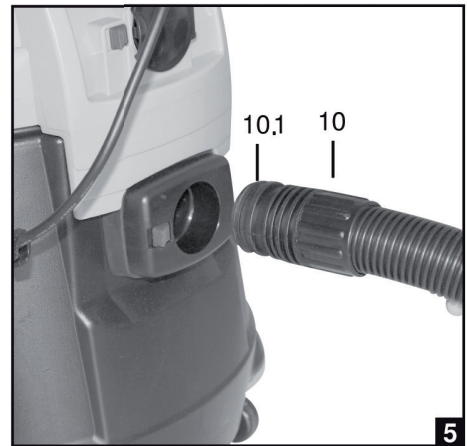
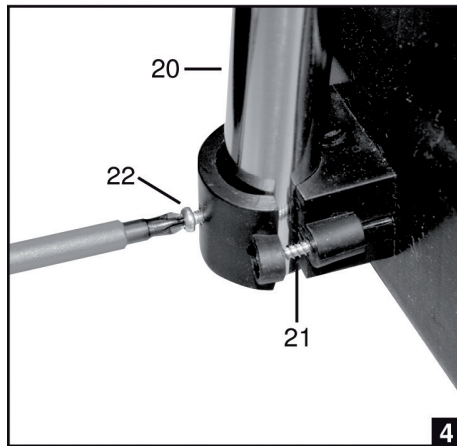
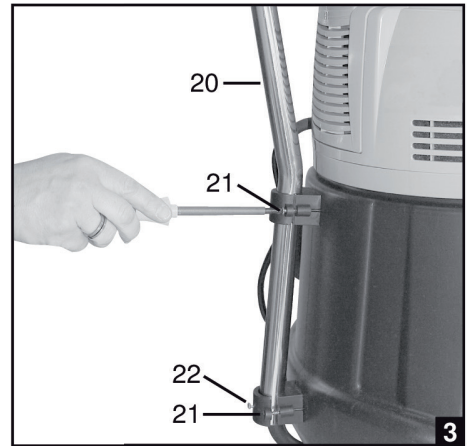
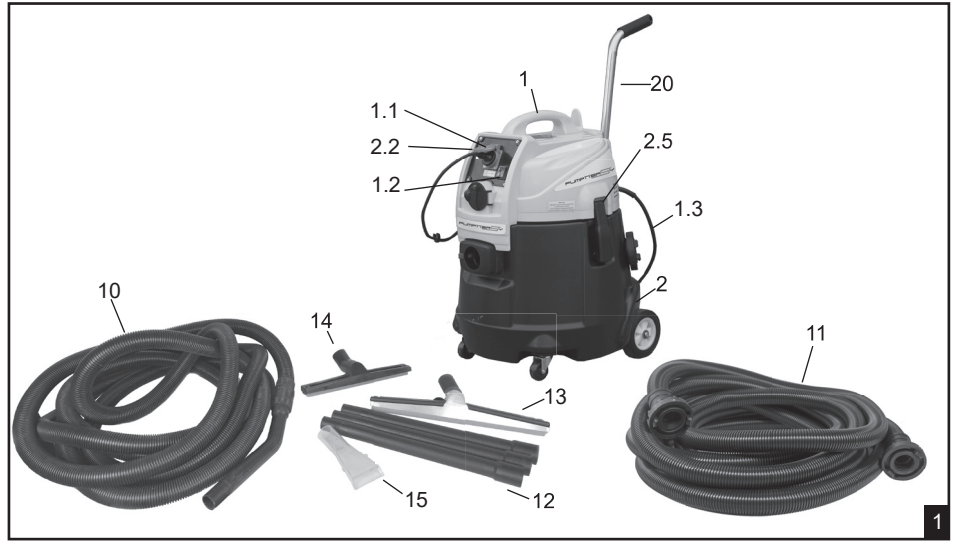


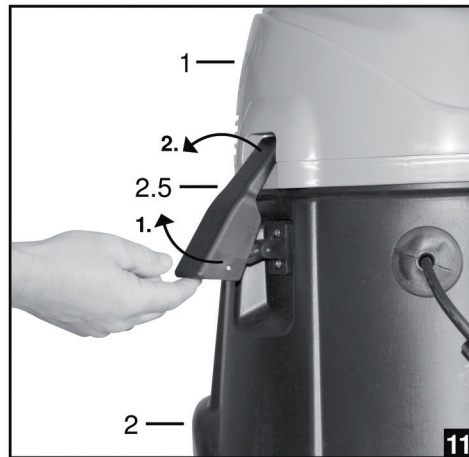
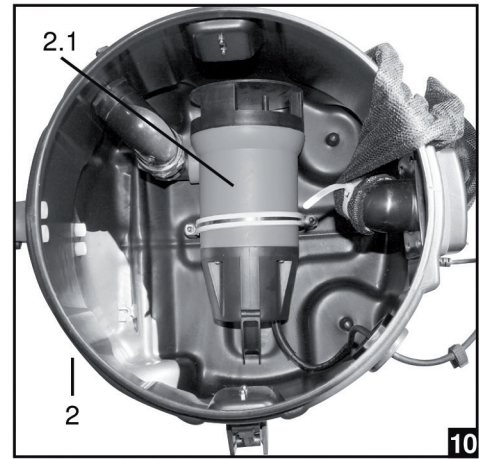
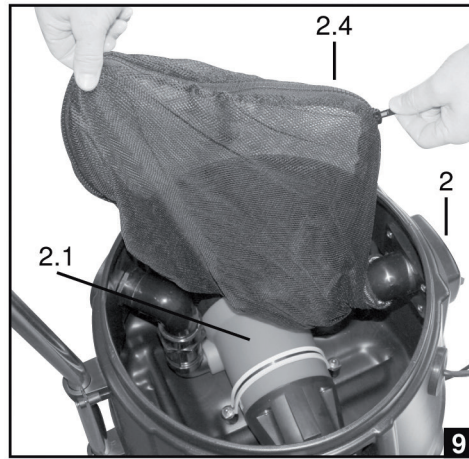
## Technical Data:

	<b>1200 W</b>	<b>Suction tubine</b>
	<b>240 mbar</b>	
	<b>8.000 l/h</b>	<b>Suction power</b>
	<b>900 W</b>	<b>Sewage pump</b>
	<b>13.000 l/h</b>	<b>Pump Power</b>
	<b>10 m</b>	<b>Suction hose</b>
	<b>10 m</b>	<b>Drain hose</b>
	<b>38 mm</b>	
	<b>10 m</b>	
	<b>19 kg</b>	

### Attention!

Only suitable with a FI-switch 30mA  
 and has to be connected to a regular safety plug socket.  
 Never let the pump run dry. Follow the operating instructions!





**E Persons who are not completely familiar with the operating instructions should not be permitted to use this fire brigade suction pump! (Operation only by correctly instructed persons)**

This machine should not be used by persons (including children) who have limited physical, sensory or mental capabilities or who have no experience or the necessary knowledge unless they are under the supervision of a person responsible for their security or have received from them instructions about how the equipment is to be used. Children should be under supervision to make sure that they do not play with the machine.

**i Mode of operation**  
The Suction Pump Vac Cleaner consists of a round container into which the material to be removed is sucked up by negative pressure through a suction tube and a suction hose. A pump which is built in to the container continuously pumps the dirty water through a drainage hose into the open or into the waste water system. This means that the suction activity is normally possible without any break.

**⚠ The Suction Pump Vac Cleaner should not be used as a dry suction cleaner but only for sucking up water. Suction work without the sponge filter (1.4), or improper handling will lead to a loss of any guarantee claim!**

**In order to use the product correctly, please read the following instructions carefully.**

**Technical data can be obtained from the type plate or the table on page 2.**

**Mounting the handles (see figs. 2–4)**

Please loosen the screws (21) on the clamps and insert the handle (20) between both clamps. Tighten the screws (21) and secure the handle (20) with the safety screw (22).



### Setting up and connecting the suction cleaner

Great attention should be paid to the fact that the Suction Pump Vac Cleaner is set up in such a way that it cannot fall into the water and cannot tip over. Set up the fire brigade cleaner, if possible, at the water level on a flat surface. Insert the suction hose (10) into the lower opening at the front (suction side) of the cleaner so that it clicks into position. (see fig. 5) Now insert the drainage hose (11) into the connecting point on the side (pressure side see fig. 6) and lay out the end of the hose in the open or into the waste water system.

Make sure that the suction head (1) is connected properly to the container (2).

Insert the plug (2.2), which comes from the side of the container (2) into the socket (1.1) on the suction head (1). (see fig. 7) Now connect the suction cleaner to the main power supply. Insert the power supply plug (1.3) into the connection socket! If you are using a cable drum, this should be completely unrolled to avoid any overheating.



### Starting work with the suction cleaner

Before switching the machine on, press the green safety switch once.

The yellow switch is used for the trip test. Switch the Suction Pump Vac Cleaner on with the switch (1.2) and hold the suction hose (10) with the suction tube (12) and the suction fitment (13/14/15) under the water, the dirty water should now be continuously pumped off and away. Keep an eye on the end of the discharge hose. If after approx. 30 seconds no water emerges, switch the cleaner off for about 1 min. and restart the system again. During suction operations, occasionally keep an eye on the end of the discharge hose and watch whether the dirty water is being pumped away or not.

When sucking up small amounts of water, the plug (2.2) from the pump (2.1) should be disconnected from the socket (1.1) in the suction head (1). In this way you can avoid damage to the pump (2.1) which may occur when it runs dry. In order to empty the container (2), the plug (2.2) should be inserted into the pump (2.1) again.

**Security warning!** When performing suction work in a flooded cellar, make sure that the dirty water which has been pumped away does not flow back into the cellar again.



### Problems during suction operations (see figs. 9–12)

Please note! In order to protect the Suction Pump Vac Cleaner, there is a built in automatic switch which, when activated, stops the suction activity in spite of the fact that the turbine is still running.



A reduction in the suction power can be caused by the following:



- the net filter sack (2.4) is full of dirt. Please open the zip on the net filter sack (2.4) and clean the sack (2.4) outside the container.
- the pump (2.1) is not connected (up)
- the pump (2.1) is blocked at the suction opening. Check the net filter sack (2.4) for damage. Disconnect the fire brigade suction cleaner from the main power supply and clean the container (2) and the pump (2.1).
- the discharge hose (11) is blocked. Clean it and/or check the end of the discharge hose.
- the discharge head is too high up for the pump (2.1), the discharge hose (11) is laid uphill.
- the suction hose (10) is blocked, for example by a stone.
- the suction height is too high. Set the suction cleaner up at a lower point.
- the sponge filter (1.4) below the suction head (1) is too full of dirt. Remove and carefully wash clean.



### Cleaning the suction cleaner (see figs. 9–12)

Disconnect the Suction Pump Vac Cleaner from the main power supply. Disconnect the plug (2.2) of the pump (2.1) from the plug socket on the suction head (1), open the clips (2.5) on the container (2).



Then lift the suction head (1) out of the container (2) and wipe it with a dry cloth.

The suction head (1) and the cable plug (1.3) should not be sprayed or dipped into water.



Tip the dirt out of the container and spray this clean with water

Also clean the sponge filter (1.4) below the suction head (1).

Clean the dirty water pump (2.1) – Submersible pump

- pay attention to the security information! Remove the main power plug from the main socket!
- in order to clean it, the dirty water pump (2.1) can be removed as follows:
- using a flat tool, unscrew the connection (bayonet) from the container (2). (see fig. 6)
- loosen the two nuts on the bracket of the dirty water pump (2.1) and take out the pump.(see fig.10)
- the pipes on the dirty water pump can be unscrewed!
- Spray down the dirty water pump (2.1) and the connected parts with water and remove any dirt. Be careful not to cause any damage!
- Check that the dirty water pump is working by briefly inserting the main plug into the plug socket!



**Warning: do not put your hands into the suction opening!**

Any further maintenance or cleaning work (possibly opening up the dirty water pump) should not be carried out by the user! If you have any problems, contact your dealer or service workshop!



During longer breaks, disconnect the Suction Pump Vac Cleaner from the main power supply (pull the plug out of the main socket). The Suction Pump Vac Cleaner should only be stored in a clean and dry condition.



**If the Suction Pump Vac Cleaner is not used during the winter months, empty it and store it inside to avoid any freezing.**

**Security regulations for the Suction Pump Vac Cleaner**

**Warning!** When the equipment is delivered, please check that it has not been damaged during transport and that everything is present (see delivery list fig 1)

Any complaints should be addressed immediately to the transport company.

During the usage of this equipment all basic security measures should be observed, in particular the following:

Warning! Working together with water and electrical equipment demands the highest concentration!

The most common cause of accidents is a lack of attention during routine procedures.

When connecting or disconnecting the main power supply, make sure your hands are dry.

The Suction Pump Vac Cleaner should never be used as a dry suction cleaner, only for sucking up liquids.

The Suction Pump Vac Cleaner should never be used without supervision.

The Suction Pump Vac Cleaner should never be used without the sponge filter (1.4) (beneath the suction head). (see fig. 12)

Repairs should only be carried out by qualified staff.

Before use, all parts must be connected up correctly.

Never ever suck up explosive or poisonous liquids, hot ashes or petrol (Danger of explosion).



**Warning, extreme danger!** The suction head (1) should never be dipped into water or any other liquid!

The suction head (1) should never be held under running water and should be protected against splashing! In order to clean it, disconnect the main power plug (1.3) and wipe down the suction head (1) with a dry cloth.

Always clean the Suction Pump Vac Cleaner after finishing work. Never clean the Suction Pump Vac Cleaner before starting work! For suction operations, unwind the connecting power cable (1.3) completely. Never pull the Suction Pump Vac Cleaner using the connecting cable (1.3). Take care that the connecting cable (1.3) is not trapped, squashed or has been drive over, the insulation could be damaged. Only connect the Suction Pump Vac Cleaner to a 230 V main socket which has been correctly installed with an grounded contact and provided with a fault-current circuit breaker (FI 30mA, RCD) (VDE 0100T739). If an extension lead is required, make sure that the extension is adequate for use with the Suction Pump Vac Cleaner. Cables on cable drums should be unrolled completely to avoid overheating.

**Remove the mains plug from the mains power supply:**

- in order to clean the Suction Pump Vac Cleaner
- in order to clean the dirty water pump (2.1)
- in order to clean the container (2)
- if the equipment breaks down
- when the equipment is no longer in use



**Improper handling will lead to a complete loss of the manufacturer's warranty.**

**Please note!**

The Suction Pump Vac Cleaner is fitted with an automatic cut-off switch. The suction operation will be cut off if there is too much liquid in the container (2), thus triggering the automatic cut-off switch.

Remove any dirt or foreign matter from the suction opening of the dirty water pump (2.1) (disconnect the plug). See Cleaning the dirty water pump.

Never reach into the suction opening when the dirty water pump (2.1) is operating (deadly danger).

When it is in operation, the Suction Pump Vac Cleaner develops a very high suction power! Never come into contact with the suction opening! Never hold the suction opening in the direction of persons or animals!

If the cleaner should tip over while operating, disconnect the main power plug immediately! Set up the equipment again, switch the I/O switch (1.2) to OFF and empty the container.

**Before restarting work, make sure that no liquid has entered the suction head.**

Check the Suction Pump Vac Cleaner regularly for any damage.

The Suction Pump Vac Cleaner should not be used with a damaged connecting cable (1.3) or if there is any other damage (from falling over, for example).

Never try to open up the machine yourself or to replace the connecting cable (1.3).

Have any repairs carried out by the manufacturer. Repairs by unqualified staff can lead to enormous damage to the user.

Before disconnecting the plug (1.3) from the socket, switch off the machine using the I/O switch (1.2).

Never pull on the cable, use your hands to remove the plug from the main power supply.

If the end of the discharge hose (11) is higher than the Suction Pump Vac Cleaner, a non-return valve should be installed between the suction cleaner and the hose connection to prevent water from flowing back into the suction cleaner (danger of flooding).

**Guarantee conditions**

Private users have a guarantee for this equipment for a period of 24 months, beginning from the day of delivery. The purchase receipt provides sufficient proof. Damage resulting from faulty material or workmanship will be repaired by us within the guarantee period without charge or the damaged part replaced depending on our decision. Damage resulting from mistakes made during assembly or improper handling, calcium deposits, lack of care, frost damage, normal wear and tear or unqualified attempts at repairs are not included in this guarantee.

If any changes are made to the equipment, for example cutting off the power cables or the main power plug, the guarantee will be cancelled. We are not responsible for damage resulting from the machine breaking down or from improper handling. In guarantee cases, please contact your local dealer.

**Ordering spare parts**

For your order, please include the machine type, name and position as shown in the following table:



Pos.	Name	Number	Part number
1	Suction Head	1	Pump ´n´Easy-001
1.1	Wall socket	1	Pump ´n´Easy-001.1
1.2	I/O Switch	1	Pump ´n´Easy-001.2
1.3	Main plug, connecting cable	1	Pump ´n´Easy-001.3
1.4	Sponge filter	1	Pump ´n´Easy-001.4
2	Tank	1	Pump ´n´Easy-002
2.1	Waste water pump	1	Pump ´n´Easy-002.1
2.2	Plug, dirty water pump	1	Pump ´n´Easy-002.2
2.4	Net filter sack	2	Pump ´n´Easy-002.3
2.5	Closing clips	1	Pump ´n´Easy-002.4
10	Suction hose 10 m	1	Pump ´n´Easy-010
10.1	Suction hose gasket Ø38	1	Pump ´n´Easy-010.1
	Discharge hose 10 m	1	Pump ´n´Easy-011
	Suction pipe plastic (4 pce.)	1	Pump ´n´Easy-012
	Wet floor nozzle	1	Pump ´n´Easy-013
	Floor nozzle	1	Pump ´n´Easy-014
	Transparent nozzle	1	Pump ´n´Easy-015
20	Handle bar	1	Pump ´n´Easy-020
21	Screw	2	Pump ´n´Easy-021
22	Screw fixing handle bar	1	Pump ´n´Easy-022

**Disposal details**

Do not dispose of power tools into household waste! According to the European Directive 2002/96 EC on waste electrical and electronic equipment (WEEE) and its incorporation into national law, power tools that are no longer suitable for use must be separately collected and sent for recovery in an environmental-friendly manner.

Old appliances contain valuable materials that can be recycled. Please arrange for the proper recycling of old appliances. Batteries, oil, and similar substances must not enter the environment. Please dispose of your old appliances using appropriate collection systems.

# EU Conformity Declaration

## EU Conformity Declaration


We hereby declare that the following electric appliances in their design and construction and in all versions distributed by us comply with the essential requirements of the following standards.

Alterations and modifications of the appliances not approved by us invalidate this declaration.

Description of the electric appliances: Fire Brigade Suction Pump  
Appliance types: Pumpn 'n' Easy  
Power consumption: 1200 W / 900 W  
EU Directive: 2006/42/EG

harmonised standards

EN 60 335-1 : 2002 + A1 : 2004 + A11 : 2004 + A2 : 2006 + A12  
: 2006 + A13 : 2008 + A14 : 2010/Part1  
EN 60 335-2-69 : 2003 + A1 : 2004 + A2 : 2008/Part 2-69 EN  
60335-2-41: 2003 + A1 : 2004/Part 2-41  
EN 62 233 : 2008

Signature: 

Name of signatory Ulrich Menken

Signer's function: CEO

Ulrich Menken name of authorised representative, access to technical documents according MRL 2006/42/EG: Weber Cleaning Parts GmbH Münsterer Straße 8 65618 Selters, Germany
---

Weber Cleaning Parts GmbH  
Münsterer Straße 8  
65618 Selters, Germany

Date: 10.08.2019

**Weber Cleaning Parts GmbH**

Münsterer Straße 8

65618 Selters

T +49 (0) 6483 80469 - 125

F +49 (0) 6483-80469 - 142