

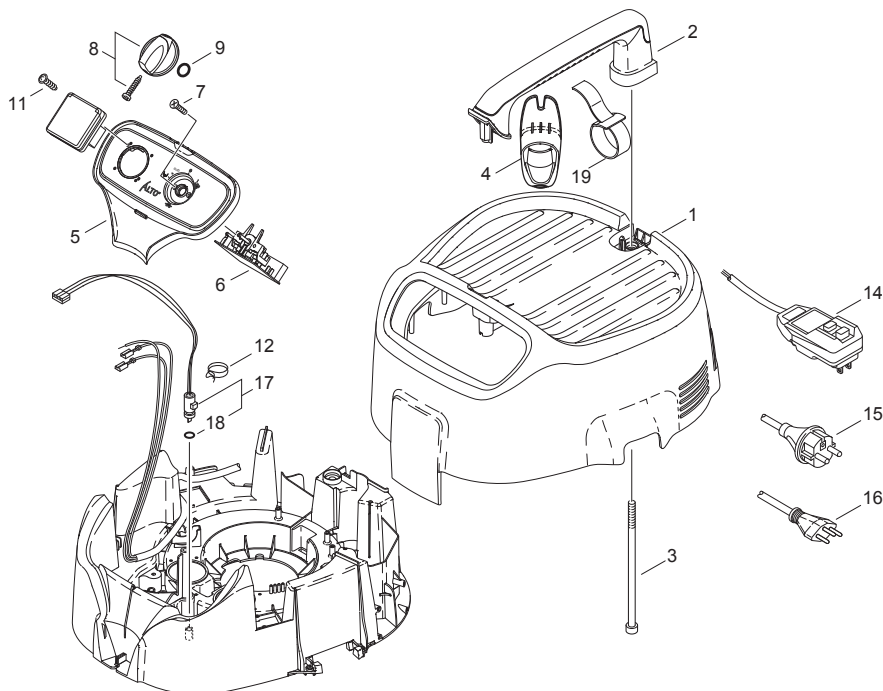
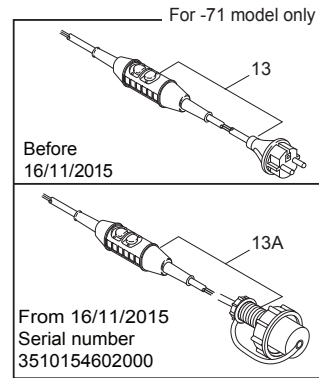
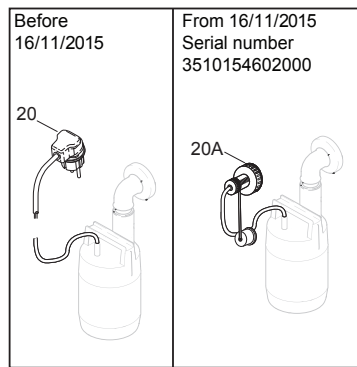
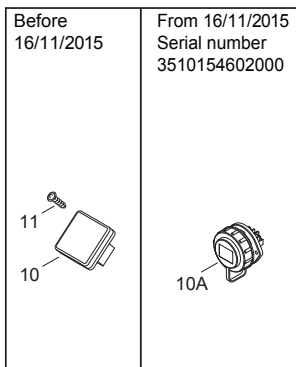
PARTS LIST



2023.02.27

TABLE OF CONTENTS

Gehäuse ATTIX 751-61, 19 Gallon AE	1
Standrad, Motor und Filter 751-61, -71. 19 und Gallon	3
Behälter 751-61, -71, 19 GALLON AE	5
Rahmen 751-71	7
Zubehör ATTIX 550, 751	9
RECOMMENDED SPARE PARTS	11



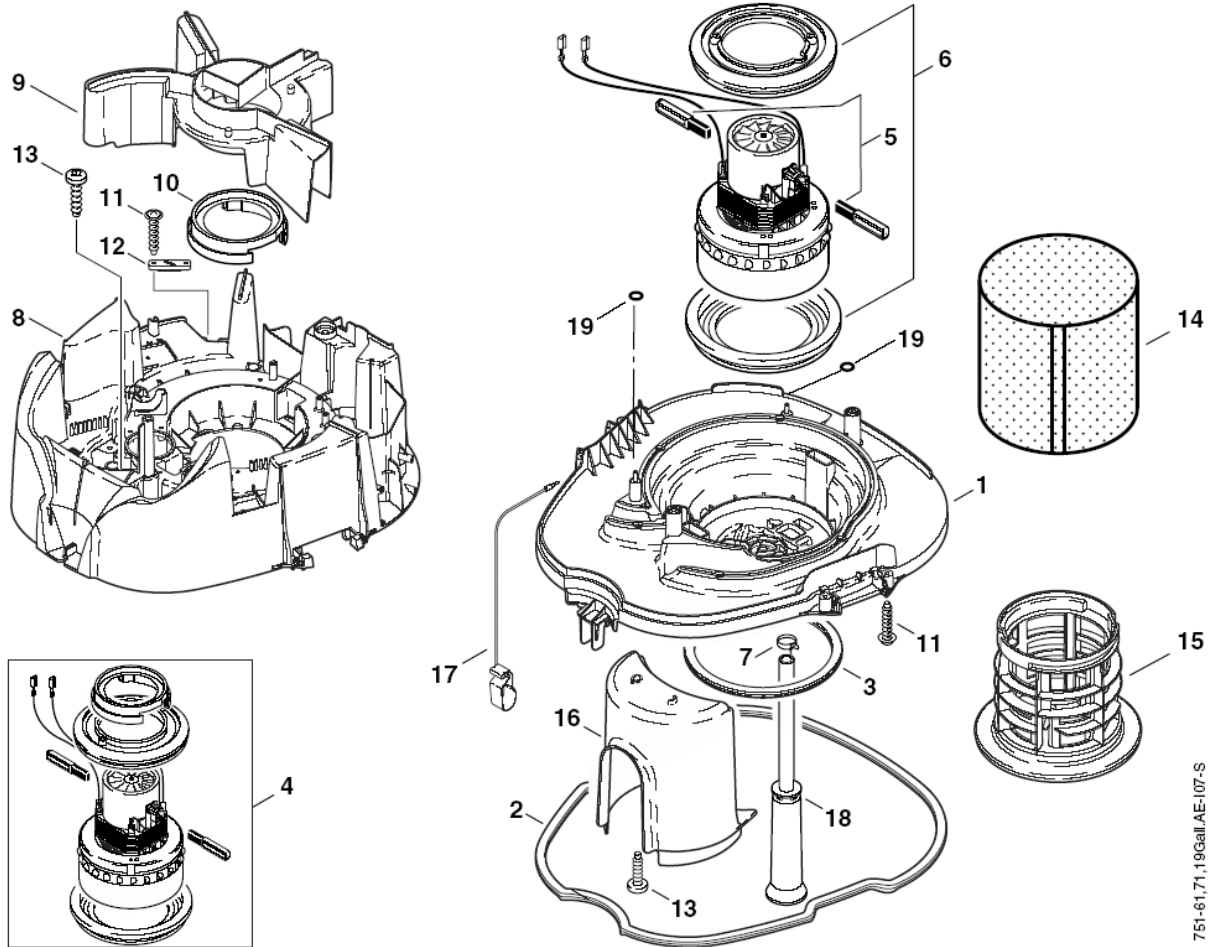
Pos.	Artikel-Nr.	Menge	Variante	Notes
1	107402652	1	Haube mit Dämmlage	
2	107402650	1	Griff, Kit	
3	909100084	2	Schraube M6x140	
4	302000380	1	Kabelhaken IVB	[1]
5	302001589	1	Schaltkasten- 61 f. ATTIX	
6	302001712	1	Elektronik Karte220 - 240V SET1	[2]
6	302001711	1	ELECTRONIC 100-120V SET1	[3]
7	18274	2	Senkschraube M4x12	
8	909100204	1	Drehknopf 6x5 blau	
9	9868	1	O-Ring 10x2,5	
10	302004034	1	Steckdose	[4]
10A	107416449	1	Steckdose 2P+E 16A/230V - IP 68	[5]
11	11256	2	EP-Schraube KA35x18 St/zn	
12	107400578	1	Schlauchschelle D10	
13	302001580	1	LTG Netz H07RN-F 3G	[6]
13A	107416447	1	Netzkabel Kit FOR H07RN-F PRCD IP68 EU	[7]
14	302001708	1	POWER CORD SJTW-A AWG	[8]
15	107402642	1	Netzkabel	[9]
15	107402641	1	Anschlussleitung Europa	[10]
16	107420520	1	POWER CORD H05RR-F 3G1,0MM IP55 CH	[11]
17	107402655	1	Temperatursensor Kit	
18	55416	1	O-Ring ¥4x1.5IVB 3/5/7	
19	302001611	1	CLAMPING TAPE ATTIX 7	[12]
20	11832	1	Schuko-Winkelstecker	[4]
20A	107416448	1	POWER PLUG KIT FOR 2P+E 16A/230V IP 68	[5]

Part Notes:

- [1] - 751-61, 19 Gallon AE
- [2] - 220-240V
- [3] - 100-120V
STOCK COVERS GUARANTEE
- [4] - TSB-LI-VAC-2015-002 ATTIX 751-61,-71 IP68 update
DE TSB-LI-VAC-2015-002 ATTIX 751-61,-71 IP68 Aktualisierung
- [5] - From 16/10/2015 Serial number 3510154602000
- [6] - 751-71
TSB-LI-VAC-2015-002 ATTIX 751-61,-71 IP68 update
STOCK COVERS GUARANTEE
DE TSB-LI-VAC-2015-002 ATTIX 751-61,-71 IP68 Aktualisierung
- [7] - For -71 model only.

From 16/11/2015 Serial number 35101546020
- [8] - 19GALLON AE
- [9] - 751-61*DK*
- [10] - 751-61*EU*
- [11] - 751-61*CH*
- [12] - 751-71

ATTIX 751-61, 19 Gallon AE, 751-71

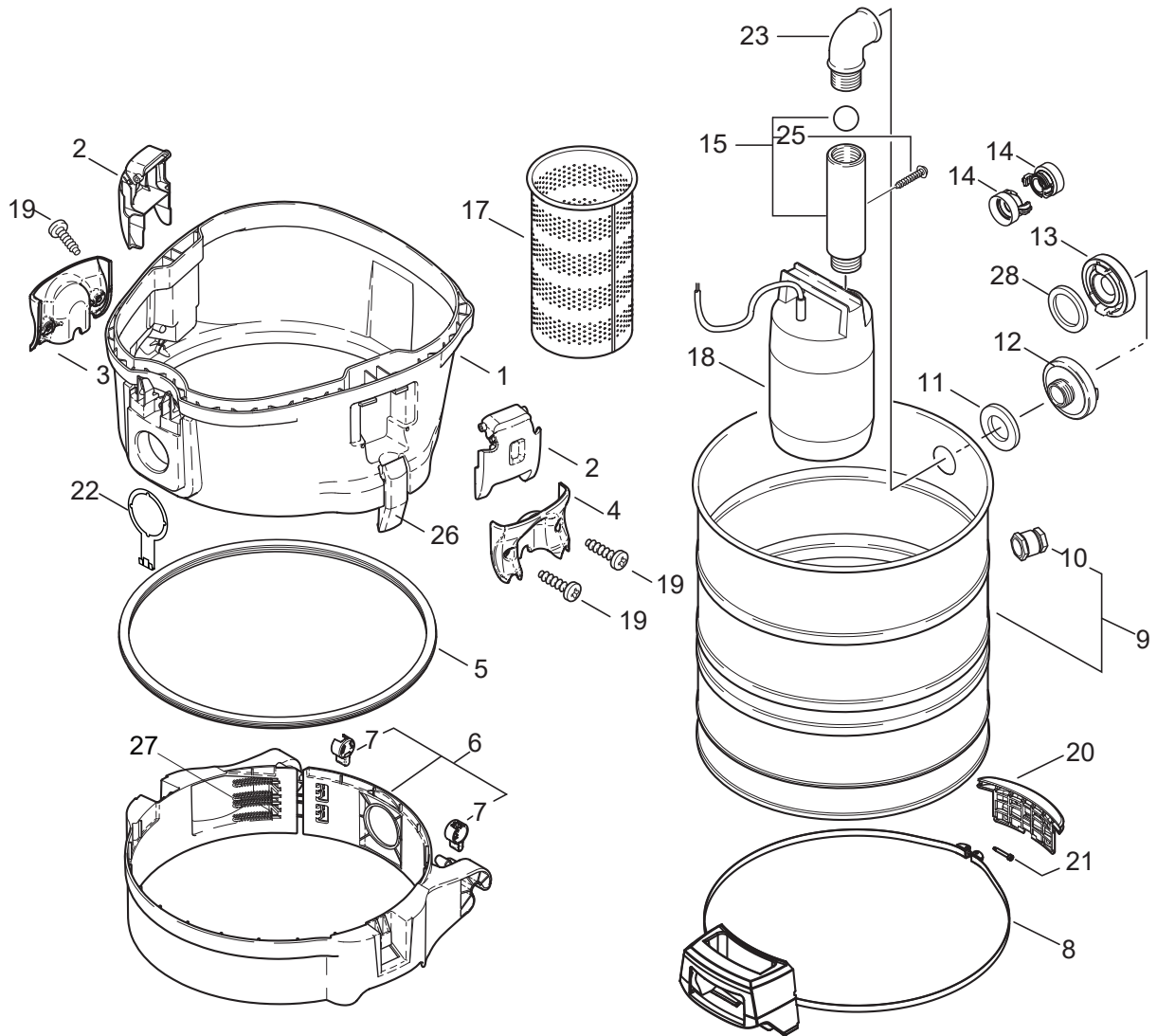


751-61,71,19Gall.AE-107-S

Pos.	Artikel-Nr.	Menge	Variante	Notes
01	302000372	1	Trägerplatte	
02	302000637	1	Dichtung Container IVB 5	
03	302000460	1	Dichtring	
04	26784	1	Elektromotor 120 V/50, 60 Hz	[1]
04	49594	1	Elektromotor 230/240 V	[2]
04	26785	1	Elektromotor 120 V/50, 60 Hz	[3]
04	26783	1	Elektromotor 100 V/50, 60 Hz	[4]
05	26775	1	Kohlenbürsten-Set L	[5]
05	49625	1	Kohlebürsten-Satz C	[6]
05	26774	1	Satz Kohlebürsten M	[7]
06	28875	1	Satz Gummiringe	[8]
06	42538	1	Satz Gummiringe	[9]
06	107402627	1	Motorlagerring Set EC	[6]
06	29205	1	Motorlagerring Set Ölfes	[8]
07	909100137	1	Drahtschlauchklemme 19	
08	107402638	1	Spannplatte	
09	302000373	1	Abluft	
10	107410490	1	Manschette	
10	47035	1	Manschette	[10]
11	11256	6	EP-Schraube KA35x18 St/zn	
12	5697	1	Kabelschelle	
13	909100138	9	Schraube 5x20	
14	15475	1	Edelstahl-Filtereinsatz Ø 143x140 mm	
15	107413310	1	FILTER SUPPORT CAGE - KIT	
16	302001436	1	Abweiser ATTIX 7	
17	61174	1	Ableiter	
18	302001473	1	Schlauch 40x396	
19	62359	2	Dichtung 9x4x1	

Part Notes:

- [1] - 110-120V/1200W
- [2] - 220-240V/1200W
- [3] - 120V/1000W
- [4] - 100V/1200W
NO LONGER AVAILABLE
- [5] - FOR IDENTIF. LETTER "L"
- [6] - FOR IDENTIF. LETTER "C"
- [7] - FOR IDENTIF. LETTER "M"
- [8] - FOR IDENTIF. LETTER "L"+"M"
- [9] - FOR IDENTIF. LETTER "C"
- [10] - 19GALL.AE

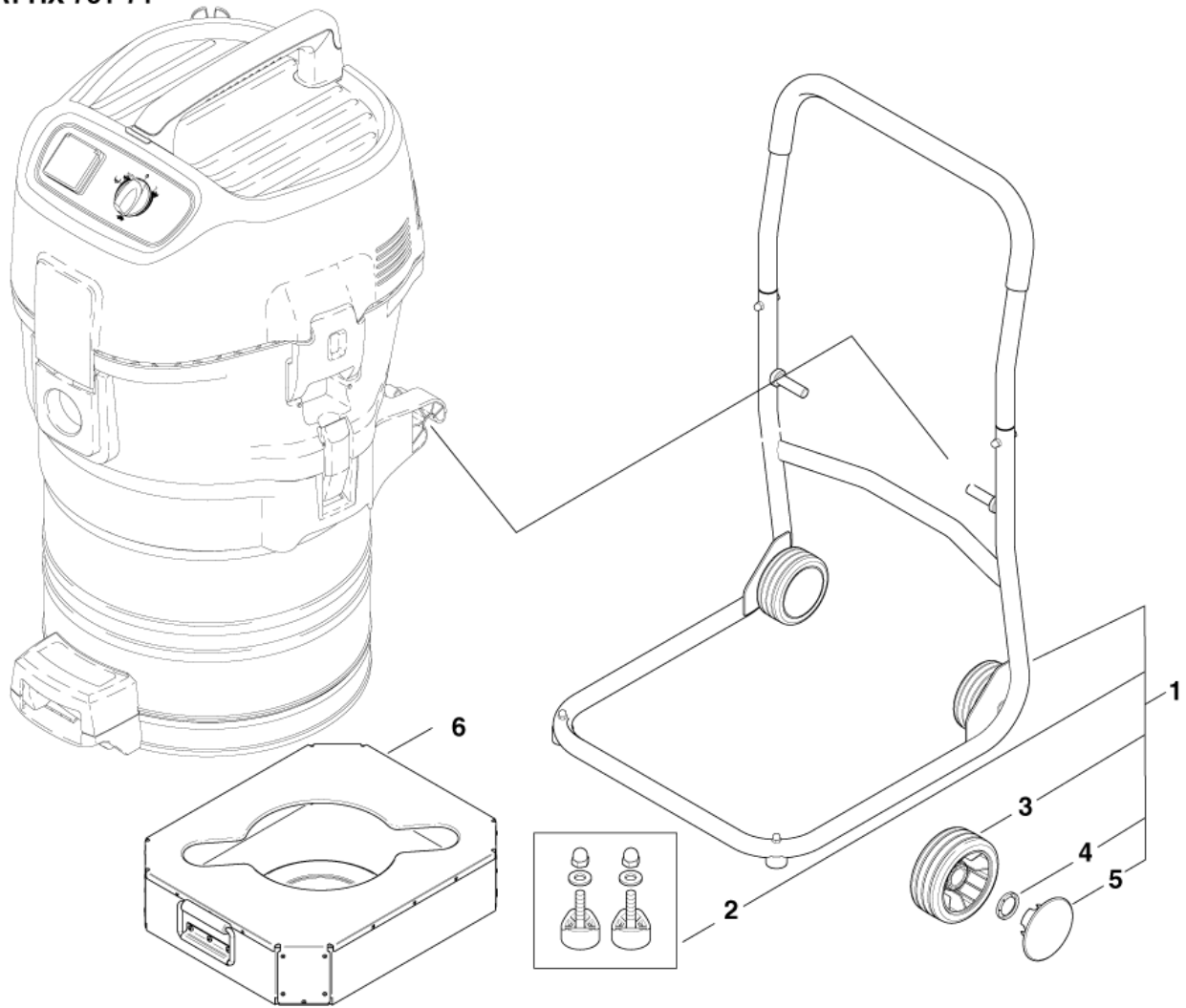


Pos.	Artikel-Nr.	Menge	Variante	Notes
1	107400257	1	ADAPTERRING ATTIX7-KIT	
2	302000349	2	Klammer	
3	302001553	1	Verschlussklammer	
4	302001552	1	Verschlussklammer	
5	302001432	1	Kesseldichtung IVB 7	
6	302001704	1	Gürtel 480 Set1	
7	302001441	2	Verriegelung IVB 5 M	
8	302001605	1	Griff mit Spannband	
9	302001361	1	Behälter ATTIX 7 D408x430	
10	64901	1	Kabelverschr. M16x1,5 Zuge. EN 50262 PA	
11	107402254	1	Dichtung Kit D42X58X6	
12	302001482	1	Festkupplung C	
13	107402618	1	Rohr Kupplungsset	
14	7729	2	Geka Gewindestück 1.1/2l	
15	302001133	1	Rückflussverhinderer G 1	
17	302001434	1	Grobschmutzkorb 200x372	
18	302000297	1	Tauchpumpe 230/50	[1]
18	302000307	1	Tauchpumpe 115/60	[2]
19	909100138	4	Schraube 5x20	
20	302001363	1	CONTAINER STOPPER ATTIX 7	
21	302001613	1	Zylinderschraube M5x35x5	
22	107400145	1	Antistatikklammer Attix 7	
23	21678	1	WINKEL NR.92 IA-1.1/4 ZN	
25	43341	1	Schraube 5x30	[3]
26	19880	1	Klammer	
27	909100383	1	Druckfeder 1,40x 7,5 x	
28	31001309	1	SEAL F. C-CUPL C52 NITRIL DIN14321 WHITE	

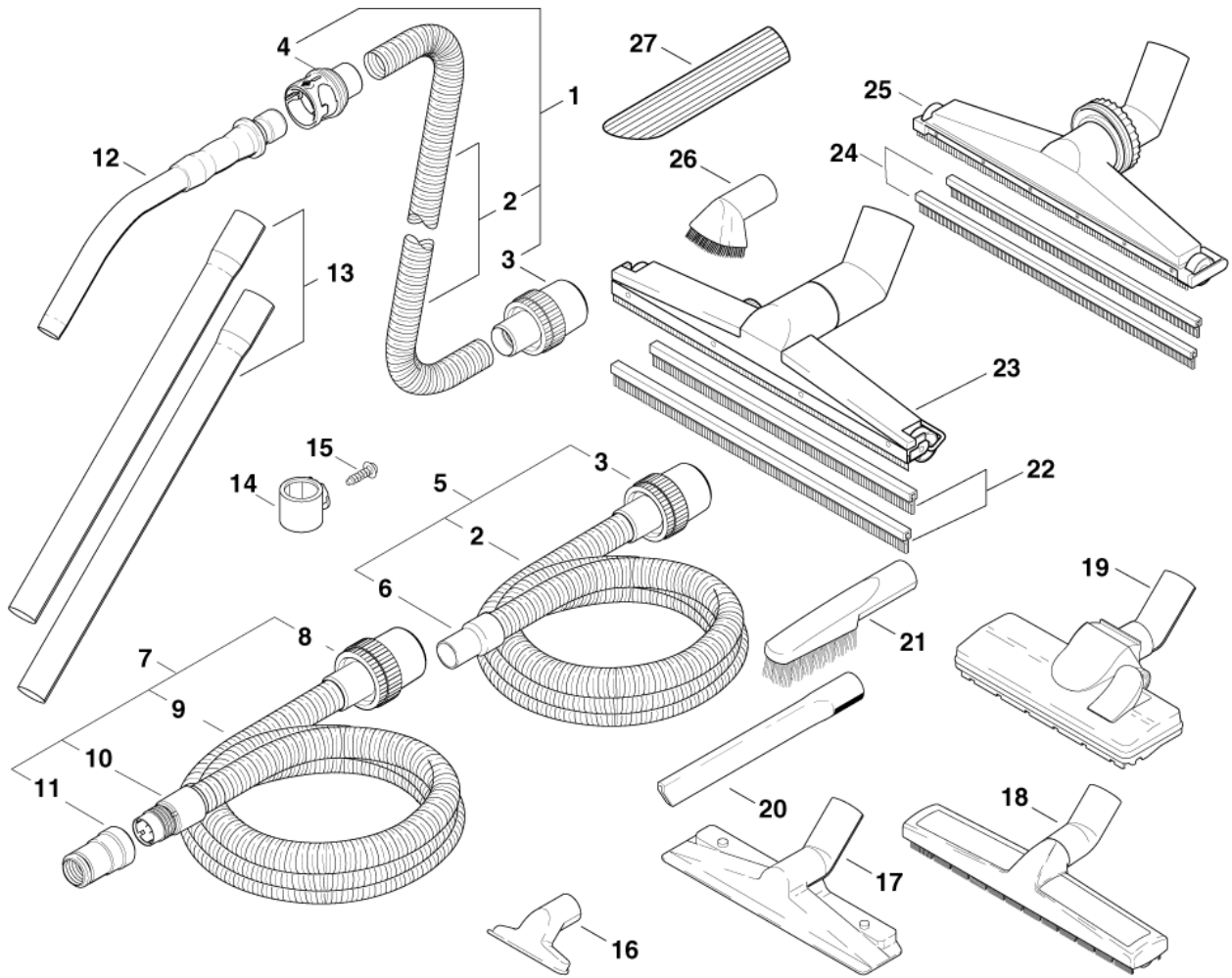
Part Notes:

- [1] - 230V/50HZ
 [2] - 115V/60HZ
 [3] - STOCK COVERS GUARANTEE

ATTIX 751-71



Pos.	Artikel-Nr.	Menge	Variante	Notes
01	302001472	1	Grundrahmen ATTIX 7	
02	302001705	1	Stützfuß	
03	302000465	2	Rad	
04	47302	2	Sich. Ring ¥ 28.6/ ¥20x	
05	107401106	2	Radkappe, schwarz	
06	302001554	1	Behälter f. Saugschlauch	



Pos.	Artikel-Nr.	Menge	Variante	Notes
01	25537	1	Saugschlauch Ø 36 mmx4 m	
01	302001677	1	Saugschlauch hitze-/ölbest., Ø36x3,5 m	[1]
01	46948	1	Saugschlauch, Ø 36 mmx3 m	
02	11985	1	Saugschlauch Ø 36 mm , Meterware	
02	6429	1	Saugschlauch, Ø 36 mm, Meterware	[1]
03	15102	1	Muffe Ø 36x50 mm	
04	107417867	1	MUFFE Ø36 AS QUICKSYSTEM	
05	15805	1	Universalsaugschlauch Ø 36 mmx3 m	
06	11597	1	Muffe PVC, Ø 36 mm	
07	107406091	1	Saugschlauch D27x3500 mit Werkzeugadapte	
08	15369	1	Muffe Ø 27x50 mm, antistatisch	
09	15326	1	Saugschlauch Ø 27 mmx1 m, Meterware	
10	63509	1	Muffe Ø 27 mm	
11	107404520	1	Werkzeugadapter, Ø 27 mm/36-24 mm	
12	46691	1	Handrohr gebog., Ø 36 mm, Edelstahl	
12	302000528	1	Handrohr, gebog., verchromt, Ø 36 mm	
13	107408074	1	Verlängerungsrohr Edels. Ø36x505mm, VPE2	
13	302000529	1	Verlängerungsrohre Ø36x505 mm, VPE 2	
14	26821	1	Zubehörhalter	
14	28546	1	Zubehörhalter	[2]
15	12400	1	Blechschraube 3,5x13	[3]
16	14295	1	Universaldüse Ø 36x115 mm, Kunststoff	
17	5147	1	Bodendüse Ø 36x330 mm	
18	60356	1	Profi-Bodendüse, Ø 36x360 mm	[4]
19	302000477	1	Bodendüse, Ø 36x260 mm	
20	6084	1	Fugendüse Ø 36x300 mm	
21	6086	1	Bürstendüse Ø 36x230 mm, PP/PA	
22	15352	1	Sauglippenneinsatz-Set	[1]
23	15349	1	Großraumbodendüse Ø 36x450 mm, nass	[1]
23	107420002	1	NOZZLE ALU. D36X450 WET ACCESSORY	
24	6114	1	Sauglippen-Set	
25	5149	1	Spezial-Bodendüse Ø 36x400 mm	
26	5146	1	Saugbürste Ø36x70 mm, Kunststoff, PA/PP	
27	5067	1	Schrägrohrdüse Ø36mm	
	302000524	1	Zubehör-Netz	[5]
NS	7567	1	C-Schlauch 15 m	
NS	31001309	1	SEAL F. C-CUPL C52 NITRIL DIN14321 WHITE	[6]

Part Notes:

- [1] - 751-71
- [2] - 12GALL.RDF
- [3] - GUARANTEE DATE EXPIRED
- [4] - WET/DRY
- [5] - PRUNED DUE TO LOW SALES
- [6] - Part of 7567

RECOMMENDED SPARE PARTS

ATTIX 751-71

2017.11.02

2015.06.29

Pos.	Artikel-Nr.	Menge	Variante	Notes
01	107413315	1	BASE PLATE - KIT	
01	11832	1	Schuko-Winkelstecker	
01	302001441	1	Verriegelung IVB 5 M	
01	107400271	1	Anschlussleitung H07BQ-F 3G2.5 GB	[1]
01	302004034	1	Steckdose	[2]
01	47302	1	Sich. Ring ¥ 28.6/ ¥20x	
01	14808	1	Schlauchkupplung G1/4	[3]
01	3750	1	Kappe	
01	107400270	1	Anschlussleitung H05RR-F 3G1,5 BS1 363 G	[4]
01	60561	1	Motor 220/240 V 1200 Watt/IVB 7	[5]
01	107404779	1	Schlauch 27 mm, 3,5 m	[6]
01	64937	1	Entstörfilter EC 15A/250	[7]
01	302001711	1	ELECTRONIC 100-120V SET1	[8]
01	302001482	1	Festkupplung C	
01	26784	1	Elektromotor 120 V/50, 60 Hz	[9]
01	302000428	1	Luftsensord IVB	
01	107412690	1	COVER WITH FLAP ATTIX 560	
01	302000751	1	Filterelement M-Klasse, PET, Ø 275x185 m	
01	6114	1	Sauglippen-Set	
01	19880	1	Klammer	
01	29205	1	Motorlagerring Set Ölfes	[10]
01	107402642	1	Netzkabel	[11]
01	107402254	1	Dichtung Kit D42X58X6	
01	107402635	1	Elektromagnet Kit 24V	[12]
01	302000853	1	Elektronik Magnetsteuerun	[13]
01	302000693	1	Saugschlauch, leitfähig, Ø 32x4 m	[14]
01	107402642	1	Netzkabel	[15]
01	107406091	1	Saugschlauch D27x3500 mit Werkzeugadapte	[16]
01	107420520	1	POWER CORD H05RR-F 3G1,0MM IP55 CH	[17]
01	107402655	1	Temperatursensord Kit	[18]
01	61174	1	Ableiter	
01	909100204	1	Drehknopf 6x5 blau	[19]
01	302000297	1	Tauchpumpe 230/50	[20]
01	302000307	1	Tauchpumpe 115/60	[21]
01	302000435	1	Netzleitung SJTW-A AWG18	[22]
01	107400145	1	Antistatikklammer Attix 7	
01	15352	1	Sauglippenneinsatz-Set	[18]
01	42538	1	Satz Gummiringe	[23]
01	302001678	1	AIR MANIFOLD ASSY. SET	[24]
01	302000825	1	Elektronik Softstart 100-	[25]
01	302000833	1	Elektronik IVB 7 Atex	[26]
01	302001704	1	Gürtel 480 Set1	
01	7729	1	Geka Gewindestück 1.1/2l	
01	15805	1	Universalsaugschlauch Ø 36 mmx3 m	
01	6429	1	Saugschlauch, Ø 36 mm, Meterware	[18]
01	107402651	1	Filterfeststell-	
01	302000373	1	Abluft	
01	107402641	1	Anschlussleitung Europa	[27]
01	302000529	1	Verlängerungsröhre Ø36x505 mm, VPE 2	
01	302000460	1	Dichtring	[18]
01	107400574	1	CORD H05BQ-F 3G1.0 CEE GB 110	[28]
01	302004338	1	SOCKET 15A/125V US/CSA	[29]
01	302000514	1	Dichtung f.Filtertrennung	
01	302001553	1	Verschlussklammer	
01	302001552	1	Verschlussklammer	
01	15348	1	Großraumbodendüse Ø 36x450 mm, trocken	
01	107401054	1	Lenkrollen mit Bremse, VPE 2 Stck	
01	302001425	1	Elektronik EA. m.Drehz. E	[30]
01	302001605	1	Griff mit Spannband	

RECOMMENDED SPARE PARTS

ATTIX 751-71

2017.11.02

2015.06.29

Pos.	Artikel-Nr.	Menge	Variante	Notes
01	302000823	1	CONTACT SPRING 41.8X14 AS BR	[31]
01	302000385	1	Filterstützkorb IVB 5	
01	26783	1	Elektromotor 100 V/50, 60 Hz	[32]
01	47364	1	Dichtring 108x86x18	
01	107400579	1	Pieper IVB 7	
01	26774	1	Satz Kohlebürsten M	[33]
01	107413310	1	FILTER SUPPORT CAGE - KIT	
01	302000430	1	Netzleitung H05RR-F 3G0,	[34]
01	302001363	1	CONTAINER STOPPER ATTIX 7	
01	302000637	1	Dichtung Container IVB 5	[18]
01	14809	1	Kupplungsstecker G1/4	[3]
01	15475	1	Edelstahl-Filtereinsatz Ø 143x140 mm	
01	302004333	1	POWER CORD H05RR-F 3G1.5X8.4 AS3112 -AU	[35]
01	302000349	1	Klammer	
01	302000685	1	Netzkabel H05RR-F3G0,75	[36]
01	107402646	1	Filterkorb	
01	107402842	1	OUTLET 2P AND PE 16A 110V	[37]
01	107402627	1	Motorlagerring Set EC	[38]
01	107400059	1	Steckdose 10A/250V CH	[39]
01	60877	1	Halter	
01	302004336	1	Steckdose 2 polig 13A.	[40]
01	48333	1	Sicherung 6,3x32 10A 250	[26]
01	302000826	1	Elektronik Softstart 220-	[41]
01	49625	1	Kohlebürsten-Satz C	[38]
01	107400292	1	MAGNET 12V FPR 110V	[42]
01	26785	1	Elektromotor 120 V/50, 60 Hz	[43]
01	302001682	1	SAUGSCHLAUCH ANTISTATISCH Ø36MMX5M ZUB.	
01	302000490	1	Filterelement M-Klasse Ø 185x140 mm	
01	302000852	1	Elektronik Magnetsteuerun	[44]
01	107410490	1	Manschette	
01	302001434	1	Grobschmutzkorb 200x372	
01	107402618	1	Rohr Kupplungsset	
01	26601	1	Schlauch-Garnitur D32	[45]
01	107401077	1	Radkit 200x50 2 Stk	
01	62359	1	Dichtung 9x4x1	
01	11985	1	Saugschlauch Ø 36 mm , Meterware	
01	15349	1	Großraumbodendüse Ø 36x450 mm, nass	[18]
01	302000528	1	Handrohr, gebog., verchromt, Ø 36 mm	
01	28875	1	Satz Gummiringe	[46]
01	49594	1	Elektromotor 230/240 V	[47]
01	107408926	1	Elektronikeinheit Drehzahlregelung	[48]
01	302000434	1	POWER CORD H05RR-F 3G0.7	[49]
01	107408074	1	Verlängerungsrohr Edels. Ø36x505mm, VPE2	
01	302001708	1	POWER CORD SJTW-A AWG	[50]
01	302000372	1	Trägerplatte	[18]
01	302000627	1	Elektronik EA.m.Drehz. 1	[51]
01	302001432	1	Kesseldichtung IVB 7	
01	107402619	1	Anzeige Filter	[26]
01	47035	1	Manschette	[52]
01	11753	1	Filterelement Ø 185x140 mm, Papier	[53]
01	107420520	1	POWER CORD H05RR-F 3G1,0MM IP55 CH	[54]
01	302001580	1	LTG Netz H07RN-F 3G	[55]
01	302001546	1	Dichtring für Schwimmer	[56]
01	107413313	1	Befestigung 72x32x52	
01	107411687	1	SILIKON HOSE D3X1,5 2METER - KIT	
01	107400257	1	ADAPTERRING ATTIX7-KIT	
01	302001185	1	Steckdose 2-poligPE 10A	[35]
01	26775	1	Kohlenbürsten-Set L	[57]
01	65058	1	Sicherung 6,3x32 25A 250	[58]

RECOMMENDED SPARE PARTS

ATTIX 751-71

2017.11.02

2015.06.29

Pos.	Artikel-Nr.	Menge	Variante	Notes
01	107402638	1	Spannplatte	[59]
01	302001712	1	Elektronik Karte220 - 240V SET1	[60]
01	302004332	1	NETZKABEL US	[61]
01	302001430	1	Elektronik EC-3 110V Set	[58]
01	302001641	1	Adapter vorm. ATTIX	[62]
01	302000756	1	Schaltkasten ATTIX 5,7-	[63]
01	107402639	1	Spannplatte ATTIX 560 PP	
01	302000683	1	Steckdose 2-poligPE 10A	[64]
01	302000477	1	Bodendüse, Ø 36x260 mm	
01	5149	1	Spezial-Bodendüse Ø 36x400 mm	
01	107402653	1	FILTER SURFACE PLATE	
01	302000697	1	Dichtung Filter IVB 5	
01	302000465	1	Rad	

Part Notes:

- [1] - GB,110V 751-11/21, 761-21
- [2] - EU -590-21, 751-11/21, 761-71, 791-21
- [3] - 560-31XC
- [4] - GB,230V 751-01/11/21, 761-21
- [5] - 590-21, 791-21,, 791-2M/B1EUGB,230V
- [6] - 791-2M/B1
- [7] - EC 12GALLON AS/E, 791-2M/B1GB,110V
STOCK COVERS GUARANTEE
- [8] - 100-120V 751-61-71
STOCK COVERS GUARANTEE
- [9] - 110-120V/1200W 751-71
- [10] - FOR IDENTIF. LETTER L+M
- [11] - DK 751-01
- [12] - FOR 220-240V
- [13] - 220-240V 761-21
- [14] - EC 12 GALLON AS/E
- [15] - DK 751-61
- [16] - 590-21, 791-21
- [17] - CH 751-01
- [18] - 751-71
- [19] - 751-61-71
- [20] - 230V/50HZ
- [21] - 115V/60HZ
- [22] - US 751-01
- [23] - FOR IDENITF. LETTER C
- [24] - 19GALLON AS/PE2
- [25] - 100-120V, 751-11GB,110/50, 19GALL.
STOCK COVERS GUARANTEE
- [26] - 590-21, 791-21, 791-2M/B1EUGB,230V
- [27] - EU 751-61, 791-21
- [28] - GB 751-01
- [29] - US 751-11/21 761-21
- [30] - 590-21, 791-21
STOCK COVERS GUARANTEE
- [31] - GB,230V
- [32] - 100V/1200W 751-71
NO LONGER AVAILABLE
- [33] - FOR IDENTIF. LETTER M
- [34] - EU 751-01
- [35] - AU
- [36] - ZA 751-01
- [37] - GB,110V 751-11/21
- [38] - FOR IDENTIF. LETTER C
- [39] - CH 751-11/21 761-21
- [40] - GB,230V 751-11/21, 761-21
- [41] - 220-240V, 751-11 -21 19 GALL.

- [42] - FOR 100-120V
- [43] - 120V/1000W 751-71
- [44] - 100-120V 761-21
STOCK COVERS GUARANTEE
- [45] - PRUNED - NO REPLACEMENT
- [46] - FOR IDENTIF.LETTERL+M
- [47] - 220-240V/1200W 751-71
- [48] - 220-240V, 550-21, 751-21, 751-11
- [49] - AU 751-01
- [50] - 751-71 19GALLON AE
- [51] - 100-120V, 12GALL.RDF 751-11 -21
STOCK COVERS GUARANTEE
- [52] - 19GALL.AE
- [53] - ZA
- [54] - CH 751-61
- [55] - 751-71
STOCK COVERS GUARANTEE
- [56] - 791-21, 791-2M/B1
- [57] - FOR IDENTIF. LETTER L
- [58] - EC 12GALLON AS/E, 791-2M/B1GB,110V
- [59] - 590-21, EC 12GALLON AS/E, 791-21
- [60] - 220-240V 751-61-71
- [61] - US 751-11/21
- [62] - 751-01, 751-11, 751-21, 19GALL., 791-21, 791-2M/B1
- [63] - 550-1, 12 GALLON, 751-01
- [64] - DK 751-11/21, 761-21

