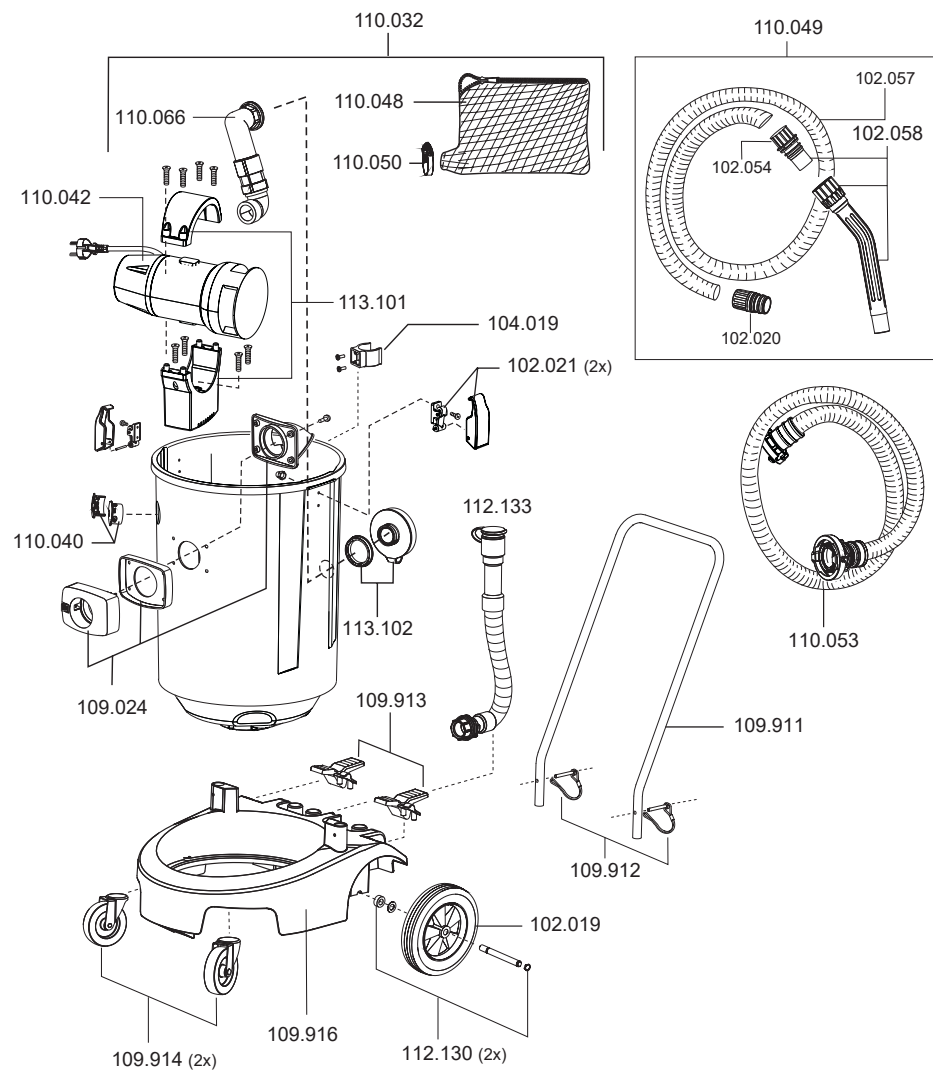


HEROS

Artikel-Nr. Beschreibung

Ersatzteile Feuerwehrsauger Heros

106016	Schalter, elektrisch
109010	Gebläsemotor 1300 Watt
109011	Taster
109012	Feder für Taster
109013	Haube
109018	Schaltergehäuse
109019	Luftführungsgehäuse
109022	Zugentlastung
109024	Luftführung
109025	Litzensatz mit Kondensator
109030	Oberes Motorlager
109031	Unteres Motorlager
109033	Luftführungsgehäuse
109035	Schraube K5x30
109041	Öffnungsdeckel
109046	Set Abluftfiltergehäuse
109048	Filterschaum
109052	Dichtung
109054	Schwimmer
110057	Abluftfiltergehäuse komplett
110070	Grundplatte
110073	Filterschaum
110074	Distanzgehäuse
110080	FI-Schutzschalter
110082	Schwimmergehäuse
113103	Steckdose IP54 für Heros
113104	Netzkabel IP68 incl. FI-Schutzschalter
113105	Blind-Steckdosenboard
113108	Stecker IP68



HEROS

Artikel-Nr. Beschreibung

Ersatzteile Feuerwehrsauger Heros

102016	Fugendüse
102018	Edelstahlrohr
102019	Rad hinten (einzeln)
102020	Anschluss inkl. Muffe
102021	Schnappverschluss (einzeln)
102051	Bodendüse Metall 450mm
102054	Anschlußmuffe
102057	Saugschlauch Meterware 38 mm / Preis pro Meter
102058	Handgriff inkl. Muffen
104019	Clip für Ablass-Schlauch
109024	Luftführung
109911	Schubbügel
109912	Federsplint
109913	Bremsenkit
109914	Lenkrolle
109916	Fahrwerk
110032	Behälter komplett ohne Pumpe
110040	Kabeldurchführung Tank
110042	Pumpe
110048	Filternetz
110049	Saugschlauch 7 m
110050	Wiederöffnungsbinder
110053	C-Schlauch Pumpenseite komplett
110066	Verrohrungsset mit Rückschlagventil
112130	Rad-Achskit
112133	Ablaufschlauch
113101	Pumpenbefestigung Heros
113102	Aluminium C-Rohr Kupplung mit Gewindeanschluss

