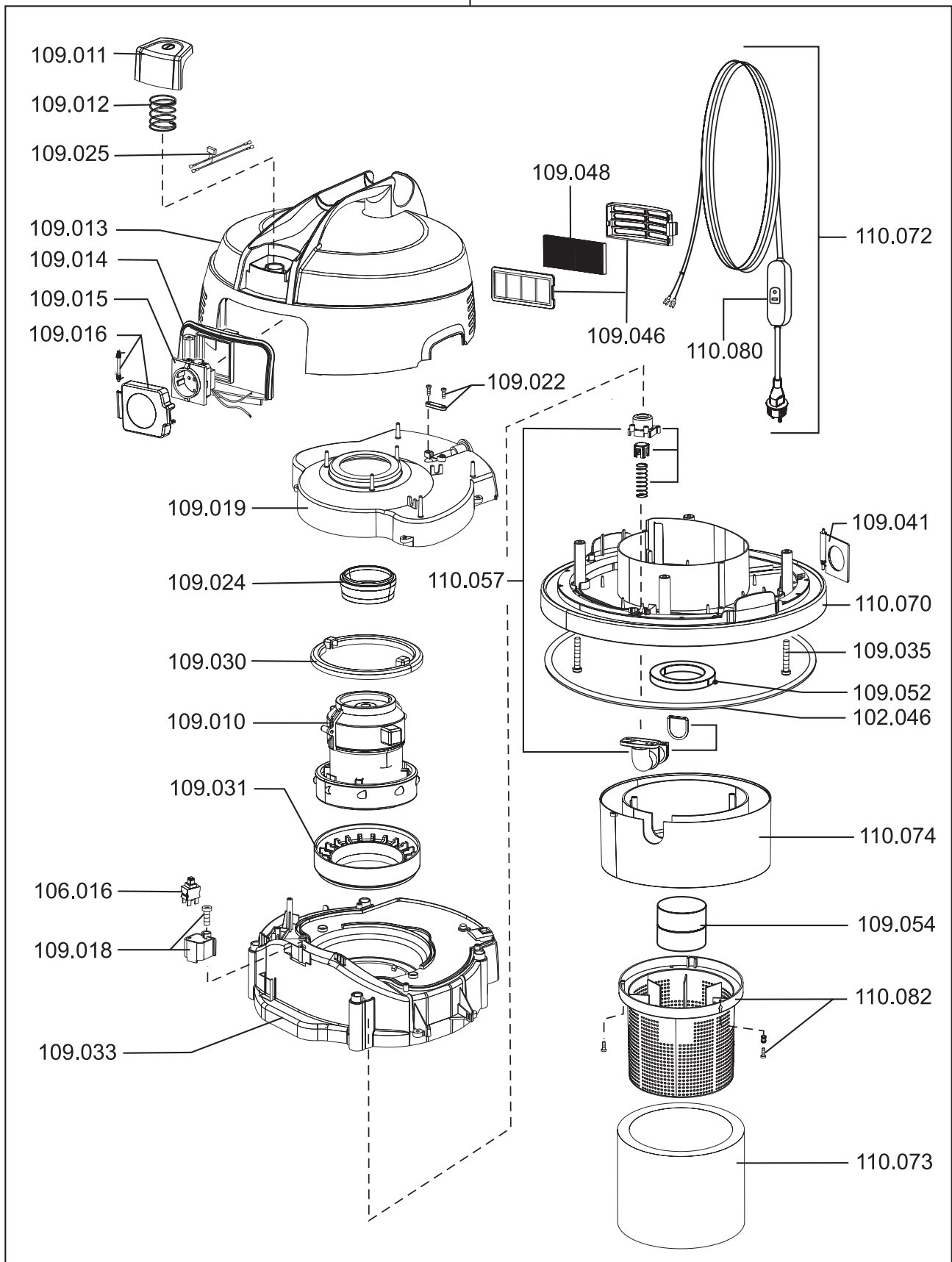


# N51/1KPS

110.075

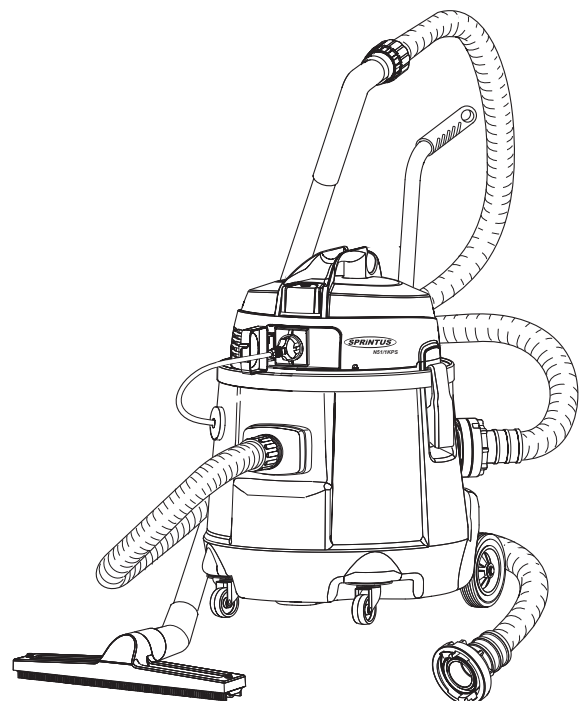


# N51/1KPS

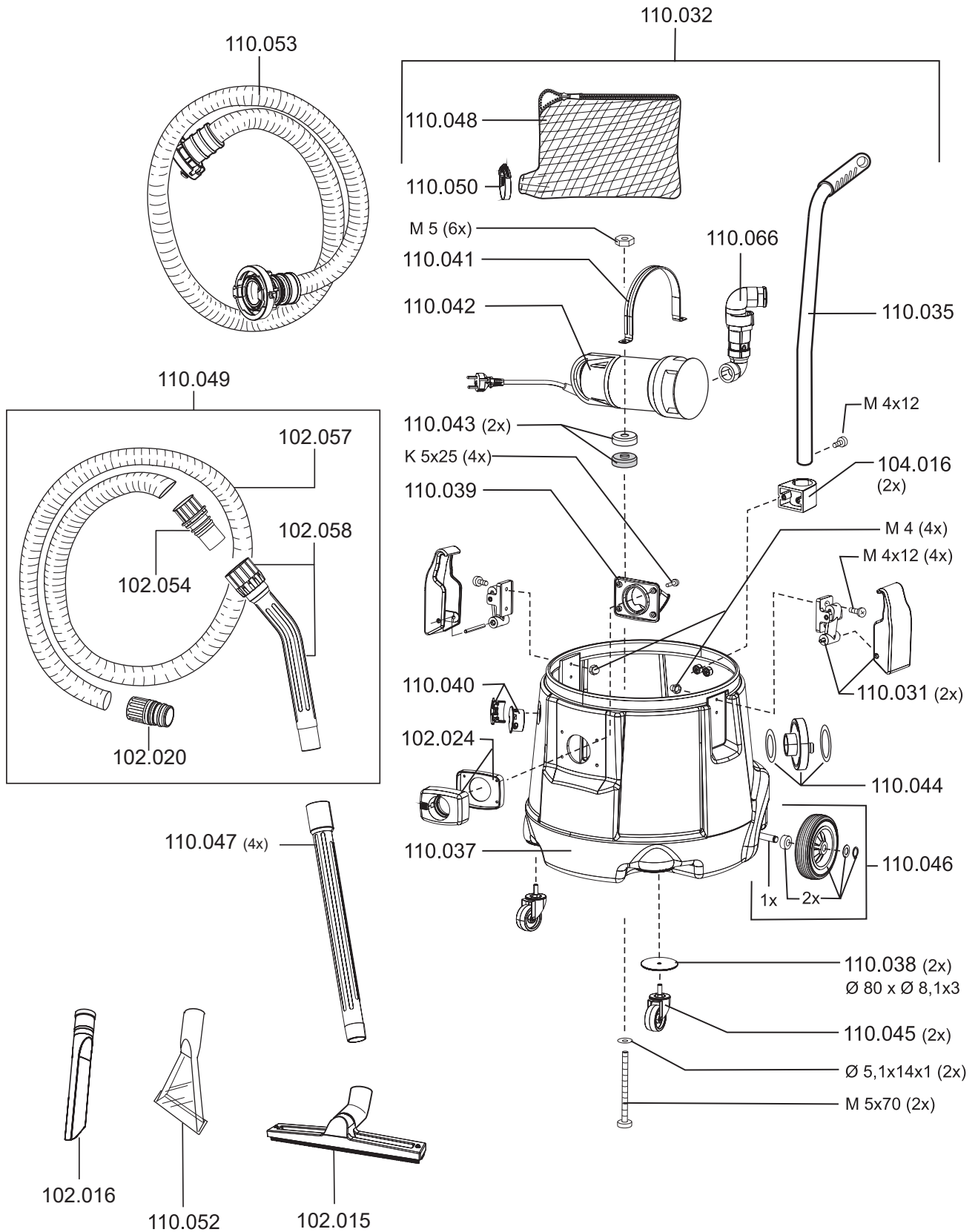
## Artikel-Nr. Beschreibung

### Ersatzteile Pumpsauger N 51/1 KPS

102046	Dichtband breit
106016	Schalter, elektrisch
109010	Gebälsemotor 1300 Watt
109011	Taster
109012	Feder für Taster
109013	Haube N30/50/51
109014	Steckdosenboard
109015	Steckdose
109016	Baugruppe Steckdosenklappe
109018	Schaltergehäuse
109019	Luftführungsgehäuse
109022	Zugentlastung
109024	Luftführung
109025	Litzensatz mit Kondensator
109030	Oberes Motorlager
109031	Unteres Motorlager
109033	Luftführungsgehäuse
109035	Schraube K5x30, N30/50/51
109041	Öffnungsdeckel
109046	Set Abluftfiltergehäuse
109048	Filterschaum
109052	Dichtung für N30/50/51
109054	Schwimmer
110057	Abluftfiltergehäuse komplett
110070	Grundplatte N51
110072	Netzkabel, 10 m inkl. FI-Schutzschalter
110073	Filterschaum N51
110074	Distanzgehäuse
110075	Saugkopf N51
110080	FI-Schutzschalter
110082	Schwimmergehäuse



# N51/1KPS



# N51/1 KPS

---

## Artikel-Nr. Beschreibung

### Ersatzteile Pumpsauger N 51/1 KPS

102015	Nassbodendüse N51, N50 - Ø38 mm
102016	Fugendüse N30, N55/77, N51
102020	Anschluss inkl. Muffe N55/77/80, Ketos, Waterking XL, N51/1KPS
102024	Saugstutzen N55/77, N51
102054	Anschlußmuffe
102058	Handgriff inkl. Muffen
104016	Schelle für Schubbügel N80, N51
110031	Schnappverschluss N28, N50, N51
110032	Behälter N50 komplett, N51
110035	Schubstange N50, N51
110037	Behälter N50, N51
110038	Unterlegscheibe 80x8,1x3
110039	Einlaßstutzen N50, N51
110040	Kabeldurchführung Tank
110041	Pumpenbefestigung
110042	Pumpe N50, N51
110043	Tellerscheibe VA mit Dichtung
110044	C-Kupplung mit Gewindeanschluss
110045	Lenkrolle N 50/1 KPS, N51
110046	Radsatz Hinterachse N50, N51
110047	Saugrohr, Kunststoff 38x540mm (einzeln)
110048	Filternetz
110049	Saugschlauch komplett N50/N51, 7 Meter
110050	Wiederöffnungsbinder
110052	Handdüse N 50/1 KPS, N51
110053	C-Schlauch Pumpenseite komplett
110066	Verrohrungsset mit Rückschlagventil

### Zubehör Pumpsauger N51/1 KPS

102015	Nassbodendüse N51, N50 38 mm
102016	Fugendüse N30/N55/N77/N80, Ketos, Waterking, N51 - Ø 38 mm
102057	Saugschlauch Meterware 38 mm / Preis pro Meter
102113	Nassbodendüse 450 mm, N55, N77, N80, Ketos N56, N50, N51
102117	Trockenbodendüse 450 mm, N55, N77, N80, Ketos N56, N50, N51