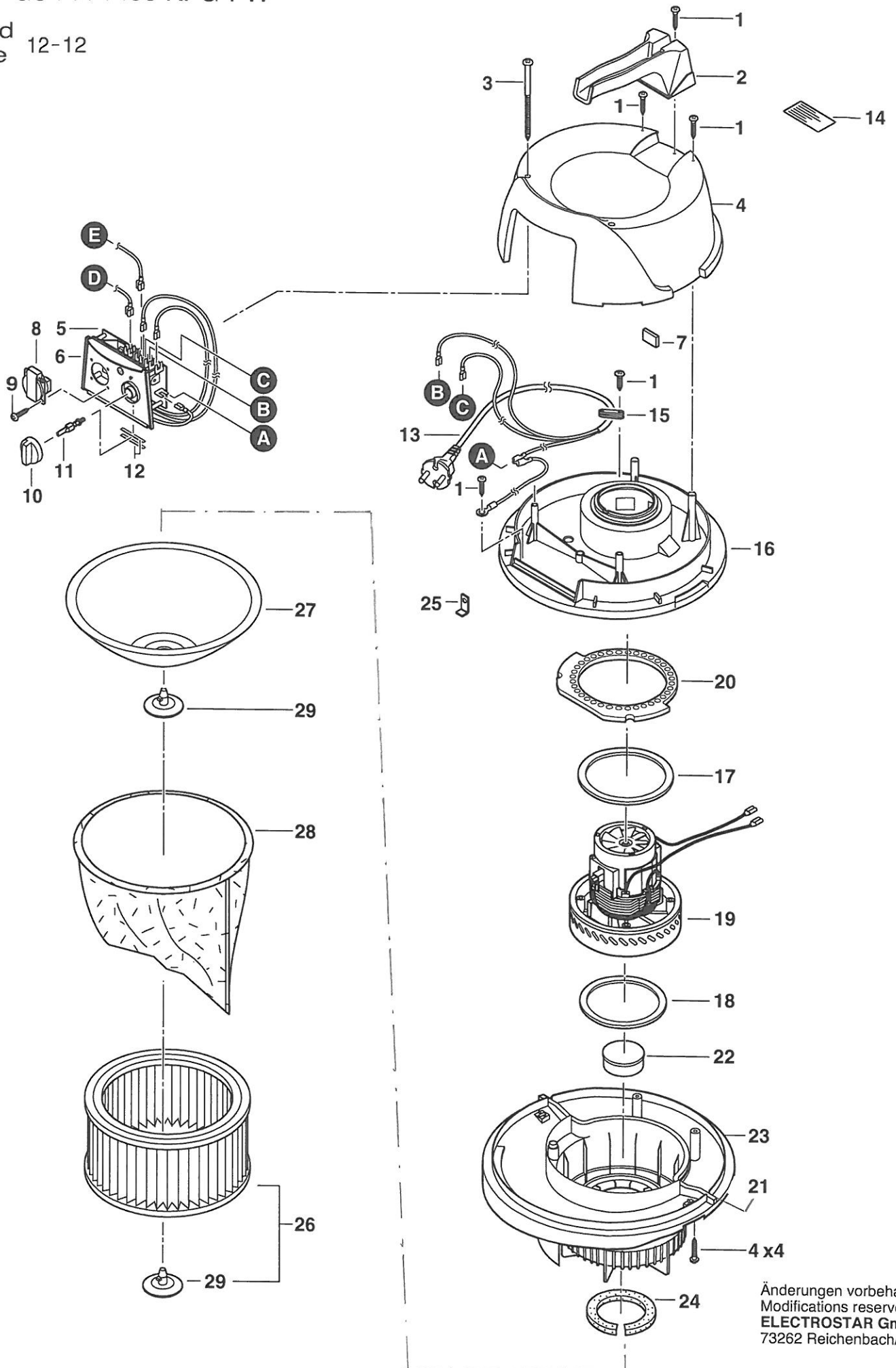


Typ GS PA 1455 KFG-FW

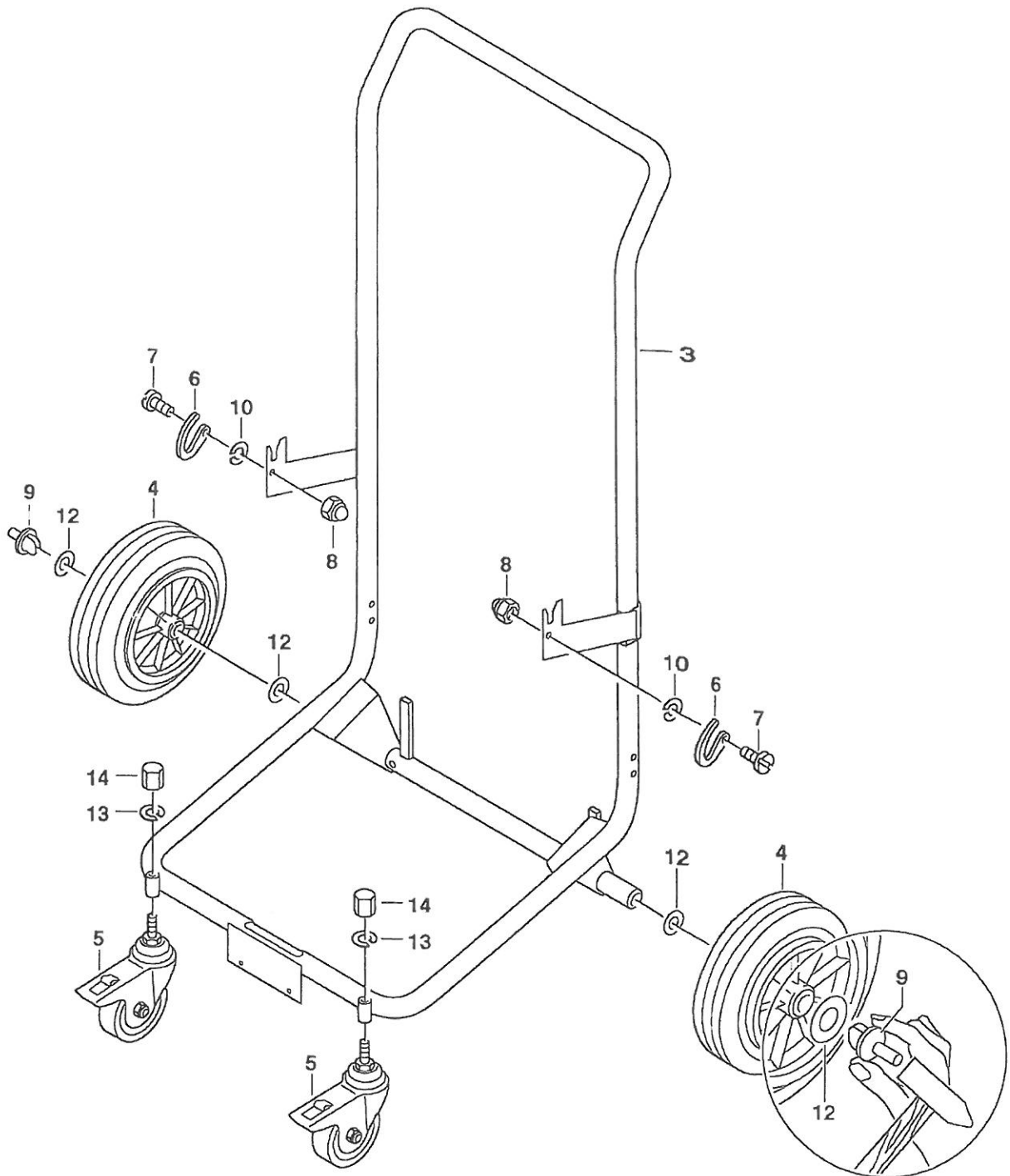
Stand 12-12
Issue



Änderungen vorbehalten
Modifications reserved
ELECTROSTAR GmbH
73262 Reichenbach/Fils

KFG

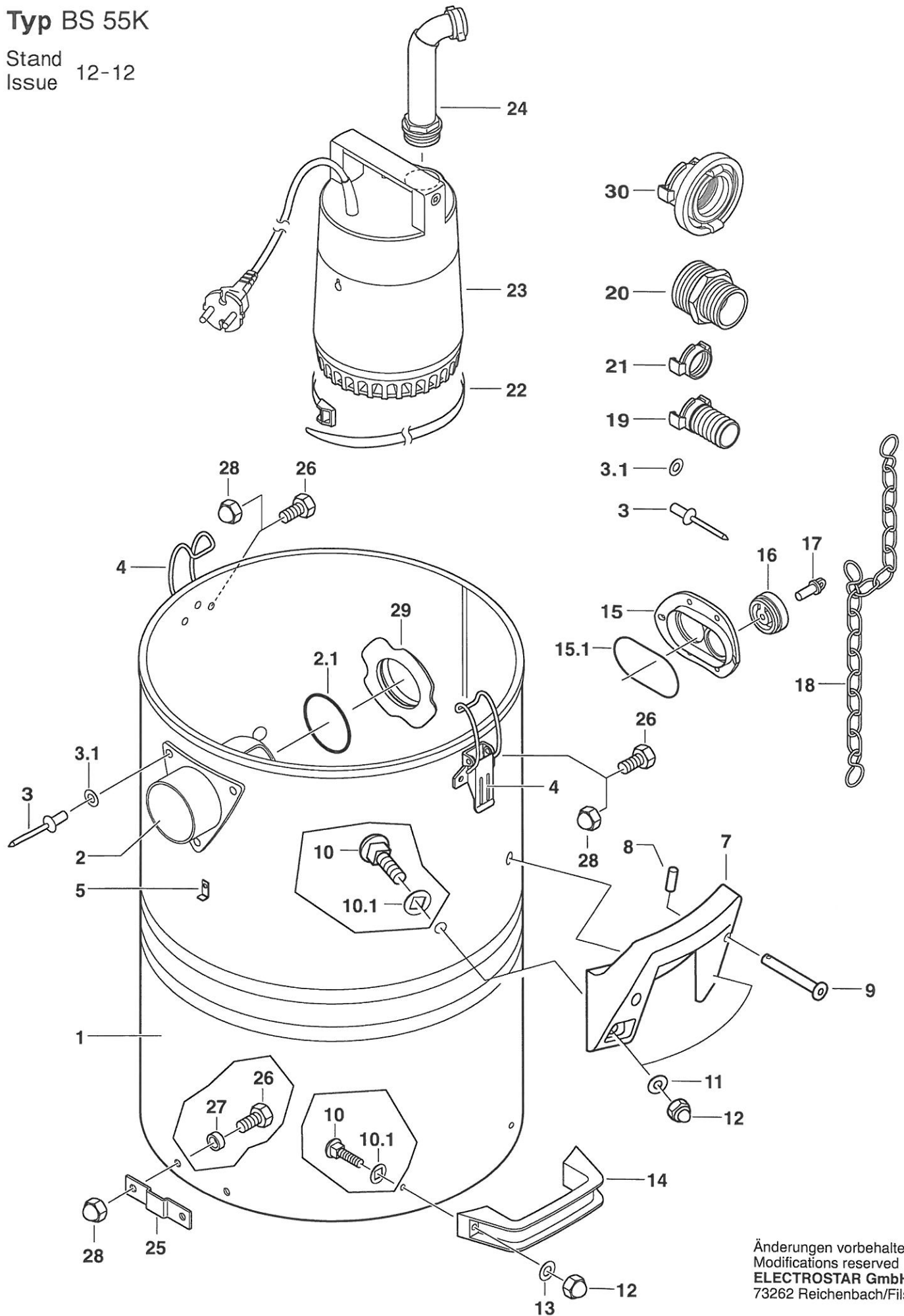
Stand 09-11
Issue



Änderungen vorbehalten
Modifications reserved
ELECTROSTAR GmbH
73262 Reichenbach/Fils

Typ BS 55K

Stand
Issue 12-12



Änderungen vorbehalten
Modifications reserved
ELECTROSTAR GmbH
73262 Reichenbach/Fils

GS PA-1455 KFG-FW (015040)			
Pos.-Nr. Item-No.	Benennung Name	Bestell-Nr. Order-Nr.	PG PG
1	Spax Schraube Set	408705	9
2	Griff	527253	10
3	2 x Linsenschraube	706986	2
4	Haube	527246	16
5	Elektronikplatine	605524	28
6	Schalterplatte	568409	10
7	2 x Abschirmung	580425	1
8	Schuko-Anbausteckdose	506883	22
9	Senkblechschraube Set	409399	5
10	Schaltknebel	423678	5
11	Schalterachse	535524	3
12	2 x Schalterfeder	535531	4
13	Anschlussleitung + FI + FW	432335	40
14	Leistungsschild	589336	1
15	Zugentlastungsschelle	531137	1
16	Gehäuse oben	527574	15
17+18	Dichtung oben + Dichtung	408774	8
19	Motorgebläse 230 V / 1400 W (610221)	414775	41
20	Geräuschkämmung	522722	10
21	Moosgummi	519586	3
22	Schwimmer	411422	3
23	Gehäuse unten	414614	20
24	Motorschutzfilter	519128	1
25	Brücke	558363	3
26	Faltenfilter Polyester (540986)	415109	Zubehör-Liste
27	Stützkörper	501215	Zubehör-Liste
28	Schaumstofffilter	531069	Zubehör-Liste
29	Kupplung	518350	3
30	Filterbeutel	413389	Zubehör-Liste
31	Nassfilterbeutel	424569	Zubehör-Liste

BS 55 K			
1	Behälter	568775	49
2 + 2.1 + 3 + 3.1 + 5	Saugstutzen + Dichtring Niet + Scheibe + Brücke	432625	14
4	Spannverschluss	400693	16
7	Griff	509327	8
8	Bolzen	728865	2
9	Tragebolzen	509600	5
10	Flachkopfschraube	704265	1
10.1	Dichtscheibe	532592	1
11	Scheibe	553795	1
12	Sechskantmutter	708089	1
13	Scheibe	710464	1
14	Griff	536644	9
15	Flansch	567617	5
15.1	Dichtring	568300	2
16	Kabeltülle	567624	6
17	Blindstopfen	568263	2
18	Kette	568324	6
19	C-Kupplung	568270	10
20	Gewindenippel	568287	21
21	C-Kupplung-Deckel	568218	9
22	Kabelbinder	573465	7
23	Tauchpumpe	568171	60
24	Pumpenanschluss	423050	26
25	Befestigungsbügel	568379	6
26	Sechskantschraube	702346	1
27	Dichtung	569215	1
28	Sechskantmutter	707891	1
29	Haltering	573304	8
30	GEKA Anschlusskupplung	424187	Zubehör-Liste
xx	Folie rot-weiß	506913	37

KFG			
3	Fahrgestell	588919	48
4	Rad	522227	14
5	Lenkrolle	528779	15
6	Klinke	511764	10
7	Flachkopfschraube	703893	2
8	Hutmutter	708089	1
9	Stopfen Set	408903	5
10	Federscheibe	715650	1
12	Scheibe	710921	1
13	Federring	714592	1
14	Hutmutter	708423	2