

Speziell für das
Gesundheitswesen
entwickelt

Die BORA MEDICAL Serie wurde **speziell für die Reinigung im Gesundheitswesen** entwickelt. Sowohl der **BORA MEDICAL 550** als auch der **BORA MEDICAL 750** überzeugen durch Stabilität und Benutzerfreundlichkeit. 360° drehbare, leichtläufige Räder sorgen für eine optimale Beweglichkeit. Das geschlossene System mit abschließbaren Schränken und Deckeln ermöglicht ein sicheres Verstauen von Zubehör und sorgt für ein praktisches und sicheres Arbeiten. Die 4 farblich getrennten 6 Liter Eimer sind im Schrank verstaut und nicht sichtbar.

Aufbau der BORA MEDICAL Servicewägen:

- Rahmen in SCHWARZ aus **umweltfreundlichen Recyclingprodukten** zur Reduzierung der CO₂-Emission
- Kunststoffpresse in TÜRKIS-GRAU
- 2 x 20 Liter Eimer mit Henkel in BLAU und ROT
- 4 x 6 Liter Eimer mit Sieb zur Präparation der Tücher mit Henkel in BLAU, ROT, GRÜN, GELB, im Schrank verstaut
- Abschließbarer Schrank (Schlüssel) mit Kunststoffwanne in GRAU und Kunststoffbox in GRAU-TÜRKIS
- Verschließbarer Deckel (Schlüssel) mit Ablage (Schlüssel)
- Bruchsichere, sehr stabile verschließbare Türen
- Herausnehmbare Abfallsack in TÜRKIS, bei BORA MEDICAL 750 in einem zweiten abschließbarem Schrank
- Seitliche Ablage für Mopphalter oder Besen

Mit abschließbarem Fach für
z.B. Unterlagen oder Tablet



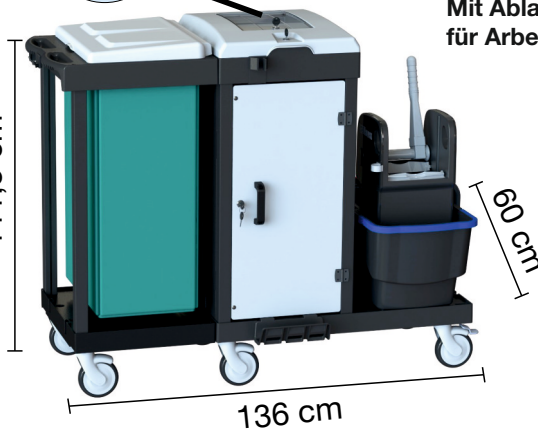
Mit Ablage
für Arbeitsplan

6 Liter Eimer im
verschließbaren
Schrank optimal
verstaut

BORA MEDICAL 550

Artikel Nr.: B550MD
VPE: 1 SET

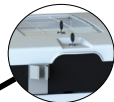
111,5 cm



136 cm

60 cm

Mit abschließbarem Fach für
z.B. Unterlagen oder Tablet



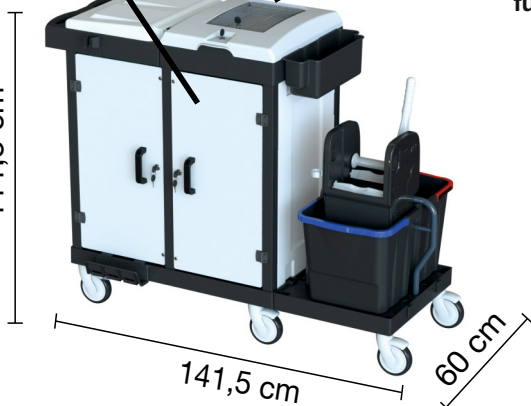
Zwei verschließbare
Schränke

Mit Ablage
für Arbeitsplan

BORA MEDICAL 750

Artikel Nr.: B750MD
VPE: 1 SET

111,5 cm



141,5 cm

60 cm