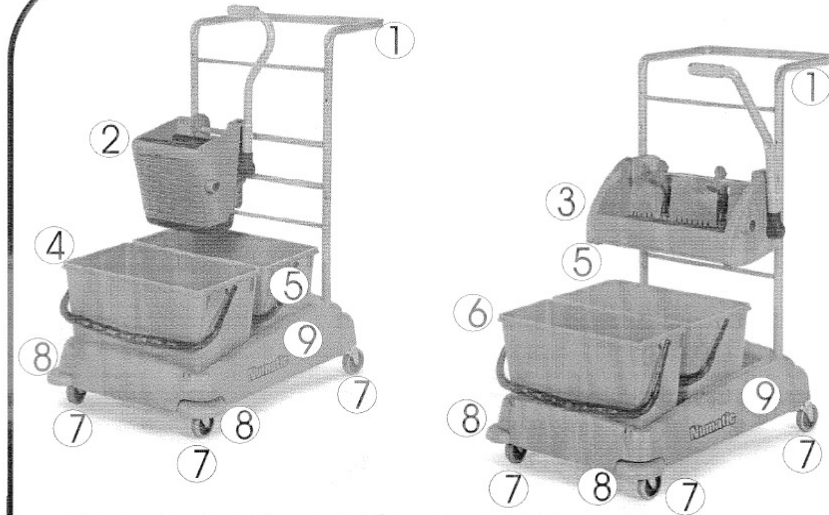


VMV-2222 / VMW-2215

758395
VMV.2222



758468
VMW.2215



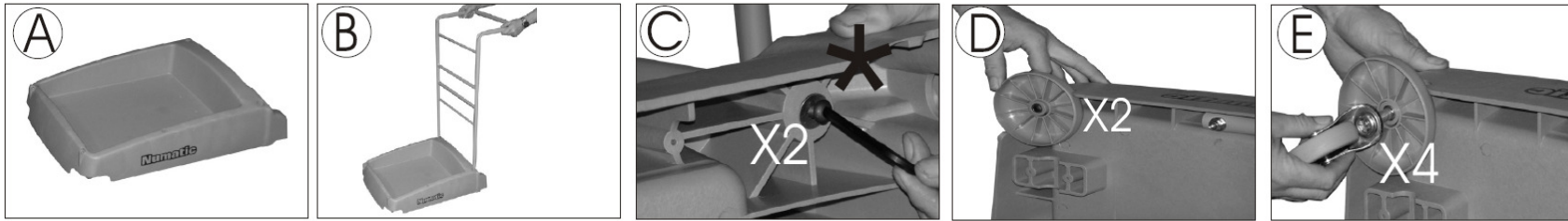
Pos.	DV - Nummer	Kurztext
1	418826	Aufbaubügel senkrecht
2	627696	Universalpresse blau "Versaclean"
3	627726	Flachpresse
4	628490	22 l - Eimer, blau
5	629016	22 l - Eimer, rot
6	629013	15 l - Eimer, blau
7	204060	Rad 75 mm
8	227479	Abstandrolle groß
9	338614	Chassis
ohne Abbildung	219555 221154	Schraube M 8 x 25 mm (Befestigung der Pos. 1) Unterlegscheibe M 8



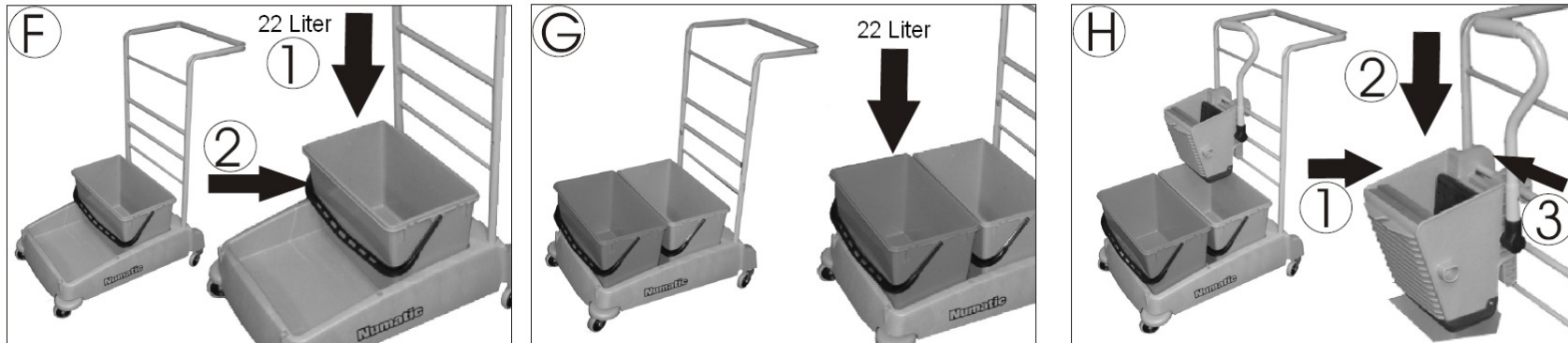
BK.2 627747



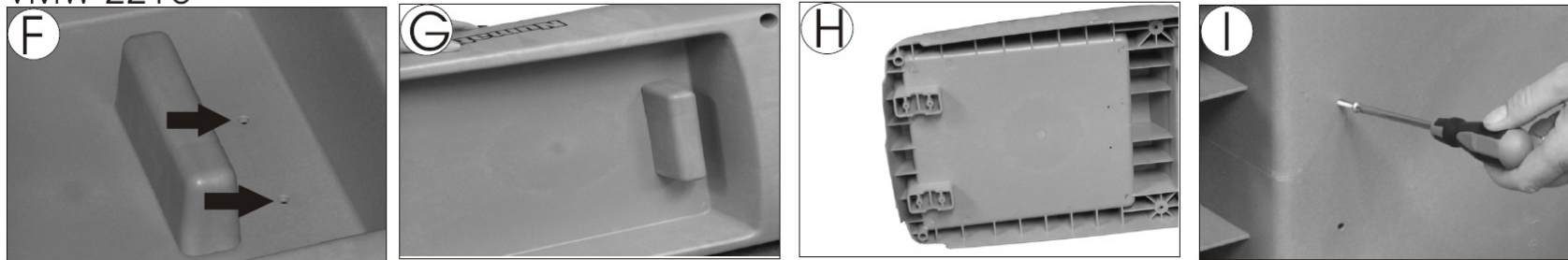
BK.3 627748



VMV-2222



VMW-2215



219554 Inbusschlüssel
 219817 Schraube M 8 x 30 mm
 221154 Unterlegscheibe M 8 Form C

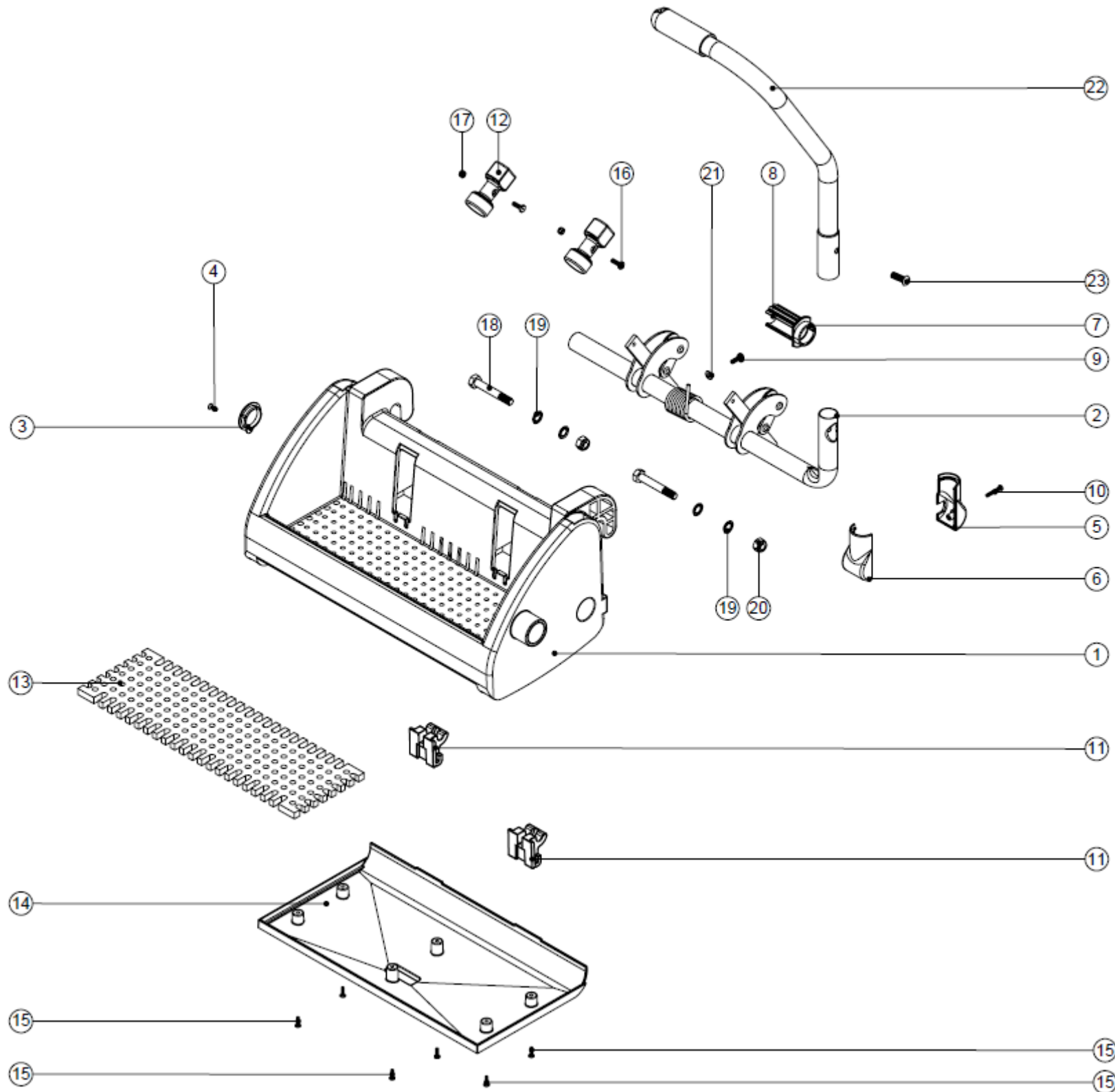


Numatic INTERNATIONAL

Numatic International GmbH D - 30455 Hannover, Fränkische Str. 15 - 19, Tel. 0511-9842160 Fax. 0511-98421620

Flachpresse blau für Versaclean (627726)

Zeichnung Nr. 997-01 vom 20.02.2008



Pos.	Artikel - Nr.	Bezeichnung
1	223321	Pressenkörper (Flachpresse)
2	338632	Rohr mit Pressengelenk (Flachpresse)
3	223288	Abdeckkappe schwarz
4	219683	Senkkopfschraube für Kunststoffe 6 x 3/8", schwarz
5	223289	Formstück rechts, schwarz
6	223290	Formstück links, schwarz
7	223287	Lagerring schwarz
8	206793	Rohr - Formstück 25 mm
9	219045	Kreuzschlitzschraube M 5 x 16 mm mit Sicherungsscheibe
10	219602	Schraube für Kunststoffe 6 x 1"
11	223363	Stützblock
12	223322	hammerförmiges Pressstück
13	223319	Schaumstoffeinlage für Flachpresse(627726)
14	223320	Wasserauslauf vorn
15	219318	Schraube für Kunststoffe 6 x 1 1/2"
16	219547	VA-Kreuzschlitzschraube M 5 x 16 mm
17	219633	VA-Sicherungsmutter M 5
18	219570	Sechskantschraube M 10 x 70 mm
19	219702	Fächerscheibe M10
20	219649	Sicherungsmutter M 10
21	219007	Unterlegscheibe M 6 Form B
22	338814	Handgriff für Flachpresse
23	219658	Innensechskantschraube M 8 x 22 mm für Pressenhebel

ohne Abbildung

206306 Griffüberzug am Pressenhebel, grau