

ART. 0B003040
ART. 0R003040

COMPONENTI

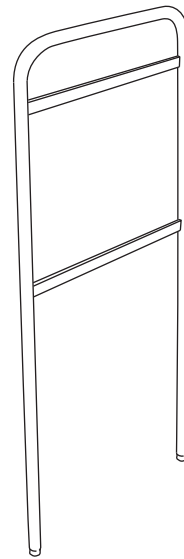
3591	Attacco portamanico	1pz.
S030302	Vaschetta verde portasecchi	2pz.
S070310	Portasacco in plastica lt. 120	1pz.
3503	Secchi moplen lt. 6 blu	1pz.
3505	Secchi moplen lt. 6 rosso	1pz.
V050019	Set 4 viti Green Line	1pz.
3724	Strizzatore TEC verde	1pz.
000B3501	Secchio moplet lt. 15 blu	1pz.
T091302	Base Green Line p. blu c/ruote	1pz.
V050300	Set tappi	1pz.

Struttura rilsan

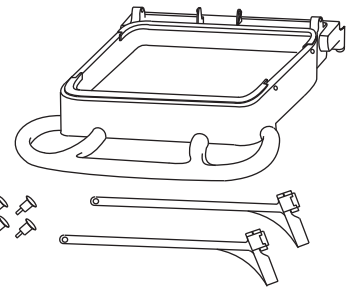
L320050	Montante rilsan Green Line	1pz.
L360510	Portastrizzatore rilsan	1pz.

Struttura blu

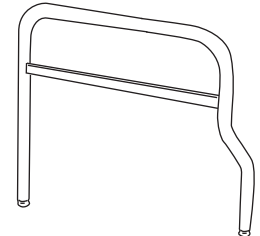
L620051	Montante blu Green Line	1pz.
L660511	Portastrizzatore blu	1pz.



ART. L320050
ART. L620051



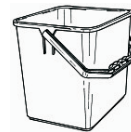
ART. S070310



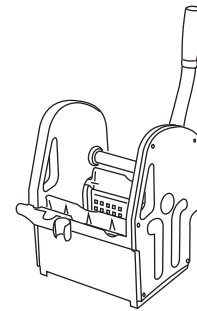
ART. H360510
ART. H660511



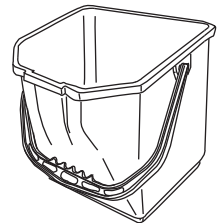
ART. 3503



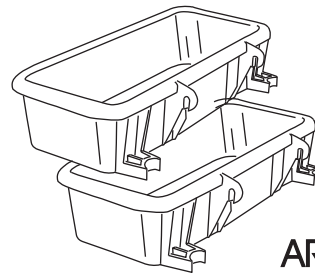
ART. 3505



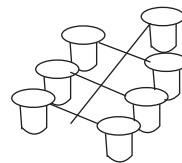
ART. 3724



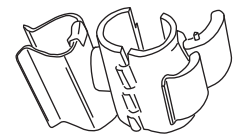
ART. 000B3501



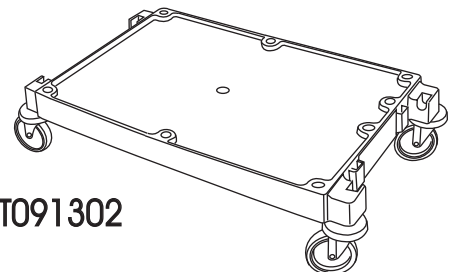
ART.S030302



ART. V050300

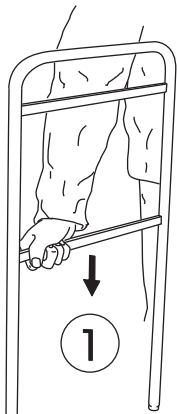


ART. 3591



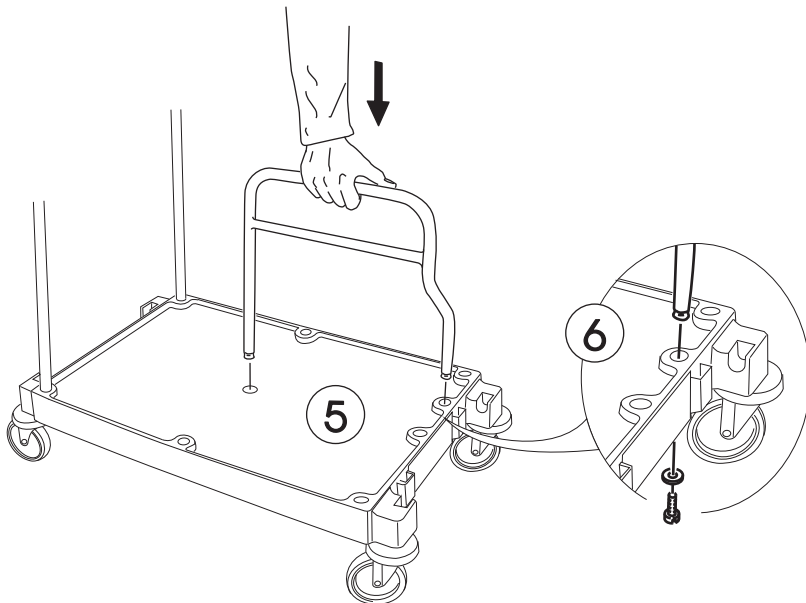
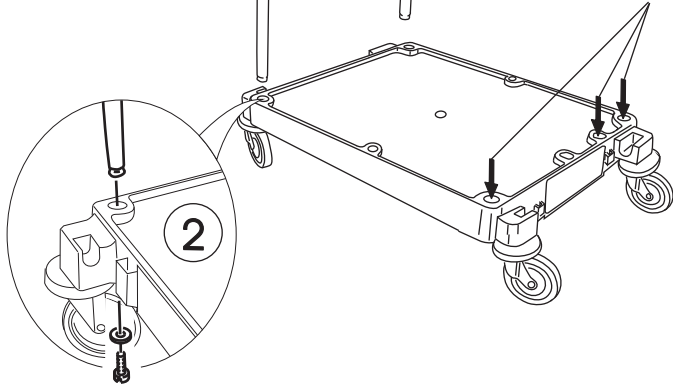
ART. T091302

	ASSEMBLY INSTRUCTION SCHEDA DI MONTAGGIO	REV.2	DATE - DATA 01/11/04
	CODE - CODICE 0B003040 - 0R003040	APPROVAL APPROVAZIONE	
PRODUCT - PRODOTTO GREEN LINE 40			



Please keep these
side free for steps 5-6

Orientierung:
lassen sie diese Loecher
frei fur weitere Schritte 5-6



Istruzioni allegate al prodotto
Instructions enclosed with the item
Instructions attachées au produit
Aufbauanleitung im Produkt

