

**ART. 0B003450**  
**ART. 0R003450**

## COMPONENTI

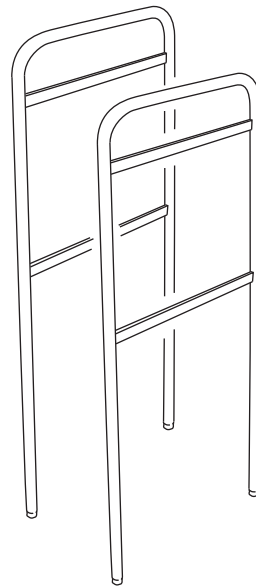
3591	Attacco portamanico	1pz.
T091311	Base Green Line p.blu c/ruote	1pz.
S030370	Piatto reggisacco verde	1pz.
L360750	Fermacarrello rilsan per lt. 30	1pz.
S030315	Vaschetta verde 49x38	2pz.
S070310	Portasacco in plastica lt. 120	1pz.
3503	Secchi lt. 6 blu	1pz.
3505	Secchi lt. 6 rosso	1pz.
3506	Secchi lt. 6 giallo	1pz.
3508	Secchi lt. 6 verde	1pz.
V050019	Set 4 viti Green Line	1pz.
6180	Nick giallo lt. 30	1pz.
3350	Vaschetta gialla x maniglia	1pz.
V050300	Set tappi	1pz.

## Struttura rilsan

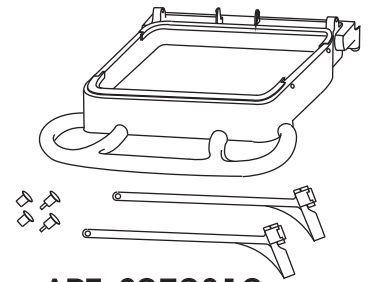
L320050 Montante rilsan Green Line 2pz.

## Struttura blu

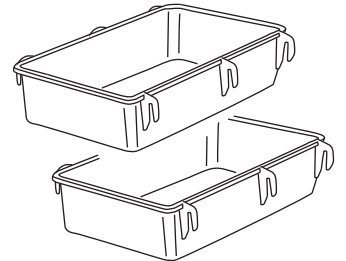
L620051 Montante blu Green Line 2pz.



**ART. L320050**  
**ART. L620051**



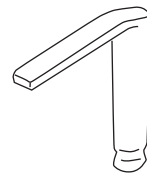
**ART. S070310**



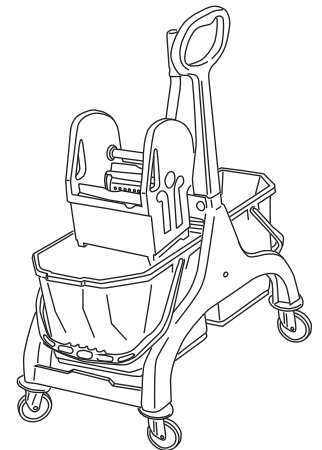
**ART. S030315**



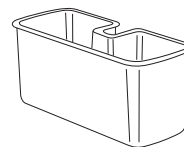
**ART. S030370**



**ART. L360750**



**ART. 6180**



**ART. 3503**

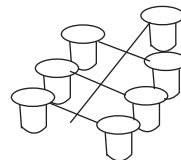


**ART. 3503**

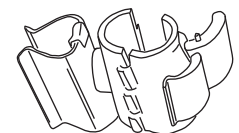
**ART. 3505**

**ART. 3506**

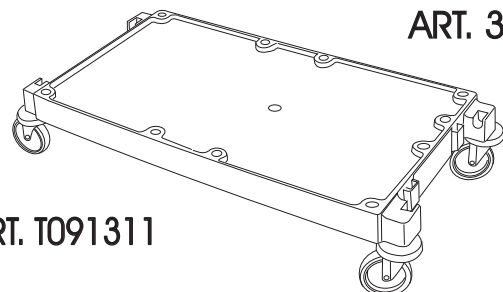
**ART. 3508**



**ART. V050300**

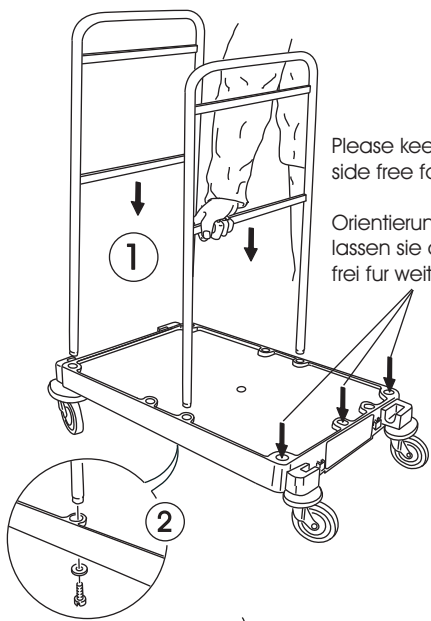


**ART. 3591**



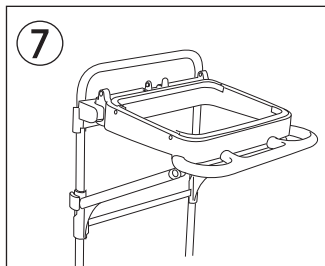
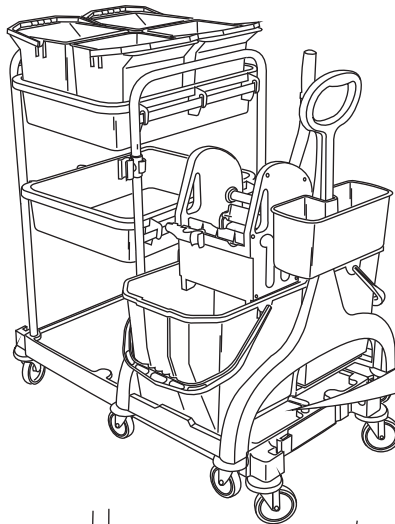
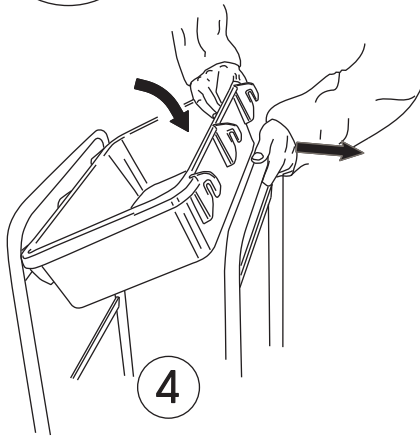
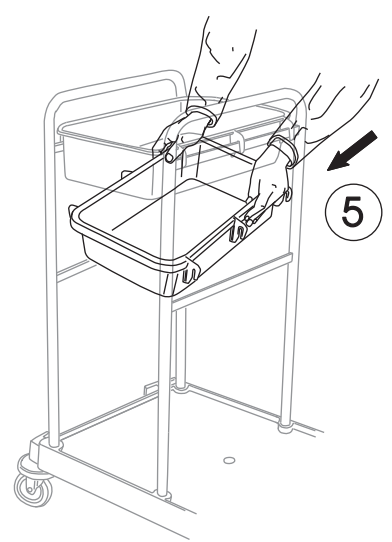
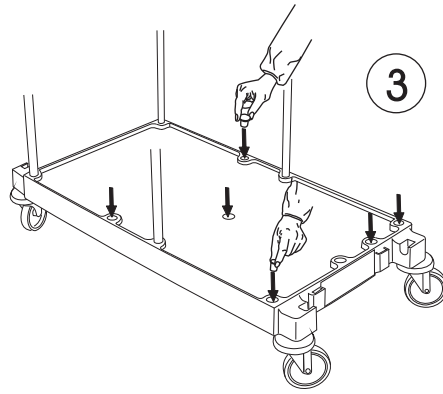
**ART. T091311**

	ASSEMBLY INSTRUCTION SCHEMA DI MONTAGGIO	REV.3	DATE - DATA 10/10/07
CODE - CODICE <b>0B003450 - 0R003450</b>		APPROVAL APPROVAZIONE	
PRODUCT - PRODOTTO <b>GREEN LINE 450</b>			

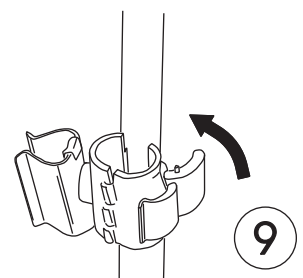
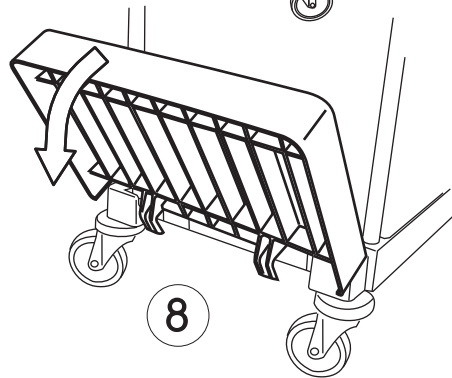


Please keep these side free for steps 6

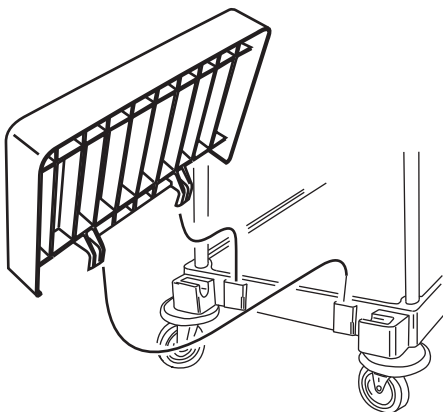
Orientierung: lassen sie diese Loecher frei fur weitere Schritte 6



Istruzioni allegate al prodotto  
Instructions enclosed with the item  
Instructions attachées au produit  
Aufbauanleitung Im Produkt



Se non utilizzato    Si pas utilisé  
If not used        Wenn nicht benutzt



Smontaggio  
Disassembling

Démontage  
Auseinanderbau

