

CATALOGO RICAMBI  
SPARE PARTS CATALOGUE  
CATALOGUE DE PIECES DETACHEES  
ERSATZKATALOG  
CATALOGO PIEZAS DE REPUESTO

 **FIMAP**<sup>®</sup>



**BROOM**

**ED. 12-2014**

---

Le descrizioni contenute nella presente pubblicazione non si intendono impegnative. L'azienda pertanto, si riserva il diritto di apportare in qualunque momento, le eventuali modifiche ad organi, dettagli, forniture di accessori, che essa ritiene convenienti per un miglioramento o per qualsiasi esigenza di carattere costruttivo o commerciale. La riproduzione anche parziale dei testi e dei disegni, contenuti nella presente pubblicazione, è vietata ai sensi di legge.

L'azienda si riserva il diritto di apportare modifiche di carattere tecnico e/o di dotazione. Le immagini sono da intendersi di puro riferimento e non vincolanti in termini di design e dotazione.

---

The contained descriptions in the present publication are not binding. The Manufacturer therefore reserves itself the right to bring in whatever moment possible organs changes, details or supplies of accessories, that it holds convenient for an improvement, or for any demand of constructive or commercial character. The partial reproduction of the texts and diagrammes contained in the present catalog, is forbidden by law.

The Manufacturer reserves itself the right to bring changes of technical character and/or of endowment. The images are meant of pure reference and not binding in terms of design and endowment.

---

Les descriptions contenu dans la présente publication ne s'entendent pas contraignant. Le Fabriquant donc, il se réserve le droit d'apporter dans n'importe quel moment, les modifications éventuelles à organes, détails, fournitures d'accessoires, qu'elle croit convenables pour une amélioration ou pour n'importe quel exigence de caractère constructif ou commercial. La reproduction partielle aussi des textes et des dessins, contenu dans le présent catalogue, elle est prohibée aux termes de la loi.

Le Fabriquant se réserve le droit d'apporter modifications de caractère technique et/ou de dotation. Les images sont à s'entendre en référence pure et pas contraignants en termes de design et dotation.

---

Die Beschreibungen, welche in der vorliegenden Veröffentlichung vorhanden sind, sind nicht verpflichtend. Die Firma behält sich das Recht vor jederzeit eventuelle Modifikationen an wesentlichen Baugruppen, Details und Zubehör-Teilen durchzuführen, wenn dies für vorteilhaft bewertet wird und zu einer Verbesserung führt oder aufgrund von konstruktiven oder kommerziellen Anforderungen. Die Vervielfältigung, auch wenn es sich nur um Text-Auszügen oder Abbildungen handelt, der vorliegenden Bedienungsanleitung ist entsprechend dem Gesetz untersagt.

Die Firma behält sich das Recht vor technische Eigenschaften und Ausstattungen zu modifizieren. Die Abbildungen sind zum Verständnis und dienen als Bezug sind nicht bindend in Bezug auf Design und Ausstattung.

---

Las descripciones contenidas en la presente publicación no son empeñativas. La Empresa por lo tanto se reserva el derecho de aportar en cualquier momento, eventuales modificaciones a órganos, detalles, suministros de accesorios, que ella crea conveniente para una mejoría o por cualquier exigencia de carácter constructivo o comercial. La reproducción parcial de los textos y los diseños, contenidos en el presente catálogo, está prohibida por la ley.

La Empresa se reserva el derecho a aportar modificaciones de carácter técnico e/o de dotación. Las imágenes son de pura referencia y no vinculantes en términos de diseño y dotación.

---

## CATALOGO RICAMBI

### INTRODUZIONE

Il presente vuole essere da guida per l'ordinazione delle parti di ricambio ed è stato realizzato in modo da consentire una rapida identificazione della macchina in tutte le sue versioni e quindi una rapida visualizzazione dei pezzi che la compongono.

### MODALITA' DI ORDINAZIONE

Per facilitare la ricerca di magazzino e la spedizione dei pezzi di ricambio, si pregano vivamente i Sigg. Clienti di attenersi alle seguenti norme e specificare sempre :

- modello e numero di matricola della macchina;
- numero di posizione e numero di tavola dove sono rappresentati;
- codice di ordinazione e denominazione;
- quantità dei pezzi desiderati;
- indirizzo esatto e ragione sociale del Committente, completo con l'eventuale recapito per la consegna della merce;
- mezzo di spedizione desiderato. (Nel caso questa voce non sia specificata la Ditta Costruttrice si riserva di usare a sua discrezione il mezzo più opportuno).

## SPARE PARTS CATALOGUE

### INTRODUCTION

This catalogue is intended to serve as a guide for the ordering of spare parts and is designed to facilitate rapid identification of the machine in all its versions and to rapid location of its component parts.

### HOW TO ORDER

For the purpose of simplifying stock searching and the delivery of spare parts, we would ask our customers to observe the following standard procedures, at all times specifying:

- the model and part number of the machine;
- the position number and the number of the table of chart in which the parts appear;
- ordering code and part name;
- quantity of parts required;
- precise address and company status of the purchaser placing the order, complete with address for delivery of the goods;
- shipping means required.

## SPARE PARTS CATALOGUE

### INTRODUCTION

Le présent catalogue a pour but de guider l'utilisateur dans les commandes de pièces détachées. Il a été réalisé pour faciliter une identification rapide de la machine dans toutes ses versions et permet ainsi un repérage rapide de ses composants.

### COMMENT PASSER COMMANDE

Afin de simplifier la recherche dans le magasin et l'expédition des pièces de rechange, nous prions notre clientèle de respecter la procédure suivante en indiquant toujours:

- le modèle et numéro de la machine;
- le numéro de la position et numéro du tableau sur lequel figure la pièce;
- la référence et la dénomination;
- la quantité des pièces demandées;
- l'adresse exacte et la raison sociale de l'acheteur qui passe la commande, en indiquant l'adresse de livraison;
- le moyen de transport désiré (dans le cas où ceci n'est pas précisé l'expéditeur se réserve le droit de choisir le transporteur).

## ERSATZKATALOG

### EINLEITUNG

Der vorliegende Katalog versteht sich als Führer für Ersatzteile und soll eine rasche Identifikation der Maschine in all ihren Ausführungen ermöglichen und daher ein sofortiges Erkennen der Teile, aus denen sie besteht.

### BESTELLVORSCHLAG

Um ein Auffinden im Lager und den Versand der Ersatzteile zu erleichtern, werden die Kunden ersucht, sich an folgende Normen zu halten und immer folgendes anzugeben:

- Modell- und Gerätenummer;
- Positions- und Tafelnummer, wo sie dargestellt sind;
- Bestellnummer und Handelsbezeichnung;
- Menge der gewünschten Teile;
- Genaue Adresse und Firmennamen des Auftraggebers, gemeinsam der ev. Anschrift für die Zusendung der Ware;
- Die gewünschte Versandart (falls nicht angegeben, behält sich der Lieferant das Recht vor, die günstigste Art zu wählen).

## CATALOGO PIEZAS DE REPUESTO

### INTRODUCCIÓN

Ese catálogo quiere servir como guía para pedir las piezas de repuesto y se ha realizado de manera de permitir una rápida identificación de la máquina en todas sus versiones y por consiguiente una rápida individuación de las piezas que la componen.

### MODALIDADES DE LOS PEDIDOS

Para la búsqueda en el almacén y el envío de las piezas de repuesto, se ruega encarecidamente a los Sres. Clientes de seguir las reglas siguientes y de especificar siempre:

- el modelo y el número de matrícula de la máquina;
- el número de posición y el número de la tabla donde son representadas;
- el código de pedido y la denominación;
- el número de piezas que se desean;
- las señas exactas y la razón social del Comitente, indicando también las señas eventuales para la entrega de la mercancía;
- El medio de envío que se desea. (En caso de que ese dato no se haya especificado, la Empresa Constructora se reserva el derecho de utilizar a su elección el medio más adecuado).

AGGIORNAMENTI DALLA VERSIONE PRECEDENTE - UPDATES FROM THE PREVIOUS VERSION - MISE À JOUR DE LA VERSION PRÉCÉDENTE - NEUBEARBEITUNG DER VORHERGENDEN VERSION - ACTUALIZACIÓN DE LA VERSIÓN ANTERIOR

	N° DOC.	VER.	PAG.	MATR.



DOCUMENTO VALIDO DALLA MATRICOLA - THIS DOCUMENT IS VALID SINCE THE SERIAL NUMBER - DOCUMENT VALABLE À PARTIR DU NUMÉRO DE SÉRIE - DOKUMENT GÜLTIG AB SERIEN-NR. - DOCUMENTO VÁLIDO DESDE LA MATRÍCULA N°



DOCUMENTO ANNULLATO DALLA MATRICOLA - THIS DOCUMENT IS VALID TILL THE SERIAL NUMBER - DOCUMENT ANNULÉ PAR LE NUMÉRO DE SÉRIE - DOKUMENT UNGÜLTIG AB SERIEN-NR. - DOCUMENTO VÁLIDO HASTA LA MATRÍCULA N°

## CONSULTAZIONE RAPIDA (FORMATO ELETTRONICO)

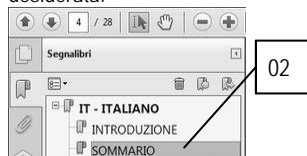
Per una consultazione rapida del documento informatico, utilizzare i "Segnalibri" e "Link Pagina".

### Segnalibri:

Attivare il pannello "Segnalibri" del browser di interfaccia, cliccando l'icona ad esso adibito (01), l'icona può variare in funzione della versione del visualizzatore Acrobat.



Visualizzare i segnalibri nella lingua desiderata, scegliendo fra IT-EN-FR-DE-ES. Per visualizzare la pagina desiderata, basta cliccare sul titolo presente nel browser (02) ed esso vi rimanda alla destinazione desiderata.



### Link Pagina:

Nel Sommario del documento, per visualizzare la pagina desiderata basta cliccare sul numero di pagina corrispondente, ed esso vi rimanda alla destinazione desiderata.



## RAPID CONSULTATION (ELECTRONIC FORMAT)

For a rapid consultation of the electronic document, use "Bookmarks" and "Page Links"

### Bookmarks:

Activate the "Bookmarks" panel of the interface browser, clicking on the icon associated with it (01), the icon can vary depending on the version of the Acrobat display.

Display the bookmarks in the desired language, selecting from IT-EN-FR-DE-ES. To display the desired page, just click on the title in the browser (02) and it will send you to the desired destination.

### Page Links:

In the Document Summary, to display the desired page just click on the corresponding page number, and it will send you to the desired destination.

## CONSULTATION RAPIDE (FORMAT ELECTRONIQUE)

Pour une consultation rapide du document informatique, utiliser les "Signets" et les "Liens Page".

### Signets :

Activer le panneau « Signets » du navigateur d'interface, en cliquant sur l'icône qui y est associée (01), l'icône peut varier en fonction de la version de l'afficheur Acrobat.

Afficher les signets dans la langue souhaitée, en choisissant parmi IT-EN-FR-DE-ES. Pour afficher la page souhaitée, il suffit de cliquer sur le titre présent dans le navigateur (02) et celui-ci vous renvoie à la destination désirée.

### Liens Page :

Dans le sommaire du document, pour afficher la page souhaitée, il suffit de cliquer sur le numéro de page correspondant, et celui-ci vous renvoie à la destination désirée.

## RASCHE EINSICHTNAHME (ELEKTRONISCHES FORMAT)

Zum raschen Nachschlagen im elektronischen Dokument stehen Ihnen die "Lesezeichen" und die "Seiten-Links" zur Verfügung.

### Lesezeichen:

Aktivieren Sie das Bedienfeld „Lesezeichen“ des Schnittstellenbrowsers durch Anklicken des zugehörigen Icons (01), Je nach Ausführung der Acrobat-Ansicht kann das Icon variieren.

Rufen Sie die Lesezeichen in der gewünschten Sprache auf, Sie können zwischen IT-EN-FR-DE-ES wählen. Zum Aufrufen der gewünschten Seite müssen Sie nur auf den Titel im Browser (02) klicken und Sie werden zum gewünschten Ziel weitergeleitet.

### Seiten-Link:

In der Inhaltsangabe des Dokuments können Sie die gewünschte Seite aufrufen. Dazu müssen Sie nur die entsprechende Seitennummer anklicken und Sie werden zum gewünschten Ziel weitergeleitet.

## CONSULTA RÁPIDA (FORMATO ELECTRÓNICO)

Para una consulta rápida del documento informático, utilizar los "Marcadores" y los "Enlaces de Página".

### Marcadores:

Activar el panel "Marcadores" del buscador de interfaz, haciendo clic en el icono correspondiente (01); el icono puede variar de acuerdo con la versión del visualizador Acrobat.

Visualizar los marcadores en el idioma deseado, eligiendo entre IT-EN-FR-DE-ES. Para visualizar la página deseada, basta con hacer clic en el título presente en el buscador (02) para acceder al sitio deseado.

### Enlaces de Página:

En el Índice del documento, para visualizar la página deseada basta con hacer clic en el número de página correspondiente para acceder al sitio deseado.

## SOMMARIO

### SUMMARY / SOMMAIRE / INHALTSANGABE / ÍNDICE

- [PAG. 06](#)     **SPAZZATRICE CON ALIMENTAZIONE SENZA FILO**  
SWEEPER WITH POWER WIRELESS / SWEEPER WITH PUISSANCE SANS FIL / KEHRMASCHINE MIT POWER-  
WIRELESS / BARREDORA CON CABLE DE ALIMENTACIÓN.
- [PAG. 08](#)     **GRUPPO SCOCCA**  
GROUP STRUCTURE / GROUPE DU STRUCTURE / KONZERNSTRUKTUR / GRUPO DEL ESTRUCTURA
- [PAG. 10](#)     **GRUPPO SPAZZOLE**  
PREASSEMBLY SWEEPING / PREMONTAGE BALAYAGE / VORMONTAGE KEHR / PREMONTAJE BARRIDO
- [PAG. 12](#)     **PREM. CASSETTO RIFIUTI**  
HOPPER GROUP / GROUPE DECHETS DE L'ORGANISME / BODY WASTE GROUP / CUERPO DEL GRUPO DE  
RESIDUOS
-

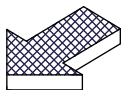
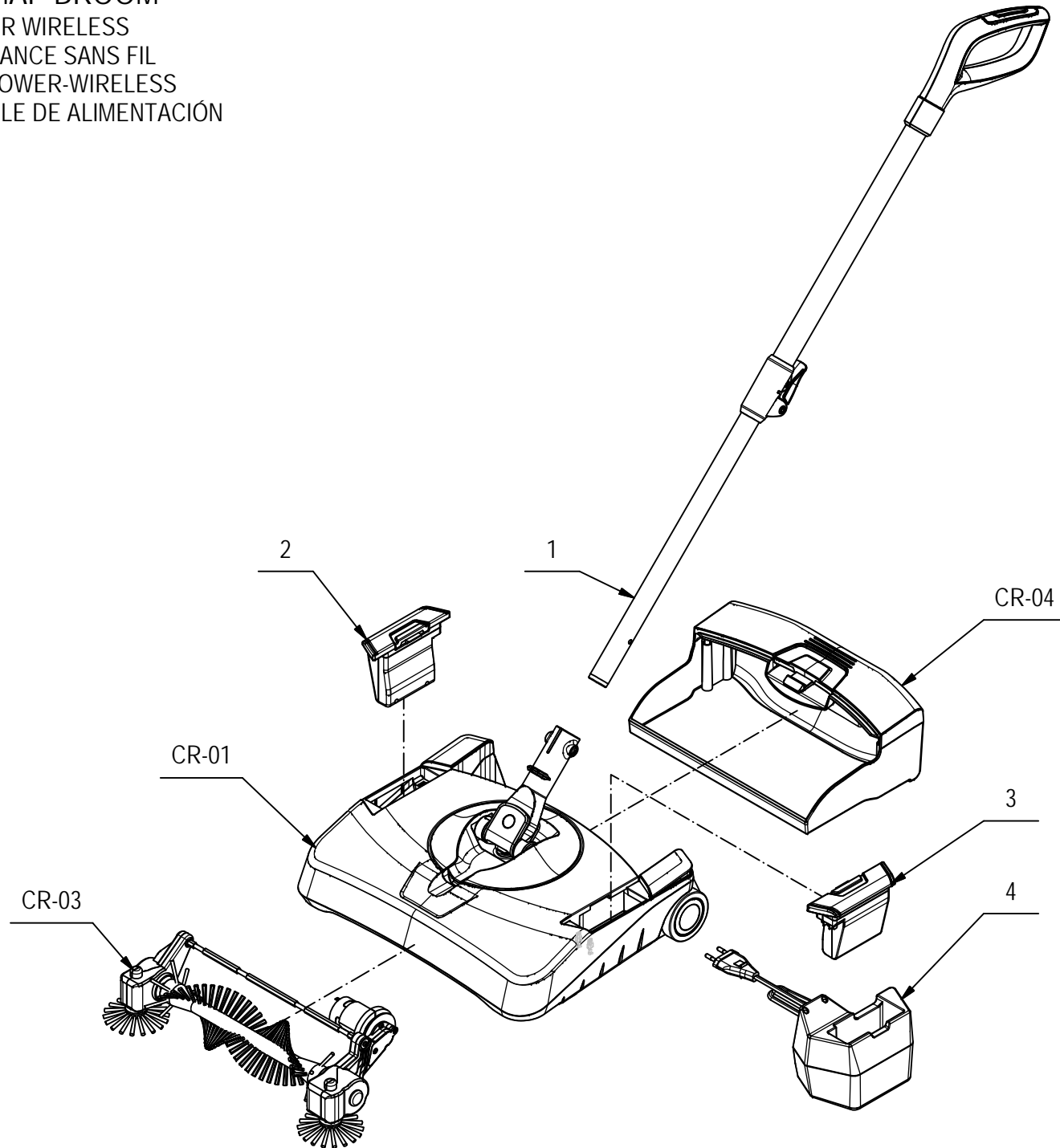
# CR-00 SPAZZ. FIMAP BROOM

SWEEPER WITH POWER WIRELESS

SWEEPER WITH PUISSANCE SANS FIL

KEHRMASCHINE MIT POWER-WIRELESS

BARREDORA CON CABLE DE ALIMENTACIÓN



## CR-00 SPAZZ. FIMAP BROOM

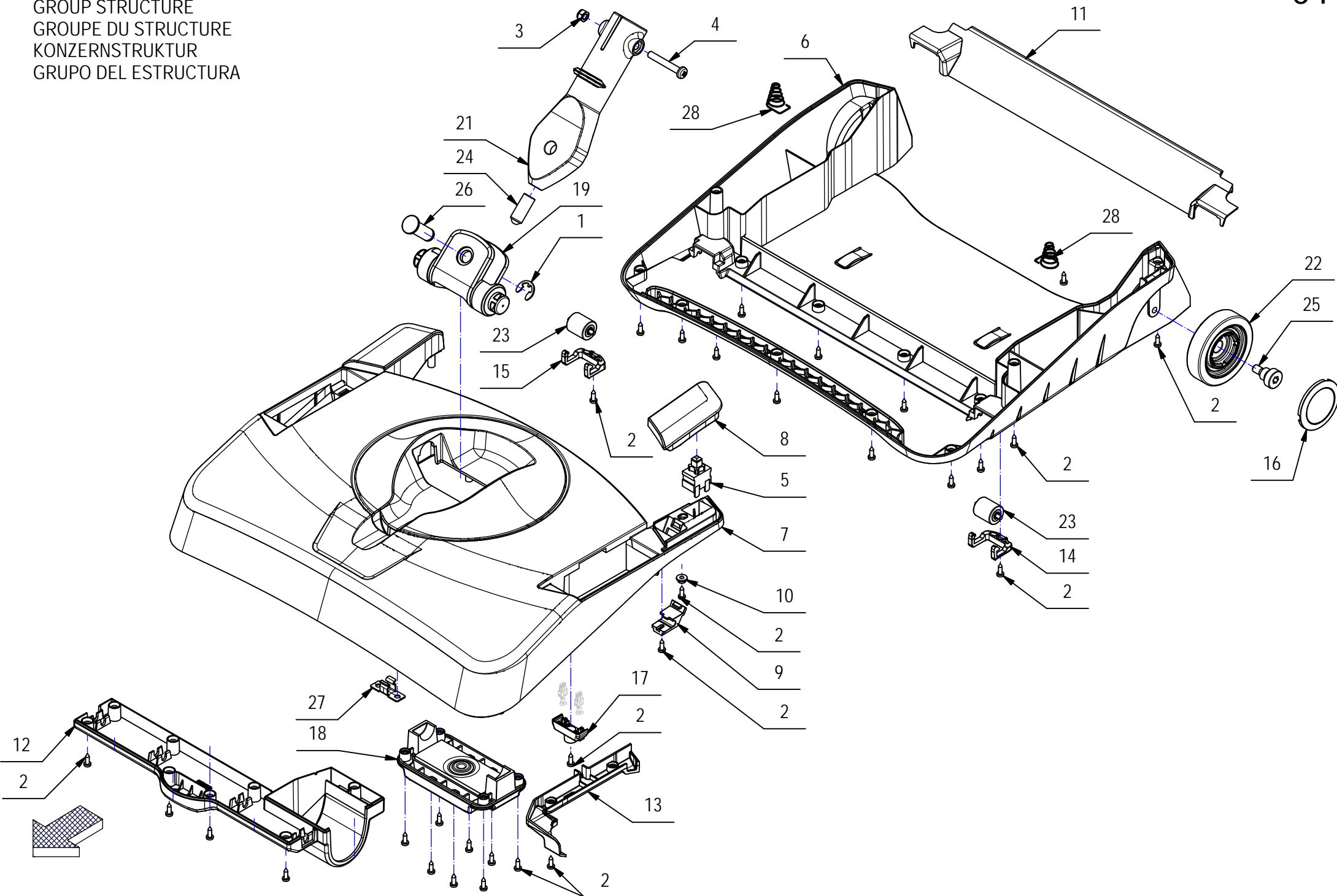
00

POS	CODICE	QTÀ	DESCRIZIONE	DENOMINATION	DESCRIPTION	BENENNUNG	DESCRIPCION
CR-01		1	GRUPPO SCOCCA BROOM	BODY GROUP	GROUPE DU CORPS	BODY GROUP	CUERPO DE GRUPO
1	224069	1	PREM. MANICO ESTENSIBILE BROOM	PREASSEMBLY NECK STRETCH	PREMONTAGE SHIRT EXTENSIBLE	VORMONTAGE HALS STRECKEN	PREMONTAJE ESTIRAMIENTO DEL CUELLO
CR-03		1	GRUPPO SPAZZOLE BROOM	GROUP BRUSH	GROUPE BROSSE	GROUP BÜRSTE	GRUPO DEL CEPILLO
CR-04	224071	1	PREM. CASSETTO RIFIUTI BROOM	HOPPER GROUP	GROUPE DECHETS DE L'ORGANISME	BODY WASTE GROUP	CUERPO DEL GRUPO DE RESIDUOS
2	224072	1	PREM. BATTERIA BROOM "DUMMY PACK"	PRE-ASSEMBLY BATTERY EMPTY	PRE-MONTAGE BATTERIE VIDE	VORMONTAGE AKKU LEER	PRE-ASAMBLEA DE BATERÍA VACÍA
3	224073	2	PREM. BATTERIA BROOM 10,8 V 1450 mAh	PRE-ASSEMBLY BATTERY	PRE-MONTAGE BATTERIE	VORMONTAGE AKKU	PRE-ASAMBLEA DE BATERÍA
4	224074	1	CARICA BATTERIA BROOM CON CAVO EU	BASE AND BATTERY CHARGER POWER SUPPLY	BASE ET CHARGEUR ALIMENTATION	BASE UND LADEGERAT NETZTEIL	BASE Y CARGADOR DE ALIMENTACIÓN

# CR-01 GRUPPO SCOCCA BROOM

GROUP STRUCTURE  
GROUPE DU STRUCTURE  
KONZERNSTRUKTUR  
GRUPO DEL ESTRUCTURA

01





## CR-01 GRUPPO SCOCCA BROOM

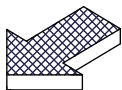
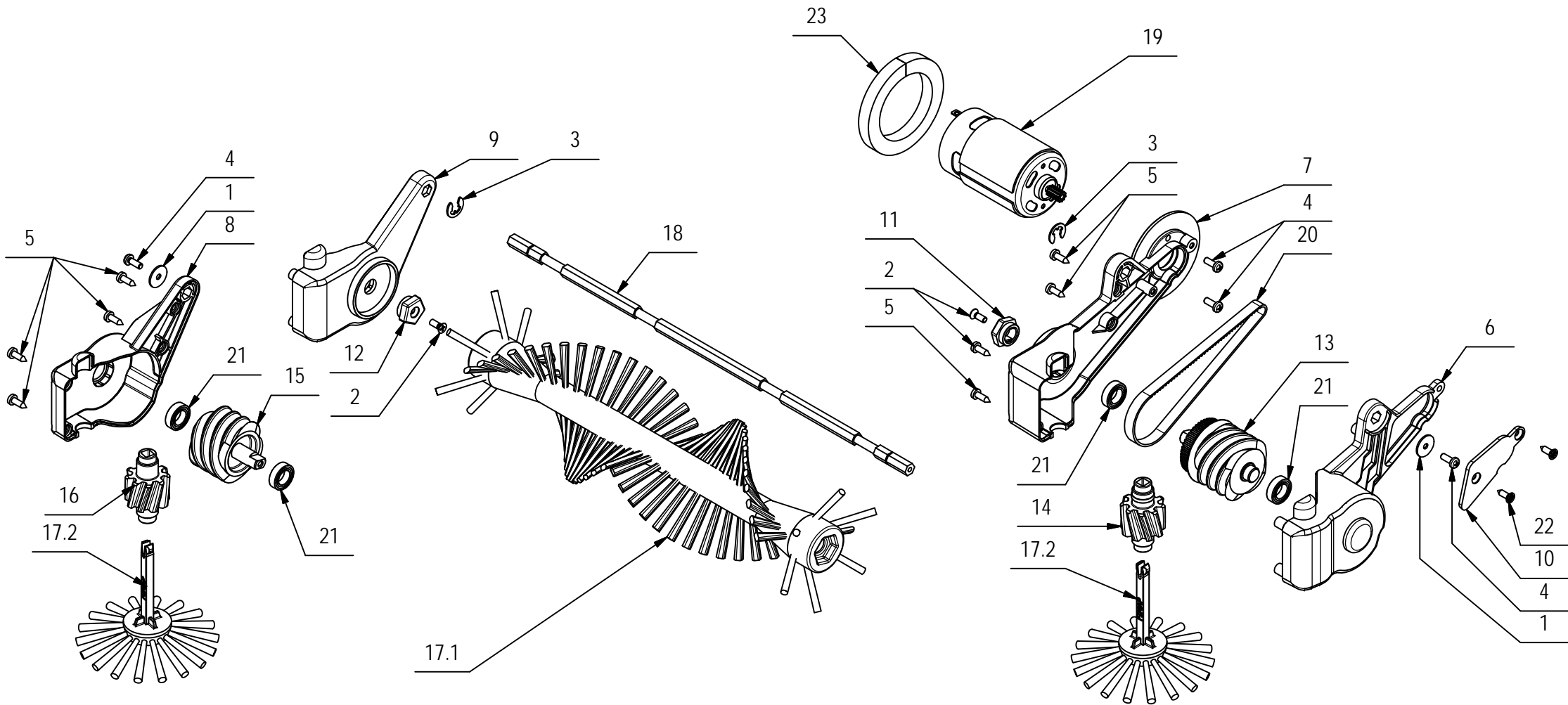
01

POS	CODICE	QTÀ	DESCRIZIONE	DENOMINATION	DESCRIPTION	BENENNUNG	DESCRIPCION
1	408369	1	SEEGER RS 8 DIN 6799	SEEGER RING	SERRE CLIPS	SEEGERRING	ANILLO SEEGER
2	415866	36	VITE D.2,9X9,5 AUTOF. DIN 7981 ZINC	SCREW	VIS	SCHRAUBE	TORNILLO
3	416781	1	DADO M5X5 AUTOBL. UNI 7473 ZINC	LOCK NUT	ECROU AUTOFREINES	SICHERUNGSMUTTER	TUERCA AUTOBLOCANTE
4	418314	1	VITE M5x35 TCTC UNI 7687 ZINC	SCREW	VIS	SCHRAUBE	TORNILLO
5	439524	1	INTERRUTTORE UNIPOLARE SB-50A1L11Q	SWITCH	INTERRUPTEUR	SCHALTER	INTERRUPTOR
6	439622	1	SCOCCA INFERIORE BROOM	LOWER FRAME	CHASSIS INFERIEUR	UNTERES GESTELL	BASTIDOR INFERIOR
7	439623	1	SCOCCA SUPERIORE BROOM	UPPER FRAME	CHASSIS SUPERIEUR	OBERES GESTELL	BASTIDOR SUPERIOR
8	439624	1	COVER PULSANTE ON-OFF BROOM	COVER BUTTON ON-OFF	BOUTON DE COUVERTURE ON-OFF	ABDECKUNG TASTE ON-OFF	BOTÓN DE CUBIERTA ON-OFF
9	439625	1	CONTROPIASTRINA FULCRO TASTO ON-OFF	FULCRUM PLATE KEY	FULCRUM PLAQUE CLÉ	FULCRUM PLATE KEY	LLAVE PLACA FULCRUM
10	439626	1	RONDELLA SPECIALE TASTO ON-OFF BROOM	SPECIAL WASHER	RONDELLE SPECIALE	UNTERLAGSCHEIBE SPEZIAL	ARANDELA ESPECIAL
11	439627	1	SCIVOLO CONVOGLIATORE BROOM	CONVEYOR	TRANSPORTEUR	FÖRDER	TRANSPORTADORA
12	439628	1	CARTER COPERTURA MOTORE BROOM	MOTOR COVER	PROTECTION MOTEUR	ABDECKUNG MOTOR	PROTECCION MOTOR
13	439629	1	CARTER COPERTURA CAVI BROOM	CASING COVER CABLE	CARTER CABLE	CRANKCASE KABEL COVER	CABLE TAPA CARTER
14	439630	1	PIASTRINA SX FISSAGGIO ROTELLINA BROOM	PLAQUE SX WHELL FASTENER	PLAQUETTE SX FIXAGE DE ROUE	BEFESTIGUNGSAUFLAGE RAD SX	PLAQUETA SX BRIDA RUEDA
15	439631	1	PIASTRINA DX FISSAGGIO ROTELLINA BROOM	PLAQUE DX WHELL FASTENER	PLAQUETTE DX FIXAGE DE ROUE	BEFESTIGUNGSAUFLAGE RAD DX	PLAQUETA DX BRIDA RUEDA
16	439632	2	COPERCHIO RUOTINA POSTERIORE BROOM	COVER	COUVERCLE	DECKEL	TAPA
17	439633	1	SUPPORTO CONTATTI BATTERIA BROOM	SUPPORT CONTACTS	SUPPORT DE CONTACT	KONTAKTHALTERUNG	SOPORTE DE CONTACTO
18	439634	1	SUPPORTO INFERIORE SNODO BROOM	SUPPORT LOWER BALL JOINT	INFERIEURE ROTULE	SUPPORT UNTERE KUGELGELENK	APOYO ROTULA INFERIOR
19	439635	1	SNODO INFERIORE BROOM	JOINT LOWER	JOINT INFERIEUR	GELENK UNTED	CONJUNTO INFERIOR
20	439636	1	CABLAGGIO ELETTRICO BROOM	CABLE GROUP	GRUPPE CABLE	GRUPPE KABEL	GRUPO CABLE
21	439637	1	SNODO SUPERIORE BROOM	UPPER JOINT	JOINT SUPÉRIEUR	GELENK OBEN	CONJUNTO SUPERIOR
22	439645	2	RUOTA 9x60x14 PA66+GOMMA	WHEEL	ROUE	RAD	RUEDA
23	439646	2	ROTELLINA ANTERIORE BROOM IN GOMMA	WHEEL	ROUE	RAD	RUEDA
24	439651	1	PRESSORE D=10 SFERA D=8 F1=54N F2=100N	SPRING	RESSORT	FEDER	MUELLE
25	439652	2	PERNO RUOTA POSTERIORE BROOM	PIN	AXE	BOLZEN	PERNO
26	439653	1	PERNO D=10 PER SNODO MANICO ESTENSIBILE	PIN	AXE	BOLZEN	PERNO
27	439655	1	MOLLA SP. 0,8 BLOCCAGGIO MANICO BROOM	STOP	ARRET	STOPBELEG	PLAQUETA DE SUJECION
28	439848	2	MOLLA SEDE BATTERIA BROOM	SPRING	RESSORT	FEDER	RESORTE

# CR-03 GRUPPO SPAZZOLE BROOM

PREASSEMBLY SWEEPING  
PREMONTAGE BALAYAGE  
VORMONTAGE KEHR  
PREMONTAJE BARRIDO

03



## CR-03 GRUPPO SPAZZOLE BROOM

03

POS	CODICE	QTÀ	DESCRIZIONE	DENOMINATION	DESCRIPTION	BENENNUNG	DESCRIPCION
1	409141	2	ROSETTA 3X12X0,8 INOX	WASHER	RONDELLE	UNTERLAGSCHEIBE	ARANDELA
2	411959	2	VITE M3X8 TPSTC UNI 7688 INOX	SCREW	VIS	SCHRAUBE	TORNILLO
3	415637	2	ANELLO EL. RAD. 5 DIN 6799	STOP RING	BAGUE D'ARRET	STOPRING	ANILLO DE PARADA
4	415777	4	VITE M3X8 TCTC UNI 7687	SCREW	VIS	SCHRAUBE	TORNILLO
5	415866	8	VITE D.2,9X9,5 AUTOF. DIN 7981 ZINC	SCREW	VIS	SCHRAUBE	TORNILLO
6	439592	1	SCATOLA RIDUTTORE SINISTRO BROOM	REDUCTION GEAR BOX LEFT	BOITIER REDUCTEUR GAUCHE	GETRIEBEGEHÄUSE LINKS	CAJA REDUCTOR IZQUIERDO
7	439593	1	COPERCHIO RIDUTTORE SINISTRO BROOM	COVER REDUCTION GEAR	COUVERCLE DE REDUCTEUR	GETRIEBEDECKEL	TAPA DE REDUCTOR
8	439594	1	SCATOLA RIDUTTORE DESTRO BROOM	REDUCTION GEAR BOX RIGHT	BOITIER REDUCTEUR DROITE	GETRIEBEGEHÄUSE RECHTS	CAJA REDUCTOR DERECHO
9	439595	1	COPERCHIO RIDUTTORE DESTRO BROOM	COVER REDUCTION GEAR	COUVERCLE DE REDUCTEUR	GETRIEBEDECKEL	TAPA DE REDUCTOR
10	439596	1	COPERCHIETTO CINGHIA MOTORE BROOM	BELT COVER	COUVERCLE COURROIE	DECKEL RIEMEN	TAPA CORREA
11	439597	1	ATTACCO ESAGONALE SPAZZOLA CENTR. BROOM	COUPLING	ATTAQUE	KUPPLUNG	ACOPLAMIENTO
12	439598	1	ATTACCO PENTAGONALE SPAZZ. CENTR. BROOM	COUPLING	ATTAQUE	KUPPLUNG	ACOPLAMIENTO
13	439599	1	VITE SENZA FINE LATO SX BROOM	GEAR	ENGRANAGE	ZAHNRAD	ENGRANAJE
14	439600	1	RUOTA ELICODALE Z=9 LATO SX BROOM	GEAR	ENGRANAGE	ZAHNRAD	ENGRANAJE
15	439601	1	VITE SENZA FINE LATO DX BROOM	GEAR	ENGRANAGE	ZAHNRAD	ENGRANAJE
16	439602	1	RUOTA ELICODALE Z=9 LATO DX BROOM	GEAR	ENGRANAGE	ZAHNRAD	ENGRANAJE
17	224464	1	KIT SPAZZOLE RICAMBIO BROOM	BRUSH ASSEMBLY	GROUPE BROSSE	GRUPPE BÜRSTE	GRUPO CEPILLO
17.1	439609	1	SPAZZOLA CENTRALE CILINDRICA BROOM	CYLINDRICAL BRUSH	BROSSE CYLINDRIQUE	ZENTRALWALZE	CEPILLO CILINDRICO
17.2	439610	2	SPAZZOLA LATERALE BROOM	BRUSH	BROSSE	BÜRSTE	CEPILLO
18	439656	1	ASTA SCATOLA INGRANAGGI BROOM	ROD	TIGE	STANGE	VARILLA
19	439657	1	MOTORE 10,8Vdc 8700RPM 70W + PUL. DENT	MOTOR	MOTEUR	MOTOR	MOTOR
20	439658	1	CINGHIA B110MXL 6 (Z=110 L=223,52 H=6)	BELT	COURROIE	RIEMEN	CORREA
21	439659	4	MICRO CUSCINETTO 8x14x4	MICRO BEARING	ROULEMENT MICRO	MICRO LAGER	TENIENDO MICRO
22	439660	2	VITE AUTOF. 2,9X9,5 TSCTC UNI 6956 INOX	SCREW	VIS	SCHRAUBE	TORNILLO
23	440386	1	GUARNIZ. EPDM 8 x 7 L=141 (POR304/B/OPC)	GASKET	JOINT	DICHTUNG	JUNTA

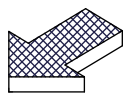
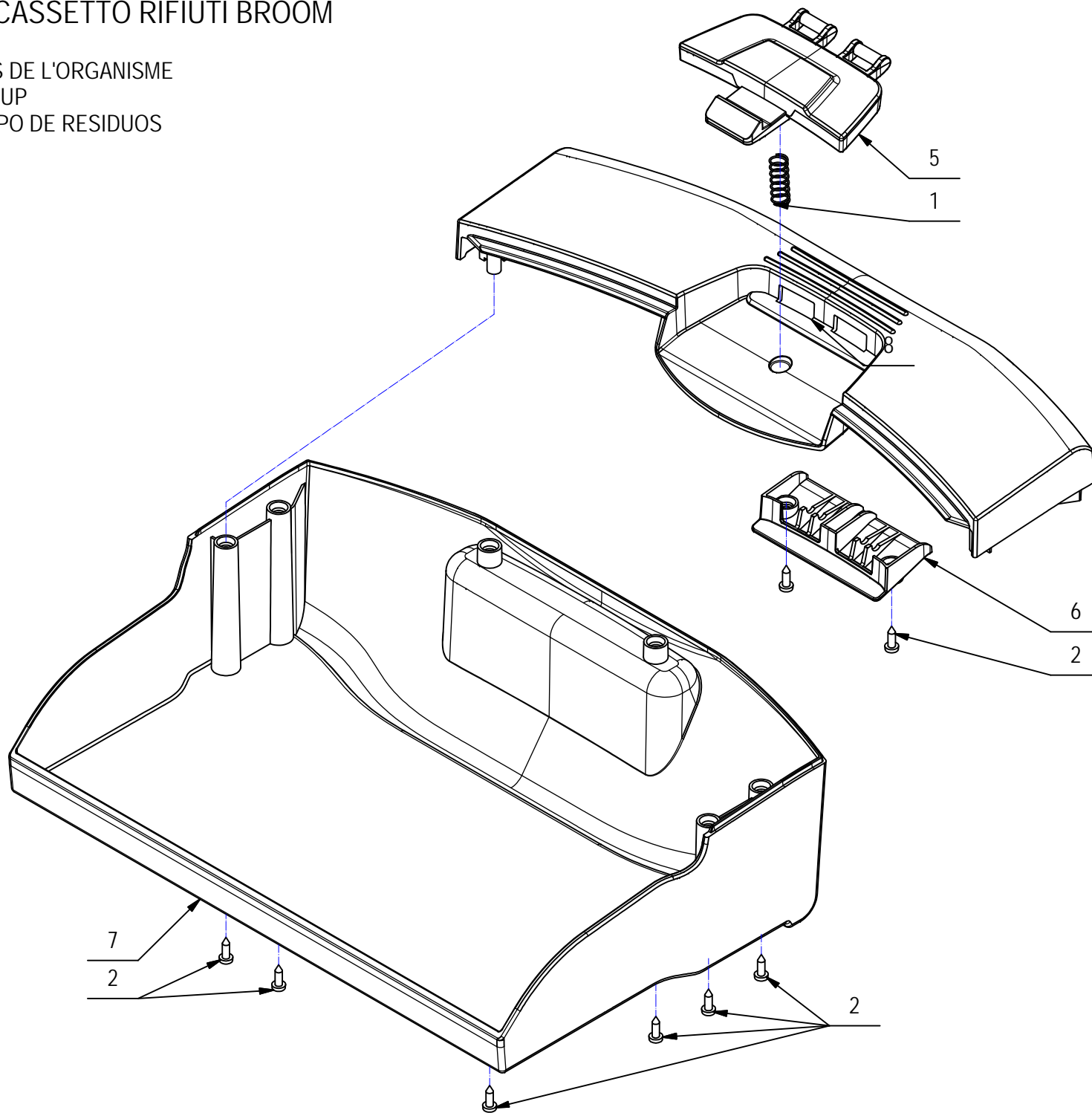
# CR-04 PREM. CASSETTO RIFIUTI BROOM

HOPPER GROUP

GROUPE DECHETS DE L'ORGANISME

BODY WASTE GROUP

CUERPO DEL GRUPO DE RESIDUOS



## CR-04 PREM. CASSETTO RIFIUTI BROOM

04

POS	CODICE	QTÀ	DESCRIZIONE	DENOMINATION	DESCRIPTION	BENENNUNG	DESCRIPCION
1	408096	1	MOLLA COMP. 6.3X0.6X20	SPRING	RESSORT	FEDER	RESORTE
2	415866	8	VITE D.2,9X9,5 AUTOF. DIN 7981 ZINC	SCREW	VIS	SCHRAUBE	TORNILLO
5	439606	1	TASTO APERTURA CASSETTO RIFIUTI BROOM	KEY OPEN DRAWER	TIROIR OUVERT	OFFENEN SCHUBLADE	CLAVE DEL CAJÓN ABIERTO
6	439608	1	PIASTRA RISCONTRO TASTO CASS. RIF. BROOM	STRIKER PLATE	STRIKER PLAQUE	SCHLIEßBLECH	STRIKER PLACA
7	439603	1	CASSETTO RIFIUTI BROOM PARTE INFERIORE	HOPPER	BAC A DECHETS	SCHMUTZBEHÄLTER	CAJON DE RECOLECCION
8	439604	1	CASSETTO RIFIUTI BROOM PARTE SUPERIORE	HOPPER	BAC A DECHETS	SCHMUTZBEHÄLTER	CAJON DE RECOLECCION







**FIMAP spa**

Via Invalidi del Lavoro, 1 - 37059 S.Maria di Zevio (Verona) Italy

Tel. +39 045 6060411 r.a. - Fax +39 045 6060417 - E-mail: [fimap@fimap.com](mailto:fimap@fimap.com) - [www.fimap.com](http://www.fimap.com)