

Numatic International GmbH

30455 Hannover
Fränkische Str. 15 - 19
Tel. 0511-984216-0
Fax 0511-98421620

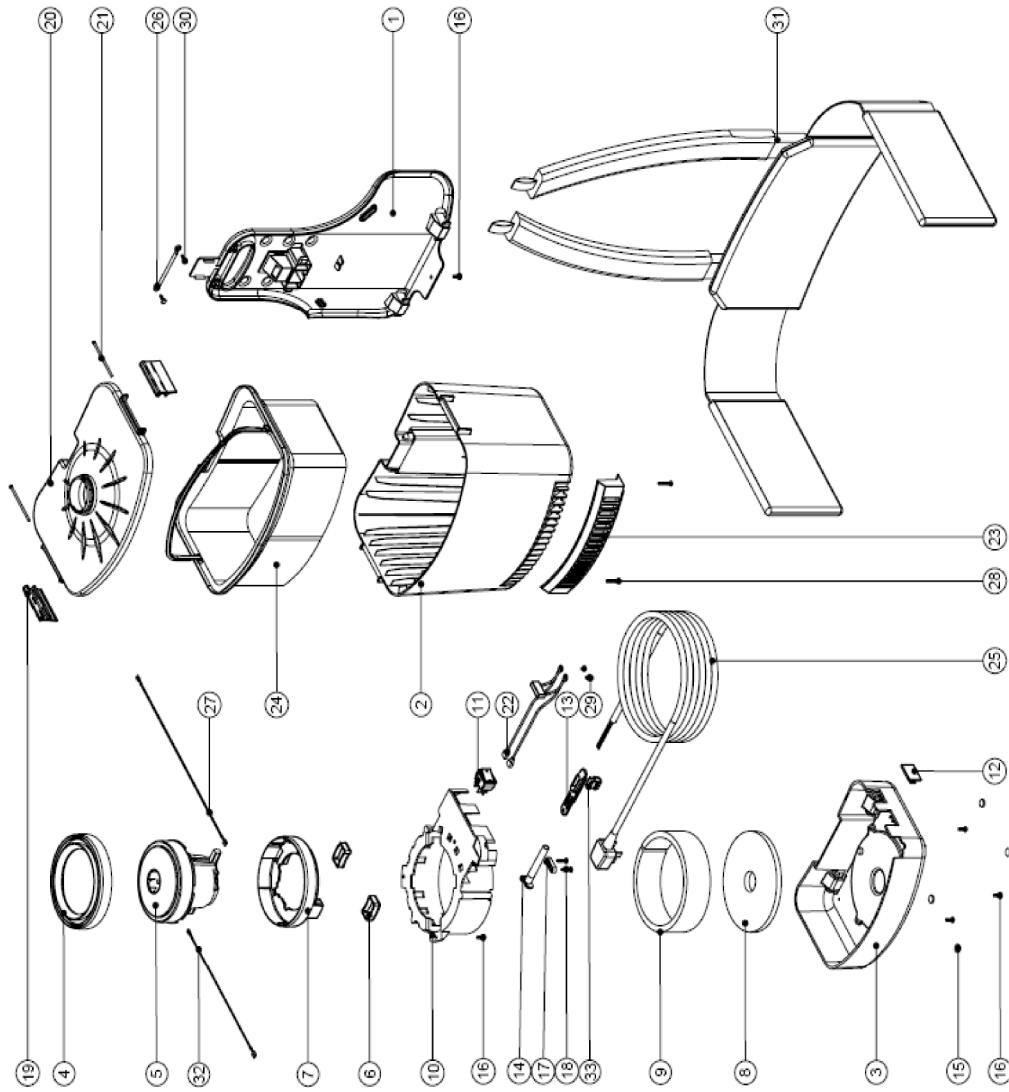
www.numatic.de
E-Mail: info@numatic.de

RSV 130-1 / RSV - 130-1M Rucksacksauger

Zeichnungsnummer 535-04 vom 16.01.2006

Pos. Artikel - Nr. Bezeichnung

1	206504	Rückenplatte mit Traggriff
2	328056	Saugergehäuse grau
3	227184	RSV - Motorgehäuse
4	202065	untere Motordichtung
5	205493	Lamb - Motor 230 V (DL11103T)
6	227885	Gummipuffer
7	229514	Haltering
8	203016	Dämmungsplatte rund
9	203017	Dämmung (Filzstreifen)
10	325025	Motorabdeckung, schwarz
11	220552	Netzschalter
12	206431	Blindplatte
13	227636	Zugentlastung
14	220923	Kabelknickschutz
15	206322	Gummifuß, selbstklebend
16	219101	Schraube für Kunststoffe Nr. 8 x 1/2"
17	227008	Zugentlastungsschelle
18	219107	Schraube für Kunststoffe Nr. 6 x 5/8"
19	227186	Schließflasche
20	227183	Deckel mit Schlauchanschlußstutzen
21	206326	Achse für Schließflasche
22	220142	Entstörersatz
23	227199	Abluftgitter, schwarz
24	207111	Primärfilter für RSV 130-1
25	604914	Microtextfilter für RSV - 130-1M
26	220251	Netzkabel mit Stecker 2 x 1,00 mm ² , ca. 12,5 m lang
27	206353	Gurthalter oben
28	320296	Verdrahtungsleitung 240 mm lang, weiß
29	219602	Schraube für Kunststoffe Nr. 6 x 1"
30	219090	Kreuzschlitzschraube M 4 x 8 mm mit Sicherungsscheibe
31	219601	Schraube für Kunststoffe Nr. 8 x 3/8"
32	206462	RSV - Tragesatz
33	320328	Verdrahtungsleitung 150 mm lang, weiß
	227637	Kabelklammer



ohne Abb.

604100 Pack á 10 Stück Staubbeutel NVM-1C/2