

Betriebsanleitung

— Scheuersaugmaschine

— SSM 331 -7.5

— SSM 331 -11



SSM 331-7,5

SSM 331 SERIE

Impressum

Produktidentifikation

Scheuersaugmaschine	Artikelnummer
SSM 331-7,5	7202030
SSM 331-11	7202031

Hersteller

Stürmer Maschinen GmbH
 Dr.-Robert-Pfleger-Str. 26
 D-96103 Hallstadt

Fax: 0049 (0) 951 96555 - 55

E-Mail: info@cleancraft.de

Internet: www.cleancraft.de

Angaben zur Bedienungsanleitung

Datum: 04.08.2020

Version: 1.01

Autor: FL

Angaben zum Datenschutz

Copyright © 2020 Stürmer Maschinen GmbH, Hallstadt, Deutschland.

Die Inhalte dieser Betriebsanleitung sind alleiniges Eigentum der Firma Stürmer.
 Weitergabe sowie Vervielfältigung dieses Dokuments, Verwertung und Mitteilung seines Inhalts sind verboten, soweit nicht ausdrücklich gestattet. Zuwiderhandlungen verpflichten zu Schadenersatz.

Technische Änderungen und Irrtümer vorbehalten.

Inhalt

1 Einführung	3
1.1 Urheberrecht	3
1.2 Kundenservice	3
1.3 Haftungsbeschränkung	3
2 Sicherheit.....	3
2.1 Symbolerklärung	3
2.2 Verantwortung des Betreibers	4
2.3 Qualifikation des Personals	5
2.4 Persönliche Schutzausrüstung	5
2.5 Allgemeine Sicherheitshinweise	5
2.6 Sicherheitskennzeichnung an der Maschine	7
3 Bestimmungsgemäße Verwendung	7
3.1 Fehlgebrauch	7
3.2 Restrisiken	7
4 Technische Daten	8
4.1 Typenschild	8
5 Transport, Verpackung, Lagerung	8
5.1 Transport und Anlieferung	8
5.2 Verpackung	9
5.3 Lagerung	9
6 Gerätebeschreibung	9
6.1 Lieferumfang	10
7 Zubehör	10
8 Vorbereitung	10
8.1 Anheben der Maschine (Abb. 6)	10
8.2 Zusammenbau	10
9 Arbeiten mit der Scheuersaugmaschine ..	12
9.1 Laden der Batterie (Abb. 11)	12
9.2 Bedienfeld (Abb. 13)	13
9.3 Hebel für die Einstellung der Griffneigung bzw. des Zyklusbetriebs der Maschine	14
9.4 Hebel für den Zyklusbetrieb der Maschine	14
9.5 Bürste anheben / absenken	14
9.6 Einstellung des Bürstendrucks bei Bodenkontakt	14
9.7 Bewegen der Maschine	15
9.8 Befüllen des Tanks mit sauberem Wasser	15
10 Betrieb	16
10.1 Überprüfungen vor der Benutzung	16
10.2 Vorbereiten der Maschine und Zykluswahl	16
10.3 Gebrauch der Maschine	17
10.4 Arbeitsende	17
10.5 Entsorgung des Schmutzwassers	18
11 Aufbewahren der Maschine	18
12 Pflege, Wartung und Instandsetzung/ Reparatur	18
12.1 Pflege durch Reinigung	18
12.2 Wartung und Instandsetzung/Reparatur	19
12.3 Täglich auszuführende Maßnahmen	19
12.4 Maßnahmen, die im Bedarfsfall durchgeführt werden	20
13 Entsorgung, Wiederverwertung von Altgeräten	21
13.1 Außer Betrieb nehmen	21
13.2 Entsorgung von elektrischen Geräten	21
13.3 Entsorgung der Staubbeutel und eingesetzten Filter	21
13.4 Entsorgung von Schmierstoffen	21
13.5 Entsorgung über kommunale Sammelstellen	22
14 Störungen, mögliche Ursachen und Maßnahmen	22
15 Ersatzteile	23
15.1 Ersatzteilbestellung	23
15.2 Ersatzteilzeichnungen SSM 331-7,5 & SSM 311-11	24
16 Elektro-Schaltplan	36
17 EU-Konformitätserklärung	37

1 Einführung

Mit dem Kauf der Scheuersaugmaschine von Cleancraft haben Sie eine gute Wahl getroffen.

Lesen Sie vor der Inbetriebnahme aufmerksam die Betriebsanleitung.

Diese informiert über die sachgerechte Inbetriebnahme, den bestimmungsgemäßen Einsatz sowie über die sichere und effiziente Bedienung und Wartung der Scheuersaugmaschine.

Die Betriebsanleitung ist Bestandteil der Scheuersaugmaschine. Sie ist stets am Einsatzort der Scheuersaugmaschine aufzubewahren. Darüber hinaus gelten die örtlichen Unfallverhütungsvorschriften und allgemeinen Sicherheitsbestimmungen für den Einsatzbereich der Scheuersaugmaschine.

Abbildungen in dieser Betriebsanleitung dienen dem grundsätzlichen Verständnis und können von der tatsächlichen Ausführung abweichen.

1.1 Urheberrecht

Die Inhalte dieser Anleitung sind urheberrechtlich geschützt. Ihre Verwendung ist im Rahmen der Nutzung der Scheuersaugmaschine zulässig. Eine darüber hinausgehende Verwendung ist ohne schriftliche Genehmigung des Herstellers nicht gestattet.

Wir melden zum Schutz unserer Produkte Marken-, Patent- und Designrechte an, sofern dies im Einzelfall möglich ist. Wir widersetzen uns mit Nachdruck jeder Verletzung unseres geistigen Eigentums.

1.2 Kundenservice

Bitte wenden Sie sich bei Fragen zu Ihrer Wasserpumpe oder für technische Auskünfte an Ihren Fachhändler. Dort wird Ihnen gerne mit sachkundiger Beratung und Informationen weitergeholfen.

Deutschland:

Stürmer Maschinen GmbH
Dr.-Robert-Pfleger-Str. 26
D-96103 Hallstadt

Reparatur-Service:

Fax: 0049 (0) 951 96555-111
E-Mail: service@stuermer-maschinen.de
Internet: www.cleancraft.de

Ersatzteil-Bestellung:

Fax: 0049 (0) 951 96555-119
E-Mail: ersatzteile@stuermer-maschinen.de

Wir sind stets an Informationen und Erfahrungen interessiert, die sich aus der Anwendung ergeben und für die Verbesserung unserer Produkte wertvoll sein können.

1.3 Haftungsbeschränkung

Alle Angaben und Hinweise in der Betriebsanleitung wurden unter Berücksichtigung der geltenden Normen und Vorschriften, des Stands der Technik sowie unserer langjährigen Erkenntnisse und Erfahrungen zusammengestellt.

In folgenden Fällen übernimmt der Hersteller für Schäden keine Haftung:

- Nichtbeachtung der Betriebsanleitung,
- Nicht bestimmungsgemäße Verwendung,
- Einsatz von nicht ausgebildetem Personal,
- Eigenmächtige Umbauten,
- Technische Veränderungen,
- Verwendung nicht zugelassener Ersatzteile.

Der tatsächliche Lieferumfang kann bei Sonderausführungen, bei Inanspruchnahme zusätzlicher Bestelloptionen oder aufgrund neuester technischer Änderungen von den hier beschriebenen Erläuterungen und Darstellungen abweichen.

Es gelten die im Liefervertrag vereinbarten Verpflichtungen, die allgemeinen Geschäftsbedingungen sowie die Lieferbedingungen des Herstellers und die zum Zeitpunkt des Vertragsabschlusses gültigen gesetzlichen Regelungen.

2 Sicherheit

Dieser Abschnitt gibt einen Überblick über alle wichtigen Sicherheitspakete für den Schutz von Personen sowie für den sicheren und störungsfreien Betrieb. Weitere aufgabenbezogene Sicherheitshinweise sind in den einzelnen Kapiteln enthalten.

2.1 Symbolerklärung

Sicherheitshinweise

Sicherheitshinweise sind in dieser Betriebsanleitung durch Symbole gekennzeichnet. Die Sicherheitshinweise werden durch Signalworte eingeleitet, die das Ausmaß der Gefährdung zum Ausdruck bringen.



GEFAHR!

Diese Kombination aus Symbol und Signalwort weist auf eine unmittelbar gefährliche Situation hin, die zum Tod oder zu schweren Verletzungen führt, wenn sie nicht gemieden wird.

**WARNUNG!**

Diese Kombination aus Symbol und Signalwort weist auf eine möglicherweise gefährliche Situation hin, die zum Tod oder zu schweren Verletzungen führt, wenn sie nicht gemieden wird.

**VORSICHT!**

Diese Kombination aus Symbol und Signalwort weist auf eine möglicherweise gefährliche Situation hin, die zu geringfügigen oder leichten Verletzungen führen kann, wenn sie nicht gemieden wird.

**ACHTUNG!**

Diese Kombination aus Symbol und Signalwort weist auf eine möglicherweise gefährliche Situation hin, die zu Sach- und Umweltschäden führen kann, wenn sie nicht gemieden wird.

**HINWEIS!**

Diese Kombination aus Symbol und Signalwort weist auf eine möglicherweise gefährliche Situation hin, die zu Sach- und Umweltschäden führen kann, wenn sie nicht gemieden wird.

Tipps und Empfehlungen**Tipps und Empfehlungen**

Dieses Symbol hebt nützliche Tipps und Empfehlungen sowie Informationen für einen effizienten und störungsfreien Betrieb hervor.

Um die Risiken von Personen- und Sachschäden zu reduzieren und gefährliche Situationen zu vermeiden, müssen die in dieser Betriebsanleitung aufgeführten Sicherheitshinweise beachtet werden.

2.2 Verantwortung des Betreibers

Der Betreiber ist die Person, welche die Maschine zu gewerblichen oder wirtschaftlichen Zwecken selbst betreibt oder einem Dritten zur Nutzung bzw. Anwendung überlässt und während des Betriebs die rechtliche Produktverantwortung für den Schutz des Benutzers, des Personals oder Dritter trägt.

Pflichten des Betreibers:

Wird die Maschine im gewerblichen Bereich eingesetzt, unterliegt der Betreiber der Maschine den gesetzlichen Pflichten zur Arbeitssicherheit. Deshalb müssen die Sicherheitshinweise in dieser Betriebsanleitung wie auch die für den Einsatzbereich der Maschine gültigen Sicherheits-, Unfallverhütungs- und Umweltschutzvorschriften eingehalten werden. Dabei gilt insbesondere folgendes:

- Der Betreiber muss sich über die geltenden Arbeitsschutzbestimmungen informieren und in einer Gefährdungsbeurteilung zusätzlich Gefahren ermitteln, die sich durch die speziellen Arbeitsbedingungen am Einsatzort der Maschine ergeben. Diese muss er in Form von Betriebsanweisungen für den Betrieb der Maschine umsetzen.
- Der Betreiber muss während der gesamten Einsatzzeit der Maschine prüfen, ob die von ihm erstellten Betriebsanweisungen dem aktuellen Stand der Regelwerke entsprechen, und diese, falls erforderlich, anpassen.
- Der Betreiber muss die Zuständigkeiten für Installation, Bedienung, Störungsbeseitigung, Wartung und Reinigung eindeutig regeln und festlegen.
- Der Betreiber muss dafür sorgen, dass alle Personen, die mit der Maschine umgehen, diese Anleitung gelesen und verstanden haben. Darüber hinaus muss er das Personal in regelmäßigen Abständen schulen und über die Gefahren informieren.

Weiterhin ist der Betreiber dafür verantwortlich, dass die Maschine stets in technisch einwandfreiem Zustand ist. Daher gilt folgendes:

- Der Betreiber muss dafür sorgen, dass die in dieser Anleitung beschriebenen Wartungsintervalle eingehalten werden.
- Der Betreiber muss alle Sicherheitseinrichtungen regelmäßig auf Funktionsfähigkeit und Vollständigkeit überprüfen lassen.

2.3 Qualifikation des Personals

Die verschiedenen in dieser Anleitung beschriebenen Aufgaben stellen unterschiedliche Anforderungen an die Qualifikation der Personen, die mit diesen Aufgaben betraut sind.



WARNUNG!

Gefahr bei unzureichender Qualifikation von Personen!

Unzureichend qualifizierte Personen können die Risiken beim Umgang mit der Maschine nicht einschätzen und setzen sich und andere der Gefahr schwerer Verletzungen aus.

- Alle Arbeiten nur von dafür qualifizierten Personen durchführen lassen.
- Unzureichend qualifizierte Personen und Kinder aus dem Arbeitsbereich fernhalten.

Für alle Arbeiten sind nur Personen zugelassen, von denen zu erwarten ist, dass sie diese Arbeiten zuverlässig ausführen. Personen, deren Reaktionsfähigkeit z. B. durch Drogen, Alkohol oder Medikamente beeinflusst ist, sind nicht zugelassen.

In dieser Betriebsanleitung werden die im Folgenden aufgeführten Qualifikationen der Personen für die verschiedenen Aufgaben benannt:

Bediener:

Der Bediener ist in einer Unterweisung durch den Betreiber über die ihm übertragenen Aufgaben und möglichen Gefahren bei unsachgemäßem Verhalten unterrichtet worden. Aufgaben, die über die Bedienung im Normalbetrieb hinausgehen, darf der Bediener nur ausführen, wenn dies in dieser Betriebsanleitung angegeben ist und der Betreiber ihn ausdrücklich damit betraut hat.

Elektrofachkraft:

Die Elektrofachkraft ist aufgrund ihrer fachlichen Ausbildung, Kenntnisse und Erfahrungen sowie Kenntnis der einschlägigen Normen und Bestimmungen in der Lage, Arbeiten an elektrischen Anlagen auszuführen und mögliche Gefahren selbstständig zu erkennen und zu vermeiden.

Fachpersonal:

Das Fachpersonal ist aufgrund seiner fachlichen Ausbildung, Kenntnisse und Erfahrung sowie Kenntnis der einschlägigen Normen und Bestimmungen in der Lage, die ihm übertragenen Arbeiten auszuführen und mögliche Gefahren selbstständig zu erkennen und Gefährdungen zu vermeiden.

Hersteller:

Bestimmte Arbeiten dürfen nur durch Fachpersonal des Herstellers durchgeführt werden. Anderes Personal ist nicht befugt, diese Arbeiten auszuführen. Zur Ausführung der anfallenden Arbeiten unseren Kundenservice kontaktieren.

2.4 Persönliche Schutzausrüstung

Die Persönliche Schutzausrüstung dient dazu, Personen vor Beeinträchtigungen der Sicherheit und Gesundheit bei der Arbeit zu schützen. Das Personal muss während der verschiedenen Arbeiten an und mit der Scheuersaugmaschine persönliche Schutzausrüstung tragen, auf die in den einzelnen Abschnitten dieser Anleitung gesondert hingewiesen wird.

Im folgenden Abschnitt wird die Persönliche Schutzausrüstung erläutert:



Schutzhandschuhe

Die Schutzhandschuhe schützen die Hände vor scharfkantigen Bauteilen, sowie vor Reibung, Abschürfungen oder tieferen Verletzungen.



Sicherheitsschuhe

Die Sicherheitsschuhe schützen die Füße vor Quetschungen, herabfallende Teile und Ausgleiten auf rutschigem Untergrund.



Arbeitsschutzkleidung

Die Arbeitsschutzkleidung ist eng anliegende Kleidung mit geringer Reißfestigkeit.

2.5 Allgemeine Sicherheitshinweise

Folgendes ist zu beachten:

- Benutzen Sie die Schutzvorrichtungen und befestigen Sie diese sicher. Arbeiten Sie nie ohne Schutzvorrichtungen und erhalten Sie diese funktionsfähig.
- Halten Sie die Maschine und ihr Arbeitsumfeld stets sauber. Sorgen Sie für ausreichende Beleuchtung.
- Die Scheuersaugmaschine darf in seiner Konzeption nicht geändert und nicht für andere Zwecke, als für die vom Hersteller vorhergesehenen Arbeitsgänge benutzt werden.
- Arbeiten Sie nie unter Einfluss von konzentrationsstörenden Krankheiten, Übermüdung, Drogen, Alkohol oder Medikamenten.
- Stellen Sie die Maschine nie bei schrägen Oberflächen von über 2% ab.

- Halten Sie Kinder und nicht mit der Scheuersaugmaschine vertraute Personen von ihrem Arbeitsumfeld fern.
- Ziehen Sie nicht an der Netzleitung um den Stecker aus der Steckdose herauszuziehen. Schützen Sie das Kabel vor Hitze, Öl und scharfen Kanten.
- Die Verwendung von Verlängerungskabeln ist nur dann gestattet, wenn diese amtlich zugelassen sind, der Leistung des Geräts entsprechen und in einem guten Allgemeinzustand sind.
- Sicherstellen, dass das Netzkabel nicht mit den rotierenden Bürsten in Berührung kommt.
- Verwenden Sie das Gerät nicht, falls der Stecker oder das Kabel nicht in gutem Zustand sein sollten.
- Bedienen Sie das Gerät nicht mit feuchten oder nassen Händen.
- Vor sämtlichen Reinigungs- und Wartungsarbeiten muss der Netzstecker aus der Steckdose gezogen werden.
- Die Batteriesäure ist ätzend: Bei Berührung mit der Haut gründlich mit Wasser abspülen und einen Arzt aufsuchen.
- Schutzbrille und Schutzhandschuhe gegen korrosive Stoffe tragen sowie keinen Dampf einatmen.
- Das Aufladen der Batterie kann ein explosives Gemisch von Gas bilden, so dass die Räume, in denen die Batterie geladen ist gut belüftet und in Übereinstimmung mit spezifischen Regeln sein müssen.
- Während des Ladevorgangs, im Bereich des Ladevorgangs und während des Abkühlungsprozesses nach dem Ladevorgang ist es verboten, im Umkreis von 2m zu rauchen und/oder offene Flammen zu entzünden.
- Legen Sie keine Werkzeuge oder metallische Gegenstände auf die Batterie, es besteht Gefahr eines Kurzschlusses.
- Benutzen Sie zur Reinigung und zur Spülung keine aggressiven, säure- oder laugenhaltigen oder Reinigungsmittel und achten Sie besonders auf die elektrischen Bauteile.
- Störungen, die die Sicherheit beeinträchtigen, umgehend beseitigen.
- Vergewissern Sie sich vor jeder Benutzung, dass an der Scheuersaugmaschine keine Teile beschädigt sind. Beschädigte Teile sind sofort zu ersetzen um Gefahrenquellen zu vermeiden.
- Reinigen Sie die Maschine nicht mit direktem Wasserstrahl oder Druckstrahl.
- Muss die Maschine für eventuelle Wartungsarbeiten angehoben werden, so ist in Sicherheit zu arbeiten, indem unter sie feste Stützen geschoben werden.
- Bei Feuer benutzen Sie nur geprüfte Feuerlöscher, benutzen Sie NIEMALS Wasser zum Löschen.

- Die Anwendung der Maschine im Freien oder auf öffentlichen Straßen ist verboten.
- Verwenden Sie die Maschine nicht in Räumlichkeiten mit ätzenden oder salzigen Substanzen.
- Benutzen Sie die Maschine in Räumlichkeiten, in denen sich wenn möglich keine Personen aufhalten, und bei Anwesenheit von fremden Personen sind diese angehalten, den Raum vor Anwendung der Maschine zu verlassen.
- Verwenden Sie die Maschine nicht in explosiven Räumlichkeiten (ATEX).
- Vermeiden Sie während des Gebrauchs an Regale oder Schränke zu stoßen.
- Überlasten Sie die Scheuersaugmaschine nicht! Sie arbeiten besser und sicherer im angegebenen Leistungsbereich.
- Entfernen Sie niemals das Batteriegehäuse.
- Halten Sie die Maschine von offenen Feuer oder Zündquellen fern.
- Verwenden Sie nur das mitgelieferte Ladegerät um die Batterie aufzuladen.
- Benutzen Sie nur Originalersatzteile und Zubehör, um eventuelle Gefahren und Unfallrisiken zu vermeiden.

**ACHTUNG!**

Die Saugöffnung nie auf empfindliche Körperteile – von Menschen wie von Tieren – wie Augen, Ohren, Mund ect. richten.

**ACHTUNG!**

Den Netzstecker bei laufender Maschine nur in Notfällen ziehen; diesen Vorgang nicht zum Ausschalten der Maschine vornehmen.

**ACHTUNG!**

Lassen Sie den laufenden Apparat nie unbeaufsichtigt. Ziehen Sie immer den Netzstecker aus der Steckdose, wenn der Apparat nicht benutzt wird und halten Sie ihn außer Reichweite von Kindern oder unverantwortlichen Personen.

**ACHTUNG!**

Bei einem Auslaufen von Flüssigkeit oder Schaum sofort ausschalten.

**ACHTUNG!**

Das Gerät ist nicht geeignet für Umgebungen, die gegen elektrostatische Entladungen geschützt sind.

2.6 Sicherheitskennzeichnung an der Scheuersaugmaschine

An der Scheuersaugmaschine sind Sicherheitskennzeichnungen und -hinweise angebracht (Abb. 1), die beachtet und befolgt werden müssen.



Abb. 1: Sicherheitskennzeichnung

Beschädigte oder fehlende Sicherheitssymbole an der Maschine können zu Fehlhandlungen mit Personen- und Sachschäden führen. Die an der Maschine angebrachten Sicherheitssymbole dürfen nicht entfernt werden. Beschädigte Sicherheitssymbole sind umgehend zu ersetzen.

Ab dem Zeitpunkt, an dem die Schilder nicht auf den ersten Blick sofort erkenntlich und begreifbar sind, ist die Maschine bis zum Anbringen der neuen Schilder außer Betrieb zu nehmen.

3 Bestimmungsgemäße Verwendung

Die Maschine wurde entwickelt und gebaut zum Waschen und Trocknen von Fußböden in überdachten Räumen. Die Maschine ist für die Reinigung von Böden mit künstlichen Oberflächen bestimmt. Sie ist für die Behandlung von Fußböden für den gewerblichen Einsatz wie beispielsweise in Hotels, Schulen, Krankenhäusern, Fabriken, Geschäften, Büros bestimmt.

Zur bestimmungsgemäßen Verwendung gehört auch die Einhaltung aller Angaben in dieser Anleitung.

Bei konstruktiven und technischen Änderungen an der Scheuersaugmaschine übernimmt die Firma Stürmer Maschinen GmbH keine Haftung.

Ansprüche jeglicher Art wegen Schäden aufgrund nicht bestimmungsgemäßer Verwendung sind ausgeschlossen.



ACHTUNG!

Jede Veränderung des Geräts ist verboten. Die Änderung kann neben dem Verfall der Garantie Brände und Verletzungen, auch tödliche, für den Benutzer zur Folge haben. Der Hersteller übernimmt keine Haftung für Schäden, die als eine Folge der Nichtbeachtung dieser Anleitungen oder bei einem Missbrauch des Geräts Schäden an Gegenständen oder Personen verursachen.

3.1 Fehlgebrauch



WARNUNG!

Gefahr bei Fehlgebrauch!

Ein Fehlgebrauch der Scheuersaugmaschine kann zu gefährlichen Situationen führen.

- Die Scheuersaugmaschine nur in dem Leistungsbereich betreiben, der in den Technischen Daten aufgeführt ist.
- Niemals die Sicherheitseinrichtungen umgehen oder außer Kraft setzen.
- Die Scheuersaugmaschine nur in technisch einwandfreiem Zustand betreiben.



ACHTUNG!

Dieser Apparat ist nicht geeignet, um gefährlichen Staub aufzusaugen. Nicht glühende, entzündbare, explosive oder giftige Substanzen aufsaugen. Die maximale zulässige Gebrauchstemperatur ist 40°C / 104°F.

- keine aggressiven Reinigungsmittel aufsaugen, da diese das Gerät beschädigen könnten.
- keine Materialien aufsaugen, die die Filterelemente beschädigen können (z.B. Glassplitter, Metall, etc.).
- kein Wasser aus Behältern, Waschbecken, Wannen, etc. aufsaugen.

3.2 Restrisiken

Selbst wenn sämtliche Sicherheitsvorschriften beachtet werden und die Maschine vorschriftsgemäß verwendet wird, bestehen noch Restrisiken, welche nachstehend aufgelistet sind:

- Es besteht Verletzungsgefahr der oberen Gliedmaßen (z.B. Hände, Finger).
- Reinigen von Oberflächen mit einer höheren Steigung als auf der Maschine angegeben.
- Nicht in Höhen über 2000m verwenden.
- Verwenden Sie zum Waschen von Böden keine Diesel- / Benzin- oder ätzenden Reinigungsmittel.
- Fußböden nicht mit Wasser über 50 ° C waschen.

4 Technische Daten

Modell	SSM 331-7.5	SSM 331-11
Länge	640 mm	640 mm
Breite / Tiefe	450 mm	450 mm
Höhe	422 mm	502 mm
Gewicht	25,4 kg	27,6 kg
Gesamtleistung	270 W	270 W
Arbeitskapazität	800 m ² /h	800 m ² /h
Arbeitsbreite Bürsten	330 mm	330 mm
Arbeitsbreite Saugen	420 mm	420 mm
Geschwindigkeit	4 km/h	4 km/h
Bürstendurchmesser	80 mm	80 mm
Bürstendruck	35-71-160 g/cm ²	35-71-160 g/cm ²
Bürstendrehzahl	800 min ⁻¹	800 min ⁻¹
Frischwassertank	7,5 l	11 l
Schmutzwassertank	8 l	12 l
Stromversorgung	Batterie 24 V	Batterie 24 V
Akkuladefzeit max.	60 min	120 min
Akkuladezeit	2 Stunden	4 Stunden

4.1 Typenschild



Abb. 2: Typenschild SSM 331-7,5

5 Transport, Verpackung, Lagerung

5.1 Transport und Anlieferung

Anlieferung

Überprüfen Sie die Scheuersaugmaschine nach Anlieferung auf sichtbare Transportschäden. Sollten Sie Schäden an der Scheuersaugmaschine entdecken, melden Sie diese unverzüglich dem Transportunternehmen beziehungsweise dem Händler.

Transport



VORSICHT!

Verletzungsgefahr durch Umfallen und Herunterfallen von Geräten vom Gabelstapler, Hubwagen oder Transportfahrzeug.

Verwenden Sie nur Transportmittel und Lastanschlagmittel, die das Gesamtgewicht aufnehmen können.

Unsachgemäßes Transportieren von einzelnen Geräten, verpackten oder unverpackten ungesicherten Geräten, die übereinander oder nebeneinander gestapelt sind, ist unfallträchtig und kann Schäden oder Funktionsstörungen verursachen, für die wir keine Haftung bzw. Garantie gewähren.

Lieferumfang gegen Verschieben oder Kippen gesichert mit ausreichend dimensioniertem Flurförderfahrzeug zum Aufstellort transportieren.

Allgemeine Gefahren beim innerbetrieblichen Transport



VORSICHT: KIPPGEFAHR

Das Gerät darf ungesichert maximal 2cm angehoben werden.

Mitarbeiter müssen sich außerhalb der Gefahrenzone, der Reichweite der Last, befinden.

Warnen Sie Mitarbeiter und weisen Sie Mitarbeiter auf die Gefährdung hin.

Der Transport darf nur von autorisierten und qualifizierten Personen vorgenommen werden. Beim Transport verantwortungsbewusst handeln und immer die Folgen bedenken. Gewagte und riskante Handlungen unterlassen.

Besonders gefährlich sind Steigungen und Gefällstrecken (z.B. Auffahrten, Rampen und ähnliches). Ist eine Befahrung solcher Passagen unumgänglich, so ist besondere Vorsicht geboten.

Kontrollieren Sie den Transportweg vor Beginn des Transportes auf mögliche Gefährdungsstellen, Unebenheiten und Störstellen sowie auf ausreichende Festigkeit und Tragfähigkeit. Gefährdungsstellen, Unebenheiten und Störstellen sind unbedingt vor dem Transport einzusehen. Das Beseitigen von Gefährdungsstellen, Unebenheiten und Störstellen zum Zeitpunkt des Transports durch andere Mitarbeiter führt zu erheblichen Gefahren.

Eine sorgfältige Planung des innerbetrieblichen Transports ist daher unumgänglich.

- Entfernen Sie die Schachtel (Pos. 17, Abb. 3) mit dem dazugehörigen Zubehör und die Tüte (Pos. 18, Abb. 3), in der sich die Bürste befindet.

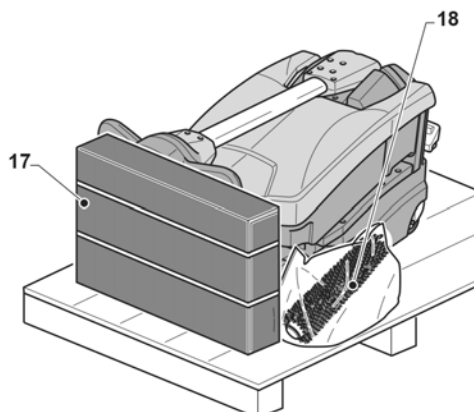


Abb. 3: Transport

5.2 Verpackung

Alle verwendeten Verpackungsmaterialien und Packhilfsmittel der Scheuersaugmaschine sind recyclingfähig und müssen grundsätzlich der stofflichen Wiederverwertung zugeführt werden. mVerpackungsbestandteile aus Karton geben Sie zerkleinert zur Altpapiersammlung. Die Folien sind aus Polyethylen (PE) und die Polsterteile aus Polystyrol (PS). Diese Stoffe geben Sie an einer Wertstoffsammelstelle ab oder an das für Sie zuständige Entsorgungsunternehmen.

5.3 Lagerung

Lagern Sie die Scheuersaugmaschine in einer trockenen, sauberen und frostfreien Umgebung. Die Temperatur sollte zwischen 5°C und 40°C, die Luftfeuchtigkeit zwischen 2% und 60 % und der Luftdruck zwischen 990 hPA und 1040 hPA liegen.

Folgende Aufgaben vor bzw. während der Lagerung durchführen:

- Entfernen Sie den Zündschlüssel.
- Entleeren Sie das Frischwasser aus dem Tank.
- Entleeren Sie das Schmutzwasser aus dem Tank.
- Laden Sie die Batterien auf. Nach vollständiger Aufladung klemmen Sie sie von der Maschine ab.
- Führen Sie einen Ladevorgang einmal im Monat durch.

6 Gerätebeschreibung

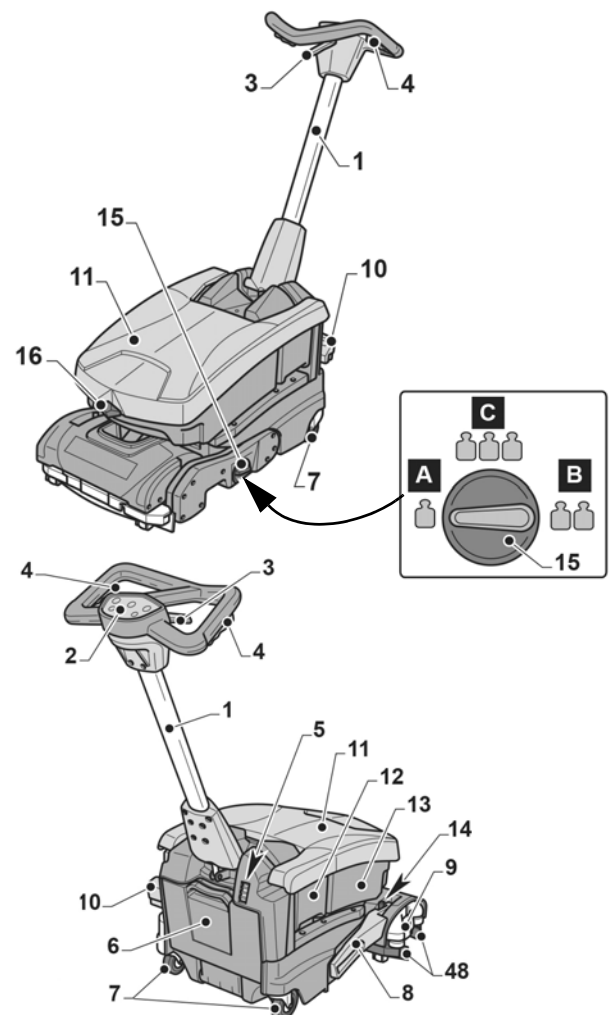


Abb. 4: Beschreibung

1. Lenkgriff
2. Bedienfeld
3. Hebel für die Einstellung der Griffposition, den Start der Bürstendrehung und die Wasserversorgung
4. Hebel für die Einstellung der Bürstendrehung und die Wasserversorgung
5. Batteriefreigabeschalter
6. Batterie
7. Schwenkbare Räder
8. Hebel für die Freigabe des Arms der Wischergruppe
9. Drehbürste
10. Pedal für das Anheben/Absenken der Bürste und der Wischer
11. Tankdeckel
12. Frischwassertank
13. Schmutzwassertank
14. Hebel für die Freigabe der Wischergruppe
15. Schalter für die Einstellung des Bürstendrucks auf den Boden
16. Deckelverschlussklemme
48. Wischergruppe

6.1 Lieferumfang

Folgender Lieferumfang ist enthalten (Abb. 5):

- Batterie
- Ladegerät
- Sauglippen Polyurethan
- Bürstenwalze PP 330/0,6 mm
- Betriebsanleitung



Abb. 5: Lieferumfang

7 Zubehör

- Batterieladegerät 24-12V 3A
Artikelnummer: 7210003
- Kit Netzbetrieb 230 V für SSM 330
Artikelnummer: 7210004
- Batterie:
Artikelnummer: 7210005
- Ladegerät 24V 5A
Artikelnummer: 7210009
- Bürstenwalze PP 330/0,6 mm
Artikelnummer: 7211034
- Bürstenwalze Tynex
Artikelnummer: 7211035
- Bürstenwalze Microfiber
Artikelnummer: 7211036
- Sauglippen 420/430 mm, Polyurethan vorne/hinten
Artikelnummer: 7214011
- Sauglippen 420/430 mm, Gummi, vorne/hinten
Artikelnummer: 7214012

8 Vorbereitung

8.1 Anheben der Maschine (Abb. 6)



ACHTUNG!

Der Deckel (Pos.11) muss ordnungsgemäß verschlossen sein.

Eine Person kann die Maschine anheben, indem sie mit einer Hand unter den Rückwassertank (Pos. A) und mit der anderen Hand in den unteren Teil der Maschine unterhalb des Sockels (Pos. B) greift.

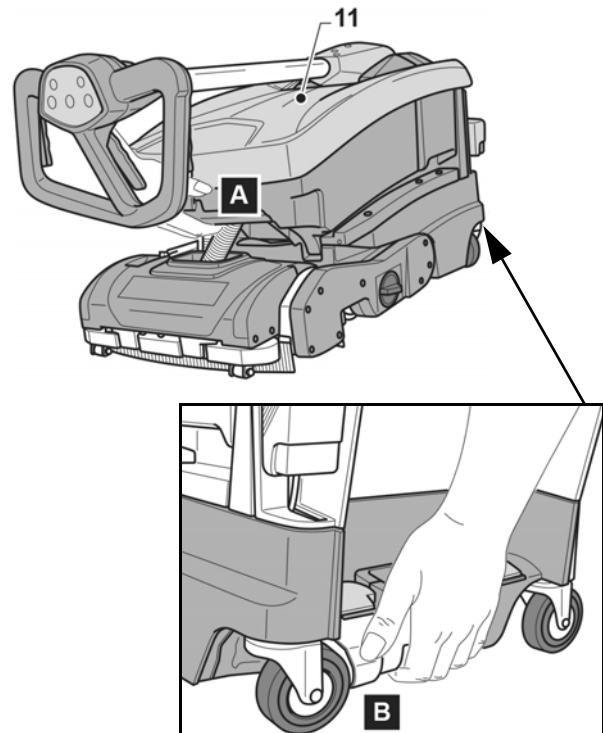


Abb. 6: Anheben der Maschine

8.2 Zusammenbau

Montage der Bürste (Abb. 7):

Schritt 1: Heben Sie die Maschine senkrecht, so wie auf der Zeichnung 8 angegeben ist.

Schritt 2: Setzen Sie die Bürste (Pos.9) auf die Welle (Pos. 24) und drehen Sie sie, bis sie fest auf der Platte (Pos. 25) sitzt und ein Arretier-"Klick" zu hören ist.

Schritt 3: Setzen Sie die Maschine wieder auf den Boden ab.



ACHTUNG!

Ausschließlich vom Hersteller für das entsprechende Modell freigegebene Bürsten verwenden. Die Verwendung von ungeeigneten Bürsten kann die Maschinensicherheit beeinträchtigen.

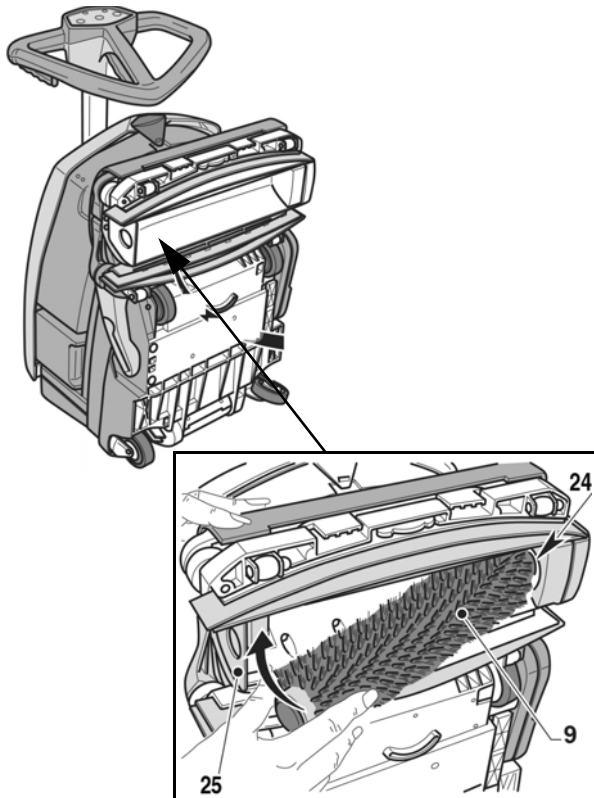


Abb. 7: Bürste montieren

Positionierung der Handstange (Abb. 8)

Die Blockierung der Handstange (Pos. 1) durch das Ziehen des Hebels (Pos. 3) aufheben und sie bis zur gewünschten Position heben.

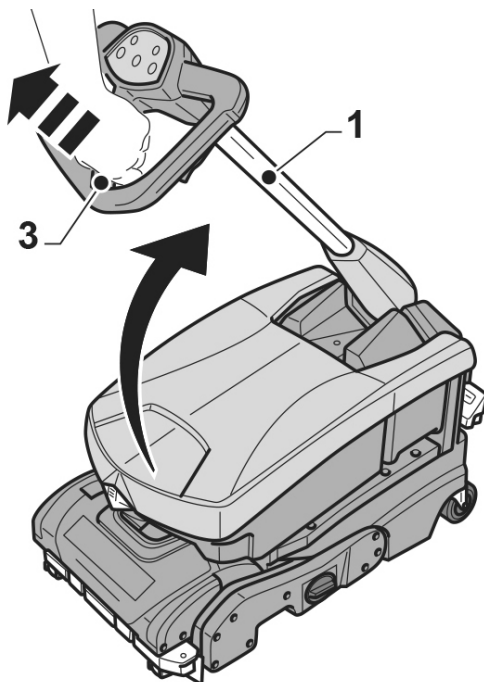


Abb. 8: Positionierung der Handstange

Einsetzen der Batterie (batteriebetriebene Version)

Stecken Sie den Batteriestecker (Pos. 6, Abb. 9) bis zum Anschlag in die Steckdose (Pos. 26, Abb. 9) und drehen Sie ihn zur Maschine, bis ein Arretier-Klick zu hören ist.

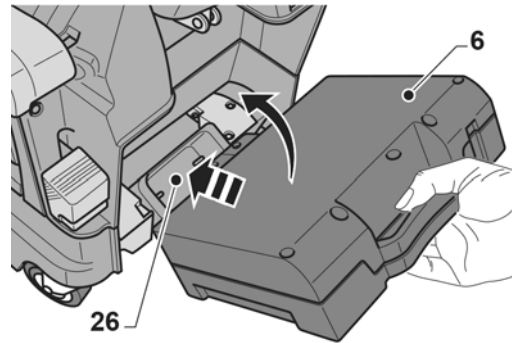


Abb. 9: Einsetzen der Batterie (batteriebetriebene Version)

Einbau des Ladegeräts (Version mit Ladegerät)

Schritt 1: Stellen Sie sicher, dass das Versorgungskabel (Pos. 23, Abb. 10) ordnungsgemäß in das Ladegerät eingeführt ist (Pos. 22, Abb. 10).

Schritt 2: Stecken Sie den Ladegerätstecker (Pos. 22, Abb. 10) bis zum Anschlag in die Steckdose (Pos. 26, Abb. 10) und drehen Sie ihn zur Maschine, bis ein Arretier-Klick zu hören ist.

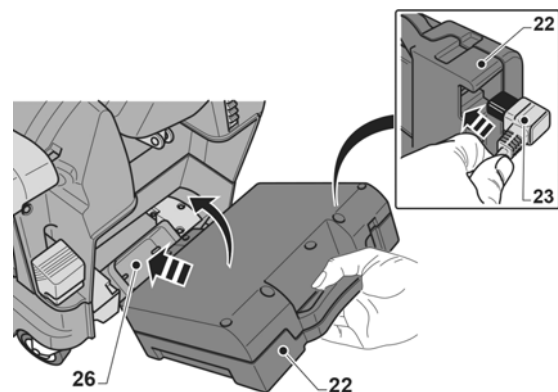


Abb. 10: Ladegerät



ACHTUNG!

Vergewissern Sie sich, dass die Elektroanlage mit einem Fehlerstromschutzschalter (RCD) max. 30 mA ausgestattet ist.

- Das Stromkabel immer vollständig ausrollen bevor es an die Steckdose angeschlossen wird.
- Benutzen Sie nur ein Verlängerungskabel in perfektem Zustand; stellen Sie sicher, dass der Durchmesser des Kabels der Gerätestärke angemessen ist.
- Lassen Sie nie das Versorgungskabel über schneidende Kanten laufen und vermeiden Sie Quetschungen des Kabels.
- Die Steckdose muss leicht zugänglich sein.

9 Arbeiten mit der Scheuersaugmaschine

9.1 Laden der Batterie (Abb. 11)



GEFAHR!

Führen Sie den Ladevorgang der Batterien in gut durchlüfteten Räumen und gemäß den Ländernormen des Einsatzes der Maschine durch.

Für Informationen über die Sicherheit sehen Sie nach, was hierzu im Kapitel 2 des vorliegenden Handbuchs geschrieben steht.



ACHTUNG!

Für Informationen und Warnungen zum Ladegerät lesen Sie die Informationen in der Anleitung des Ladegeräts, die dieser Anleitung beiliegt.

Schritt 1: Bringen Sie den Schalter (Pos. 5) in die untere Stellung, um die Batterie freizugeben (Pos. 6).

Schritt 2: Die Batterie kann je nach Bedarf in der Maschine gelassen oder herausgenommen werden.



ACHTUNG!

Kontrollieren Sie, ob die Netzspannung der des Ladegeräts entspricht.

Schritt 3: Stecken Sie den Stecker (Pos. 27) in die Batterie (Pos. 6) und schließen Sie danach das Ladegerät (Pos. 21) an eine Netzsteckdose an.

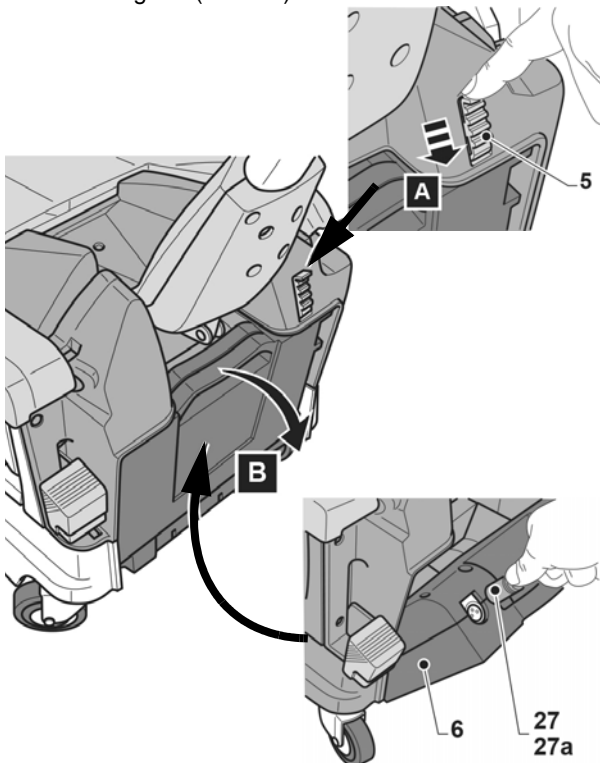


Abb. 11: Laden der Batterie

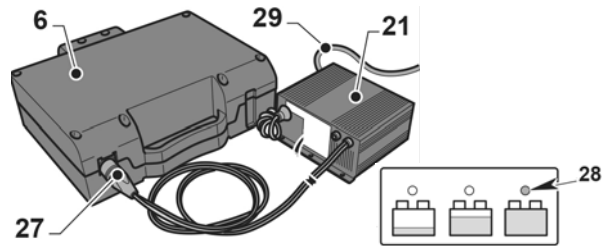


Abb. 12: Laden der Batterie

Schritt 4: Lassen Sie die Batterie laden, bis die "grüne" LED (Pos. 28) leuchtet; danach ziehen Sie das Versorgungskabel (Pos. 29) aus der Netzsteckdose und das Batteriekabel (Pos. 27) ab.



HINWEIS!

Eine vollständige Aufladung der Batterie dauert 2 Stunden bei 10 A-Batterien und 4 Stunden bei 20 A-Batterien.

Auch Teilladungen sind möglich.

Aufladen der Batterie von einer 12 V-Steckdose (Abb. 12)

Schritt 1: Stellen Sie die Maschine in den Kofferraum des Fahrzeugs oder Lieferwagens.

Schritt 2: Bringen Sie den Schalter (Pos. 5) in die untere Stellung, um die Batterie freizugeben (Pos. 6).

Schritt 3: Die Batterie kann je nach Bedarf in der Maschine gelassen oder herausgenommen werden.

Schritt 4: Stecken Sie den Stecker (Pos. 27a) in die Batterie (Pos. 6) und schließen Sie danach das Ladegerät (Pos. 35) an eine 12 V-Steckdose im Fahrzeug oder Lieferwagen an.

Die Maschine ist mit einer Sicherheitsvorrichtung ausgestattet, die deren Betrieb mit offenem Batteriefach verhindert.

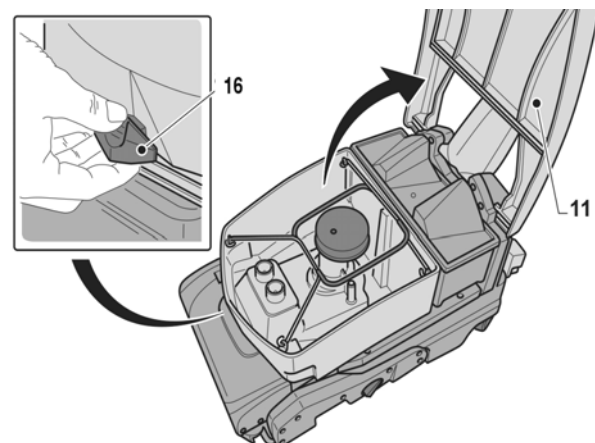


Abb. 12: Aufladen der Batterie von einer 12 V-Steckdose

9.2 Bedienfeld (Abb. 13)

Starttaster (Pos. 30, Abb. 13)

Wenn Sie den Starttaster drei Sekunden lang gedrückt halten, lässt er die Spannungsversorgung der Stromkreise zu; die LED (Pos. 31, Abb. 13) leuchtet und zeigt an, dass das Kabel angeschlossen ist, die LED (Pos. 32, Abb. 13) für die Einstellung des Saugerbetriebs leuchtet, die LED (Pos. 33a, Abb. 13) für die Einstellung der Wasserversorgung leuchtet, und eine der LED (Pos. 34, Abb. 13), die den Ladezustand der Batterie anzeigt, leuchtet.



HINWEIS!

Nach 5 Minuten Stillstand schaltet die Maschine automatisch ab; Sie müssen wieder den Taster (Pos.30, Abb. 13) drücken, um sie erneut zu starten.

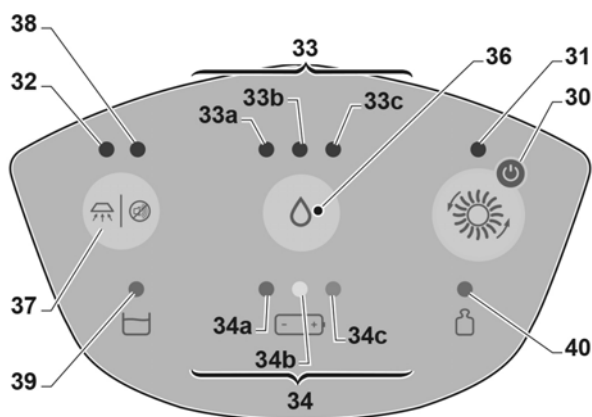


Abb. 13: Bedienfeld

Wasserversorgungstaster (Pos. 36, Abb. 13)

Wenn Sie diesen Taster betätigen, kann die Wassermenge, die während des Arbeitszyklus bis zum Abstellen der Versorgung zugeführt wird, durch Schalten von einer Menge zur anderen eingestellt werden; die Menge wird durch eine der LED (Pos. 33, Abb. 13), die anfängt zu leuchten, angegeben.

LED Pos. 33a, Abb. 14:	Mindestzuführung
LED Pos. 33b, Abb. 14:	Mittlere Zuführung
LED Pos. 33c, Abb. 14:	Höchstzuführung
LED Pos. 33, Abb. 14 erloschen:	keine Zuführung
LED Pos. 33 a,b,c, Abb.14 blinken:	Tank ist leer



ACHTUNG!

Die Bürstendrehung wird durch die gedrückten Hebel (Pos.4, Abb. 4) oder den gedrückten Hebel (Pos. 3, Abb. 4)) aktiviert.

Die Wasserzuführung kann durch Betätigung des Tasters (Pos. 36, Abb. 13) bis zum Erlöschen aller LED (Pos. 33, Abb. 13) abgestellt werden.

Sauger-Taster (Pos. 37, Abb. 13)

Schritt 1: Beim Start der Maschine ist der Sauger auf Standardbetrieb eingestellt und die LED (Pos.32, Abb. 13) leuchtet.

Schritt 2: Durch Betätigung des Tasters (Pos. 37, Abb. 13) kann vom Normalbetrieb in den geräuscharmen Betrieb bis zum Abschalten des Saugers geschaltet werden.

Die leuchtende **LED Pos. 32** auf der Abb. 13 zeigt den Normalbetrieb an.

Die leuchtende **LED Pos. 38** auf der Abb. 13 zeigt den geräuscharmen Betrieb an.

Wenn die **LED Pos. 32** und **Pos. 38** auf der Abb. 13 nicht leuchten, es bedeutet, dass die Scheuersaugmaschine abgeschaltet ist.



ACHTUNG!

Beim Übergang aus dem geräuscharmen Betrieb zum Abschalten des Saugers funktioniert dieser noch für weitere 10 Sekunden, bevor er abschaltet.



HINWEIS!

Der Saugerbetrieb wird durch die gedrückten Hebel (Pos.4, Abb. 4) oder den gedrückten Hebel (Pos. 3, Abb. 4) aktiviert.

LED-Anzeige (Pos. 39, Abb. 13) - maximaler Füllstand des Rückwassers

Diese LED-Anzeige leuchtet dann, wenn der Füllstand im Rückwassertank den Höchststand erreicht hat; bei Erreichen des Höchststands zeigt die leuchtende LED (Pos. 39, Abb. 13) das Abschalten der Maschine an.

LED-Anzeige (Pos. 34, Abb. 13) - Ladezustand der Batterie

Die LED (Pos.34, Abb. 13) zeigen den Ladezustand der Batterie an.

Leuchtende **LED 34a**: entladene Batterie.

Leuchtende **LED 34b**: eine minimale Ladung ist erforderlich, um die Batterie aufzuladen.

Leuchtende **LED 34c**: maximale Aufladung.

Bei Erreichen des Mindestladestands leuchtet die gelbe LED (34b), die Maschine verfügt noch über eine Betriebszeit von wenigen Minuten, bis die rote LED (34a) blinkt und die Bürstendrehung anhält; laden Sie die Batterie, bevor die Maschine abstellt (rote **LED 34a** leuchtet konstant).

LED-Anzeige (Pos. 40, Abb. 13) - übermäßiger Druck der Bürste

Wenn diese LED leuchtet, bedeutet es, dass die Bürste bei Bodenkontakt aufgrund der Art des Bodens oder wegen einer falschen Einstellung zu viel Druck ausübt, weshalb die Druckreduzierung durch Betätigung des entsprechenden Schalters erforderlich ist, wie im betreffenden Absatz beschrieben.

9.3 Hebel für die Einstellung der Griffneigung bzw. des Zyklusbetriebs der Maschine

Bei abgeschalteter Maschine am Hebel (Pos. 3, Abb. 14) ziehen und die Stellung des Griffes (Pos. 1, Abb. 14) verändern.

Durch die Freigabe des Hebels wird der Griff in der Position, in der er sich befindet, positioniert und blockiert.

Bei eingeschalteter Maschine am Hebel (Pos. 3, Abb. 14) ziehen und in dieser Position halten; der Arbeitszyklus startet, und die Position des Griffs (Pos. 1, Abb. 14) kann verändert werden, um auch unter Tischen reinigen zu können; durch die Freigabe des Hebels wird der Zyklus eingestellt und wird der Griff in der Position, in der er sich befindet, positioniert und blockiert.

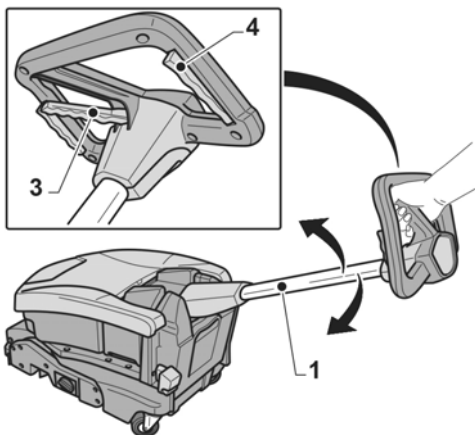


Abb. 14: Hebelpositionen

9.4 Hebel für den Zyklusbetrieb der Maschine

Durch Drücken auf die Hebel (Pos. 4, Abb. 14) bei leuchtender LED (Pos. 31, Abb. 14) wird der Arbeitszyklus gestartet; durch Freigabe des Hebels (Pos. 4, Abb. 14) wird der Arbeitszyklus angehalten.

9.5 Bürste anheben / absenken

Durch Drücken des Pedals (Pos. 10, Abb. 15) zum Maschineninneren hebt sich das Pedal in die Position "S", und die Bürste und die Wischer gehen in die Arbeitsstellung hinunter.

Durch Drücken des Pedals (Pos. 10, Abb. 15) und leichte Bewegung zum Maschinenäußeren wird das Pedal in der Position "P" blockiert und die Bürste und die Wischer befinden sich in einer angehobenen Position (Ruhestand oder Fahrt).

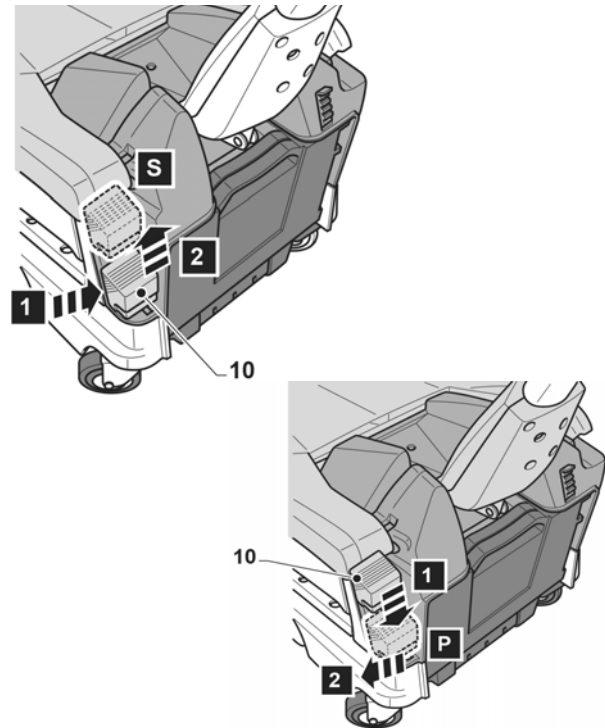


Abb. 15: Bürste anheben / absenken

9.6 Einstellung des Bürstendrucks bei Bodenkontakt

Über den Schalter (Pos. 15, Abb. 4) kann der Bürstendruck bei Bodenkontakt eingestellt werden; um von einem Druck zum nächsten zu schalten, drehen Sie den Schalter (Pos. 15, Abb. 4):

- um den Druck zu erhöhen, drehen Sie den Schalter (Pos. 15, Abb. 4) gegen den Uhrzeigersinn;
- um den Druck zu senken, drehen Sie den Schalter (Pos. 15, Abb. 4) im Uhrzeigersinn.

Position "A": Mindestdruck

Position "B": Mitteldruck

Position "C": Höchstdruck



ACHTUNG!

Es ist nicht möglich, vom Mindestdruck "A" direkt zum Höchstdruck "C" oder umgekehrt zu schalten. Sie müssen immer über den Mitteldruck "B" schalten.
Bei hohem Druck auf den Boden ist die Batterielaufzeit kürzer!

9.7 Bewegen der Maschine

Schritt 1: Heben Sie die Bürste (Pos. 9, Abb. 4) über das Pedal (Pos. 10, Abb. 4) an.

Schritt 2: Verlegen Sie die Maschine, indem Sie sie mit dem Griff (Pos. 1, Abb. 4) schieben.

9.8 Befüllen des Tanks mit sauberem Wasser



ACHTUNG!

Vergewissern Sie sich, dass die Maschine abgeschaltet ist; bei Maschinen mit Ladegerät vergewissern Sie sich, dass der Stecker aus der Steckdose gezogen ist.

Füllen Sie in den Tank nur sauberes Wasser aus der Leitung mit einer Temperatur nicht über 50°C ein.

Das Befüllen des Tanks (Pos.12, Abb. 1) kann bei auf der Maschine montiertem oder bei abmontiertem Tank erfolgen.

Lösen Sie den Hebel (Pos. 16, Abb. 16) für den Verschluss des Tankdeckels und heben Sie den Deckel (Pos. 11, Abb. 16).

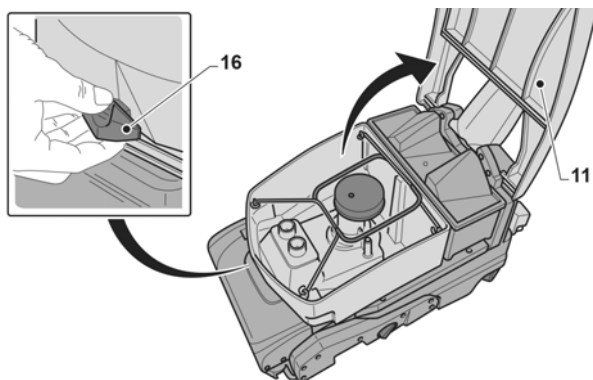


Abb. 16: Tank befüllen

Befüllen des Tanks auf der Maschine

Schritt 1: Heben Sie den Deckel (Pos. 41, Abb. 17) des Reinwassertanks (Pos. 12, Abb. 17) an und positionieren Sie ihn mit einer Drehung zum Inneren des Rückwassertanks (Pos. 13, Abb. 17).

Schritt 2: Füllen Sie den Tank (Pos. 12, Abb. 17) mit dem Reinwasser, bis der Höchstfüllstand "MAX" erreicht ist.

Schritt 3: Schütten Sie Flüssigreiniger in den Deckel (Pos. 41, Abb. 17); um die Dosierung zu erleichtern, ist der Deckel innen mit einer gradierten Zeichnung versehen, die für die jeweilige Wassermenge im Tank die Reinigungsmittelmenge in % angibt.

Schritt 4: Drehen Sie den Deckel (Pos. 41, Abb. 17), legen Sie ihn über den Tank (Pos.12, Abb. 17) und schütten Sie Flüssigreiniger in den Tank.

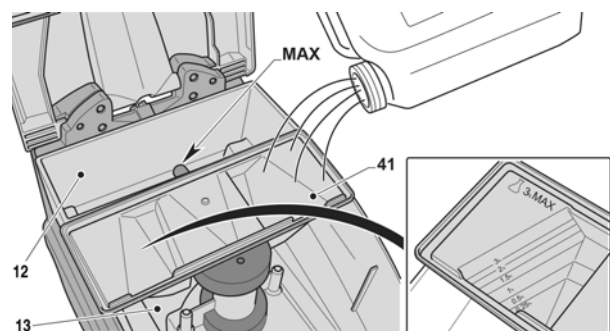
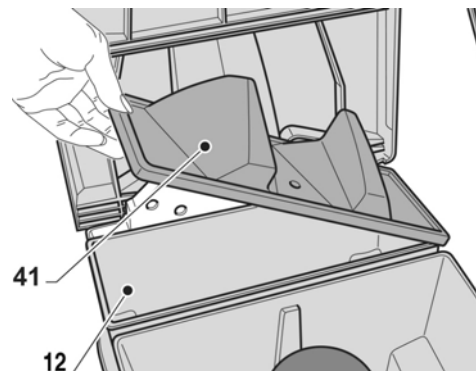


Abb. 17: Befüllen des Tanks auf der Maschine

Befüllen des abmontierten Tanks

Schritt 1: Heben Sie den Tank (Pos.12, Abb. 18) an und nehmen Sie ihn aus der Maschine.

Schritt 2: Stellen Sie den Tank in ein Waschbecken und entfernen Sie den Deckel (Pos. 41, Abb. 18).

Schritt 3: Befüllen Sie den Tank mit reinen Wasser, bis der Höchstfüllstand "MAX" erreicht ist.

Schritt 4: Legen Sie den Deckel (Pos. 41, Abb. 18) mit dem Deckel nach unten auf den Tank (Pos. 12, Abb. 18) und schütten Sie Flüssigreiniger in den Deckel (Pos. 41, Abb. 18); um die Dosierung zu erleichtern, ist der Deckel innen mit einer gradierten Zeichnung versehen, die für die jeweilige Wassermenge im Tank die Reinigungsmittelmenge in % angibt.

Schritt 5: Drehen Sie den Deckel (Pos. 41, Abb. 18), legen Sie ihn über den Tank (Pos. 12, Abb. 18) und schütten Sie Flüssigreiniger in den Tank.

Schritt 6: Bringen Sie den Tank wieder an seinen Platz in der Maschine.

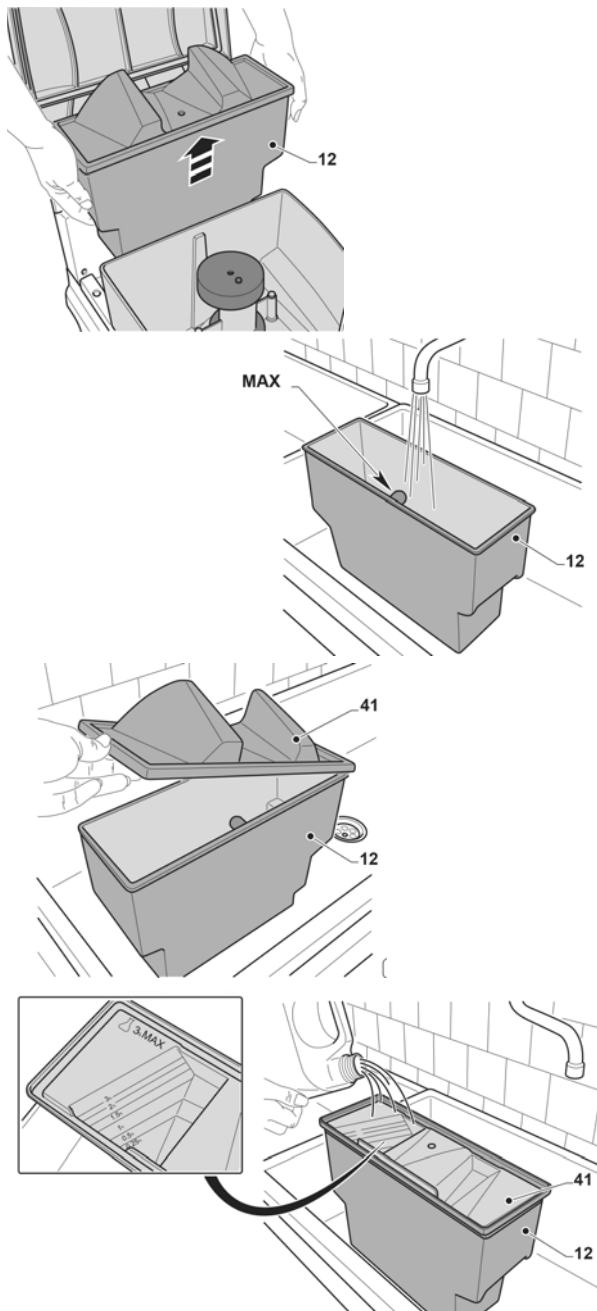


Abb. 18: Befüllen des abmontierten Tanks

**ACHTUNG!**

Verwenden Sie nur nicht schäumende Bodenreiniger; für Informationen zu den Mengen lesen Sie die Anleitung des Reinigungsmittelherstellers und prüfen Sie die Art der Verschmutzung (maximale Konzentration: 3%).

**GEFAHR!**

Sollte das Reinigungsmittel in die Augen oder auf die Haut gelangen oder verschluckt werden befolgen Sie die Angaben auf dem Sicherheitsdatenblatt und die Anleitungen des Reinigungsmittel-Herstellers.

10 Betrieb

10.1 Überprüfungen vor der Benutzung

Schritt 1: Prüfen Sie, ob der Tank (Pos. 12, Abb. 4), der Tank (Pos. 13, Abb. 4) und der Deckel (Pos. 11, Abb. 4) richtig positioniert sind.

Schritt 2: Prüfen Sie, ob die Bürste (Pos. 9, Abb. 4) richtig angebracht ist.

Schritt 3: Prüfen Sie, ob der Tank (Pos. 12, Abb. 4) mit sauberem Wasser und ggf. Reinigungsmittel befüllt ist.

Schritt 4: Prüfen Sie die Batterie auf richtigen Sitz und Ladezustand (bei Batteriebetrieb).

Schritt 5: Prüfen Sie das Ladegerät auf richtigen Sitz und auf richtige Einführung des Steckers in die Steckdose (bei Betrieb mit Versorgung vom Stromnetz).

10.2 Vorbereiten der Maschine und Zykluswahl

-Senken Sie die Bürste und die Wischer durch Drücken des Pedals (Pos. 10, Abb. 4) und Freigabe aus der Ausrüstung ab.

Die Maschine kann 4 Arbeitszyklen durchführen:

Zyklus „**Nur Trocknen**“

Halten Sie den Taster (Pos. 37, Abb. 19) drei Sekunden lang gedrückt, die LED (Pos. 32, Abb. 19) leuchtet; um den Betrieb des Saugers zu aktivieren, drücken Sie die Hebel (Pos. 4, Abb. 19) oder den Hebel (Pos. 3, Abb. 19), um den Zyklus zu starten.

Zyklus „**Nur Abbürsten**“

Um den Zyklus Nur Abbürsten durchzuführen, stellen Sie die Wasserversorgung durch Druck auf den Taster (Pos. 36, Abb. 19) und den Saugerbetrieb durch Druck auf den Taster (Pos. 37, Abb. 19) ab und drücken Sie anschließend die Hebel (Pos. 4, Abb. 19) oder den Hebel (Pos. 3, Abb. 19), um den Zyklus zu starten.

Zyklus „**Reinigen, Abbürsten**“

Um den Zyklus Reinigen und Abbürsten durchzuführen, müssen Sie den Saugerbetrieb durch Druck auf den Taster (Pos. 37, Abb. 19) abstellen und anschließend die Hebel (Pos. 4, Abb. 19) oder den Hebel (Pos. 3, Abb. 19) drücken, um den Zyklus zu starten.

Zyklus „Reinigen, Abbürsten, Trocknen“

Vergewissern Sie sich, dass der Sauger und die Wasserversorgung auf die gewünschte Funktion eingestellt sind, und drücken Sie anschließend die Hebel (Pos. 4, Abb. 19) oder den Hebel (Pos.3, Abb. 19), um den Zyklus zu starten.

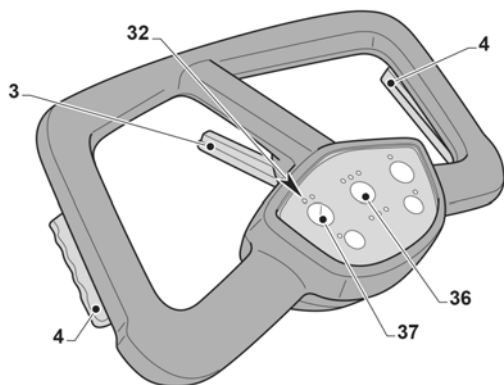


Abb. 19: Zykluswahl

10.3 Gebrauch der Maschine

Schritt 1: Nachdem Sie die Maschine gestartet und den Zyklus ausgewählt haben, beginnen Sie die Reinigung, indem Sie die Hebel (Pos. 4, Abb. 20) oder den Hebel (Pos. 3, Abb. 20) drücken und gedrückt halten; danach schalten Sie die Maschine mit den Tastern (Pos. 42, Abb. 20) auf dem Griff (Pos. 1, Abb. 20) ab.


HINWEIS!

Durch Freigabe der Hebel (Pos. 4, Abb. 20) oder des Hebels (Pos. 3, Abb. 20) werden die Bürstendrehung und die Wasserversorgung abgeschaltet, während der Sauger für weitere 10 Sekunden läuft.


WARNUNG!

Um zu verhindern, dass der Boden zerstört wird und sich zu viel Wasser ansammelt, verwenden Sie die abgeschaltete Maschine nicht mit angebaute Drehbürste.

Schritt 2: Stellen Sie ggf. die Wassermenge über den Schalter (Pos. 36, Abb. 20) ein.

Schritt 3: Prüfen Sie den Ladezustand der Maschine anhand der LED (Pos. 34, Abb. 20) (nur für die batteriebetriebene Version).

Schritt 4: Stellen Sie ggf. den Bodendruck der Bürste über den Schalter (Pos. 15, Abb. 20) ein.

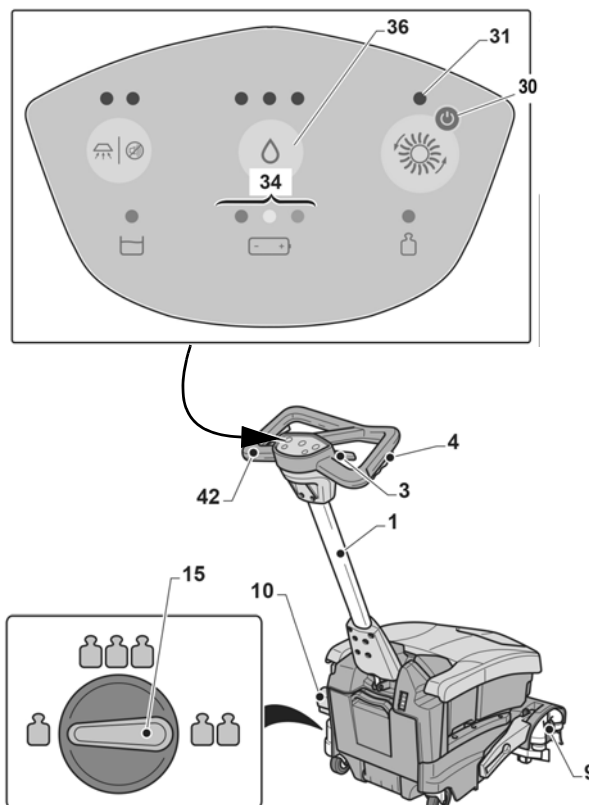


Abb. 20: Betrieb

10.4 Arbeitende

Schritt 1: Bei Beendigung der Reinigung unterbrechen Sie die Wasserversorgung, bevor Sie die Maschine abschalten, durch Betätigen des entsprechenden Tasters und fahren Sie mit dem Sauger und der angebrachten Drehbürste fort, um die gesamte Flüssigkeit vom Boden und von der Bürste aufzusaugen, und heben Sie dann die Hebel (Pos. 4, Abb. 20) an.

Schritt 2: Heben Sie die Bürstengruppe (Pos. 9, Abb. 20) an, indem Sie das Pedal (Pos. 10, Abb. 20) ganz durchdrücken und es in der dazugehörigen Aussparung blockieren.


WARNUNG!

Heben Sie bei Beendigung der Reinigung immer die Bürstengruppe an, um die Verformung der Bürstengruppe und der Kautschuklamellen zu vermeiden.

Schritt 3: Drücken Sie den Taster (Pos. 30, Abb. 20), die LED (Pos. 31, Abb. 20) erlischt.

Schritt 4: Ziehen Sie den Stecker des Versorgungskabels aus der Steckdose (nur bei Version mit Ladegerät).

10.5 Entsorgung des Schmutzwassers



ACHTUNG!

Zur Entsorgung des Schmutzwassers halten Sie sich an die Regeln des Landes, in dem die Maschine eingesetzt wird

Nach dem Arbeitsdurchgang oder wenn der Schmutzwassertank (Pos. 13, Abb. 21) voll ist, muss er auf folgende Art geleert werden:

Schritt 1: Heben Sie den Deckel (Pos. 11, Abb. 21).

Schritt 2: Entnehmen Sie den Tank (Pos. 13, Abb. 21) aus der Maschine, indem Sie ihn an den Griffen anheben (Pos. 43, Abb. 21).

Schritt 3: Setzen Sie ihn auf ein Ablassventil und lassen Sie das ganze Wasser aus dem Tank ab.

Schritt 4: Reinigen Sie die Muffe (Pos. 44, Abb. 21) mit einem feuchten Tuch.

Schritt 5: Reinigen Sie der Tank innen und setzen Sie diesen wieder in die Maschine ein; achten Sie darauf, die Griffe (Pos. 43, Abb. 21) so wegzuziehen, wie auf der Abbildung dargestellt.

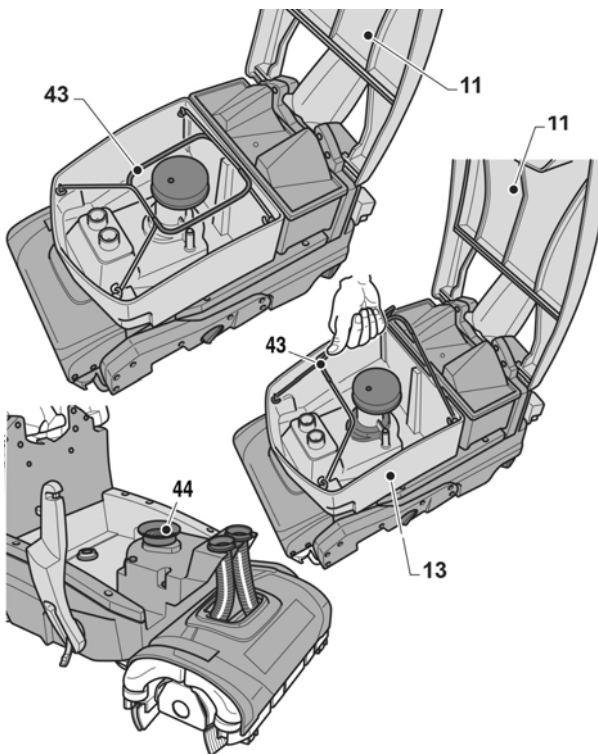


Abb. 21: Entsorgung des Schmutzwassers



Schutzhandschuhe tragen!

11 Aufbewahren der Maschine



ACHTUNG!

Bevor Sie die Maschine lagern, vergewissern Sie sich, dass die Tanks (Pos. 12 und 13, Abb. 22) leer sind.

Die Maschine ist dafür ausgelegt, in engen Räumen aufbewahrt zu werden.

Senken Sie den Griff (Pos. 1, Abb. 22) ab; die Maschine kann unter ein Regal geschoben oder senkrecht aufgestellt werden.

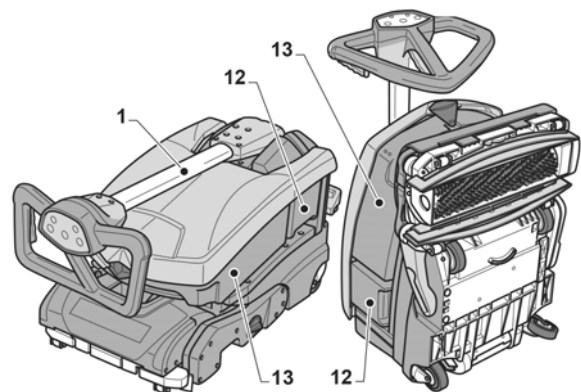


Abb. 22: Maschine aufbewahren

12 Pflege, Wartung und Instandsetzung/Reparatur



GEFAHR!

Lebensgefahr durch Stromschlag!

Bei Kontakt mit spannungsführenden Bauteilen besteht Lebensgefahr. Eingeschaltete elektrische Bauteile können unkontrollierte Bewegungen ausführen und zu schwersten Verletzungen führen.

- Vor Beginn von Reinigungs- und Instandhaltungsarbeiten den Netzstecker ziehen.
- Wartungen und Reparaturen müssen immer von Fachpersonal ausgeführt werden; eventuell beschädigte Teile sind nur durch Originalersatzteile zu ersetzen.

12.1 Pflege durch Reinigung

Die Scheuersaugmaschine ist stets in einem sauberen Zustand zu halten.



Schutzhandschuhe

Zur Reinigung sind geeignete Schutzhandschuhe zu tragen, um sich vor Verletzungen zu schützen.

12.2 Wartung und Instandsetzung/Reparatur

Sollte die Scheuersaugmaschine nicht ordnungsgemäß funktionieren, wenden Sie sich an einen Fachhändler oder an unseren Kundenservice. Die Kontaktdaten finden Sie im Kapitel 1.2 Kundenservice.

12.3 Täglich auszuführende Maßnahmen

Leerung und Reinigung des Frischwassertanks



ACHTUNG!

Am Ende der Reinigungsarbeiten muss der Frischwassertank entleert und gesäubert werden, um Ablagerungen und Verkrustungen zu vermeiden.



Schutzhandschuhe

Zur Reinigung sind geeignete Schutzhandschuhe zu tragen, um sich vor Verletzungen zu schützen.

Nach der Entleerung des Schmutzwassertanks, entleeren Sie den Frischwassertank auf folgende Weise:

Schritt 1: Heben Sie den Deckel (Pos. 11, Abb. 4) und entnehmen Sie den Tank (Pos. 12, Abb. 23).

Schritt 2: Entleeren Sie das Wasser aus dem Ablassventil und reinigen Sie das Innere des Tanks mit sauberem Wasser; auf gute Spülung des Filters (Pos. 45, Abb. 23) achten.

Schritt 3: Setzen Sie den Tank wieder an seinen Platz ein.

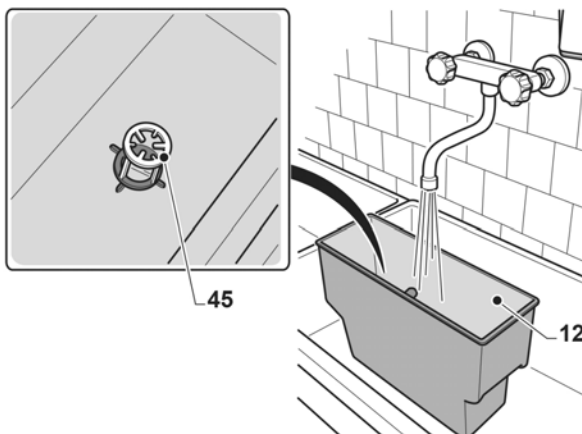


Abb. 23: Reinigung des Frischwassertanks

Reinigung des Schmutzwassertanks (Abb. 21)



ACHTUNG!

Am Ende der Reinigungsarbeiten muss der Schmutzwassertank gesäubert werden, um zu vermeiden, dass sich Ablagerungen und Krusten bilden und zur Vermeidung von Bakterien, Gerüche und Schimmelpilzen.

Schritt 1: Lassen Sie das Schmutzwasser ab und reinigen Sie es gemäß dem entsprechenden Absatz.

Schritt 2: Bauen Sie alles in umgekehrter Reihenfolge wieder ein.

Ausbau der Wischergruppe

Schritt 1: Entnehmen Sie den Tank (Pos. 13, Abb. 4) gemäß dem entsprechenden Absatz.

Schritt 2: Geben Sie den Hebel frei (Pos. 8, Abb. 24).

Schritt 3: Ziehen Sie am Hebel (Pos. 14, Abb. 24) und heben Sie gleichzeitig den Arm (Pos. 45, Abb. 24) an.

Schritt 4: Entnehmen Sie die beiden Saugrohre (Pos. 46, Abb. 24) aus der jeweiligen Halterung.

Schritt 5: Ziehen Sie die Wischergruppe hinaus (Pos. 47, Abb. 24). Für den Wiedereinbau müssen Sie umgekehrt vorgehen und dabei auf die richtige Positionierung der beiden Rohre (Pos. 46, Abb. 24) in den entsprechenden Aussparungen achten.

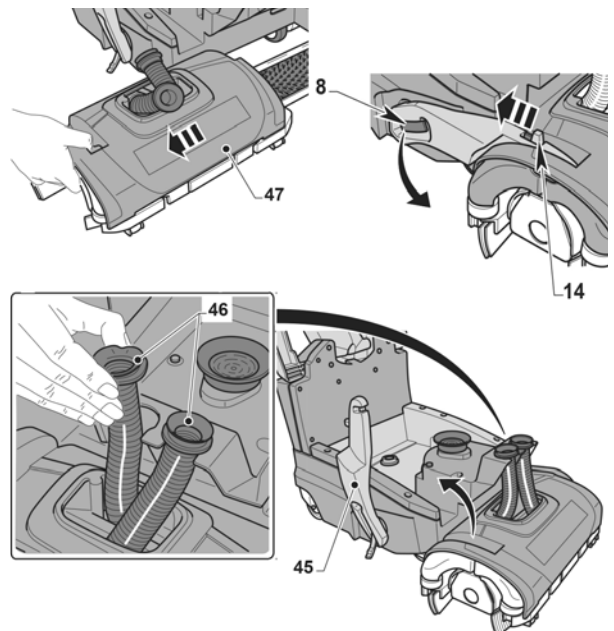


Abb. 24: Ausbau der Wischergruppe

Reinigung der Wischergruppe

Um den Wischer (Pos. 48, Abb. 25) richtig zu reinigen muss er folgendermaßen entfernt werden:

Schritt 1: Entnehmen Sie die Gruppe gemäß den Anleitungen im entsprechenden Absatz.

Schritt 2: Drehen Sie die Hebel (Pos. 49, Abb. 25) nach außen und positionieren Sie sie auf beiden Seiten der Gruppe.

Schritt 3: Entnehmen Sie die Wischer (Pos. 48, Abb. 25) von beiden Seiten. Die Wischer (Pos. 48, Abb. 25), die Saugblöcke (Pos. 50, Abb. 25), das Gehäuseinnere (Pos. 51, Abb. 25) und die Räder (Pos. 52, Abb. 25) gründlich reinigen, die Leitungen (Pos. 46, Abb. 25) auf Verstopfungen prüfen und deren oberen Teil aufmerksam reinigen.

Schritt 4: Bauen Sie alles wieder in umgekehrter Reihenfolge ein.



ACHTUNG!

Sollte während der Reinigung bemerkt werden, dass die Kautschuklamellen (Pos. 53, Abb. 25) beschädigt oder abgenutzt sind, müssen sie ausgetauscht oder umgedreht werden.

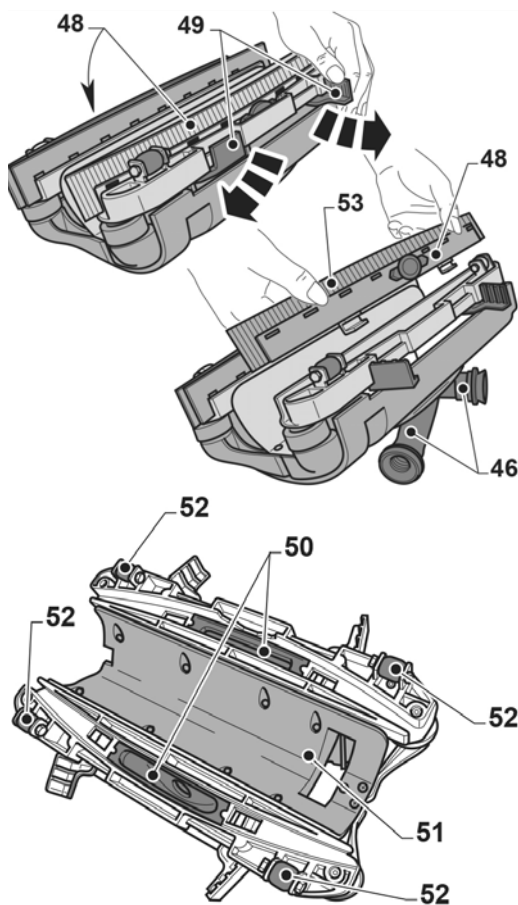


Abb. 25: Reinigung der Wischergruppe

Reinigung der Bürste



HINWEIS!

Die Bürste nicht in einen Eimer oder anderen Behälter mit Wasser oder Wasser und Reinigungsmittel eintauchen.

Die Bürste kann entfernt werden, während die Wischergruppe (Pos. 48, Abb. 4) montiert oder abmontiert ist.

Schritt 1: Drücken Sie den Taster (Pos. 55, Abb. 26) im mittleren Bereich der Bürste (Pos. 9, Abb. 26).

Schritt 2: Heben Sie die Maschine leicht an und entnehmen Sie die Bürste (Pos. 9, Abb. 26), wie in der Abbildung dargestellt.

Schritt 3: Reinigen Sie die Bürste gründlich und prüfen Sie, ob sich Fäden oder sonstige Gegenstände in der Bürste verfangen haben.

Schritt 4: Gehen Sie beim Wiederanbau in umgekehrter Reihenfolge vor und achten Sie darauf, dass Sie die Bürste (Pos. 9, Abb. 26) ordnungsgemäß auf die Welle (Pos. 24, Abb. 26) setzen, indem Sie sie drehen, bis sie fest auf der Platte (Pos. 25, Abb. 26) sitzt und ein Arretier-"Klick" zu hören ist.

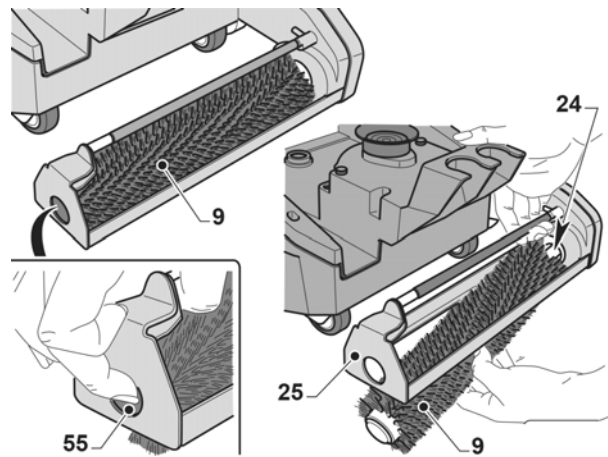


Abb. 26: Reinigung der Bürste

12.4 Maßnahmen, die im Bedarfsfall durchgeführt werden

Auswechseln der Bürste:

Die Bürste muss ausgetauscht werden, wenn sie auf 0 unter 6,5 cm abgenutzt ist, oder je nach der Art des Bodens, der gereinigt wird, ausgetauscht werden:

Entnehmen Sie die Bürste gemäß dem Absatz "Reinigung der Bürste" und ersetzen Sie sie durch eine neue.

Auswechseln des Wischergummis

Wenn Sie bemerken, dass die Trocknung des Bodens schwierig wird oder dass auf dem Boden einige Wasserzeichen bleiben, wird es nötig sein, den Verschleißgrad der Wischergummis (Pos. 48, Abb. 4) zu kontrollieren:

Schritt 1: Entfernen Sie die Wischerguppe (48 Abb. 1) wie im Abschnitt "Reinigung des Wischers" beschrieben.

Schritt 2: Entnehmen Sie die inneren Kautschuklamellen (Pos. 53, Abb. 27).

Schritt 3: Entfernen Sie das Verschlussband (Pos. 54, Abb. 27), indem Sie das Handrad (Pos. 55, Abb. 27) drehen.

Schritt 4: Entnehmen Sie die äußeren Kautschuklamellen (Pos. 56, Abb. 27).



HINWEIS!

Wenn die Kautschuklamellen (Pos. 53, Abb. 27) und (Pos. 56, Abb. 27) auf einer Seite abgenutzt sind, können sie einmal umgedreht werden.

Schritt 5: Tauschen Sie die Kautschuklamellen (Pos. 53 und 56, Abb. 27) aus oder drehen Sie sie um, ohne sie untereinander zu vertauschen.

Schritt 6: Bauen Sie alles wieder in umgekehrter Reihenfolge ein.



ACHTUNG!

Tauschen Sie die Kautschuklamellen nicht untereinander aus; im Inneren des Wischers ist die gerade Kautschuklamelle und im Äußeren des Wischers die gewellte Kautschuklamelle einzusetzen.

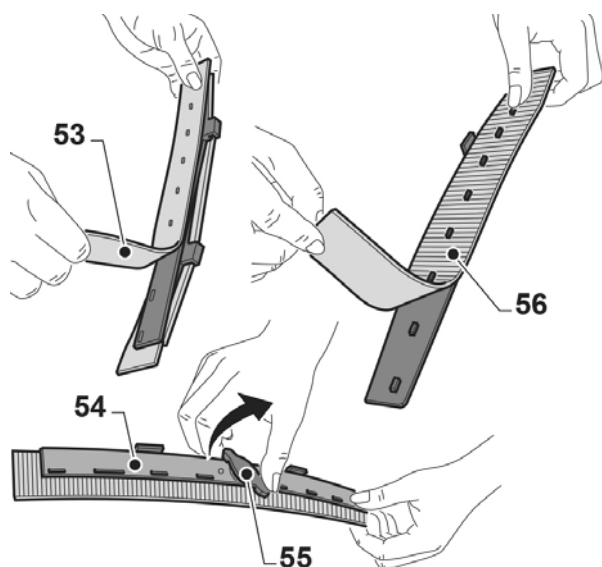


Abb. 27: Auswechseln des Wischergummis

13 Entsorgung, Wiederverwertung von Altgeräten

Tragen Sie bitte in Ihrem und im Interesse der Umwelt dafür Sorge, dass alle Bestandteile der Maschine nur über die vorgesehenen und zugelassenen Wege entsorgt werden.

13.1 Außer Betrieb nehmen

Ausgediente Geräte sind sofort fachgerecht außer Betrieb zu nehmen, um einen späteren Missbrauch und die Gefährdung der Umwelt oder von Personen zu vermeiden.

- Entfernen Sie alle umweltgefährdende Betriebsstoffe aus dem Alt-Gerät.
- Demontieren Sie die Maschine gegebenenfalls in handhabbare und verwertbare Baugruppen und Bestandteile.
- Führen Sie die Maschinenkomponenten und Betriebsstoffe dem dafür vorgesehenen Entsorgungsweg zu.

13.2 Entsorgung von elektrischen Geräten

Beachten Sie bitte, dass elektrische Geräte eine Vielzahl wiederverwertbarer Materialien sowie umweltschädliche Komponenten enthalten.

Tragen Sie dazu bei, dass diese Bestandteile getrennt und fachgerecht entsorgt werden. Im Zweifelsfall wenden Sie sich bitte an ihre kommunale Abfallentsorgung.

Für die Aufbereitung ist gegebenenfalls auf die Hilfe eines spezialisierten Entsorgungsbetriebs zurückzugreifen.

13.3 Entsorgung der Staubbeutel und der eingesetzten Filter

Die Staubbeutel und Filter sind aus umweltverträglichen Materialien hergestellt. Die Filter können Sie über den normalen Hausmüll entsorgen. Dies trifft auch auf den Staubbeutel zu, sofern er keinen im Hausmüll verbotenen Schmutz enthält.

13.4 Entsorgung von Schmierstoffen

Achten Sie bitte unbedingt auf eine umweltgerechte Entsorgung der verwendeten Kühl- und Schmiermittel. Beachten Sie die Entsorgungshinweise Ihrer kommunalen Entsorgungsbetriebe. Die Entsorgungshinweise für die verwendeten Schmierstoffe stellt der Schmierstoffhersteller zur Verfügung. Gegebenenfalls nach den produktspezifischen Datenblättern fragen.

13.5 Entsorgung über kommunale Sammelstellen

Entsorgung von gebrauchten, elektrischen und elektronischen Geräten (Anzuwenden in den Ländern der Europäischen Union und anderen europäischen Ländern mit einem separaten Sammelsystem für diese Geräte).



Das Symbol auf dem Produkt oder seiner Verpackung weist darauf hin, dass dieses Produkt nicht als normaler Haushaltsabfall zu behandeln ist, sondern an einer Annahmestelle für das Recycling von elektrischen und elektronischen Geräten abgegeben werden muss. Durch Ihren Beitrag zum korrekten Entsorgen dieses Produkts schützen Sie die Umwelt und die Gesundheit Ihrer Mitmenschen. Umwelt und Gesundheit werden durch falsche Entsorgung gefährdet. Materialrecycling hilft den Verbrauch von Rohstoffen zu verringern. Weitere Informationen über das Recycling dieses Produkts erhalten Sie von Ihrer Gemeinde, den kommunalen Entsorgungsbetrieben oder dem Geschäft, in dem Sie das Produkt gekauft haben.

14 Störungen, mögliche Ursachen und Maßnahmen



ACHTUNG!

Beim Auftreten einer der folgenden Fehler beenden Sie sofort die Arbeit mit der Maschine. Bevor Sie mit der Fehlersuche beginnen, schalten Sie die Maschine aus und ziehen Sie den Netzstecker. Es könnte zu ernsthaften Verletzungen kommen. Sämtliche Reparaturen bzw. Austauscharbeiten dürfen nur von qualifiziertem und geschultem Fachpersonal durchgeführt werden.



HINWEIS!

Sollten Sie die Probleme mit ihrer Maschine nicht selbst beseitigen können, dann melden Sie sich bitte bei ihrem nächsten Cleancraft-Händler. Schreiben Sie sich bitte vorher folgende Informationen von der Maschine oder von der Bedienungsanleitung auf, damit ihnen bei Ihrem Problem bestmöglich geholfen werden kann.

- Modell des Gerätes
- Seriennummer des Gerätes
- Baujahr
- genaue Fehlerbeschreibung

Störung	mögliche Ursache	Abhilfe
Bei Betätigung der Taster auf dem Griff startet die Maschine nicht.	<ol style="list-style-type: none"> 1. Batterie leer (nur bei batteriebetriebener Version). 2. Stecker nicht angeschlossen (nur bei Version mit Ladegerät). 	<ol style="list-style-type: none"> 1. Ladezustand der Batterien überprüfen. 2. Stecker einstecken
Bürste dreht sich nicht.	<ol style="list-style-type: none"> 1. Die Taster auf dem Griff sind nicht betätigt. 2. Schaltknopf zum Einschalten der Bürstenrotation nicht gedrückt. 3. Bürstenmotor beschädigt. 	<ol style="list-style-type: none"> 1. Betätigen Sie die Taster. 2. Schaltknopf drücken. 3. Tauschen Sie den Motor aus.
Ansauger funktioniert nicht.	<ol style="list-style-type: none"> 1. Der Sauger ist abgeschaltet. 2. Staubsaugermotor beschädigt. 	<ol style="list-style-type: none"> 1. Starten Sie den Sauger durch Betätigen des entsprechenden Tasters. 2. Turbine auswechseln.
Die Maschine trocknet nicht gut und hinterlässt auf dem Boden Wasserspuren.	<ol style="list-style-type: none"> 1. Ansauger ausgeschaltet. 2. Saugrohre verstopft. 3. Die Kautschuklamellen des Wischers sind schmutzig. 4. Wischergummis verschlissen. 	<ol style="list-style-type: none"> 1. Starten Sie den Sauger durch Betätigen des entsprechenden Tasters. 2. Prüfen und reinigen Sie ggf. die Saugrohre, die die Wischer mit dem Rückwassertank verbinden. 3. Reinigen Sie die Kautschuklamellen des Wischers. 4. Die Wischergummis umdrehen oder ersetzen.
Die Maschine bleibt stehen.	<ol style="list-style-type: none"> 1. Batterie entladen. 2. Rückwassertank voll. 	<ol style="list-style-type: none"> 1. Batterie laden. 2. Tank leeren.
Wasser tritt nicht aus.	<ol style="list-style-type: none"> 1. Tank leer. 2. Filter verstopft. 3. Pumpe funktioniert nicht. 	<ol style="list-style-type: none"> 1. Tank auffüllen. 2. Schaltknopf drücken. 3. Technischen Kundendienst anrufen.
Bodenreinigung ist unzureichend.	<ol style="list-style-type: none"> 1. Nicht geeignete Bürste oder nicht geeignetes Reinigungsmittel. 2. Bürste verbraucht. 	<ol style="list-style-type: none"> 1. Verwenden Sie eine geeignete Bürste oder geeignete Reinigungsmittel, je nach Art des Bodens oder Grad der zu reinigenden Verschmutzung. 2. Bürste ersetzen.

15 Ersatzteile



GEFAHR!

Verletzungsgefahr durch Verwendung falscher Ersatzteile!

Durch Verwendung falscher oder fehlerhafter Ersatzteile können Gefahren für den Bediener entstehen sowie Beschädigungen und Fehlfunktionen verursacht werden.

- Es sind ausschließlich Originalersatzteile des Herstellers oder vom Hersteller zugelassene Ersatzteile zu verwenden.
- Bei Unklarheiten ist stets der Hersteller zu kontaktieren.



Garantieverlust

Bei Verwendung nicht zugelassener Ersatzteile erlischt die Herstellergarantie.

15.1 Ersatzteilbestellung

Die Ersatzteile können über den Vertragshändler oder direkt beim Hersteller bezogen werden. Die Kontaktdaten stehen im Kapitel 1.2 Kundenservice.

Folgende Eckdaten bei der Ersatzteilbestellung angeben:

- Gerätetyp
- Seriennummer
- Menge
- Bezeichnung
- gewünschte Versandart (Post, Fracht, See, Luft, Express)
- Versandadresse

Ersatzteilbestellungen ohne oben angegebene Angaben können nicht berücksichtigt werden. Bei fehlender Angabe über die Versandart erfolgt der Versand nach Ermessen des Lieferanten.

Angaben zum Gerätetyp, Artikelnummer und Baujahr finden Sie auf dem Typenschild, welches an der Maschine angebracht ist.

Beispiel

Es muss das Rad für die Scheuersaugmaschine SSM 331-7.5 bestellt werden. Das Rad hat in der Ersatzteilzeichnung 2 die Nummer 17.

Bei der Ersatzteil-Bestellung eine Kopie der Ersatzteilzeichnung (2) mit gekennzeichnetem Bauteil (Rad) und markierter Positionsnummer (17) an den Vertragshändler bzw. an die Ersatzteilabteilung schicken und die folgenden Angaben mitteilen:

- Gerätetyp: **Scheuersaugmaschine SSM 331-7.5**
- Artikelnummer: **7202030**
- Ersatzteilzeichnung: **2**
- Positionsnummer: **17**

Die Artikelnummer Ihrer Maschine:

Scheuersaugmaschine SSM 331-7.5: 7202030

Scheuersaugmaschine SSM 331-11: 7202031

15.2 Ersatzteilzeichnungen SSM 331-7,5 und SSM 311-11

Die nachfolgenden Zeichnungen sollen im Servicefall helfen, notwendige Ersatzteile zu identifizieren. Zur Bestellung eine Kopie der Teilezeichnung mit den gekennzeichneten Bauteilen an Ihren Vertragshändler senden.

Ersatzteilzeichnung 1

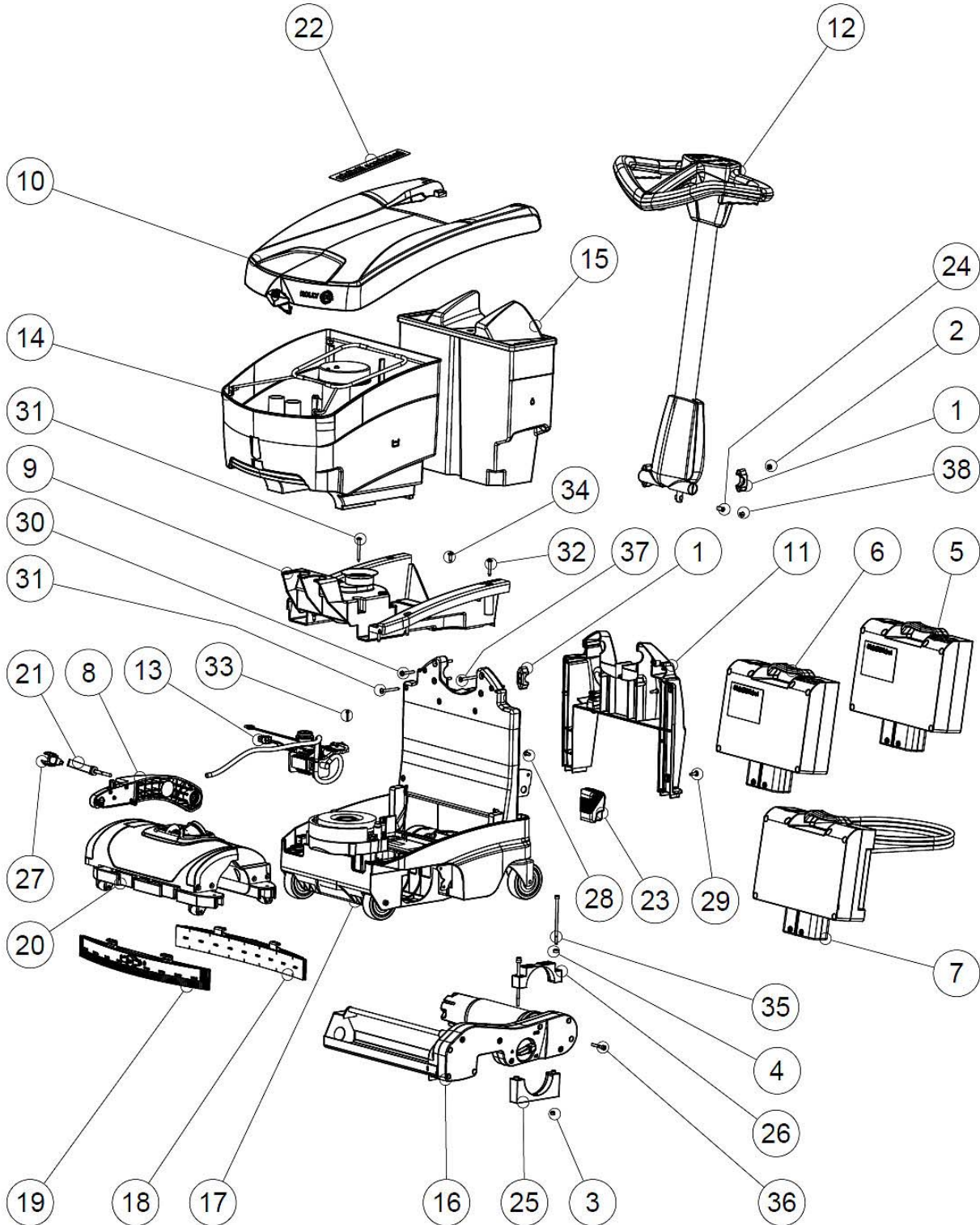


Abb. 28: Ersatzteilzeichnung 1

Ersatzteilzeichnung 2

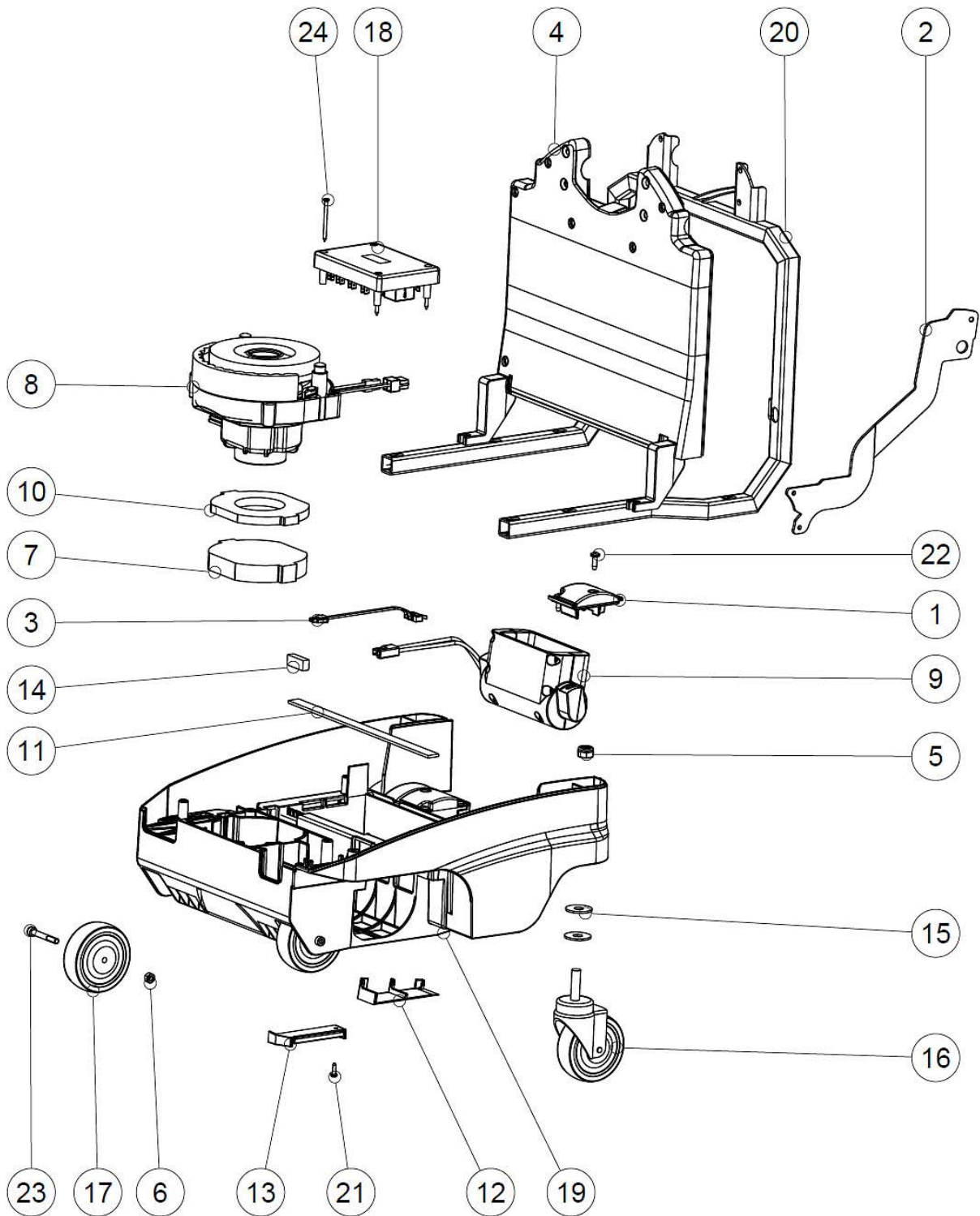


Abb. 29: Ersatzteilzeichnung 2

Ersatzteilzeichnung 3

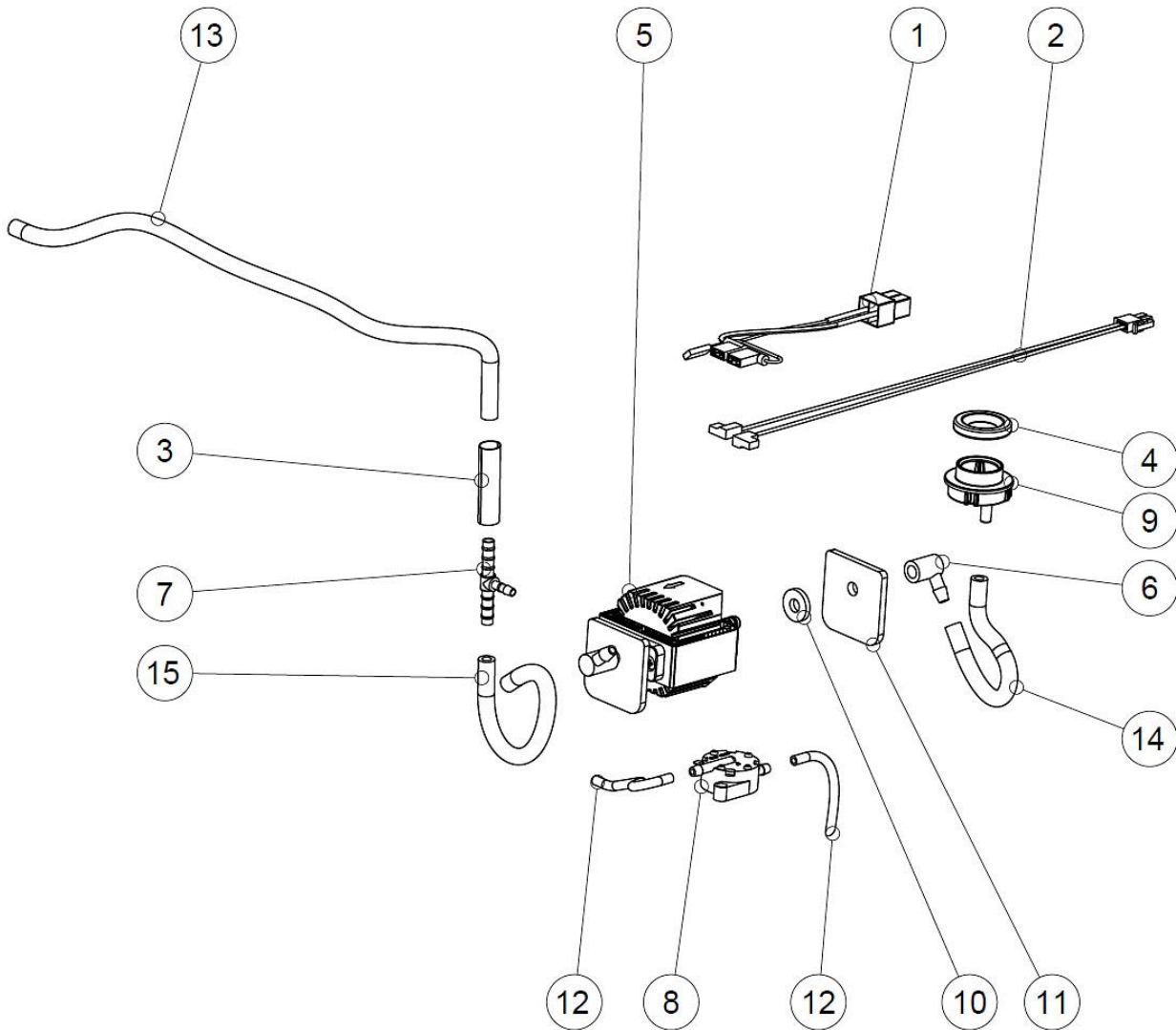


Abb. 30: Ersatzteilzeichnung 3

Ersatzteilzeichnung 4

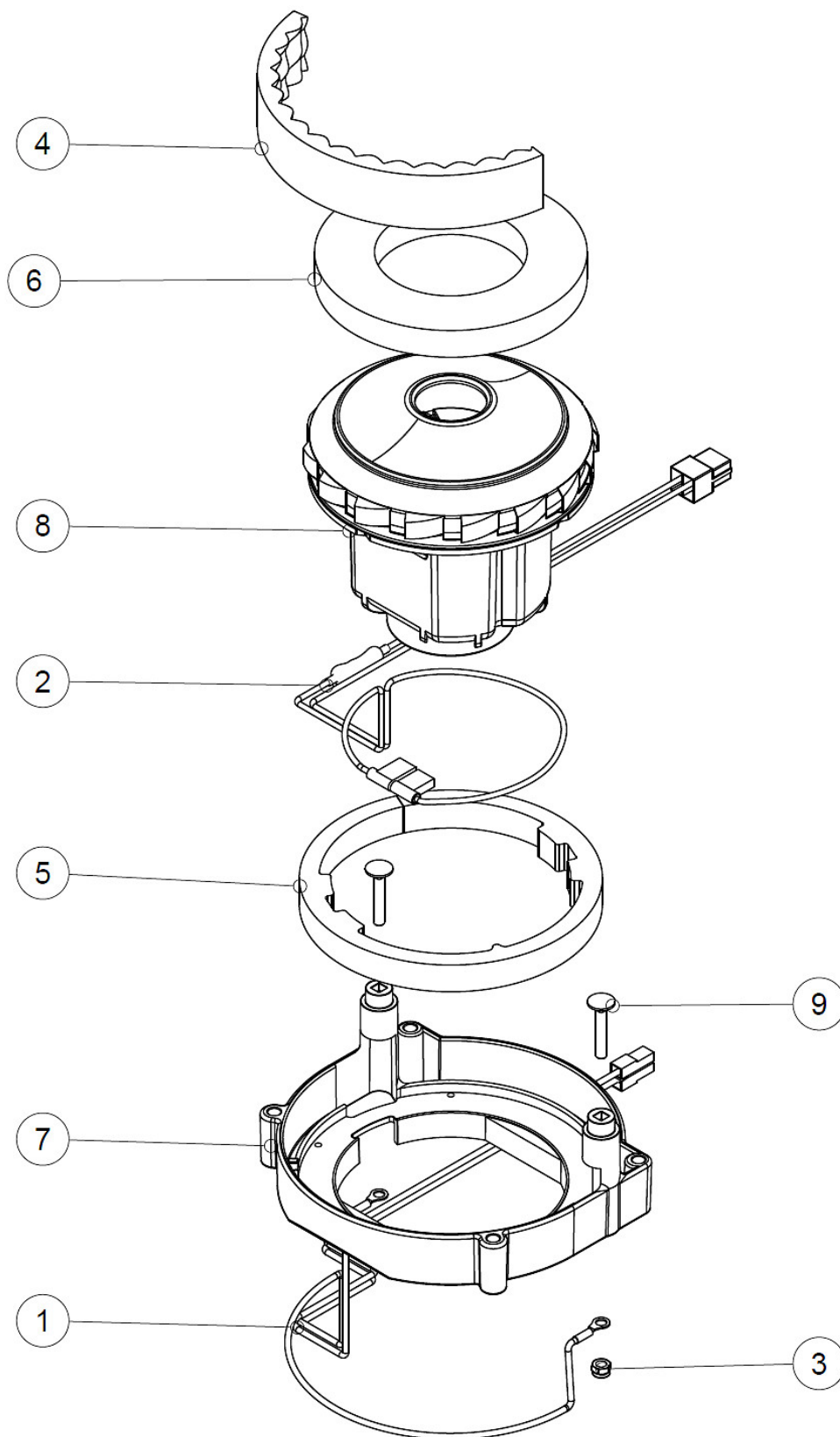


Abb. 31: Ersatzteilzeichnung 4

Ersatzteilzeichnung 5

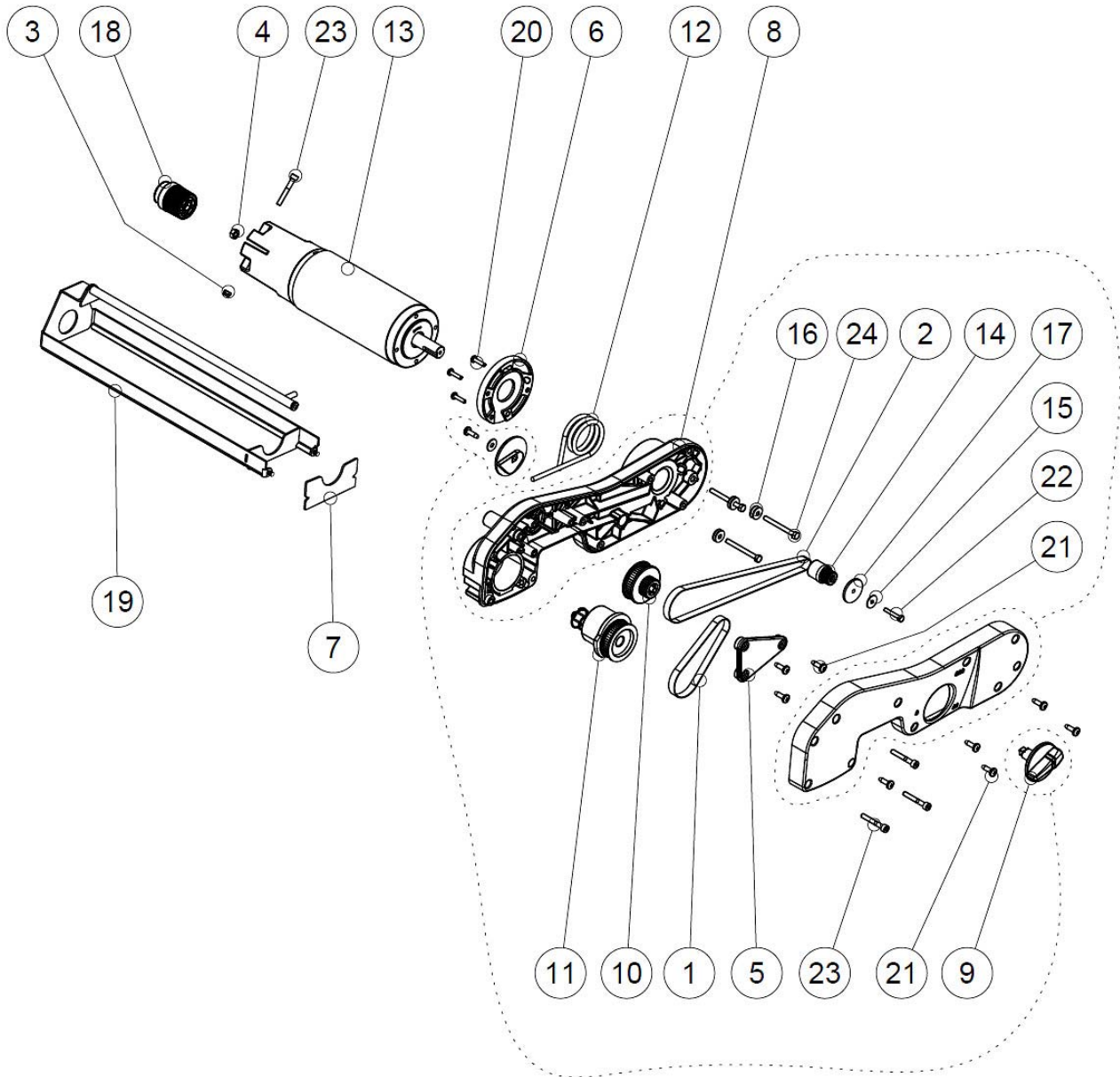


Abb. 32: Ersatzteilzeichnung 5

Ersatzteilzeichnung 6

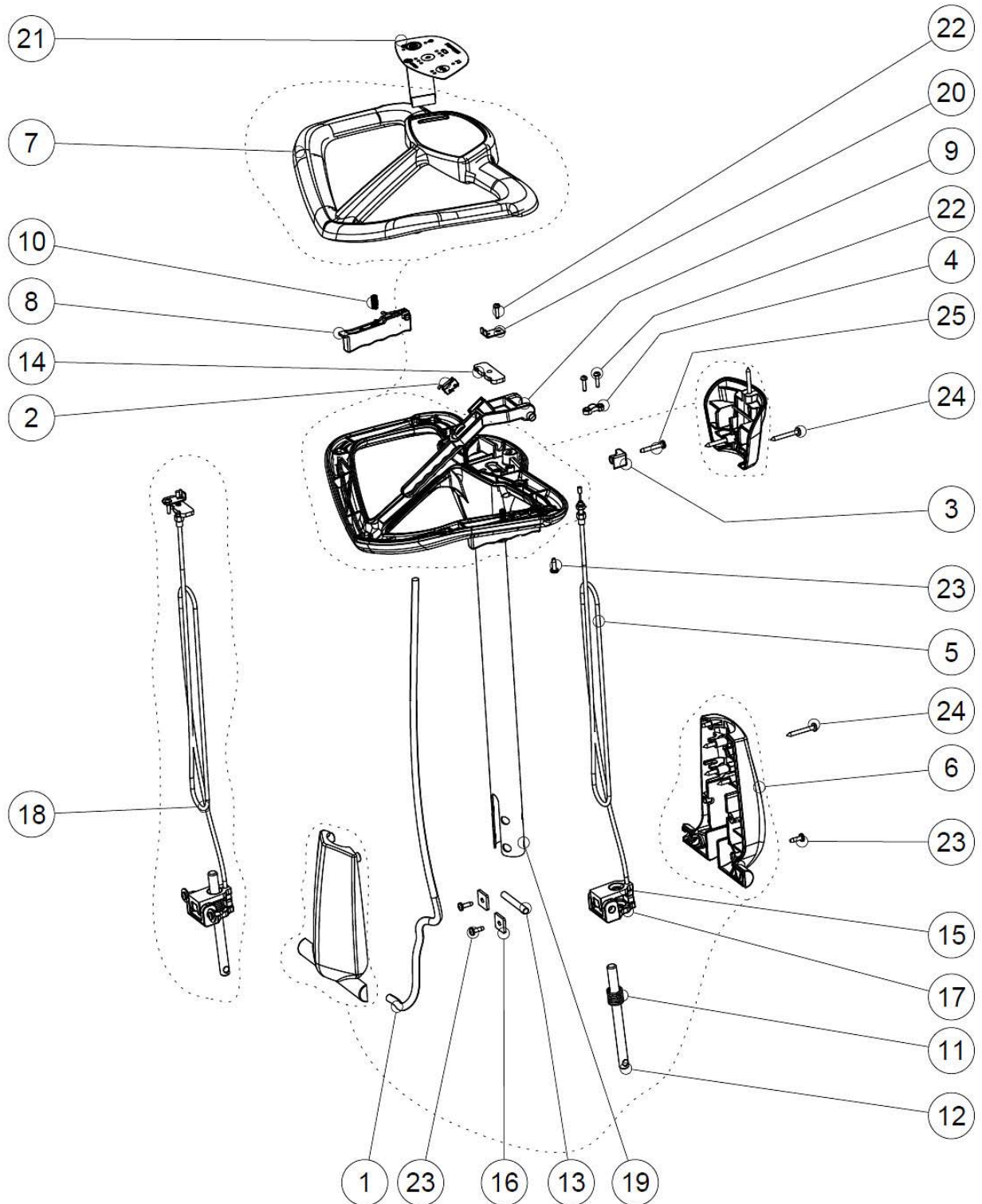


Abb. 33: Ersatzteilzeichnung 6

Ersatzteilzeichnung 7

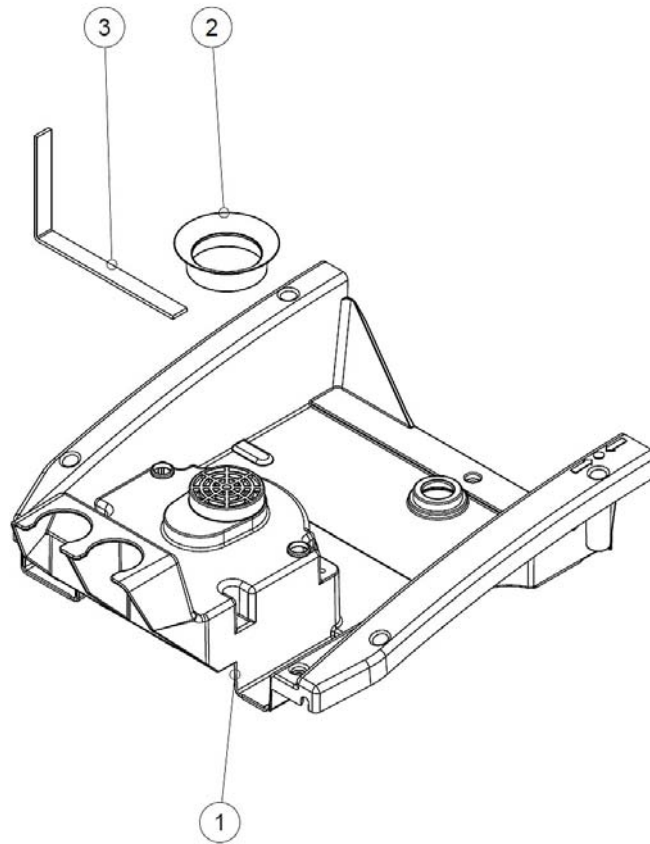


Abb. 34: Ersatzteilzeichnung 7

Ersatzteilzeichnung 8

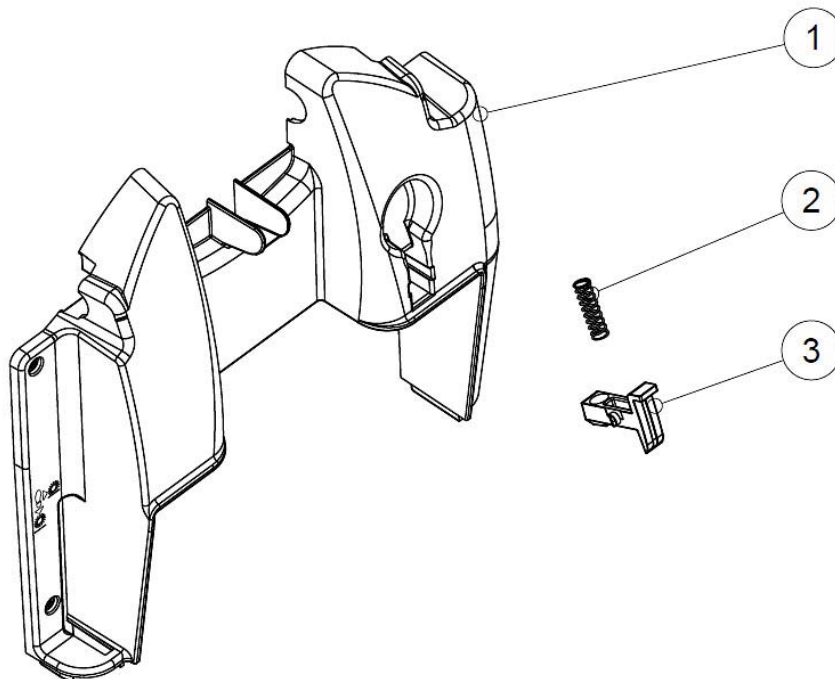


Abb. 35: Ersatzteilzeichnung 8

Ersatzteilzeichnung 9

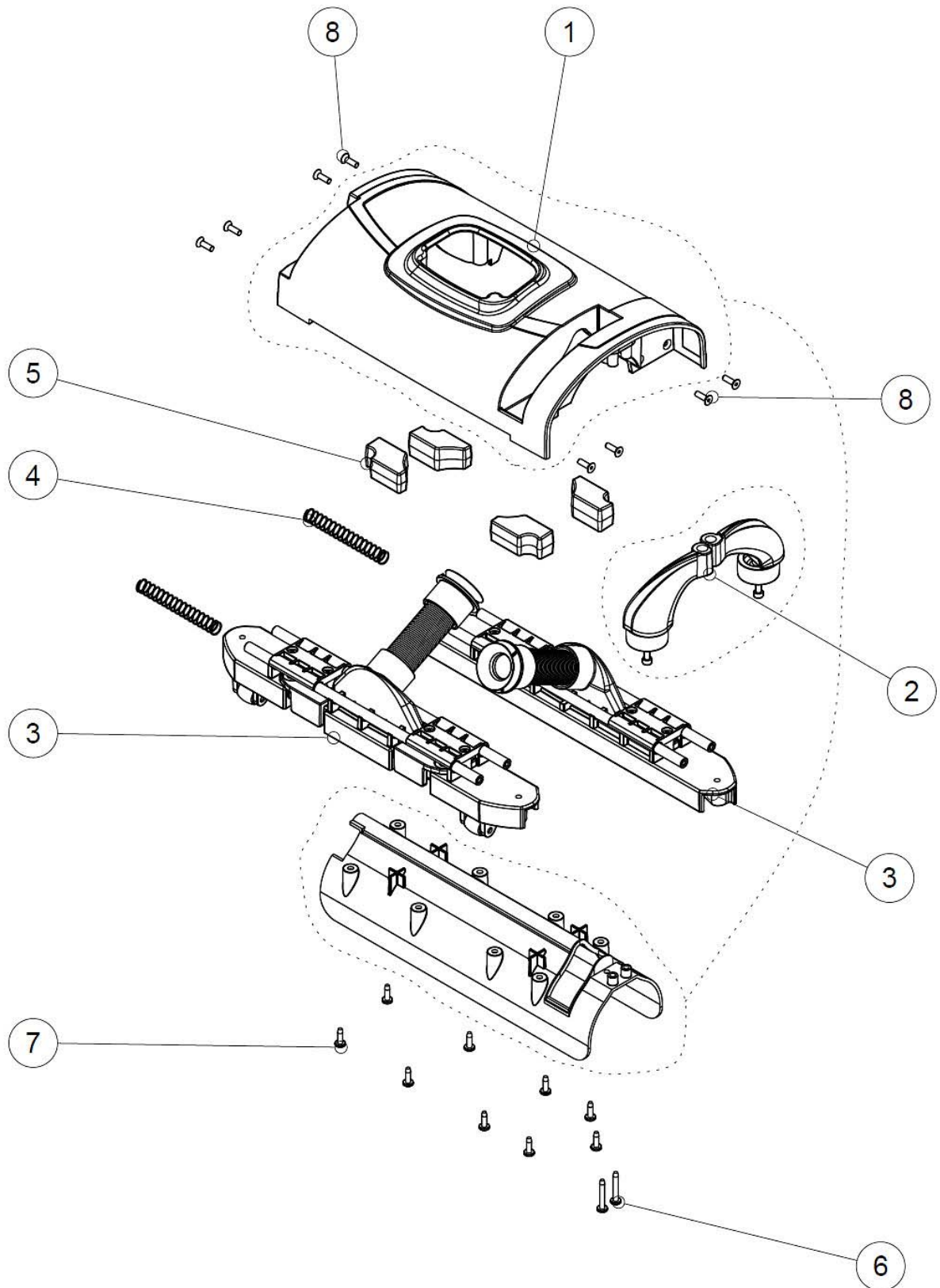


Abb. 36: Ersatzteilzeichnung 9

Ersatzteilzeichnung 10

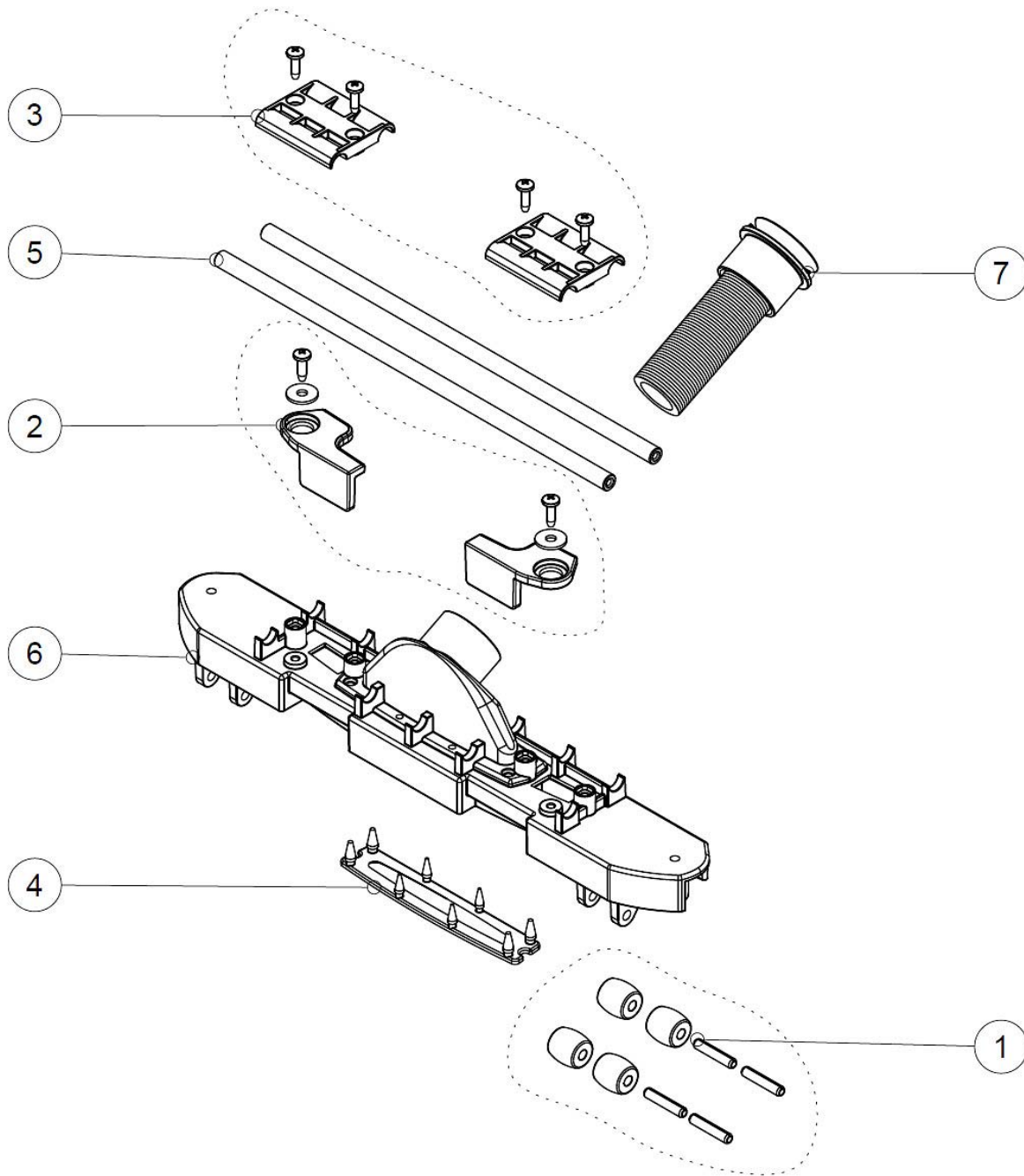


Abb. 37: Ersatzteilzeichnung 10

Ersatzteilzeichnung 11

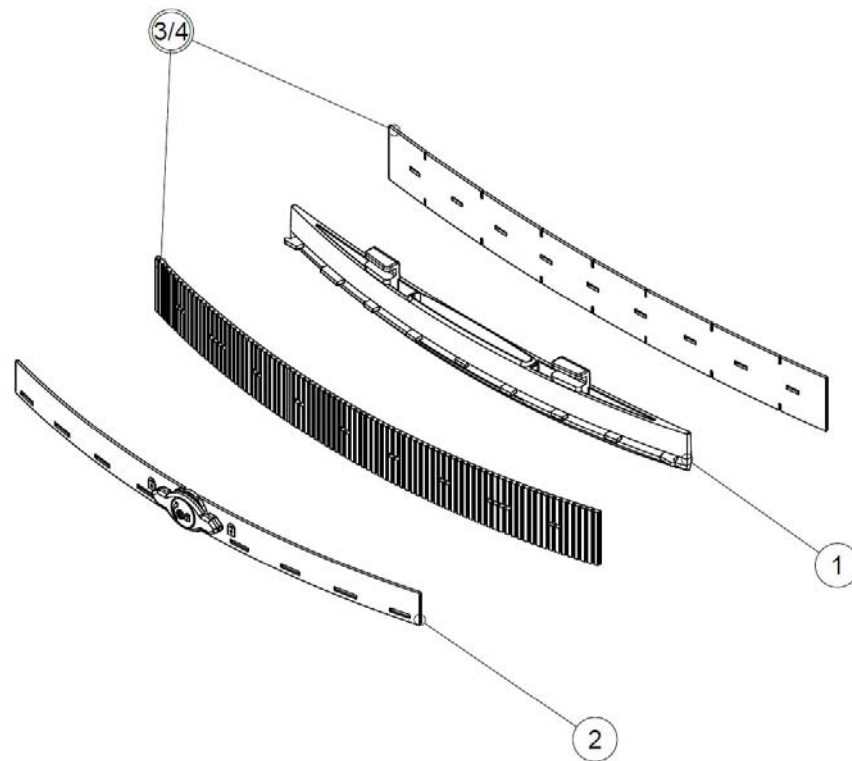


Abb. 38: Ersatzteilzeichnung 11

Ersatzteilzeichnung 12

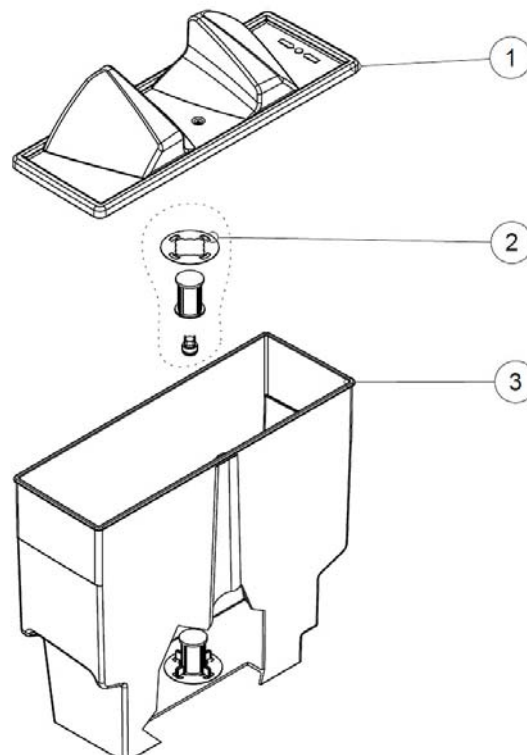


Abb. 39: Ersatzteilzeichnung 12

Ersatzteilzeichnung 13

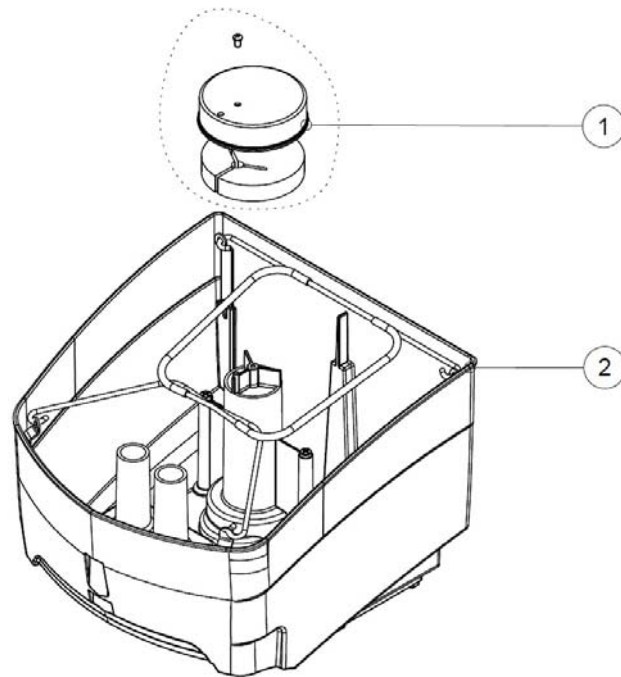


Abb. 40: Ersatzteilzeichnung 13

Ersatzteilzeichnung 14

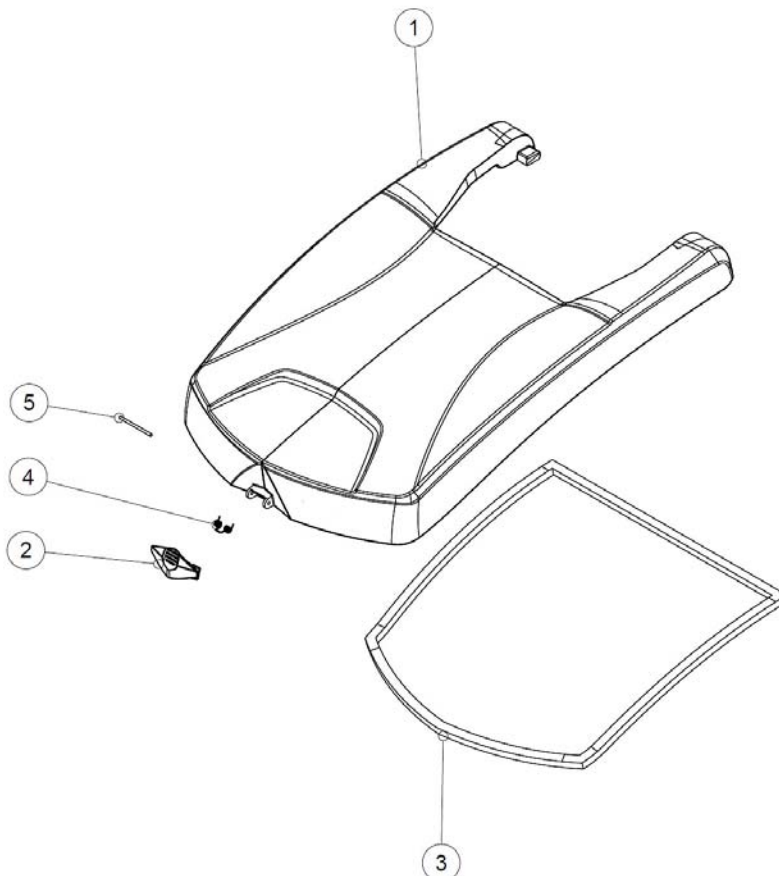


Abb. 41: Ersatzteilzeichnung 14

Ersatzteilzeichnung 15

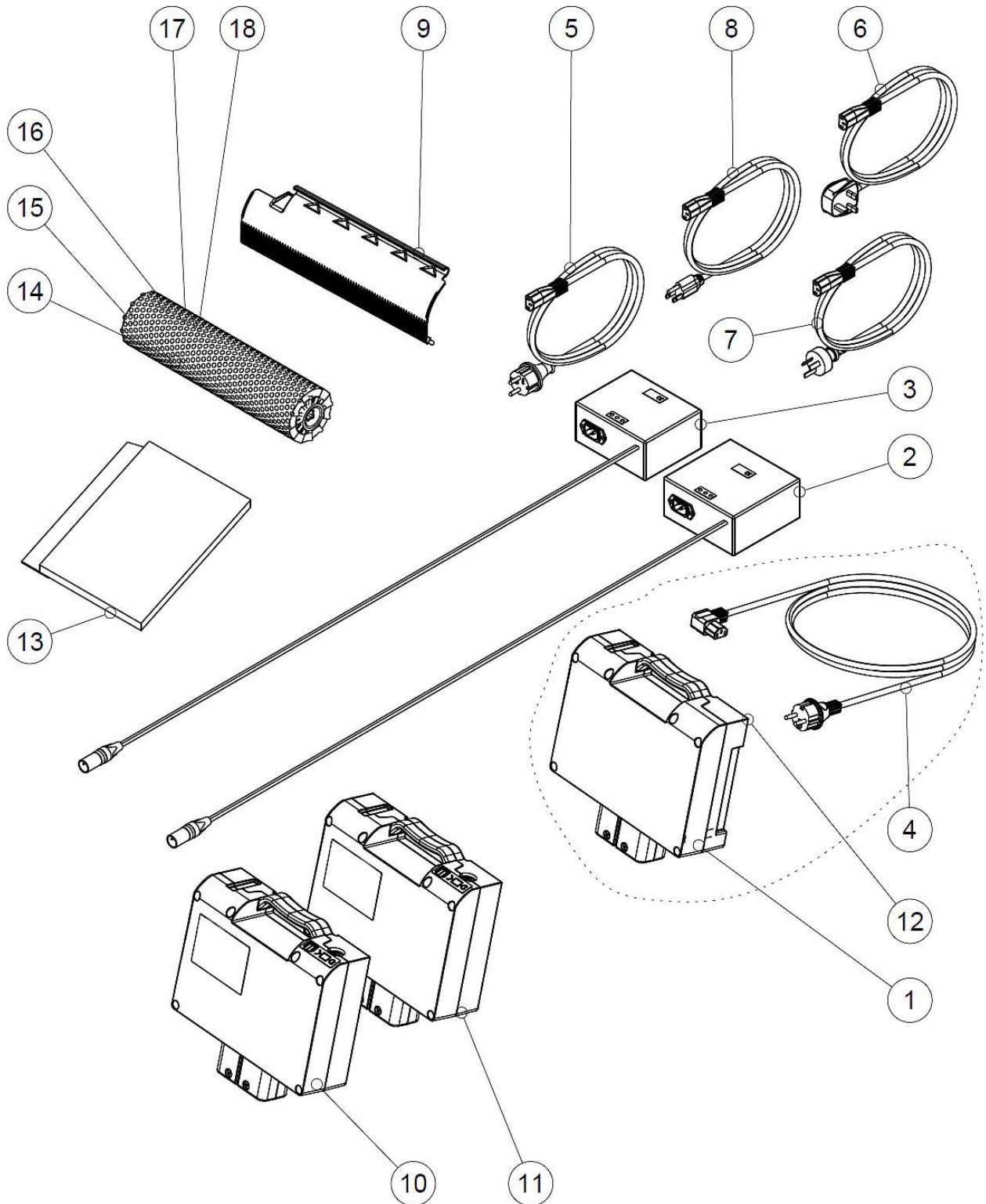


Abb. 42: Ersatzteilzeichnung 15

16 Elektro-Schaltplan

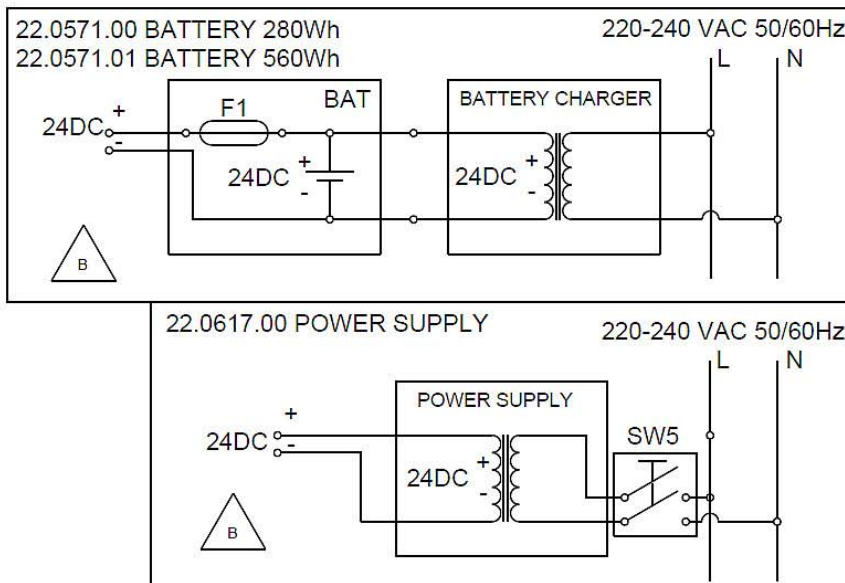
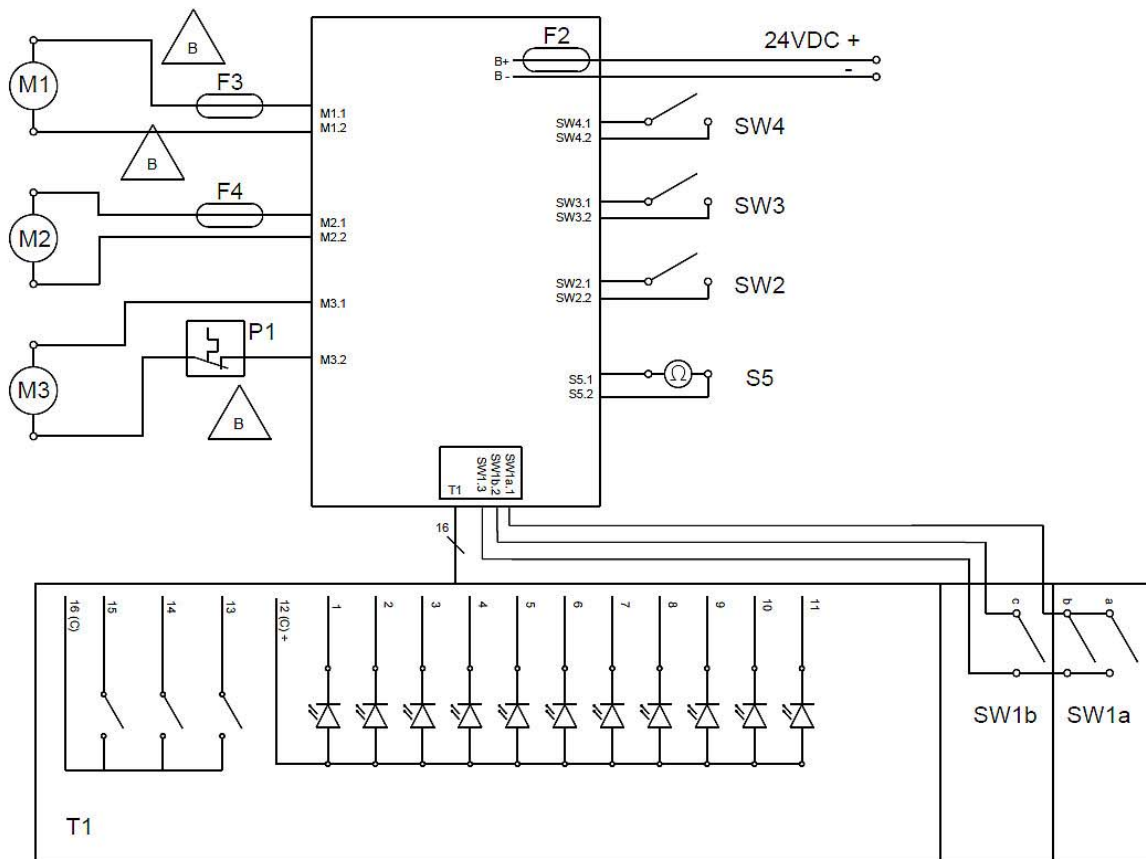


Abb. 43: Elektro-Schaltplan

17 EU-Konformitätserklärung

Nach Maschinenrichtlinie 2006/42/EG Anhang II 1.A

Hersteller/Inverkehrbringer: Stürmer Maschinen GmbH
Dr.-Robert-Pfleger-Str. 26
D-96103 Hallstadt

erklärt hiermit, dass folgendes Produkt

Produktgruppe: Cleancraft® Reinigungstechnik
Maschinentyp: Scheuersaugmaschine

Bezeichnung der Maschine *: SSM 331-7,5 SSM 331-11 **Artikelnummer *:** 7202030 7202031

Seriennummer*: _____

Baujahr*: 20 _____ *füllen Sie diese Felder anhand der Angaben auf dem Typenschild aus

allen einschlägigen Bestimmungen der oben genannten Richtlinie sowie der weiteren angewandten Richtlinien (nachfolgend) – einschließlich deren zum Zeitpunkt der Erklärung geltenden Änderungen entspricht.

Einschlägige EU Richtlinien: 2014/30/EU EMV-Richtlinie
2012/19/EU WEEE-Richtlinie
2011/65/EU RoHS-Richtlinie

Folgende harmonisierte Normen wurden angewandt:

DIN EN 60335-1	Sicherheit elektrischer Geräte für den Haushaltsgebrauch und ähnliche Zwecke - Teil 1 Allgemeine Anforderungen
DIN EN 60335-2-72	Sicherheit elektrischer Geräte für den Hausgebrauch und ähnliche Zwecke - Teil 2-72: Besondere Anforderungen für Bodenbehandlungsmaschinen, mit oder ohne Fahrtrieb, für den gewerblichen Gebrauch
DIN EN 61000-6-1	Elektromagnetische Verträglichkeit (EMV) - Teil 6-1: Fachgrundnormen - Störfestigkeit für Wohnbereich, Geschäfts- und Gewerbebereiche sowie Kleinbetriebe
DIN EN 61000-6-3	Elektromagnetische Verträglichkeit (EMV) - Teil 6-3: Fachgrundnormen - Störaussendung für Wohnbereich, Geschäfts- und Gewerbebereiche sowie Kleinbetriebe
DIN EN 55014-1	Elektromagnetische Verträglichkeit –Anforderungen an Haushaltsgeräte, Elektrowerkzeuge und ähnliche Elektrogeräte – Teil 1 Störaussendung
DIN EN 55014-2	Elektromagnetische Verträglichkeit –Anforderungen an Haushaltsgeräte, Elektrowerkzeuge und ähnliche Elektrogeräte – Teil 1 Störfestigkeit
DIN EN 61000-4-2	Elektromagnetische Verträglichkeit (EMV) - Teil 4-2: Prüf- und Messverfahren - Prüfung der Störfestigkeit gegen die Entladung statischer Elektrizität
DIN EN 61000-4-3	Elektromagnetische Verträglichkeit (EMV) - Teil 4-3: Prüf- und Messverfahren - Prüfung der Störfestigkeit gegen hochfrequente elektromagnetische Felder
DIN EN 61000-4-4	Elektromagnetische Verträglichkeit (EMV) - Teil 4-4: Prüf- und Messverfahren - Prüfung der Störfestigkeit gegen schnelle transiente elektrische Störgrößen/Burst
DIN EN 61000-4-6	Elektromagnetische Verträglichkeit (EMV) - Teil 4-6: Prüf- und Messverfahren - Störfestigkeit gegen leitungsgeführte Störgrößen, induziert durch hochfrequente Felder
DIN EN 61000-4-8	Elektromagnetische Verträglichkeit (EMV) - Teil 4-8: Prüf- und Messverfahren - Prüfung der Störfestigkeit gegen Magnetfelder mit energietechnischen Frequenzen
DIN EN 61000-4-11	Elektromagnetische Verträglichkeit (EMV) - Teil 4-11: Prüf- und Messverfahren - Prüfungen der Störfestigkeit gegen Spannungseinbrüche, Kurzzeitunterbrechungen und Spannungsschwankungen

Dokumentationsverantwortlich: Kilian Stürmer, Dr.-Robert-Pfleger-Str. 26, D-96103 Hallstadt

Hallstadt, 04.08.2020



Kilian Stürmer
Geschäftsführer



