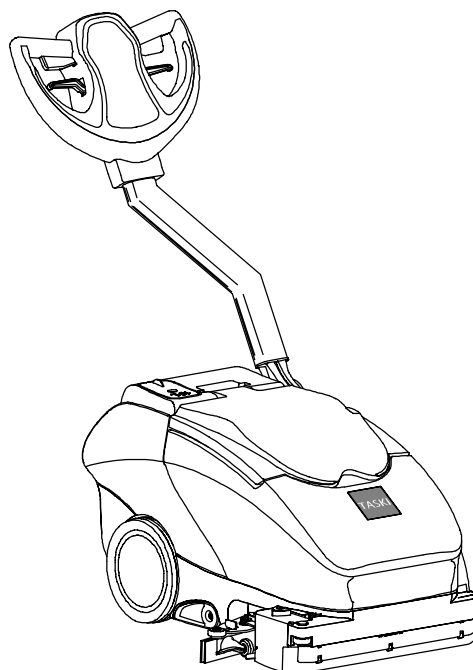




Ersatzteilliste
Liste des pièces de rechange
Spare parts list

TASKI swingo 350 B



Postfach CH 9542 Münchwilen
Telefon +41 71 969 27 27 Fax +41 71 969 22 53

Ausführung/Execution; List(e) /2
14.11.2012 SPS

Modell – Uebersicht

Résumé des différents modèles

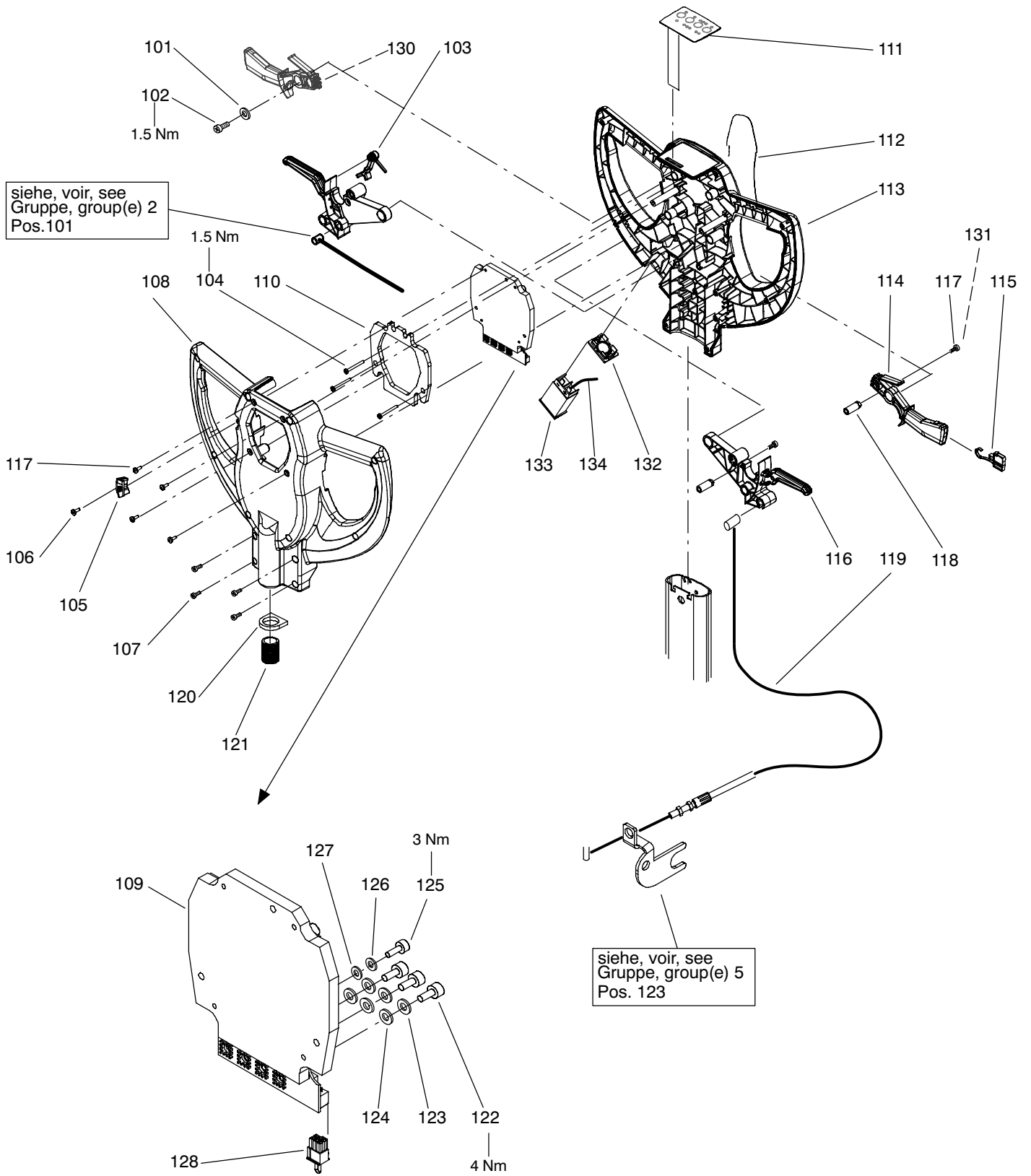
Overview for the versions

TASKI swingo 350 B

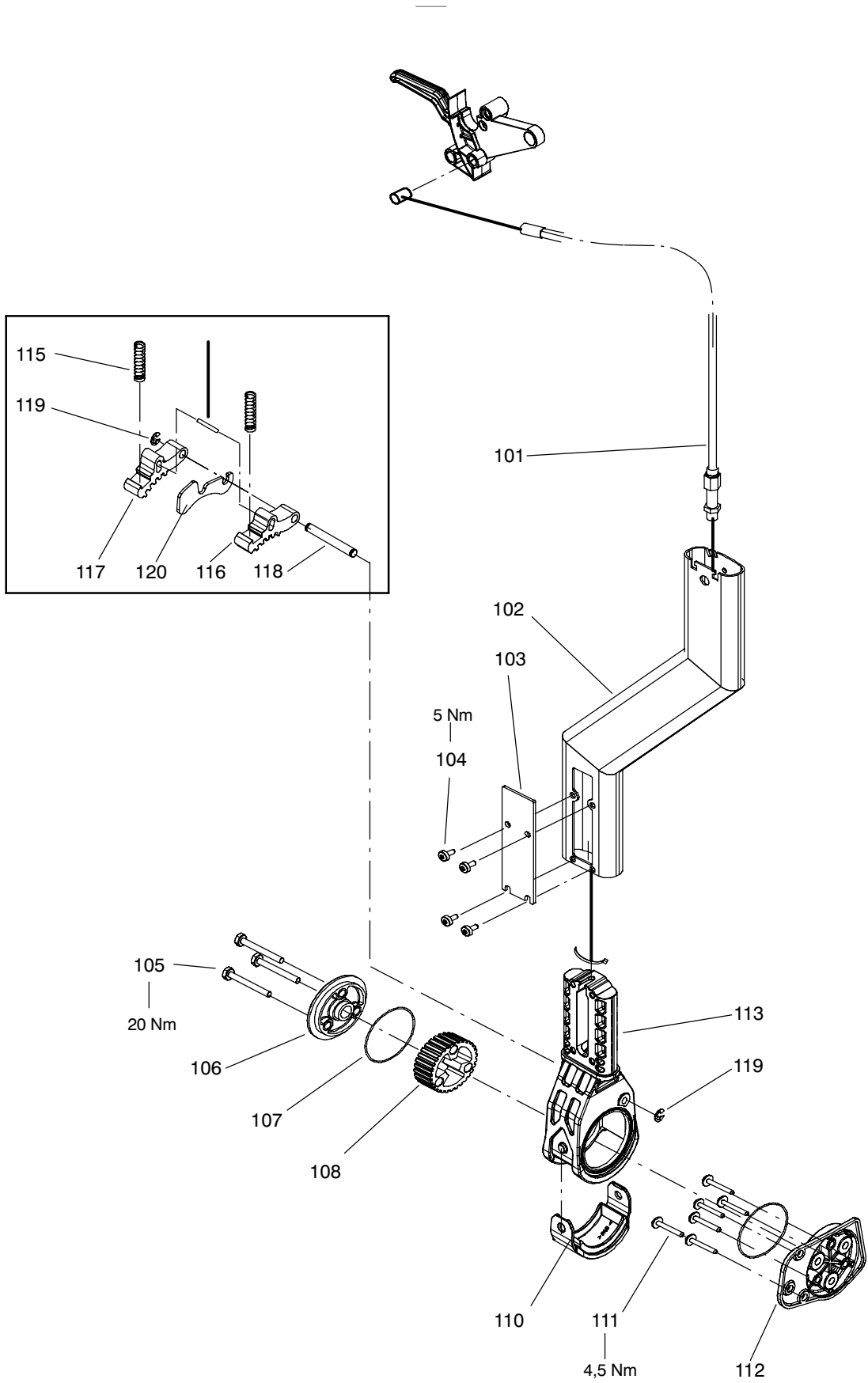
TASKI swingo		Type	BMS	Serie
7516859	350 B	CO350.5		02
7516860	350 B BMS EURO	CO350.5X	X	02
7516861	350 B BMS UK	CO350.5X	X	02
7516862	350 B BMS with Battery	CO350.5X	X	02
7518080	350 B BMS NA	CO350.5X	X	02

S007371					TASKI swingo 350B	TASKI swingo 350B	TASKI swingo 350B
Pos. No.	Artikelnr. Article No. Item No.	Bestellnr. No. de com Order No.	Model	Stck. Piè. Qty.	Bezeichnung	Designation	Description
1	S007418			1.00	Griff	Poignée	Handle
2	S007663			1.00	Führungsstange	Timone	Guide Bar
3	S007422			1.00	Düse	Suceur	Squeegee
4	S007420			1.00	Düsenaufhängung	Brosse/Suceur	Brush/Squeegee
5	S007419			1.00	Unterteil	Base	Base
6	S007424			1.00	Tankdeckel u. Tank	Couvercle de réservoir et réservoir	Tank cover and Tank
7	S007423			1.00	Saugeinheit	Agrégat d'aspiration	Vacuum unit
8	S007421			1.00	Bürste & Bürstenmotor	Brosse & moteur	Brush & Motor
9	S007426			1.00	Filter	Filtre	Filter
10	S007751			1.00	Div. Ersatzteile, Batterie Anschluss	Pièces detachées diverses, Connectionnes des batte	Var spare parts, Batteries connections
11	S007428			1.00	Elektroschema	Schéma électrique	Electrical diagram

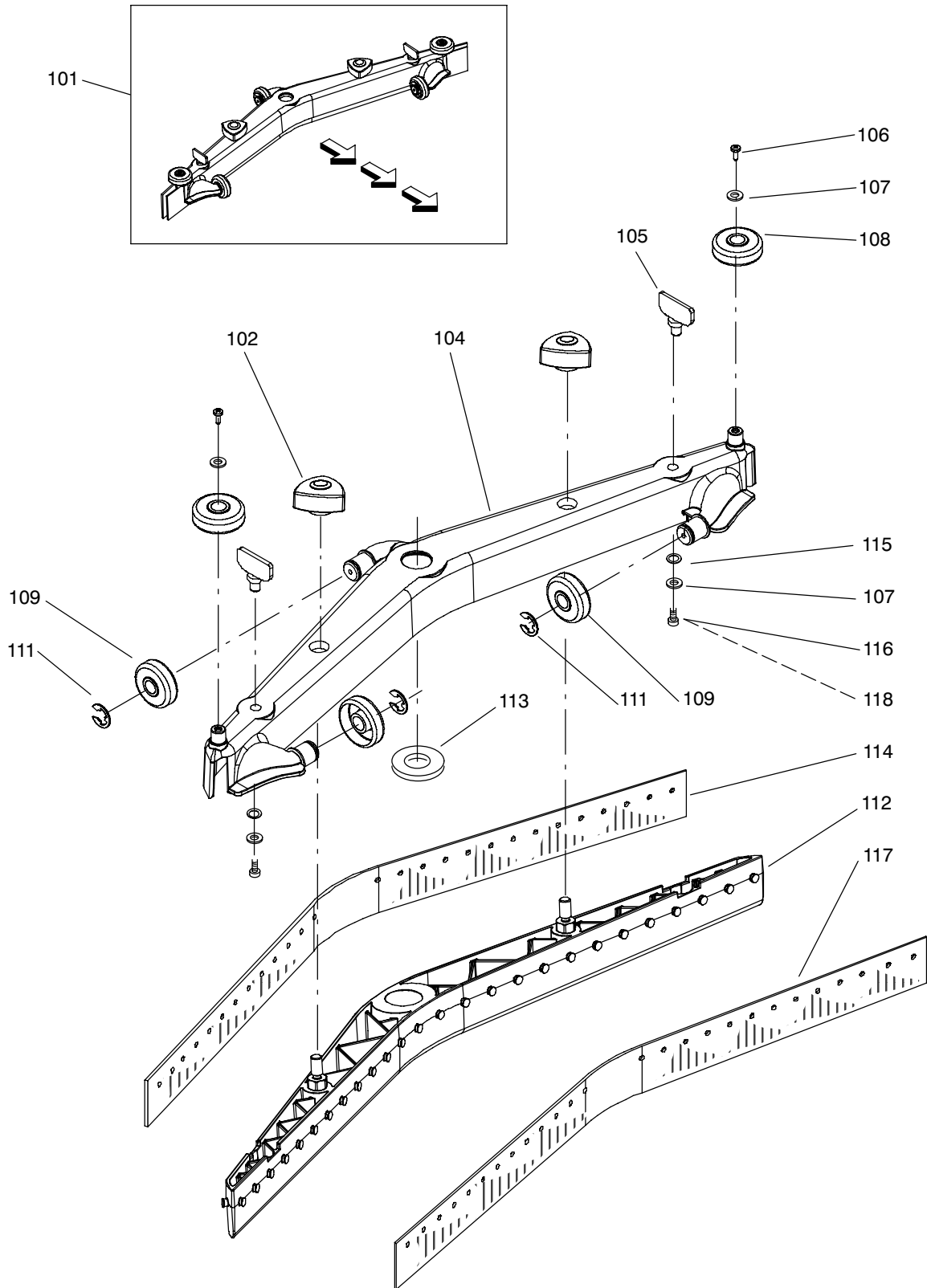
S007418					Griff	Poignée	Handle
Pos. No.	Artikelnr. Article No. Item No.	Bestellnr. No. de com Order No.	Model	Stck. Piè. Qty.	Bezeichnung	Designation	Description
101	1752/11	4007450		2.00	Scheibe 5,3/20x1,5	Rondelle 5,3/20x1,5	Washer 5,3/20x1,5
102	1840/113	4130053		2.00	PT-Schr LK KS KA50x30	Vis pour plastique KA50x30	Screw for plastic KA50x30
103	17421-29	4129191		1.00	Hebel	Levier	Lever
104	1840/020	4114420		3.00	PT-Schr LK KS KA40x35	Vis pour plastique KA40x35	Screw for plastic KA40x35
105	17421-37	4129242		1.00	Abdeckung	Couvercle	Cover
106	1840/106	4090640		1.00	PT-Schr LK KS KA30x10	Vis pour plastique KA30x10	Screw for plastic KA30x10
107	1840/017	4101980		13.00	PT-Schr LK KS KA50x20	Vis pour plastique KA50x20	Screw for plastic KA50x20
108	17420-39	4128521		1.00	Griffschale	Poignée	Handle housing
109	17421-44	4129622		1.00	Elektronik	Électronique	Electronics
110	17420-73	4128599		1.00	Dichtung	Joint d'étanchéité	Gasket
111	17420-71	4128591		1.00	Tastaturfolie	Plaque de commande	Control label
112	17421-01	4128806		1.00	Schriftzug	Autocollant swingo 350	Decorative label swingo 350
113	17420-40	4128522		1.00	Griffschale	Poignée	Handle housing
114	17420-27	4128520		2.00	Hebel	Levier	Lever
115	17451-33	4125891		2.00	Blindtaste	Couvercle	Cover
116	17460-53	4129950		2.00	Hebel	Levier	Lever
117	1207/11	4019650		6.00	L-Schr KS M4x10	Vis à tête cyl. bomb. M4x10	Raised cheese hd.screw M4x10
118	17420-70	4128590		2.00	Bolzen mit Magnet	Goujon avec magnétique	Bolt with magnet
119	17420-85	4128645		1.00	Bowdenzug	Câble bowden	Bowden cable
120	17421-17	4128871		1.00	Dichtung	Joint d'étanchéité	Gasket
121	4006/151	4128884		0.78	Schlauch NW 17 PA	Tuyau NW 17 PA	Hose NW 17 PA
122	1132/145	4060500		3.00	Zyl-Schr I-6Kt M5x10	Vis cyl. à trou 6 p. M5x10	Socket head cap screw M5x10
123	1771/55	4007660		3.00	Fächerscheibe 5,1	Rondelle étoile 5,3	Serrated lock washer 5,1
124	1752/12	4007460		3.00	Scheibe 5,3/10x1	Rondelle 5,3/10x1	Washer 5,3/10x1
125	1132/5	4006410		1.00	Zyl-Schr I-6Kt M4x10	Vis cyl. à trou 6 p. M4x10	Socket head cap screw M4x10
126	1771/54	4007650		1.00	Fächerscheibe 4,3	Rondelle étoile 4,3	Serrated lock washer 4,3
127	1752/10	4007440		1.00	Scheibe 4,3/ 9x0,8	Rondelle 4,3/ 9x0,8	Washer 4,3/ 9x0,8
128	17421-11	4128858	Non BMS	1.00	Brücke Non BMS	Contact de pompage	Jumper
130	8908/100	4122512			Kugellagerfett 400gr	Graisse pour roulement 400gr	Ball bearing grease 400gr
131	8936/1	4017370			Sicherungs-Klebstoff mittel	Colle pour blocage moyen	Adhesive locking middle
132	17451-10	4124985		1.00	Abdeckung	Couvercle	Cover
133	4991/105	4075260	Option	1.00	Stundenzähler 24V	Compteur horaire 24V	Working hour meter 24V
134	17609-43	4128307	Option	1.00	Litzenbund Stundenzähler	Toron de câbles	Wiring Harness



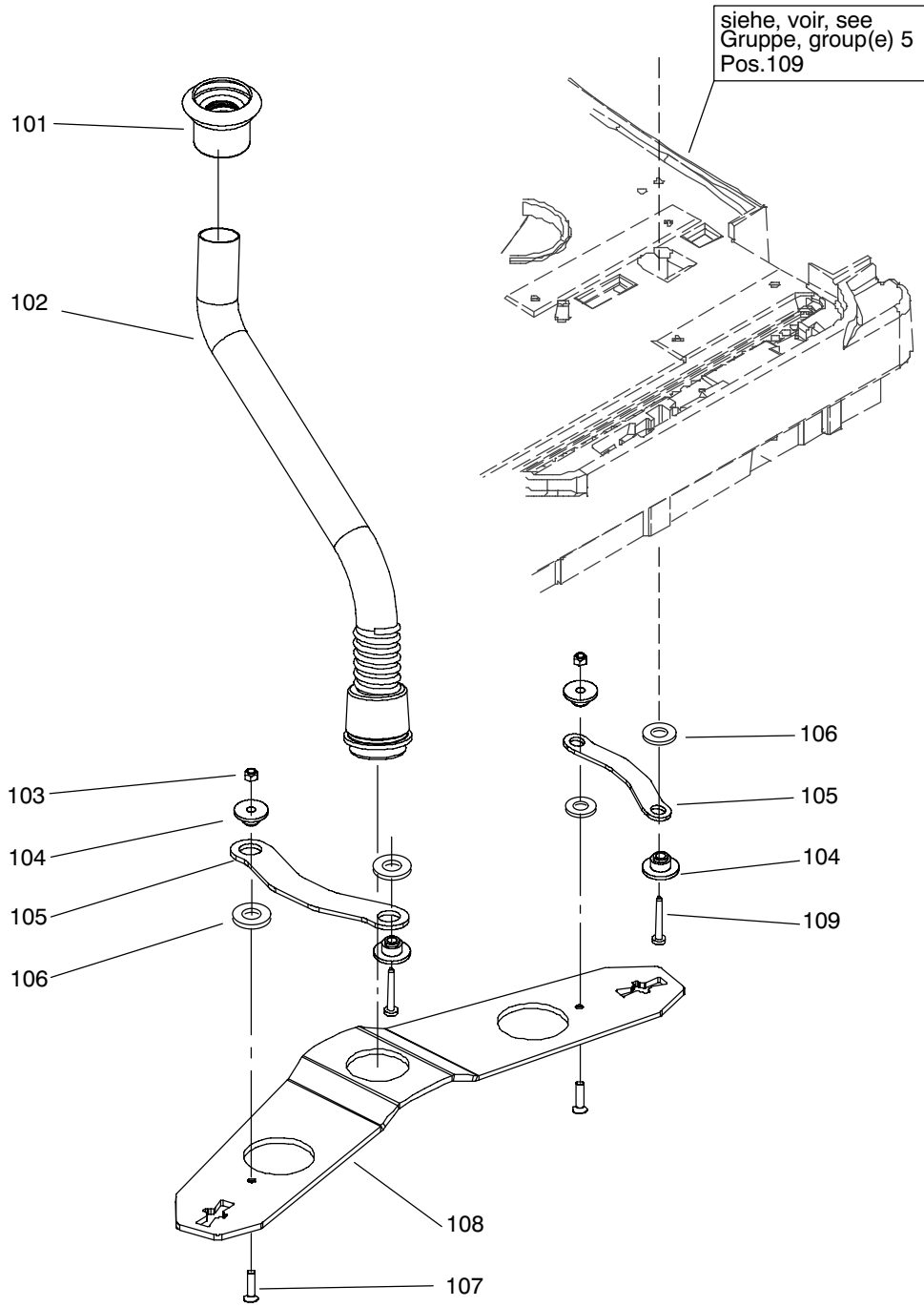
S007663					Führungsstange	Timone	Guide Bar
Pos. No.	Artikelnr. Article No. Item No.	Bestellnr. No. de com Order No.	Model	Stck. Piè. Qty.	Bezeichnung	Designation	Description
101	17421-66	4130067		1.00	Bowdenzug	Câble bowden	Bowden cable
102	17421-88	4130233		1.00	Führungsstange	Timon	Steel guide bar
103	17420-96	4128655		1.00	Abdeckung	Couvercle	Cover
104	1852/165	4127625		4.00	Gew-Form-L-Schr Torx M6x12	Vis autoformeuse Torx M6x12	Thread form screw torx M6x12
105	1004/219	4106840		3.00	6Kt-Schr M8x60	Vis à tête six pans M8x60	Hexagon screw M8x60
106	17451-60	4126982		1.00	Stützscheibe	Rondelle d'appui	Sustaining Disc
107	3002/116	4126811		2.00	O-Ring 70x2	Joint-O 70x2	O-ring 70x2
108	14615-71	4129910		1.00	Zahnrad Z30	Roue dentée D30	Toothed wheel T30
110	14615-40	4129164		1.00	Abdeckung	Couvercle	Cover
111	1840/110	4122829		6.00	Delta PT-Schr LK Torx 60x35	Vis Delta PT Torx 60x35	Screw delta PT Torx 60x35
112	17421-58	4129957		1.00	Support	Support	Support
113	14615-90	4130125		1.00	Gelenk	Articulation	Articulation
115	2804/121	4129659		2.00	Druckfeder	Ressort de pression	Pressure spring
116	14615-72	4129911		1.00	Zahnsegment	Segment de dentée	Toothed segment
117	14615-73	4129912		1.00	Zahnsegment	Segment de dentée	Toothed segment
118	14615-38	4129162		1.00	Achse	Axe	Axle
119	2913/58	4008770		2.00	Sicherungsscheibe 5	Anneau de retenue 5	Retaining washer 5
120	14615-39	4129163		1.00	Platte	Plaque	Plate
140	8908/100	4122512			Kugellagerfett 400gr	Graisse pour roulement 400gr	Ball bearing grease 400gr



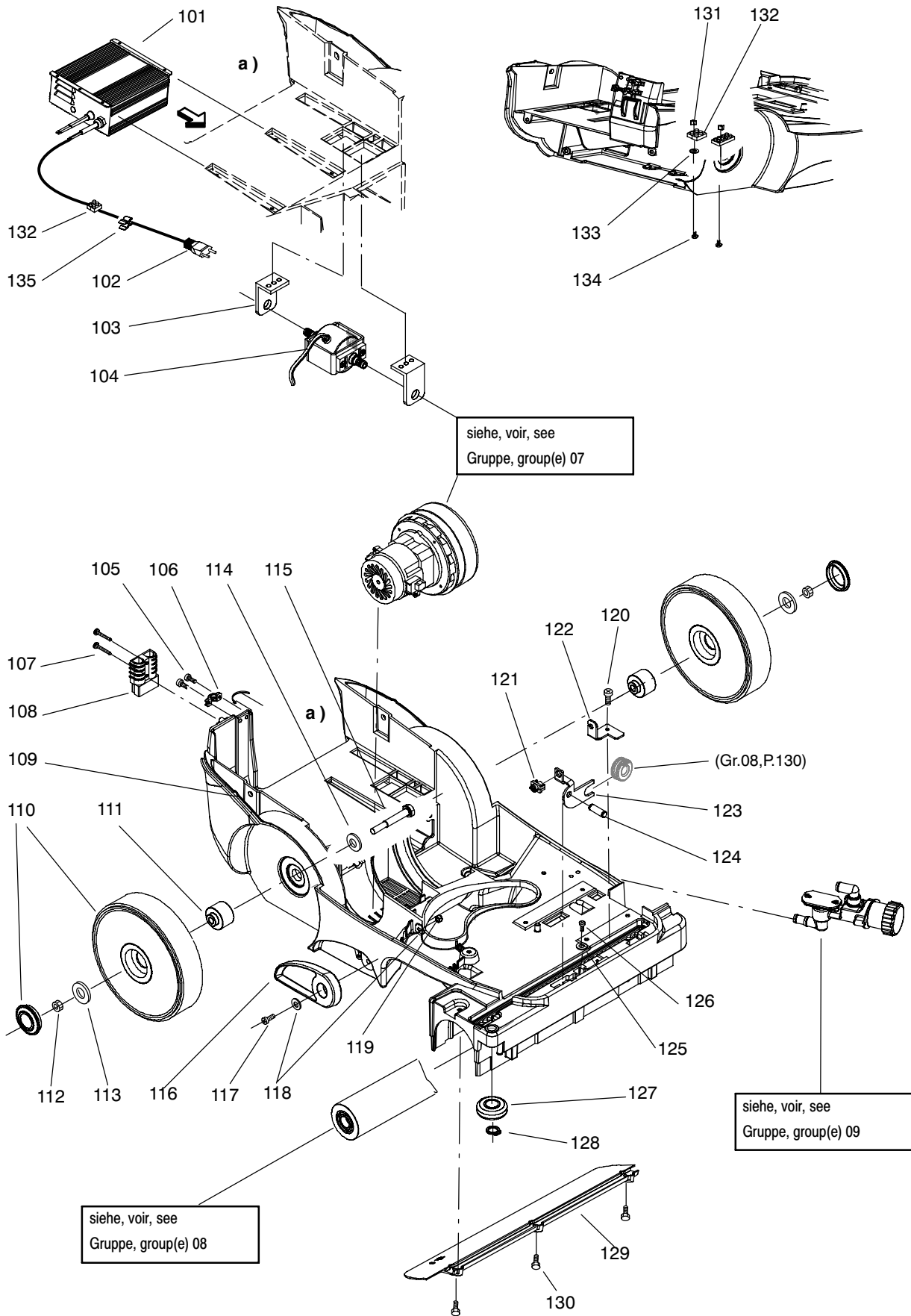
S007422					Düse	Suceur	Squeegee
Pos. No.	Artikelnr. Article No. Item No.	Bestellnr. No. de com Order No.	Model	Stck. Piè. Qty.	Bezeichnung	Designation	Description
101	17420-15	4128361		1.00	Düse kpl	Suceur compl	Squeegee compl
102	17421-93	4130278		2.00	Griff kpl	Poignée compl	Handle compl
104	17421-50	4129718		1.00	Düsenkörper	Corps de suceur	Squeegee Body
105	17421-21	4128894		2.00	Griff	Poignée	Handle
106	1840/102	4078180		2.00	PT-Schr LK KS KA40x10	Vis pour plastique KA40x10	Screw for plastic KA40x10
107	1759/112	4103270		4.00	Scheibe 4,3/12x1	Rondelle 4,3/12x1	Washer 4,3/12x1
108	17412-20	4099340		2.00	Ablenkrolle	Roue	Wheel
109	17421-31	4129197		3.00	Rad 34/12	Roue 34/12	Wheel 34/12
111	2913/113	4013340		3.00	Sicherungsscheibe 12	Anneau de retenue 12	Retaining washer 12
112	17420-25	4128365		1.00	Düsenkörper	Corps de suceur	Squeegee
113	17421-39	4129315		1.00	Dichtring 20/28x5	Anneau d'étanchéité 20/28x5	Sealing ring 20/28x5
114	12200-65	4128587		1.00	Lamelle 41,5/2,5x575	Lamelle 41,5/2,5x575	Blade 41,5/2,5x575
115	3002/19	4031350		2.00	O-Ring 7x2	Joint-O 7x2	O-ring 7x2
116	1212/138	4090630		2.00	L-Schr l-6Kt M4x10	Vis à tête cyl. bomb. M4x10	Raised cheese hd.screw M4x10
117	12200-66	4128588		1.00	Lamelle 41,5/2x540	Lamelle 41,5/2x540	Blade 41,5/2x540
118	8936/1	4017370			Sicherungs-Klebstoff mittel	Colle pour blocage moyen	Adhesive locking middle



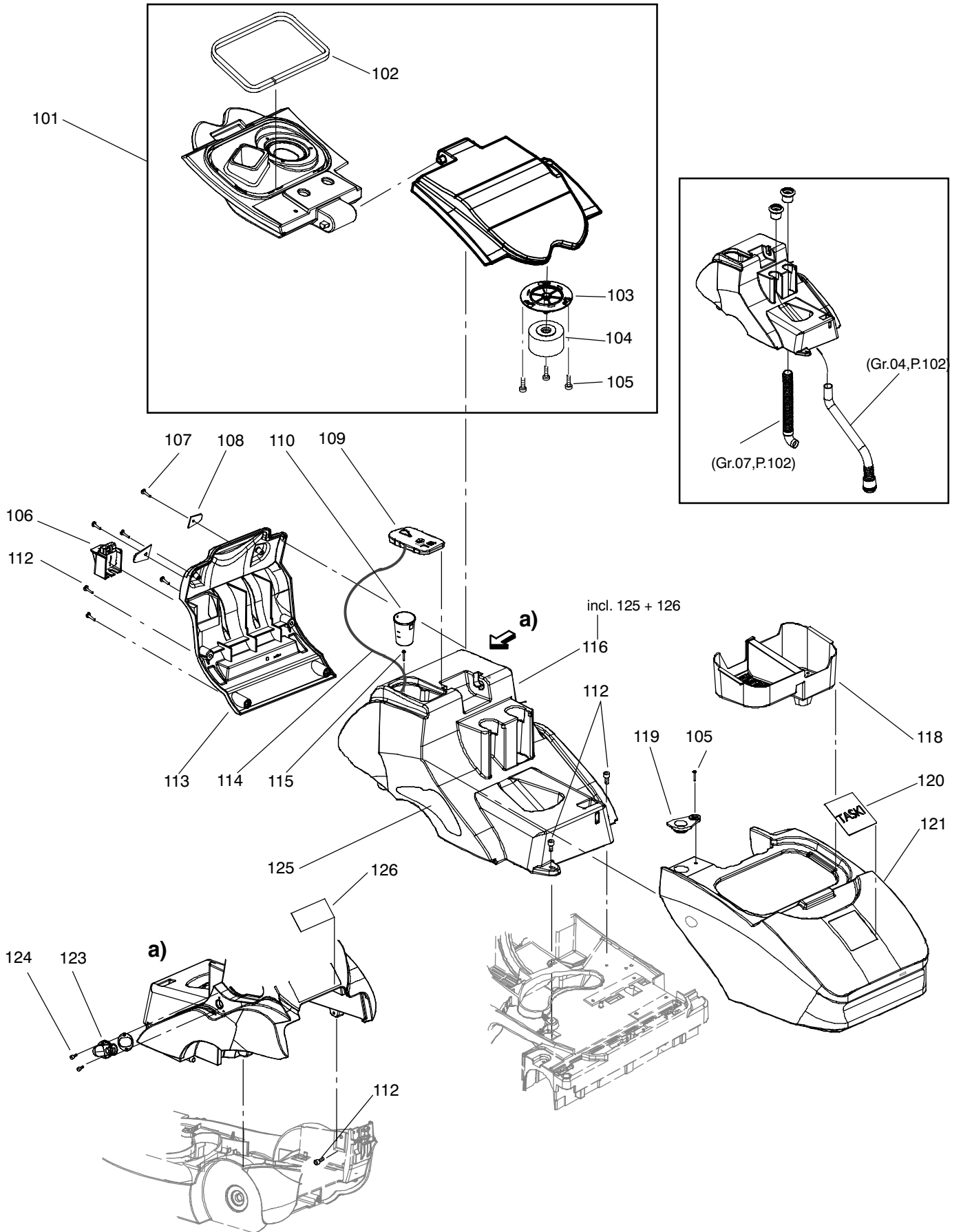
S007420					Düsenaufhängung	Brosse/Suceur	Brush/Squeegee
Pos. No.	Artikelnr. Article No. Item No.	Bestellnr. No. de com Order No.	Model	Stck. Piè. Qty.	Bezeichnung	Designation	Description
101	17420-52	4128559		1.00	Muffe	Manchon fileté	Threaded adapter
102	17420-88	4128649		1.00	Schlauch spez	Tuyau spec	Hose spec
103	1723/4	4031070		2.00	Sicherungsmutter M5	Écrou de sureté M5	Self-locking nut M5
104	17421-14	4128861		4.00	Bolzen	Goujon	Bolt
105	17421-13	4128859		2.00	Platte	Plaque	Plate
106	1759/116	4087980		4.00	Scheibe 8,4/24x2	Rondelle 8,4/24x2	Washer 8,4/24x2
107	1271/148	4127953		2.00	S-Schr Torx M5x20	Vis à tête conique Torx M5x20	Counters. head screw torx M5x20
108	17421-12	4128860		1.00	Halter	Fixation	Holder
109	1840/113	4130053		2.00	PT-Schr LK KS KA50x30	Vis pour plastique KA50x30	Screw for plastic KA50x30



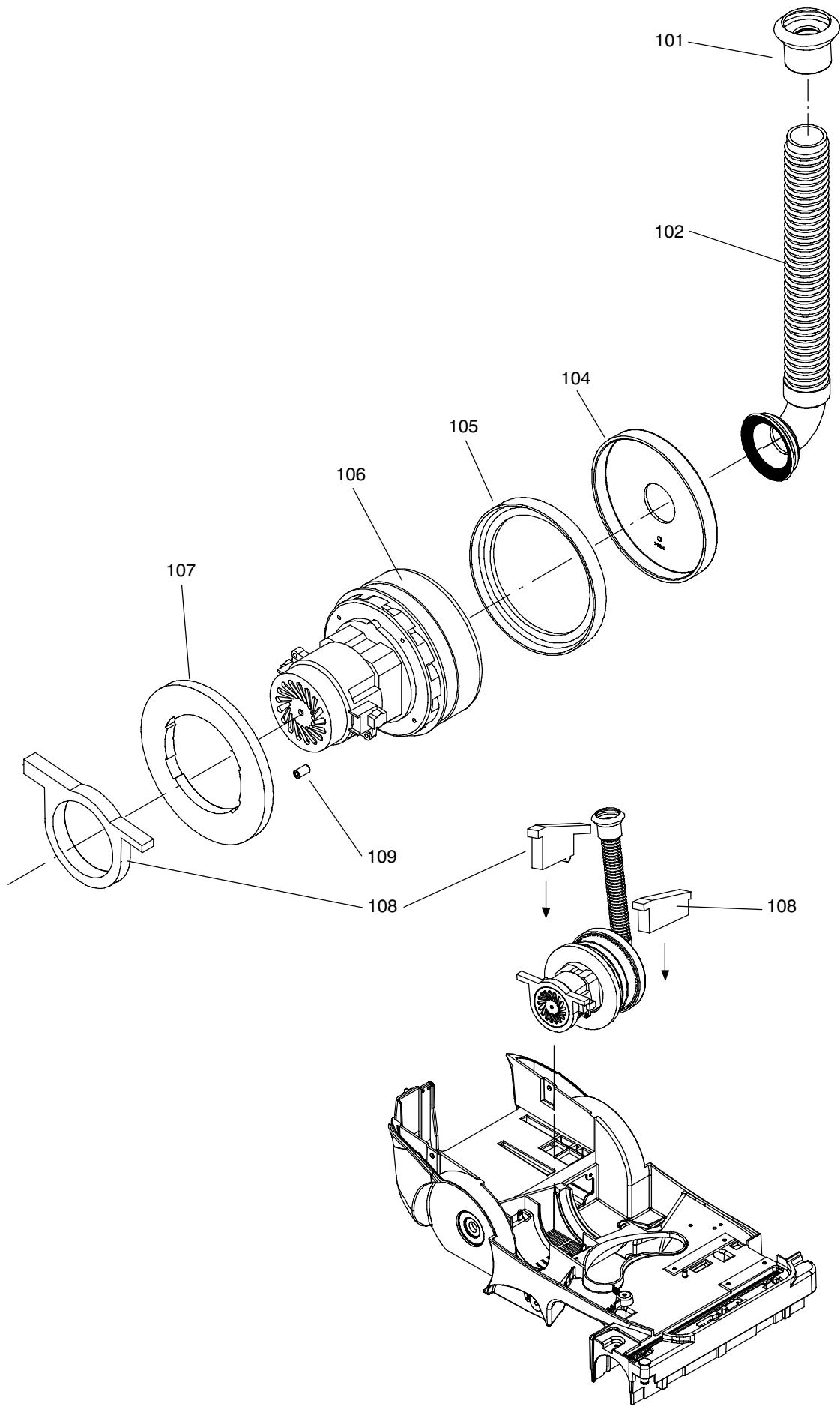
S007419					Unterteil	Base	Base
Pos. No.	Artikelnr. Article No. Item No.	Bestellnr. No. de com Order No.	Model	Stck. Piè. Qty.	Bezeichnung	Designation	Description
101	17420-93	4128652		1.00	Ladegerät 24V 5A II 220-240V	Chargeur 24V 5A II 220-240V	Charger 24V 5A II 220-240V
101	17421-53	4129787	7518080	1.00	Ladegerät 24V 5A I 110 - 127V	Chargeur 24V 5A I 110 - 127V	Charger 24V 5A I 110 - 127V
102	17607-72	4122980		1.00	Netzkabel 2L EURO	Câble d'alimentat. 2L EURO/ASE	Main cord 2L EURO/SEA
102	17607-71	4122979	7516861	1.00	Netzkabel 2L UK	Câble d'alimentation 2L UK	Main cord 2L UK
102	17701-87		7518080	1.00	Netzkabel 2L CSA	Câble d'alimentation 2L CSA	Main Cord 2L CSA
103	17421-06	4128813		2.00	Halter	Fixation	Holder
104	17421-05	4128812		1.00	Pumpe 24V 40W 50Hz	Pompe 24V 40W 50Hz	Pump 24V 40W 50Hz
105	1840/104	4025960		2.00	PT-Schr LK KS KA40x12	Vis pour plastique KA40x12	Screw for plastic KA40x12
106	10140-4	4001020		1.00	Bride	Bride de câble	Cable Clamp
107	1840/016	4108410		2.00	PT-Schr LK KS KA30x18	Vis pour plastique KA30x18	Screw for plastic KA30x18
108	4961/52	4043320		1.00	Ladestecker 50A	Bâti de fiche 50A	Charger jack 50A
109	17420-30	4128364		1.00	Chassis	Châssis	Chassis
110	17421-41	4129390		2.00	Rad 200/42	Roue 200/42	Wheel 200/42
111	17420-60	4128572		2.00	Buchse spez	Douille spec	Bush spec
112	1721/7	4031060		2.00	Sicherungsmutter M10	Écrou de sureté M10	Self-locking nut M10
113	1752/16	4027970		2.00	Scheibe 10,5/20x2	Rondelle 10,5/20x2	Washer 10,5/20x2
114	1760/105	4027440		2.00	Scheibe 10,5/25x4	Rondelle 10,5/25x4	Washer 10,5/25x4
115	1014/132	4068160		2.00	6Kt-Schr M10x70/26	Vis à tête six pans M10x70/26	Hexagon screw M10x70/26
116	17420-67	4128581		1.00	Hebel	Levier	Lever
117	1134/70	4054190		1.00	Zyl-Schr I-6Kt M6x20	Vis cyl. à trou 6 p. M6x20	Socket head cap screw M6x20
118	1752/58	4007490		2.00	Scheibe 6,4/18x1,6	Rondelle 6,4/18x1,6	Washer 6,4/18x1,6
119	1721/106	4092870		1.00	Sicherungsmutter M6	Écrou de sureté M6	Self-locking nut M6
120	1840/102	4078180		1.00	PT-Schr LK KS KA40x10	Vis pour plastique KA40x10	Screw for plastic KA40x10
121	17608-25	4000001		1.00	Kugelführung	Manchon sphérique	Ball Socket
122	17420-57	4128567		1.00	Winkel	Équerre	Angle bracket
123	17420-55	4128565		1.00	Hebel	Levier	Lever
124	18602-30	4127022		1.00	Bolzen	Axe	Axle
125	1752/35	4007480		1.00	Scheibe 4,3/12x1	Rondelle 4,3/12x1	Washer 4,3/12x1
126	1840/102	4078180		1.00	PT-Schr LK KS KA40x10	Vis pour plastique KA40x10	Screw for plastic KA40x10
127	17421-31	4129197		1.00	Rad 34/12	Roue 34/12	Wheel 34/12
128	2913/113	4013340		1.00	Sicherungsscheibe 12	Anneau de retenue 12	Retaining washer 12
129	17420-66	4128577		1.00	Spritzschutz	Plaque de protection	Splash guard
130	1840/102	4078180		3.00	PT-Schr LK KS KA40x10	Vis pour plastique KA40x10	Screw for plastic KA40x10
131	17421-28	4129116		2.00	Buchse spez	Douille spec	Bush spec
132	4016/202	4047420		1.00	Klemmenleiste 2-Pol 2.5 mm ²	Serre-fils 2-pôles 2.5 mm ²	Connection bloc 2-ways 2.5 mm ²
133	1752/11	4007450		1.00	Scheibe 5,3/20x1,5	Rondelle 5,3/20x1,5	Washer 5,3/20x1,5
134	1840/011	4079480		2.00	PT-Schr LK KS KA35x20	Vis pour plastique KA35x20	Screw for plastic KA35x20
135	3304/007	4016290		1.00	Kabelhalter	Crampons pour câble	Cable Clamp
140	4215/116	4065440		5.00	Kabelbinder 100	Bande à lier les câbles 100	Cable tie 100
141	4215/3	4023260		5.00	Kabelbinder 200	Bande à lier les câbles 200	Cable tie 200
-	-			1.00	-	-	-
150	18601-98	4126822		1.00	Distanzhalter Set	Kit pièces des distance	Spacer Set



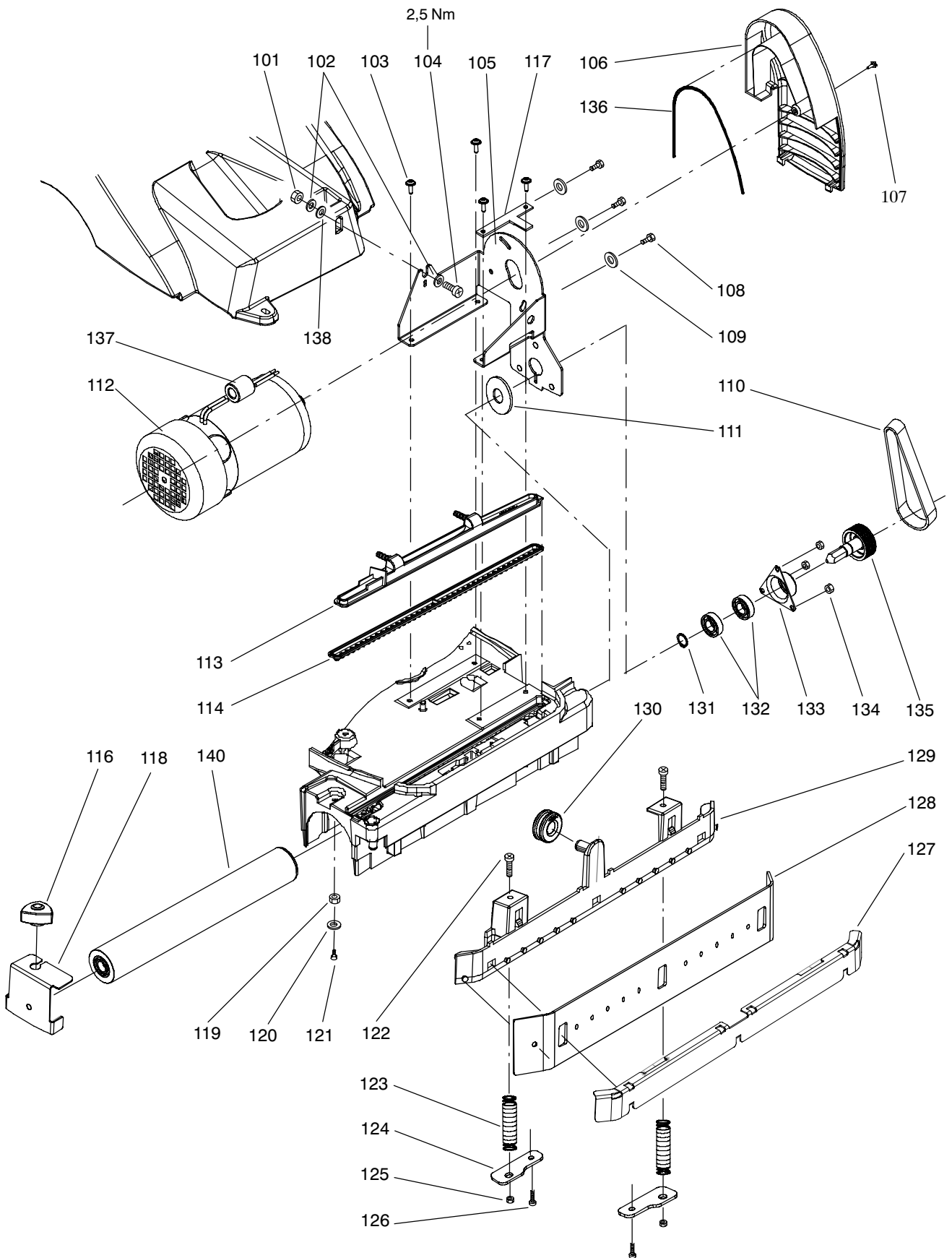
S007424					Tankdeckel u. Tank	Couvercle de réservoir et réservoir	Tank cover and Tank
Pos. No.	Artikelnr. Article No. Item No.	Bestellnr. No. de com Order No.	Model	Stck. Piè. Qty.	Bezeichnung	Designation	Description
101	17420-03	4128689	0.86m	1.00	Tankdeckel kpl	Couvercle de réservoir compl	Tank cover compl
102	8662/010	4122571		1.00	Dichtprofil per m	Joint profile le m	Sealing profile per m
103	17450-72	4126089		1.00	Filter	Filtre	Filter
104	17451-37	4125513		1.00	Schwimmer kpl	Flotteur compl	Float compl
105	1840/050	4122639		4.00	Delta PT-Schr LK As Torx 60x20	Vis Delta PT Torx 60x20	Screw delta PT Torx 60x20
106	17607-88	4123105		1.00	Steckergehäuse	Logement de courant	Plug Housing
107	1840/052	4122655		2.00	Delta PT-Schr LK As Torx 50x16	Vis Delta PT Torx 50x16	Screw delta PT Torx 50x16
108	17420-98	4129200		2.00	Halter	Fixation	Holder
109	17420-99	4128663		1.00	Abdeckung	Couvercle	Cover
110	17412-82	4105120		1.00	Dosierbecher	Cuvette de dosage	Dosing cup
112	1840/112	4128062	8.00	Delta PT-Schr LK As Torx 60x25	Vis Delta PT Torx 60x25	Screw delta PT Torx 60x25	
113	17420-34	4128369	1.00	Abdeckung	Couvercle	Cover	
114	17421-52	4129754	1.00	Schnur spez	Cordon spez	Cord spec	
115	1840/051	4122641	1.00	Delta PT-Schr LK As Torx 40x16	Vis Delta PT Torx 40x16	Screw delta PT Torx 40x16	
116	17420-33	4131015	1.00	Tank Set	Kit réservoir	Tank set	
118	17420-38	4128519	1.00	Grobschmutzfilter	Filtres pour solides	Solids filter	
119	17451-66	4127029	1.00	Dichtung	Joint	Gasket	
120	19601-58	4122139	1.00	Schild TASKI	Plaqueette TASKI	Label TASKI	
121	17421-62	4129992	1.00	Schmutzwassertank	Réservoir de récupération	Recovery tank	
123	4006/150	4128881	1.00	Winkelflansch	Flasque angulaire	Angle flange	
124	1840/104	4025960	2.00	PT-Schr LK KS KA40x12	Vis pour plastique KA40x12	Screw for plastic KA40x12	
125	17421-24	4128927	1.00	Schriftzug swingo 350	Autocollant swingo 350	Decorative label swingo 350	
126	17421-16	4128890	1.00	Schild Information	Plaqueette informations	Label information	



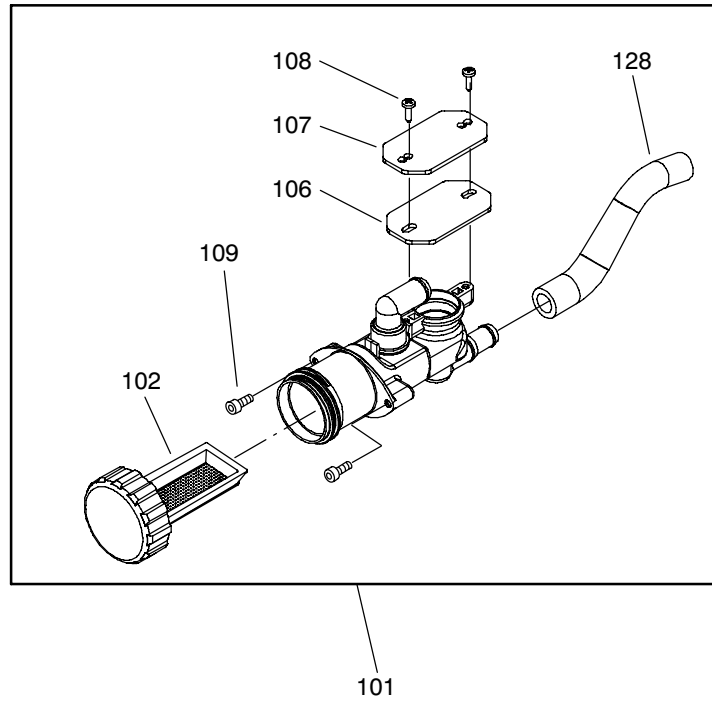
S007423					Saugeinheit	Agrégat d'aspiration	Vacuum unit
Pos. No.	Artikelnr. Article No. Item No.	Bestellnr. No. de com Order No.	Model	Stck. Piè. Qty.	Bezeichnung	Designation	Description
101	17420-52	4128559		1.00	Muffe	Manchon fileté	Threaded adapter
102	17421-46	4129623		1.00	Winkelschlauch	Tuyau	Hose
104	17420-68	4128582		1.00	Abdeckung	Couvercle	Cover
105	17604-58	4122676		1.00	Lagerring	Anneau de caoutchouc	Rubber ring
106	4677/236	4123132		1.00	Motorturbine 24V 491W 17,4A	Turbine 24V 491W 17,4A	Vacuum motor 24V 491W 17,4A
107	17420-81	4129027		1.00	Dichtring 100/163x11	Anneau d'étanchéité 100/163x11	Sealing ring 100/163x11
108	17420-89	4128650		1.00	Dichtung	Joint d'étanchéité	Gasket
109	4850/102	4108430		1.00	Ferrit Ringkern	Self à noyau torique	Toroidal choke



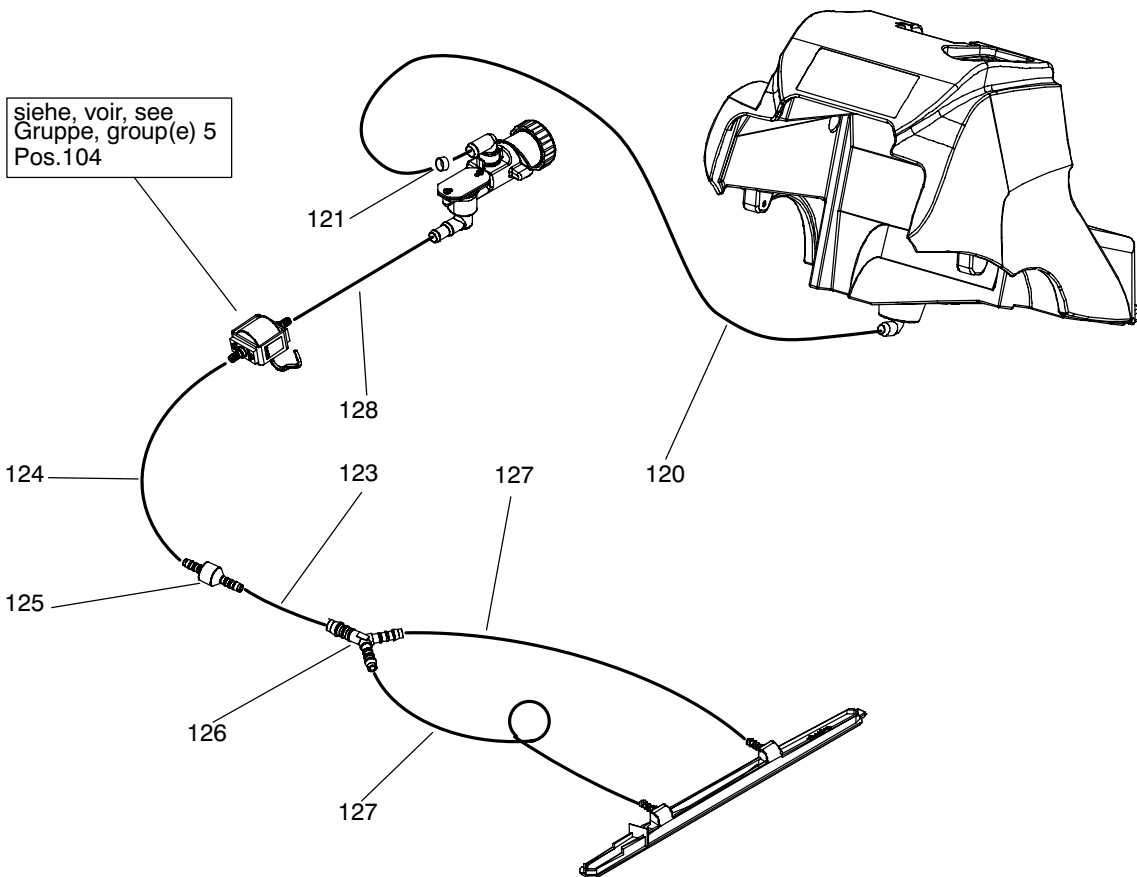
S007421					Bürste & Bürstenmotor	Brosse & moteur	Brush & Motor
Pos. No.	Artikelnr. Article No. Item No.	Bestellnr. No. de com Order No.	Model	Stck. Piè. Qty.	Bezeichnung	Designation	Description
101	1721/6	4007340		1.00	Sicherungsmutter M8	Écrou de sureté M8	Self-locking nut M8
102	1756/4	4048930		2.00	Scheibe 8,4/20x2	Rondelle 8,4/20x2	Washer 8,4/20x2
103	1840/022	4087930		4.00	Delta PT-Schr LK As Torx 60x16	Vis Delta PT Torx 60x16	Screw delta PT Torx 60x16
104	1004/214	4069420		1.00	6Kt-Schr M8x35	Vis à tête six pans M8x35	Hexagon screw M8x35
105	17420-64	4128579		1.00	Support	Support	Support
106	17420-37	4128516		1.00	Abdeckung	Couvercle	Cover
107	1852/85	4052060		1.00	Gew-Form-L-Schr Torx M5x10	Vis autoformeuse Torx M5x10	Thread form screw torx M5x10
108	1132/20	4006430		3.00	Zyl-Schr I-6Kt M6x12	Vis cyl. à trou 6 p. M6x12	Socket head cap screw M6x12
109	1752/15	4019790		3.00	Scheibe 6,4/20x1,5	Rondelle 6,4/20x1,5	Washer 6,4/20x1,5
110	2157/018	4128654		1.00	Keilrippenriemen 8 PJ 381	Courroie poly-V 8 PJ 381	Poly-V-belt 8 PJ 381
111	17420-83	4128612		1.00	Dichtring 16/49,5x1	Anneau d'étanchéité 16/49,5x1	Sealing ring 16/49,5x1
112	17420-69	4128656		1.00	Motor 24V 600W 25A	Moteur 24V 600W 25A	Motor 24V 600W 25A
113	17420-36	4128372		1.00	Abdeckung	Couvercle	Cover
114	17420-35	4128371		1.00	Verteiler	Distributeur	Distributor
116	17421-93	4130278		1.00	Griff kpl	Poignée compl	Handle compl
117	17421-51	4129748		1.00	Platte	Plaque	Plate
118	17421-49	4129711		1.00	Halter	Fixation	Holder
119	1660/6	4007270		1.00	Sechskantmutter M6	Écrou à six pans M6	Hexagon nut M6
120	1752/58	4007490		1.00	Scheibe 6,4/18x1,6	Rondelle 6,4/18x1,6	Washer 6,4/18x1,6
121	1010/168	4095280		1.00	6Kt-Schr M6x25	Vis à tête six pans M6x25	Hexagon screw M6x25
122	1134/155	4128872		2.00	Zyl-Schr I-6Kt M5x55/22	Vis cyl. à trou 6 p. M5x55/22	Socket head cap screw M5x55/22
123	2803/116	4129115		2.00	Druckfeder	Ressort de pression	Pressure spring
124	17420-80	4128606		2.00	Halter	Fixation	Holder
125	1723/4	4031070		2.00	Sicherungsmutter M5	Écrou de sureté M5	Self-locking nut M5
126	1840/102	4078180		2.00	PT-Schr LK KS KA40x10	Vis pour plastique KA40x10	Screw for plastic KA40x10
127	17420-79	4128608		1.00	Abdeckung	cle	Cover
128	12200-67	4128605		1.00	Lamelle 47,5/2x452	Lamelle 47,5/2x452	Blade 47,5/2x452
129	17420-77	4128607		1.00	Halter	Fixation	Holder
130	17420-82	4128611		1.00	Rolle	Roulette	Roll
131	2911/17	4043330		1.00	Sicherungsring 17 A	Anneau de retenue 17 A	Retaining ring 17 A
132	2530/84	4031030		2.00	Rillenkugellager SS 6003 2RS	Roulement à billes SS 6003 2RS	Ball bearing SS 6003 2RS
133	17416-03	4122827		1.00	Flansch	Flasque	Flange
134	1721/106	4092870		3.00	Sicherungsmutter M6	Écrou de sureté M6	Self-locking nut M6
135	17420-86	4128721		1.00	Pulley 8 J 50	Poulie 8 J 50	Pulley 8 J 50
136	8861/130	4129575	0.18m	1.00	Kantenschutzprofil 1-2,5	Profil de protection 1-2,5	Bumper profile 1-2,5
137	4850/105	4122229		1.00	Ferrit Ringkern	Self à noyau torique	Toroidal choke
138	17503-89	4068350		1.00	Dichtung 8/20	Joint	Gasket
140	7516863	7516863		1.00	Walzenbürste weich	Brosse de cylindre - fin	Rolling Brush - Soft
140	7516864	7516864		1.00	Walzenbürste hart	Brosse de cylindre - dure	Rolling Brush - Hard



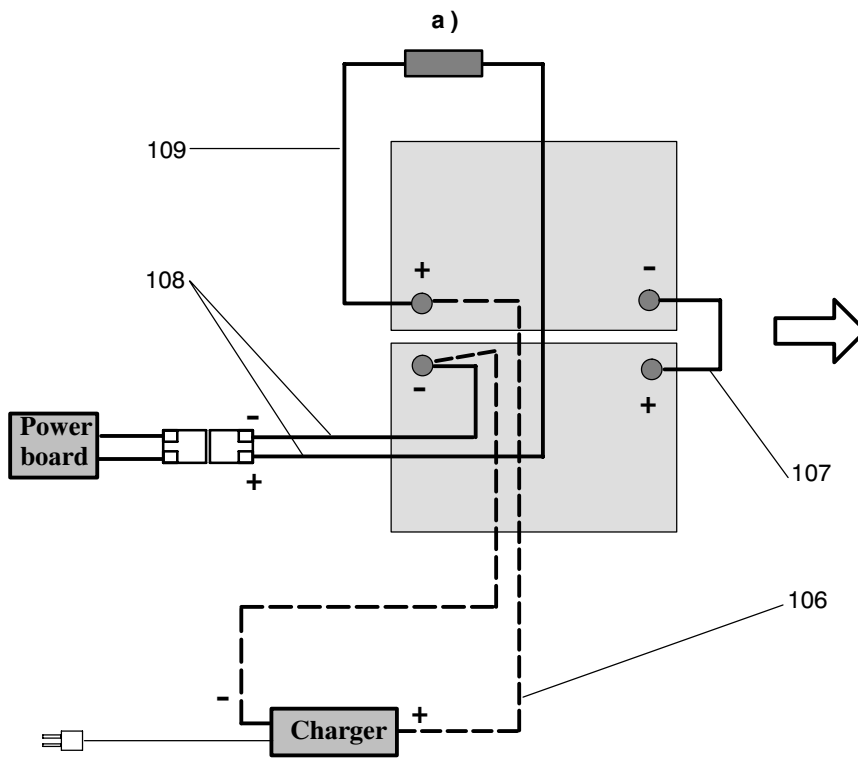
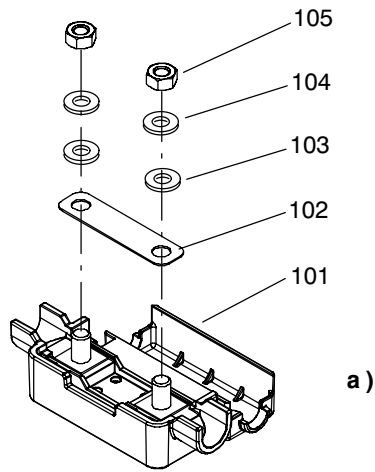
S007426					Filter	Filtre	Filter
Pos. No.	Artikelnr. Article No. Item No.	Bestellnr. No. de com Order No.	Model	Stck. Piè. Qty.	Bezeichnung	Designation	Description
101	17420-11	4129854		1.00	Filter kpl	Filtre compl	Filter compl
102	17421-98	4130411		1.00	Filter Set	Filtre Kit	Filter set
106	17420-76	4128602		1.00	Dichtung	Joint d'étanchéité	Gasket
107	17420-78	4128603		1.00	Platte	Plaque	Plate
108	1840/001	4015590		2.00	PT-Schr LK KS KA35x10	Vis pour plastique KA35x10	Screw for plastic KA35x10
109	1840/013	4083570		2.00	PT-Schr LK KS KA40x18	Vis pour plastique KA40x18	Screw for plastic KA40x18
	-			1.00	-	-	-
	-				-	-	-
120	8820/111	4127317	0.23m	1.00	Schlauch m Draht 13/17,2 PVC	Tuyau spirale 13/17,2 PVC	Hose with wire 13/17,2 PVC
121	2174/4	4028450		1.00	Schlauchklemme 11-16	Bride 11-16	Hose clamp 11-16
123	8821/118	4129117	0.12m	1.00	Schlauch 8/12 PVC	Tuyau 8/12 PVC	Hose 8/12 PVC
124	8821/118	4129117	0.60m	1.00	Schlauch 8/12 PVC	Tuyau 8/12 PVC	Hose 8/12 PVC
125	17420-19	4128829		1.00	Rückschlagventil	Soupape de retenue	Check valve
126	2631/086	4128802		1.00	Y-Reduzierstutzen 6-8-6	Connecteur-Y 6-8-6	Y-Connetor 6-8-6
127	8821/11	4017290	0.36m	2.00	Schlauch 6/9 PVC	Tuyau 6/9 PVC	Hose 6/9 PVC
128	17421-26	4129855		1.00	Reduktionsschlauch	Tuyau de réduction	Reducing Hose



siehe, voir, see
Gruppe, group(e) 5
Pos.104



S007751					Div. Ersatzteile, Batterie Anschlusss	Pièces detachées diverses, Connectionnes des batte	Var spare parts, Batteries connections
Pos. No.	Artikelnr. Article No. Item No.	Bestellnr. No. de com Order No.	Model	Stck. Piè. Qty.	Bezeichnung	Designation	Description
101	17421-20	4128889		1.00	Sicherungshalter	Porte-fusible	Fuse holder
102	4301/125	4054550		1.00	Sicherungsstreifen 50A	Lame fusible 50A	Fuse strip 50A
103	1771/55	4007660		2.00	Fächerscheibe 5,1	Rondelle étoile 5,3	Serrated lock washer 5,1
104	1752/12	4007460		2.00	Scheibe 5,3/10x1	Rondelle 5,3/10x1	Washer 5,3/10x1
105	1654/5	4007180		2.00	Sechskantmutter M5	Écrou à six pans M5	Hexagon nut M5
106	17420-93	4128652		1.00	Ladegerät 24V 5A II 220-240V	Chargeur 24V 5A II 220-240V	Charger 24V 5A II 220-240V
107	17421-09	4128853		1.00	Litze 6 mm ² 10 AWG schwarz	Câble 6 mm ² 10 AWG noir	Wire 6 mm ² 10 AWG black
108	17421-10	4128854		1.00	Litzenbund Batterie	Toron de câble	Cable Strand
109	17421-34	4129207		1.00	Litze 6 mm ² 10 AWG rot	Câble 6 mm ² 10 AWG rouge	Wire 6 mm ² 10 AWG red



S007428					Elektroschema	Schéma électrique	Electrical diagram
Pos. No.	Artikelnr. Article No. Item No.	Bestellnr. No. de com Order No.	Model	Stck. Piè. Qty.	Bezeichnung	Designation	Description
101	17421-08	4128852		1.00	Kabelbaum	Harnais de cable	Cable strand
102	4850/105	4122229	EURO / SEV	1.00	Ferrit Ringkern	Self à noyau torique	Toroidal choke
102	4850/101	4100320	UK	2.00	Ferrit Ringkern	Self à noyau torique	Toroidal choke

