

BMg 56B Plus



PROFESSIONAL SCRUBBING MACHINES

IT **CATALOGO RICAMBI**
EN **SPARE PARTS CATALOGUE**
FR **CATALOGUE DE PIECES DETACHEES**

DE **ERSATZKATALOG**
ES **CATALOGO PIEZAS DE REPUESTO**

 **FIMAP**[®]



SOMMARIO

| | |
|---|----|
| SOMMARIO | 3 |
| GRUPPO BASAMENTO L=560mm L=22in..... | 8 |
| GRUPPO COMANDO BASAMENTO..... | 10 |
| GRUPPO TERGIPAVIMENTO L=782mm L=31in..... | 14 |
| GRUPPO COMANDO TERGIPAVIMENTO | 16 |
| GRUPPO TELAIO E TRAZIONE | 20 |
| GRUPPO PIANTONE DELLO STERZO..... | 24 |
| GRUPPO SERBATOIO SOLUZIONE (VER. RAL7016)..... | 30 |
| GRUPPO SERBATOIO DI RECUPERO (VER. RAL5012)..... | 34 |
| GRUPPO SERBATOIO DI RECUPERO (VER. RAL5012 FLR)..... | 36 |
| GRUPPO ASPIRAZIONE (VER. 2ST) | 38 |
| GRUPPO ASPIRAZIONE (VER. 3ST) | 40 |
| GRUPPO IMPIANTO IDRICO..... | 42 |
| GRUPPO IMPIANTO IDRICO (VER. PISTOLA) | 46 |
| GRUPPO IMPIANTO IDRICO (VER. FSS)..... | 52 |
| GRUPPO IMPIANTO IDRICO (VER. FSS+PISTOLA) | 58 |
| GRUPPO IMPIANTO IDRICO (VER. FLR)..... | 64 |
| GRUPPO IMPIANTO IDRICO (VER. FLR+PISTOLA) | 70 |
| GRUPPO IMPIANTO ELETTRICO..... | 78 |
| KIT CARICA BATTERIE | 80 |
| PREMONTAGGIO SUPPORTO FARI CON LUCI..... | 82 |
| PREMONTAGGIO LAMPEGGIANTE..... | 84 |
| PREMONTAGGIO COPERCHIO ASPIRAZIONE (VER. RAL7016) | 86 |
| PREMONTAGGIO LANCIA ASPIRALIQUIDI (VER. RAL7016) | 88 |
| GESTIONE AUTOMATICA DELLA FLOTTA..... | 90 |
| GRUPPO TELECAMERA POSTERIORE | 92 |
| PREMONTAGGIO SISTEMA ANTICOLLISIONE..... | 94 |
| PREMONTAGGIO SUPPORTO SPAZZOLA E TERGIPAVIMENTO | 96 |
| GRUPPO ETICHETTE..... | 98 |

SUMMARY

| | |
|---|----|
| SUMMARY | 3 |
| BRUSH BASE ASSEMBLY L=560mm L=22in..... | 8 |
| ASSEMBLY CONTROL BASE | 10 |
| SQUEEGEE ASSEMBLY L=782mm L=31in..... | 14 |
| SQUEEGEE CONTROL ASSEMBLY | 16 |
| FRAME AND TRACTION GROUP | 20 |
| STEERING STEERING GROUP..... | 24 |
| SOLUTION TANK ASSEMBLY (VER. RAL7016)..... | 30 |
| RECOVERY TANK ASSEMBLY (VER. RAL5012)..... | 34 |
| RECOVERY TANK ASSEMBLY (VER. RAL5012 FLR)..... | 36 |
| SUCTION MOTOR ASSEMBLY (VER. 2ST) | 38 |
| SUCTION MOTOR ASSEMBLY (VER. 3ST) | 40 |
| WATER UNIT | 42 |
| WATER UNIT (VER. PISTOLA)..... | 46 |
| WATER UNIT (VER. FSS)..... | 52 |
| WATER UNIT (VER. FSS+PISTOLA)..... | 58 |
| WATER UNIT (VER. FLR)..... | 64 |
| WATER UNIT (VER. FLR+PISTOLA)..... | 70 |
| ELECTRIC COMPONENTS ASSEMBLY | 78 |
| BATTERY CHARGER KIT | 80 |
| PRE-ASSEMBLY OF HEADLIGHTS WITH LIGHTS..... | 82 |
| FLASHING PRE-ASSEMBLY | 84 |
| SUCTION COVER PRE-ASSEMBLY (VER. RAL7016)..... | 86 |
| PREASSEMBLY CLEANER FOR LIQUIDS (VER. RAL7016)..... | 88 |
| AUTOMATIC MANAGEMENT OF THE FLEET | 90 |
| REAR CAMERA GROUP..... | 92 |
| ANTICOLLISION SYSTEM PRE-ASSEMBLY..... | 94 |
| PRE-ASSEMBLY SUPPORT FOR SQUEEGEE | 96 |
| GROUP DECAL | 98 |

SOMMAIRE

| | |
|---|----|
| SOMMAIRE..... | 4 |
| GRUPE DE PLATEAU DES BROSSES L=560mm L=22in | 8 |
| GRUPE DE CONTRÔLE BASE..... | 10 |
| GRUPE DE SUCEUR L=782mm L=31in..... | 14 |
| GRUPE COMMANDE DE SUCEUR | 16 |
| GRUPPE DE CADRE ET TRACTION..... | 20 |
| GRUPE DIRECTION | 24 |
| GRUPE DE RESERVOIR EAU PROPRE (VER. RAL7016)..... | 30 |
| GRUPE DE RESERVOIR RECUPERATION (VER. RAL5012) | 34 |
| GRUPE DE RESERVOIR RECUPERATION (VER. RAL5012 FLR) | 36 |
| GRUPE MOTEUR DASPIRATION (VER. 2ST) | 38 |
| GRUPE MOTEUR DASPIRATION (VER. 3ST) | 40 |
| GRUPE HYDRIQUE | 42 |
| GRUPE HYDRIQUE (VER. PISTOLA)..... | 46 |
| GRUPE HYDRIQUE (VER. FSS) | 52 |
| GRUPE HYDRIQUE (VER. FSS+PISTOLA)..... | 58 |
| GRUPE HYDRIQUE (VER. FLR) | 64 |
| GRUPE HYDRIQUE (VER. FLR+PISTOLA)..... | 70 |
| GRUPE COMPOSANTS ELECTRIQUES..... | 78 |
| KIT CHARGEUR DE BATTERIES | 80 |
| PRE-ASSEMBLAGE DE PHARES AVEC FEUX | 82 |
| PRE-ASSEMBLAGE CLIGNOTANT | 84 |
| PRÉ-ASSEMBLAGE DU COUVERCLE D'ASPIRATION (VER. RAL7016) | 86 |
| PRÉMONTAGE NETTOYANT POUR LIQUIDS (VER. RAL7016) | 88 |
| GESTION AUTOMATIQUE DE LA FLOTTE | 90 |
| GRUPE DE CAMERA ARRIÈRE | 92 |
| PRÉMONTAGE SYSTEME ANTICOLLISION | 94 |
| PRÉMONTAGE SOUTIEN SQUEEGEE..... | 96 |
| GROUPES DE ETIQUETTE | 98 |

INHALTSANGABE

| | |
|---|----|
| INHALTSANGABE..... | 4 |
| BÜRSTENGESTELL GRUPPE L=560mm L=22in | 8 |
| STEUEREINHEIT BASE..... | 10 |
| SAUGFUSSGRUPPE L=782mm L=31in | 14 |
| GRUPPE SAUGFUSSBETÄTIGUNG..... | 16 |
| RAHMEN UND TRAKTIONSEINHEIT..... | 20 |
| LENKUNG LENKGRUPPE..... | 24 |
| GRUPPE FRISCHWASSERTANK (VER. RAL7016) | 30 |
| GRUPPE SCHMUTZWASSERTANK (VER. RAL5012) | 34 |
| GRUPPE SCHMUTZWASSERTANK (VER. RAL5012 FLR) | 36 |
| SAUGMOTORGRUPE (VER. 2ST)..... | 38 |
| SAUGMOTORGRUPE (VER. 3ST)..... | 40 |
| WASSERGRUPPE..... | 42 |
| WASSERGRUPPE (VER. PISTOLA) | 46 |
| WASSERGRUPPE (VER. FSS) | 52 |
| WASSERGRUPPE (VER. FSS+PISTOLA) | 58 |
| WASSERGRUPPE (VER. FLR)..... | 64 |
| WASSERGRUPPE (VER. FLR+PISTOLA) | 70 |
| GRUPPE ELEKTROTEILE | 78 |
| KIT LADEN BATTERIEN | 80 |
| VORBEREITUNG VON SCHEINWERFER MIT LEUCHT | 82 |
| BLINKT VOR MONTAGE | 84 |
| SAUGABDECKUNG VOR MONTAGE (VER. RAL7016)..... | 86 |
| VORMONTAGE REINIGER FÜR FLÜSSIGKEITEN (VER. RAL7016)..... | 88 |
| AUTOMATISCHES MANAGEMENT DER FLOTTE..... | 90 |
| HINTERE KAMERA EINHEIT..... | 92 |
| VOR MONTAGE ANTICOLLISIONSISTEM | 94 |
| VORMONTAGE SQUEEGEE-UNTERSTÜTZUNG | 96 |
| GRUPPE SCHILD | 98 |

ÍNDICE

| | |
|---|----|
| ÍNDICE | 5 |
| GRUPO BANCADA CEPILLO L=560mm L=22in | 8 |
| UNIDAD DE CONTROL BASE..... | 10 |
| GRUPO LIMPIADOR DE SUELO L=782mm L=31in..... | 14 |
| GRUPO MANDO LIMPIAPAVIMENTOS | 16 |
| GRUPO DE MARCO Y TRACCIÓN | 20 |
| GRUPO DE DIRECCIÓN DE DIRECCIÓN..... | 24 |
| GRUPO TANQUE SOLUCIÓN (VER. RAL7016) | 30 |
| GRUPO TANQUE RECUPERACIÓN (VER. RAL5012) | 34 |
| GRUPO TANQUE RECUPERACIÓN (VER. RAL5012 FLR) | 36 |
| GRUPO MOTOR SUCCION (VER. 2ST) | 38 |
| GRUPO MOTOR SUCCION (VER. 3ST) | 40 |
| GRUPO AGUA..... | 42 |
| GRUPO AGUA (VER. PISTOLA)..... | 46 |
| GRUPO AGUA (VER. FSS) | 52 |
| GRUPO AGUA (VER. FSS+PISTOLA)..... | 58 |
| GRUPO AGUA (VER. FLR) | 64 |
| GRUPO AGUA (VER. FLR+PISTOLA)..... | 70 |
| GRUPO COMPONENTES ELÉCTRICOS | 78 |
| KIT CARGADOR DE BATERÍAS | 80 |
| PRE-MONTAJE DE FAROS CON LUCES | 82 |
| PREMONTAJE INTERMITENTE | 84 |
| PREMONTAJE TAPA DE SUC (VER. RAL7016)..... | 86 |
| PREMONTAJE LIMPIADOR PARA LÍQUIDOS (VER. RAL7016) | 88 |
| GESTIÓN AUTOMÁTICA DE LA FLOTA | 90 |
| GRUPO DE CÁMARA TRASERA | 92 |
| PREMONTAJE ANTI COLLISION | 94 |
| PREMONTAJE OPORTE DE SQUEEGE..... | 96 |
| GRUPOS ETIQUETA..... | 98 |

IT - Le descrizioni contenute nella presente pubblicazione non si intendono impegnative. L'azienda pertanto, si riserva il diritto di apportare in qualunque momento, le eventuali modifiche ad organi, dettagli, forniture di accessori, che essa ritiene convenienti per un miglioramento o per qualsiasi esigenza di carattere costruttivo o commerciale.

La riproduzione anche parziale dei testi e dei disegni, contenuti nella presente pubblicazione, è vietata ai sensi di legge. L'azienda si riserva il diritto di apportare modifiche di carattere tecnico e/o di dotazione. Le immagini sono da intendersi di puro riferimento e non vincolanti in termini di design e dotazione.

INTRODUZIONE:

Il presente vuole essere da guida per l'ordinazione delle parti di ricambio ed è stato realizzato in modo da consentire una rapida identificazione della macchina in tutte le sue versioni e quindi una rapida visualizzazione dei pezzi che la compongono.

MODALITÀ DI ORDINAZIONE:

Per facilitare la ricerca di magazzino e la spedizione dei pezzi di ricambio, si pregano vivamente i Sig. Clienti di attenersi alle seguenti norme e specificare sempre :

Modello e numero di matricola della macchina;
Numero di posizione e numero di tavola dove sono rappresentati;
Codice di ordinazione e denominazione;
Quantità dei pezzi desiderati;
Indirizzo esatto e ragione sociale del Committente, completo con l'eventuale recapito per la consegna della merce;
Mezzo di spedizione desiderato. (Nel caso questa voce non sia specificata la Ditta Costruttrice si riserva di usare a sua discrezione il mezzo più opportuno).

EN - The contained descriptions in the present publication are not binding. The Manufacturer therefore reserves itself the right to bring in whatever moment possible organs changes, details or supplies of accessories, that it holds convenient for an improvement, or for any demand of constructive or commercial character. The partial reproduction of the texts and diagrammes contained in the present catalog, is forbidden by law. The Manufacturer reserves itself the right to bring changes of technical character and/or of endowment. The images are meant of pure reference and not binding in terms of design and endowment.

INTRODUCTION:

This catalogue is intended to serve as a guide for the ordering of spare parts and is designed to facilitate rapid identification of the machine in all its versions and to rapid location of its component parts.

HOW TO ORDER:

For the purpose of simplifying stock searching and the delivery of spare parts, we would ask our customers to observe the following standard procedures, at all times specifying:

The model and part number of the machine;
The position number and the number of the table of chart in which the parts appear;
Ordering code and part name;
Quantity of parts required;
Precise address and company status of the purchaser placing the order, complete with address for delivery of the goods;
Shipping means required.

FR - Les descriptions contenu dans la présente publication ne s'entendent pas contraignant. Le Fabriquant donc, il se réserve le droit d'apporter dans n'importe quel moment, les modifications éventuelles à organes, détails, fournitures d'accessoires, qu'elle croit convenables pour une amélioration ou pour n'importe quel exigence de caractère constructif ou commercial.

La reproduction partielle aussi des textes et des dessins, contenu dans le présent catalogue, elle est prohibée aux termes de la loi. Le Fabriquant se réserve le droit d'apporter modifications de caractère technique et/ou de dotation. Les images sont à s'entendre en référence pure et pas contraignants en termes de design et dotation.

INTRODUCTION:

Le présent catalogue a pour but de guider l'utilisateur dans les commandes de pièces détachées. Il a été réalisé pour faciliter une identification rapide de la machine dans toutes ses versions et permet ainsi un repérage rapide de ses composants.

COMMENT PASSER COMMANDE:

Afin de simplifier la recherche dans le magasin et l'expédition des pièces de rechange, nous prions notre clientèle de respecter la procédure suivante en indiquant toujours:

Le modèle et numéro de la machine;
Le numéro de la position et numéro du tableau sur lequel figure la pièce;
La référence et la dénomination;
La quantité des pièces demandées;
L'adresse exacte et la raison sociale de l'acheteur qui passe la commande, en indiquant l'adresse de livraison;
Le moyen de transport désiré (dans le cas où ceci n'est pas précisé l'expéditeur se réserve le droit de choisir le transporteur).

DE - Die Beschreibungen, welche in der vorliegenden Veröffentlichung vorhanden sind, sind nicht verpflichtend. Die Firma behält sich das Recht vor jederzeit eventuelle Modifikationen an wesentlichen Baugruppen, Details und Zubehör-Teilen durchzuführen, wenn dies für vorteilhaft bewertet wird und zu einer Verbesserung führt oder aufgrund von konstruktiven oder kommerziellen Anforderungen. Die Vervielfältigung, auch wenn es sich nur um Text-Auszügen oder Abbildungen handelt, der vorliegenden Bedienungsanleitung ist entsprechend dem Gesetz untersagt. Die Firma behält sich das Recht vor technische Eigenschaften und Ausstattungen zu modifizieren. Die Abbildungen sind zum Verständnis und dienen als Bezug sind nicht bindend in Bezug auf Design und Ausstattung.

EINLEITUNG:

Der vorliegende Katalog versteht sich als Führer für Ersatzteile und soll eine rasche Identifikation der Maschine in all ihren Ausführungen ermöglichen und daher ein sofortiges Erkennen der Teile, aus denen sie besteht.

BESTELLVORSCHLAG:

Um ein Auffinden im Lager und den Versand der Ersatzteile zu erleichtern, werden die Kunden ersucht, sich an folgende Normen zu halten und immer folgendes anzugeben:

- Modell- und Gerätenummer;
- Positions- und Tafelnummer, wo sie dargestellt sind;
- Bestellnummer und Handelsbezeichnung;
- Menge der gewünschten Teile;
- Genauere Adresse und Firmennamen des Auftraggebers, gemeinsam der ev. Anschrift für die Zusendung der Ware;
- Die gewünschte Versandart (falls nicht angegeben, behält sich der Lieferant das Recht vor, die günstigste Art zu wählen)

ES - Las descripciones contenidas en la presente publicación no son empeñativas. La Empresa por lo tanto se reserva el derecho de aportar en cualquier momento, eventuales modificaciones a órganos, detalles, suministros de accesorios, que ella crea conveniente para una mejoría o por cualquier exigencia de carácter constructivo o comercial. La reproducción parcial de los textos y los diseños, contenidos en el presente catálogo, está prohibida por la ley. La Empresa se reserva el derecho a aportar modificaciones de carácter técnico e/o de dotación. Las imágenes son de pura referencia y no vinculantes en términos de diseño y dotación.

INTRODUCCIÓN:

Ese catálogo quiere servir cómo guía para pedir las piezas de repuesto y se ha realizado de manera de consentir una rápida identificación de la máquina en todas sus versiones y por consiguiente una rápida individuación de las piezas que la componen.

MODALIDADES DE LOS PEDIDOS:

Para la búsqueda en el almacén y el envío de las piezas de repuesto, se ruega encarecidamente a los Sres. Clientes de seguir las reglas siguientes y de especificar siempre:

- El modelo y el número de matrícula de la máquina;
- El número de posición y el número de la tabla donde son representadas;
- El código de pedido y la denominación;
- El número de piezas que se desean;
- Las señas exactas y la razón social del Comitente, indicando también las señas eventuales para la entrega de la mercancía;
- El medio de envío que se desea. (En caso de que ese dato no se haya especificado, la Empresa Constructora se reserva el derecho de utilizar a su elección el medio más adecuado.

| | N. DOC. | VER. | SERIAL NUMBER |
|---|----------|------|---------------|
| ← | 10082140 | AA | |
| → | 10082140 | AB | |
| ← | 10082146 | AB | |
| → | 10082146 | AC | |

AGGIORNAMENTI DALLA VERSIONE PRECEDENTE:

- = Documento valido dalla matricola.
- ← = Documento annullato dalla matricola.

UPDATES FROM THE PREVIOUS VERSION:

- = This document is valid since the serial number.
- ← = This document is valid till the serial number.

MISE À JOUR DE LA VERSION PRÉCÉDENTE:

- = Document valable à partir du numéro de série.
- ← = Document annulé par le numéro de série.

UPDATES FROM THE PREVIOUS VERSION:

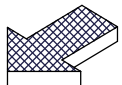
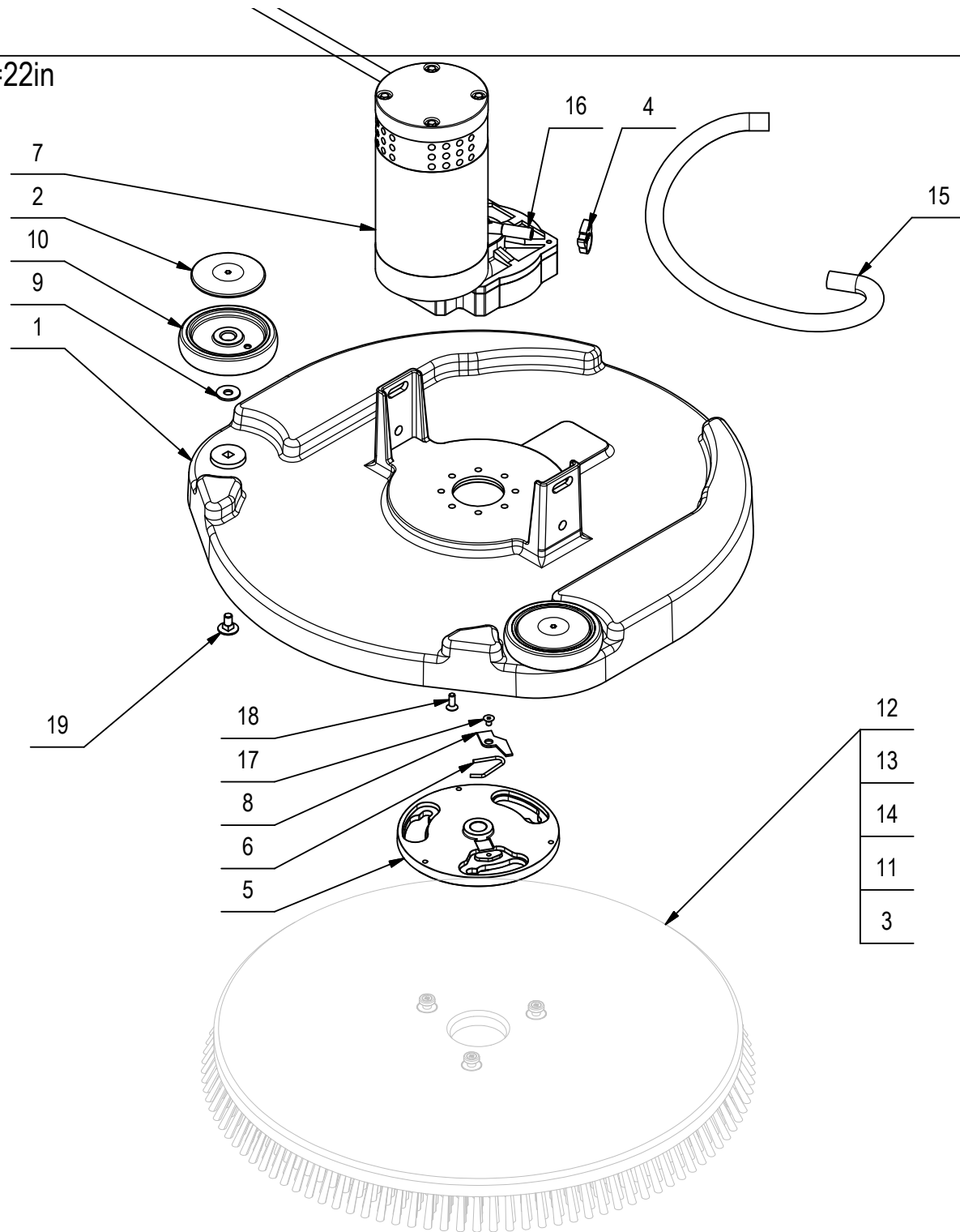
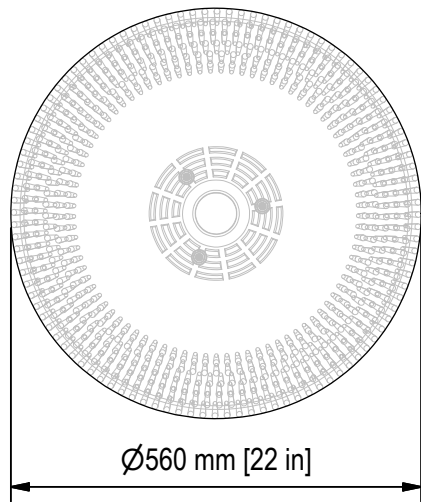
- = This document is valid since the serial number.
- ← = This document is valid till the serial number.

ACTUALIZACIÓN DE LA VERSIÓN ANTERIOR:

- = Documento válido desde la matrícula n°.
- ← = Documento válido hasta la matrícula n°.

CR-01 GRUPPO BASAMENTO L=560mm L=22in

BRUSHES BASE ASSEMBLY
 GROUPE PLATEAU DES BROSSES
 GRUPPE BÜRSTENGESTELL
 GRUPO BANCADA CEPILLOS



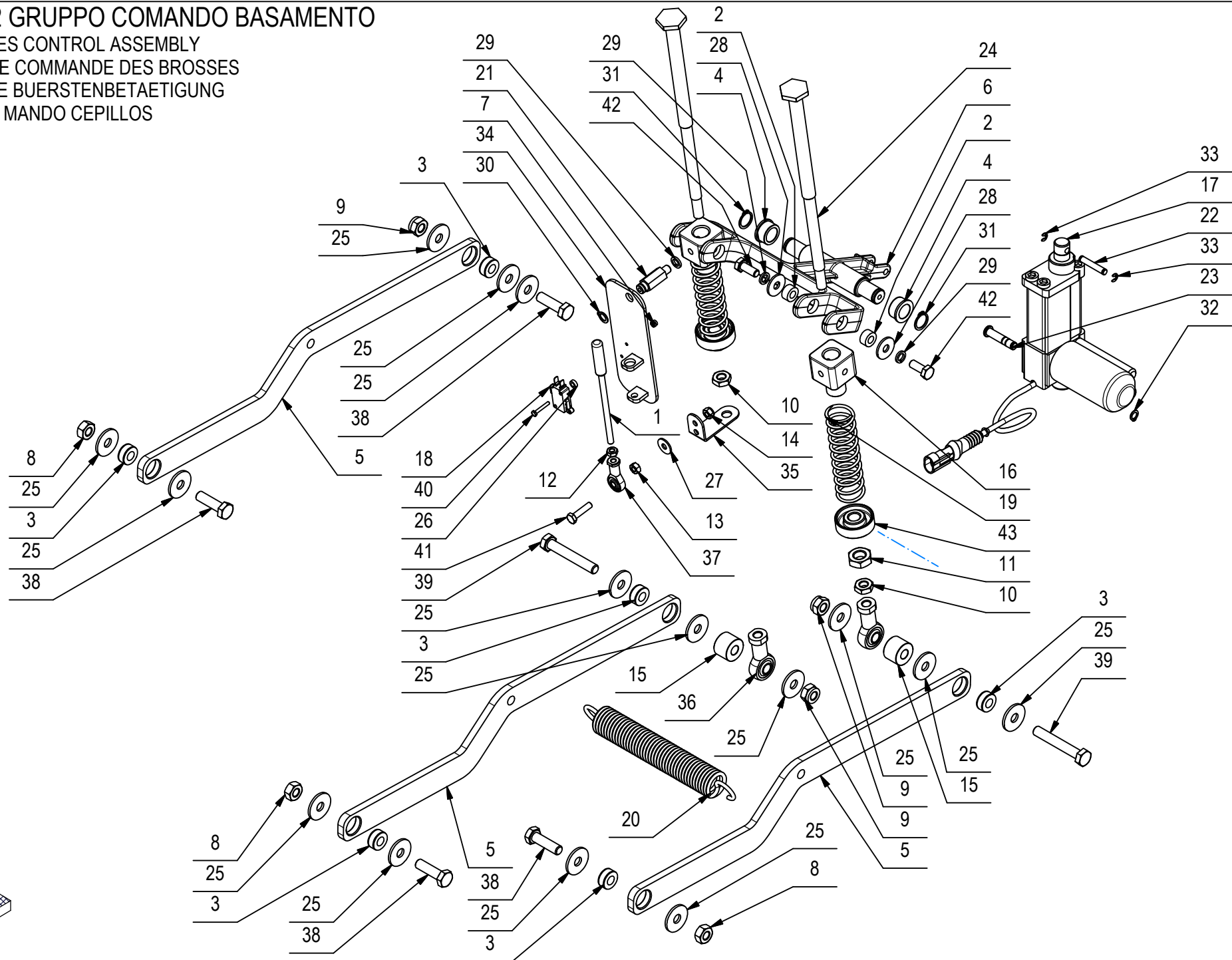
CR-01 GRUPPO BASAMENTO L=560mm L=22in

01

| POS | CODICE | QTÀ | DESCRIZIONE | DESCRIPTION | DESIGNATION | BEZEICHNUNG | DESCRPCIÓN |
|-----|--------|-----|---|----------------------------|---------------------------|---------------------------|---------------------------|
| 1 | 448803 | 1 | BASAMENTO 1SP D=560 BMG 2018 | BRUSH BASE | EMBASE DE BROSSE | BÜRSTENGESTELL | BANCADA CEPILLO |
| 2 | 436119 | 2 | BOCCOLA COPERTURA RUOTINA BASAMENTO MXR | BUSHING | BAGUE | BUCHSE | CASQUILLO |
| 3 | 436236 | 1 | DISCO TRASCINATORE Ø560MM | PAD HOLDER | DISQUE ENTRAÎNEUR | TREIBTELLERS | DISCO DE ARRASTRE |
| 4 | 449101 | 1 | FASCETTA SCATTO HERBIE HCL-G Ø16,9-19,1 | CLAMP | COLLIER | BRIDE | ABRAZADERA |
| 5 | 441826 | 1 | FLANGIA BASAMENTO MXR AL | FLANGE | FLASQUE | FLANSCH | BRIDA |
| 6 | 408128 | 1 | MOLLA BLOCCAGGIO SPAZZOLA | SPRING | RESSORT | FEDER | RESORTE |
| 7 | 223301 | 1 | MOTORID. 24V 500W 140RPM SX CON MOLEX | GEARED MOTOR ASSEMBLY | MOTO-REDUCTEUR COMPLET | GETRIEBEMOTOR KOMPLETT | MOTORREDUCTOR COMPLETO |
| 8 | 203268 | 1 | PIASTRINA DI SICUREZZA | PLAQUE | PLAQUETTE | BEFESTIGUNGSAUFLAGE | PLAQUETA |
| 9 | 409185 | 2 | ROSETTA 9x24x2,5 UNI 6593 A2 | WASHER | RONDELLE | UNTERLEGSCHEIBE | ARANDELA |
| 10 | 436120 | 2 | RUOTINA PARACOLPI BASAMENTO D=100 H=20 | BUMPER | BUTEE | PUFFER | PARACHOQUES |
| 11 | 436235 | 1 | SPAZZOLA Ø560MM (ABRASIVA) | BRUSH | BROSSE | BÜRSTE | CEPILLO |
| 12 | 436232 | 1 | SPAZZOLA Ø560MM (PPL 0,3 AZZURRO) | BRUSH (PPL 0,3 LIGHT BLUE) | BROSSE (PPL 0,3 BLUE) | BÜRSTE (PPL 0,3 BLUE) | CEPILLO (PPL 0,3 AZUL) |
| 13 | 436233 | 1 | SPAZZOLA Ø560MM (PPL 0,6 BIANCO) | BRUSH (PPL 0,6 WHITE) | BROSSE (PPL 0,3 BLANC) | BÜRSTE (PPL 0,3 WEISS) | CEPILLO (PPL 0,3 BLANCO) |
| 14 | 436234 | 1 | SPAZZOLA Ø560MM (PPL 0,9 NERO) | BRUSH (PPL 0,3 BLACK) | BROSSE (PPL 0,3 NOIR) | BÜRSTE (PPL 0,3 BLACK) | CEPILLO (PPL 0,3 NEGRO) |
| 15 | 222420 | 1 | TUBO D=18 d=12 L=650 SPIRALATO | PIPE | TUBE | ROHR | TUBO |
| 16 | 221379 | 1 | TUBO VITREO D=12 d=8 L=30 | PIPE | TUBE | ROHR | TUBO |
| 17 | 408964 | 1 | VITE M5X8 TPSEI UNI 5933 A2 | SCREW | VIS | SCHRAUBE | TORNILLO |
| 18 | 408969 | 8 | VITE M6x16 TPSEI UNI 5933 A2 | SCREW | VIS | SCHRAUBE | TORNILLO |
| 19 | 436341 | 2 | VITE M8x16 TTQST - UNI 5732 - A2 | SCREW | VIS | SCHRAUBE | TORNILLO |

CR-02 GRUPPO COMANDO BASAMENTO

BRUSHES CONTROL ASSEMBLY
 GROUPE COMMANDE DES BROSSES
 GRUPPE BUERSTENBETAETIGUNG
 GRUPO MANDO CEPILLOS

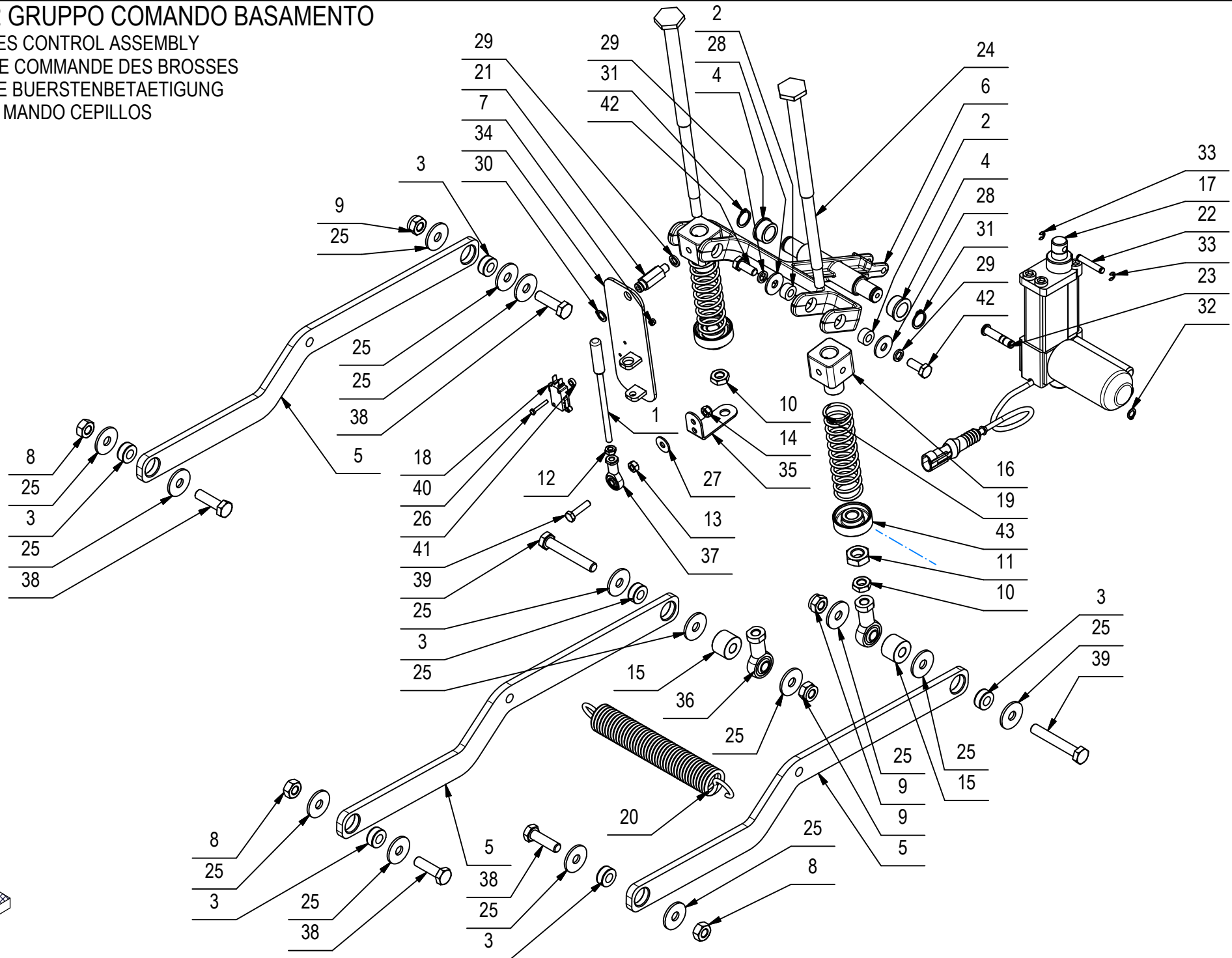


CR-02 GRUPPO COMANDO BASAMENTO

| POS | CODICE | QTA | DESCRIZIONE | DESCRIPTION | DESIGNATION | BEZEICHNUNG | DESCRIPCION |
|-----|--------|-----|--|-------------------|-------------------|-----------------------|---------------------|
| 1 | 442960 | 1 | ASTA AZIONAMENTO MICRO PRESSIONE BASAM. | ROD | TIGE | STANGE | VARILLA |
| 2 | 408087 | 4 | BOCCOLA D=15,8 d=8,1 L=8 OT58 | BUSHING | BAGUE | BUCHSE | CASQUILLO |
| 3 | 448239 | 6 | BOCCOLA D=20 d=10 S=8,5 OT58 | BUSHING | BAGUE | BUCHSE | CASQUILLO |
| 4 | 408019 | 2 | BOCCOLA D=25-22,2 d=16 S=12 OT58 | BUSHING | BAGUE | BUCHSE | CASQUILLO |
| 5 | 449030 | 3 | BRACCIO BASAMENTO 1SP BMG 2018 | ARM | BRAS | ARM | BRAZO |
| 6 | 449008 | 1 | BRACCIO SOLLEVAM. BASAM. 1SP BMG 2018 | ARM | BRAS | ARM | BRAZO |
| 7 | 415897 | 2 | DADO M3 AUTOBL. UNI 7474 A2 | LOCK NUT | ECROU AUTOBLOCANT | STOPMUTTER | TUERCA AUTOBLOCANTE |
| 8 | 415889 | 3 | DADO M10 UNI 5588-65 ZINC. MEDIO | NUT | ECROU | MUTTER | TUERCA |
| 9 | 409090 | 3 | DADO M10x10 AUTOBL. UNI 7474 ZINC | LOCK NUT | ECROU AUTOFREINES | SICHERUNGSMUTTER | TUERCA AUTOBLOCANTE |
| 10 | 409059 | 2 | DADO M10x6 UNI 5589 ZINC | NUT | ECROU | MUTTER | TUERCA |
| 11 | 415895 | 2 | DADO M14X2 UNI 5589 ZINC. BASSO | SCREW | VIS | SCHRAUBE | TORNILLO |
| 12 | 415887 | 1 | DADO M6x4 UNI 5589 ZINC. | NUT | ECROU | MUTTER | TUERCA |
| 13 | 409040 | 1 | DADO M6x5 UNI 5588 ZINC | NUT | ECROU | MUTTER | TUERCA |
| 14 | 409082 | 1 | DADO M6x6 AUTOBL UNI 7474 ZINC | LOCK NUT | ECROU AUTOFREINES | SICHERUNGSMUTTER | TUERCA AUTOBLOCANTE |
| 15 | 449031 | 2 | DISTANZIALE D=25 d=10,2 S=18 AVP | SPACER | ENTRETOISE | DISTANZHÜLSE | DISTANCIADOR |
| 16 | 449010 | 2 | GUIDA PERNO SOLLEVA BASAMENTO BMG 2018 | PIN GUIDE | GUIDE DE BROCHES | BOLZEN-GUIDE | GUÍA DE PERNO |
| 17 | 228340 | 1 | MART.24V C60 F800 V10 AO-01/M + AMP | ACTUATOR ASSEMBLY | VERIN COMPLET | SPINDELMOTOR KOMPLETT | GATO COMPLETO |
| 18 | 409491 | 1 | MICROINT.10A 3X22 C/ROTEL 4.8 V5C010FB3D | MICROSWITCH | MICROINTERRUPTEUR | MIKROSCHALTER | MICROINTERRUPTOR |
| 19 | 449034 | 2 | MOLLA COMP. De=30 Df=3 L=110 it=10,5 | SPRING | RESSORT | FEDER | RESORTE |
| 20 | 408114 | 1 | MOLLA TRAZ. 30X4X208 | SPRING | RESSORT | FEDER | RESORTE |
| 21 | 449015 | 1 | PERNO COMANDO EXTRA PRESSIONE BMG 2018 | PIN | AXE | BOLZEN | PERNO |
| 22 | 220808 | 1 | PERNO D.6x35 CON SEDI ANELLO | PIN | AXE | BOLZEN | PERNO |
| 23 | 443299 | 1 | PERNO FISSAGGIO MARTINETTI | PIN | AXE | BOLZEN | PERNO |
| 24 | 449032 | 2 | PERNO SOLLEVAM. BASAMENTO 1SP BMG 2018 | PIN | AXE | BOLZEN | PERNO |
| 25 | 439147 | 15 | ROSETTA 10X30X2.5 UNI 6593 ZINC. | WASHER | RONDELLE | UNTERLAGSCHEIBE | ARANDELA |
| 26 | 409148 | 2 | ROSETTA 4x8x3 NYLON | WASHER | RONDELLE | SCHEIBE | ARANDELA |
| 27 | 409160 | 1 | ROSETTA 6x18x1,5 UNI 6593 ZINC | WASHER | RONDELLE | UNTERLAGSCHEIBE | ARANDELA |
| 28 | 418001 | 4 | ROSETTA 8,4x24x2 UNI 6593 ZNT | WASHER | RONDELLE | UNTERLAGSCHEIBE | ARANDELA |
| 29 | 409181 | 5 | ROSETTA GROWER 8x13x2,2 ZINC | LOCK WASHER | RONDELLE FREIN | ZAHNSCHEIBE | ARANDELLA DENTADA |
| 30 | 408347 | 1 | SEEGER E 10 UNI 7435 | SEEGER RING | SERRE CLIPS | SEEGERRING | ANILLO SEEGER |
| 31 | 408350 | 2 | SEEGER E 16 X1 DIN 471 | SEEGER RING | SERRE CLIPS | SEEGERRING | ANILLO SEEGER |
| 32 | 408346 | 1 | SEEGER E 8 | SEEGER RING | SERRE CLIPS | SEEGERRING | ANILLO SEEGER |
| 33 | 408367 | 2 | SEEGER RS 4 DIN 6799 | SEEGER RING | SERRE CLIPS | SEEGER RINGS | ANILLO SEEGER |
| 34 | 443006 | 1 | STAFFA CONTROLLO PRESSIONE MMG 2016 | SUPPORT | SUPPORT | HALTERUNG | SOPORTE |
| 35 | 449016 | 1 | STAFFA PERNO EXTRA PRESSIONE BMG 2018 | SUPPORT | SUPPORT | HALTERUNG | SOPORTE |

CR-02 GRUPPO COMANDO BASAMENTO

BRUSHES CONTROL ASSEMBLY
 GROUPE COMMANDE DES BROSSES
 GRUPPE BUERSTENBETAETIGUNG
 GRUPO MANDO CEPILLOS



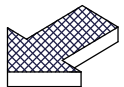
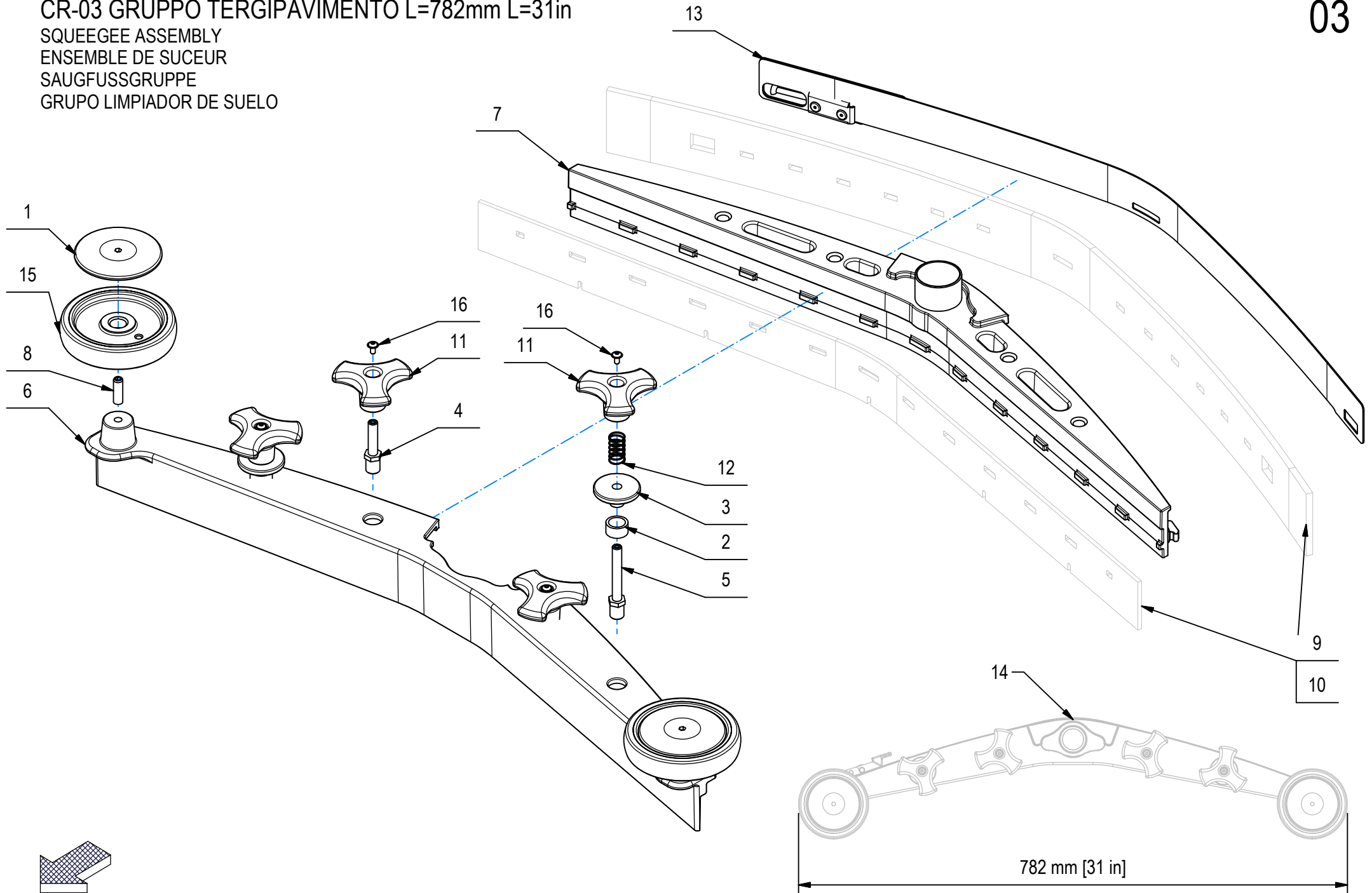
CR-02 GRUPPO COMANDO BASAMENTO

02

| POS | CODICE | QTA | DESCRIZIONE | DESCRIPTION | DESIGNATION | BEZEICHNUNG | DESCRPCIÓN |
|-----|--------|-----|---|-------------------|----------------|-------------|-----------------------|
| 36 | 408466 | 2 | TESTA A SNODO D.10X14 M10 FEMM.DIN 468K | ARTICULATION HEAD | TETE ARTICULEE | KOPFGELENK | TESTA DE ARTICULACION |
| 37 | 437783 | 1 | TESTA A SNODO M6 FEMMINA | ARTICULATION HEAD | TETE ARTICULEE | KOPFGELENK | TESTA DE ARTICULACION |
| 38 | 408723 | 4 | VITE M10X35 TE UNI 5737 FP ZINC | SCREW | VIS | SCHRAUBE | TORNILLO |
| 39 | 408720 | 2 | VITE M10X65 TE UNI 5739 ZINC | SCREW | VIS | SCHRAUBE | TORNILLO |
| 40 | 415710 | 2 | VITE M3X20 TE UNI 5739 INOX A2 | SCREW | VIS | SCHRAUBE | TORNILLO |
| 41 | 407669 | 1 | VITE M6x25 TE UNI 5739 ZINC | SCREW | VIS | SCHRAUBE | TORNILLO |
| 42 | 408670 | 4 | VITE M8x20 TE UNI 5739 ZINC | SCREW | VIS | SCHRAUBE | TORNILLO |
| 43 | 442832 | 2 | VOLANTINO D=40 M14x2 - A2 | HANDWHEEL | VOLANT | HANDGRIFF | RUEDA DE MANIOBRA |

CR-03 GRUPPO TERGIPAVIMENTO L=782mm L=31in

SQUEEGEE ASSEMBLY
 ENSEMBLE DE SUCEUR
 SAUGFUSSGRUPPE
 GRUPO LIMPIADOR DE SUELO

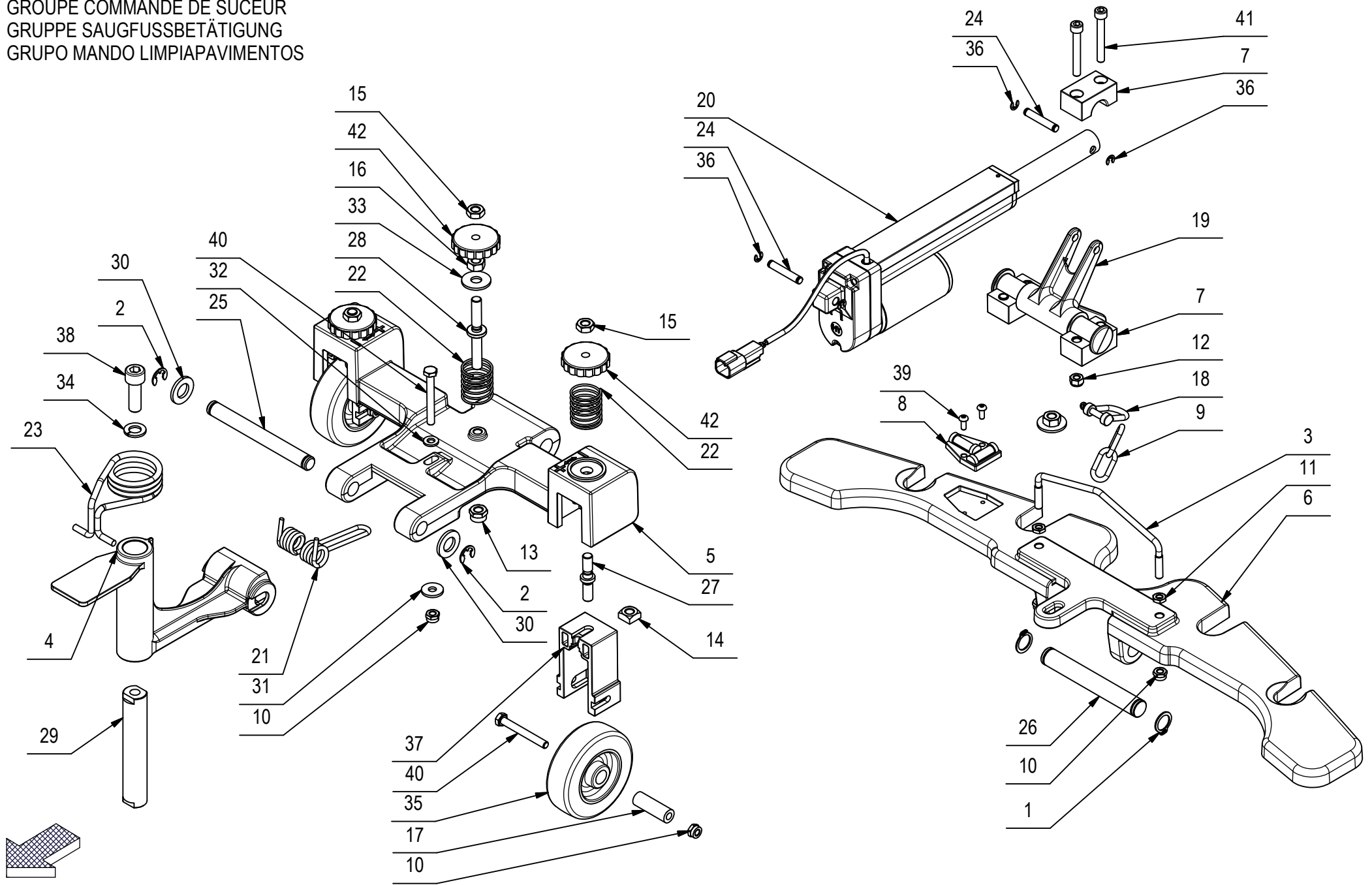


CR-03 GRUPPO TERGIPAVIMENTO L=782mm L=31in

| POS | CODICE | QTÀ | DESCRIZIONE | DESCRIPTION | DESIGNATION | BEZEICHNUNG | DESCRPCIÓN |
|-----|--------|-----|--|--------------------------|-------------------------|---------------------------|-----------------------------|
| 1 | 436119 | 2 | BOCCOLA COPERTURA RUOTINA BASAMENTO MXR | BUSHING | BAGUE | BUCHSE | CASQUILLO |
| 2 | 442949 | 2 | BOCCOLA D=19 d=14,4 S=10 OTTONE | BUSHING | BAGUE | BUCHSE | CASQUILLO |
| 3 | 442948 | 2 | BOCCOLA SF. BLOCCAGGIO TERGI MMG 2016 | BUSHING | BAGUE | BUCHSE | CASQUILLO |
| 4 | 442954 | 2 | COLONNETTA M8-M12 CH=13 H=51 - A2 | STUD BOLT | TIGE | GEWINDEBOLZEN | PRISIONERO |
| 5 | 442951 | 2 | COLONNETTA M8-M12 CH=13 H=73 - A2 | STUD BOLT | TIGE | GEWINDEBOLZEN | PRISIONERO |
| 6 | 445478 | 1 | CORPO TERGI EST. MAXIMA 2017 L=800 | SQUEEGEE BODY | CORPS DE SUCEUR | SAUGFUSSKÖRPER | CUERPO LIMPIAPAVIMENTOS |
| 7 | 445477 | 1 | CORPO TERGI INT. MAXIMA 2017 L=800 | SQUEEGEE BODY | CORPS DE SUCEUR | SAUGFUSSKÖRPER | CUERPO LIMPIAPAVIMENTOS |
| 8 | 408913 | 2 | GRANO M8x25 EI UNI 5923 A2 | DOWEL | VIS CYLINDRIQUE | MADENSCHRAUBE | TORNILLO |
| 9 | 228561 | 1 | KIT GOMME TERGI PARA 40SH BMG 2018 | SQUEEGEE RUBBER ASSEMBLY | BAVETTE SUCEUR COMPLETE | SAUGFUSS SAUGGUMMI GRUPPE | GOMA LIMPIAPAVIMENTOS GRUPO |
| 10 | 228562 | 1 | KIT GOMME TERGI PU 40SH BMG 2018 | SQUEEGEE RUBBER ASSEMBLY | BAVETTE SUCEUR COMPLETE | SAUGFUSS SAUGGUMMI GRUPPE | GOMA LIMPIAPAVIMENTOS GRUPO |
| 11 | 442892 | 4 | MANOPOLA DI BLOCCO TERGI MMG 2016 | KNOB | POIGNEE | HANDGRIFF | EMPUÑADURA |
| 12 | 442956 | 2 | MOLLA COMPRESS. De=14 Df=0,9 L=25 Sp=7 | SPRING | RESSORT | FEDER | RESORTE |
| 13 | 227177 | 1 | PREM. PREMIGOMMA TERGI MAXIMA 2017 L=800 | BLADE | PLAQUETTE | LEISTE | LISTON |
| 14 | 228526 | 1 | PREM. TERGI L=800 BMG 2018 (NO GOMME) | SQUEEGEE ASSEMBLY | SUCEUR COMPLETE | SAUGFUSS KOMPLETT | LIMPIAPAVIMENTOS COMPLETO |
| 15 | 436120 | 2 | RUOTINA PARACOLPI BASAMENTO D=100 H=20 | BUMPER | BUTEE | PUFFER | PARACHOQUES |
| 16 | 442958 | 4 | VITE M4x8/8 ISO 7380-2 A2 | SCREW | VIS | SCHRAUBE | TORNILLO |

CR-04 GRUPPO COMANDO TERGIPAVIMENTO

SQUEEGEE CONTROL ASSEMBLY
GROUPE COMMANDE DE SUCEUR
GRUPPE SAUGFUSSBETÄTIGUNG
GRUPO MANDO LIMPIAPAVIMENTOS

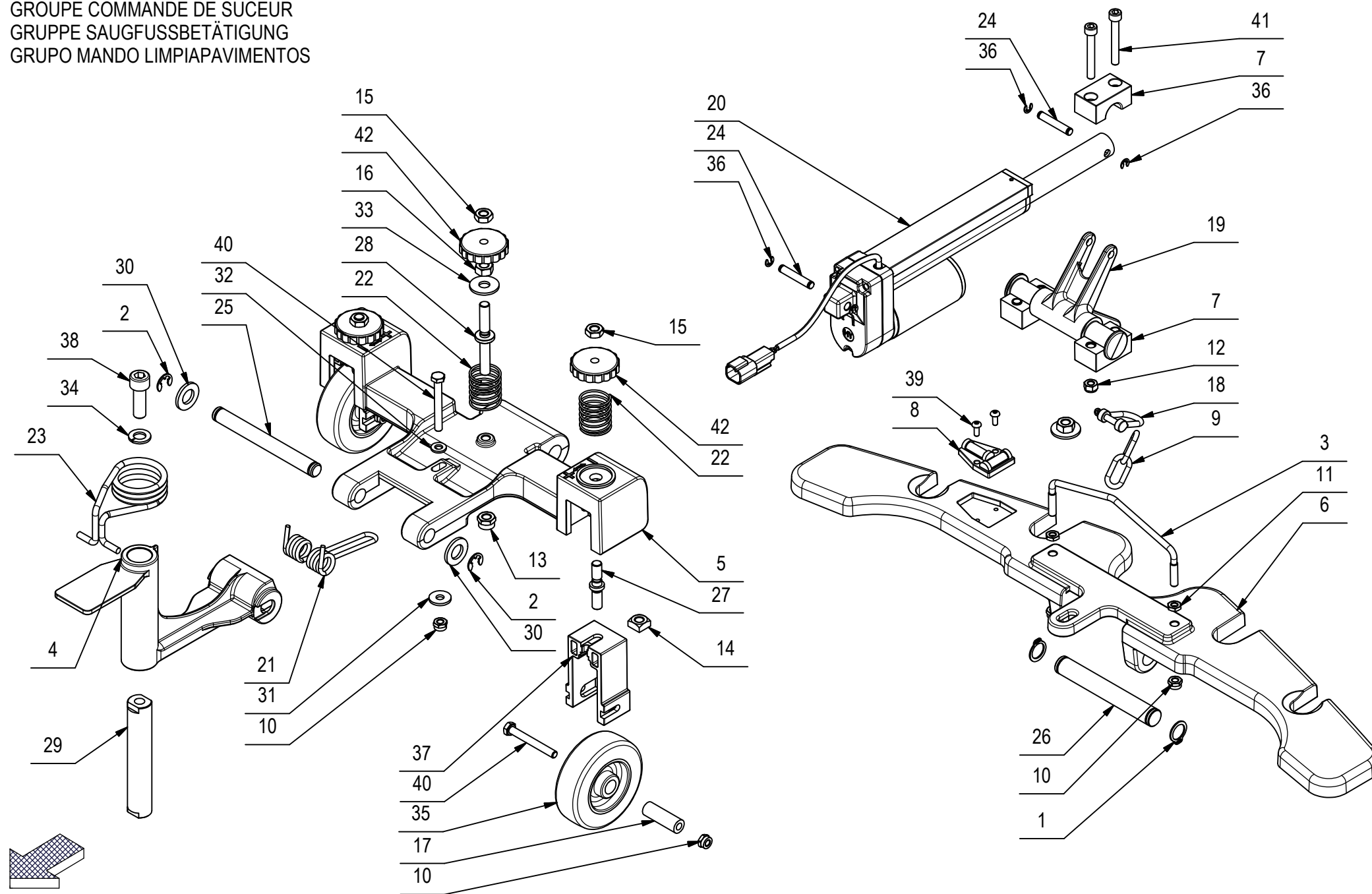


CR-04 GRUPPO COMANDO TERGIPAVIMENTO

| POS | CODICE | QTÀ | DESCRIZIONE | DESCRIPTION | DESIGNATION | BEZEICHNUNG | DESCRIPCÓN |
|-----|--------|-----|--|-------------------|-------------------|-----------------------|------------------------|
| 1 | 443471 | 2 | ANELLO ELASTICO SEEGER E 15 - UNI 7435 | SEEGER RING | SERRE CLIPS | SEEGERRING | ANILLO SEEGER |
| 2 | 408371 | 2 | ANELLO SEEGER RS9 DIN 6799 | RING | ANNEAU | RING | ANILLO |
| 3 | 436189 | 1 | ARCHETTO SOLLEVAMENTO TERGI MXR | PILLAR ARCH | ARCADE | BOGEN | ARCADA |
| 4 | 448798 | 1 | ATTACCO ANTERIORE TERGI BMG 2018 | FRONT COUPLING | ATTAQUE AVANT | KUPPLUNG VORDERE | ACOPLAMIENTO DELANTERO |
| 5 | 448799 | 1 | ATTACCO CENTRALE TERGI BMG 2018 | CENTRAL COUPLING | ATTAQUE CENTRALE | KUPPLUNG ZENTRAL | ACOPLAMIENTO CENTRAL |
| 6 | 448800 | 1 | ATTACCO POSTERIORE TERGI BMG 2018 | REAR COUPLING | ATTAQUE ARRIERE | KUPPLUNG HINTERE | ACOPLAMIENTO TRASERO |
| 7 | 445867 | 4 | BLOCCHETTO PER ROTAZIONE ALBERO D.18 | BLOCK | PETIT BLOC | ARRETIERUNG | BLOQUE |
| 8 | 442964 | 1 | BOLLA DI LIVELLO DOPPIA | BUBBLE LEVEL | NIVEAU A BULLE | BUBBLE LEVEL | NIVEL BURBUJA |
| 9 | 215741 | 1 | CATENELLA ZN i=22x8 FILO=4 N°2 ANELLO | CHAIN | CHAINE | KETTE | CADENA |
| 10 | 415901 | 5 | DADO M6 AUTOBL. UNI 7474 INOX | NUT | ECROU | MUTTER | TUERCA |
| 11 | 409045 | 2 | DADO M6x3 UNI 5590 A2 | NUT | ECROU | MUTTER | TUERCA |
| 12 | 409082 | 4 | DADO M6x6 AUTOBL UNI 7474 ZINC | LOCK NUT | ECROU AUTOFREINES | SICHERUNGSMUTTER | TUERCA AUTOBLOCANTE |
| 13 | 409087 | 1 | DADO M8 AUTOBL. UNI 7474 INOX BASSO | LOCK NUT | ECROU AUTOFREINES | SICHERUNGSMUTTER | TUERCA AUTOBLOCANTE |
| 14 | 409055 | 2 | DADO M8 QUADRO 13x13x6,5 DIN557 A2 | NUT | ECROU | MUTTER | TUERCA |
| 15 | 409048 | 3 | DADO M8x5 UNI 5589 A2 | NUT | ECROU | MUTTER | TUERCA |
| 16 | 409049 | 1 | DADO M8x6,5 UNI5588 A2 | NUT | ECROU | MUTTER | TUERCA |
| 17 | 408086 | 2 | DISTANZIALE D=12 d=6,2 S=36 C40 | SPACER | ENTRETOISE | DISTANZHÜLSE | DISTANCIADOR |
| 18 | 410325 | 1 | GRILLO ZINCATO M5 | SPLIT PIN | GOUPILLE | SPLINT | PASADOR DE ALETAS |
| 19 | 448802 | 1 | LEVA SOLLEVAMENTO TERGI BMG 2018 | LEVER | LEVIER | HEBEL | PALANCA |
| 20 | 449048 | 1 | MARTINETTO 24V SPEED=20MM-S C=76 + CONN. | ACTUATOR ASSEMBLY | VERIN COMPLET | SPINDELMOTOR KOMPLETT | GATO COMPLETO |
| 21 | 408125 | 1 | MOLLA A TORSIONE df=3.5 | SPRING | RESSORT | FEDER | RESORTE |
| 22 | 408092 | 3 | MOLLA COMPR. E 26 L 30 FILO 1.5 | SPRING | RESSORT | FEDER | RESORTE |
| 23 | 449287 | 1 | MOLLA TORSIONE De=45 Df=5 L=46 (28) it=4 | SPRING | RESSORT | FEDER | RESORTE |
| 24 | 220808 | 2 | PERNO D.6x35 CON SEDI ANELLO | PIN | AXE | BOLZEN | PERNO |
| 25 | 206807 | 1 | PERNO D=12 L=115 Fe360B | PIN | AXE | BOLZEN | PERNO |
| 26 | 442849 | 1 | PERNO D=15 L=108 OT58 | PIN | AXE | BOLZEN | PERNO |
| 27 | 400841 | 2 | PERNO REGISTRO SIMPLA | PIN | AXE | BOLZEN | PERNO |
| 28 | 449044 | 1 | PERNO REGOLAZ. INCLINAZ. TERGI BMG 2018 | PIN | AXE | BOLZEN | PERNO |
| 29 | 436188 | 1 | PERNO ROTAZIONE COMANDO TERGI MXR | PIN | AXE | BOLZEN | PERNO |
| 30 | 409201 | 2 | ROSETTA 13x24x2.5 UNI 6592 ZINC | WASHER | RONDELLE | UNTERLAGSCHEIBE | ARANDELA |
| 31 | 409161 | 1 | ROSETTA 6,6x18x2 UNI 6593 A2 | WASHER | RONDELLE | SCHEIBE | ARANDELA |
| 32 | 409157 | 1 | ROSETTA 6x12x1,6 INOX UNI 6592 | WASHER | RONDELLE | UNTERLEGSCHIEBE | ARANDELA |
| 33 | 409185 | 1 | ROSETTA 9x24x2,5 UNI 6593 A2 | WASHER | RONDELLE | UNTERLEGSCHIEBE | ARANDELA |
| 34 | 409196 | 1 | ROSETTA GROWER 10x18x2,2 ZINC | LOCK WASHER | RONDELLE FREIN | ZAHNSCHIEBE | ARANDELLA DENTADA |

CR-04 GRUPPO COMANDO TERGIPAVIMENTO

SQUEEGEE CONTROL ASSEMBLY
 GROUPE COMMANDE DE SUCEUR
 GRUPPE SAUGFUSSBETÄTIGUNG
 GRUPO MANDO LIMPIAPAVIMENTOS



CR-04 GRUPPO COMANDO TERGIPAVIMENTO

| POS | CODICE | QTÀ | DESCRIZIONE | DESCRIPTION | DESIGNATION | BEZEICHNUNG | DESCRPCIÓN |
|-----|--------|-----|--|-------------|-------------|--------------|-------------------|
| 35 | 438487 | 2 | RUOTA D=80 H=25 GOMMA GRIGIA | WHEEL | ROUE | RAD | RUEDA |
| 36 | 408367 | 4 | SEEGER RS 4 DIN 6799 | SEEGER RING | SERRE CLIPS | SEEGER RINGS | ANILLO SEEGER |
| 37 | 400839 | 2 | STAFFA RUOTA ATTACCO TERGI SIMPLA | SUPPORT | ATTAQUE | HALTERUNG | SOPORTE FIJADOR |
| 38 | 408824 | 1 | VITE M10x30 TCEI UNI 5931 ZINC | SCREW | VIS | SCHRAUBE | TORNILLO |
| 39 | 422111 | 2 | VITE M4x10 TCBEI ISO 7380 A2 | SCREW | VIS | SCHRAUBE | TORNILLO |
| 40 | 408657 | 3 | VITE M6x50 TE UNI 5739 A2 | SCREW | VIS | SCHRAUBE | TORNILLO |
| 41 | 408807 | 4 | VITE M6x45 TCEI UNI 5931 FP ZINC | SCREW | VIS | SCHRAUBE | TORNILLO |
| 42 | 447887 | 3 | VOLANTINO LOBATO PASSANTE V/40/PS M8 YEL | HANDWHEEL | VOLANT | HANDGRIFF | RUEDA DE MANIOBRA |

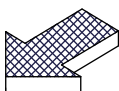
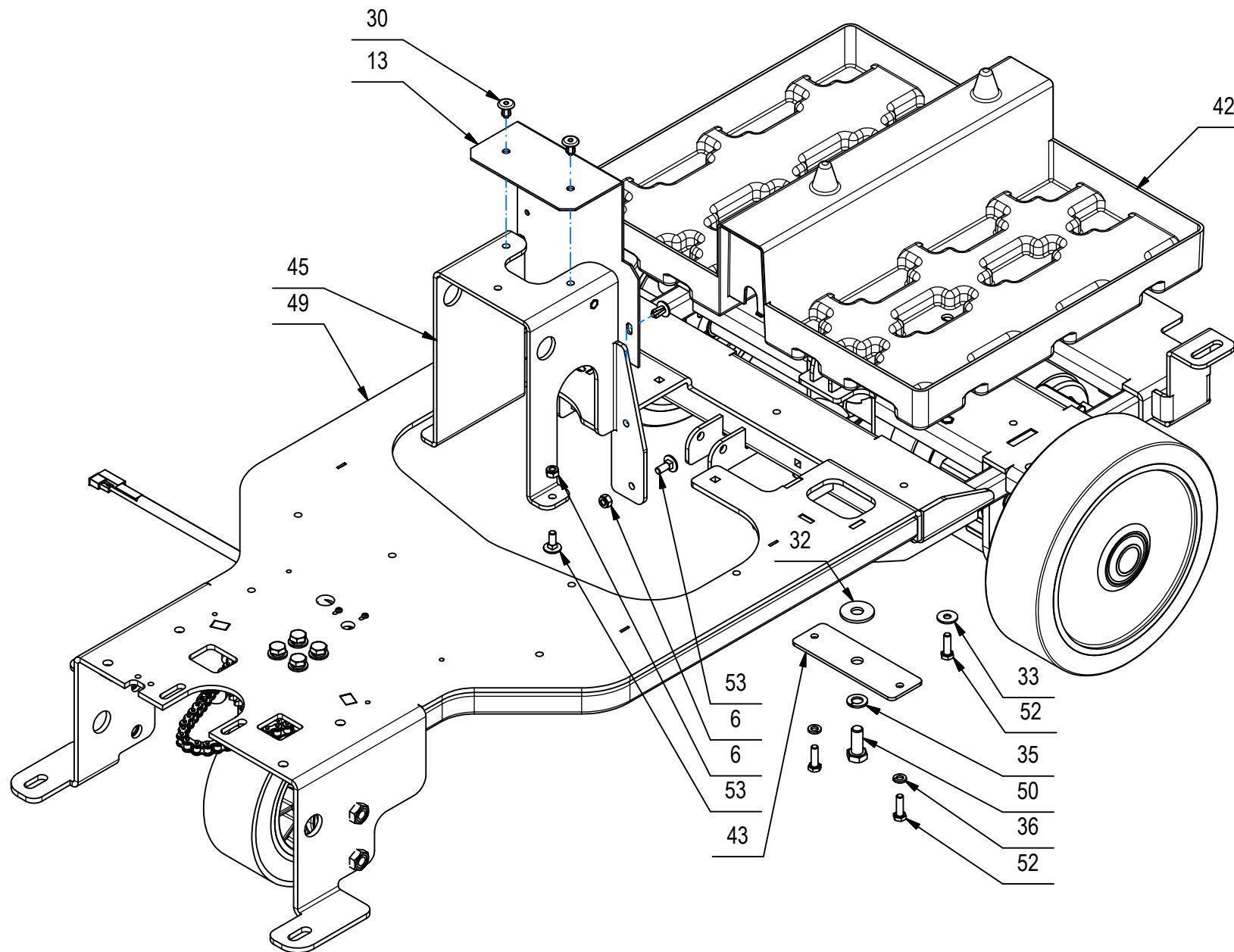
CR-05 GRUPPO TELAIO E TRAZIONE

FRAME AND TRACTION GROUP

GRUPPE DE CADRE ET TRACTION

RAHMEN UND TRAKTIONSEINHEIT

GRUPO DE MARCO Y TRACCIÓN

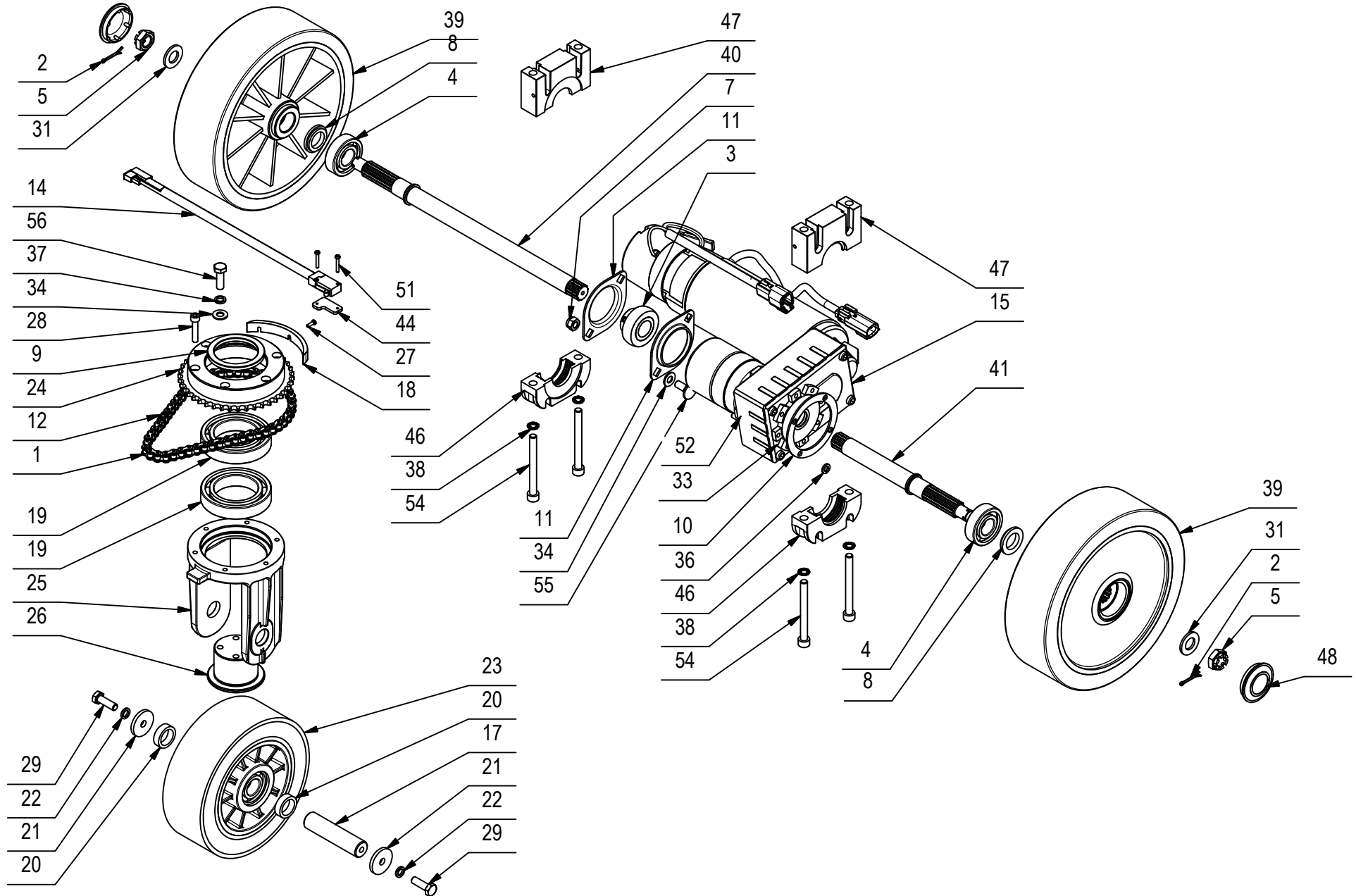


CR-05 GRUPPO TELAIO E TRAZIONE

| POS | CODICE | QTA | DESCRIZIONE | DESCRIPTION | DESIGNATION | BEZEICHNUNG | DESCRIPCION |
|-----|--------|-----|--|---------------------------|-----------------------------|---------------------------|-----------------------------|
| 1 | 448993 | 1 | CATENA A RULLI ISO 06B - 3/8" - 53 PASSI | CHAIN | CHAINE | KETTE | CADENA |
| 2 | 409389 | 2 | COPIGLIA D 2,5 X 25 UNI 1336. | SPLIT PIN | GOUPILLE | SPLINT | PASADOR DE ALETAS |
| 3 | 415662 | 1 | CUSCINETTO SB 204 CON BLOCC. PER SUPP. | BEARING | ROULEMENT | LAGER | COJINETE |
| 4 | 408435 | 2 | CUSCINETTO SF 6204 D=47 d=20 S=14 | BEARING | ROULEMENT | LAGER | COJINETE |
| 5 | 454158 | 2 | DADO A INTAGLI M14x1,5 DIN 937 ZINC | STUD | ECROU | MUTTER | TUERCA |
| 6 | 409082 | 4 | DADO M6x6 AUTOBL UNI 7474 ZINC | LOCK NUT | ECROU AUTOFREINES | SICHERUNGSMUTTER | TUERCA AUTOBLOCANTE |
| 7 | 409085 | 2 | DADO M8x8.5 AUTOBL. UNI 7474 ZINC | LOCK NUT | ECROU AUTOFREINES | SICHERUNGSMUTTER | TUERCA AUTOBLOCANTE |
| 8 | 210119 | 2 | DISTANZIALE D=33-28,5 d=20,5 S=5,5 AVP | SPACER | ENTRETOISE | DISTANZHÜLSE | DISTANCIADOR |
| 9 | 436224 | 1 | DISTANZIALE D=65 d=50,2 S=5 S235 | SPACER | ENTRETOISE | DISTANZHÜLSE | DISTANCIADOR |
| 10 | 436992 | 1 | DISTANZIALE D=80 d=61 S=2 S235JR | SPACER | ENTRETOISE | DISTANZHÜLSE | DISTANCIADOR |
| 11 | 415663 | 2 | FLANGIA BPFL 204 PER SUPPORTO | FLANGE | FLASQUE | FLANSCH | BRIDA |
| 12 | 411947 | 1 | GIUNTO CATENA DA 3/8 | JOINT CHAIN | ATTACHE RAPIDE CHAINE | KETTENSCHLOSS | ACOPLAMIENTO CADENA |
| 13 | 452968 | 1 | GOMMA LUBRITENE PROT. MARTINETTO 260X150 | RUBBER | BAVETTE | SAUGGUMMI | GOMA |
| 14 | 216691 | 1 | MICROINT. C/ROTEL STAGNO COMPLETO | MICROSWITCH | MICROINTERRUPTEUR | MIKROSCHALTER | MICROINTERRUPTOR |
| 15 | 449002 | 1 | MOTORID. 24V 300W 115G 18A ENC.FRE.+CONN | GEARED MOTOR | MOTO-REDUCTEUR | GETRIEBEMOTOR | MOTORREDUCTOR |
| 16 | 222359 | 1 | PREM. RUOTA ANTERIORE MXR | FRONT WHEEL | ROUE AVANT | RAD WALZE | RUEDA DELANTERO |
| 17 | 436221 | 1 | ALBERO RUOTA ANTERIORE D=20 L=83,5 | SHAFT | ARBRE | WELLE | EJE |
| 18 | 436141 | 1 | CAMMA RUOTA ANTERIORE MXR | CAM | CAME | NOCKEN | LEVA |
| 19 | 408450 | 2 | CUSCINETTO 6010 2RS 50x80x16 | BEARING | ROULEMENT | LAGER | COJINETE |
| 20 | 210071 | 2 | DISTANZIALE D=27 d=20 S=8 AVP | SPACER | ENTRETOISE | DISTANZHÜLSE | DISTANCIADOR |
| 21 | 400167 | 2 | RONDELLA 8,2x32x4 | WASHER | RONDELLE | UNTERLAGSCHEIBE | ARANDELA |
| 22 | 409187 | 2 | ROSETTA GROWER 8x13x2,2 A2 | WASHER | RONDELLE | UNTERLAGSCHEIBE | ARANDELA |
| 23 | 436222 | 1 | RUOTA D=175 d=20 S=60 CON CUSCINETTI | WHEEL | ROUE | RAD | RUEDA |
| 24 | 436142 | 1 | SUPP. PORTA CUSCINETTO + CORONA 42 DENTI | BEARING SUPPORT | SUPPORT ROULEMENT | LAGERHALTERUNG | SOPORTE COJINETE |
| 25 | 436128 | 1 | SUPPORTO INFERIORE RUOTA ANTERIORE MXR | SUPPORT WHEELS | SUPPORT ROUES | HALTERUNG RÄDER | SOPORTE RUEDAS |
| 26 | 436220 | 1 | SUPPORTO RUOTA ANTERIORE D=50-65 H=41 | SUPPORT WHEELS | SUPPORT ROUES | HALTERUNG RÄDER | SOPORTE RUEDAS |
| 27 | 408838 | 3 | VITE M3x10 TCTC UNI 7687 ZINC | SCREW | VIS | SCHRAUBE | TORNILLO |
| 28 | 408798 | 6 | VITE M6x30 TCEI UNI 5931 ZINC | SCREW | VIS | SCHRAUBE | TORNILLO |
| 29 | 408675 | 2 | VITE M8x25 TE UNI5739 A2 | SCREW | VIS | SCHRAUBE | TORNILLO |
| 30 | 415952 | 3 | RIVETTO 6.4X10 NYLON | RIVET | RIVET | NIET | CLAVO |
| 31 | 409212 | 2 | RONDELLA D14 UNI 6592 INOX | WASHER | RONDELLE | UNTERLAGSCHEIBE | ARANDELA |
| 32 | 409194 | 1 | ROSETTA 11x30x2,5 UNI 6593 ZINC | WASHER 11X30X2,5 UNI 6593 | RONDELLE 11X30X2,5 UNI 6593 | UNTERLEGSCHEIBE 11X30X2,5 | ARANDELA 11X30X2,5 UNI 6593 |
| 33 | 409160 | 6 | ROSETTA 6x18x1,5 UNI 6593 ZINC | WASHER | RONDELLE | UNTERLAGSCHEIBE | ARANDELA |
| 34 | 409175 | 6 | ROSETTA 8x17x1,6 UNI 6592 ZINC. | WASHER | RONDELLE | UNTERLAGSCHEIBE | ARANDELA |

CR-05 GRUPPO TELAIO E TRAZIONE

FRAME AND TRACTION GROUP
 GROUPE DE CADRE ET TRACTION
 RAHMEN UND TRAKTIONSEINHEIT
 GRUPO DE MARCO Y TRACCIÓN

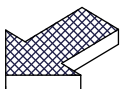
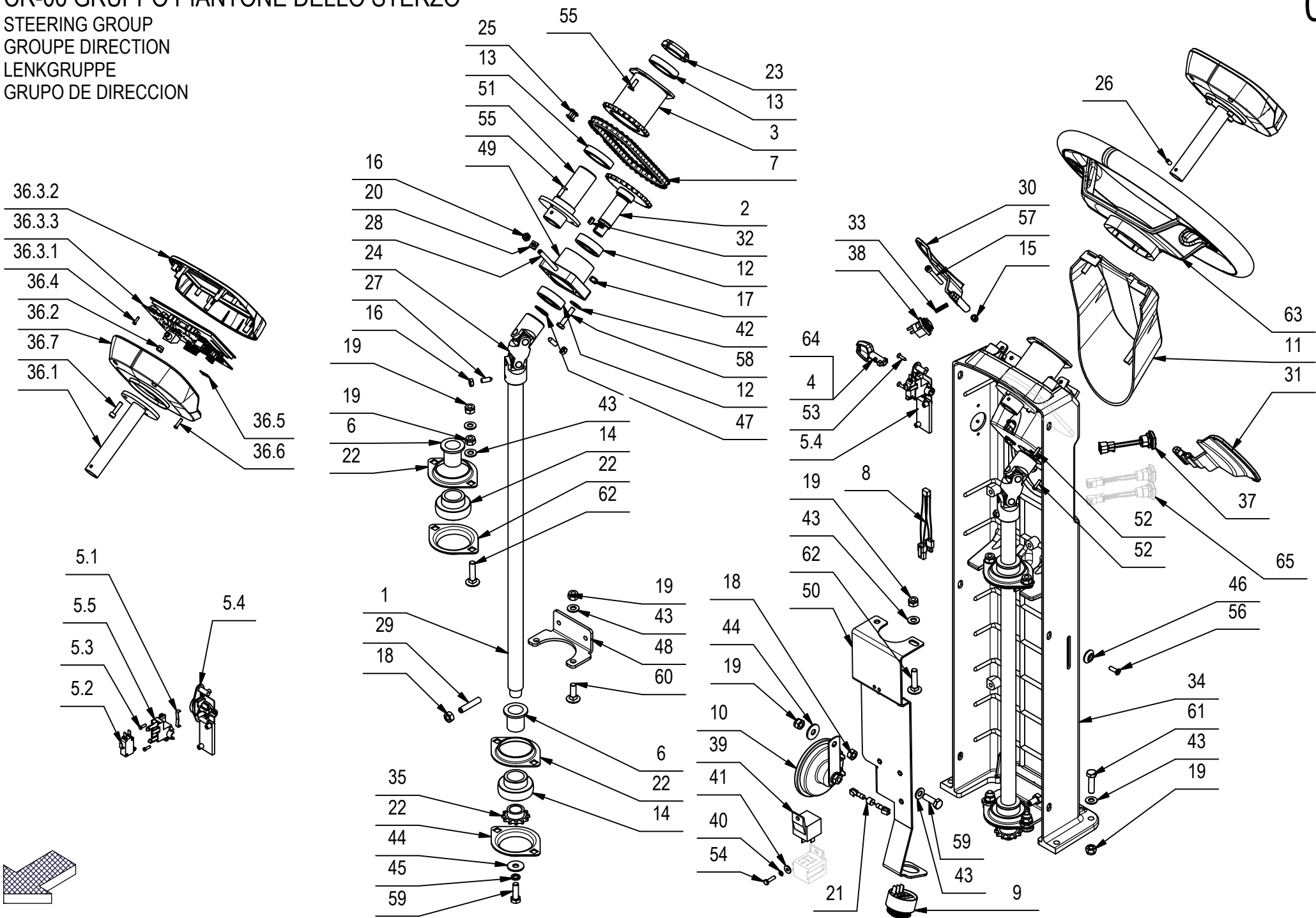


CR-05 GRUPPO TELAIO E TRAZIONE

| POS | CODICE | QTA | DESCRIZIONE | DESCRIPTION | DESIGNATION | BEZEICHNUNG | DESCRIPCION |
|-----|--------|-----|--|------------------|------------------------|------------------|------------------------|
| 35 | 409196 | 1 | ROSETTA GROWER 10x18x2,2 ZINC | LOCK WASHER | RONDELLE FREIN | ZAHNSCHEIBE | ARANDELLA DENTADA |
| 36 | 409164 | 6 | ROSETTA GROWER 6x2,5x1,8 ASA B27 ZINC | LOCK WASHER | RONDELLE FREIN | ZAHNSCHEIBE | ARANDELLA DENTADA |
| 37 | 409181 | 4 | ROSETTA GROWER 8x13x2,2 ZINC | LOCK WASHER | RONDELLE FREIN | ZAHNSCHEIBE | ARANDELLA DENTADA |
| 38 | 409341 | 4 | ROSETTA ZIGRINATA 8x13 SCHNOR | WASHER | RONDELLE | UNTERLAGSCHEIBE | ARANDELA |
| 39 | 426460 | 2 | RUOTA D=225 S=65 RES 46225A06 | WHEEL | ROUE | RAD | RUEDA |
| 40 | 454157 | 1 | SEMIASSE DX BMG 2018 II | RIGHT AXLE SHAFT | DEMI-ESSIEU DROITE | ACHSWELLE RECHTS | SEMIEJE DERECHO |
| 41 | 454156 | 1 | SEMIASSE SX BMG 2018 II | LEFT AXLE SHAFT | DEMI-ESSIEU GAUCHE | ACHSWELLE LINKS | SEMIEJE IZQUIERDO |
| 42 | 448832 | 1 | SOTTOFONDO BATTERIE BMG 2018 | BATTERY BASE | BAC LOGEMENT BATTERIES | BATTERIEKASTEN | PLACA ASIENTO BATERIAS |
| 43 | 448995 | 1 | STAFFA RINFORZO PERNO TERGI BMG 2018 | SUPPORT | SUPPORT | HALTERUNG | SOPORTE |
| 44 | 219111 | 1 | STAFFETTA FERMA RELE' SOLLEV. MAN. MMG | SUPPORT | ATTAQUE | HALTERUNG | SOPORTE FIJADOR |
| 45 | 448996 | 1 | SUPP. SOLLEV. BASAMENTO BMG 2018 | SUPPORT | SUPPORT | HALTERUNG | SOPORTE |
| 46 | 210489 | 2 | SUPPORTO CUSCINETTO INF. LAVORATO HS50 | BEARING SUPPORT | SUPPORT ROULEMENT | LAGERHALTERUNG | SOPORTE COJINETE |
| 47 | 210488 | 2 | SUPPORTO CUSCINETTO SUP. LAVORATO HS50 | BEARING SUPPORT | SUPPORT ROULEMENT | LAGERHALTERUNG | SOPORTE COJINETE |
| 48 | 422390 | 2 | TAPPO COPRIMOZZO G48 PER RUOTA GENIE | COVER | COUVERCLE | DECKEL | TAPA |
| 49 | 449001 | 1 | TELAIO BMG 2018 | FRAME | CHASSIS | RAHMEN | BASTIDOR |
| 50 | 408711 | 1 | VITE M10X25 TE UNI 5739 ZINC | SCREW | VIS | SCHRAUBE | TORNILLO |
| 51 | 408834 | 2 | VITE M3X20 TCTC UNI 7687 ZINC | SCREW | VIS | SCHRAUBE | TORNILLO |
| 52 | 407666 | 8 | VITE M6X20 TE UNI 5739 ZINC | SCREW | VIS | SCHRAUBE | TORNILLO |
| 53 | 434271 | 4 | VITE M6x16 TTQST UNI 5732 DIN 603 ZINC | SCREW | VIS | SCHRAUBE | TORNILLO |
| 54 | 408822 | 4 | VITE M8X80 TCCE UNI 5931 (8.8) ZINC | SCREW | VIS | SCHRAUBE | TORNILLO |
| 55 | 408626 | 2 | VITE M8x20 TTQST UNI 5732 ZINC | SCREW | VIS | SCHRAUBE | TORNILLO |
| 56 | 408674 | 4 | VITE M8x25 TE UNI 5739 ZINC | SCREW | VIS | SCHRAUBE | TORNILLO |

CR-06 GRUPPO PIANTONE DELLO STERZO

STEERING GROUP
GROUPE DIRECTION
LENKGRUPPE
GRUPO DE DIRECCION

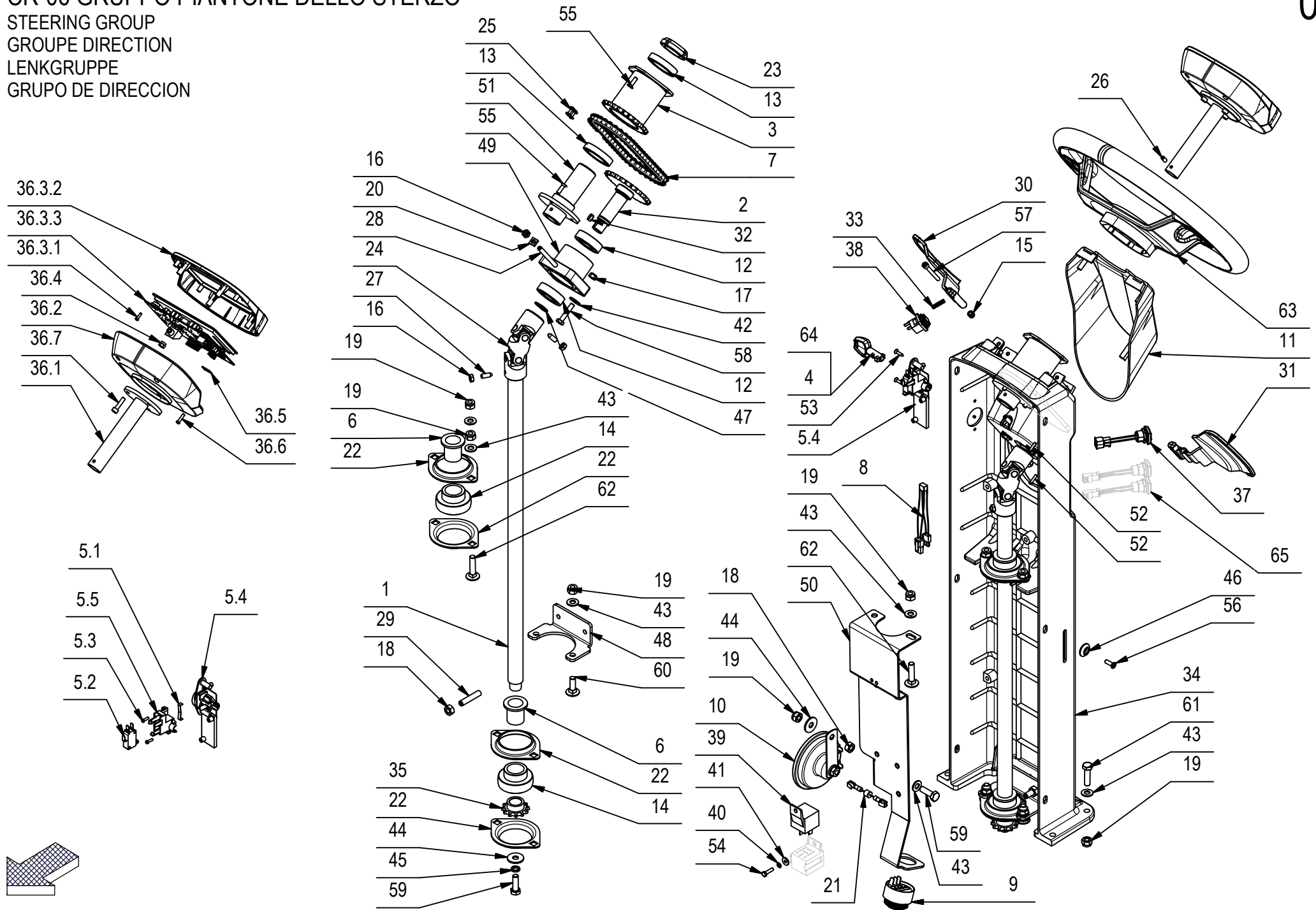


CR-06 GRUPPO PIANTONE DELLO STERZO

| POS | CODICE | QTA | DESCRIZIONE | DESCRIPTION | DESIGNATION | BEZEICHNUNG | DESCRIPCION |
|-----|--------|-----|--|----------------------|---------------------------------------|------------------------------|------------------------------|
| 1 | 442928 | 1 | ALBERO INFER. STERZO L=578,8 MMG PLUS | LOWER STEERING SHAFT | ARBRE DE DIRECTION INFÉRIEUR | UNTERE LENKWELLE | INFERIOR EJE DE DIRECCION |
| 2 | 442931 | 1 | ALBERO SUP. RINVIO STERZO MMG 2016 | UPPER STEERING SHAFT | UPPER ARBRE DE DIRECTION SUPÉRIEUR | LENKWELLE HOCH | EJE DE DIRECCION SUPERIOR |
| 3 | 442934 | 1 | ALBERO SUP. STERZO MMG 2016 PLUS | SHAFT | ARBRE | WELLE | EJE |
| 4 | 227019 | 1 | ASSIEME CHIAVE MAXIMA 2017 | KEY | CLEF | SCHLÜSSEL | LLAVE |
| 5 | 228372 | 1 | ASSIEME SUPPORTO CHIAVE-RFID BMG 2018 | KEY SUPPORT | SUPPORT CLEF | HALTERUNG SCHLÜSSEL | SOPORTE LLAVE |
| 5.1 | 446358 | 1 | MOLLA CHIAVE MANUBRIO MAXIMA 2017 | SPRING | RESSORT | FEDER | RESORTE |
| 5.2 | 409491 | 1 | MICROINT.10A 3X22 C/ROTEL 4.8 V5C010FB3D | MICROSWITCH | MICROINTERRUPTEUR | MIKROSCHALTER | MICROINTERRUPTOR |
| 5.3 | 440883 | 2 | VITE UNI 9707-Pz-TZ D.3 x 10 ZINC. | SCREW | VIS | SCHRAUBE | TORNILLO |
| 5.4 | 448821 | 1 | SUPPORTO INETRNO CHIAVE + RFID PIANTONE | KEY INNER SUPPORT | SUPPORT INTERNE CLÉ | KEY INNERER UNTERSTÜTZUNG | APOYO INTERIOR CLAVE |
| 5.5 | 448825 | 1 | SUPPORTO ESTERNO CHIAVE + RFID PIANTONE | KEY OUTER SUPPORT | SUPPORT ESTERNE CLÉ | KEY OUTERER UNTERSTÜTZUNG | APOYO ESTERIOR CLAVE |
| 6 | 436230 | 2 | BOCCOLA D=35-25 d=22 S=31 NYLON | BUSHING | BAGUE | BUCHSE | CASQUILLO |
| 7 | 443162 | 1 | CATENA A RULLI ISO 06B - 3/8" - 47 PASSI | CHAIN | CHAINE | KETTE | CADENA |
| 8 | 447840 | 1 | CAVO CON INDUTTANZA 2mH (MODO COMUNE) | INDUCTANCE | RÉACTEUR | REACTOR | REACTOR |
| 9 | 436807 | 1 | CICALINO HP4560 - 24V - 80 dB - 2900 Hz | BUZZER | RONFLEUR | SUMMER | ZUMBADOR |
| 10 | 416065 | 1 | CLAXON 24V COMPLETO | CLAXON | CLAXON | CLAXON | CLAXON |
| 11 | 443099 | 1 | COPERTURA INF. PIANTONE MMG 2016 PLUS | LOWER COVER | CARTER INFERIEUR | UNTERES ABDECKUNG | CARTER INFERIOR |
| 12 | 408434 | 2 | CUSCINETTO 6004 2RS 42x20x12 | BEARING | ROULEMENT | LAGER | COJINETE |
| 13 | 442939 | 2 | CUSCINETTO 61906-2RS1 (30x47x9) | BEARING | ROULEMENT | LAGER | COJINETE |
| 14 | 415661 | 2 | CUSCINETTO SB 205 CON BLOCC | BEARING | ROULEMENT | LAGER | COJINETE |
| 15 | 409080 | 2 | DADO M5x7 AUTOBL. UNI 7473 ZINC | LOCK NUT | ECROU AUTOFREINES | SICHERUNGSMUTTER | TUERCA AUTOBLOCANTE |
| 16 | 415887 | 3 | DADO M6x4 UNI 5589 ZINC. | NUT | ECROU | MUTTER | TUERCA |
| 17 | 409082 | 4 | DADO M6x6 AUTOBL UNI 7474 ZINC | LOCK NUT | ECROU AUTOFREINES | SICHERUNGSMUTTER | TUERCA AUTOBLOCANTE |
| 18 | 409046 | 3 | DADO M8x6,5 UNI 5588 ZINC | NUT | ECROU | MUTTER | TUERCA |
| 19 | 409085 | 11 | DADO M8x8.5 AUTOBL. UNI 7474 ZINC | LOCK NUT | ECROU AUTOFREINES | SICHERUNGSMUTTER | TUERCA AUTOBLOCANTE |
| 20 | 443160 | 1 | DADO QUADRO M6 UNI 5596-DIN 562 A2 | NUT | ECROU | MUTTER | TUERCA |
| 21 | 409636 | 1 | DIODO P600K CON CAPOCORDA | DIODE P600K | DIODE P600K | DIODE P600K | DIODO P600K |
| 22 | 415660 | 4 | FLANGIA BPFL 205 PER SUPP. | FLANGE | FLASQUE | FLANSCH | BRIDA |
| 23 | 442923 | 1 | GHIERA AUTOFRENANTE M30x1,5 ZINC. | RING NUT | EMBOUT | NUTMUTTER | TUERCA ANULAR |
| 24 | 442924 | 1 | GIUNTO A SNODO DOPPIO -ED- DIN 808 d=16 | UNIVERSAL JOINT | JOINT UNIVERSEL | KREUZGELENK | ARTICULACION DE CARDAN |
| 25 | 411947 | 1 | GIUNTO CATENA DA 3/8 | JOINT CHAIN | ATTACHE RAPIDE CHAINE | KETTENSCHLOSS | ACOPLAMIENTO CADENA |
| 26 | 408899 | 1 | GRANO M5x10 EI UNI5927 DIN914 ISO4027 | DOWEL | VIS CYLINDRIQUE | MADENSCHRAUBE | TORNILLO |

CR-06 GRUPPO PIANTONE DELLO STERZO

STEERING GROUP
GROUPE DIRECTION
LENKGRUPPE
GRUPO DE DIRECCION

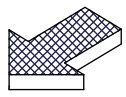
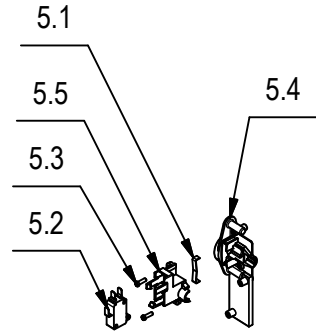
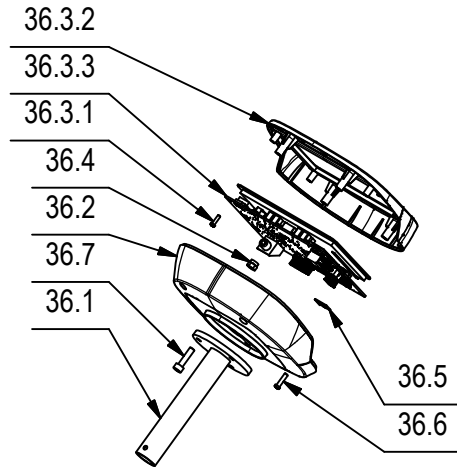
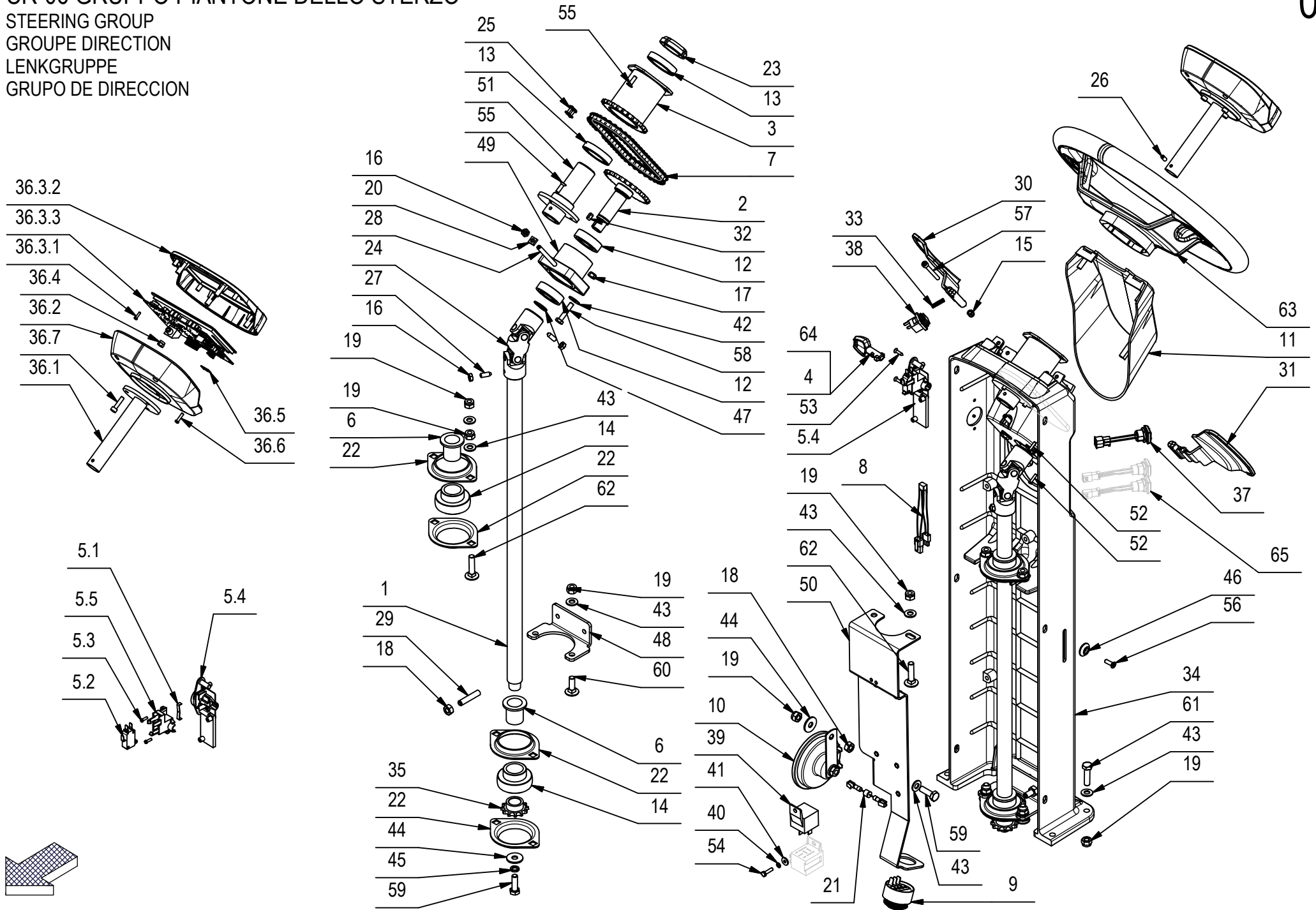


CR-06 GRUPPO PIANTONE DELLO STERZO

| POS | CODICE | QTA | DESCRIZIONE | DESCRIPTION | DESIGNATION | BEZEICHNUNG | DESCRIPCION |
|--------|--------|-----|--|-------------------------------|-------------------------------|--------------------------------|---------------------------------------|
| 27 | 408909 | 2 | GRANO M6x16 EI UNI 5929 ZINC | DOWEL | VIS CYLINDRIQUE | MADENSCHRAUBE | TORNILLO |
| 28 | 424416 | 1 | GRANO M6x60 UNI 5923 ZINC. | SCREW | VIS | SCHRAUBE | TORNILLO |
| 29 | 411962 | 2 | GRANO M8x40 EI UNI 5923 ZINC. | DOWEL | VIS CYLINDRIQUE | MADENSCHRAUBE | TORNILLO |
| 30 | 443101 | 1 | LEVA PADDLE DX MMG 2016 | RIGHT LEVER | LEVIER DROITE | HEBEL RECHTS | PALANCA DERECHA |
| 31 | 443100 | 1 | LEVA PADDLE SX MMG 2016 | LEFT LEVER | LEVIER GAUCHE | HEBEL LINKS | PALANCA IZQUIERDA |
| 32 | 409316 | 2 | LINGUETTA 5x5x10 UNI 6604-A | KEY | CLAVETTE | KEIL | CLAVIJA |
| 33 | 443191 | 2 | MOLLA COMPRESS. De=5,2 Df=0,8 L=20 Sp=13 | SPRING | RESSORT | FEDER | RESORTE |
| 34 | 448801 | 1 | PIANTONE BMG 2018 RAL 7016 | STEERING COLUMN | COLONNE DE DIRECTION | LENKSAULE | COLUMNA DE DIRECCION |
| 35 | 442930 | 1 | PIGNONE P=3/8" Z=12 DIN8187 d=17,9 CONIC | PINION | PIGNON | RITZEL | PIÑON |
| 36 | 228370 | 1 | PREM. CRUSCOTTO BMG 2018 PLUS | I-DRIVE INSTRUMENT BOARD | TABLEAU DE BORD I-DRIVE | ARMATURENBRETT I-DRIVE | TABLERO DE INSTRUMENTOS I-DRIVE |
| 36.1 | 443041 | 1 | ALBERO CRUSCOTTO MMG 2016 PLUS | FLANGE | FLASQUE | FLANSCH | BRIDA |
| 36.2 | 447924 | 1 | CRUSCOTTO INFERIORE MMG 2016 II PLUS | INSTUMENT BOARD | TABLEAU DE BORD | ARMATURENBRETT | TABLERO DE INSTRUMENTOS |
| 36.3 | 228368 | 1 | CRUSCOTTO TOUCH SCREEN BMG 2018 | INSTRUMENT BOARD TOUCH SCREEN | TABLEAU DE BORD ECRAN TACTILE | ARMATURENBRETT MIT TOUCHSCREEN | TABLERO DE INSTRUMENT PANTALLA TÁCTIL |
| 36.3.1 | 441027 | 4 | VITE AUTOF. D.3 x 10 UNI 9707-Pz-TZ A2 | SCREW | VIS | SCHRAUBE | TORNILLO |
| 36.3.2 | 447923 | 1 | CRUSCOTTO SUPERIORE MMG 2016 II PLUS | INSTUMENT BOARD | TABLEAU DE BORD | ARMATURENBRETT | TABLERO DE INSTRUMENTOS |
| 36.3.3 | 449053 | 1 | ASSIEME DISPLAY TOUCH SCREEN 7TFT5004 | PANEL WITH TOUCH SCREEN | PANNEAU AVEC ECRAN TACTILE | PANEL MIT TOUCHSCREEN | PANEL CON PANTALLA TÁCTIL |
| 36.4 | 409080 | 3 | DADO M5x7 AUTOBL. UNI 7473 ZINC | LOCK NUT | ECROU AUTOFREINES | SICHERUNGSMUTTER | TUERCA AUTOBLOCANTE |
| 36.5 | 445000 | 1 | MEMORY CARD MICRO SD 8GB SDC4 | MEMORY CARD | CARTE MEMOIRE | MEMORY CARD | TARJETA DE MEMORIA |
| 36.6 | 440886 | 4 | VITE AUTOF. D.3,5 x 14 UNI 9707-Pz-TZ A2 | SCREW | VIS | SCHRAUBE | TORNILLO |
| 36.7 | 415757 | 3 | VITE M5X20 TCEI UNI 5931 ZINC | SCREW | VIS | SCHRAUBE | TORNILLO |
| 37 | 226032 | 1 | PULSANTE GIALLO APEM IRC3F452 + FASTON M | PUSH BUTTON | BOUTON POUSSOIR | DRUCKKNOPF | PULSADOR |
| 38 | 443042 | 2 | PULSANTE UNIPOLARE SB-52D1LBK BK16Q0 | BUTTON | BOUTON | DRUCKKNOPF | PULSADOR |
| 39 | 443683 | 1 | RELAY FITRE R502/024Z3C9 | RELAY | RELAIS | RELAIS | RELE |
| 40 | 415941 | 1 | ROSETTA 4 UNI1751 ZINC GROWER | LOCK WASHER | RONDELLE FREIN | ZAHNSCHEIBE | ARANDELLA DENTADA |
| 41 | 409144 | 1 | ROSETTA 4,3x12x1,5 UNI 6593 ZINC | WASHER | RONDELLE | UNTERLAGSCHEIBE | ARANDELA |
| 42 | 409160 | 4 | ROSETTA 6x18x1,5 UNI 6593 ZINC | WASHER | RONDELLE | UNTERLAGSCHEIBE | ARANDELA |
| 43 | 409175 | 15 | ROSETTA 8x17x1,6 UNI 6592 ZINC. | WASHER | RONDELLE | UNTERLAGSCHEIBE | ARANDELA |
| 44 | 409179 | 2 | ROSETTA 9x24x2,5 UNI 6593 ZINC | WASHER | RONDELLE | UNTERLAGSCHEIBE | ARANDELA |
| 45 | 409181 | 1 | ROSETTA GROWER 8x13x2,2 ZINC | LOCK WASHER | RONDELLE FREIN | ZAHNSCHEIBE | ARANDELLA DENTADA |

CR-06 GRUPPO PIANTONE DELLO STERZO

STEERING GROUP
GROUPE DIRECTION
LENKGRUPPE
GRUPO DE DIRECCION

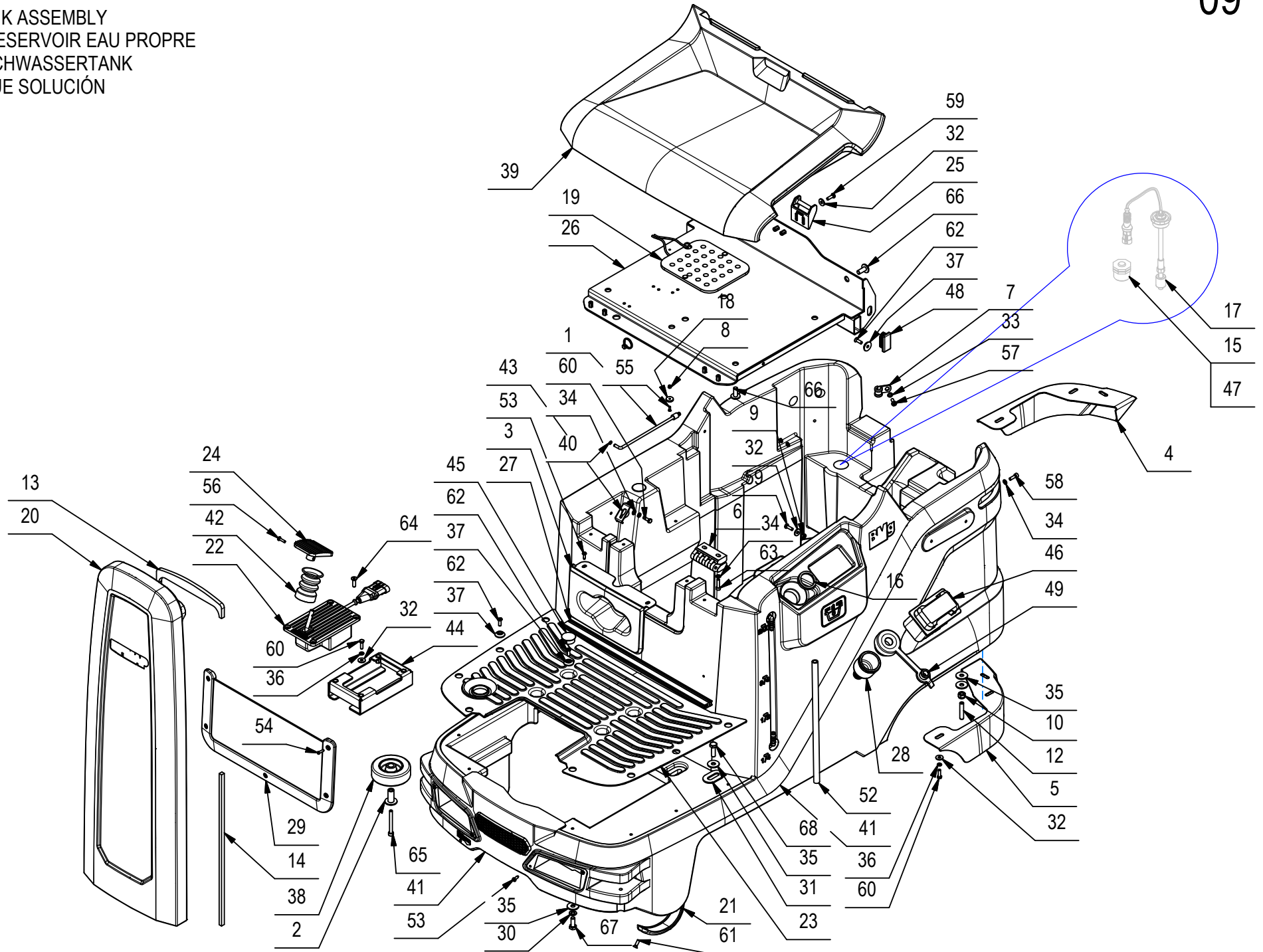


CR-06 GRUPPO PIANTONE DELLO STERZO

| POS | CODICE | QTA | DESCRIZIONE | DESCRIPTION | DESIGNATION | BEZEICHNUNG | DESCRIPCION |
|-----|--------|-----|--|----------------------------|--------------------------------|-----------------------------|-------------------------------|
| 46 | 400250 | 6 | ROSETTA SOTTOVITE D=5X20 | SPECIAL WASHER | RONDELLE SPECIALE | UNTERLAGSCHEIBE SPEZIAL | ARANDELA ESPECIAL |
| 47 | 408356 | 1 | SEEGER E20 X 1,2 | SEEGER RING | SERRE CLIPS | SEEGERRING | ANILLO SEEGER |
| 48 | 436219 | 1 | STAFFA TENDI CATENA MXR | SUPPORT | ATTAQUE | HALTERUNG | SOPORTE FIJADOR |
| 49 | 400845 | 1 | SUPPORTO CUSCINETTI | BEARING SUPPORT | SUPPORT ROULEMENT | LAGERHALTERUNG | SOPORTE COJINETE |
| 50 | 449054 | 1 | SUPPORTO FFM-CLAXON BMG 2018 | SUPPORT | SUPPORT | HALTERUNG | SOPORTE |
| 51 | 443154 | 1 | SUPPORTO SUP. CUSCINETTI MMG 2016 PLUS | SUPPORT | SUPPORT | HALTERUNG | SOPORTE |
| 52 | 440893 | 3 | VITE AUTOF. D.3,5 x 14 UNI 9707-Pz-TZ ZN | SCREW | VIS | SCHRAUBE | TORNILLO |
| 53 | 415869 | 2 | VITE D.3,5X16 TSPTC AUTOF. UNI 6955 NERA | SCREW | VIS | SCHRAUBE | TORNILLO |
| 54 | 408639 | 1 | VITE M4x16 TE UNI 5739 ZINC | SCREW | VIS | SCHRAUBE | TORNILLO |
| 55 | 408957 | 7 | VITE M5x16 TPSEI UNI 5933 INOX | SCREW | VIS | SCHRAUBE | TORNILLO |
| 56 | 438302 | 6 | VITE M5x16 TSPTC UNI 7688 ZINC. NERO | SCREW | VIS | SCHRAUBE | TORNILLO |
| 57 | 444222 | 2 | VITE M5x45 TCEI UNI 5931 ZINC. | SCREW | VIS | SCHRAUBE | TORNILLO |
| 58 | 408659 | 4 | VITE M6x30 TE UNI 5739 ZINC | SCREW | VIS | SCHRAUBE | TORNILLO |
| 59 | 408674 | 2 | VITE M8x25 TE UNI 5739 ZINC | SCREW | VIS | SCHRAUBE | TORNILLO |
| 60 | 408623 | 2 | VITE M8x25 TTQST UNI 5732 | SCREW | VIS | SCHRAUBE | TORNILLO |
| 61 | 408676 | 4 | VITE M8x30 TE UNI 5739 ZINC | SCREW | VIS | SCHRAUBE | TORNILLO |
| 62 | 408627 | 2 | VITE M8x35 TTQST UNI 5732 ZINC | SCREW | VIS | SCHRAUBE | TORNILLO |
| 63 | 447922 | 1 | VOLANTE MMG 2016 II | STEERING WHEEL ASSEMBLY | VOLANT COMPLET | LENKRAD KOMPLETT | VOLANTE COMPLETO |
| 64 | 227526 | 1 | ASSIEME CHIAVE NEUTRA | KEY | CLEF | SCHLÜSSEL | LLAVE |
| 65 | 443044 | 2 | INTERR. LED VERDE APEM IRC1F422L0G+CONN. | SWITCH | INTERRUPTEUR | SCHALTER | INTERRUPTOR |
| 66 | 448652 | 1 | LINEA PIANTONE BMG | ELECTRIC CABLES LINE | LIGNE DE CÂBLES ÉLECTRIQUES | ELEKTRISCHE KABELLEITUNG | LÍNEA DE CABLES ELÉCTRICOS |

CR-09 GR. SERB. SOL. BMG 2018 RAL 7016

SOLUTION TANK ASSEMBLY
 GROUPE DE RESERVOIR EAU PROPRE
 GRUPPE FRISCHWASSERTANK
 GRUPO TANQUE SOLUCIÓN

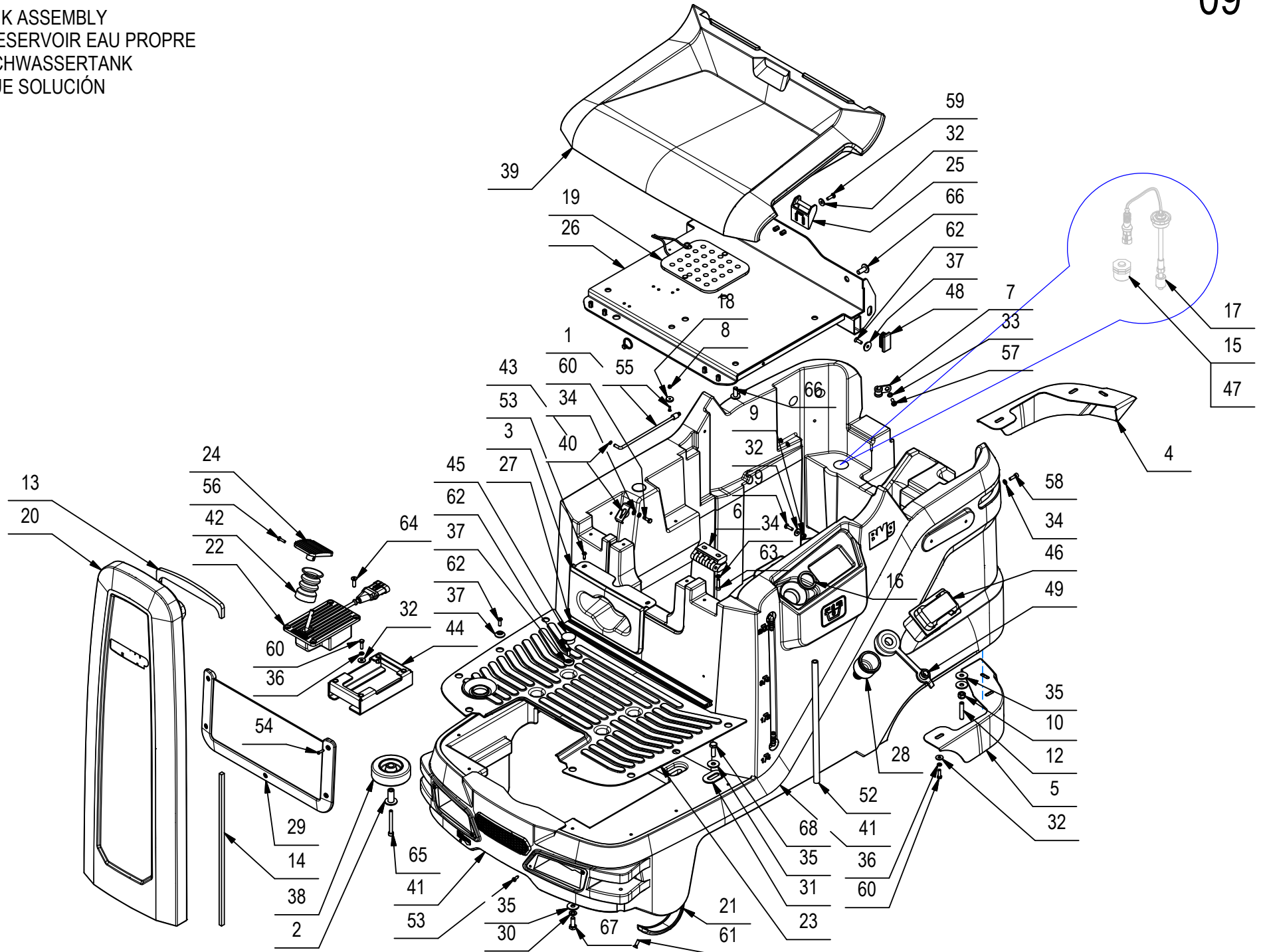


CR-09 GR. SERB. SOL. BMG 2018 RAL 7016

| POS | CODICE | QTA | DESCRIZIONE | DESCRIPTION | DESIGNATION | BEZEICHNUNG | DESCRIPCION |
|-----|--------|-----|--|-----------------------|-----------------------------|----------------------------|-----------------------------|
| 1 | 449152 | 1 | ASTA FERMO APERTURA SEDILE BMG 2018 | ROD | TIGE | STANGE | VARILLA |
| 2 | 449136 | 2 | BOCCOLA D=25-12,2 d=6,1 L=29,5 (27,5-2) | | | | |
| 3 | 448859 | 1 | CARTER FUNGO EMERGENZA BMG 2018 | COVER | CARTER | ABDECKUNG | CARTER |
| 4 | 448837 | 1 | CARTER POSTERIORE DX BMG 2018 RAL 7016 | COVER RIGHT | CARTER DROITE | ABDECKUNG RECHTS | CARTER DERECHO |
| 5 | 448840 | 1 | CARTER POSTERIORE SX BMG 2018 RAL 7016 | COVER LEFT | CARTER GAUCHE | ABDECKUNG LINKS | CARTER IZQUIERDO |
| 6 | 434159 | 2 | CERNIERA ELESA FORI ASOLATI - CFA-SL-HV | HINGE | CHARNIERE | SCHARNIER | BISAGRA |
| 7 | 416830 | 2 | COLLARE FS8 ISOLATO | COLLAR | COLLIER | BUNDRING | COLLAR |
| 8 | 415897 | 1 | DADO AUTOBL M3 UNI7474 A2 | LOCK NUT | ECROU AUTOBLOCANT | STOPMUTTER | TUERCA AUTOBLOCANTE |
| 9 | 409036 | 1 | DADO M5x5 UNI 5587 ZINC | NUT | ECROU | MUTTER | TUERCA |
| 10 | 409085 | 2 | DADO M8x8.5 AUTOBL. UNI 7474 ZINC | LOCK NUT | ECROU AUTOFREINES | SICHERUNGSMUTTER | TUERCA AUTOBLOCANTE |
| 11 | 410274 | 3 | FASCETTA PLASTICA 2.5x98 | CLAMP | COLLIER | BRIDE | ABRAZADERA |
| 12 | 438818 | 2 | GRANO M8x40 EI INOX UNI 5923 | DOWEL | VIS CYLINDRIQUE | MADENSCHRAUBE | TORNILLO |
| 13 | 450600 | 1 | GUARNIZ. EPDM 8 - MUSETTO (POR304/B/OPC) | GASKET | JOINT | DICHTUNG | JUNTA |
| 14 | 450601 | 2 | GUARNIZ. EPDM 8 x 7 L=380 (POR304/B/OPC) | GASKET | JOINT | DICHTUNG | JUNTA |
| 15 | 417554 | 1 | GUARNIZIONE GOMMA 1"xTUBO SCARICO | GASKET | JOINT | DICHTUNG | JUNTA |
| 16 | 421109 | 1 | GUARNIZIONE V-RING VA30 H=7,5 NBR | V-RING | JOINT | V-RING | JUNTA ANULAR |
| 17 | 228630 | 1 | KIT GALLEGGIANTE SOLUZIONE BMG 2018 | FLOAT | FLOTTEUR | SCHWIMMER | FLOTADOR |
| 18 | 430184 | 1 | MAGNETE D15 x d3 x 3 F=3 Kg | MAGNET | AIMANT | MAGNET | IMAN |
| 19 | 409503 | 1 | MICROINT. PER SEDILE | MICROSWITCH | MICROINTERRUPTEUR | MIKROSCHALTER | MICROINTERRUPTOR |
| 20 | 448675 | 1 | MUSETTO BMG 2018 RAL 7016 | STEERING COLUMN COVER | CARTER COLONNE DE DIRECTION | ABDECKUNG LENKROHE | CARTER COLUMNA DE DIRECCION |
| 21 | 449139 | 2 | PATTINO SERBATOIO SOLUZIONE BMG 2018 | BUMPER | BUTEE | PUFFER | PARACHOQUES |
| 22 | 443155 | 1 | PEDALE ACCELERATORE ELEN COD. AA020137-2 | PEDAL | PEDALE | PEDAL | PEDAL |
| 23 | 448842 | 1 | PEDANA BMG 2018 | BOTTOM PLATE | REPOSE PIED | BODENBLECH | PLATAFORMA |
| 24 | 443156 | 1 | PEDANA PEDALE ELEN COD. AA040018 | PEDAL | PEDALE | PEDAL | PEDAL |
| 25 | 436126 | 1 | PERNO SGANCIO SERBATOIO MXR | PIN | AXE | BOLZEN | PERNO |
| 26 | 449151 | 1 | PIASTRA SEDILE BMG 2018 | PLACA | PLACA | BEFESTIGUNGSAUFLAGE | PLAQUE |
| 27 | 228926 | 1 | PROFILO ASSOTECH A055-S9757 L=410 | PROFILE | PROFIL | PROFIL | PERFIL |
| 28 | 433650 | 1 | RACCORDO RIEMPIMENTO PER TUBO Ø18 - MY50 | FITTING | RACCORD | VERSCHRAUBUNG | RACOR |
| 29 | 443249 | 1 | RETE PORTAOGGETTI NERA 380x185 | NET | RESEAU | NET | RED |
| 30 | 417997 | 2 | RONDELLA D.8 GROWER ZINCATA | LOCK WASHER | RONDELLE FREIN | ZAHNSCHEIBE | ARANDELLA DENTADA |
| 31 | 449133 | 2 | RONDELLA OVALE 49x29 ASOLA 30x10 - A2 | SPECIAL WASHER | RONDELLE SPECIALE | UNTERLAGSCHEIBE SPEZIAL | ARANDELA ESPECIAL |
| 32 | 409151 | 11 | ROSETTA 5,5x15x1.5 UNI 6593 ZINC | WASHER | RONDELLE | UNTERLAGSCHEIBE | ARANDELA |
| 33 | 409149 | 2 | ROSETTA 5x10x1 UNI 6592 A2 | WASHER | RONDELLE | UNTERLEGSCHEIBE | ARANDELA |

CR-09 GR. SERB. SOL. BMG 2018 RAL 7016

SOLUTION TANK ASSEMBLY
 GROUPE DE RESERVOIR EAU PROPRE
 GRUPPE FRISCHWASSERTANK
 GRUPO TANQUE SOLUCIÓN



CR-09 GR. SERB. SOL. BMG 2018 RAL 7016

| POS | CODICE | QTÀ | DESCRIZIONE | DESCRIPTION | DESIGNATION | BEZEICHNUNG | DESCRIPCION |
|-----|--------|-----|--|----------------|----------------------|------------------|----------------------|
| 34 | 409150 | 14 | ROSETTA 5X11X1 UNI 6592 ZINC | WASHER | RONDELLE | UNTERLAGSCHEIBE | ARANDELA |
| 35 | 418001 | 8 | ROSETTA 8,4x24x2 UNI 6593 ZNT | WASHER | RONDELLE | UNTERLAGSCHEIBE | ARANDELA |
| 36 | 409154 | 12 | ROSETTA GROWER 5x1,6 ZINC | WASHER | RONDELLE | UNTERLAGSCHEIBE | ARANDELA |
| 37 | 400250 | 14 | ROSETTA SOTTOVITE D=5X20 | SPECIAL WASHER | RONDELLE SPECIALE | UNTERLAGSCHEIBE | ARANDELA ESPECIAL |
| 38 | 427251 | 2 | RUOTA D=80 L=23 SUPERLAN GRIGIA | WHEEL | ROUE | RAD | RUEDA |
| 39 | 448670 | 1 | SEDUTA BMG 2018 | SEAT | SIEGE | SITZ | ASIENITO |
| 40 | 408366 | 1 | SEEGER RS 3,2 DIN 6799 INOX | SEEGER RING | SERRE CLIPS | SEEGERRING | ANILLO SEEGER |
| 41 | 448673 | 1 | SERBATOIO SOLUZIONE BMG 2018 RAL 7016 | SOLUTION TANK | RESERVOIR EAU PROPRE | FRISCHWASSERTANK | TANQUE SOLUCION |
| 42 | 442944 | 1 | SOFFIETTO PEDALE De=42/45 H=60 | BELLOWS | SOUFFLET | FALTENBALG | FUELLE |
| 43 | 449142 | 1 | STAFFA APERTURA SEDILE BMG 2018 | SUPPORT | SUPPORT | HALTERUNG | SOPORTE |
| 44 | 449135 | 1 | SUPPORTO PEDALE ACCELERATORE BMG 2018 | SUPPORT | SUPPORT | HALTERUNG | SOPORTE |
| 45 | 416075 | 4 | TAPPO A SCATTO D.25 HEYCO TIPO MDP | CAP | CAPUCHON | KAPPE | TAPON |
| 46 | 448868 | 1 | TAPPO CARICO ACQUA CON DOSATORE BMG 2018 | DOSER CAP | BOUCHON DE DOSAGE | DOSIERKAPPE | TAPA DE DOSIFICACION |
| 47 | 452101 | 1 | TAPPO MASCHIO G 1" COD.060707 BUCCHI | CAP | CAPUCHON | KAPPE | TAPON |
| 48 | 449159 | 2 | TAPPO RETTANGOLARE NERO 40x20 (111344) | CAP | CAPUCHON | KAPPE | TAPON |
| 49 | 426342 | 1 | TAPPO RIEMPIMENTO RAPIDO SOLUZIONE MX | CAP | CAPUCHON | KAPPE | TAPON |
| 50 | 449153 | 1 | TERMINALE ASTA APERTURA SEDILE BMG 2018 | ROD | TIGE | STANGE | VARILLA |
| 51 | 436261 | 1 | TUBO FLEX EVA D=19,5 L=1500 | PIPE | TUBE | ROHR | TUBO |
| 52 | 202209 | 1 | TUBO VITREO D=12 d=8 L=300 | PIPE | TUBE | ROHR | TUBO |
| 53 | 418275 | 6 | VITE AUTOF. 4,2x13 TCTC SPUNTATA NERA | SCREW | VIS | SCHRAUBE | TORNILLO |
| 54 | 440886 | 5 | VITE AUTOF. D.3,5 x 14 UNI 9707-Pz-TZ A2 | SCREW | VIS | SCHRAUBE | TORNILLO |
| 55 | 408922 | 1 | VITE M3x10 TPS UNI 6109 A2 | SCREW | VIS | SCHRAUBE | TORNILLO |
| 56 | 408846 | 1 | VITE M4x16 TCTC UNI 7687 ZINC | SCREW | VIS | SCHRAUBE | TORNILLO |
| 57 | 418313 | 2 | VITE M5x14 TCTC INOX UNI 7687 | SCREW | VIS | SCHRAUBE | TORNILLO |
| 58 | 415755 | 8 | VITE M5x16 TCEI UNI 5931 ZINC | SCREW | VIS | SCHRAUBE | TORNILLO |
| 59 | 408854 | 3 | VITE M5x16 TCTC UNI EN ISO 704 | SCREW | VIS | SCHRAUBE | TORNILLO |
| 60 | 407645 | 10 | VITE M5x16 TE UNI 5739 ZINC | SCREW | VIS | SCHRAUBE | TORNILLO |
| 61 | 408516 | 4 | VITE M5x16 TSCTC UNI 7689 ZINC | SCREW | VIS | SCHRAUBE | TORNILLO |
| 62 | 438302 | 14 | VITE M5x16 TSPTC UNI 7688 ZINC. NERO | SCREW | VIS | SCHRAUBE | TORNILLO |
| 63 | 415757 | 4 | VITE M5x20 TCEI UNI 5931 ZINC | SCREW | VIS | SCHRAUBE | TORNILLO |
| 64 | 408967 | 4 | VITE M6x20 TPSEI UNI 5933 A2 | SCREW | VIS | SCHRAUBE | TORNILLO |
| 65 | 408801 | 2 | VITE M6x55 TCEI UNI 5931 DIN 912 ZINC | SCREW | VIS | SCHRAUBE | TORNILLO |
| 66 | 428729 | 7 | VITE M8x20 TBEI ISO 7380 FL INOX | SCREW | VIS | SCHRAUBE | TORNILLO |
| 67 | 408670 | 2 | VITE M8x20 TE UNI 5739 ZINC | SCREW | VIS | SCHRAUBE | TORNILLO |
| 68 | 408674 | 2 | VITE M8x25 TE UNI 5739 ZINC | SCREW | VIS | SCHRAUBE | TORNILLO |

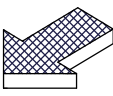
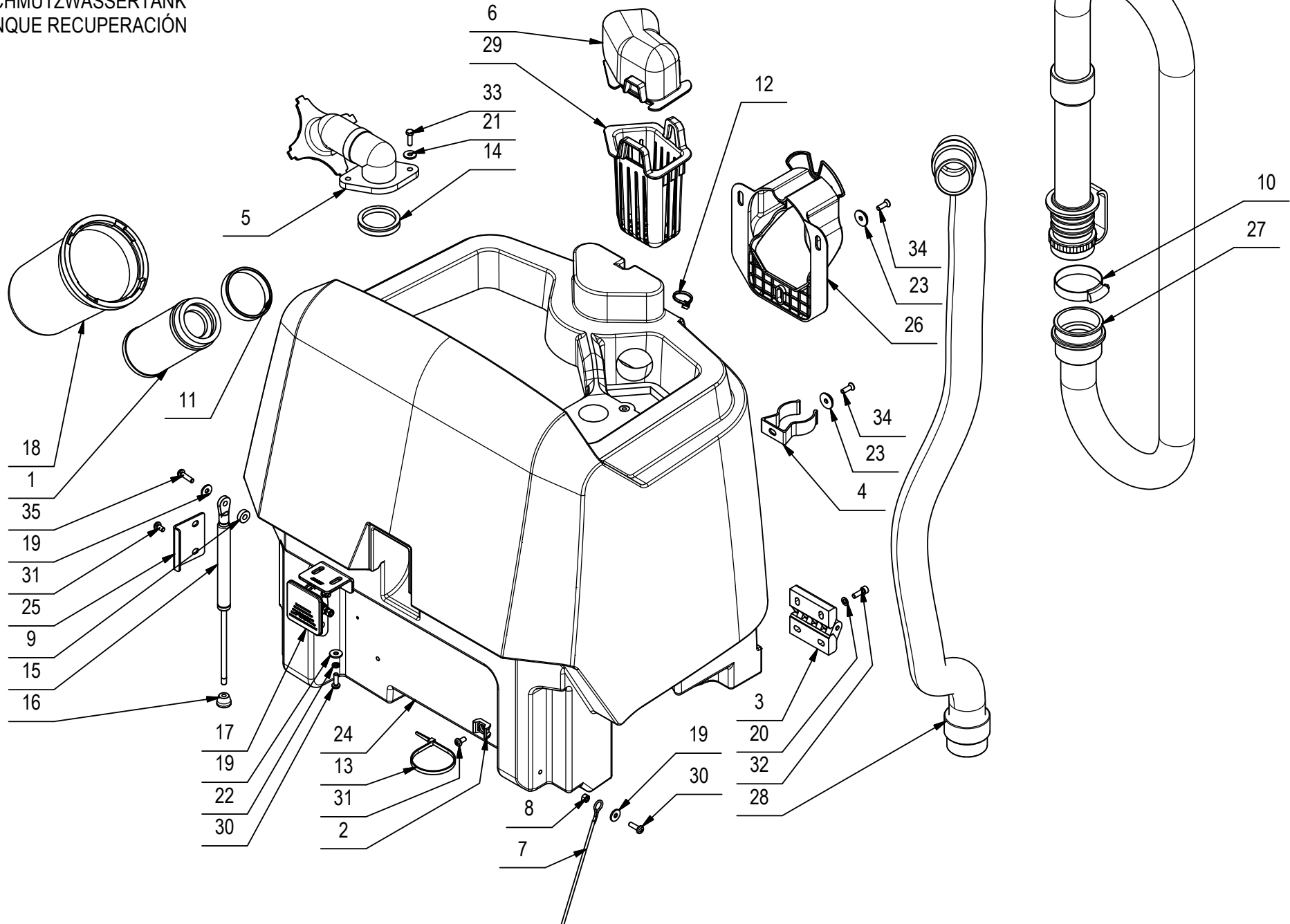
CR-10 GRUPPO SERBATOIO RECUPERO (VER. RAL5012)

RECOVERY TANK GROUP

GROUPE DE RESERVOIR DE RECUPERATION

GRUPPE SCHMUTZWASSERTANK

GRUPO TANQUE RECUPERACIÓN



CR-10 GRUPPO SERBATOIO RECUPERO (VER. RAL5012)

| POS | CODICE | QTÀ | DESCRIZIONE | DESCRIPTION | DESIGNATION | BEZEICHNUNG | DESCRIPCÓN |
|-----|--------|-----|--|---------------------|---------------------|----------------------|----------------------|
| 1 | 412363 | 1 | ASSIEME FILTRO A CARTUCCIA D=60 H=130 | FILTER ASSEMBLY | FILTRE COMPLET | FILTER KOMPLETT | FILTRO COMPLETO |
| 2 | 409819 | 1 | BASETTA TC 142 PER FASCETTE | SUPPORT PLATE | PLAQUE SUPPORT | STÜTZPLATTE | PLACA SOPORTE |
| 3 | 434159 | 2 | CERNIERA ELESA FORI ASOLATI - CFA-SL-HV | HINGE | CHARNIERE | SCHARNIER | BISAGRA |
| 4 | 412123 | 3 | CLIP ABS FISSAGGIO TUBO D=38 | SPRING | RESSORT | FEDER | RESORTE |
| 5 | 448860 | 1 | CONDOTTO ASPIRAZIONE BMG 2018 | SUCTION HOSE | TUBE ASPIRATION | SAUGSCHLAUCH | TUBO DE ASPIRACION |
| 6 | 448861 | 1 | CONVOGLIATORE VASCA ASPIRAZIONE BMG 2018 | SUCTION COVER | CARTER ASPIRATION | SAUG ABDECKUNG | CARTER DE ASPIRACION |
| 7 | 449127 | 1 | CORDA D.2x490 CON OCCHIELLI ACCIAIO RIV. | STRING | CORDE | SCHNUR | CUERDA |
| 8 | 409036 | 1 | DADO M5x5 UNI 5587 ZINC | NUT | ECROU | MUTTER | TUERCA |
| 9 | 411760 | 1 | DISTANZIALE D=15 d=6,5 S=5 PVC | SPACER | ENTRETOISE | DISTANZHÜLSE | DISTANCIADOR |
| 10 | 410295 | 1 | FASCETTA A VITE 44-56 X 12,2 | CLAMP | COLLIER | BRIDE | ABRAZADERA |
| 11 | 432893 | 1 | FASCETTA FILTRO | CLAMP | COLLIER | BRIDE | ABRAZADERA |
| 12 | 410274 | 1 | FASCETTA PLASTICA 2.5x98 | CLAMP | COLLIER | BRIDE | ABRAZADERA |
| 13 | 410277 | 2 | FASCETTA PLASTICA 4.5X200 | CLAMP | COLLIER | BRIDE | ABRAZADERA |
| 14 | 446353 | 1 | GUARNIZIONE V-RING VA0040 H=9 NBR | GASKET | JOINT | DICHTUNG | JUNTA |
| 15 | 449870 | 1 | MOLLA A GAS 16-1 L=264 CORSA=100 F=150 N | GAS SHOCK ABSORBER | RESSORT | GASFEDER | AMORTIGUADOR A GAS |
| 16 | 436125 | 1 | PIEDINO M6 D=17 H=12 | CAP | BOUCHON | STOPFEN | TAPON |
| 17 | 222369 | 1 | PREM. GANCIO SERBATOIO MXR | HOOK ASSEMBLY | CROCHET COMPLET | HAKEN KOMPLETT | GANCHO COMPLETO |
| 18 | 433652 | 1 | PROTEZIONE GALLEGGIANTE D.110 x 182 MY50 | FLOAT PROTECTION | FLOTTEUR PROTECTION | SCHWIMMERE ABDECKUNG | PROTECCION FLOTADOR |
| 19 | 409151 | 4 | ROSETTA 5,5x15x1.5 UNI 6593 ZINC | WASHER | RONDELLE | UNTERLAGSCHEIBE | ARANDELA |
| 20 | 409150 | 4 | ROSETTA 5X11X1 UNI 6592 ZINC | WASHER | RONDELLE | UNTERLAGSCHEIBE | ARANDELA |
| 21 | 409152 | 2 | ROSETTA 5x15x1.5 UNI 6593 A2 | WASHER | RONDELLE | SCHEIBE | ARANDELA |
| 22 | 409154 | 2 | ROSETTA GROWER 5x1,6 ZINC | WASHER | RONDELLE | UNTERLAGSCHEIBE | ARANDELA |
| 23 | 400250 | 6 | ROSETTA SOTTOVITE D=5X20 | SPECIAL WASHER | RONDELLE | UNTERLAGSCHEIBE | ARANDELA |
| 24 | 448674 | 1 | SERBATOIO RECUPERO BMG 2018 RAL 5012 | RECOVERY TANK | RESERVOIR EAU SALE | SCHMUTZWASSERTANK | TANQUE AGUA SUCIA |
| 25 | 449126 | 1 | STAFFA FERMO MOLLA GAS RECUP. BMG 2018 | SUPPORT | SUPPORT | HALTERUNG | SOPORTE |
| 26 | 448833 | 1 | SUPPORTO TUBO E TELECAMERA BMG 2018 | SUPPORT | SUPPORT | HALTERUNG | SOPORTE |
| 27 | 449128 | 1 | TUBO D.38x1534 SPIR. MAN. D.50 CON TAPPO | EXHAUST PIPE | FLEXIBLE DE VIDANGE | ABWASSERSCHLAUCH | TUBO DE DESCARGA |
| 28 | 446963 | 1 | TUBO ESTENSIBILE 1:4 d=35 L=650 | PIPE | TUBE | ROHR | TUBO |
| 29 | 448862 | 1 | VASCHETTA ASPIRAZIONE BMG 2018 | FILTER TANK CLEANER | BATH FILTER | BAD FILTER | CESTA FILTER |
| 30 | 408854 | 3 | VITE M5X16 TCTC UNI EN ISO 704 | SCREW | VIS | SCHRAUBE | TORNILLO |
| 31 | 418311 | 3 | VITE M5x10 TCTC UNI 7687 (4.8) ZINC. | SCREW | VIS | SCHRAUBE | TORNILLO |
| 32 | 415755 | 4 | VITE M5x16 TCEI UNI 5931 ZINC | SCREW | VIS | SCHRAUBE | TORNILLO |
| 33 | 407646 | 2 | VITE M5x16 TE UNI 5739 A2 | SCREW | VIS | SCHRAUBE | TORNILLO |
| 34 | 438302 | 6 | VITE M5x16 TSPTC UNI 7688 ZINC. NERO | SCREW | VIS | SCHRAUBE | TORNILLO |
| 35 | 408855 | 1 | VITE M5x20 TCTC UNI 7687 ZNT | SCREW | VIS | SCHRAUBE | TORNILLO |

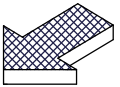
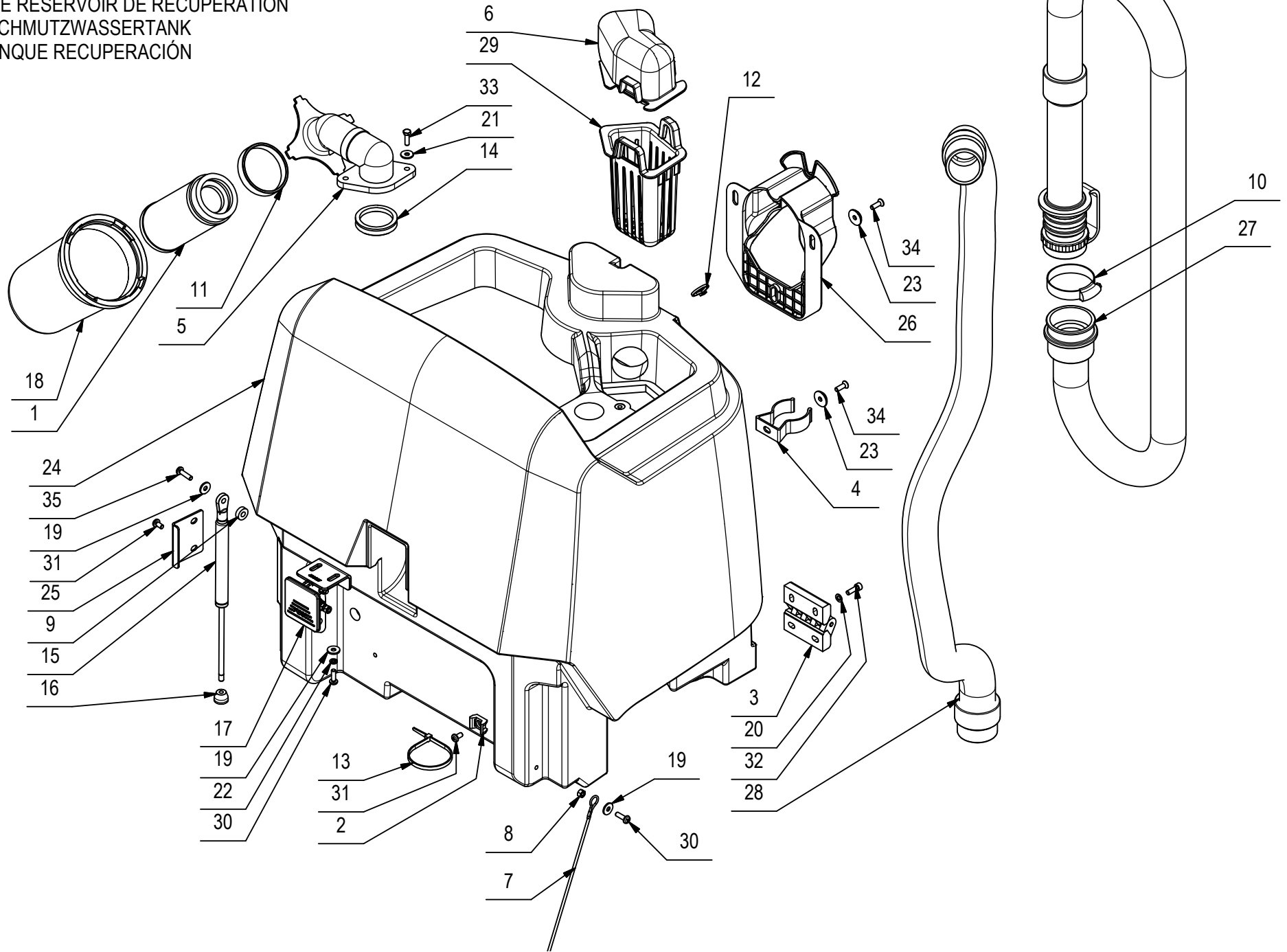
CR-10 GRUPPO SERBATOIO RECUPERO (VER. RAL5012 FLR)

RECOVERY TANK GROUP

GRUPE DE RESERVOIR DE RECUPERATION

GRUPPE SCHMUTZWASSERTANK

GRUPO TANQUE RECUPERACIÓN



CR-10 GRUPPO SERBATOIO RECUPERO (VER. RAL5012 FLR)

| POS | CODICE | QTÀ | DESCRIZIONE | DESCRIPTION | DESIGNATION | BEZEICHNUNG | DESCRIPCÓN |
|-----|--------|-----|--|---------------------|---------------------|----------------------|----------------------|
| 1 | 412363 | 1 | ASSIEME FILTRO A CARTUCCIA D=60 H=130 | FILTER ASSEMBLY | FILTRE COMPLET | FILTER KOMPLETT | FILTRO COMPLETO |
| 2 | 409819 | 1 | BASETTA TC 142 PER FASCETTE | SUPPORT PLATE | PLAQUE SUPPORT | STÜTZPLATTE | PLACA SOPORTE |
| 3 | 434159 | 2 | CERNIERA ELESA FORI ASOLATI - CFA-SL-HV | HINGE | CHARNIERE | SCHARNIER | BISAGRA |
| 4 | 412123 | 3 | CLIP ABS FISSAGGIO TUBO D=38 | SPRING | RESSORT | FEDER | RESORTE |
| 5 | 448860 | 1 | CONDOTTO ASPIRAZIONE BMG 2018 | SUCTION HOSE | TUBE ASPIRATION | SAUGSCHLAUCH | TUBO DE ASPIRACION |
| 6 | 448861 | 1 | CONVOGLIATORE VASCA ASPIRAZIONE BMG 2018 | SUCTION COVER | CARTER ASPIRATION | SAUG ABDECKUNG | CARTER DE ASPIRACION |
| 7 | 449127 | 1 | CORDA D.2x490 CON OCCHIELLI ACCIAIO RIV. | STRING | CORDE | SCHNUR | CUERDA |
| 8 | 409036 | 1 | DADO M5x5 UNI 5587 ZINC | NUT | ECROU | MUTTER | TUERCA |
| 9 | 411760 | 1 | DISTANZIALE D=15 d=6,5 S=5 PVC | SPACER | ENTRETOISE | DISTANZHÜLSE | DISTANCIADOR |
| 10 | 410295 | 1 | FASCETTA A VITE 44-56 X 12,2 | CLAMP | COLLIER | BRIDE | ABRAZADERA |
| 11 | 432893 | 1 | FASCETTA FILTRO | CLAMP | COLLIER | BRIDE | ABRAZADERA |
| 12 | 410274 | 1 | FASCETTA PLASTICA 2.5x98 | CLAMP | COLLIER | BRIDE | ABRAZADERA |
| 13 | 410277 | 2 | FASCETTA PLASTICA 4.5X200 | CLAMP | COLLIER | BRIDE | ABRAZADERA |
| 14 | 446353 | 1 | GUARNIZIONE V-RING VA0040 H=9 NBR | GASKET | JOINT | DICHTUNG | JUNTA |
| 15 | 449870 | 1 | MOLLA A GAS 16-1 L=264 CORSA=100 F=150 N | GAS SHOCK ABSORBER | RESSORT | GASFEDER | AMORTIGUADOR A GAS |
| 16 | 436125 | 1 | PIEDINO M6 D=17 H=12 | CAP | BOUCHON | STOPFEN | TAPON |
| 17 | 222369 | 1 | PREM. GANCIO SERBATOIO MXR | HOOK ASSEMBLY | CROCHET COMPLET | HAKEN KOMPLETT | GANCHO COMPLETO |
| 18 | 433652 | 1 | PROTEZIONE GALLEGGIANTE D.110 x 182 MY50 | FLOAT PROTECTION | FLOTTEUR PROTECTION | SCHWIMMERE ABDECKUNG | PROTECCION FLOTADOR |
| 19 | 409151 | 4 | ROSETTA 5,5x15x1.5 UNI 6593 ZINC | WASHER | RONDELLE | UNTERLAGSCHEIBE | ARANDELA |
| 20 | 409150 | 4 | ROSETTA 5X11X1 UNI 6592 ZINC | WASHER | RONDELLE | UNTERLAGSCHEIBE | ARANDELA |
| 21 | 409152 | 2 | ROSETTA 5x15x1.5 UNI 6593 A2 | WASHER | RONDELLE | SCHEIBE | ARANDELA |
| 22 | 409154 | 2 | ROSETTA GROWER 5x1,6 ZINC | WASHER | RONDELLE | UNTERLAGSCHEIBE | ARANDELA |
| 23 | 400250 | 6 | ROSETTA SOTTOVITE D=5X20 | SPECIAL WASHER | RONDELLE | UNTERLAGSCHEIBE | ARANDELA |
| 24 | 228428 | 1 | SERBATOIO RECUPERO BMG 2018 RAL 5012 FLR | RECOVERY TANK | RESERVOIR EAU SALE | SCHMUTZWASSERTANK | TANQUE AGUA SUCIA |
| 25 | 449126 | 1 | STAFFA FERMO MOLLA GAS RECUP. BMG 2018 | SUPPORT | SUPPORT | HALTERUNG | SOPORTE |
| 26 | 448833 | 1 | SUPPORTO TUBO E TELECAMERA BMG 2018 | SUPPORT | SUPPORT | HALTERUNG | SOPORTE |
| 27 | 449128 | 1 | TUBO D.38x1534 SPIR. MAN. D.50 CON TAPPO | EXHAUST PIPE | FLEXIBLE DE VIDANGE | ABWASSERSCHLAUCH | TUBO DE DESCARGA |
| 28 | 446963 | 1 | TUBO ESTENSIBILE 1:4 d=35 L=650 | PIPE | TUBE | ROHR | TUBO |
| 29 | 448862 | 1 | VASCHETTA ASPIRAZIONE BMG 2018 | FILTER TANK CLEANER | BATH FILTER | BAD FILTER | CESTA FILTER |
| 30 | 408854 | 3 | VITE M5X16 TCTC UNI EN ISO 704 | SCREW | VIS | SCHRAUBE | TORNILLO |
| 31 | 418311 | 3 | VITE M5x10 TCTC UNI 7687 (4.8) ZINC. | SCREW | VIS | SCHRAUBE | TORNILLO |
| 32 | 415755 | 4 | VITE M5x16 TCEI UNI 5931 ZINC | SCREW | VIS | SCHRAUBE | TORNILLO |
| 33 | 407646 | 2 | VITE M5x16 TE UNI 5739 A2 | SCREW | VIS | SCHRAUBE | TORNILLO |
| 34 | 438302 | 6 | VITE M5x16 TSPTC UNI 7688 ZINC. NERO | SCREW | VIS | SCHRAUBE | TORNILLO |
| 35 | 408855 | 1 | VITE M5x20 TCTC UNI 7687 ZNT | SCREW | VIS | SCHRAUBE | TORNILLO |

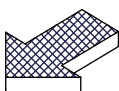
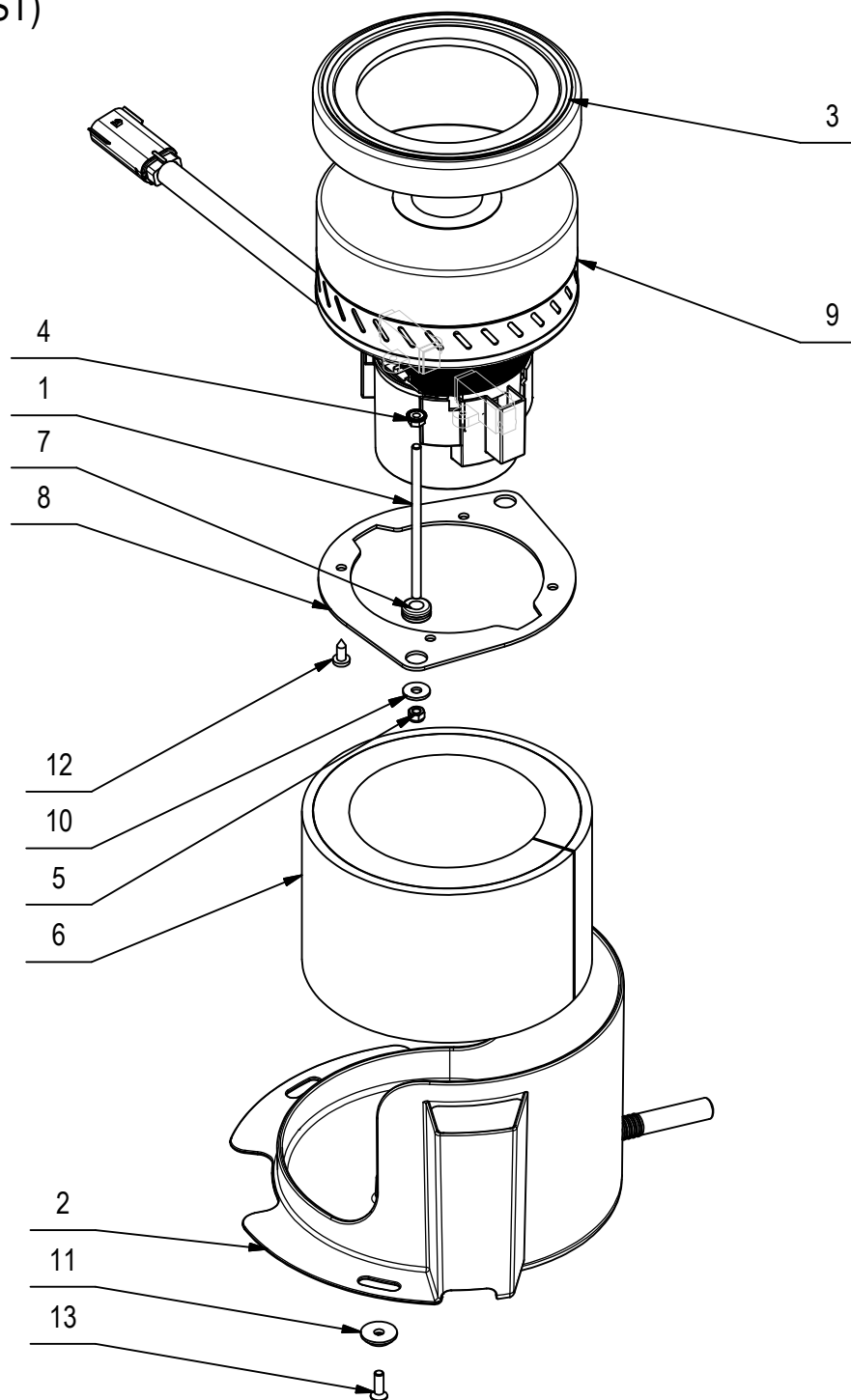
CR-11 GRUPPO MOTORE ASPIRAZIONE (VER. 2ST)

SUCTION MOTOR ASSEMBLY

GROUPE MOTEUR D'ASPIRATION

SAUGMOTORGRUPE

GRUPO MOTOR SUCCION



CR-11 GRUPPO MOTORE ASPIRAZIONE (VER. 2ST)

| POS | CODICE | QTÀ | DESCRIZIONE | DESCRIPTION | DESIGNATION | BEZEICHNUNG | DESCRPCIÓN |
|-----|--------|-----|---|---------------|---------------------|---------------------|---------------------|
| 1 | 218967 | 2 | BARRA FILETTATA M5 L=102 ZINCATA | ROD | TIGE | STANGE | VARILLA |
| 2 | 448846 | 1 | CARTER MOTORE ASPIRAZIONE BMG 2018 | COVER | CARTER | ABDECKUNG | CARTER |
| 3 | 405936 | 1 | CUFFIA MOTORE ASPIRAZIONE | SHROUD | JOINT | LAGERRING | ANILLO |
| 4 | 409124 | 2 | DADO M5 SERPRESS | NUT | ECROU | MUTTER | TUERCA |
| 5 | 416781 | 2 | DADO M5X5 AUTOBL. UNI 7473 ZINC | LOCK NUT | ECROU AUTOFREINES | SICHERUNGSMUTTER | TUERCA AUTOBLOCANTE |
| 6 | 433704 | 1 | FONOASSORBENTE SP= 6+20 L=410 H=100 | DEADENING | ISOLANT PHONIQUE | SCHALLDICHTUNG | FONOABSORBENTE |
| 7 | 409810 | 2 | PASSAFILO DIAM. 8x12x1.5 | FAIRLEAD | PASSE-CABLE | KABELDURCHGANG | GUIACABLE |
| 8 | 204233 | 1 | PIASTRA MOTORE | PLAQUE | PLAQUE | BEFESTIGUNGSAUFLAGE | PLACA |
| 9 | 227727 | 1 | PREM. MOT. ASP. 24V 422W H1216 BB30SC66 | SUCTION MOTOR | MOTEUR D'ASPIRATION | SAUGMOTOR | MOTOR DE ASPIRACION |
| 10 | 409151 | 2 | ROSETTA 5,5x15x1.5 UNI 6593 ZINC | WASHER | RONDELLE | UNTERLAGSCHEIBE | ARANDELA |
| 11 | 400250 | 3 | ROSETTA SOTTOVITE D=5X20 | WASHER | RONDELLE | UNTERLAGSCHEIBE | ARANDELA |
| 12 | 408883 | 4 | VITE D.4,8x13 AUTOF. UNI 6954 NICH. | SCREW | VIS | SCHRAUBE | TORNILLO |
| 13 | 438302 | 3 | VITE M5x16 TSPTC UNI 7688 ZINC. NERO | SCREW | VIS | SCHRAUBE | TORNILLO |

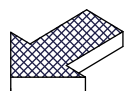
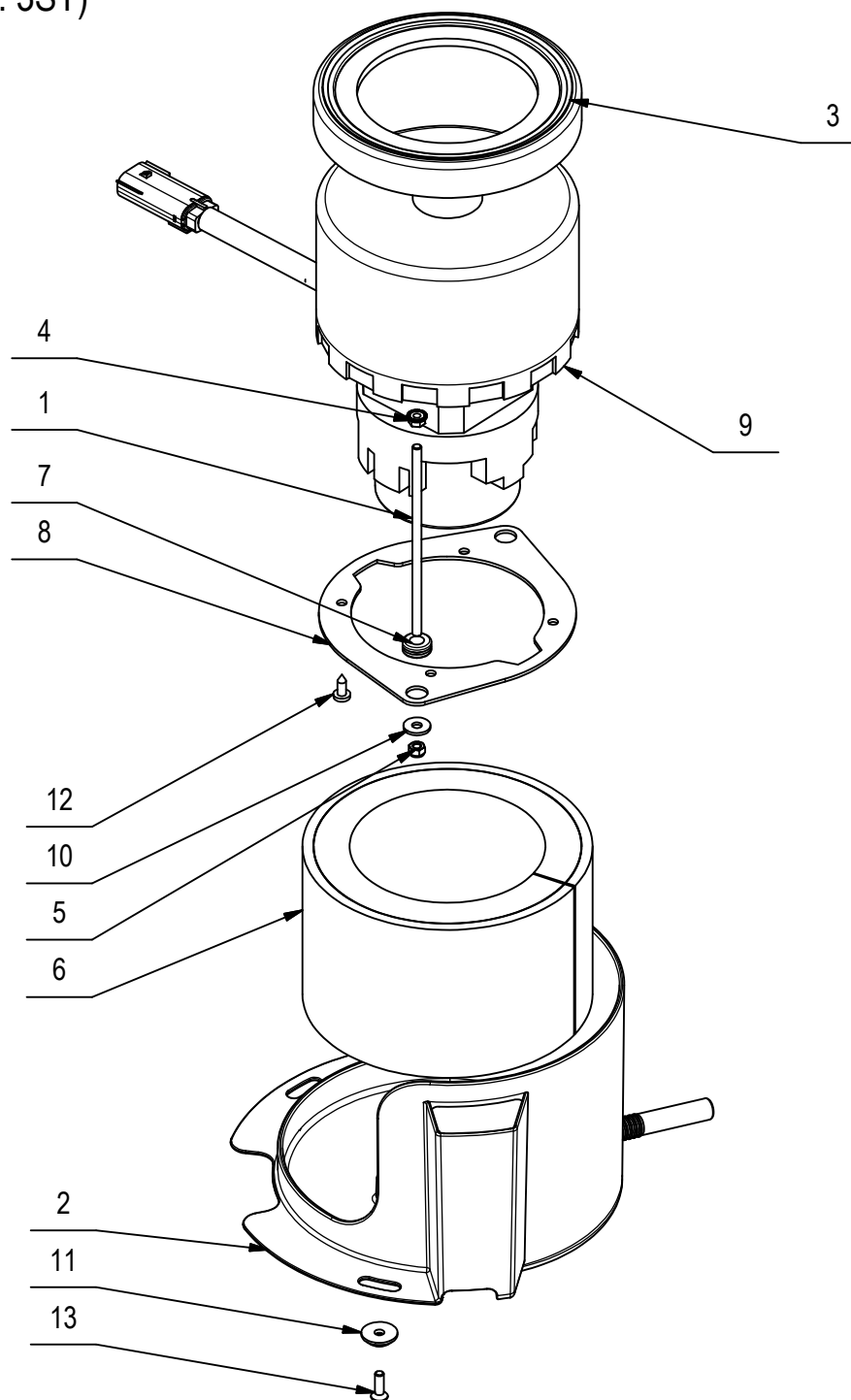
CR-11 GRUPPO MOTORE ASPIRAZIONE (VER. 3ST)

SUCTION MOTOR ASSEMBLY

GROUPE MOTEUR D'ASPIRATION

SAUGMOTORGRUPE

GRUPO MOTOR SUCCION



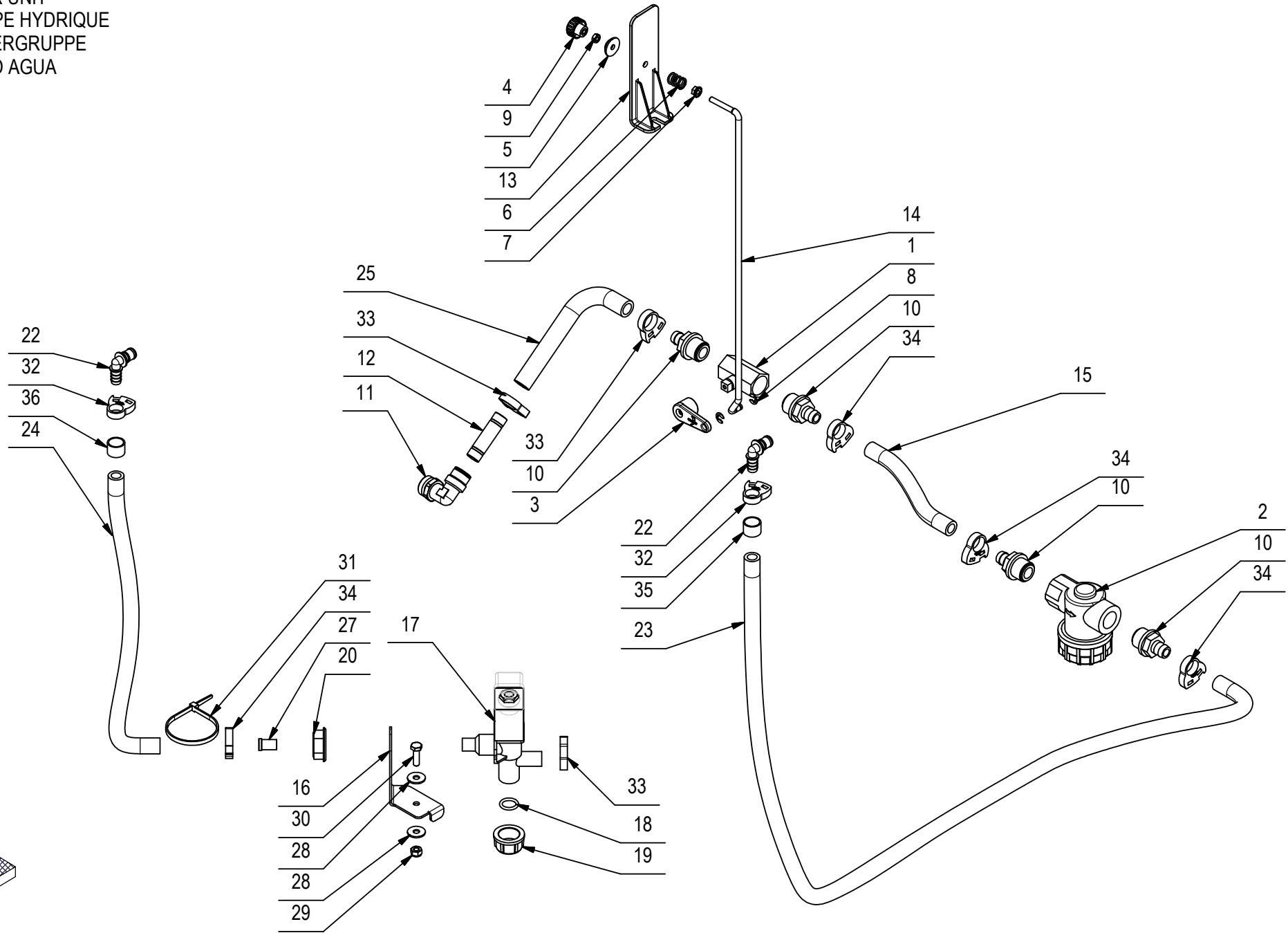
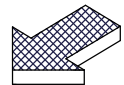
CR-11 GRUPPO MOTORE ASPIRAZIONE (VER. 3ST)

11

| POS | CODICE | QTÀ | DESCRIZIONE | DESCRIPTION | DESIGNATION | BEZEICHNUNG | DESCRPCIÓN |
|-----|--------|-----|--|---------------|---------------------|---------------------|---------------------|
| 1 | 443636 | 2 | BARRA FILETTATA M5 L = 127 ZINCATA | ROD | TIGE | STANGE | VARILLA |
| 2 | 448846 | 1 | CARTER MOTORE ASPIRAZIONE BMG 2018 | COVER | CARTER | ABDECKUNG | CARTER |
| 3 | 405936 | 1 | CUFFIA MOTORE ASPIRAZIONE | SHROUD | JOINT | LAGERRING | ANILLO |
| 4 | 409124 | 2 | DADO M5 SERPRESS | NUT | ECROU | MUTTER | TUERCA |
| 5 | 416781 | 2 | DADO M5X5 AUTOBL. UNI 7473 ZINC | LOCK NUT | ECROU AUTOFREINES | SICHERUNGSMUTTER | TUERCA AUTOBLOCANTE |
| 6 | 433704 | 1 | FONOASSORBENTE SP= 6+20 L=410 H=100 | DEADENING | ISOLANT PHONIQUE | SCHALLDICHTUNG | FONOABSORBENTE |
| 7 | 409810 | 2 | PASSAFILO DIAM. 8x12x1.5 | FAIRLEAD | PASSE-CABLE | KABELDURCHGANG | GUIACABLE |
| 8 | 204233 | 1 | PIASTRA MOTORE | PLAQUE | PLAQUE | BEFESTIGUNGSAUFLAGE | PLACA |
| 9 | 225686 | 1 | PREM. MOTORE ASPIRAZ. 24V - 3 ST. + CONN | SUCTION MOTOR | MOTEUR D'ASPIRATION | SAUGMOTOR | MOTOR DE ASPIRACION |
| 10 | 409151 | 2 | ROSETTA 5,5x15x1.5 UNI 6593 ZINC | WASHER | RONDELLE | UNTERLAGSCHEIBE | ARANDELA |
| 11 | 400250 | 3 | ROSETTA SOTTOVITE D=5X20 | WASHER | RONDELLE | UNTERLAGSCHEIBE | ARANDELA |
| 12 | 408883 | 4 | VITE D.4,8x13 AUTOF. UNI 6954 NICH. | SCREW | VIS | SCHRAUBE | TORNILLO |
| 13 | 438302 | 3 | VITE M5x16 TSPTC UNI 7688 ZINC. NERO | SCREW | VIS | SCHRAUBE | TORNILLO |

CR-13 GRUPPO IMPIANTO IDRICO

WATER UNIT
GROUPE HYDRIQUE
WASSERGRUPPE
GRUPO AGUA

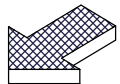
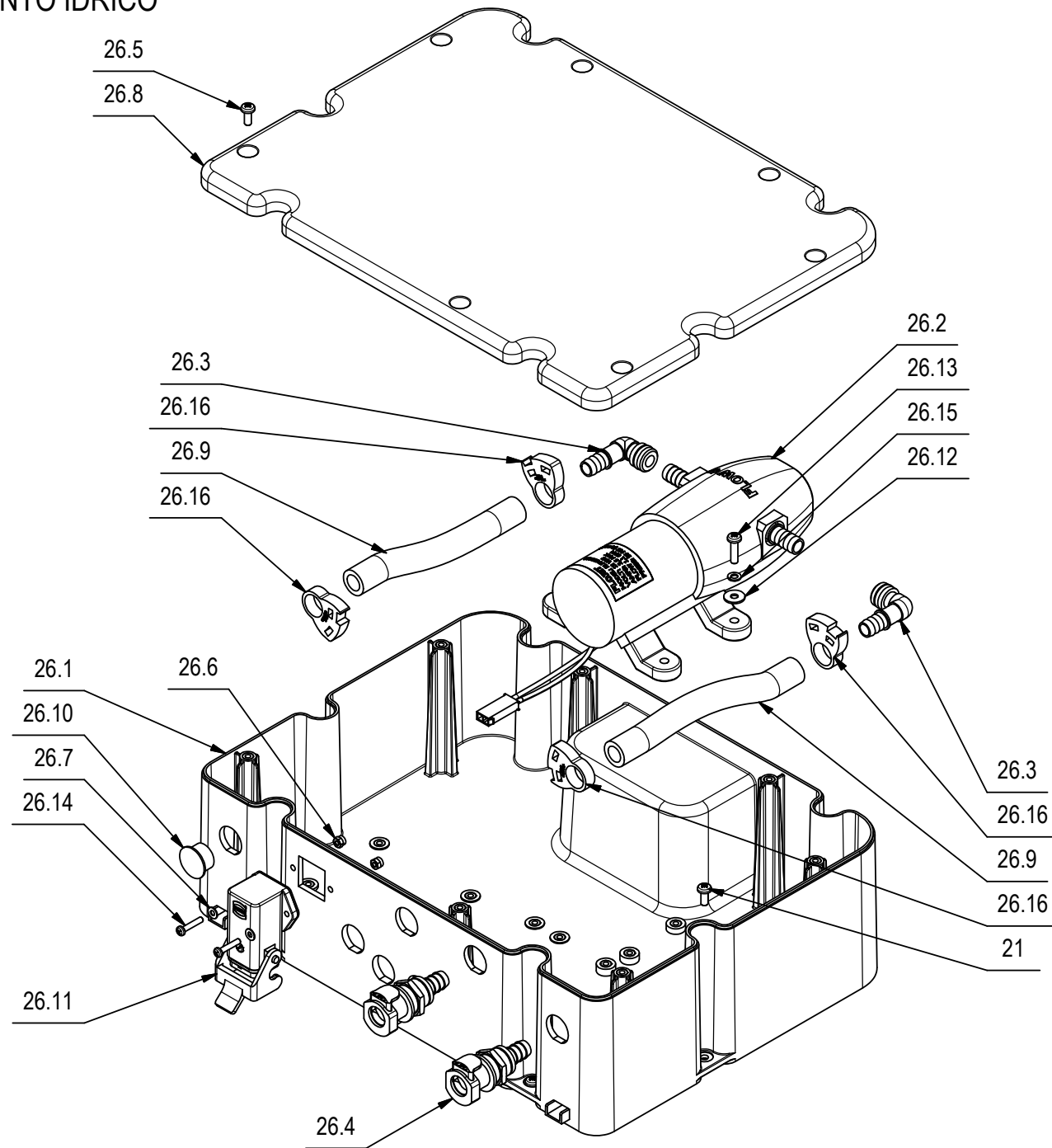


CR-13 GRUPPO IMPIANTO IDRICO

| POS | CODICE | QTÀ | DESCRIZIONE | DESCRIPTION | DESIGNATION | BEZEICHNUNG | DESCRPCIÓN |
|-----|--------|-----|--|-----------------|--------------------|---------------------|----------------------|
| 1 | 410330 | 1 | CORPO RUBINETTO 1/2" G FF | COCK | ROBINET | WASSERHAHN | GRIFO |
| 2 | 212616 | 1 | FILTRO 1/2" F-F | FILTER ASSEMBLY | FILTRE COMPLET | FILTER KOMPLETT | FILTRO COMPLETO |
| 3 | 400854 | 1 | LEVA RUBINETTO CORTA | COCK LEVER | LEVIER DE ROBINET | WASSERHAHNHEBEL | PALANCA DE GRIFO |
| 4 | 410221 | 1 | VOLANTINO D=20 L=16 M5 | HANDWHEEL | VOLANT | HANDGRIFF | RUEDA DE MANIOBRA |
| 5 | 400250 | 1 | ROSETTA SOTTOVITE D=5X20 | WASHER | RONDELLE | UNTERLAGSCHEIBE | ARANDELA |
| 6 | 408094 | 1 | MOLLA 12x1,5x15 | SPRING | RESSORT | FEDER | RESORTE |
| 7 | 409124 | 1 | DADO M5 SERPRESS | NUT | ECROU | MUTTER | TUERCA |
| 8 | 415637 | 2 | ANELLO EL. RAD. 5 DIN 6799 | STOP RING | BAGUE D'ARRET | STOPRING | ANILLO DE PARADA |
| 9 | 409038 | 1 | DADO M5x3,5 UNI 5589 ZINC | LOCK NUT | ECROU AUTOFREINES | SICHERUNGSMUTTER | TUERCA AUTOBLOCANTE |
| 10 | 210541 | 4 | PORTAGOMMA DIRITTO G 1-2" MASCHIO D=13 | CONNECTOR | RACCORD | SCHLAUCHANSCHLUSS | EMPALME TUBO DE GOMA |
| 11 | 445001 | 1 | RACCORDO A GOMITO CAMOZZI S6520 14-1/2 | ELBOW | COUDE | WINKELVERSCHRAUBUNG | RACOR CODO |
| 12 | 445002 | 1 | RACCORDO A TUBO CAMOZZI 6950 14 | FITTING | RACCORD | VERSCHRAUBUNG | RACOR |
| 13 | 446387 | 1 | PROTEZIONE FORO REGOLAZIONE ACQUA | COVER | CARTER | ABDECKUNG | CARTER |
| 14 | 449096 | 1 | ASTA RUBINETTO BMG 2018 | ROD | TIGE | STANGE | VARILLA |
| 15 | 228342 | 1 | TUBO D=16 d=10 L=130 SPIRALATO | PIPE | TUBE | ROHR | TUBO |
| 16 | 449097 | 1 | SUPPORTO ELETTROVALVOLA BASAM. BMG 2018 | SUPPORT | SUPPORT | HALTERUNG | SOPORTE |
| 17 | 407887 | 1 | ELETTROVALVOLA COMPLETA 24V 1/2" ACL 3 | SOLENOID VALVE | ELECTROVANNE | MAGNETVENTIL | ELETTROVALVULA |
| 18 | 408595 | 1 | GUARNIZIONE OR 3056 | GASKET | JOINT | DICHTUNG | JUNTA |
| 19 | 410409 | 1 | TAPPO FEMMINA 1/2" - PLASTICA | CAP | CAPUCHON | KAPPE | TAPON |
| 20 | 410442 | 1 | GHIERA 1/2" | RING NUT | EMBOUT | STOPMUTTER | TUERCA ANULAR |
| 21 | 416785 | 6 | VITE M4x10 TCTC UNI 7687 ZINC | SCREW | VIS | SCHRAUBE | TORNILLO |
| 22 | 438666 | 2 | INNESTO RAPIDO M. 3/8" 90° CPC APC23006 | MALE COUPLING | EMBAYAGE MALE | KUPPLUNG MIT ZAPFEN | ACOPLAMIENTO MACHO |
| 23 | 228401 | 1 | TUBO D=16 d=10 L=1090 SPIRALATO | PIPE | TUBE | ROHR | TUBO |
| 24 | 217304 | 1 | TUBO D=16 d=10 L=370 SPIRALATO | PIPE | TUBE | ROHR | TUBO |
| 25 | 209645 | 1 | TUBO D=18 d=12 L=140 SPIRALATO | PIPE | TUBE | ROHR | TUBO |
| 27 | 449098 | 1 | BOCCOLA D=12-10,3 d=8,5 S=18 X5CrNi18-10 | BUSHING | BAGUE | BUCHSE | CASQUILLO |
| 28 | 409160 | 2 | ROSETTA 6x18x1,5 UNI 6593 ZINC | WASHER | RONDELLE | UNTERLAGSCHEIBE | ARANDELA |
| 29 | 409082 | 1 | DADO M6x6 AUTOBL UNI 7474 ZINC | LOCK NUT | ECROU AUTOFREINES | SICHERUNGSMUTTER | TUERCA AUTOBLOCANTE |
| 30 | 407666 | 1 | VITE M6X20 TE UNI 5739 ZINC | SCREW | VIS | SCHRAUBE | TORNILLO |
| 31 | 410277 | 2 | FASCETTA PLASTICA 4.5X200 | CLAMP | COLLIER | BRIDE | ABRAZADERA |
| 32 | 449099 | 2 | FASCETTA SCATTO HERBIE HCL-E Ø13,1-15,1 | CLAMP | COLLIER | BRIDE | ABRAZADERA |
| 33 | 449101 | 3 | FASCETTA SCATTO HERBIE HCL-G Ø16,9-19,1 | CLAMP | COLLIER | BRIDE | ABRAZADERA |
| 34 | 449100 | 4 | FASCETTA SCATTO HERBIE HCL-F Ø15,0-17,1 | CLAMP | COLLIER | BRIDE | ABRAZADERA |
| 35 | 228499 | 1 | MANICOTTO IN GOMMA A9 BLU (L=12,5) | RUBBER SLEEVE | MANCHON CAOUTCHOUC | GUMMI-ÄRMEL | MANGA DE GOMA |
| 36 | 228500 | 1 | MANICOTTO IN GOMMA A9 ROSSO (L=12,5) | RUBBER SLEEVE | MANCHON CAOUTCHOUC | GUMMI-ÄRMEL | MANGA DE GOMA |

CR-13 GRUPPO IMPIANTO IDRICO

WATER UNIT
 GROUPE HYDRIQUE
 WASSERGRUPPE
 GRUPO AGUA



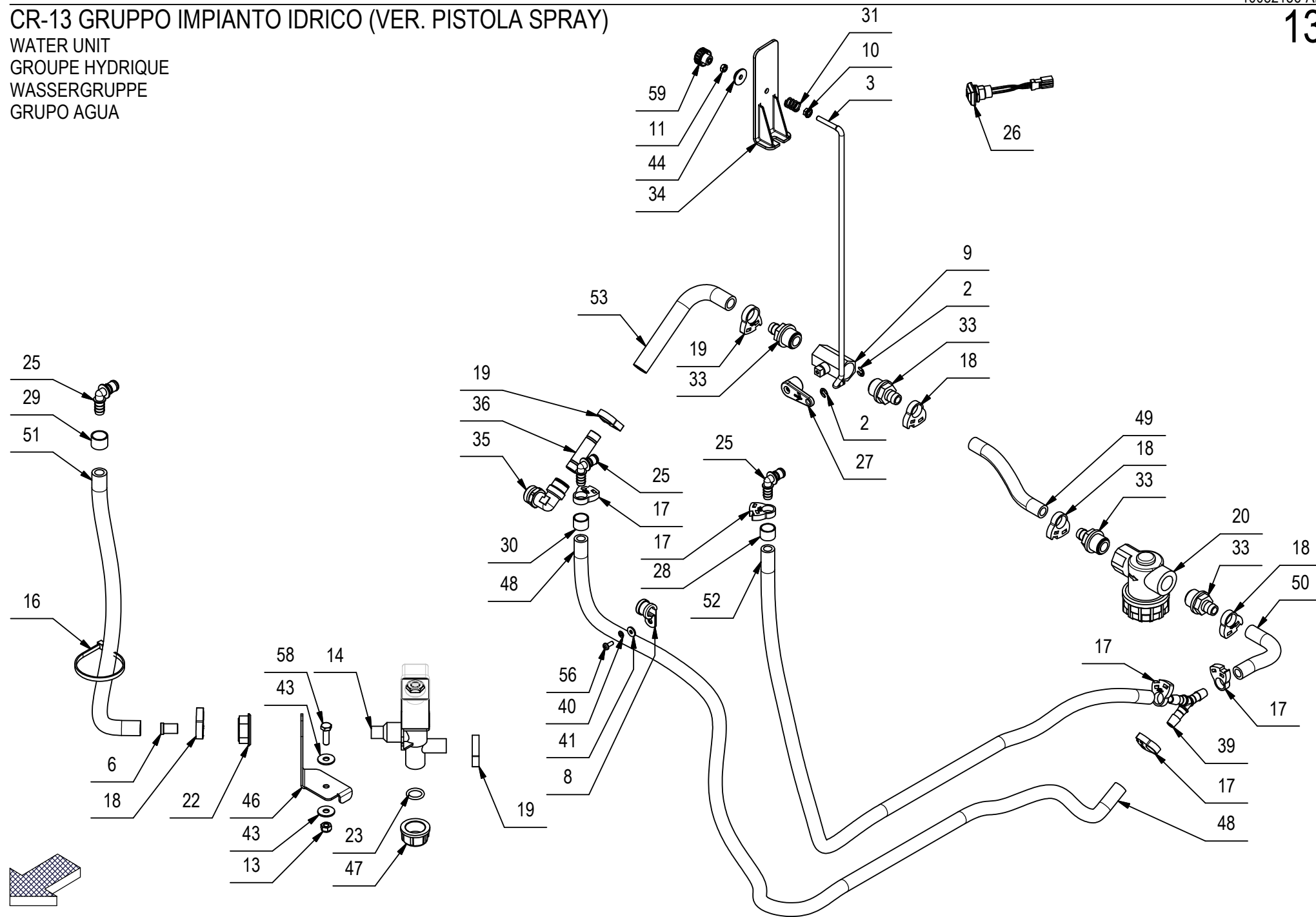
CR-13 GRUPPO IMPIANTO IDRICO

| POS | CODICE | QTÀ | DESCRIZIONE | DESCRIPTION | DESIGNATION | BEZEICHNUNG | DESCRIPCÓN |
|-------|--------|-----|--|---------------------|------------------------------|------------------------|------------------------|
| 26 | 228533 | 1 | BOX IDRICO BASE BMG 2018 | BASIC HYDRAULIC BOX | BOÎTE HYDRAULIQUE DE BASE | BASIC HYDRAULISCHE BOX | CAJA HIDRÁULICA BÁSICA |
| 26.1 | 448828 | 1 | SCATOLA IMPIANTO IDRICO BMG 2018 | WATER SYSTEM BOX | BOÎTE DE SYSTÈME D'EAU | WASSERSYSTEM BOX | CAJA SISTEMA DE AGUA |
| 26.2 | 223537 | 1 | PREM. POMPA FLOJET12V RLFP1222001D MOLEX | PUMP | POMPE | PUMPE | BOMBA |
| 26.3 | 445832 | 1 | KIT PORTAGOMMA 90° 3/8" (21000694A) | CONNECTOR | RACCORD | SCHLAUCHANSCHLUSS | EMPALME |
| 26.4 | 438667 | 2 | INNESTO RAPIDO F. 3/8" CPC APCD16006 | VALVE | SOUPAPE | VENTIL | VALVULA |
| 26.5 | 416785 | 7 | VITE M4x10 TCTC UNI 7687 ZINC | SCREW | VIS | SCHRAUBE | TORNILLO |
| 26.6 | 415897 | 2 | DADO AUTOBL M3 UNI7474 A2 | LOCK NUT | ECROU AUTOBLOCANT | STOPMUTTER | TUERCA AUTOBLOCANTE |
| 26.7 | 409138 | 2 | ROSETTA 3X7X0,5 INOX UNI 6592 A2 | WASHER | RONDELLE | UNTERLAGSCHEIBE | ARANDELA |
| 26.8 | 448829 | 1 | COPERCHIO IMPIANTO IDRICO BMG 2018 | COVER | COUVERTURE | ABDECKUNG | CUBIERTA |
| 26.9 | 225552 | 2 | TUBO D=16 d=10 L=150 SPIRALATO | PIPE | TUBE | ROHR | TUBO |
| 26.10 | 426456 | 5 | TAPPO A SCATTO HEYCO FORO D.16 | CAP | CAPUCHON | KAPPE | TAPON |
| 26.11 | 449078 | 1 | CONNETTORE ANGOLO HARTING 8 POLI MASCHIO | CONNECTOR | CONNECTEUR | STECKER | CONECTOR |
| 26.12 | 417980 | 4 | RONDELLA D.4,3x12x1 ZNT DIN 9021 | WASHER | RONDELLE | UNTERLAGSCHEIBE | ARANDELA |
| 26.13 | 408846 | 4 | VITE M4X16 TCTC UNI 7687 ZINC | SCREW | VIS | SCHRAUBE | TORNILLO |
| 26.14 | 408833 | 2 | VITE M3X16 TCTC UNI 7687 A2 | SCREW | VIS | SCHRAUBE | TORNILLO |
| 26.15 | 415941 | 4 | ROSETTA 4 UNI1751 ZINC GROWER | LOCK WASHER | RONDELLE FREIN | ZAHNSCHEIBE | ARANDELLA DENTADA |
| 26.16 | 449099 | 4 | FASCETTA SCATTO HERBIE HCL-E Ø13,1-15,1 | CLAMP | COLLIER | BRIDE | ABRAZADERA |

CR-13 GRUPPO IMPIANTO IDRICO (VER. PISTOLA SPRAY)

WATER UNIT
 GROUPE HYDRIQUE
 WASSERGRUPPE
 GRUPO AGUA

13

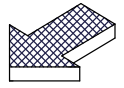
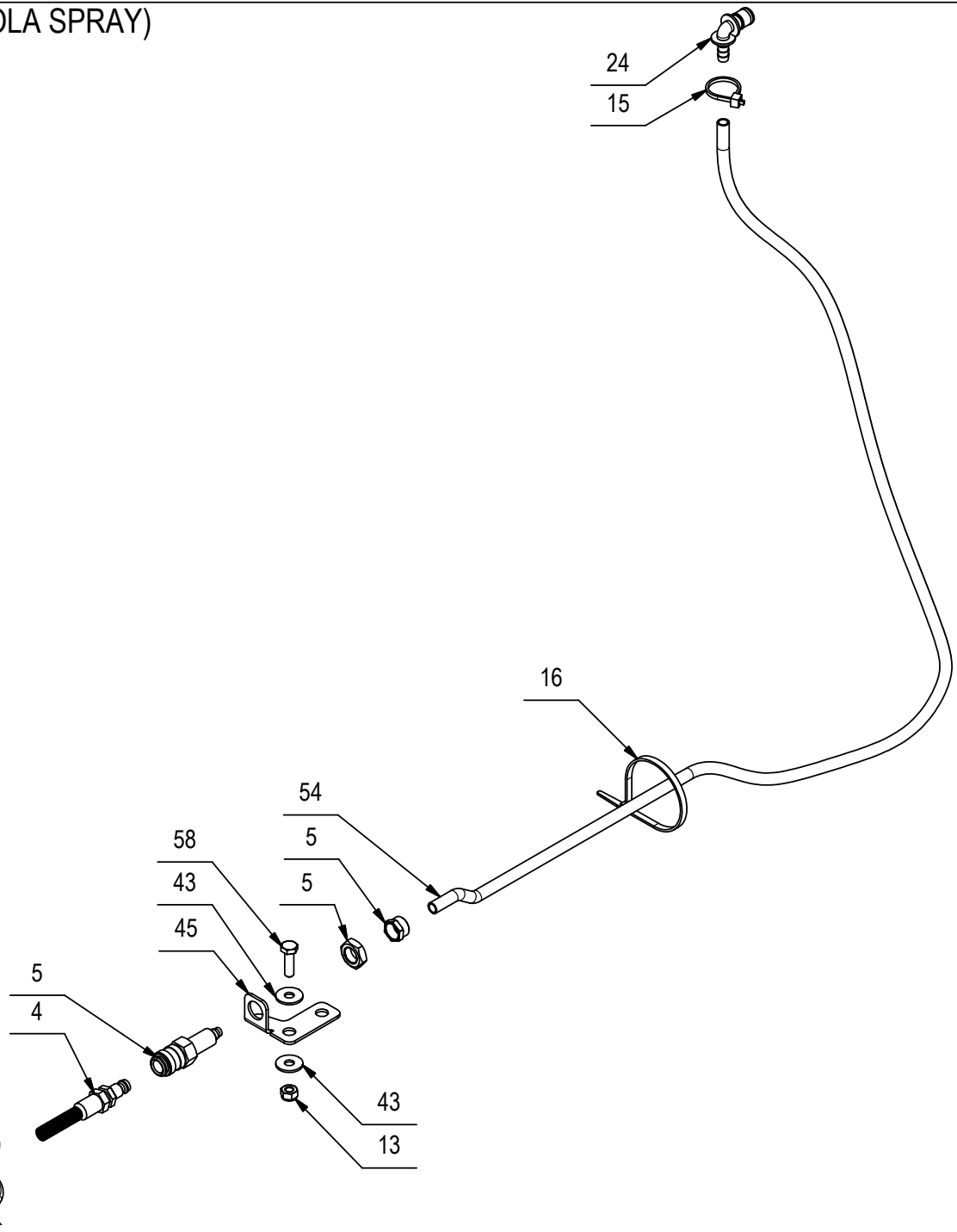
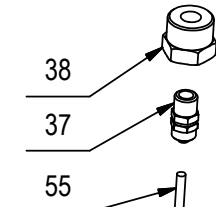
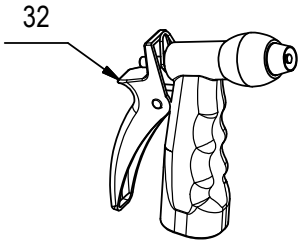
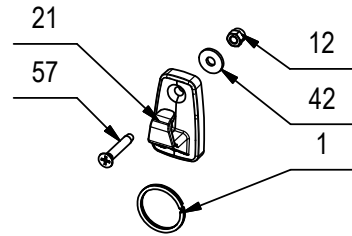


CR-13 GRUPPO IMPIANTO IDRICO (VER. PISTOLA SPRAY)

| POS | CODICE | QTÀ | DESCRIZIONE | DESCRIPTION | DESIGNATION | BEZEICHNUNG | DESCRIPCÓN |
|-----|--------|-----|--|--------------------------------|------------------------------------|---------------------------|--------------------------------|
| 1 | 447453 | 1 | ANELLO DIAMETRO ESTERNO D=30 | RING | ANNEAU | RING | ANILLO |
| 2 | 415637 | 2 | ANELLO EL. RAD. 5 DIN 6799 | STOP RING | BAGUE D'ARRET | STOPRING | ANILLO DE PARADA |
| 3 | 449096 | 1 | ASTA RUBINETTO BMG 2018 | ROD | TIGE | STANGE | VARILLA |
| 4 | 416922 | 1 | ATT.RAP.MASCH.IN ACC.xTUBO 6x8 COMPLETO | STAINLESS STEEL QUICK COUPLING | RACCORD RAPIDE EN ACIER INOXYDABLE | EDELSTAHL-SCHNELLKUPPLUNG | ACOPLE RÁPIDO ACERO INOXIDABLE |
| 5 | 416921 | 1 | ATTACCO RAPIDO FEMM. PASSAPARETE 6x8 | QUICK ATTACK | ATTAQUE RAPIDE | SCHNELLEN ANGRIFF | ATAQUE RÁPIDO DE LA |
| 6 | 449098 | 1 | BOCCOLA D=12-10,3 d=8,5 S=18 X5CrNi18-10 | BUSHING | BAGUE | BUCHSE | CASQUILLO |
| 8 | 430139 | 1 | COLLARE ISOLATO FS6 D.15 | ISOLATED COLLAR | COLLIER ISOLÉ | ISOLIERT HALSBAND | COLLAR AISLADO |
| 9 | 410330 | 1 | CORPO RUBINETTO 1/2" G FF | COCK | ROBINET | WASSERHAHN | GRIFO |
| 10 | 409124 | 1 | DADO M5 SERPRESS | NUT | ECROU | MUTTER | TUERCA |
| 11 | 409038 | 1 | DADO M5x3,5 UNI 5589 ZINC | LOCK NUT | ECROU AUTOFREINES | SICHERUNGSMUTTER | TUERCA AUTOBLOCANTE |
| 12 | 409081 | 2 | DADO M5x7 AUTOBL. UNI 7473 A2 | LOCK NUT | ECROU AUTOBLOCANT | SICHERUNGSMUTTER | TUERCA AUTOBLOCANTE |
| 13 | 409082 | 2 | DADO M6x6 AUTOBL UNI 7474 ZINC | LOCK NUT | ECROU AUTOFREINES | SICHERUNGSMUTTER | TUERCA AUTOBLOCANTE |
| 14 | 407887 | 1 | ELETTRORVALVOLA COMPLETA 24V 1/2" ACL 3 | SOLENOID VALVE | ELECTROVANNE | MAGNETVENTIL | ELECTROVALVULA |
| 15 | 410274 | 1 | FASCETTA PLASTICA 2.5x98 | CLAMP | COLLIER | BRIDE | ABRAZADERA |
| 16 | 410277 | 3 | FASCETTA PLASTICA 4.5X200 | CLAMP | COLLIER | BRIDE | ABRAZADERA |
| 17 | 449099 | 6 | FASCETTA SCATTO HERBIE HCL-E Ø13,1-15,1 | CLAMP | COLLIER | BRIDE | ABRAZADERA |
| 18 | 449100 | 4 | FASCETTA SCATTO HERBIE HCL-F Ø15,0-17,1 | CLAMP | COLLIER | BRIDE | ABRAZADERA |
| 19 | 449101 | 3 | FASCETTA SCATTO HERBIE HCL-G Ø16,9-19,1 | CLAMP | COLLIER | BRIDE | ABRAZADERA |
| 20 | 212616 | 1 | FILTRO 1/2" F-F | FILTER ASSEMBLY | FILTRE COMPLET | FILTER KOMPLETT | FILTRO COMPLETO |
| 21 | 450976 | 1 | GANCIO SUPPORTO PISTOLA ANTISGANCIO | SUPPORT | SUPPORT | HALTERUNG | SOPORTE |
| 22 | 410442 | 1 | GHIERA 1/2" | RING NUT | EMBOUT | STOPMUTTER | TUERCA ANULAR |
| 23 | 408595 | 1 | GUARNIZIONE OR 3056 | GASKET | JOINT | DICHTUNG | JUNTA |
| 24 | 423592 | 1 | INNESTO RAPIDO M. 1/4" 90° CPC APC23004 | MALE COUPLING | EMBAYAGE MALE | KUPPLUNG MIT ZAPFEN | ACOPLAMIENTO MACHO |
| 25 | 438666 | 3 | INNESTO RAPIDO M. 3/8" 90° CPC APC23006 | MALE COUPLING | EMBAYAGE MALE | KUPPLUNG MIT ZAPFEN | ACOPLAMIENTO MACHO |
| 26 | 443044 | 1 | INTERR. LED VERDE APEM IRC1F422LOG+CONN. | SWITCH | INTERRUPTEUR | SCHALTER | INTERRUPTOR |
| 27 | 400854 | 1 | LEVA RUBINETTO CORTA | COCK LEVER | LEVIER DE ROBINET | WASSERHAHNHEBEL | PALANCA DE GRIFO |
| 28 | 228499 | 1 | MANICOTTO IN GOMMA A9 BLU (L=12,5) | RUBBER SLEEVE | MANCHON EN CAOUTCHOUC | GUMMI-ÄRMEL | MANGA DE GOMA |
| 29 | 228500 | 1 | MANICOTTO IN GOMMA A9 ROSSO (L=12,5) | RUBBER SLEEVE | MANCHON EN CAOUTCHOUC | GUMMI-ÄRMEL | MANGA DE GOMA |
| 30 | 228501 | 1 | MANICOTTO IN GOMMA A9 VERDE (L=12,5) | RUBBER SLEEVE | MANCHON EN CAOUTCHOUC | GUMMI-ÄRMEL | MANGA DE GOMA |
| 31 | 408094 | 1 | MOLLA 12x1,5x15 | SPRING | RESSORT | FEDER | RESORTE |
| 32 | 446992 | 1 | PISTOLA CON UGELLO REGOLABILE | WATER GUN | PISTOLET A' EAU | WASSERPISTOLE | PISTOLA DE AGUA |

CR-13 GRUPPO IMPIANTO IDRICO (VER. PISTOLA SPRAY)

WATER UNIT
GROUPE HYDRIQUE
WASSERGRUPPE
GRUPO AGUA

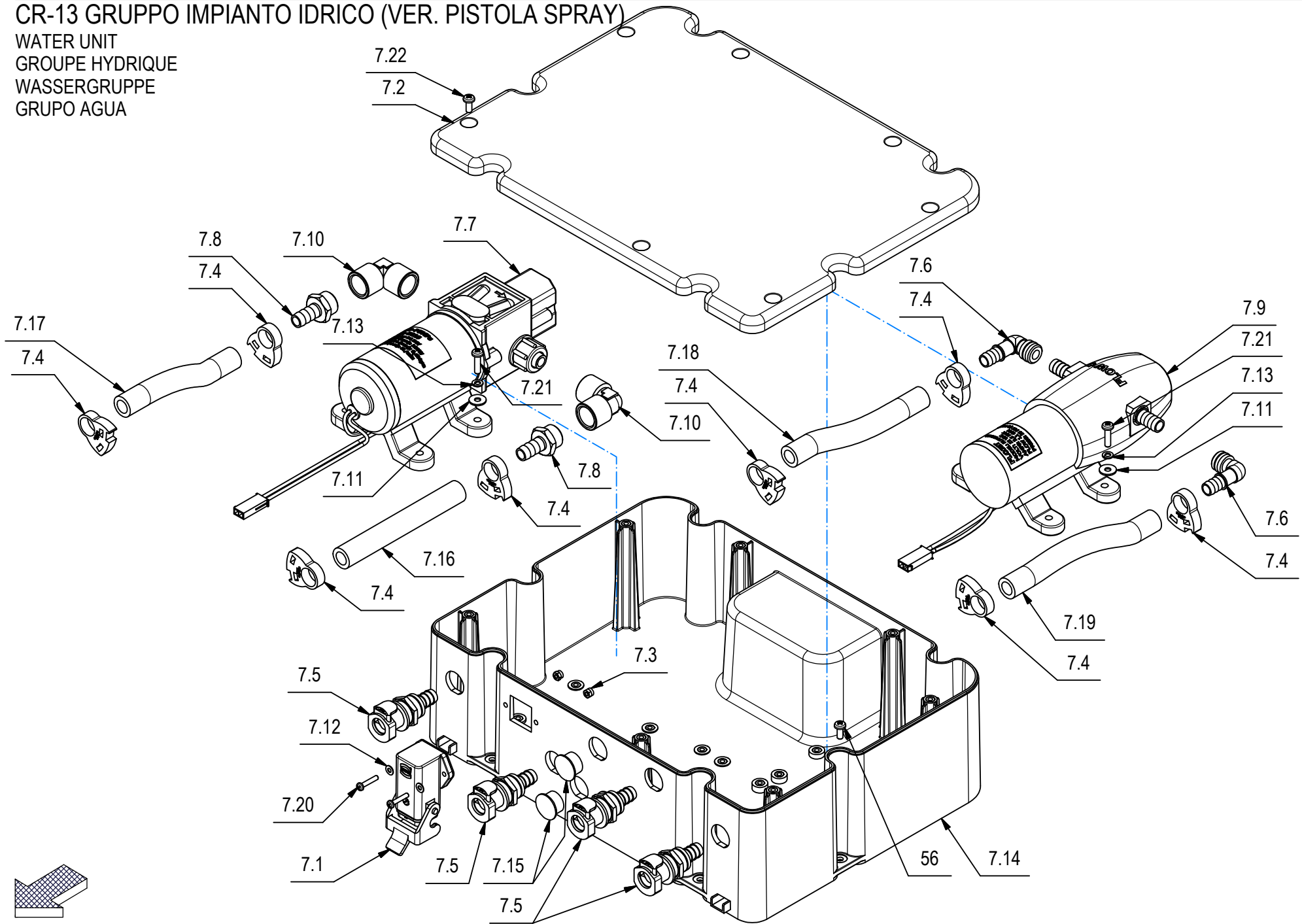


CR-13 GRUPPO IMPIANTO IDRICO (VER. PISTOLA SPRAY)

| POS | CODICE | QTÀ | DESCRIZIONE | DESCRIPTION | DESIGNATION | BEZEICHNUNG | DESCRIPCÓN |
|-----|--------|-----|--|----------------|-------------------|----------------------------|----------------------|
| 33 | 210541 | 4 | PORTAGOMMA DIRITTO G 1-2" MASCHIO D=13 | CONNECTOR | RACCORD | SCHLAUCHANSCHLUSS | EMPALME TUBO DE GOMA |
| 34 | 446387 | 1 | PROTEZIONE FORO REGOLAZIONE ACQUA | COVER | CARTER | ABDECKUNG | CARTER |
| 35 | 445001 | 1 | RACCORDO A GOMITO CAMOZZI S6520 14-1/2 | ELBOW | COUDE | WINKELVERSCHRAUBUNG | RACOR CODO |
| 36 | 445002 | 1 | RACCORDO A TUBO CAMOZZI 6950 14 | FITTING | RACCORD | VERSCHRAUBUNG | RACOR |
| 37 | 447364 | 1 | RACCORDO PORTA TUBO Ø8/6 x 1/4"M (1511) | FITTING | RACCORD | VERSCHRAUBUNG | RACOR |
| 38 | 447363 | 1 | RACCORDO RIDUZ. 3/4"M - 1/4"F NICHELATO | FITTING | RACCORD | VERSCHRAUBUNG | RACOR |
| 39 | 449546 | 1 | RACCORDO Y 3/8" NYLON (CPC - HY1230) | Y-FITTING | RACCORD A Y | Y-VERSCHRAUBUNG | RACOR A Y |
| 40 | 415941 | 1 | ROSETTA 4 UNI1751 ZINC GROWER | LOCK WASHER | RONDELLE FREIN | ZAHNSCHEIBE | ARANDELLA DENTADA |
| 41 | 409144 | 1 | ROSETTA 4,3x12x1,5 UNI 6593 ZINC | WASHER | RONDELLE | UNTERLAGSCHEIBE | ARANDELA |
| 42 | 409152 | 2 | ROSETTA 5x15x1,5 UNI 6593 A2 | WASHER | RONDELLE | SCHEIBE | ARANDELA |
| 43 | 409160 | 4 | ROSETTA 6x18x1,5 UNI 6593 ZINC | WASHER | RONDELLE | UNTERLAGSCHEIBE | ARANDELA |
| 44 | 400250 | 1 | ROSETTA SOTTOVITE D=5X20 | SPECIAL WASHER | RONDELLE SPECIALE | UNTERLAGSCHEIBE SPEZIAL | ARANDELA ESPECIAL |
| 45 | 446382 | 1 | STAFFA SUPP. RUBINETTO SCARICO FSS MAGNA | SUPPORT | SUPPORT | HALTERUNG | SOPORTE |
| 46 | 449097 | 1 | SUPPORTO ELETTRORVALVOLA BASAM. BMG 2018 | SUPPORT | SUPPORT | HALTERUNG | SOPORTE |
| 47 | 410409 | 1 | TAPPO FEMMINA 1/2" - PLASTICA | CAP | CAPUCHON | KAPPE | TAPON |
| 48 | 228689 | 1 | TUBO D=16 d=10 L=1200 SPIRALATO | PIPE | TUBE | ROHR | TUBO |
| 49 | 228342 | 1 | TUBO D=16 d=10 L=130 SPIRALATO | PIPE | TUBE | ROHR | TUBO |
| 50 | 228342 | 1 | TUBO D=16 d=10 L=130 SPIRALATO | PIPE | TUBE | ROHR | TUBO |
| 51 | 217304 | 1 | TUBO D=16 d=10 L=370 SPIRALATO | PIPE | TUBE | ROHR | TUBO |
| 52 | 228690 | 1 | TUBO D=16 d=10 L=980 SPIRALATO | PIPE | TUBE | ROHR | TUBO |
| 53 | 209645 | 1 | TUBO D=18 d=12 L=140 SPIRALATO | PIPE | TUBE | ROHR | TUBO |
| 54 | 228403 | 1 | TUBO POLIURETANO LONGLIFE D=8 d=6 L=890 | PIPE | TUBE | ROHR | TUBO |
| 55 | 227794 | 1 | TUBO SPIRALE D=8 d=6 L=3500 POL.NERO | PIPE | TUBE | ROHR | TUBO |
| 56 | 416785 | 7 | VITE M4x10 TCTC UNI 7687 ZINC | SCREW | VIS | SCHRAUBE | TORNILLO |
| 57 | 415803 | 2 | VITE M5X30 TSPTC UNI 7688 A2 | SCREW | VIS | SCHRAUBE | TORNILLO |
| 58 | 407666 | 2 | VITE M6X20 TE UNI 5739 ZINC | SCREW | VIS | SCHRAUBE | TORNILLO |
| 59 | 410221 | 1 | VOLANTINO D=20 L=16 M5 | HANDWHEEL | VOLANT | HANDGRIFF | RUEDA DE MANIOBRA |

CR-13 GRUPPO IMPIANTO IDRICO (VER. PISTOLA SPRAY)

WATER UNIT
 GROUPE HYDRIQUE
 WASSERGRUPPE
 GRUPO AGUA



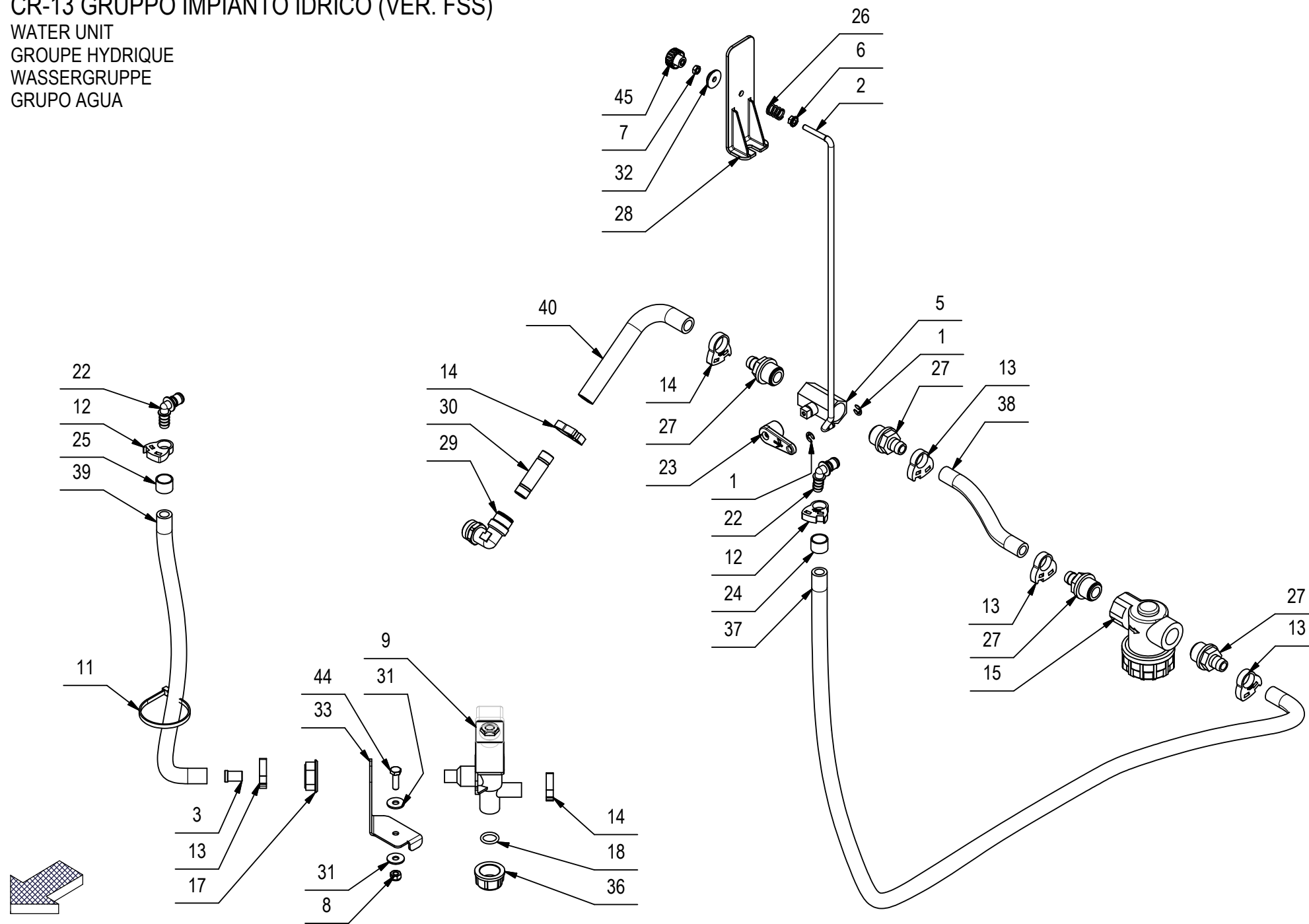
CR-13 GRUPPO IMPIANTO IDRICO (VER. PISTOLA SPRAY)

| POS | CODICE | QTÀ | DESCRIZIONE | DESCRIPTION | DESIGNATION | BEZEICHNUNG | DESCRIPCÓN |
|------|--------|-----|--|---------------------|------------------------------|-----------------------------|-------------------------------|
| 7 | 228534 | 1 | BOX IDRICO BASE + PISTOLA BMG 2018 | BASIC HYDRAULIC BOX | BOÎTE HYDRAULIQUE DE BASE | BASIC HYDRAULISCHE BOX | CAJA HIDRÁULICA BÁSICA |
| 7.1 | 449078 | 1 | CONNETTORE ANGOLO HARTING 8 POLI MASCHIO | CONNECTOR | CONNECTEUR | STECKER | CONECTOR |
| 7.2 | 448829 | 1 | COPERCHIO IMPIANTO IDRICO BMG 2018 | WATER PLANT COVER | COUVERTURE DE L'EAU | WASSERPFLANZE-ABDECKU NG | CUBIERTA DE PLANTA DE AGUA |
| 7.3 | 415897 | 2 | DADO AUTOBL M3 UNI7474 A2 | LOCK NUT | ECROU AUTOBLOCANT | STOPMUTTER | TUERCA AUTOBLOCANTE |
| 7.4 | 449099 | 8 | FASCETTA SCATTO HERBIE HCL-E Ø13,1-15,1 | CLAMP | COLLIER | BRIDE | ABRAZADERA |
| 7.5 | 438667 | 4 | INNESTO RAPIDO F. 3/8" CPC APCD16006 | VALVE | SOUPAPE | VENTIL | VALVULA |
| 7.6 | 445832 | 1 | KIT PORTAGOMMA 90° 3/8" (21000694A) | CONNECTOR | RACCORD | SCHLAUCHANSCHLUSS | EMPALME |
| 7.7 | 227294 | 1 | POMPA 3210YB-24-100 8L-MIN + MOLEX | PUMP ASSEMBLY | POMPE COMPLETE | PUMPE KOMPLETT | BOMBA COMPLETA |
| 7.8 | 428011 | 2 | PORTAGOMMA DIRITTO 3/8"M D.10 (OTTONE) | CONNECTOR | RACCORD | SCHLAUCHANSCHLUSS | EMPALME TUBO DE GOMA |
| 7.9 | 223537 | 1 | PREM. POMPA FLOJET12V RLFP1222001D MOLEX | PUMP | POMPE | PUMPE | BOMBA |
| 7.10 | 428012 | 2 | RACCORDO A GOMITO 3/8" F.F. OTTONE NICH. | ELBOW | COUDE | WINKELVERSCHRAUBUNG | RACOR CODO |
| 7.11 | 417980 | 8 | RONDELLA D.4,3x12x1 ZNT DIN 9021 | WASHER | RONDELLE | UNTERLAGSCHEIBE | ARANDELA |
| 7.12 | 409138 | 2 | ROSETTA 3X7X0,5 INOX UNI 6592 A2 | WASHER | RONDELLE | UNTERLAGSCHEIBE | ARANDELA |
| 7.13 | 415941 | 8 | ROSETTA 4 UNI1751 ZINC GROWER | LOCK WASHER | RONDELLE FREIN | ZAHNSCHEIBE | ARANDELLA DENTADA |
| 7.14 | 448828 | 1 | SCATOLA IMPIANTO IDRICO BMG 2018 | WATER SYSTEM BOX | BOÎTE DE SYSTÈME D'EAU | WASSERSYSTEM BOX | CAJA DEL SISTEMA DE AGUA |
| 7.15 | 426456 | 3 | TAPPO A SCATTO HEYCO FORO D.16 | CAP | CAPUCHON | KAPPE | TAPON |
| 7.16 | 228394 | 1 | TUBO D=16 d=10 L=120 SPIRALATO | PIPE | TUBE | ROHR | TUBO |
| 7.17 | 228394 | 1 | TUBO D=16 d=10 L=120 SPIRALATO | PIPE | TUBE | ROHR | TUBO |
| 7.18 | 225552 | 1 | TUBO D=16 d=10 L=150 SPIRALATO | PIPE | TUBE | ROHR | TUBO |
| 7.19 | 225552 | 1 | TUBO D=16 d=10 L=150 SPIRALATO | PIPE | TUBE | ROHR | TUBO |
| 7.20 | 408833 | 2 | VITE M3X16 TCTC UNI 7687 A2 | SCREW | VIS | SCHRAUBE | TORNILLO |
| 7.21 | 408846 | 8 | VITE M4X16 TCTC UNI 7687 ZINC | SCREW | VIS | SCHRAUBE | TORNILLO |
| 7.22 | 416785 | 7 | VITE M4x10 TCTC UNI 7687 ZINC | SCREW | VIS | SCHRAUBE | TORNILLO |

CR-13 GRUPPO IMPIANTO IDRICO (VER. FSS)

WATER UNIT
 GROUPE HYDRIQUE
 WASSERGRUPPE
 GRUPO AGUA

13

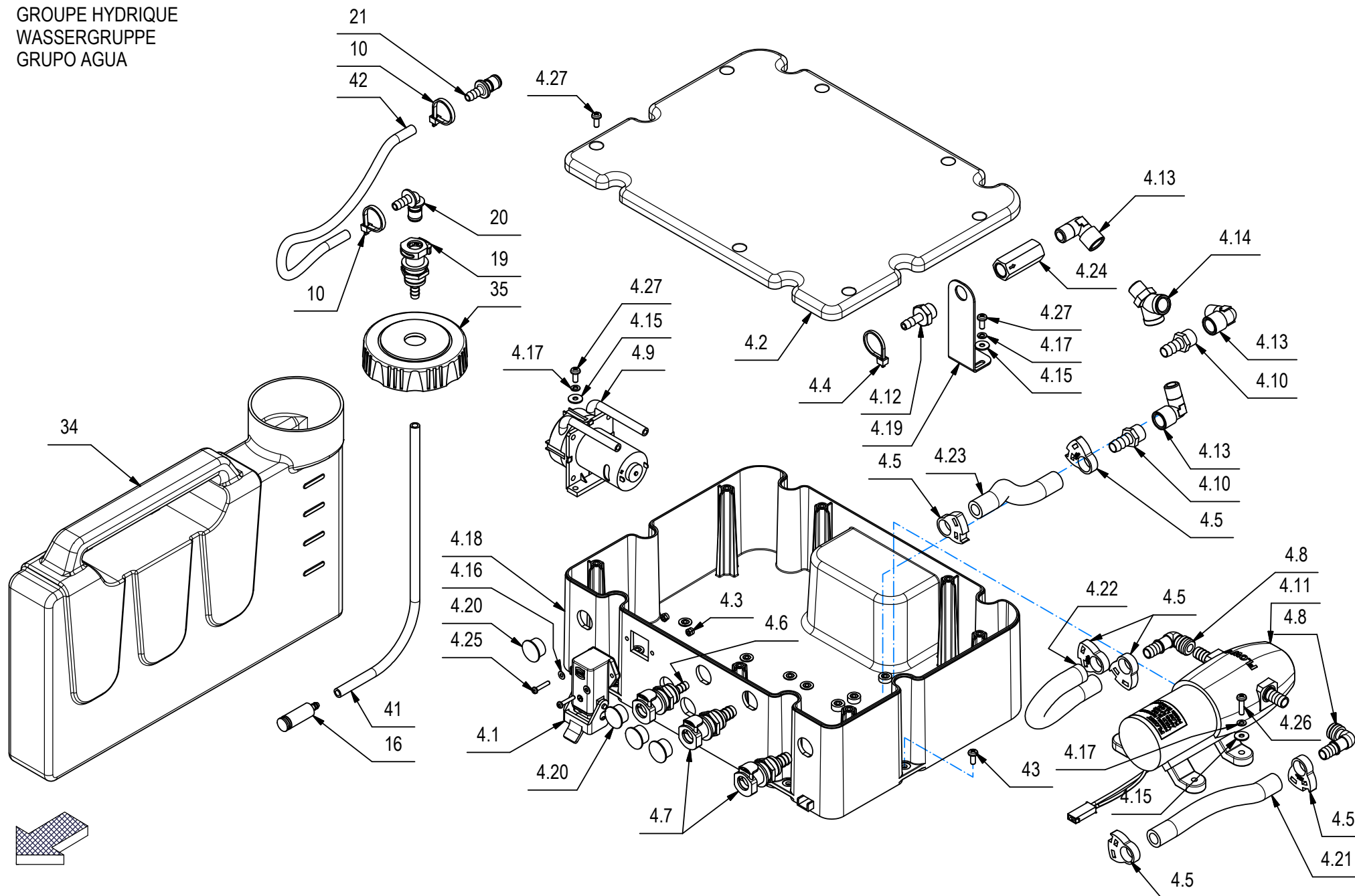


CR-13 GRUPPO IMPIANTO IDRICO (VER. FSS)

| POS | CODICE | QTÀ | DESCRIZIONE | DESCRIPTION | DESIGNATION | BEZEICHNUNG | DESCRPCIÓN |
|-----|--------|-----|--|-----------------|--------------------------|----------------------------|----------------------|
| 1 | 415637 | 2 | ANELLO EL. RAD. 5 DIN 6799 | STOP RING | BAGUE D'ARRET | STOPRING | ANILLO DE PARADA |
| 2 | 449096 | 1 | ASTA RUBINETTO BMG 2018 | ROD | TIGE | STANGE | VARILLA |
| 3 | 449098 | 1 | BOCCOLA D=12-10,3 d=8,5 S=18 X5CrNi18-10 | BUSHING | BAGUE | BUCHSE | CASQUILLO |
| 5 | 410330 | 1 | CORPO RUBINETTO 1/2" G FF | COCK | ROBINET | WASSERHAHN | GRIFO |
| 6 | 409124 | 1 | DADO M5 SERPRESS | NUT | ECROU | MUTTER | TUERCA |
| 7 | 409038 | 1 | DADO M5x3,5 UNI 5589 ZINC | LOCK NUT | ECROU AUTOFREINES | SICHERUNGSMUTTER | TUERCA AUTOBLOCANTE |
| 8 | 409082 | 1 | DADO M6x6 AUTOBL UNI 7474 ZINC | LOCK NUT | ECROU AUTOFREINES | SICHERUNGSMUTTER | TUERCA AUTOBLOCANTE |
| 9 | 407887 | 1 | ELETTRORVALVOLA COMPLETA 24V 1/2" ACL 3 | SOLENOID VALVE | ELECTROVANNE | MAGNETVENTIL | ELECTROVALVULA |
| 10 | 410275 | 2 | FASCETTA PLASTICA 3,6x140 BIANCA | CLAMP | COLLIER | BRIDE | ABRAZADERA |
| 11 | 410277 | 2 | FASCETTA PLASTICA 4.5X200 | CLAMP | COLLIER | BRIDE | ABRAZADERA |
| 12 | 449099 | 2 | FASCETTA SCATTO HERBIE HCL-E Ø13,1-15,1 | CLAMP | COLLIER | BRIDE | ABRAZADERA |
| 13 | 449100 | 4 | FASCETTA SCATTO HERBIE HCL-F Ø15,0-17,1 | CLAMP | COLLIER | BRIDE | ABRAZADERA |
| 14 | 449101 | 3 | FASCETTA SCATTO HERBIE HCL-G Ø16,9-19,1 | CLAMP | COLLIER | BRIDE | ABRAZADERA |
| 15 | 212616 | 1 | FILTRO 1/2" F-F | FILTER ASSEMBLY | FILTRE COMPLET | FILTER KOMPLETT | FILTRO COMPLETO |
| 16 | 421945 | 1 | FILTRO PESCANTE IN CERAMICA | FILTER | FILTRE | FILTER | FILTRO |
| 17 | 410442 | 1 | GHIERA 1/2" | RING NUT | EMBOUT | STOPMUTTER | TUERCA ANULAR |
| 18 | 408595 | 1 | GUARNIZIONE OR 3056 | GASKET | JOINT | DICHTUNG | JUNTA |
| 19 | 442488 | 1 | INNESTO RAPIDO F. 1/4" CPC APCD16004 | FEMALE COUPLING | EMBAYAGE FEMELLE | KUPPLUNG OHNE ZAPFEN | ACOPLAMIENTO HEMBRA |
| 20 | 423592 | 1 | INNESTO RAPIDO M. 1/4" 90° CPC APC23004 | MALE COUPLING | EMBAYAGE MALE | KUPPLUNG MIT ZAPFEN | ACOPLAMIENTO MACHO |
| 21 | 421743 | 1 | INNESTO RAPIDO M. 1/4" CPC APC22004 | MALE COUPLING | EMBAYAGE MALE | KUPPLUNG MIT ZAPFEN | ACOPLAMIENTO MACHO |
| 22 | 438666 | 2 | INNESTO RAPIDO M. 3/8" 90° CPC APC23006 | MALE COUPLING | EMBAYAGE MALE | KUPPLUNG MIT ZAPFEN | ACOPLAMIENTO MACHO |
| 23 | 400854 | 1 | LEVA RUBINETTO CORTA | COCK LEVER | LEVIER DE ROBINET | WASSERHAHNHEBEL | PALANCA DE GRIFO |
| 24 | 228499 | 1 | MANICOTTO IN GOMMA A9 BLU (L=12,5) | RUBBER SLEEVE | MANCHON EN CAOUTCHOUC | GUMMI-ÄRMEL | MANGA DE GOMA |
| 25 | 228500 | 1 | MANICOTTO IN GOMMA A9 ROSSO (L=12,5) | RUBBER SLEEVE | MANCHON EN CAOUTCHOUC | GUMMI-ÄRMEL | MANGA DE GOMA |
| 26 | 408094 | 1 | MOLLA 12x1,5x15 | SPRING | RESSORT | FEDER | RESORTE |
| 27 | 210541 | 4 | PORTAGOMMA DIRITTO G 1-2" MASCHIO D=13 | CONNECTOR | RACCORD | SCHLAUCHANSCHLUSS | EMPALME TUBO DE GOMA |
| 28 | 446387 | 1 | PROTEZIONE FORO REGOLAZIONE ACQUA | COVER | CARTER | ABDECKUNG | CARTER |
| 29 | 445001 | 1 | RACCORDO A GOMITO CAMOZZI S6520 14-1/2 | ELBOW | COUDE | WINKELVERSCHRAUBUNG | RACOR CODO |
| 30 | 445002 | 1 | RACCORDO A TUBO CAMOZZI 6950 14 | FITTING | RACCORD | VERSCHRAUBUNG | RACOR |
| 31 | 409160 | 2 | ROSETTA 6x18x1,5 UNI 6593 ZINC | WASHER | RONDELLE | UNTERLAGSCHEIBE | ARANDELA |
| 32 | 400250 | 1 | ROSETTA SOTTOVITE D=5X20 | SPECIAL WASHER | RONDELLE SPECIALE | UNTERLAGSCHEIBE SPEZIAL | ARANDELA ESPECIAL |
| 33 | 449097 | 1 | SUPPORTO ELETTRORVALVOLA BASAM. BMG 2018 | SUPPORT | SUPPORT | HALTERUNG | SOPORTE |

CR-13 GRUPPO IMPIANTO IDRICO (VER. FSS)

WATER UNIT
 GROUPE HYDRIQUE
 WASSERGRUPPE
 GRUPO AGUA



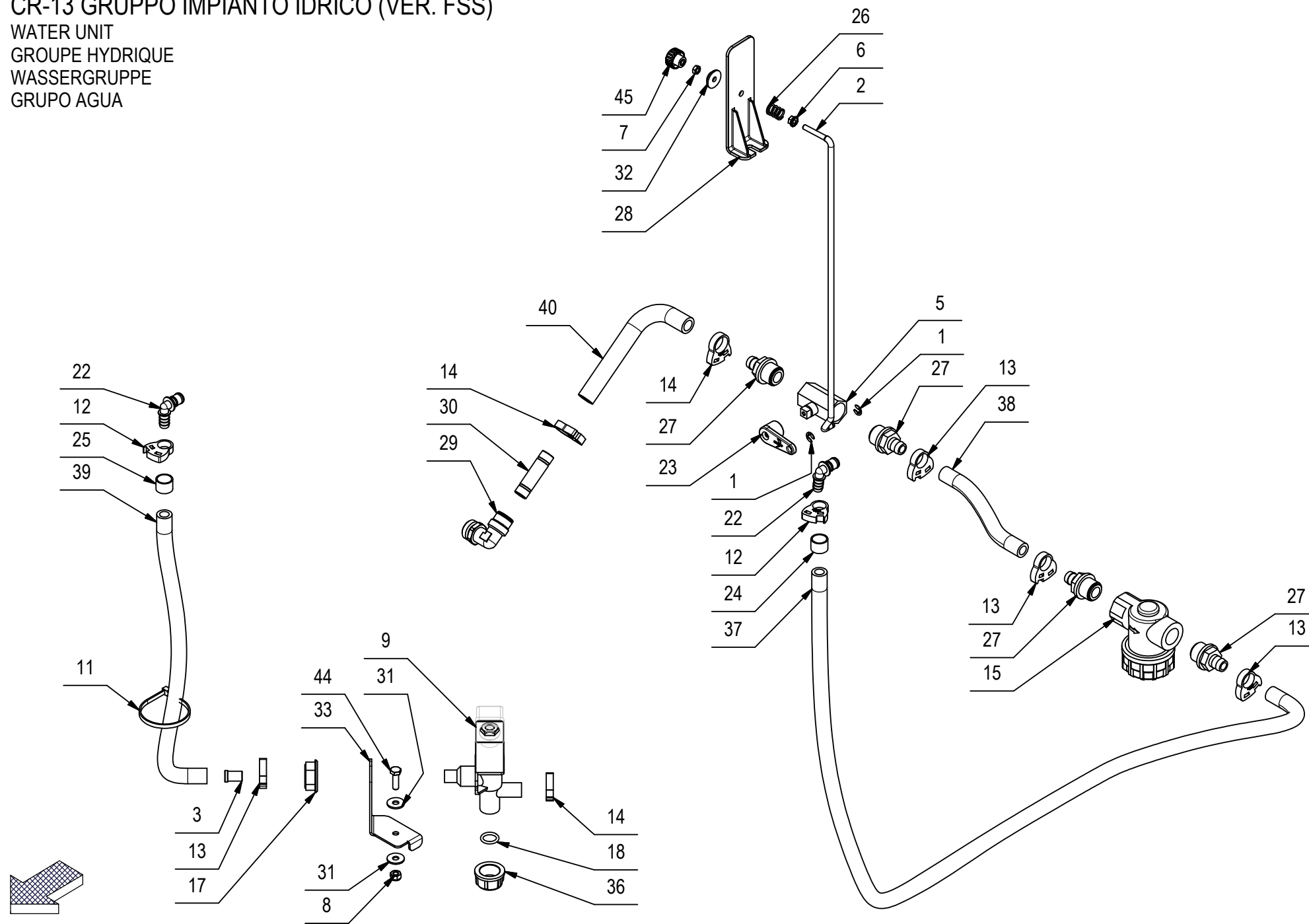
CR-13 GRUPPO IMPIANTO IDRICO (VER. FSS)

| POS | CODICE | QTÀ | DESCRIZIONE | DESCRIPTION | DESIGNATION | BEZEICHNUNG | DESCRPCIÓN |
|------|--------|-----|--|-------------------|------------------------|-------------------------|----------------------------|
| 4 | 228535 | 1 | BOX IDRICO FSS BMG 2018 | | | | |
| 4.1 | 449078 | 1 | CONNETTORE ANGOLO HARTING 8 POLI MASCHIO | CONNECTOR | CONNECTEUR | STECKER | CONECTOR |
| 4.2 | 448829 | 1 | COPERCHIO IMPIANTO IDRICO BMG 2018 | WATER PLANT COVER | COUVERTURE DE L'EAU | WASSERPFLANZE-ABDECKUNG | CUBIERTA DE PLANTA DE AGUA |
| 4.3 | 415897 | 2 | DADO AUTOBL M3 UNI7474 A2 | LOCK NUT | ECROU AUTOBLOCANT | STOPMUTTER | TUERCA AUTOBLOCANTE |
| 4.4 | 410274 | 2 | FASCETTA PLASTICA 2.5x98 | CLAMP | COLLIER | BRIDE | ABRAZADERA |
| 4.5 | 449099 | 6 | FASCETTA SCATTO HERBIE HCL-E Ø13,1-15,1 | CLAMP | COLLIER | BRIDE | ABRAZADERA |
| 4.6 | 442488 | 1 | INNESTO RAPIDO F. 1/4" CPC APCD16004 | FEMALE COUPLING | EMBRAYAGE FEMELLE | KUPPLUNG OHNE ZAPFEN | ACOPLAMIENTO HEMBRA |
| 4.7 | 438667 | 2 | INNESTO RAPIDO F. 3/8" CPC APCD16006 | VALVE | SOUPAPE | VENTIL | VALVULA |
| 4.8 | 445832 | 1 | KIT PORTAGOMMA 90° 3/8" (21000694A) | CONNECTOR | RACCORD | SCHLAUCHANSCHLUSS | EMPALME |
| 4.9 | 438680 | 1 | POMPA PERISTALTICA 24V SR10/50 | PUMP ASSEMBLY | POMPE COMPLETE | PUMPE KOMPLETT | BOMBA COMPLETA |
| 4.10 | 410393 | 2 | PORTAGOMMA DIRITTO 1/4X10 | SUPPORT | SUPPORT | HALTERUNG | SOPORTE |
| 4.11 | 223537 | 1 | PREM. POMPA FLOJET12V RLFP1222001D MOLEX | PUMP | POMPE | PUMPE | BOMBA |
| 4.12 | 422186 | 1 | RACC. PORTAGOMMA 1/4x7 OTT. NICH. | FITTING | RACCORD | VERSCHRAUBUNG | RACOR |
| 4.13 | 410345 | 3 | RACCORDO A GOMITO 1-4G M-F OT | ELBOW | COUDE | WINKELVERSCHRAUBUNG | RACOR CODO |
| 4.14 | 449077 | 1 | RACCORDO CAMOZZI A Y 2040 M1/4 F-F 1/4 | Y-FITTING | RACCORD A Y | Y-VERSCHRAUBUNG | CODO DE TRES BOCAS |
| 4.15 | 417980 | 8 | RONDELLA D.4,3x12x1 ZNT DIN 9021 | WASHER | RONDELLE | UNTERLAGSCHEIBE | ARANDELA |
| 4.16 | 409138 | 2 | ROSETTA 3X7X0,5 INOX UNI 6592 A2 | WASHER | RONDELLE | UNTERLAGSCHEIBE | ARANDELA |
| 4.17 | 415941 | 8 | ROSETTA 4 UNI1751 ZINC GROWER | LOCK WASHER | RONDELLE FREIN | ZAHNSCHEIBE | ARANDELLA DENTADA |
| 4.18 | 448828 | 1 | SCATOLA IMPIANTO IDRICO BMG 2018 | WATER SYSTEM BOX | BOÎTE DE SYSTÈME D'EAU | WASSERSYSTEM BOX | CAJA DEL SISTEMA DE AGUA |
| 4.19 | 449076 | 1 | SUPPORTO VALVOLA UNIDIREZIONALE BMG 2018 | SUPPORT | SUPPORT | HALTERUNG | SOPORTE |
| 4.20 | 426456 | 4 | TAPPO A SCATTO HEYCO FORO D.16 | CAP | CAPUCHON | KAPPE | TAPON |
| 4.21 | 225552 | 1 | TUBO D=16 d=10 L=150 SPIRALATO | PIPE | TUBE | ROHR | TUBO |
| 4.22 | 225552 | 1 | TUBO D=16 d=10 L=150 SPIRALATO | PIPE | TUBE | ROHR | TUBO |
| 4.23 | 225552 | 1 | TUBO D=16 d=10 L=150 SPIRALATO | PIPE | TUBE | ROHR | TUBO |
| 4.24 | 426417 | 1 | VALVOLA UNIDIR. 0.2 BAR VNR-843-07 | VALVE | SOUPAPE | VENTIL | VALVULA |
| 4.25 | 408833 | 2 | VITE M3X16 TCTC UNI 7687 A2 | SCREW | VIS | SCHRAUBE | TORNILLO |
| 4.26 | 408846 | 4 | VITE M4X16 TCTC UNI 7687 ZINC | SCREW | VIS | SCHRAUBE | TORNILLO |
| 4.27 | 416785 | 11 | VITE M4x10 TCTC UNI 7687 ZINC | SCREW | VIS | SCHRAUBE | TORNILLO |

CR-13 GRUPPO IMPIANTO IDRICO (VER. FSS)

WATER UNIT
 GROUPE HYDRIQUE
 WASSERGRUPPE
 GRUPO AGUA

13



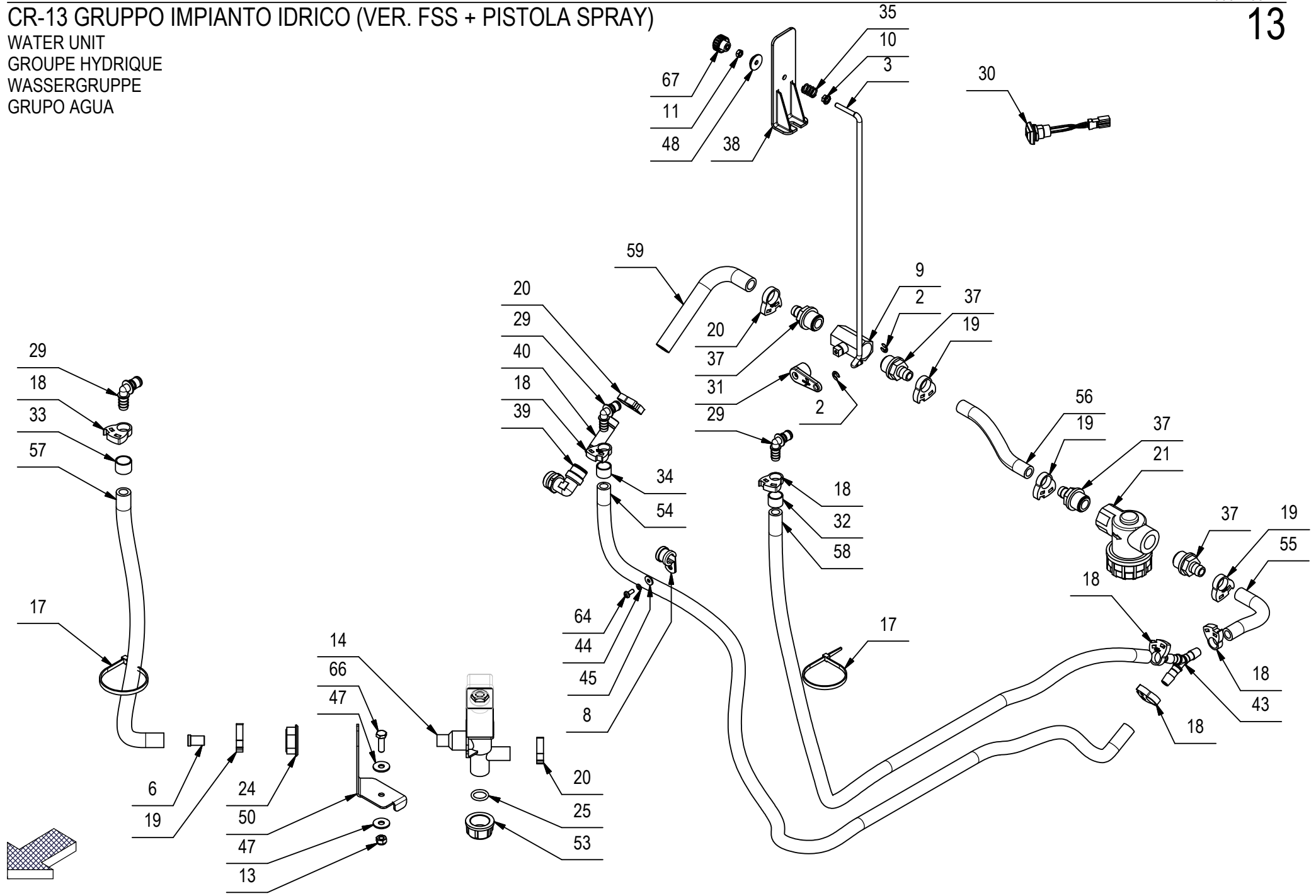
CR-13 GRUPPO IMPIANTO IDRICO (VER. FSS)

13

| POS | CODICE | QTÀ | DESCRIZIONE | DESCRIPTION | DESIGNATION | BEZEICHNUNG | DESCRPCIÓN |
|-----|--------|-----|------------------------------------|-------------|-------------|-------------|-------------------|
| 34 | 448990 | 1 | TANICA DETERGENTE BMG 2018 | | | | |
| 35 | 225431 | 1 | TAPPO COMPLETO D=80 DS ANTEA-VERSA | COVER | COUVERCLE | DECKEL | TAPA |
| 36 | 410409 | 1 | TAPPO FEMMINA 1/2" - PLASTICA | CAP | CAPUCHON | KAPPE | TAPON |
| 37 | 228401 | 1 | TUBO D=16 d=10 L=1090 SPIRALATO | PIPE | TUBE | ROHR | TUBO |
| 38 | 228342 | 1 | TUBO D=16 d=10 L=130 SPIRALATO | PIPE | TUBE | ROHR | TUBO |
| 39 | 217304 | 1 | TUBO D=16 d=10 L=370 SPIRALATO | PIPE | TUBE | ROHR | TUBO |
| 40 | 209645 | 1 | TUBO D=18 d=12 L=140 SPIRALATO | PIPE | TUBE | ROHR | TUBO |
| 41 | 217510 | 1 | TUBO D=8 d=5 L=300 VITREO | HOSE | TUYAU | SCHLAUCH | TUBO DE GOMA |
| 42 | 209591 | 1 | TUBO VITREO D=8 d=5 L=250 | PIPE | TUBE | ROHR | TUBO |
| 43 | 416785 | 6 | VITE M4x10 TCTC UNI 7687 ZINC | SCREW | VIS | SCHRAUBE | TORNILLO |
| 44 | 407666 | 1 | VITE M6X20 TE UNI 5739 ZINC | SCREW | VIS | SCHRAUBE | TORNILLO |
| 45 | 410221 | 1 | VOLANTINO D=20 L=16 M5 | HANDWHEEL | VOLANT | HANDGRIFF | RUEDA DE MANIOBRA |

CR-13 GRUPPO IMPIANTO IDRICO (VER. FSS + PISTOLA SPRAY)

WATER UNIT
GROUPE HYDRIQUE
WASSERGRUPPE
GRUPO AGUA

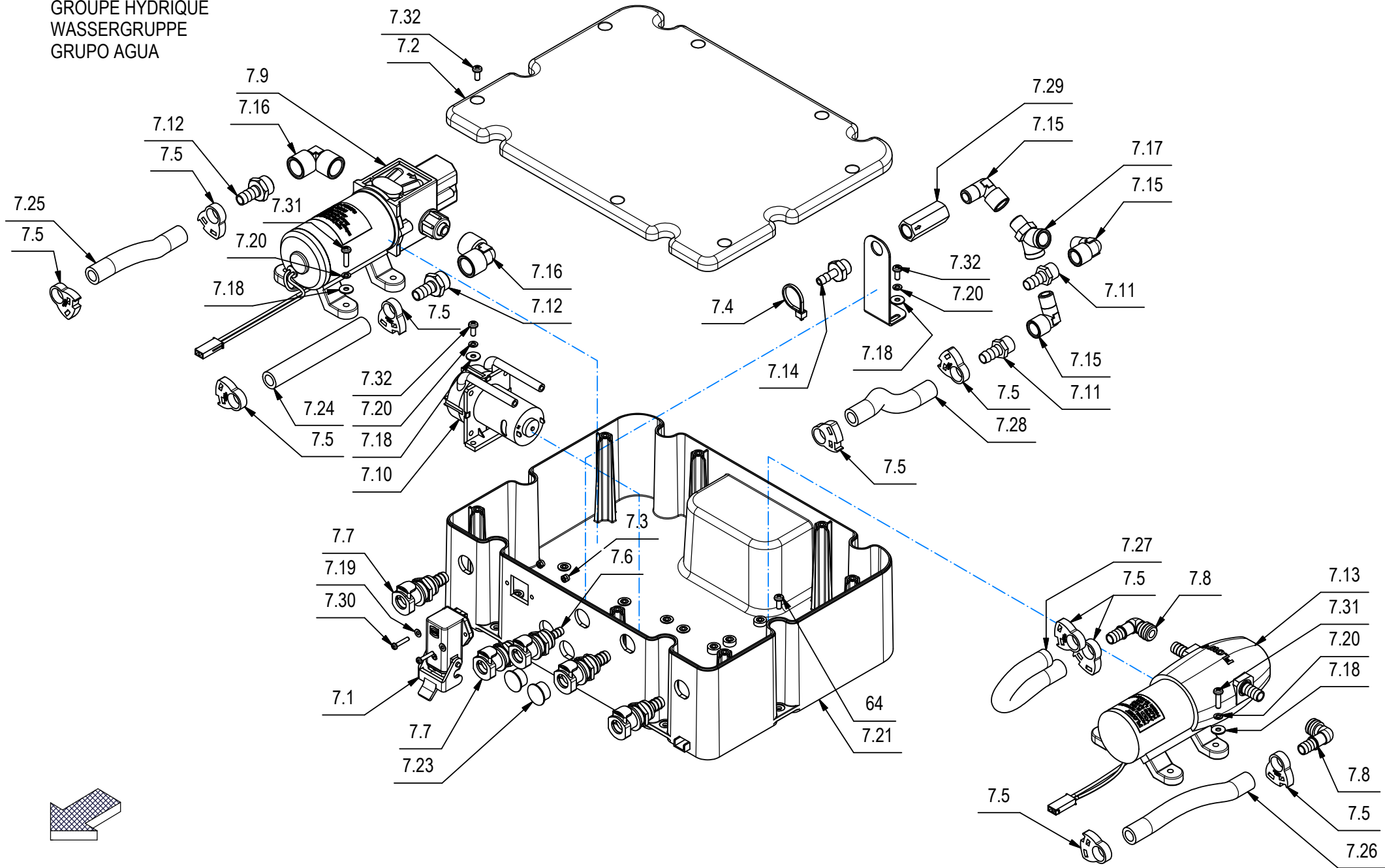


CR-13 GRUPPO IMPIANTO IDRICO (VER. FSS + PISTOLA SPRAY)

| POS | CODICE | QTÀ | DESCRIZIONE | DESCRIPTION | DESIGNATION | BEZEICHNUNG | DESCRIPCÓN |
|-----|--------|-----|--|--------------------------------|------------------------------------|---------------------------|--------------------------------|
| 1 | 447453 | 1 | ANELLO DIAMETRO ESTERNO D=30 | RING | ANNEAU | RING | ANILLO |
| 2 | 415637 | 2 | ANELLO EL. RAD. 5 DIN 6799 | STOP RING | BAGUE D'ARRET | STOPRING | ANILLO DE PARADA |
| 3 | 449096 | 1 | ASTA RUBINETTO BMG 2018 | ROD | TIGE | STANGE | VARILLA |
| 4 | 416922 | 1 | ATT.RAP.MASCH.IN ACC.xTUBO 6x8 COMPLETO | STAINLESS STEEL QUICK COUPLING | RACCORD RAPIDE EN ACIER INOXYDABLE | EDELSTAHL-SCHNELLKUPPLUNG | ACOPLE RÁPIDO ACERO INOXIDABLE |
| 5 | 416921 | 1 | ATTACCO RAPIDO FEMM. PASSAPARETE 6x8 | QUICK ATTACK | ATTAQUE RAPIDE | SCHNELLEN ANGRIFF | ATAQUE RÁPIDO DE LA |
| 6 | 449098 | 1 | BOCCOLA D=12-10,3 d=8,5 S=18 X5CrNi18-10 | BUSHING | BAGUE | BUCHSE | CASQUILLO |
| 8 | 430139 | 1 | COLLARE ISOLATO FS6 D.15 | ISOLATED COLLAR | COLLIER ISOLÉ | ISOLIERT HALSBAND | COLLAR AISLADO |
| 9 | 410330 | 1 | CORPO RUBINETTO 1/2" G FF | COCK | ROBINET | WASSERHAHN | GRIFO |
| 10 | 409124 | 1 | DADO M5 SERPRESS | NUT | ECROU | MUTTER | TUERCA |
| 11 | 409038 | 1 | DADO M5x3,5 UNI 5589 ZINC | LOCK NUT | ECROU AUTOFREINES | SICHERUNGSMUTTER | TUERCA AUTOBLOCANTE |
| 12 | 409081 | 2 | DADO M5x7 AUTOBL. UNI 7473 A2 | LOCK NUT | ECROU AUTOBLOCANT | SICHERUNGSMUTTER | TUERCA AUTOBLOCANTE |
| 13 | 409082 | 2 | DADO M6x6 AUTOBL UNI 7474 ZINC | LOCK NUT | ECROU AUTOFREINES | SICHERUNGSMUTTER | TUERCA AUTOBLOCANTE |
| 14 | 407887 | 1 | ELETTRORVALVOLA COMPLETA 24V 1/2" ACL 3 | SOLENOID VALVE | ELECTROVANNE | MAGNETVENTIL | ELECTROVALVULA |
| 15 | 410274 | 1 | FASCETTA PLASTICA 2.5x98 | CLAMP | COLLIER | BRIDE | ABRAZADERA |
| 16 | 410275 | 2 | FASCETTA PLASTICA 3,6x140 BIANCA | CLAMP | COLLIER | BRIDE | ABRAZADERA |
| 17 | 410277 | 3 | FASCETTA PLASTICA 4.5x200 | CLAMP | COLLIER | BRIDE | ABRAZADERA |
| 18 | 449099 | 6 | FASCETTA SCATTO HERBIE HCL-E Ø13,1-15,1 | CLAMP | COLLIER | BRIDE | ABRAZADERA |
| 19 | 449100 | 4 | FASCETTA SCATTO HERBIE HCL-F Ø15,0-17,1 | CLAMP | COLLIER | BRIDE | ABRAZADERA |
| 20 | 449101 | 3 | FASCETTA SCATTO HERBIE HCL-G Ø16,9-19,1 | CLAMP | COLLIER | BRIDE | ABRAZADERA |
| 21 | 212616 | 1 | FILTRO 1/2" F-F | FILTER ASSEMBLY | FILTRE COMPLET | FILTER KOMPLETT | FILTRO COMPLETO |
| 22 | 421945 | 1 | FILTRO PESCANTE IN CERAMICA | FILTER | FILTRE | FILTER | FILTRO |
| 23 | 450976 | 1 | GANCIO SUPPORTO PISTOLA ANTISGANCIO | SUPPORT | SUPPORT | HALTERUNG | SOPORTE |
| 24 | 410442 | 1 | GHIERA 1/2" | RING NUT | EMBOUT | STOPMUTTER | TUERCA ANULAR |
| 25 | 408595 | 1 | GUARNIZIONE OR 3056 | GASKET | JOINT | DICHTUNG | JUNTA |
| 26 | 442488 | 1 | INNESTO RAPIDO F. 1/4" CPC APCD16004 | FEMALE COUPLING | EMBAYAGE FEMELLE | KUPPLUNG OHNE ZAPFEN | ACOPLAMIENTO HEMBRA |
| 27 | 423592 | 2 | INNESTO RAPIDO M. 1/4" 90° CPC APC23004 | MALE COUPLING | EMBAYAGE MALE | KUPPLUNG MIT ZAPFEN | ACOPLAMIENTO MACHO |
| 28 | 421743 | 1 | INNESTO RAPIDO M. 1/4" CPC APC22004 | MALE COUPLING | EMBAYAGE MALE | KUPPLUNG MIT ZAPFEN | ACOPLAMIENTO MACHO |
| 29 | 438666 | 3 | INNESTO RAPIDO M. 3/8" 90° CPC APC23006 | MALE COUPLING | EMBAYAGE MALE | KUPPLUNG MIT ZAPFEN | ACOPLAMIENTO MACHO |
| 30 | 443044 | 1 | INTERR. LED VERDE APEM IRC1F422L0G+CONN. | SWITCH | INTERRUPTEUR | SCHALTER | INTERRUPTOR |
| 31 | 400854 | 1 | LEVA RUBINETTO CORTA | COCK LEVER | LEVIER DE ROBINET | WASSERHAHNHEBEL | PALANCA DE GRIFO |
| 32 | 228499 | 1 | MANICOTTO IN GOMMA A9 BLU (L=12,5) | RUBBER SLEEVE | MANCHON EN CAOUTCHOUC | GUMMI-ÄRMEL | MANGA DE GOMA |
| 33 | 228500 | 1 | MANICOTTO IN GOMMA A9 ROSSO (L=12,5) | RUBBER SLEEVE | MANCHON EN CAOUTCHOUC | GUMMI-ÄRMEL | MANGA DE GOMA |

CR-13 GRUPPO IMPIANTO IDRICO (VER. FSS + PISTOLA SPRAY)

WATER UNIT
 GROUPE HYDRIQUE
 WASSERGRUPPE
 GRUPO AGUA

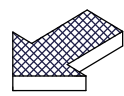
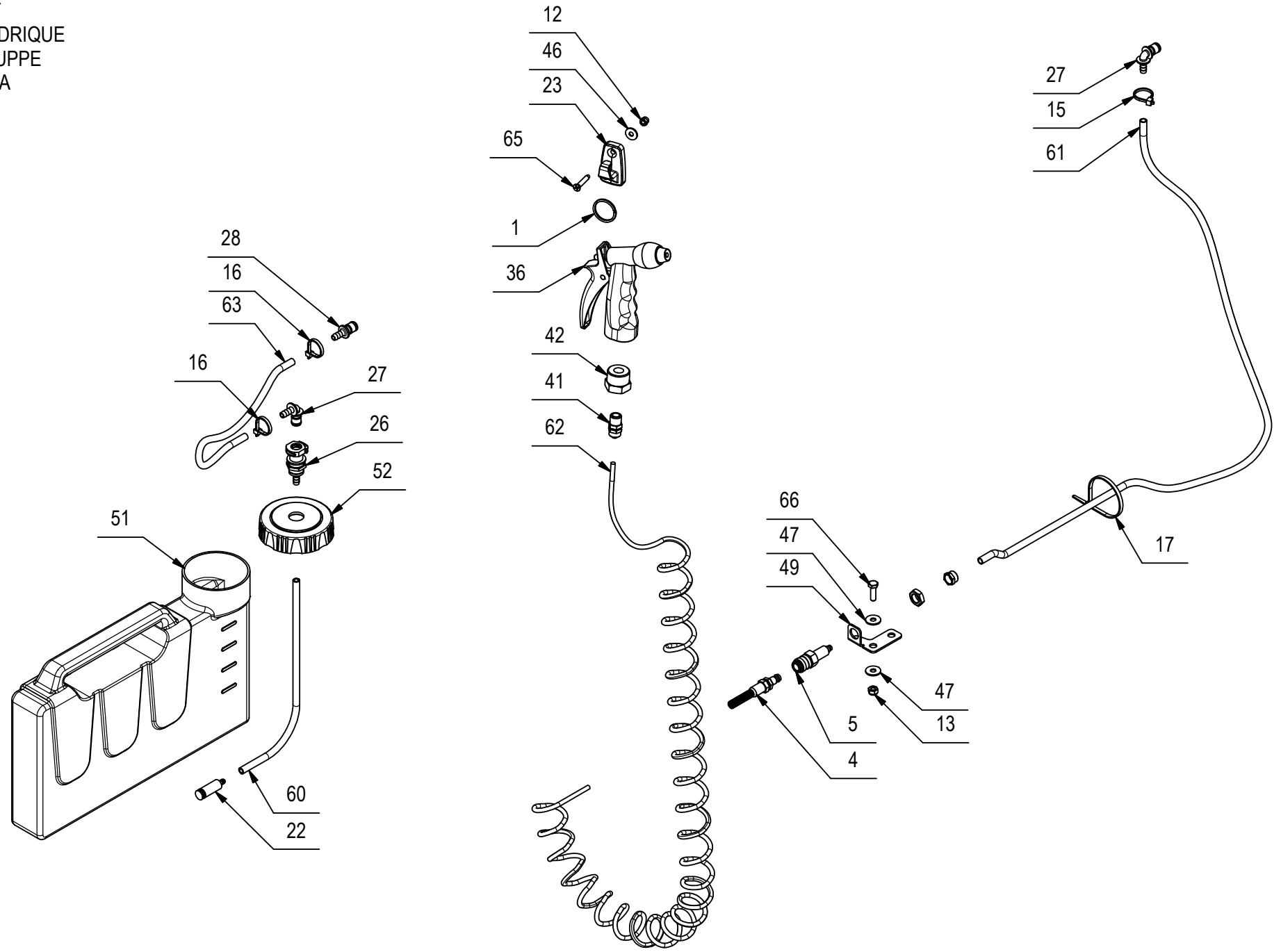


CR-13 GRUPPO IMPIANTO IDRICO (VER. FSS + PISTOLA SPRAY)

| POS | CODICE | QTÀ | DESCRIZIONE | DESCRIPTION | DESIGNATION | BEZEICHNUNG | DESCRPCIÓN |
|------|--------|-----|--|-------------------|------------------------|-------------------------|----------------------------|
| 7 | 228536 | 1 | BOX IDRICO FSS + PISTOLA BMG 2018 | | | | |
| 7.1 | 449078 | 1 | CONNETTORE ANGOLO HARTING 8 POLI MASCHIO | CONNECTOR | CONNECTEUR | STECKER | CONECTOR |
| 7.2 | 448829 | 1 | COPERCHIO IMPIANTO IDRICO BMG 2018 | WATER PLANT COVER | COUVERTURE DE L'EAU | WASSERPFLANZE-ABDECKUNG | CUBIERTA DE PLANTA DE AGUA |
| 7.3 | 415897 | 2 | DADO AUTOBL M3 UNI7474 A2 | LOCK NUT | ECROU AUTOBLOCANT | STOPMUTTER | TUERCA AUTOBLOCANTE |
| 7.4 | 410274 | 2 | FASCETTA PLASTICA 2.5x98 | CLAMP | COLLIER | BRIDE | ABRAZADERA |
| 7.5 | 449099 | 10 | FASCETTA SCATTO HERBIE HCL-E Ø13,1-15,1 | CLAMP | COLLIER | BRIDE | ABRAZADERA |
| 7.6 | 442488 | 1 | INNESTO RAPIDO F. 1/4" CPC APCD16004 | FEMALE COUPLING | EMBRAYAGE FEMELLE | KUPPLUNG OHNE ZAPFEN | ACOPLAMIENTO HEMBRA |
| 7.7 | 438667 | 4 | INNESTO RAPIDO F. 3/8" CPC APCD16006 | VALVE | SOUPAPE | VENTIL | VALVULA |
| 7.8 | 445832 | 1 | KIT PORTAGOMMA 90° 3/8" (21000694A) | CONNECTOR | RACCORD | SCHLAUCHANSCHLUSS | EMPALME |
| 7.9 | 227294 | 1 | POMPA 3210YB-24-100 8L-MIN + MOLEX | PUMP ASSEMBLY | POMPE COMPLETE | PUMPE KOMPLETT | BOMBA COMPLETA |
| 7.10 | 438680 | 1 | POMPA PERISTALTICA 24V SR10/50 | PUMP ASSEMBLY | POMPE COMPLETE | PUMPE KOMPLETT | BOMBA COMPLETA |
| 7.11 | 410393 | 2 | PORTAGOMMA DIRITTO 1/4X10 | SUPPORT | SUPPORT | HALTERUNG | SOPORTE |
| 7.12 | 428011 | 2 | PORTAGOMMA DIRITTO 3/8"M D.10 (OTTONE) | CONNECTOR | RACCORD | SCHLAUCHANSCHLUSS | EMPALME TUBO DE GOMA |
| 7.13 | 223537 | 1 | PREM. POMPA FLOJET12V RLFP1222001D MOLEX | PUMP | POMPE | PUMPE | BOMBA |
| 7.14 | 422186 | 1 | RACC. PORTAGOMMA 1/4x7 OTT. NICH. | FITTING | RACCORD | VERSCHRAUBUNG | RACOR |
| 7.15 | 410345 | 3 | RACCORDO A GOMITO 1-4G M-F OT | ELBOW | COUDE | WINKELVERSCHRAUBUNG | RACOR CODO |
| 7.16 | 428012 | 2 | RACCORDO A GOMITO 3/8" F.F. OTTONE NICH. | ELBOW | COUDE | WINKELVERSCHRAUBUNG | RACOR CODO |
| 7.17 | 449077 | 1 | RACCORDO CAMOZZI A Y 2040 M1/4 F-F 1/4 | Y-FITTING | RACCORD A Y | Y-VERSCHRAUBUNG | CODO DE TRES BOCAS |
| 7.18 | 417980 | 12 | RONDELLA D.4,3x12x1 ZNT DIN 9021 | WASHER | RONDELLE | UNTERLAGSCHEIBE | ARANDELA |
| 7.19 | 409138 | 2 | ROSETTA 3X7X0,5 INOX UNI 6592 A2 | WASHER | RONDELLE | UNTERLAGSCHEIBE | ARANDELA |
| 7.20 | 415941 | 12 | ROSETTA 4 UNI1751 ZINC GROWER | LOCK WASHER | RONDELLE FREIN | ZAHNSCHEIBE | ARANDELLA DENTADA |
| 7.21 | 448828 | 1 | SCATOLA IMPIANTO IDRICO BMG 2018 | WATER SYSTEM BOX | BOÎTE DE SYSTÈME D'EAU | WASSERSYSTEM BOX | CAJA DEL SISTEMA DE AGUA |
| 7.22 | 449076 | 1 | SUPPORTO VALVOLA UNIDIREZIONALE BMG 2018 | SUPPORT | SUPPORT | HALTERUNG | SOPORTE |
| 7.23 | 426456 | 2 | TAPPO A SCATTO HEYCO FORO D.16 | CAP | CAPUCHON | KAPPE | TAPON |
| 7.24 | 228394 | 1 | TUBO D=16 d=10 L=120 SPIRALATO | PIPE | TUBE | ROHR | TUBO |
| 7.25 | 228394 | 1 | TUBO D=16 d=10 L=120 SPIRALATO | PIPE | TUBE | ROHR | TUBO |
| 7.26 | 225552 | 1 | TUBO D=16 d=10 L=150 SPIRALATO | PIPE | TUBE | ROHR | TUBO |
| 7.27 | 225552 | 1 | TUBO D=16 d=10 L=150 SPIRALATO | PIPE | TUBE | ROHR | TUBO |
| 7.28 | 225552 | 1 | TUBO D=16 d=10 L=150 SPIRALATO | PIPE | TUBE | ROHR | TUBO |
| 7.29 | 426417 | 1 | VALVOLA UNIDIR. 0.2 BAR VNR-843-07 | VALVE | SOUPAPE | VENTIL | VALVULA |
| 7.30 | 408833 | 2 | VITE M3X16 TCTC UNI 7687 A2 | SCREW | VIS | SCHRAUBE | TORNILLO |
| 7.31 | 408846 | 8 | VITE M4X16 TCTC UNI 7687 ZINC | SCREW | VIS | SCHRAUBE | TORNILLO |
| 7.32 | 416785 | 11 | VITE M4x10 TCTC UNI 7687 ZINC | SCREW | VIS | SCHRAUBE | TORNILLO |

CR-13 GRUPPO IMPIANTO IDRICO (VER. FSS + PISTOLA SPRAY)

WATER UNIT
GROUPE HYDRIQUE
WASSERGRUPPE
GRUPO AGUA



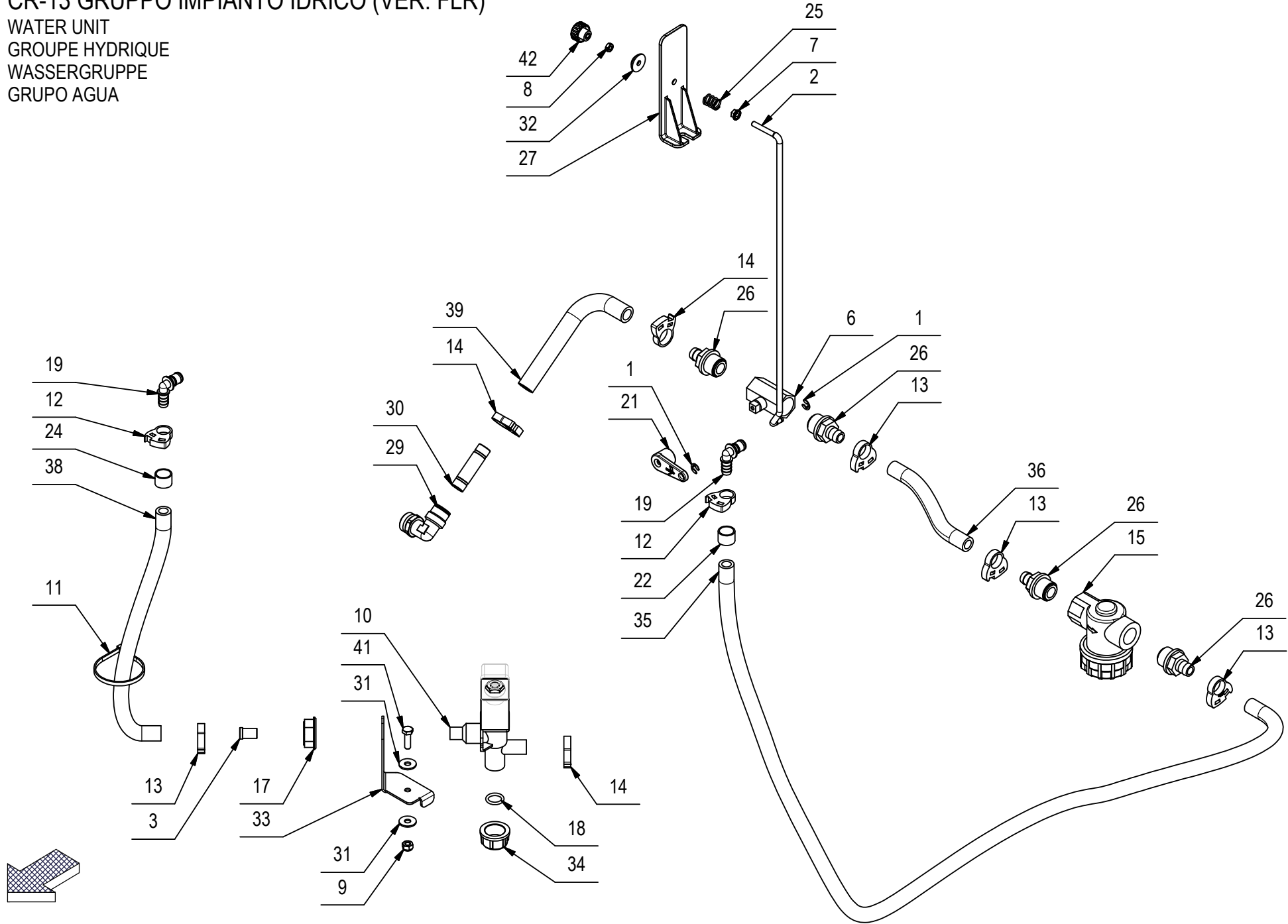
CR-13 GRUPPO IMPIANTO IDRICO (VER. FSS + PISTOLA SPRAY)

13

| POS | CODICE | QTÀ | DESCRIZIONE | DESCRIPTION | DESIGNATION | BEZEICHNUNG | DESCRIPCION |
|-----|--------|-----|--|----------------|--------------------------|----------------------------|----------------------|
| 34 | 228501 | 1 | MANICOTTO IN GOMMA A9 VERDE (L=12,5) | RUBBER SLEEVE | MANCHON EN CAOUTCHOUC | GUMMI-ÄRMEL | MANGA DE GOMA |
| 35 | 408094 | 1 | MOLLA 12x1,5x15 | SPRING | RESSORT | FEDER | RESORTE |
| 36 | 446992 | 1 | PISTOLA CON UGELLO REGOLABILE | WATER GUN | PISTOLET A' EAU | WASSERPISTOLE | PISTOLA DE AGUA |
| 37 | 210541 | 4 | PORTAGOMMA DIRITTO G 1-2" MASCHIO D=13 | CONNECTOR | RACCORD | SCHLAUCHANSCHLUSS | EMPALME TUBO DE GOMA |
| 38 | 446387 | 1 | PROTEZIONE FORO REGOLAZIONE ACQUA | COVER | CARTER | ABDECKUNG | CARTER |
| 39 | 445001 | 1 | RACCORDO A GOMITO CAMOZZI S6520 14-1/2 | ELBOW | COUDE | WINKELVERSCHRAUBUNG | RACOR CODO |
| 40 | 445002 | 1 | RACCORDO A TUBO CAMOZZI 6950 14 | FITTING | RACCORD | VERSCHRAUBUNG | RACOR |
| 41 | 447364 | 1 | RACCORDO PORTA TUBO Ø8/6 x 1/4"M (1511) | FITTING | RACCORD | VERSCHRAUBUNG | RACOR |
| 42 | 447363 | 1 | RACCORDO RIDUZ. 3/4"M - 1/4"F NICHELATO | FITTING | RACCORD | VERSCHRAUBUNG | RACOR |
| 43 | 449546 | 1 | RACCORDO Y 3/8" NYLON (CPC - HY1230) | Y-FITTING | RACCORD A Y | Y-VERSCHRAUBUNG | RACOR A Y |
| 44 | 415941 | 1 | ROSETTA 4 UNI1751 ZINC GROWER | LOCK WASHER | RONDELLE FREIN | ZAHNSCHEIBE | ARANDELLA DENTADA |
| 45 | 409144 | 1 | ROSETTA 4,3x12x1,5 UNI 6593 ZINC | WASHER | RONDELLE | UNTERLAGSCHEIBE | ARANDELA |
| 46 | 409152 | 2 | ROSETTA 5x15x1,5 UNI 6593 A2 | WASHER | RONDELLE | SCHEIBE | ARANDELA |
| 47 | 409160 | 4 | ROSETTA 6x18x1,5 UNI 6593 ZINC | WASHER | RONDELLE | UNTERLAGSCHEIBE | ARANDELA |
| 48 | 400250 | 1 | ROSETTA SOTTOVITE D=5X20 | SPECIAL WASHER | RONDELLE SPECIALE | UNTERLAGSCHEIBE SPEZIAL | ARANDELA ESPECIAL |
| 49 | 446382 | 1 | STAFFA SUPP. RUBINETTO SCARICO FSS MAGNA | SUPPORT | SUPPORT | HALTERUNG | SOPORTE |
| 50 | 449097 | 1 | SUPPORTO ELETTROVALVOLA BASAM. BMG 2018 | SUPPORT | SUPPORT | HALTERUNG | SOPORTE |
| 51 | 448990 | 1 | TANICA DETERGENTE BMG 2018 | | | | |
| 52 | 225431 | 1 | TAPPO COMPLETO D=80 DS ANTEA-VERSA | COVER | COUVERCLE | DECKEL | TAPA |
| 53 | 410409 | 1 | TAPPO FEMMINA 1/2" - PLASTICA | CAP | CAPUCHON | KAPPE | TAPON |
| 54 | 228689 | 1 | TUBO D=16 d=10 L=1200 SPIRALATO | PIPE | TUBE | ROHR | TUBO |
| 55 | 228342 | 1 | TUBO D=16 d=10 L=130 SPIRALATO | PIPE | TUBE | ROHR | TUBO |
| 56 | 228342 | 1 | TUBO D=16 d=10 L=130 SPIRALATO | PIPE | TUBE | ROHR | TUBO |
| 57 | 217304 | 1 | TUBO D=16 d=10 L=370 SPIRALATO | PIPE | TUBE | ROHR | TUBO |
| 58 | 228690 | 1 | TUBO D=16 d=10 L=980 SPIRALATO | PIPE | TUBE | ROHR | TUBO |
| 59 | 209645 | 1 | TUBO D=18 d=12 L=140 SPIRALATO | PIPE | TUBE | ROHR | TUBO |
| 60 | 217510 | 1 | TUBO D=8 d=5 L=300 VITREO | HOSE | TUYAU | SCHLAUCH | TUBO DE GOMA |
| 61 | 228403 | 1 | TUBO POLIURETANO LONGLIFE D=8 d=6 L=890 | PIPE | TUBE | ROHR | TUBO |
| 62 | 227794 | 1 | TUBO SPIRALE D=8 d=6 L=3500 POL.NERO | PIPE | TUBE | ROHR | TUBO |
| 63 | 209591 | 1 | TUBO VITREO D=8 d=5 L=250 | PIPE | TUBE | ROHR | TUBO |
| 64 | 416785 | 7 | VITE M4x10 TCTC UNI 7687 ZINC | SCREW | VIS | SCHRAUBE | TORNILLO |
| 65 | 415803 | 2 | VITE M5x30 TSPTC UNI 7688 A2 | SCREW | VIS | SCHRAUBE | TORNILLO |
| 66 | 407666 | 2 | VITE M6x20 TE UNI 5739 ZINC | SCREW | VIS | SCHRAUBE | TORNILLO |
| 67 | 410221 | 1 | VOLANTINO D=20 L=16 M5 | HANDWHEEL | VOLANT | HANDGRIFF | RUEDA DE MANIOBRA |

CR-13 GRUPPO IMPIANTO IDRICO (VER. FLR)

WATER UNIT
GROUPE HYDRIQUE
WASSERGRUPPE
GRUPO AGUA



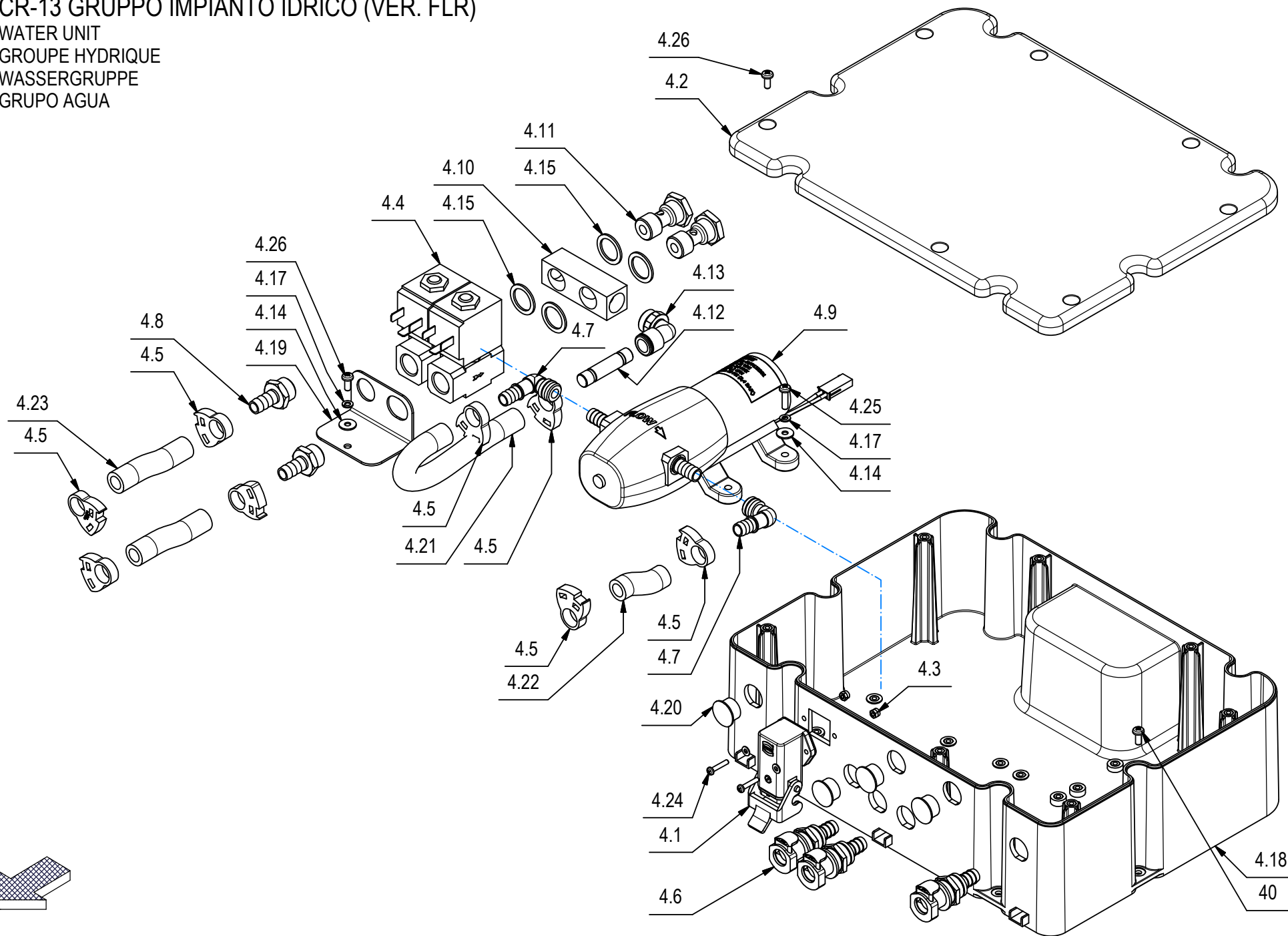
CR-13 GRUPPO IMPIANTO IDRICO (VER. FLR)

13

| POS | CODICE | QTÀ | DESCRIZIONE | DESCRIPTION | DESIGNATION | BEZEICHNUNG | DESCRIPCÓN |
|-----|--------|-----|--|-----------------|--------------------------|----------------------------|----------------------|
| 1 | 415637 | 2 | ANELLO EL. RAD. 5 DIN 6799 | STOP RING | BAGUE D'ARRET | STOPRING | ANILLO DE PARADA |
| 2 | 449096 | 1 | ASTA RUBINETTO BMG 2018 | ROD | TIGE | STANGE | VARILLA |
| 3 | 449098 | 1 | BOCCOLA D=12-10,3 d=8,5 S=18 X5CrNi18-10 | BUSHING | BAGUE | BUCHSE | CASQUILLO |
| 5 | 430139 | 1 | COLLARE ISOLATO FS6 D.15 | ISOLATED COLLAR | COLLIER ISOLÉ | ISOLIERT HALSBAND | COLLAR AISLADO |
| 6 | 410330 | 1 | CORPO RUBINETTO 1/2" G FF | COCK | ROBINET | WASSERHAHN | GRIFO |
| 7 | 409124 | 1 | DADO M5 SERPRESS | NUT | ECROU | MUTTER | TUERCA |
| 8 | 409038 | 1 | DADO M5x3,5 UNI 5589 ZINC | LOCK NUT | ECROU AUTOFREINES | SICHERUNGSMUTTER | TUERCA AUTOBLOCANTE |
| 9 | 409082 | 1 | DADO M6x6 AUTOBL UNI 7474 ZINC | LOCK NUT | ECROU AUTOFREINES | SICHERUNGSMUTTER | TUERCA AUTOBLOCANTE |
| 10 | 407887 | 1 | ELETTRIVALVOLA COMPLETA 24V 1/2" ACL 3 | SOLENOID VALVE | ELECTROVANNE | MAGNETVENTIL | ELECTROVALVULA |
| 11 | 410277 | 4 | FASCETTA PLASTICA 4.5X200 | CLAMP | COLLIER | BRIDE | ABRAZADERA |
| 12 | 449099 | 4 | FASCETTA SCATTO HERBIE HCL-E Ø13,1-15,1 | CLAMP | COLLIER | BRIDE | ABRAZADERA |
| 13 | 449100 | 4 | FASCETTA SCATTO HERBIE HCL-F Ø15,0-17,1 | CLAMP | COLLIER | BRIDE | ABRAZADERA |
| 14 | 449101 | 3 | FASCETTA SCATTO HERBIE HCL-G Ø16,9-19,1 | CLAMP | COLLIER | BRIDE | ABRAZADERA |
| 15 | 212616 | 1 | FILTRO 1/2" F-F | FILTER ASSEMBLY | FILTRE COMPLET | FILTER KOMPLETT | FILTRO COMPLETO |
| 16 | 227784 | 1 | FILTRO DI FONDO (32 MESH) + BOCCOLA L=55 | FILTER | FILTRE | FILTER | FILTRO |
| 17 | 410442 | 1 | GHIERA 1/2" | RING NUT | EMBOUT | STOPMUTTER | TUERCA ANULAR |
| 18 | 408595 | 1 | GUARNIZIONE OR 3056 | GASKET | JOINT | DICHTUNG | JUNTA |
| 19 | 438666 | 3 | INNESTO RAPIDO M. 3/8" 90° CPC APC23006 | MALE COUPLING | EMBAYAGE MALE | KUPPLUNG MIT ZAPFEN | ACOPLAMIENTO MACHO |
| 20 | 228377 | 1 | INTER. GALLEGGIANTE 250V AZZ.+MOLEX MIZU | FLOAT | FLOTTEUR | SCHWIMMER | FLOTADOR |
| 21 | 400854 | 1 | LEVA RUBINETTO CORTA | COCK LEVER | LEVIER DE ROBINET | WASSERHAHNHEBEL | PALANCA DE GRIFO |
| 22 | 228499 | 1 | MANICOTTO IN GOMMA A9 BLU (L=12,5) | RUBBER SLEEVE | MANCHON EN CAOUTCHOUC | GUMMI-ÄRMEL | MANGA DE GOMA |
| 23 | 228502 | 1 | MANICOTTO IN GOMMA A9 GIALLO (L=12,5) | RUBBER SLEEVE | MANCHON EN CAOUTCHOUC | GUMMI-ÄRMEL | MANGA DE GOMA |
| 24 | 228500 | 1 | MANICOTTO IN GOMMA A9 ROSSO (L=12,5) | RUBBER SLEEVE | MANCHON EN CAOUTCHOUC | GUMMI-ÄRMEL | MANGA DE GOMA |
| 25 | 408094 | 1 | MOLLA 12x1,5x15 | SPRING | RESSORT | FEDER | RESORTE |
| 26 | 210541 | 4 | PORTAGOMMA DIRITTO G 1-2" MASCHIO D=13 | CONNECTOR | RACCORD | SCHLAUCHANSCHLUSS | EMPALME TUBO DE GOMA |
| 27 | 446387 | 1 | PROTEZIONE FORO REGOLAZIONE ACQUA | COVER | CARTER | ABDECKUNG | CARTER |
| 28 | 446695 | 1 | RACC. PASSAPARETE CURVO 1-2"x13 + GHIERA | ELBOW | COUDE | WINKELVERSCHRAUBUNG | RACOR CODO |
| 29 | 445001 | 1 | RACCORDO A GOMITO CAMOZZI S6520 14-1/2 | ELBOW | COUDE | WINKELVERSCHRAUBUNG | RACOR CODO |
| 30 | 445002 | 1 | RACCORDO A TUBO CAMOZZI 6950 14 | FITTING | RACCORD | VERSCHRAUBUNG | RACOR |
| 31 | 409160 | 2 | ROSETTA 6x18x1,5 UNI 6593 ZINC | WASHER | RONDELLE | UNTERLAGSCHEIBE | ARANDELA |
| 32 | 400250 | 1 | ROSETTA SOTTOVITE D=5X20 | SPECIAL WASHER | RONDELLE SPECIALE | UNTERLAGSCHEIBE SPEZIAL | ARANDELA ESPECIAL |

CR-13 GRUPPO IMPIANTO IDRICO (VER. FLR)

WATER UNIT
 GROUPE HYDRIQUE
 WASSERGRUPPE
 GRUPO AGUA

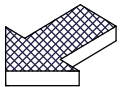
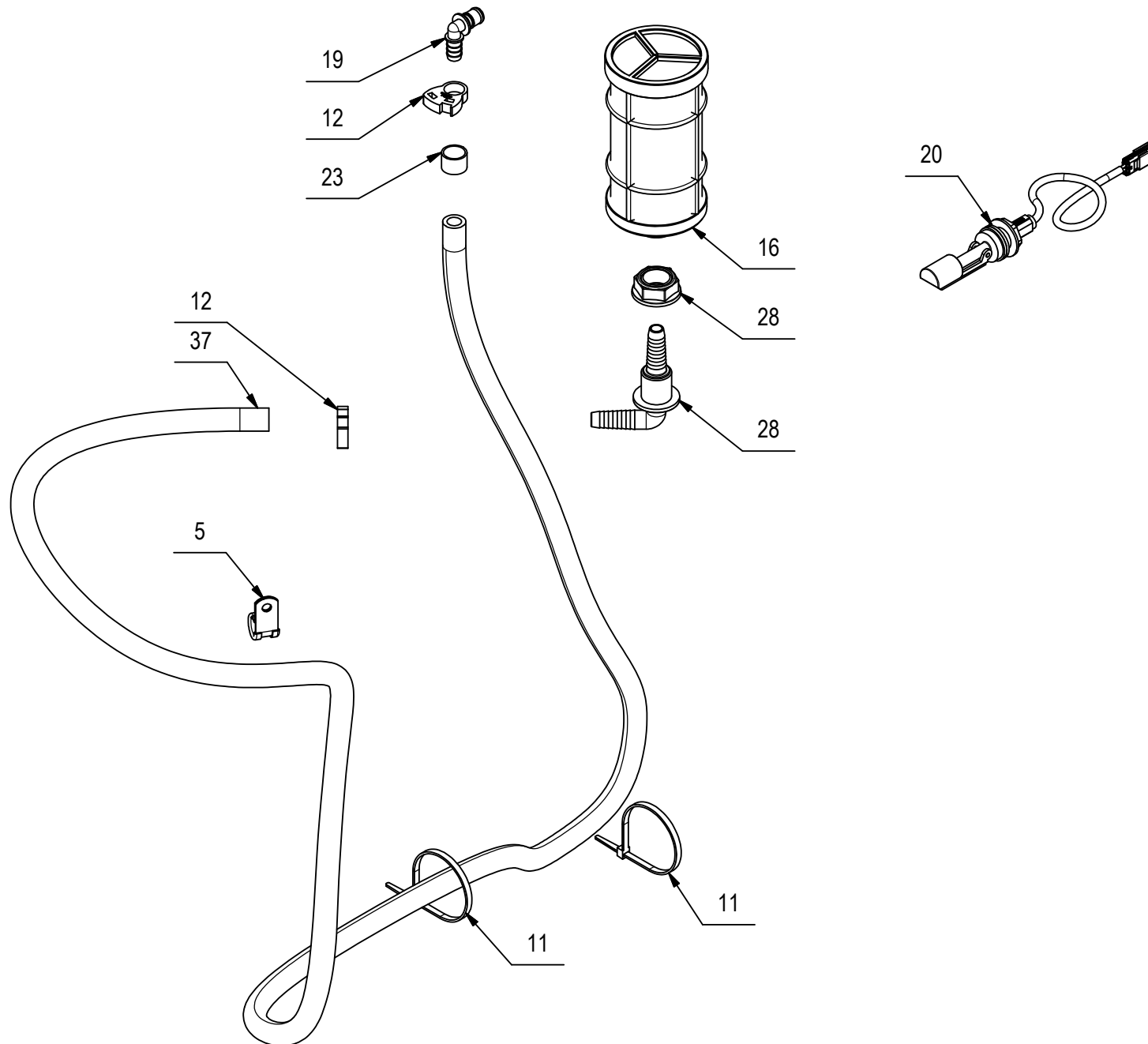


CR-13 GRUPPO IMPIANTO IDRICO (VER. FLR)

| POS | CODICE | QTÀ | DESCRIZIONE | DESCRIPTION | DESIGNATION | BEZEICHNUNG | DESCRPCIÓN |
|------|--------|-----|---|---------------------|------------------------|----------------------------|----------------------------|
| 4 | 228538 | 1 | BOX IDRICO FLR BMG 2018 | | | | |
| 4.1 | 449078 | 1 | CONNETTORE ANGOLO HARTING 8 POLI MASCHIO | CONNECTOR | CONNECTEUR | STECKER | CONECTOR |
| 4.2 | 448829 | 1 | COPERCHIO IMPIANTO IDRICO BMG 2018 | WATER PLANT COVER | COUVERTURE DE L'EAU | WASSERPFLANZE-ABDECKUNG | CUBIERTA DE PLANTA DE AGUA |
| 4.3 | 415897 | 2 | DADO AUTOBL M3 UNI7474 A2 | LOCK NUT | ECROU AUTOBLOCANT | STOPMUTTER | TUERCA AUTOBLOCANTE |
| 4.4 | 447874 | 2 | ELETTRORVALVOLA 24V 0-5bar (E106CB40-201) | SOLENOID VALVE | ELECTROVANNE | MAGNETVENTIL | ELETTROVALVULA |
| 4.5 | 449099 | 8 | FASCETTA SCATTO HERBIE HCL-E Ø13,1-15,1 | CLAMP | COLLIER | BRIDE | ABRAZADERA |
| 4.6 | 438667 | 3 | INNESTO RAPIDO F. 3/8" CPC APCD16006 | VALVE | SOUPAPE | VENTIL | VALVULA |
| 4.7 | 445832 | 1 | KIT PORTAGOMMA 90° 3/8" (21000694A) | CONNECTOR | RACCORD | SCHLAUCHANSCHLUSS | EMPALME |
| 4.8 | 428011 | 2 | PORTAGOMMA DIRITTO 3/8" M D.10 (OTTONE) | CONNECTOR | RACCORD | SCHLAUCHANSCHLUSS | EMPALME TUBO DE GOMA |
| 4.9 | 223537 | 1 | PREM. POMPA FLOJET12V RLFP1222001D MOLEX | PUMP | POMPE | PUMPE | BOMBA |
| 4.10 | 449081 | 1 | RACCORDO DISTRIBUTORE RICICLO BMG 2018 | DISTRIBUTOR FITTING | RACCORD DISTRIBUTEUR | VERTEILER VERSCHRAUBUNG | RACOR DISTRIBUIDOR |
| 4.11 | 449082 | 2 | RACCORDO FILETTATO 3/8 - FORATO Ø7-Ø5 | FITTING | RACCORD | VERSCHRAUBUNG | RACOR |
| 4.12 | 441791 | 1 | RACCORDO RAPIDO CILINDRICO 6950 10 | FITTING | RACCORD | VERSCHRAUBUNG | RACOR |
| 4.13 | 441792 | 1 | RACCORDO SUPER RAPIDO 7522 10 3/8 | FITTING | RACCORD | VERSCHRAUBUNG | RACOR |
| 4.14 | 417980 | 5 | RONDELLA D.4,3x12x1 ZNT DIN 9021 | WASHER | RONDELLE | UNTERLAGSCHEIBE | ARANDELA |
| 4.15 | 416239 | 4 | RONDELLA IN RAME 3/8" - OLIO | WASHER | RONDELLE | UNTERLAGSCHEIBE | ARANDELA |
| 4.16 | 409138 | 2 | ROSETTA 3X7X0,5 INOX UNI 6592 A2 | WASHER | RONDELLE | UNTERLAGSCHEIBE | ARANDELA |
| 4.17 | 415941 | 5 | ROSETTA 4 UNI1751 ZINC GROWER | LOCK WASHER | RONDELLE FREIN | ZAHNSCHEIBE | ARANDELLA DENTADA |
| 4.18 | 448828 | 1 | SCATOLA IMPIANTO IDRICO BMG 2018 | WATER SYSTEM BOX | BOÎTE DE SYSTÈME D'EAU | WASSERSYSTEM BOX | CAJA DEL SISTEMA DE AGUA |
| 4.19 | 449079 | 1 | SUPPORTO ELETTRORVALVOLE RICICLO BMG 2018 | SUPPORT | SUPPORT | HALTERUNG | SOPORTE |
| 4.20 | 426456 | 4 | TAPPO A SCATTO HEYCO FORO D.16 | CAP | CAPUCHON | KAPPE | TAPON |
| 4.21 | 225552 | 1 | TUBO D=16 d=10 L=150 SPIRALATO | PIPE | TUBE | ROHR | TUBO |
| 4.22 | 228391 | 1 | TUBO D=16 d=10 L=40 SPIRALATO | | | | |
| 4.23 | 228392 | 2 | TUBO D=16 d=10 L=65 SPIRALATO | PIPE | TUBE | ROHR | TUBO |
| 4.24 | 408833 | 2 | VITE M3X16 TCTC UNI 7687 A2 | SCREW | VIS | SCHRAUBE | TORNILLO |
| 4.25 | 408846 | 4 | VITE M4X16 TCTC UNI 7687 ZINC | SCREW | VIS | SCHRAUBE | TORNILLO |
| 4.26 | 416785 | 8 | VITE M4x10 TCTC UNI 7687 ZINC | SCREW | VIS | SCHRAUBE | TORNILLO |

CR-13 GRUPPO IMPIANTO IDRICO (VER. FLR)

WATER UNIT
 GROUPE HYDRIQUE
 WASSERGRUPPE
 GRUPO AGUA



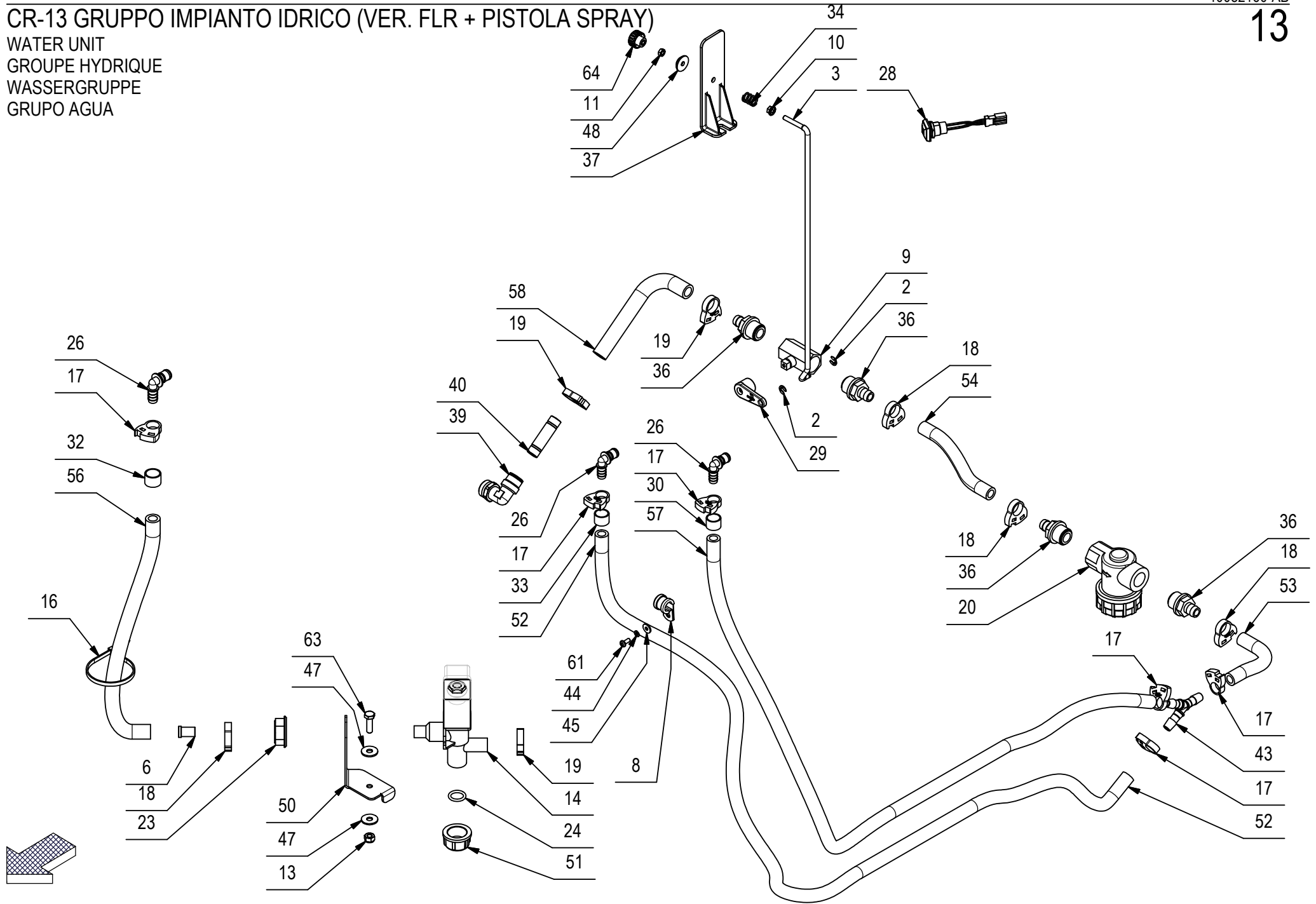
CR-13 GRUPPO IMPIANTO IDRICO (VER. FLR)

13

| POS | CODICE | QTÀ | DESCRIZIONE | DESCRIPTION | DESIGNATION | BEZEICHNUNG | DESCRPCIÓN |
|-----|--------|-----|---------------------------------|-------------|-------------|-------------|-------------------|
| 34 | 410409 | 1 | TAPPO FEMMINA 1/2" - PLASTICA | CAP | CAPUCHON | KAPPE | TAPON |
| 35 | 228401 | 1 | TUBO D=16 d=10 L=1090 SPIRALATO | PIPE | TUBE | ROHR | TUBO |
| 36 | 228342 | 1 | TUBO D=16 d=10 L=130 SPIRALATO | PIPE | TUBE | ROHR | TUBO |
| 37 | 228406 | 1 | TUBO D=16 d=10 L=1750 SPIRALATO | PIPE | TUBE | ROHR | TUBO |
| 38 | 217304 | 1 | TUBO D=16 d=10 L=370 SPIRALATO | PIPE | TUBE | ROHR | TUBO |
| 39 | 209645 | 1 | TUBO D=18 d=12 L=140 SPIRALATO | PIPE | TUBE | ROHR | TUBO |
| 40 | 416785 | 6 | VITE M4x10 TCTC UNI 7687 ZINC | SCREW | VIS | SCHRAUBE | TORNILLO |
| 41 | 407666 | 1 | VITE M6X20 TE UNI 5739 ZINC | SCREW | VIS | SCHRAUBE | TORNILLO |
| 42 | 410221 | 1 | VOLANTINO D=20 L=16 M5 | HANDWHEEL | VOLANT | HANDGRIFF | RUEDA DE MANIOBRA |

CR-13 GRUPPO IMPIANTO IDRICO (VER. FLR + PISTOLA SPRAY)

WATER UNIT
GROUPE HYDRIQUE
WASSERGRUPPE
GRUPO AGUA

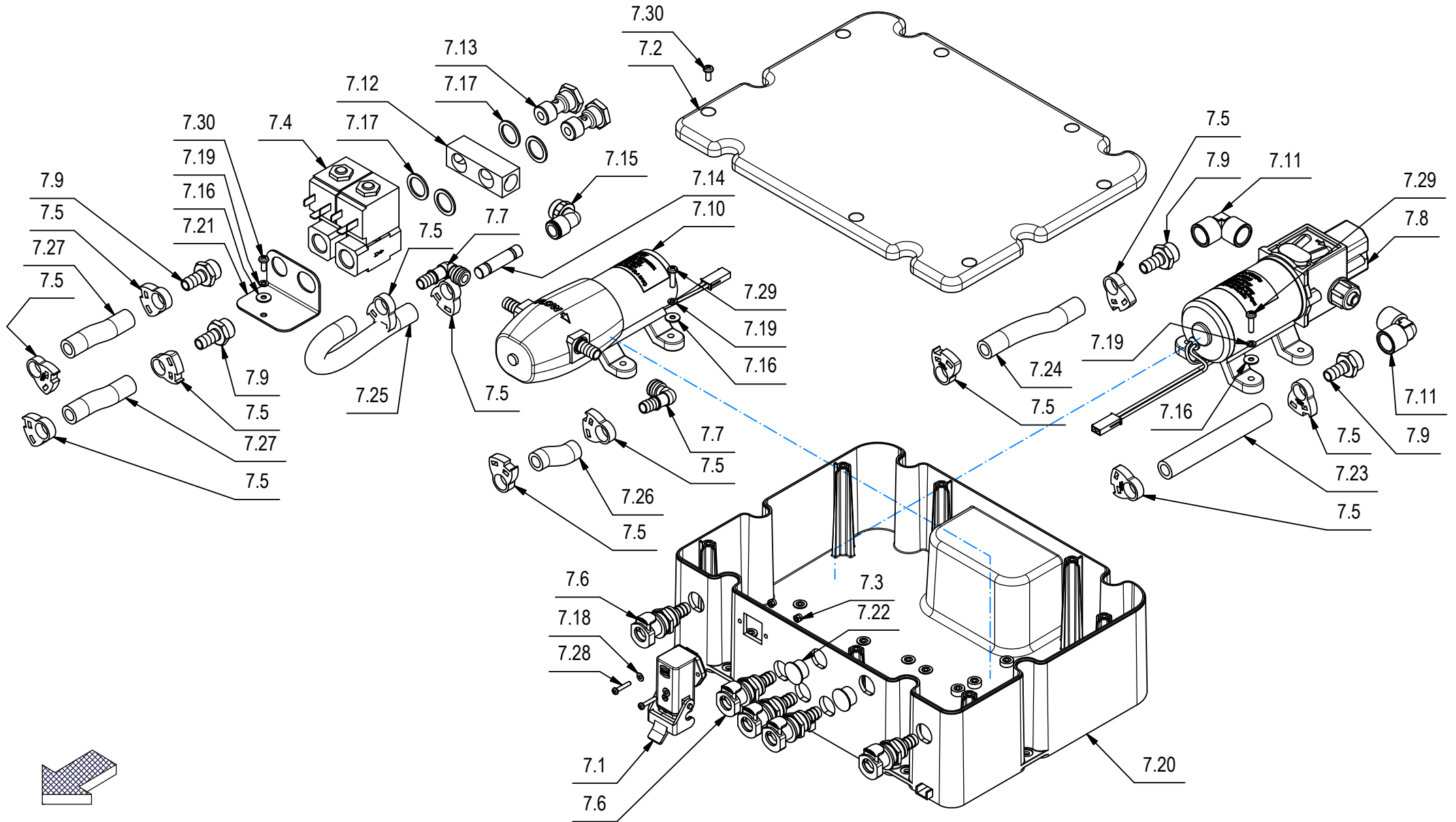


CR-13 GRUPPO IMPIANTO IDRICO (VER. FLR + PISTOLA SPRAY)

| POS | CODICE | QTÀ | DESCRIZIONE | DESCRIPTION | DESIGNATION | BEZEICHNUNG | DESCRIPCÓN |
|-----|--------|-----|--|--------------------------------|------------------------------------|---------------------------|--------------------------------|
| 1 | 447453 | 1 | ANELLO DIAMETRO ESTERNO D=30 | RING | ANNEAU | RING | ANILLO |
| 2 | 415637 | 2 | ANELLO EL. RAD. 5 DIN 6799 | STOP RING | BAGUE D'ARRET | STOPRING | ANILLO DE PARADA |
| 3 | 449096 | 1 | ASTA RUBINETTO BMG 2018 | ROD | TIGE | STANGE | VARILLA |
| 4 | 416922 | 1 | ATT.RAP.MASCH.IN ACC.xTUBO 6x8 COMPLETO | STAINLESS STEEL QUICK COUPLING | RACCORD RAPIDE EN ACIER INOXYDABLE | EDELSTAHL-SCHNELLKUPPLUNG | ACOPLE RÁPIDO ACERO INOXIDABLE |
| 5 | 416921 | 1 | ATTACCO RAPIDO FEMM. PASSAPARETE 6x8 | QUICK ATTACK | ATTAQUE RAPIDE | SCHNELLEN ANGRIFF | ATAQUE RÁPIDO DE LA |
| 6 | 449098 | 1 | BOCCOLA D=12-10,3 d=8,5 S=18 X5CrNi18-10 | BUSHING | BAGUE | BUCHSE | CASQUILLO |
| 8 | 430139 | 2 | COLLARE ISOLATO FS6 D.15 | ISOLATED COLLAR | COLLIER ISOLÉ | ISOLIERT HALSBAND | COLLAR AISLADO |
| 9 | 410330 | 1 | CORPO RUBINETTO 1/2" G FF | COCK | ROBINET | WASSERHAHN | GRIFO |
| 10 | 409124 | 1 | DADO M5 SERPRESS | NUT | ECROU | MUTTER | TUERCA |
| 11 | 409038 | 1 | DADO M5x3,5 UNI 5589 ZINC | LOCK NUT | ECROU AUTOFREINES | SICHERUNGSMUTTER | TUERCA AUTOBLOCANTE |
| 12 | 409081 | 2 | DADO M5x7 AUTOBL. UNI 7473 A2 | LOCK NUT | ECROU AUTOBLOCANT | SICHERUNGSMUTTER | TUERCA AUTOBLOCANTE |
| 13 | 409082 | 2 | DADO M6x6 AUTOBL UNI 7474 ZINC | LOCK NUT | ECROU AUTOFREINES | SICHERUNGSMUTTER | TUERCA AUTOBLOCANTE |
| 14 | 407887 | 1 | ELETTRORVALVOLA COMPLETA 24V 1/2" ACL 3 | SOLENOID VALVE | ELECTROVANNE | MAGNETVENTIL | ELECTROVALVULA |
| 15 | 410274 | 1 | FASCETTA PLASTICA 2.5x98 | CLAMP | COLLIER | BRIDE | ABRAZADERA |
| 16 | 410277 | 5 | FASCETTA PLASTICA 4.5X200 | CLAMP | COLLIER | BRIDE | ABRAZADERA |
| 17 | 449099 | 8 | FASCETTA SCATTO HERBIE HCL-E Ø13,1-15,1 | CLAMP | COLLIER | BRIDE | ABRAZADERA |
| 18 | 449100 | 4 | FASCETTA SCATTO HERBIE HCL-F Ø15,0-17,1 | CLAMP | COLLIER | BRIDE | ABRAZADERA |
| 19 | 449101 | 3 | FASCETTA SCATTO HERBIE HCL-G Ø16,9-19,1 | CLAMP | COLLIER | BRIDE | ABRAZADERA |
| 20 | 212616 | 1 | FILTRO 1/2" F-F | FILTER ASSEMBLY | FILTRE COMPLET | FILTER KOMPLETT | FILTRO COMPLETO |
| 21 | 227784 | 1 | FILTRO DI FONDO (32 MESH) + BOCCOLA L=55 | FILTER | FILTRE | FILTER | FILTRO |
| 22 | 450976 | 1 | GANCIO SUPPORTO PISTOLA ANTISGANCIO | SUPPORT | SUPPORT | HALTERUNG | SOPORTE |
| 23 | 410442 | 1 | GHIERA 1/2" | RING NUT | EMBOUT | STOPMUTTER | TUERCA ANULAR |
| 24 | 408595 | 1 | GUARNIZIONE OR 3056 | GASKET | JOINT | DICHTUNG | JUNTA |
| 25 | 423592 | 1 | INNESTO RAPIDO M. 1/4" 90° CPC APC23004 | MALE COUPLING | EMBAYAGE MALE | KUPPLUNG MIT ZAPFEN | ACOPLAMIENTO MACHO |
| 26 | 438666 | 4 | INNESTO RAPIDO M. 3/8" 90° CPC APC23006 | MALE COUPLING | EMBAYAGE MALE | KUPPLUNG MIT ZAPFEN | ACOPLAMIENTO MACHO |
| 27 | 228377 | 1 | INTER. GALLEGGIANTE 250V AZZ.+MOLEX MIZU | FLOAT | FLOTTEUR | SCHWIMMER | FLOTADOR |
| 28 | 443044 | 1 | INTERR. LED VERDE APEM IRC1F422L0G+CONN. | SWITCH | INTERRUPTEUR | SCHALTER | INTERRUPTOR |
| 29 | 400854 | 1 | LEVA RUBINETTO CORTA | COCK LEVER | LEVIER DE ROBINET | WASSERHAHNHEBEL | PALANCA DE GRIFO |
| 30 | 228499 | 1 | MANICOTTO IN GOMMA A9 BLU (L=12,5) | RUBBER SLEEVE | MANCHON EN CAOUTCHOUC | GUMMI-ÄRMEL | MANGA DE GOMA |
| 31 | 228502 | 1 | MANICOTTO IN GOMMA A9 GIALLO (L=12,5) | RUBBER SLEEVE | MANCHON EN CAOUTCHOUC | GUMMI-ÄRMEL | MANGA DE GOMA |
| 32 | 228500 | 1 | MANICOTTO IN GOMMA A9 ROSSO (L=12,5) | RUBBER SLEEVE | MANCHON EN CAOUTCHOUC | GUMMI-ÄRMEL | MANGA DE GOMA |

CR-13 GRUPPO IMPIANTO IDRICO (VER. FLR + PISTOLA SPRAY)

WATER UNIT
GROUPE HYDRIQUE
WASSERGRUPPE
GRUPO AGUA

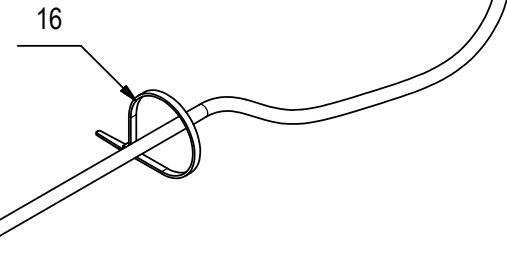
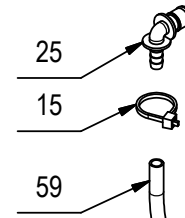
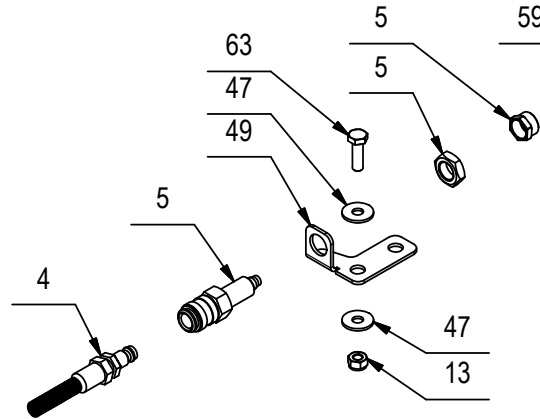
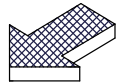
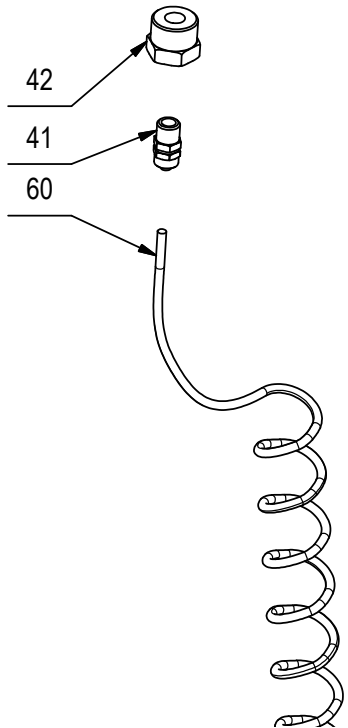
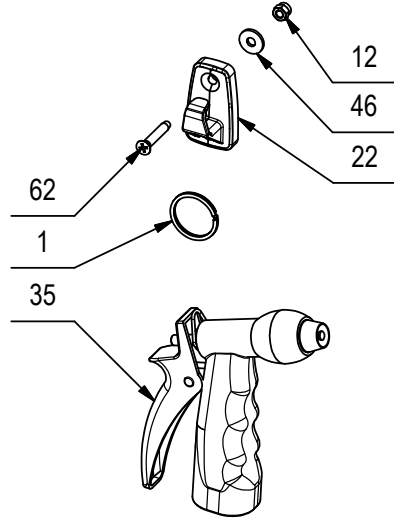


CR-13 GRUPPO IMPIANTO IDRICO (VER. FLR + PISTOLA SPRAY)

| POS | CODICE | QTÀ | DESCRIZIONE | DESCRIPTION | DESIGNATION | BEZEICHNUNG | DESCRPCIÓN |
|------|--------|-----|---|---------------------|------------------------|----------------------------|----------------------------|
| 7 | 228539 | 1 | BOX IDRICO FLR + PISTOLA BMG 2018 | | | | |
| 7.1 | 449078 | 1 | CONNETTORE ANGOLO HARTING 8 POLI MASCHIO | CONNECTOR | CONNECTEUR | STECKER | CONECTOR |
| 7.2 | 448829 | 1 | COPERCHIO IMPIANTO IDRICO BMG 2018 | WATER PLANT COVER | COUVERTURE DE L'EAU | WASSERPFLANZE-ABDECKUNG | CUBIERTA DE PLANTA DE AGUA |
| 7.3 | 415897 | 2 | DADO AUTOBL M3 UNI7474 A2 | LOCK NUT | ECROU AUTOBLOCANT | STOPMUTTER | TUERCA AUTOBLOCANTE |
| 7.4 | 447874 | 2 | ELETTRORVALVOLA 24V 0-5bar (E106CB40-201) | SOLENOID VALVE | ELECTROVANNE | MAGNETVENTIL | ELETTRORVALVOLA |
| 7.5 | 449099 | 12 | FASCETTA SCATTO HERBIE HCL-E Ø13,1-15,1 | CLAMP | COLLIER | BRIDE | ABRAZADERA |
| 7.6 | 438667 | 5 | INNESTO RAPIDO F. 3/8" CPC APCD16006 | VALVE | SOUPAPE | VENTIL | VALVULA |
| 7.7 | 445832 | 1 | KIT PORTAGOMMA 90° 3/8" (21000694A) | CONNECTOR | RACCORD | SCHLAUCHANSCHLUSS | EMPALME |
| 7.8 | 227294 | 1 | POMPA 3210YB-24-100 8L-MIN + MOLEX | PUMP ASSEMBLY | POMPE COMPLETE | PUMPE KOMPLETT | BOMBA COMPLETA |
| 7.9 | 428011 | 4 | PORTAGOMMA DIRITTO 3/8"M D.10 (OTTONE) | CONNECTOR | RACCORD | SCHLAUCHANSCHLUSS | EMPALME TUBO DE GOMA |
| 7.10 | 223537 | 1 | PREM. POMPA FLOJET12V RLFP1222001D MOLEX | PUMP | POMPE | PUMPE | BOMBA |
| 7.11 | 428012 | 2 | RACCORDO A GOMITO 3/8" F.F. OTTONE NICH. | ELBOW | COUDE | WINKELVERSCHRAUBUNG | RACOR CODO |
| 7.12 | 449081 | 1 | RACCORDO DISTRIBUTORE RICICLO BMG 2018 | DISTRIBUTOR FITTING | RACCORD DISTRIBUTEUR | VERTEILER VERSCHRAUBUNG | RACOR DISTRIBUIDOR |
| 7.13 | 449082 | 2 | RACCORDO FILETTATO 3/8 - FORATO Ø7-Ø5 | FITTING | RACCORD | VERSCHRAUBUNG | RACOR |
| 7.14 | 441791 | 1 | RACCORDO RAPIDO CILINDRICO 6950 10 | FITTING | RACCORD | VERSCHRAUBUNG | RACOR |
| 7.15 | 441792 | 1 | RACCORDO SUPER RAPIDO 7522 10 3/8 | FITTING | RACCORD | VERSCHRAUBUNG | RACOR |
| 7.16 | 417980 | 9 | RONDELLA D.4,3x12x1 ZNT DIN 9021 | WASHER | RONDELLE | UNTERLAGSCHEIBE | ARANDELA |
| 7.17 | 416239 | 4 | RONDELLA IN RAME 3/8 | WASHER | RONDELLE | UNTERLAGSCHEIBE | ARANDELA |
| 7.18 | 409138 | 2 | ROSETTA 3X7X0,5 INOX UNI 6592 A2 | WASHER | RONDELLE | UNTERLAGSCHEIBE | ARANDELA |
| 7.19 | 415941 | 9 | ROSETTA 4 UNI1751 ZINC GROWER | LOCK WASHER | RONDELLE FREIN | ZAHNSCHEIBE | ARANDELLA DENTADA |
| 7.20 | 448828 | 1 | SCATOLA IMPIANTO IDRICO BMG 2018 | WATER SYSTEM BOX | BOÎTE DE SYSTÈME D'EAU | WASSERSYSTEM BOX | CAJA DEL SISTEMA DE AGUA |
| 7.21 | 449079 | 1 | SUPPORTO ELETTRORVALVOLE RICICLO BMG 2018 | SUPPORT | SUPPORT | HALTERUNG | SOPORTE |
| 7.22 | 426456 | 2 | TAPPO A SCATTO HEYCO FORO D.16 | CAP | CAPUCHON | KAPPE | TAPON |
| 7.23 | 228394 | 1 | TUBO D=16 d=10 L=120 SPIRALATO | PIPE | TUBE | ROHR | TUBO |
| 7.24 | 228394 | 1 | TUBO D=16 d=10 L=120 SPIRALATO | PIPE | TUBE | ROHR | TUBO |
| 7.25 | 225552 | 1 | TUBO D=16 d=10 L=150 SPIRALATO | PIPE | TUBE | ROHR | TUBO |
| 7.26 | 228391 | 1 | TUBO D=16 d=10 L=40 SPIRALATO | | | | |
| 7.27 | 228392 | 2 | TUBO D=16 d=10 L=65 SPIRALATO | PIPE | TUBE | ROHR | TUBO |
| 7.28 | 408833 | 2 | VITE M3X16 TCTC UNI 7687 A2 | SCREW | VIS | SCHRAUBE | TORNILLO |
| 7.29 | 408846 | 8 | VITE M4X16 TCTC UNI 7687 ZINC | SCREW | VIS | SCHRAUBE | TORNILLO |
| 7.30 | 416785 | 8 | VITE M4x10 TCTC UNI 7687 ZINC | SCREW | VIS | SCHRAUBE | TORNILLO |

CR-13 GRUPPO IMPIANTO IDRICO (VER. FLR + PISTOLA SPRAY)

WATER UNIT
GROUPE HYDRIQUE
WASSERGRUPPE
GRUPO AGUA

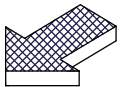
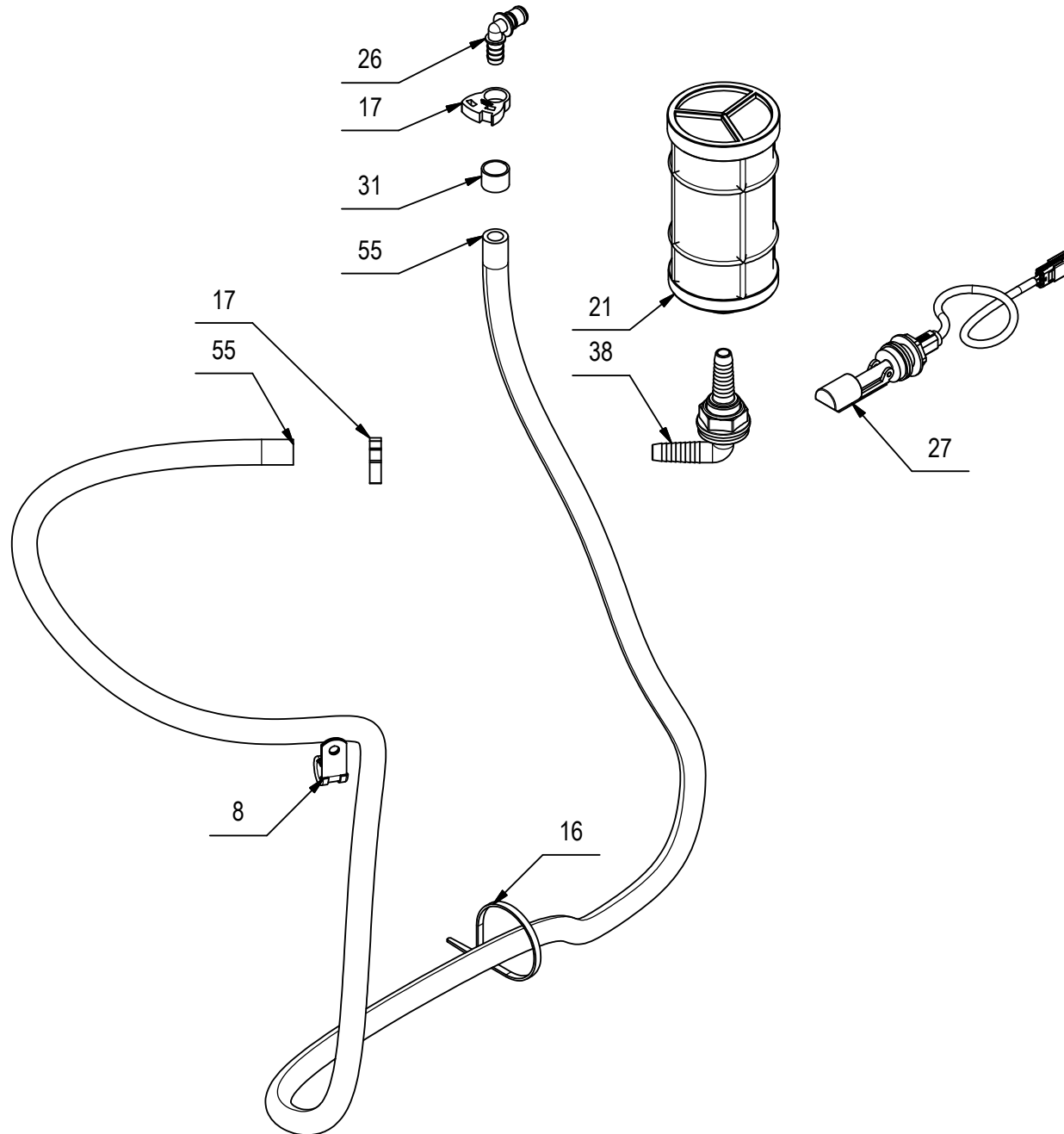


CR-13 GRUPPO IMPIANTO IDRICO (VER. FLR + PISTOLA SPRAY)

| POS | CODICE | QTÀ | DESCRIZIONE | DESCRIPTION | DESIGNATION | BEZEICHNUNG | DESCRIPCÓN |
|-----|--------|-----|--|----------------|--------------------------|----------------------------|----------------------|
| 33 | 228501 | 1 | MANICOTTO IN GOMMA A9 VERDE (L=12,5) | RUBBER SLEEVE | MANCHON EN CAOUTCHOUC | GUMMI-ÄRMEL | MANGA DE GOMA |
| 34 | 408094 | 1 | MOLLA 12x1,5x15 | SPRING | RESSORT | FEDER | RESORTE |
| 35 | 446992 | 1 | PISTOLA CON UGELLO REGOLABILE | WATER GUN | PISTOLET A' EAU | WASSERPISTOLE | PISTOLA DE AGUA |
| 36 | 210541 | 4 | PORTAGOMMA DIRITTO G 1-2" MASCHIO D=13 | CONNECTOR | RACCORD | SCHLAUCHANSCHLUSS | EMPALME TUBO DE GOMA |
| 37 | 446387 | 1 | PROTEZIONE FORO REGOLAZIONE ACQUA | COVER | CARTER | ABDECKUNG | CARTER |
| 38 | 446695 | 1 | RACC. PASSAPARETE CURVO 1-2"x13 + GHIERA | ELBOW | COUDE | WINKELVERSCHRAUBUNG | RACOR CODO |
| 39 | 445001 | 1 | RACCORDO A GOMITO CAMOZZI S6520 14-1/2 | ELBOW | COUDE | WINKELVERSCHRAUBUNG | RACOR CODO |
| 40 | 445002 | 1 | RACCORDO A TUBO CAMOZZI 6950 14 | FITTING | RACCORD | VERSCHRAUBUNG | RACOR |
| 41 | 447364 | 1 | RACCORDO PORTA TUBO Ø8/6 x 1/4"M (1511) | FITTING | RACCORD | VERSCHRAUBUNG | RACOR |
| 42 | 447363 | 1 | RACCORDO RIDUZ. 3/4"M - 1/4"F NICHELATO | FITTING | RACCORD | VERSCHRAUBUNG | RACOR |
| 43 | 449546 | 1 | RACCORDO Y 3/8" NYLON (CPC - HY1230) | Y-FITTING | RACCORD A Y | Y-VERSCHRAUBUNG | RACOR A Y |
| 44 | 415941 | 1 | ROSETTA 4 UNI1751 ZINC GROWER | LOCK WASHER | RONDELLE FREIN | ZAHNSCHEIBE | ARANDELLA DENTADA |
| 45 | 409144 | 1 | ROSETTA 4,3x12x1,5 UNI 6593 ZINC | WASHER | RONDELLE | UNTERLAGSCHEIBE | ARANDELA |
| 46 | 409152 | 2 | ROSETTA 5x15x1,5 UNI 6593 A2 | WASHER | RONDELLE | SCHEIBE | ARANDELA |
| 47 | 409160 | 4 | ROSETTA 6x18x1,5 UNI 6593 ZINC | WASHER | RONDELLE | UNTERLAGSCHEIBE | ARANDELA |
| 48 | 400250 | 1 | ROSETTA SOTTOVITE D=5X20 | SPECIAL WASHER | RONDELLE SPECIALE | UNTERLAGSCHEIBE SPEZIAL | ARANDELA ESPECIAL |
| 49 | 446382 | 1 | STAFFA SUPP. RUBINETTO SCARICO FSS MAGNA | SUPPORT | SUPPORT | HALTERUNG | SOPORTE |
| 50 | 449097 | 1 | SUPPORTO ELETTRORVALVOLA BASAM. BMG 2018 | SUPPORT | SUPPORT | HALTERUNG | SOPORTE |
| 51 | 410409 | 1 | TAPPO FEMMINA 1/2" - PLASTICA | CAP | CAPUCHON | KAPPE | TAPON |
| 52 | 228689 | 1 | TUBO D=16 d=10 L=1200 SPIRALATO | PIPE | TUBE | ROHR | TUBO |
| 53 | 228342 | 1 | TUBO D=16 d=10 L=130 SPIRALATO | PIPE | TUBE | ROHR | TUBO |
| 54 | 228342 | 1 | TUBO D=16 d=10 L=130 SPIRALATO | PIPE | TUBE | ROHR | TUBO |
| 55 | 228406 | 1 | TUBO D=16 d=10 L=1750 SPIRALATO | PIPE | TUBE | ROHR | TUBO |
| 56 | 217304 | 1 | TUBO D=16 d=10 L=370 SPIRALATO | PIPE | TUBE | ROHR | TUBO |
| 57 | 228690 | 1 | TUBO D=16 d=10 L=980 SPIRALATO | PIPE | TUBE | ROHR | TUBO |
| 58 | 209645 | 1 | TUBO D=18 d=12 L=140 SPIRALATO | PIPE | TUBE | ROHR | TUBO |
| 59 | 228403 | 1 | TUBO POLIURETANO LONGLIFE D=8 d=6 L=890 | PIPE | TUBE | ROHR | TUBO |
| 60 | 227794 | 1 | TUBO SPIRALE D=8 d=6 L=3500 POL.NERO | PIPE | TUBE | ROHR | TUBO |
| 61 | 416785 | 7 | VITE M4x10 TCTC UNI 7687 ZINC | SCREW | VIS | SCHRAUBE | TORNILLO |
| 62 | 415803 | 2 | VITE M5X30 TSPTC UNI 7688 A2 | SCREW | VIS | SCHRAUBE | TORNILLO |
| 63 | 407666 | 2 | VITE M6X20 TE UNI 5739 ZINC | SCREW | VIS | SCHRAUBE | TORNILLO |
| 64 | 410221 | 1 | VOLANTINO D=20 L=16 M5 | HANDWHEEL | VOLANT | HANDGRIFF | RUEDA DE MANIOBRA |

CR-13 GRUPPO IMPIANTO IDRICO (VER. FLR + PISTOLA SPRAY)

WATER UNIT
 GROUPE HYDRIQUE
 WASSERGRUPPE
 GRUPO AGUA

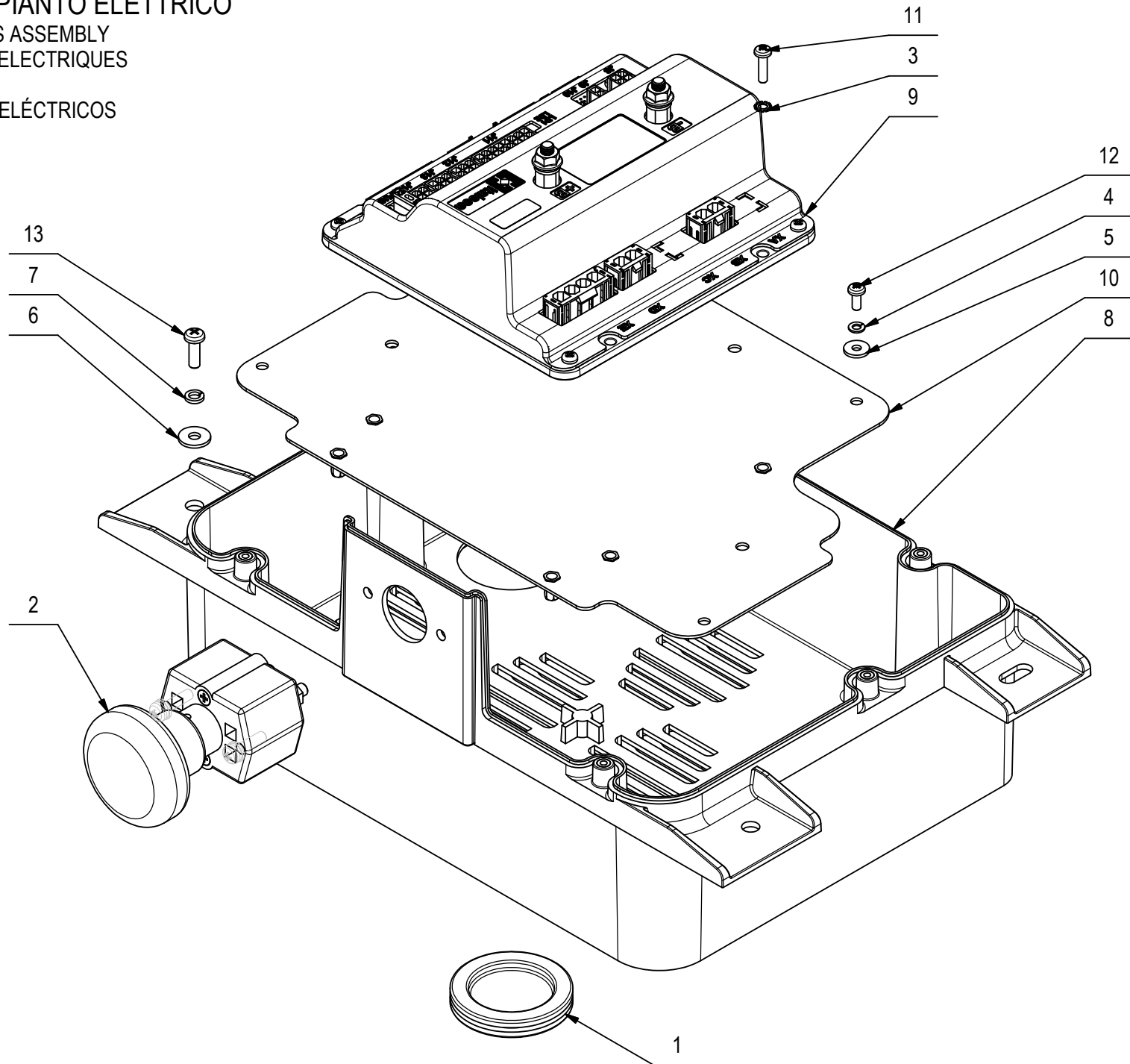


CR-13 GRUPPO IMPIANTO IDRICO (VER. FLR + PISTOLA SPRAY)

| POS | CODICE | QTÀ | DESCRIZIONE | DESCRIPTION | DESIGNATION | BEZEICHNUNG | DESCRIPCÓN |
|-----|--------|-----|--|----------------|--------------------------|----------------------------|----------------------|
| 33 | 228501 | 1 | MANICOTTO IN GOMMA A9 VERDE (L=12,5) | RUBBER SLEEVE | MANCHON EN CAOUTCHOUC | GUMMI-ÄRMEL | MANGA DE GOMA |
| 34 | 408094 | 1 | MOLLA 12x1,5x15 | SPRING | RESSORT | FEDER | RESORTE |
| 35 | 446992 | 1 | PISTOLA CON UGELLO REGOLABILE | WATER GUN | PISTOLET A' EAU | WASSERPISTOLE | PISTOLA DE AGUA |
| 36 | 210541 | 4 | PORTAGOMMA DIRITTO G 1-2" MASCHIO D=13 | CONNECTOR | RACCORD | SCHLAUCHANSCHLUSS | EMPALME TUBO DE GOMA |
| 37 | 446387 | 1 | PROTEZIONE FORO REGOLAZIONE ACQUA | COVER | CARTER | ABDECKUNG | CARTER |
| 38 | 446695 | 1 | RACC. PASSAPARETE CURVO 1-2"x13 + GHIERA | ELBOW | COUDE | WINKELVERSCHRAUBUNG | RACOR CODO |
| 39 | 445001 | 1 | RACCORDO A GOMITO CAMOZZI S6520 14-1/2 | ELBOW | COUDE | WINKELVERSCHRAUBUNG | RACOR CODO |
| 40 | 445002 | 1 | RACCORDO A TUBO CAMOZZI 6950 14 | FITTING | RACCORD | VERSCHRAUBUNG | RACOR |
| 41 | 447364 | 1 | RACCORDO PORTA TUBO Ø8/6 x 1/4"M (1511) | FITTING | RACCORD | VERSCHRAUBUNG | RACOR |
| 42 | 447363 | 1 | RACCORDO RIDUZ. 3/4"M - 1/4"F NICHELATO | FITTING | RACCORD | VERSCHRAUBUNG | RACOR |
| 43 | 449546 | 1 | RACCORDO Y 3/8" NYLON (CPC - HY1230) | Y-FITTING | RACCORD A Y | Y-VERSCHRAUBUNG | RACOR A Y |
| 44 | 415941 | 1 | ROSETTA 4 UNI1751 ZINC GROWER | LOCK WASHER | RONDELLE FREIN | ZAHNSCHEIBE | ARANDELLA DENTADA |
| 45 | 409144 | 1 | ROSETTA 4,3x12x1,5 UNI 6593 ZINC | WASHER | RONDELLE | UNTERLAGSCHEIBE | ARANDELA |
| 46 | 409152 | 2 | ROSETTA 5x15x1,5 UNI 6593 A2 | WASHER | RONDELLE | SCHEIBE | ARANDELA |
| 47 | 409160 | 4 | ROSETTA 6x18x1,5 UNI 6593 ZINC | WASHER | RONDELLE | UNTERLAGSCHEIBE | ARANDELA |
| 48 | 400250 | 1 | ROSETTA SOTTOVITE D=5X20 | SPECIAL WASHER | RONDELLE SPECIALE | UNTERLAGSCHEIBE SPEZIAL | ARANDELA ESPECIAL |
| 49 | 446382 | 1 | STAFFA SUPP. RUBINETTO SCARICO FSS MAGNA | SUPPORT | SUPPORT | HALTERUNG | SOPORTE |
| 50 | 449097 | 1 | SUPPORTO ELETTRORVALVOLA BASAM. BMG 2018 | SUPPORT | SUPPORT | HALTERUNG | SOPORTE |
| 51 | 410409 | 1 | TAPPO FEMMINA 1/2" - PLASTICA | CAP | CAPUCHON | KAPPE | TAPON |
| 52 | 228689 | 1 | TUBO D=16 d=10 L=1200 SPIRALATO | PIPE | TUBE | ROHR | TUBO |
| 53 | 228342 | 1 | TUBO D=16 d=10 L=130 SPIRALATO | PIPE | TUBE | ROHR | TUBO |
| 54 | 228342 | 1 | TUBO D=16 d=10 L=130 SPIRALATO | PIPE | TUBE | ROHR | TUBO |
| 55 | 228406 | 1 | TUBO D=16 d=10 L=1750 SPIRALATO | PIPE | TUBE | ROHR | TUBO |
| 56 | 217304 | 1 | TUBO D=16 d=10 L=370 SPIRALATO | PIPE | TUBE | ROHR | TUBO |
| 57 | 228690 | 1 | TUBO D=16 d=10 L=980 SPIRALATO | PIPE | TUBE | ROHR | TUBO |
| 58 | 209645 | 1 | TUBO D=18 d=12 L=140 SPIRALATO | PIPE | TUBE | ROHR | TUBO |
| 59 | 228403 | 1 | TUBO POLIURETANO LONGLIFE D=8 d=6 L=890 | PIPE | TUBE | ROHR | TUBO |
| 60 | 227794 | 1 | TUBO SPIRALE D=8 d=6 L=3500 POL.NERO | PIPE | TUBE | ROHR | TUBO |
| 61 | 416785 | 7 | VITE M4x10 TCTC UNI 7687 ZINC | SCREW | VIS | SCHRAUBE | TORNILLO |
| 62 | 415803 | 2 | VITE M5X30 TSPTC UNI 7688 A2 | SCREW | VIS | SCHRAUBE | TORNILLO |
| 63 | 407666 | 2 | VITE M6X20 TE UNI 5739 ZINC | SCREW | VIS | SCHRAUBE | TORNILLO |
| 64 | 410221 | 1 | VOLANTINO D=20 L=16 M5 | HANDWHEEL | VOLANT | HANDGRIFF | RUEDA DE MANIOBRA |

CR-14 GRUPPO IMPIANTO ELETTRICO

ELECTRIC COMPONENTS ASSEMBLY
 GROUPE COMPOSANTS ELECTRIQUES
 GRUPPE ELEKTROTEILE
 GRUPO COMPONENTES ELÉCTRICOS



CR-14 GRUPPO IMPIANTO ELETTRICO

| POS | CODICE | QTA | DESCRIZIONE | DESCRIPTION | DESIGNATION | BEZEICHNUNG | DESCRIPCION |
|-----|--------|-----|--|-----------------------|--------------------------------|----------------------------|------------------------|
| 1 | 425620 | 2 | PASSACAPO CON MEMBRANA HDG M50 | PLUG | BOUCHON | STOPSEL | TAPON |
| 2 | 436144 | 1 | PULSANTE EMERGENZA ED80 | EMERGENCY STOP | ARRET D'URGENCE | NOT-AUS | PARADA DE EMERGENCIA |
| 3 | 417982 | 4 | RONDELLA D.4,3x9 DENT.INT/E UNI 8842 ZNT | WASHER | RONDELLE | UNTERLAGSCHEIBE | ARANDELA |
| 4 | 415941 | 4 | ROSETTA 4 UNI1751 ZINC GROWER | LOCK WASHER | RONDELLE FREIN | ZAHNSCHEIBE | ARANDELLA DENTADA |
| 5 | 409144 | 4 | ROSETTA 4,3x12x1,5 UNI 6593 ZINC | WASHER | RONDELLE | UNTERLAGSCHEIBE | ARANDELA |
| 6 | 409151 | 4 | ROSETTA 5,5x15x1,5 UNI 6593 ZINC | WASHER | RONDELLE | UNTERLAGSCHEIBE | ARANDELA |
| 7 | 409154 | 4 | ROSETTA GROWER 5x1,6 ZINC | WASHER | RONDELLE | UNTERLAGSCHEIBE | ARANDELA |
| 8 | 448827 | 1 | SCATOLA IMPIANTO ELETTRICO BMG 2018 | ELECTRICAL SYSTEM BOX | BOÎTE DE SYSTÈME ÉLECTRIQUE | ELEKTRISCHES SYSTEM BOX | CAJA SISTEMA ELÉCTRICO |
| 9 | 449177 | 1 | SCHEDA FUNZIONI 7CFX2010 | CONTROL CARD | CARTE COMMANDE | STEUERKARTE | PLACA DE CONTROLLO |
| 10 | 449176 | 1 | SUPPORTO SCHEDA IMPIANTO BMG 2018 | SUPPORT | SUPPORT | HALTERUNG | SOPORTE |
| 11 | 408846 | 4 | VITE M4X16 TCTC UNI 7687 ZINC | SCREW | VIS | SCHRAUBE | TORNILLO |
| 12 | 416785 | 4 | VITE M4x10 TCTC UNI 7687 ZINC | SCREW | VIS | SCHRAUBE | TORNILLO |
| 13 | 408854 | 4 | VITE M5X16 TCTC UNI EN ISO 704 | SCREW | VIS | SCHRAUBE | TORNILLO |
| 14 | 448651 | 1 | LINEA PRINCIPALE BMG | CABLE | CABLE | KABEL | CABLO |

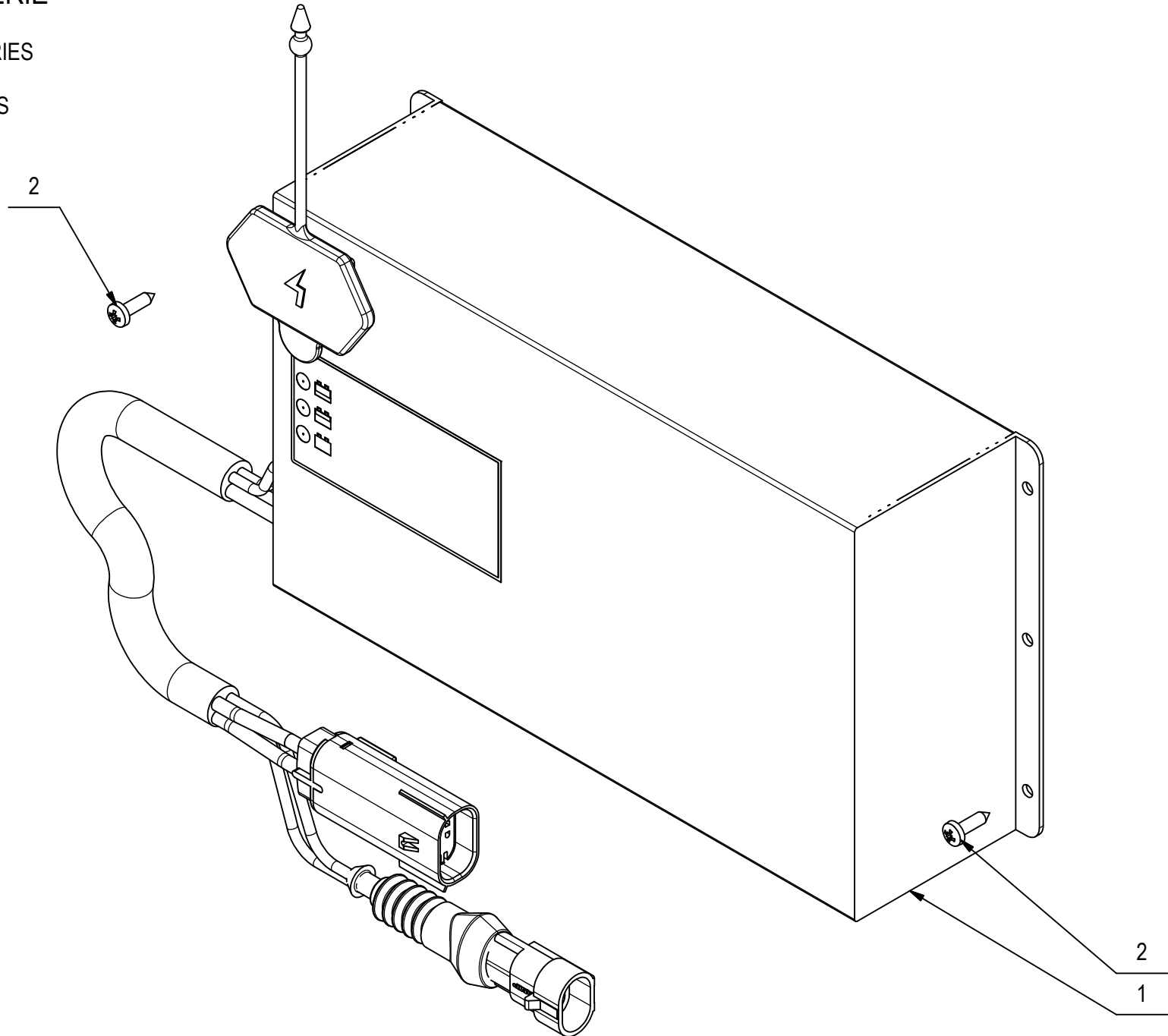
CR-15 KIT CARICA BATTERIE

GROUP CHARGER

GROUPE CHARGEUR DE BATTERIES

GERÄT AUFLADEEINHEIT

GRUPO CARGADOR DE BATERIAS



CR-15 KIT CARICA BATTERIE

15

| POS | CODICE | QTÀ | DESCRIZIONE | DESCRIPTION | DESIGNATION | BEZEICHNUNG | DESCRPCIÓN |
|-----|--------|-----|---|------------------|-------------|---------------------|----------------------|
| 1 | 436434 | 1 | CARICABATTERIE NE284F 24V 15A CON MOLEX | BATTERY CHARGERS | CHARGEURS | BATTERIE LADEGERÄTE | CARGADOR DE BATERIAS |
| 2 | 408869 | 4 | VITE D.3,5x13 TCTC AUTOF. UNI 6954 A2 | SCREW | VIS | SCHRAUBE | TORNILLO |

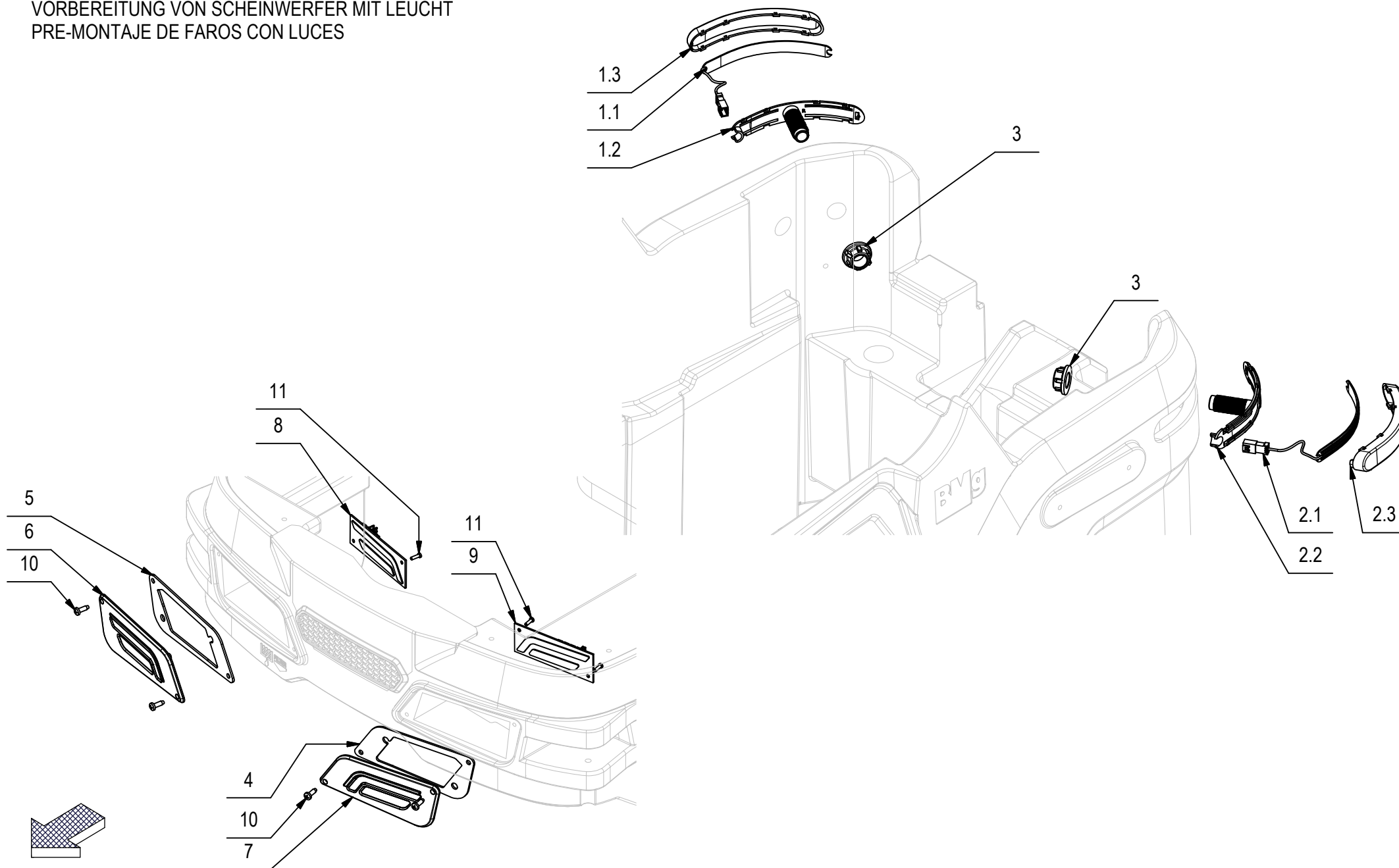
CR-17 PREMONTAGGIO LUCI ANTERIORI E POSTERIORI

PRE-ASSEMBLY OF HEADLIGHTS WITH LIGHTS

PRE-ASSEMBLAGE DE PHARES AVEC FEUX

VORBEREITUNG VON SCHEINWERFER MIT LEUCHT

PRE-MONTAJE DE FAROS CON LUCES



CR-17 PREMONTAGGIO LUCI ANTERIORI E POSTERIORI

| POS | CODICE | QTÀ | DESCRIZIONE | DESCRIPTION | DESIGNATION | BEZEICHNUNG | DESCRIPCÓN |
|-----|--------|-----|--|-----------------------|------------------------------|------------------------------------|-----------------------------------|
| 1 | 228415 | 1 | FARO POSTERIORE DX BMG 2018 (CON LUCI) | HEAD LIGHT | PROJECTEUR | ARBEITSLICHT | FARO |
| 1.1 | 449118 | 1 | LED POSTERIORE ROSSO-BIANCO BMG 2018 SAG | LED | LED | LED | LED |
| 1.2 | 448864 | 1 | SUPPORTO LED FARO POSTERIORE DX BMG 2018 | REAR LAMP LED SUPPORT | SUPPORT LED LAMPE ARRIÈRE | HINTERE LAMPE LED-UNTERSTÜTZUNG | SOPORTE LED DE LÁMPARA TRASERA |
| 1.3 | 448866 | 1 | VETRINO FARO POSTERIORE DX BMG 2018 | CRISTAL | CABOCHON | GLAS | VIDRIO |
| 2 | 228414 | 1 | FARO POSTERIORE SX BMG 2018 (CON LUCI) | HEAD LIGHT | PROJECTEUR | ARBEITSLICHT | FARO |
| 2.1 | 449118 | 1 | LED POSTERIORE ROSSO-BIANCO BMG 2018 SAG | LED | LED | LED | LED |
| 2.2 | 448865 | 1 | SUPPORTO LED FARO POSTERIORE SX BMG 2018 | REAR LAMP LED SUPPORT | SUPPORT LED LAMPE ARRIÈRE | HINTERE LAMPE LED-UNTERSTÜTZUNG | SOPORTE LED DE LÁMPARA TRASERA |
| 2.3 | 448867 | 1 | VETRINO FARO POSTERIORE SX BMG 2018 | CRISTAL | CABOCHON | GLAS | VIDRIO |
| 3 | 449113 | 2 | GHIERA 3/8" (ARAG 205010) | RING NUT | EMBOUT | NUTMUTTER | TUERCA ANULAR |
| 4 | 443640 | 1 | GUARNIZIONE FARO LATO A | GASKET | GARNITURE | DICHTUNG | JUNTE |
| 5 | 443641 | 1 | GUARNIZIONE FARO LATO B | GASKET | GARNITURE | DICHTUNG | JUNTE |
| 6 | 443007 | 1 | MASCHERA FARO ANTERIORE DX MMG 2016 | HEADLIGHT FRONT RIGHT | PHARES AVANT DROIT | SCHEINWERFER VORNE RECHTS | FARO DELANTERO DERECHO |
| 7 | 443008 | 1 | MASCHERA FARO ANTERIORE SX MMG 2016 | HEADLIGHT FRONT LEFT | PHARES AVANT GAUCHE | SCHEINWERFER VORNE LINKS | FARO DELANTERO IZQUIERDO |
| 8 | 443336 | 1 | SCHEDA FARI LED DX MMG 2016 | LED LIGHTS RIGHT | FEUX LED DROIT | LED-AMPEL RECHTS | FAROS LED DERECHO |
| 9 | 443337 | 1 | SCHEDA FARI LED SX MMG 2016 | LED LIGHTS LEFT | FEUX LED GAUCHE | LED-AMPEL LINKS | FAROS LED IZQUIERDO |
| 10 | 418275 | 4 | VITE AUTOF. 4,2x13 TCTC SPUNTATA NERA | SCREW | VIS | SCHRAUBE | TORNILLO |
| 11 | 441027 | 4 | VITE AUTOF. D.3 x 10 UNI 9707-Pz-TZ A2 | SCREW | VIS | SCHRAUBE | TORNILLO |

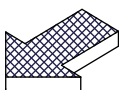
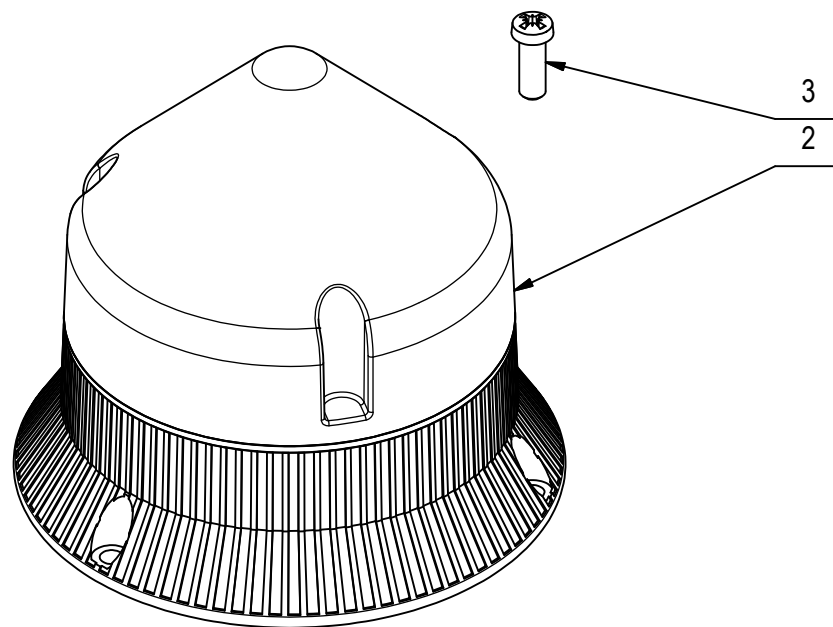
CR-18 KIT LAMPEGGIANTE

FLASHING PRE-ASSEMBLY

PRE-ASSEMBLAGE CLIGNOTANT

BLINKT VOR MONTAGE

PREMONTAJE INTERMITENTE



CR-18 KIT LAMPEGGIANTE

18

| POS | CODICE | QTÀ | DESCRIZIONE | DESCRIPTION | DESIGNATION | BEZEICHNUNG | DESCRPCIÓN |
|-----|--------|-----|--|------------------------|--------------------|----------------------|----------------------|
| 1 | 450185 | 1 | KIT CAVI LAMPEGGIANTE BMG 2018 | CABLE | CABLE | KABEL | CABLE |
| 2 | 449017 | 1 | LAMPEGGIANTE CTL600 LED AMB V12/24 DAC | WINKING LIGHT ASSEMBLY | CLIGNOTEUR COMPLET | BLINKANLAGE KOMPLETT | DESTELLADOR COMPLETO |
| 3 | 440885 | 3 | VITE AUTOF. UNI 9707-Pz-TZ D.3,5 x 10 A2 | SCREW | VIS | SCHRAUBE | TORNILLO |

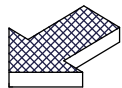
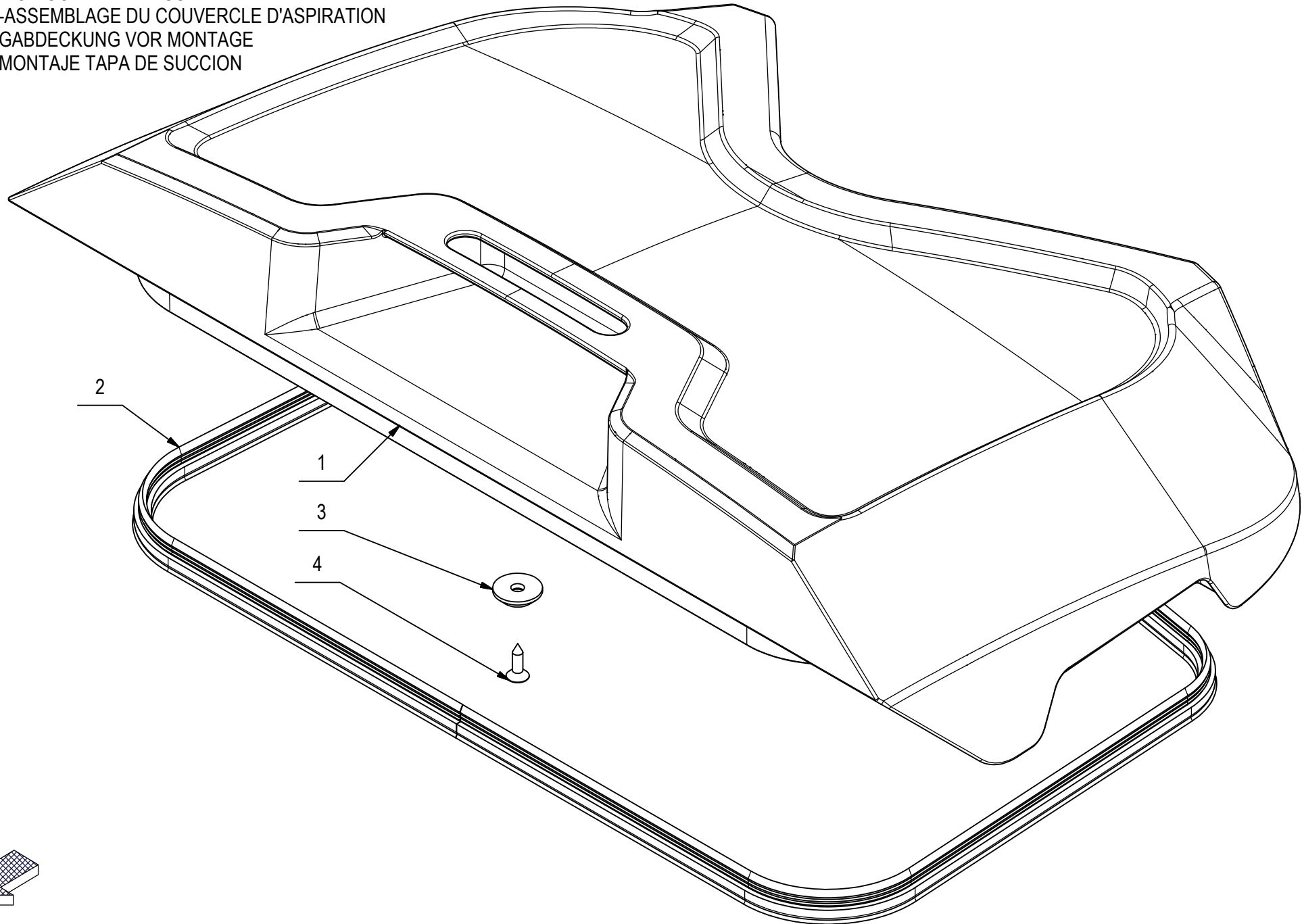
CR-19 PREMONTAGGIO COPERCHIO ASPIRAZIONE

SUCTION COVER PRE-ASSEMBLY

PRÉ-ASSEMBLAGE DU COUVERCLE D'ASPIRATION

SAUGABDECKUNG VOR MONTAGE

PREMONTAJE TAPA DE SUCCION



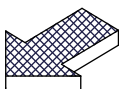
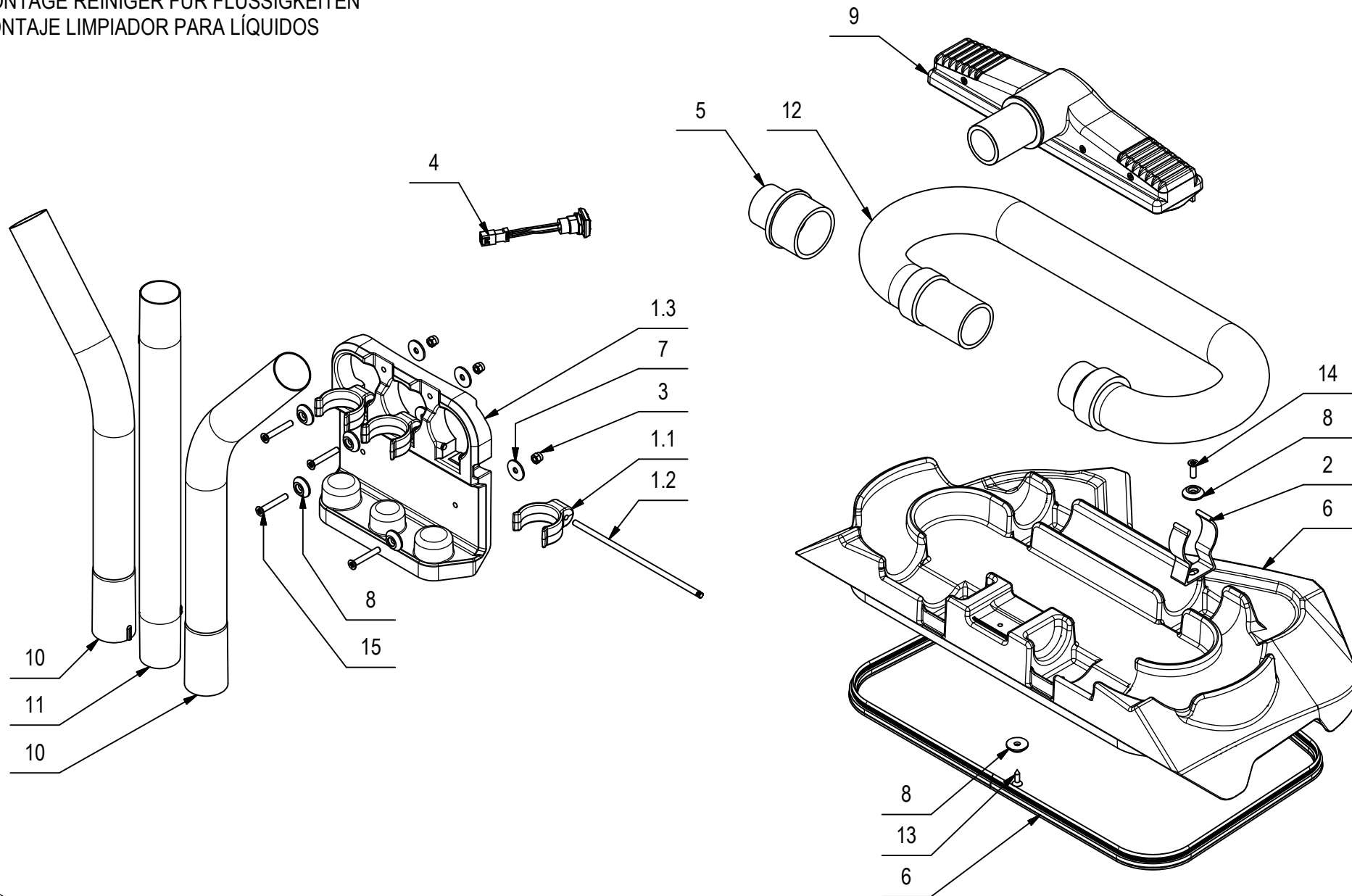
CR-19 PREMONTAGGIO COPERCHIO ASPIRAZIONE

19

| POS | CODICE | QTÀ | DESCRIZIONE | DESCRIPTION | DESIGNATION | BEZEICHNUNG | DESCRPCIÓN |
|-----|--------|-----|---|----------------|-------------------|----------------------------|-------------------|
| 1 | 448843 | 1 | COPERCHIO ASPIRAZIONE BMG 2018 | COVER | COUVERCLE | DECKEL | TAPA |
| 2 | 228476 | 1 | GUARNIZIONE COPERCHIO BMG 2018 L=1295 | GASKET | JOINT | DICHTUNG | JUNTA |
| 3 | 400250 | 1 | ROSETTA SOTTOVITE D=5X20 | SPECIAL WASHER | RONDELLE SPECIALE | UNTERLAGSCHEIBE SPEZIAL | ARANDELA ESPECIAL |
| 4 | 431501 | 1 | VITE AUT. 4.2X16 TSPTC - RAPID-FIX - A2 | SCREW | VIS | SCHRAUBE | TORNILLO |

CR-20 PREMONTAGGIO LANCIA ASPIRA LIQUIDI

PREASSEMBLY CLEANER FOR LIQUIDS
 PRÉMONTAGE NETTOYANT POUR LIQUIDS
 VORMONTAGE REINIGER FÜR FLÜSSIGKEITEN
 PREMONTAJE LIMPIADOR PARA LÍQUIDOS



CR-20 PREMONTAGGIO LANCIA ASPIRA LIQUIDI

| POS | CODICE | QTÀ | DESCRIZIONE | DESCRIPTION | DESIGNATION | BEZEICHNUNG | DESCRIPCÓN |
|-----|--------|-----|--|----------------|-------------------|----------------------------|---------------------|
| 1 | 228478 | 1 | ASSIEME PORTA TUBI LANCIA BMG 2018 | HOOK | CROCHET | HAKEN | GANCHO |
| 1.1 | 446291 | 3 | OMEGA PORTA LANCIA MAXIMA 2017 | SUPPORT | SUPPORT | HALTERUNG | SOPORTE |
| 1.2 | 449561 | 1 | PERNO GANCIO PORTA LANCIA BMG 2018 | PIN | AXE | BOLZEN | PERNO |
| 1.3 | 449182 | 1 | SUPPORTO PORTA TUBI LANCIA BMG 2018 | SUPPORT | SUPPORT | HALTERUNG | SOPORTE |
| 2 | 412123 | 5 | CLIP ABS FISSAGGIO TUBO D=38 | SPRING | RESSORT | FEDER | RESORTE |
| 3 | 409080 | 4 | DADO M5x7 AUTOBL. UNI 7473 ZINC | LOCK NUT | ECROU AUTOFREINES | SICHERUNGSMUTTER | TUERCA AUTOBLOCANTE |
| 4 | 443044 | 1 | INTERR. LED VERDE APEM IRC1F422L0G+CONN. | SWITCH | INTERRUPTEUR | SCHALTER | INTERRUPTOR |
| 5 | 447701 | 1 | MANICOTTO RIDUZ. d=40 D=52 NYLON NERO | REDUCTION | REDUCTION | REDUZIERSTÜCK | REDUCCION |
| 6 | 228477 | 1 | PREM. COPER. ASPIR. KIT LANCIA BMG+GUAR. | COVER + GASKET | COUVERCLE + JOINT | DECKEL + DICHTUNG | TAPA + JUNTA |
| 7 | 417989 | 4 | RONDELLA 5.5x20x1.5 ZNT DIN 9021 | WASHER | RONDELLE | UNTERLAGSCHEIBE | ARANDELA |
| 8 | 400250 | 10 | ROSETTA SOTTOVITE D=5X20 | SPECIAL WASHER | RONDELLE SPECIALE | UNTERLAGSCHEIBE SPEZIAL | ARANDELA ESPECIAL |
| 9 | 446962 | 1 | SPAZZOLA L300 SPIVAL USCITA DIRITTA | BRUSH | BROSSE | BÜRSTE | CEPILLO |
| 10 | 445636 | 2 | TUBO CURVA KIT ASPIRAZIONE | PIPE | TUBE | ROHR | TUBO |
| 11 | 445637 | 1 | TUBO DRITTO KIT ASPIRAZIONE | PIPE | TUBE | ROHR | TUBO |
| 12 | 446963 | 1 | TUBO ESTENSIBILE 1:4 d=35 L=650 | PIPE | TUBE | ROHR | TUBO |
| 13 | 431501 | 1 | VITE AUT. 4.2X16 TSPTC - RAPID-FIX - A2 | SCREW | VIS | SCHRAUBE | TORNILLO |
| 14 | 438302 | 5 | VITE M5x16 TSPTC UNI 7688 ZINC. NERO | SCREW | VIS | SCHRAUBE | TORNILLO |
| 15 | 449211 | 4 | VITE M5x35 TSPEI UNI 5933 ZINC. NERO | SCREW | VIS | SCHRAUBE | TORNILLO |

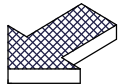
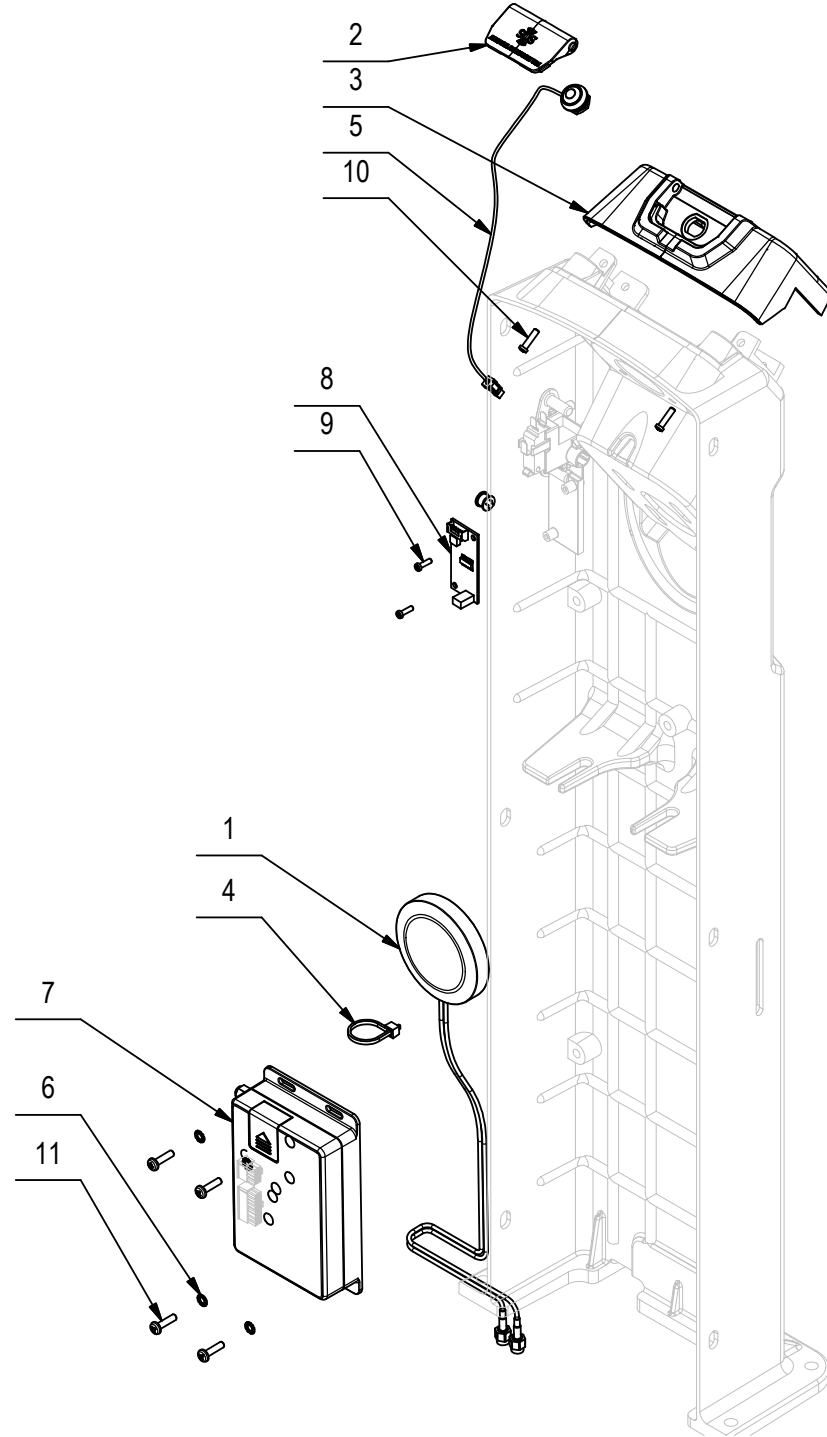
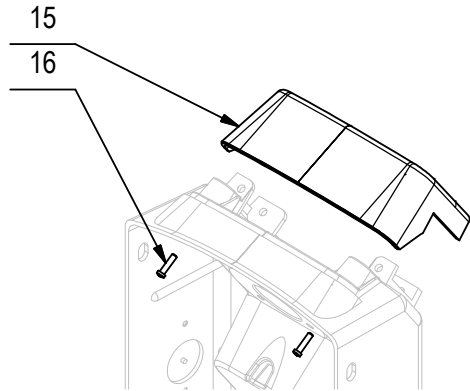
CR-21 GESTIONE AUTOMATICA DELLA FLOTTA

AUTOMATIC MANAGEMENT OF THE FLEET

GESTION AUTOMATIQUE DE LA FLOTTE

AUTOMATISCHES MANAGEMENT DER FLOTTE

GESTIÓN AUTOMÁTICA DE LA FLOTA



CR-21 GESTIONE AUTOMATICA DELLA FLOTTA

| POS | CODICE | QTÀ | DESCRIZIONE | DESCRIPTION | DESIGNATION | BEZEICHNUNG | DESCRPCIÓN |
|-----|--------|-----|--|-------------------------------|--|-------------------------------------|-------------------------------------|
| 1 | 441785 | 1 | ANTENNA GPS | ANTENNA GPS-GSM | ANTENNE GPS-GSM | ANTENNE GPS-GSM | ANTENA GPS-GSM |
| 2 | 449188 | 1 | COPERCHIO SOS PIANTONE BMG 2018 | COVER | COUVERCLE | DECKEL | TAPA |
| 3 | 449187 | 1 | COPERTURA SUP. SOS PIANTONE BMG 2018 | COVER | COUVERCLE | DECKEL | TAPA |
| 4 | 410274 | 1 | FASCETTA PLASTICA 2.5x98 | CLAMP | COLLIER | BRIDE | ABRAZADERA |
| 5 | 449208 | 1 | PULSANTE SOS APEM ISR3SAD6 + CONNET. JST | | | | |
| 6 | 417982 | 4 | RONDELLA D.4,3x9 DENT.INT/E UNI 8842 ZNT | WASHER | RONDELLE | UNTERLAGSCHEIBE | ARANDELA |
| 7 | 224875 | 1 | SCHEDA CONTROLLO REMOTO FFM | CONTROL BOARD WIFI GSM-GPS | COMMISSION DE CONTRÔLE DE WIFI GSM-GPS | STEUERELEMENT-KARTE WIFI GSM-GPS | CONTROL DE LA JUNTA WIFI GSM-GPS |
| 8 | 441784 | 1 | SCHEDA-RICEVITORE RFID | CARD-RECEIVER RFID | CARTE-RÉCEPTEUR RFID | CARD-EMPFÄNGER RFID | RFID CARD-RECEPTOR |
| 9 | 441027 | 2 | VITE AUTOF. D.3 x 10 UNI 9707-Pz-TZ A2 | SCREW | VIS | SCHRAUBE | TORNILLO |
| 10 | 440893 | 2 | VITE AUTOF. D.3,5 x 14 UNI 9707-Pz-TZ ZN | SCREW | VIS | SCHRAUBE | TORNILLO |
| 11 | 408846 | 4 | VITE M4X16 TCTC UNI 7687 ZINC | SCREW | VIS | SCHRAUBE | TORNILLO |
| 12 | 449004 | 1 | KIT CAVI FFM - BMG 2018 | FFM CABLE | CABLE FFM | KABEL FFM | CABLE FFM |
| 13 | 441812 | 1 | CAVO COLLEGAMENTO RFID L=700 | RFID CABLE | CABLE RFID | KABEL RFID | CABLE RFID |
| 14 | 441957 | 1 | ETICHETTA LOGO FFM | DECAL | ETIQUETTE | SCHILD | ETIQUETA |

| POS | CODICE | QTÀ | DESCRIZIONE | DESCRIPTION | DESIGNATION | BEZEICHNUNG | DESCRPCIÓN |
|-----|--------|-----|--|-------------|------------------|------------------|-----------------|
| 15 | 443098 | 1 | COPERTURA SUP. PIANTONE MMG 2016 | UPPER COVER | CARTER SUPERIEUR | OBERES ABDECKUNG | CARTER SUPERIOR |
| 16 | 440893 | 2 | VITE AUTOF. D.3,5 x 14 UNI 9707-Pz-TZ ZN | SCREW | VIS | SCHRAUBE | TORNILLO |

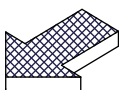
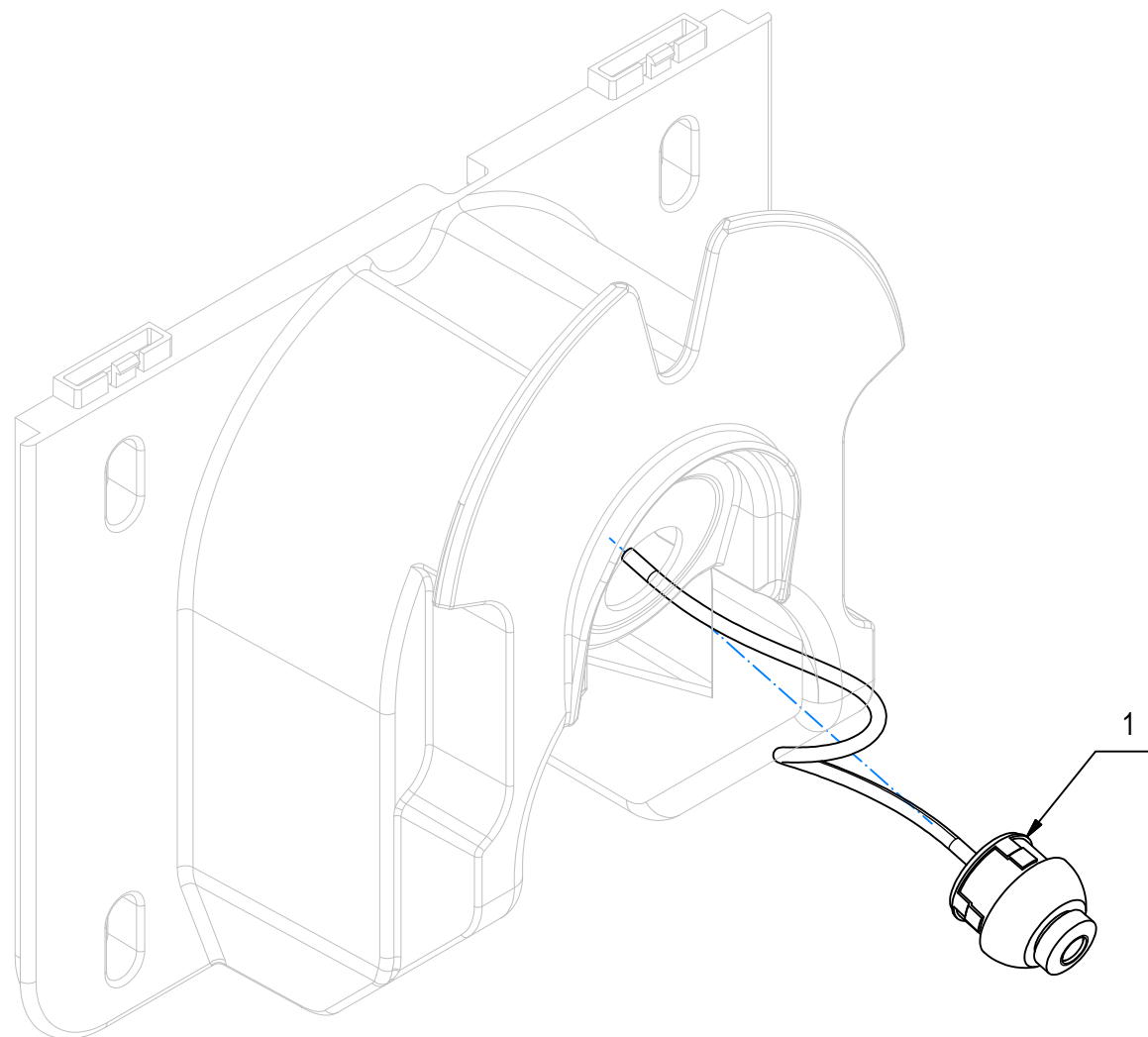
CR-22 GRUPPO TELECAMERA POSTERIORE

REAR CAMERA GROUP

GROUPE DE CAMERA ARRIÈRE

HINTERE KAMERA-EINHEIT

GRUPO DE CÁMARA TRASERA



CR-22 GRUPPO TELECAMERA POSTERIORE

22

| POS | CODICE | QTÀ | DESCRIZIONE | DESCRIPTION | DESIGNATION | BEZEICHNUNG | DESCRPCIÓN |
|-----|--------|-----|--------------------------------------|-------------|----------------|-------------|--------------|
| 1 | 443706 | 1 | TELECAMERA A BULBO ORIENTABILE EYE03 | BULB CAMERA | CAMÉRA AMPOULE | BULBKAMERA | BULBO CÁMARA |
| 2 | 445106 | 2 | TUBETTI TERMINALI PREISOLATI PKD 506 | CONTACT | CONTACT | KONTAKT | CONTACTO |

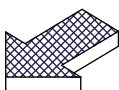
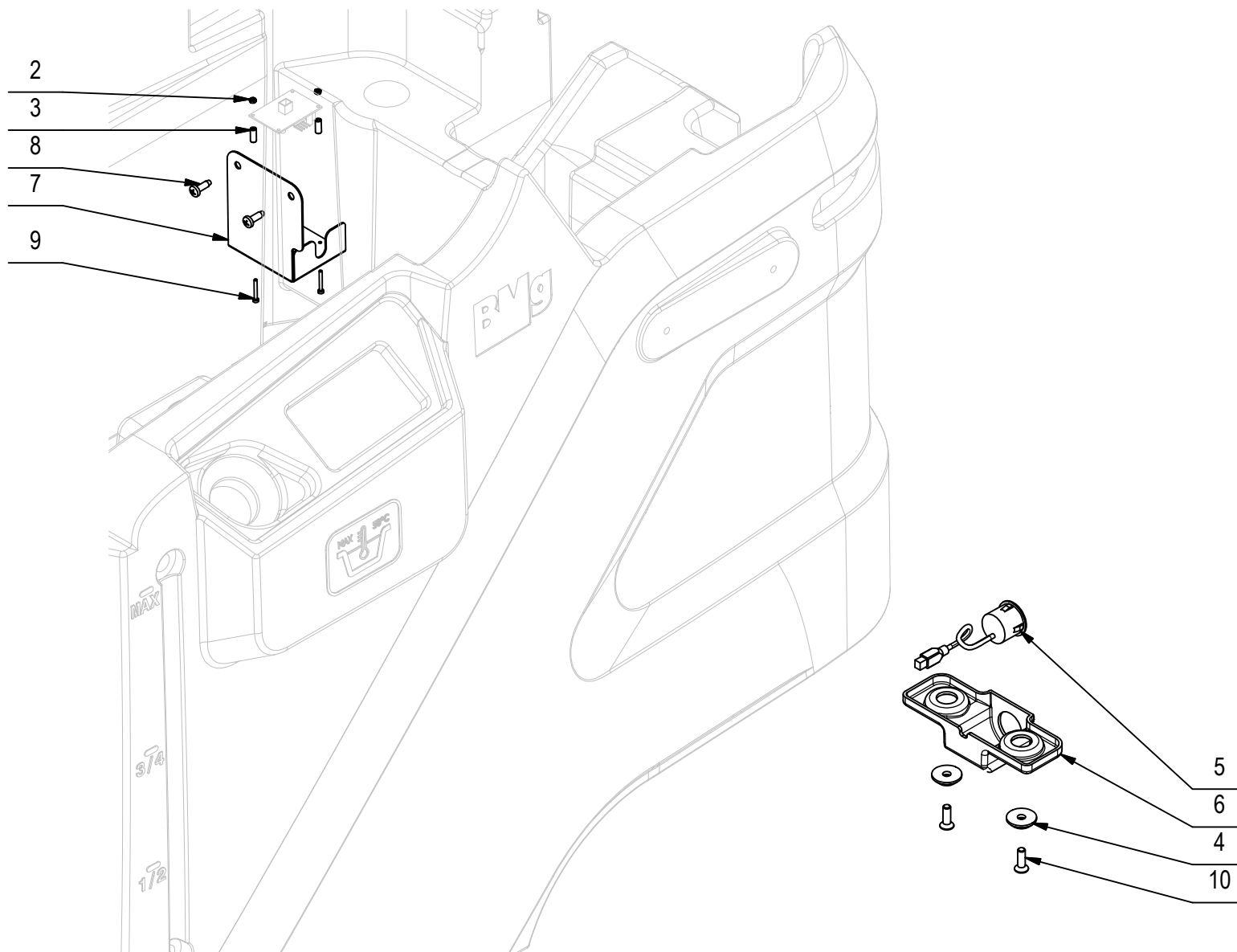
CR-23 SISTEMA ANTICOLLISIONE

ANTICOLLISION PRE-ASSEMBLY

PRÉMONTAGE ANTICOLLISION

VOR MONTAGE ANTIKOLLISION

PREMONTAJE ANTICOLISIÓN

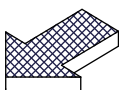
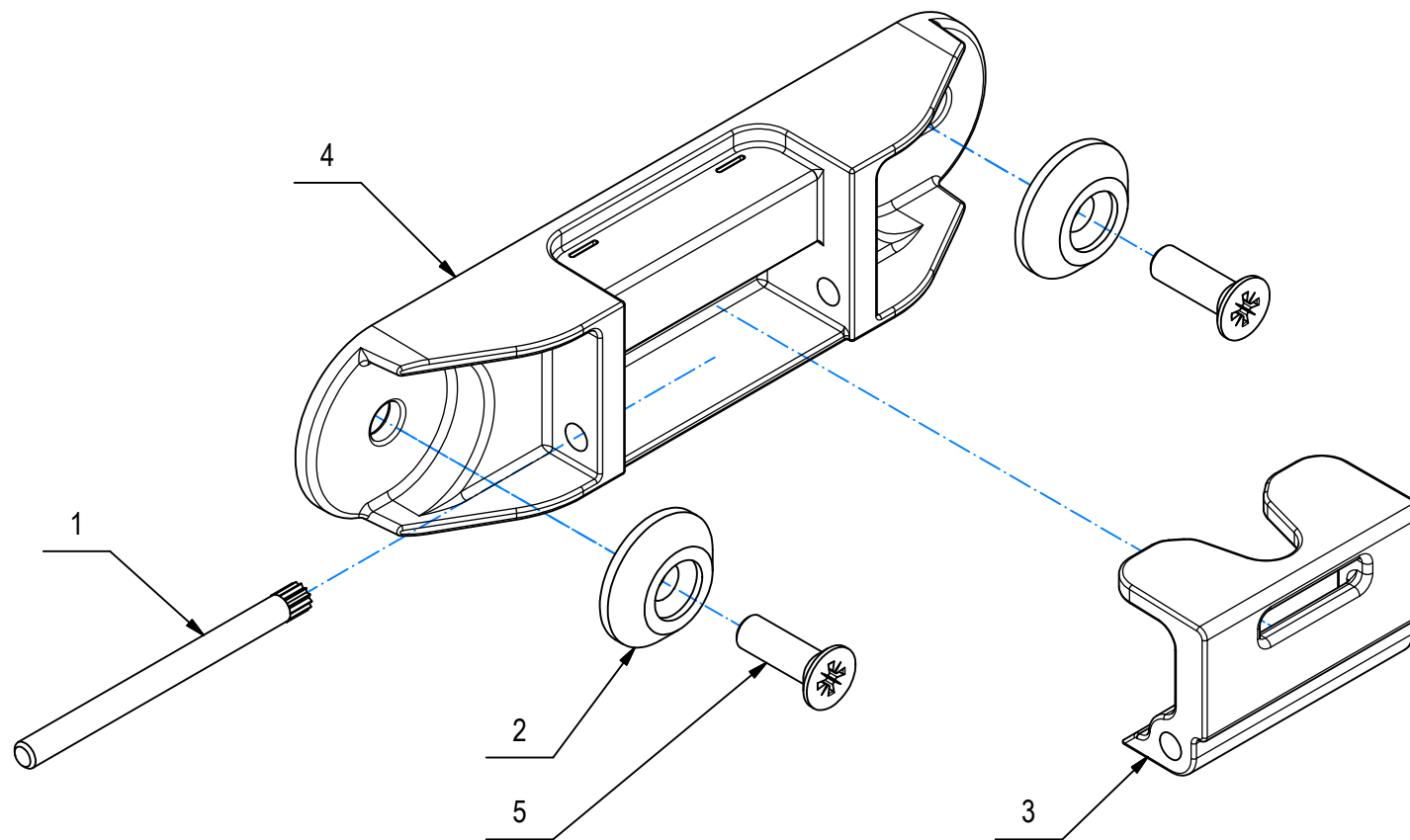


CR-23 SISTEMA ANTICOLLISIONE

| POS | CODICE | QTÀ | DESCRIZIONE | DESCRIPTION | DESIGNATION | BEZEICHNUNG | DESCRPCIÓN |
|-----|--------|-----|--|----------------|--------------------|----------------------------|------------------------|
| 1 | 444492 | 1 | CAVO COLLEGAMENTO ANTI COLLISION SYSTEM | CABLE | CABLE | KABEL | CABLE |
| 2 | 435421 | 2 | DADO M2 UNI 5588 INOX | NUT | ECROU | MUTTER | TUERCA |
| 3 | 447213 | 2 | DISTANZIALE D=4 d=2,1 L=10 NICHELATO | SPACER | ENTRETOISE | DISTANZHÜLSE | DISTANCIADOR |
| 4 | 400250 | 2 | ROSETTA SOTTOVITE D=5X20 | SPECIAL WASHER | RONDELLE SPECIALE | UNTERLAGSCHEIBE SPEZIAL | ARANDELA ESPECIAL |
| 5 | 226283 | 1 | SENS. ULTRASONIC DYP-ME007Y-X CAVO L=350 | PARKING SENSOR | CAPTEUR DE PARKING | PARKEN-SENSOR | SENSOR DE APARCAMIENTO |
| 6 | 446781 | 1 | SUPPORTO PORTA SENSORE RETROMARCIA | SUPPORT | SUPPORT | HALTERUNG | SOPORTE |
| 7 | 449232 | 1 | SUPPORTO SCHEDA SENSORE RETRO BMG 2018 | SUPPORT | SUPPORT | HALTERUNG | SOPORTE |
| 8 | 418275 | 2 | VITE AUTOF. 4,2x13 TCTC SPUNTATA NERA | SCREW | VIS | SCHRAUBE | TORNILLO |
| 9 | 435420 | 2 | VITE M2X16 TCCI UNI 6107 INOX | SCREW | VIS | SCHRAUBE | TORNILLO |
| 10 | 438302 | 2 | VITE M5x16 TSPTC UNI 7688 ZINC. NERO | SCREW | VIS | SCHRAUBE | TORNILLO |

CR-24 PREM. SUPPORTO SPAZZOLA E TERGIPAVIMENTO

PRE-ASSEMBLY SUPPORT FOR SQUEEGEE
PRÉMONTAGE SOUTIEN SQUEEGEE
VORMONTAGE SQUEEGEE-UNTERSTÜTZUNG
PREMONTAJE OPORTE DE SQUEEGE

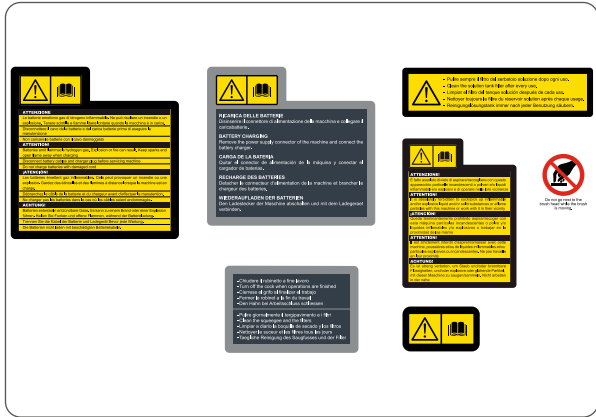


CR-24 PREM. SUPPORTO SPAZZOLA E TERGIPAVIMENTO

| POS | CODICE | QTÀ | DESCRIZIONE | DESCRIPTION | DESIGNATION | BEZEICHNUNG | DESCRPCIÓN |
|-----|--------|-----|---|----------------|-------------------|----------------------------|-------------------|
| 1 | 438175 | 1 | PERNO SUPPORTO SPAZZ. IMX D=4 L=53 | PIN | AXE | BOLZEN | PERNO |
| 2 | 400250 | 2 | ROSETTA SOTTOVITE D=5X20 | SPECIAL WASHER | RONDELLE SPECIALE | UNTERLAGSCHEIBE SPEZIAL | ARANDELA ESPECIAL |
| 3 | 438007 | 1 | SUPPORTO SPAZZOLA E TERGI IMX - ATTACCO | SUPPORT | SUPPORT | HALTERUNG | SOPORTE |
| 4 | 437974 | 1 | SUPPORTO SPAZZOLA E TERGI IMX - CORPO | SUPPORT | SUPPORT | HALTERUNG | SOPORTE |
| 5 | 438302 | 2 | VITE M5x16 TSPTC UNI 7688 ZINC. NERO | SCREW | VIS | SCHRAUBE | TORNILLO |

CR-16 GRUPPO ETICHETTE

GROUP DECAL
GROUPES DE ETIQUETTE
GRUPPE SCHILD
GRUPOS ETIQUETA



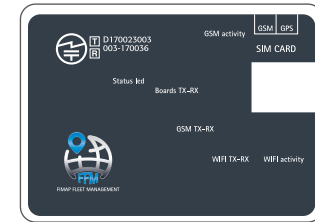
414087



437703



443702



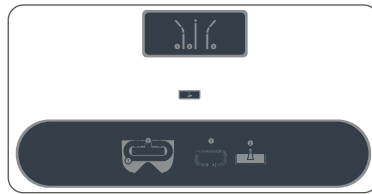
441960



441957



436458



449289



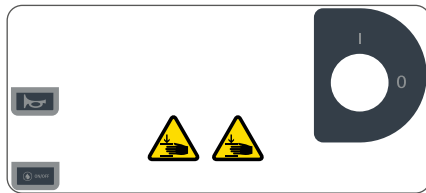
437448



443176



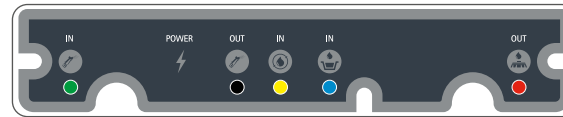
448708



449290



449288



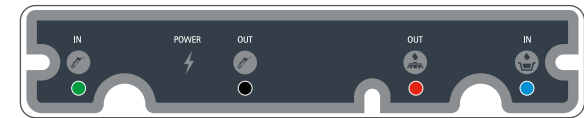
449089



449086



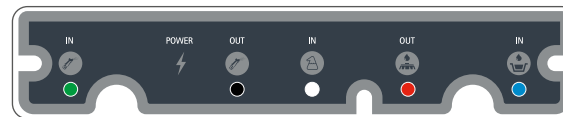
449088



449085



448066



449087



449084



FIMAP S.p.A.

✉ Via Invalidi del Lavoro, 1

37059 S. Maria di Zevio (VR)

Italia

☎ +39 045 6060491 - 📠 +39 045 6060440

@ service@fimap.com 🌐 www.fimap.com