

BMg



Kleine Abmessungen, riesige Leistung

 **FIMAP**[®]

BMg





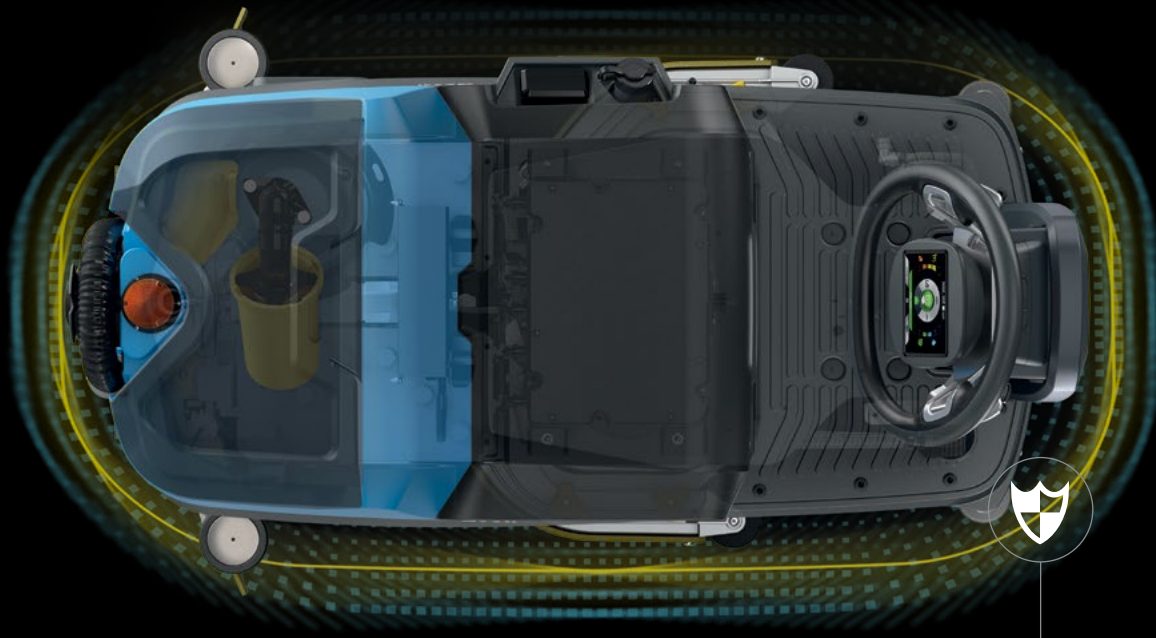
Evolution #thisisfimap in ihrer kleinsten Form

Die geringen Abmessungen der Maschine wurden bei einer Studie der Raumaufteilung exakt ausgeklügelt, sodass auch während der Arbeit außerordentlicher Komfort gewährleistet ist. Ihr Design erleichtert jede Bewegung. Gleichzeitig gestalten die intelligenten Technologien den Gebrauch aller Funktionen so intuitiv, dass sie natürlich erscheinen.

Sie ist das Ergebnis einer außerordentlichen Entwicklung. Dieses extrem kleine Modell wurde mit derselben Ausrüstung und Sonderausstattung versehen, wie größere Versionen. Die so entstandene Scheuersaugmaschine ist ein kleines Kraftpaket.

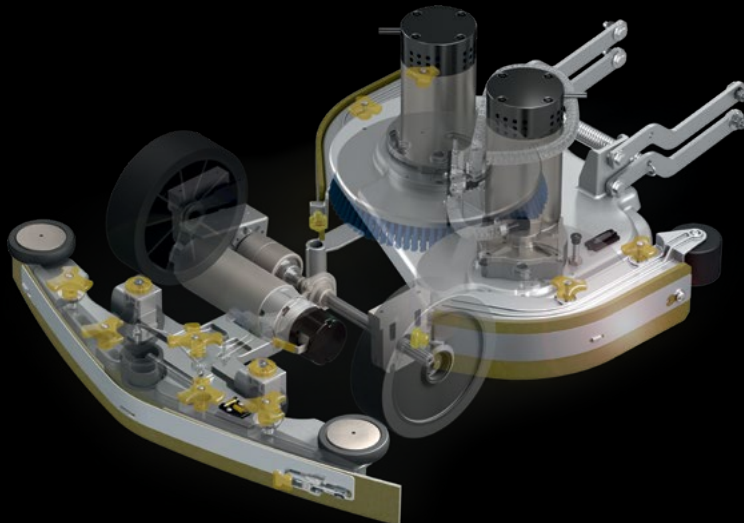
Neue Raumdefinition durch Design

Ihre kompakten Abmessungen entsprechen denen einer Nachläufer-Scheuersaugmaschine. Trotzdem ist der Fahrersitz überraschend bequem. Er passt sich dem Bediener an, garantiert eine gute Rundumsicht und Sicherheit bei allen Fahrmanövern, selbst in engsten Räumen.



Die Struktur aus Polyethylen deckt die gesamte Maschine ab und schützt sämtliche Komponenten.

Der tiefliegende Schwerpunkt sorgt für Stabilität und Sicherheit bei Überstellungen, in Kurven und beim Befahren von Rampen.



Der Saugfuß sowie der Saugfußanschluss sind aus Aluminium gefertigt, dessen Zuverlässigkeit sich im Lauf der Zeit erhöht. Durch ihre Stoßfestigkeit eignet sich die Maschine für den Einsatz in jeder Umgebung.

INTEGRIERTE LERNVIDEOS

Mit BMg sparen Sie Zeit bei Einschulung: wenn der Bediener Anweisungen benötigt, schaut er sich die entsprechenden Lernvideos direkt auf dem Maschinendisplay an.



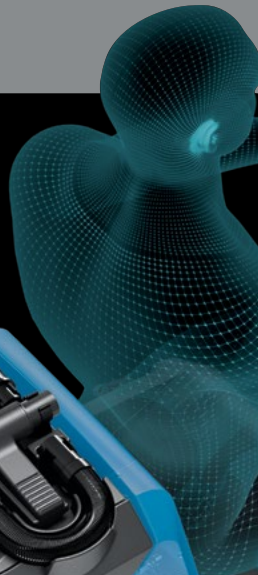
TADELLOSE ORDNUNG BEIM ZUBEHÖR

Die Sonderausstattung ist jederzeit griffbereit. Sie befindet sich in speziell konzipierten Aufnahmen, die das Maschinendesign und den Raumbedarf nicht beeinträchtigen.

ECO MODE



Mit der Eco Mode Funktion kann BMg jederzeit eingesetzt werden, ohne zu stören. Dank des geräuscharmen Betriebs ist dies selbst in sensiblen Bereichen möglich.



● GELBER FARBCODE

am Ende der Arbeitsschicht erinnert der gelbe Farbcodex daran, welche Teile sofort gereinigt werden müssen, damit die Maschine dauerhaft Ihre Leistungsfähigkeit beibehält.



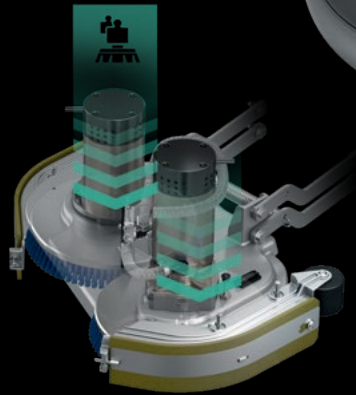
TANKREINIGUNGSPISTOLEN

Wartung nach dem Eingriff leicht gemacht: die Sprühpistole ist zum Ausspülen der Tanks äußerst nützlich, wenn kein Wasserhahn in der Nähe verfügbar ist.



Sie haben alles, was Sie für
den Einsatz brauchen

SEITLICHE PADDLES



Die Steuerung an den Seiten des Lenkers unterstützen den Bediener. So kann er sich besser auf den Arbeitsbereich konzentrieren, ohne Gefahr zu laufen, abgelenkt zu werden. Der Hebel links dient zur Steuerung des Bürstendrucks, der Hebel rechts aktiviert den Rückwärtsgang. Über das Display überwachen Sie bei Rückwärtsfahrten bequem den rückwärtigen Raum.



Das niedrige Trittbrett erleichtert das Auf- und Absteigen auf beiden Seiten. Gleichzeitig machen sie das Sitzen auf dem Fahrersitz noch bequemer und ermüdungsfreier.

Leistung in Reinform zu Ihren Diensten



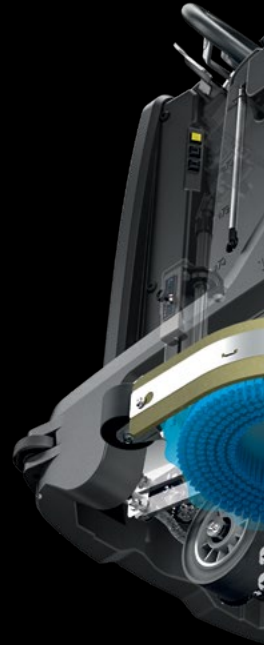
POWER MODE

Unter jedem aktiven Arbeitsprogramm können Sie mit der Power Mode Funktion die Schrubbkraft kurzfristig erhöhen. Nach Ablauf des Intervalls kehrt die Maschine in die vorherige Konfiguration zurück. Diese Funktion ist besonders nützlich, wenn Sie in Ihrer normalen Reinigungsroutine auf kleine, stark verunreinigte Bereiche treffen, die intensiv behandelt werden müssen.



HINTERE KAMERA

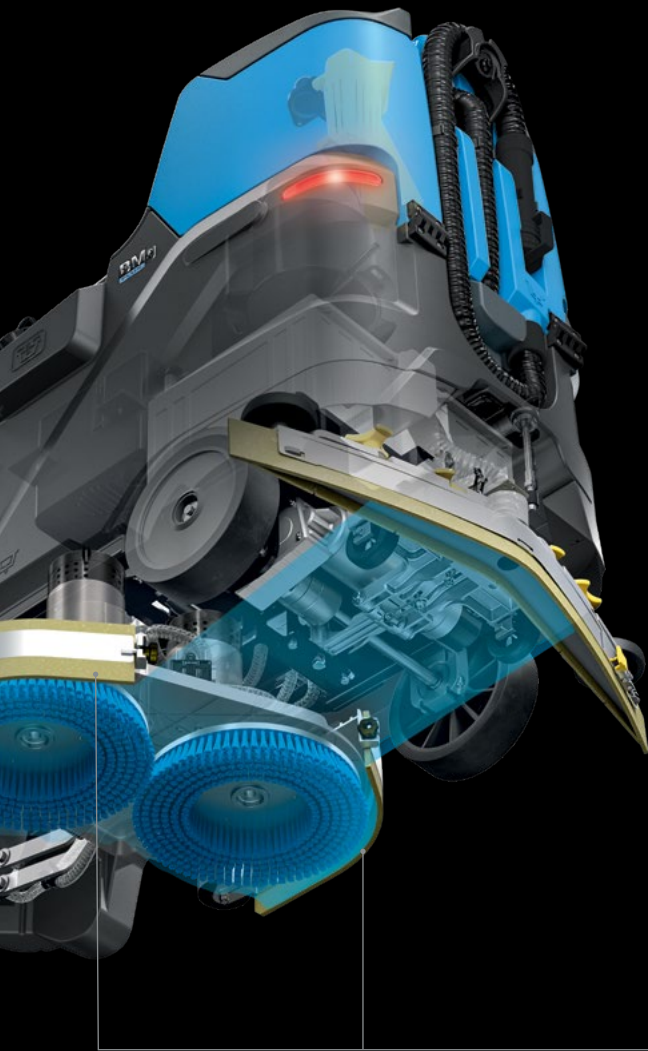
Sie setzen die hintere Kamera zum Beobachten des rückwärtigen Raums bei Manövern im Rückwärtsgang ein. Darüber hinaus dient sie zur Prüfung des Reinigungsergebnisses, ohne dass Sie sich umdrehen müssen.



SAUGLANZE

Die Lanze ist mit einem leistungsstarken 3-stufigen Saugmotor ausgestattet. Mit ihr nehmen Sie Verunreinigungen auf, die sich in Bereichen angesammelt haben, die für die Maschine ansonsten unerreichbar wären. Anhaftender Schmutz kann mit der Sprühpistole befeuchtet werden.





FLR-FIMAP LONG RANGE
Produktivitätssteigerung von bis zu 70%.



WENIGER PASSIVZEITEN

Die Arbeitsgeschwindigkeit von 4 km/h garantiert schnelle Eingriffe. Auch bei Überstellungen sparen Sie mit der Geschwindigkeit von über 5 km/h Zeit. Sie brauchen nicht abzustiegen – weder beim Wechseln in einen anderen Raum, noch beim Durchfahren von Türen oder beim Benutzen von Aufzügen.



TROCKNET AUCH IN ENGEN KURVEN

Die V-förmigen seitlichen Spritzschutze sorgen dafür, dass das Wasser im Bürstenbereich und im Bereich des Saugfußes bleibt, der es vollständig aufnimmt. So erzielen Sie ein ausgezeichnetes Trocknungsergebnis und hinterlassen keine Wasserschlieren. Auch doppelte Durchgänge werden überflüssig, selbst bei begrenztem Wendekreisradius.



Schrubbt, trocknet und desinfiziert in einem einzigen Arbeitsgang

Für eine desinfizierte Umgebung muss die Reinigung mit einer Desinfektionstätigkeit kombiniert werden. Nachdem der Schmutz entfernt wurde, müssen die Oberflächen einer Behandlung unterzogen werden, die durch den Einsatz spezieller Lösungen das Vorhandensein von Krankheitserregern verringert.

Der Großteil der Desinfektionstätigkeiten wird heute manuell ausgeführt, selbst auf großen Flächen, was mit sehr hohen Kosten verbunden ist.

Die Mechanisierung dieses Vorgangs ist essentiell, damit er methodisch und regelmäßig ausgeführt werden kann. Die Verbindung mit der Reinigungstätigkeit, um zwei Tätigkeiten gleichzeitig auszuführen, bringt wirklich außergewöhnliche Vorteile hinsichtlich Zeit und Kosten.

Die Scheuersaugmaschine BMg Disinfector ermöglicht die Bodenreinigung und die gleichzeitige Desinfizierung sowohl der Böden als auch der umgebenden vertikalen Flächen in einem einzigen Durchgang.



Während BMg Disinfector den Boden reinigt, versprühen Düsendgruppen, die über dem Tank und am Boden der Maschine positioniert sind, die Desinfektionslösung auf den frisch gereinigten Boden sowie auf bis zu 3 Meter entfernte und bis zu 3 Meter hohe Wände und Einrichtungsgegenstände.

Mit einem einzigen Reinigungsvorgang können gleichzeitig bis zu 3 Arbeitsgänge ausgeführt werden:

1. SCHRUBBEN
2. TROCKNEN
3. DESINFIZIEREN

Mit BMg Disinfector ist es nicht mehr notwendig, eine spezielle Arbeitsschicht für die Desinfizierung der Räume vorzusehen, da diese gleichzeitig mit der Reinigung durchgeführt wird, was Zeit und Kosten einspart.

Die Scheuersaugmaschine BMg Disinfector eignet sich für verschiedene Umgebungen: In Supermärkten, Fabriken, Lagern, Schulen, Fitness- und Wellnesszentren kann sie die Desinfektionslösung sowohl auf Fußböden als auch auf Einrichtungsgegenständen, Regalen, Tischen, Umkleideschränken und Ausrüstungen verteilen, die bei Berührung durch mehrere Personen während des Tages leicht Keime und Bakterien übertragen können.

Für eine wirksame Desinfektion, die Gebrauchsanweisungen des Herstellers der verwendeten Desinfektionslösung befolgen

DIE ELEKTROSTATISCHE TECHNOLOGIE

Die Zerstäubung macht sich die Vorteile der elektrostatischen Technologie zunutze. Die elektrostatische Ladung bewirkt, dass sich die Teilchen der Flüssigkeit gegenseitig abstoßen und somit einen konstanten Abstand voneinander beibehalten, wodurch eine gleichmäßige Verteilung erfolgt. Darüber hinaus werden sie von den Oberflächen, auf die sie gesprüht werden, angezogen. Dies gewährleistet eine komplette Abdeckung, auf jeder Seite eines Gegenstands, ohne Lücken zu hinterlassen.

360°
Igenisierte
Oberflächen



DIE LÖSUNG WIRD BIS ZU 3 METER WEIT VERSPRÜHT

Während BMg ihre normale Reinigungstätigkeit ausführt, wird die Desinfektionslösung von Düsengruppen oberhalb des Tanks versprüht und dann durch die Kraft zweier Turbinen bis zu 3 Meter weit und hoch transportiert. Eine weitere Düsengruppe befindet sich an der hinteren Basis der Maschine und ist nur für den Boden bestimmt.



DESINFEKTIONSPISTOLE

Die Pistole ermöglicht es, die Maschine am Ende der Schicht mit der Lösung aus dem dafür vorgesehenen Tank zu desinfizieren. Bei der Wartung kann der Bediener die Desinfektionslösung ins Innere der Tanks, auf den Bereich der Bürsten und des Saugfußes und auf Kontaktflächen wie den Lenker, das Instrumentenbrett und den Sitz sprühen.



GETRENNTE AKTIVIERUNG DER DÜSEN: RECHTS UND LINKS

Es ist möglich, die Verteilung nur auf einer Seite oder auf der anderen zu aktivieren, ganz entsprechend den Anforderungen der Umgebung, die desinfiziert wird.



GETRENNTE AKTIVIERUNG DER DÜSEN: OBEN UND UNTEN

Auch die oberen und unteren Düsen sind unabhängig und ermöglichen, die Tätigkeit der Umgebungsstruktur anzupassen und keine Lösung zu verschwenden.



AUSRICHTBARE SPRÜHVORRICHTUNGEN

Der Strahl kann entsprechend den Anforderungen des Einsatzorts ausgerichtet werden. Dazu können die Turbinen um 180° von oben nach unten und um 180° von rechts nach links gedreht werden.

TECHNISCHE DATEN		BMg Disinfector	
Desinfektionslösungstank	l	10	20
Untere Düsen	(n.)	(2)	
Obere Düsen	(n.)	(4)	
Lösungsdurchsatz der unteren Düsen	l/min	0,245	
Lösungsdurchsatz der oberen Düsen	l/min	0,465	
Gesamtdurchsatz	l/min	0,711	
Reichweite mit unteren Düsen	min	40	80
Reichweite mit oberen Düsen	min	21	42
Gesamtreichweite	min	14	28
Abmessungen der Maschine (L x H x B) (min-max)	mm	1425	
		1485	
		750	
Abmessungen der Tropfen	µm	100	

Sicherheit ist ein wichtiger Faktor

BMg sieht eine Reihe von Sicherheitssystemen vor, die dazu beitragen, stets alles unter Kontrolle zu haben, damit Sie unbeschwert arbeiten können.

DIE AKTIVE TECHNOLOGIE beugt Unfällen vor



HINTERE
KAMERA

Sichereres Fahren
im Rückwärtsgang.



TOUCHSCREEN
ANZEIGER

Erhöht die Sicht in
schlecht beleuchteten
Räumen.



BEDIENELE-
MENTE
AM LENKER

Sie steigern die Kontrolle über
die Reinigungsarbeit und sorgen
für eine sichere Benutzung der
Maschine. Denn der Bediener
kann ohne Ablenkung jederzeit
in Fahrtrichtung blicken.



GESCHWINDIGKEITS-
KONTROLLE

Kontrollvorrichtung, mit der sich
die gewünschte Geschwindigkeit
einstellen lässt.



KOLLISIONS-
SCHUTZSYSTEM

Das Kollisionsschutzsystem
erkennt Hindernisse
bei Rückwärtsfahrten.



DESCENT
CONTROL

Konstante Beibehaltung
der Geschwindigkeit beim
Abwärtsfahren, dadurch
Vermeidung abrupter,
schwerkraftbedingter
Beschleunigungen.



ESC - ELEKTRONISCHE
STABILITÄTSKONTROLLE

Verringert automatisch die
Geschwindigkeit in Kurvenlage
ohne bremsen zu müssen.



STOP&GO

Sowohl beim Aufwärtsfahren als auch beim Abwärtsfahren kommt die Maschine beim Loslassen des Pedals dank des Antriebskontrollsystems zum Stillstand.



ELEKTROBREMSE

Wird bei stillstehender Maschine automatisch aktiviert. Wirkt als Feststellbremse.



LED-SCHEINWERFER

Die vorderen und hinteren LED-Scheinwerfer gewährleisten maximale Sicherheit beim Arbeiten unter sämtlichen Bedingungen.

FRONTSCHWEINWERFER
Standlicht - Fahrtlicht.

HINTERE SCHEINWERFER
Standlicht - Rückwärtsganglicht.



LERNVIDEOS

Haben Sie Fragen? BMg hat alle Antworten: Die Lernvideos unterstützen den Bediener in jeder Arbeitsphase.

DIE PASSIVEN SYSTEME helfen dem Bediener im Notfall



SOS BMg



SOS-VORRICHTUNG

Verringert die Eingriffszeit im Störfall. Mit der roten Taste wird eine Kundendienstanforderung via SMS übermittelt, wodurch die Wartezeiten verringert werden.



EMERGENCY STOP

Mit nur einem Tastendruck kommt die Maschine sofort zum Stillstand.

BMg

Touchscreen



iD-intelligent Drive



TOUCH SCREEN



EINLOGGEN
MIT PASSWORT



ZONENPROGRAMME



GESCHWINDIGKEITS-
KONTROLLE



NACHHALTIGE
SAUBERKEIT



STARKE
SCHRUBBKRAFT



HINTERE
KAMERA



KOLLISIONSSCHUTZ-
SYSTEM



LERNVIDEOS

So intuitiv – die Bedienung wird zum Genuss



Über das iD System – intelligent Drive – interagiert der Bediener auf vollkommen neue Art mit der Maschine.

Die Steuerung über das Display ermöglicht einen wesentlich exakteren Einsatz der Funktionen, da die Grafik alle Informationen klar und einfach darstellt. Folglich erhöht sich auch die Professionalität und Qualität bei der Arbeit.



EINLOGGEN MIT PASSWORT
Um Ihre Investition zu schützen



ZONENPROGRAMME
Um stets die Leistung zu haben,
die Sie haben wollen



ECO MODE
Für den Umweltschutz



POWER MODE
Für maximale Leistung



HINTERE KAMERA
Damit Sie alles unter Kontrolle haben



LERNVIDEOS
Die Einschulung erfolgt effizienter,
einfacher und schneller

Treten Sie mit der App My.Machine in die Welt von FFM ein und testen Sie die Vorteile stets mit Ihrer Maschine verbunden zu sein!



My.Machine





Sehen Sie sich
das Video an

FIMAP FLEET MANAGEMENT

Die App My.Machine hält Sie in Echtzeit auf dem Laufenden und liefert alle erforderlichen Informationen, um die Leistung stets auf höchstem Niveau zu halten. Sie können bequem auf dem Smartphone oder Tablet überprüfen, wo sich die Maschinen befinden, ob sie das vorgesehene Reinigungsprogramm ausführen

oder ob unvorhergesehene Ereignisse eingetreten sind. Sie haben außerdem Zugriff auf die Liste der durchgeführten Wartungsmaßnahmen, Aufladungen und eventuell registrierte Störfälle, um sich ein Gesamtbild vom Zustand einer jeden Scheuersaugmaschine zu machen.

Kontrollieren Sie Ihre Maschine von jedem beliebigen Ort und wann Sie wollen!



INDOOR TRACKING

Nachverfolgung der Tätigkeiten in den Gebäuden, um zu bestimmen, welche Bereiche bereits gereinigt wurden, und welche noch nicht.



MISSION CONTROL PART PROGRAM

Der Leiter des Reinigungsteams kann ein wöchentliches Reinigungsprogramm einstellen und es der Maschine von einem remoten Arbeitsplatz aus zusenden. So führt der Bediener das festgelegte Programm aus und die gewünschten Reinigungsstandards und eine Eindämmung der Kosten werden garantiert.



GEOLOKALISIERUNG

Zeigt den Standort der Maschine.



INFORMATIONEN ZUR NUTZUNG

Für jede Maschine kann festgestellt werden, in welchem Nutzungsmodus sie sich seit wann befindet. Außerdem können die Dauer jeder Reinigungsmaßnahme und die gereinigten m² angezeigt werden.



ZUSTAND

Der Zustand der Batterien und der Maschinen kann jederzeit analysiert werden, um ein klares Bild von der Verfügbarkeit zu haben und die Organisation der Flotte zu optimieren.



UMWELTAUSWIRKUNGEN

Die Daten zur Anzahl der mit jeder einzelnen Maßnahme produzierten CO₂-Menge stehen ebenso zur Verfügung, wie die zum Verbrauch der Reinigungslösung, um eventuelle Optimierungsmaßnahmen zu ergreifen.



ALARME

Es wird die Liste aller erfassten Störungen jeweils mit Datum und Beschreibung der Typologie erstellt, um einen Überblick zu schaffen, welche Nutzungsmodalitäten berichtigt werden müssen.



WIEDERAUFLADEN DER BATTERIEN

Die Zusammenfassung der vollständigen und teilweisen Batterieaufladungen, der verfügbaren Ladekapazität und der damit verbundenen Wiederaufladungseinstellungen ist eine unverzichtbare Informationsquelle, um den Lebenszyklus der Batterien zu verlängern und die Kosten zu begrenzen.



WARTUNG

Die Anzeige der durchgeführten Wartungsmaßnahmen ermöglicht die Feststellung von Abweichungen vom guten Zustand der Maschinen bei Störungen und die Überprüfung des Inspektionsverlaufs für die gesamte Flotte.

BMg vermindert den Umwelteinfluss bei Reinigungsarbeiten

Fimap hat eine Reihe von Lösungen konzipiert, die den Wasser-, Reinigungsmittel- und Energieverbrauch regulieren. So nutzen sie die eingesetzten Ressourcen maximal aus, ohne sie zu verschwenden.

Sie umfassen Technologien zur Effizienzsteigerung der Einsätze, zum Schutz der Umwelt und Reduzierung der Kosten pro gereinigter m².



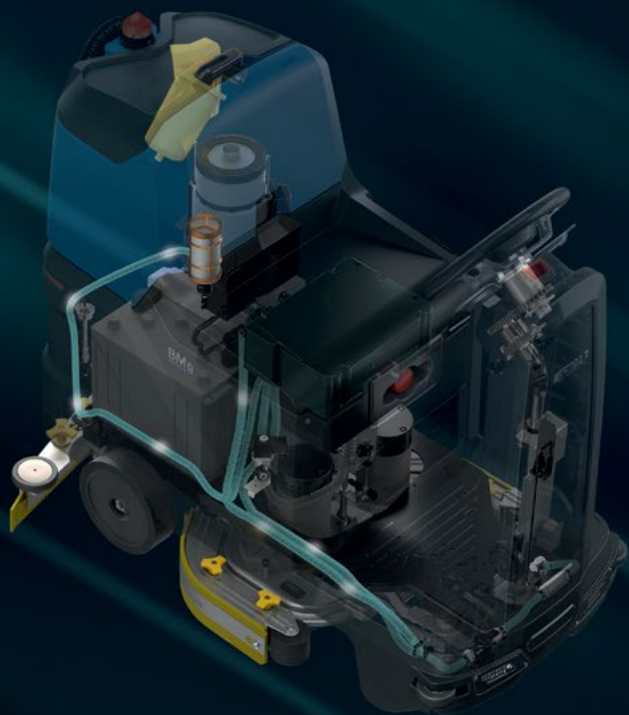
Die Eco Mode Funktion bietet der Verschwendung von Wasser, Reinigungsmittel und Energie Einhalt, indem nur die Menge verwendet wird, die benötigt wird und kein bißchen mehr.



START&STOP

Bei plötzlichen Stopps werden Bürsten- und Saugmotor sowie der Antrieb und den Wasserfluss automatisch abgeschaltet und dadurch Verbrauch, Kosten und Emissionen verringert. Durch einfachen Druck auf das Gaspedal werden alle Funktionen automatisch wieder aktiviert.





WASSER



FLR

FLR-FIMAP LONG RANGE

Verringert den Wasser- und Reinigungsmittelverbrauch pro Einsatz um bis zu 66%*. Das System recycelt die Reinigungslösung und erhöht dadurch die Reichweite: mehr saubere m² bei geringerem Ressourcenverbrauch.

FSS

FSS-FIMAP SOLUTION SAVER

Die Wasser- und Reinigungsmittelmenge wird separat dosiert, wodurch der Verbrauch um bis zu 50% verringert wird.

FWF

FWF-FIMAP WATER FLOW

Garantiert gleichmäßige Sauberkeit auf der gesamten Arbeitsbreite beim ersten Durchgang mit Optimierung der Reinigungslösung.

ENERGIE



FES

FES-FIMAP ENERGY SAVER

Verringert den Energieverbrauch um bis zu 35%.

LED-TECHNOLOGIE

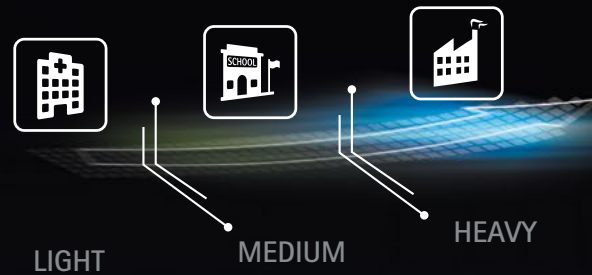
Bis zu 80% Energieeinsparung im Vergleich zu konventionellen Scheinwerfern. Die LED-Scheinwerfer sorgen für einen sehr niedrigen Energieverbrauch im Vergleich zu konventionellen Scheinwerfern, gewährleisten eine längere Nutzungsdauer und verbreiten ein dem natürlichen Licht ähnliches weißes Licht.

DISINFECTOR

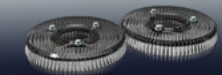
Geringerer Verbrauch an Desinfektionslösung durch die effizientere Verteilung mittels Elektrostatik-Technologie

* Einsparung bei dreimaliger Wiederverwendung berechnet

Jeder Bereich hat seine besonderen Anforderungen.
BMg erfüllt sie alle!



MIT SCHEIBE
mit 1 Scheibenbürste
oder 1 Treibteller.



MIT SCHEIBE
mit 2 Scheibenbürsten
oder 2 Treibtellern.

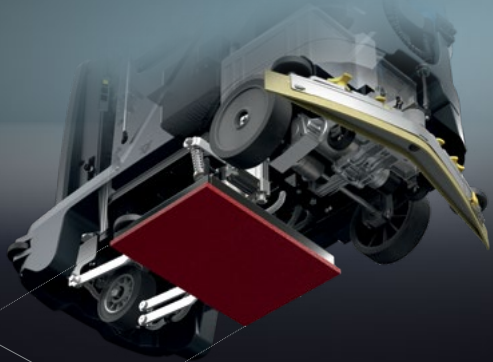
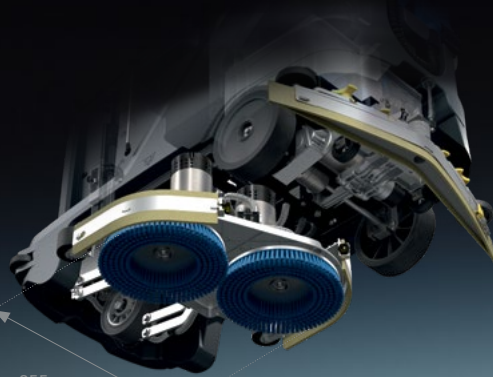


ORBITAL VERSION
Mit Pad.

BMg MIT SCHEIBE

Der Bürstenkopf mit Scheibenbürste ist der vielseitigste von allen. Er passt sich an alle Arten harter Böden in allen Bereichen an, unabhängig davon ob sie glatt oder uneben sind.

Die Entfernung selbst stark anhaftender Verunreinigungen ist für die Kraft der beiden Bürsten ein Kinderspiel.



BMg ORBITAL VERSION

Durch die kreisförmige Arbeitsbewegung ist jeder Punkt des Pads immer mit dem Fußboden in Berührung. So erzielen Sie immer ein gleichmäßiges Reinigungsergebnis über die gesamte Fläche, mit geringerem Energieverbrauch. Die Wirkung des Pads hält die Lösung ohne seitliche Austritte in seinem Inneren und verringert so den Wasserverbrauch.

BMg

Dank der Flexibilität der Ausstattung können Sie das Modell so konfigurieren, wie es für Sie am günstigsten ist



PRO

Softtouch-
Steuerungen



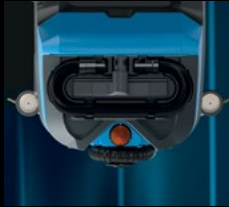
PLUS



Touchscreen-Display

SONDERAUSSTATTUNG UND ZUBEHÖR

SONDERAUSSTATTUNG



Sauglanze



Pistole für die Tankreinigung



FFM-FIMAP FLEET MANAGEMENT



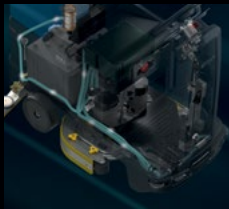
LED Fernscheinwerfer und -Rückleuchten



FSS-FIMAP SOLUTION SAVER



Eingebautes Batterieladegerät



FLR-FIMAP LONG RANGE



Das Disinfector besteht aus zwei Gruppen von Düsen, die über dem Tank positioniert sind, um vertikale Oberflächen zu desinfizieren, und einer Gruppe am Boden der Maschine, die für den Boden bestimmt ist



Desinfektionspistole zur Desinfektion der Maschine am Ende der Schicht (nur mit dem Disinfector erhältlich)



Tanks mit antibakterieller Beschichtung verhindern die Bildung von Bakterien und Schimmel

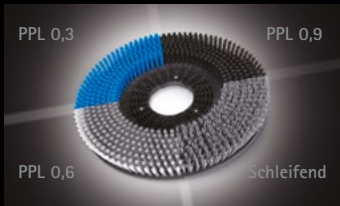


Tanks aus recyceltem Kunststoff



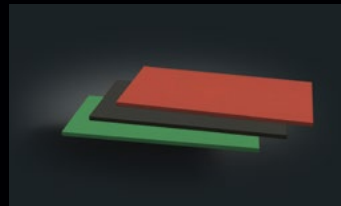
AQUA-E
AQUA-E + DS
(Reinigungsmitteldosierer)
AQUA-E + Reinigungspistole
AQUA-E + DS + Reinigungspistole

ZUBEHÖR



Verschiedene scheiben- oder zylinderförmige Bürsten aus PPL mit unterschiedlichen Durchmessern zwischen 0,3 und 0,9 sind erhältlich. Ideal für jede Schmutzart auf jedem Bodentyp.

Schleifbürsten:
Ideal für die Grundreinigung auf Industrieflächen.



Pads
SCHWARZ
Mit hoher Schleifkraft für eine schnelle und komplette Grundreinigung.
GRÜN
Ideal zum Entfernen von Schmutz auf empfindlichen Oberflächen (Gummi oder Linoleum).
ROT
Ideal zum Reinigen von empfindlichen oder behandelten Böden.
Verleiht sofort Glanz.



Hintere Saugfußgummis
33 SHORE (PARA)
Unterhaltsreinigung auf glatten Böden.
40 SHORE (PARA)
Für hartnäckigen Schmutz auf Böden mit Fugen.
POLYURETHAN
Für die Grundreinigung auf Industrieböden auch mit breiten Fugen.

SERIENMÄSSIGE UND AUF ANFRAGE ERHÄLTICHE AUSSTATTUNG

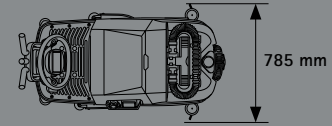
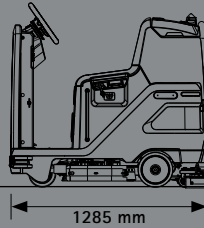
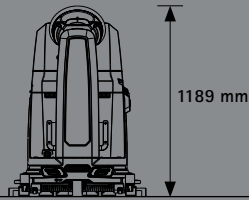
USER EXPERIENCE	SCHEIBE VERSION (1 BÜRSTE)		SCHEIBE VERSION (2 BÜRSTEN)		ORBITAL VERSION	
	56 B Pro	56 B Plus	65 B Pro	65 B Plus	Orbital Pro	Orbital Plus
iD-Intelligent Drive:	-	•	-	•	-	•
- Hochauflösender 5"-Farb-Touchscreen	-	•	-	•	-	•
- Einloggen mit Passwort	-	•	-	•	-	•
- Zonenprogramme	•	•	•	•	•	•
- Geschwindigkeitskontrolle	•	•	•	•	•	•
- Eco Mode	•	•	•	•	•	•
- Power Mode	-	•	-	•	-	•
- Hintere Kamera	-	•	-	•	-	•
- Kollisionsschutzsystem	-	•	-	•	-	•
- Lernvideo	-	•	-	•	-	•
Bedientafel mit Softtouch-Steuerungen	•	-	•	-	•	-
COMFORT						
Stundenzähler	•	•	•	•	•	•
Füllstandsanzeige für Reinigungslösung	•	•	•	•	•	•
Kontrollleuchten Reservestand von Frischwasser	-	•	-	•	-	•
Batterieladegerät	○	○	○	○	○	○
Automatische Bürstenver-/entriegelung	•	•	-	-	-	-
Automatisches Bürstenkopf- und Saugfuß-Hebesystem	•	•	•	•	•	•
Saugglanzen mit 3-stufigem Saugmotor	○	○	○	○	○	○
Tankreinigungspistole**	○	○	○	○	○	○
Leiser Saugbetrieb	•	-	•	-	•	-
Desinfektionspistole zur Disinfecto**	○	○	○	○	○	○
PRODUKTIVITÄT						
Einstellung der Reinigungslösung	•	•	•	•	•	•
3-stufige Druckeinstellung	-	•	-	•	-	•
Doppelter Druck	•	-	•	-	•	-
Saugeinstellung	-	•	-	•	-	•
FFM (Fimap Fleet Management) mit SOS-Vorrichtung	○	○	○	○	○	○
Saugfuß und Saugfußanschluss aus Aluminium	•	•	•	•	•	•
Seitliche Spritzschutzleisten	-	-	•	•	-	-
Disinfecto*	○	○	○	○	○	○
SICHERHEIT						
Blinker	•	•	•	•	•	•
LED Fernscheinwerfer (vorne - hinten)	○	•	○	•	○	•
Ramp up	•	•	•	•	•	•
Stop&Go	•	•	•	•	•	•
Descent control	•	•	•	•	•	•
ESC (Elektronische Stabilitätskontrolle)	•	•	•	•	•	•
Emergency Stop	•	•	•	•	•	•
Antibakterielle Tanks	○	○	○	○	○	○
UMWELT						
AQUÆ®	○	○	○	○	-	-
AQUÆ® + DS (DETERGENT DOSING SYSTEM)	○	○	○	○	-	-
AQUÆ® + TANKREINIGUNGSPISTOLE	○	○	○	○	-	-
AQUÆ® + DS + TANKREINIGUNGSPISTOLE	○	○	○	○	-	-
Tanks aus recyceltem Kunststoff	○	○	○	○	○	○
FSS (Fimap Solution Saver)*	○	○	○	○	○	○
FSS (Fimap Solution Saver)* und Tankreinigungspistole	○	○	○	○	○	○
FLR (Fimap Long Range)*	○	○	○	○	○	○
FLR (Fimap Long Range)* und Tankreinigungspistole	○	○	○	○	○	○
FES (Fimap Energy Saver)	•	•	•	•	•	•
FWF (Fimap Water Flow)	-	-	•	•	-	-
Start&Stop	•	•	•	•	•	•

• STANDARD

○ AUF ANFRAGE

- NICHT ERHÄLTICH

ABMESSUNGEN UND TECHNISCHE DATEN



TECHNISCHE DATEN - BMg		SCHEIBE VERSION (1 BÜRSTE)		SCHEIBE VERSION (2 BÜRSTEN)		ORBITAL VERSION	
		56 B Pro	56 B Plus	65 B Pro	65 B Plus	Orbital Pro	Orbital Plus
Theoretische Produktivität	bis zu m ² /h	2270		3220		2525	
Echte Produktivität	bis zu m ² /h	1850		2145		1685	
WASCHGRUPPE							
Arbeitsbreite	mm	560		655		500	
Bürstenmotoren	(Anz.) V/W	(1) 24/500		(1) 24/500		(1) 24/680	
Bürstenumdrehungen	Drehzahl	170		150		-	
Schwingungen	Anz./Min.	-		-		2000	
Druck auf der Bürste (min. - max)	kg	30÷50		40÷60		-	
TANKS UND WIEDERAUFNAHMESYSTEM							
Reinigungsmitteltank	l	-		60		-	
Schmutzwassertank	l	-		60		-	
Saugmotor	V/W	-		24/422		-	
Saugunterdruck	mbar	-		119		-	
3-stufiger Saugmotor (für Sauglanzen)	V/W	-		24/584		-	
Saugunterdruck (3-stufiger Saugmotor)	mbar	-		181		-	
Fassungsvermögen des Reinigungsmittel tanks (FSS)	l	-		3		-	
BATTERIEN							
Versorgung/Antrieb	V	-		24/aut.		-	
Batterien	(Anz.) V/Ah C5	-		(2) 12/105 GEL		-	
		-		(2) 12/110 WET		-	
Reichweite Batterie*	bis zu h	2,6		2,5		2,9	
FÖRDERUNGSSYSTEM							
Maximale Vorwärtsgeschwindigkeit im Betrieb	km/h	-		2,8		-	
Maximale Übertragungsgeschwindigkeit	km/h	-		5,5		-	
Maximal überwindbare Steigung Überstellung bei Leergewicht	%	-		10		-	
Antriebsmotor	V/W	-		(1) 24/300		-	
ABMESSUNGEN							
Abmessungen der Maschine (L x H x B)	mm	1285		1285		1285	
		1189		1189		1189	
		641		709		641	
Breite des Saugfußes	mm	-		785		-	
Maschinengewicht leer ohne Batterien	kg	160		172		170	
Maschinengewicht leer mit Batterien	kg	238		250		248	
Maschinengewicht im Betrieb (GVW)	kg	375		387		385	
Schallpegel (ISO 11201)	dB (A)	-		<70		-	
Mindestplatzbedarf zum Reversieren	mm	-		1830		-	

*Autonomie kalkuliert nach einem kontinuierlichen Arbeitszyklus

LEISTUNGEN

BERATUNG UND ENTWICKLUNG



Wir stellen Ihnen unsere Erfahrung zur Verfügung, um Ihnen zu helfen, das ideale Reinigungsprojekt für Sie zu realisieren. Wir bieten Ihnen die besten Lösungen zur Verringerung Ihrer Kosten und zur Wertsteigerung Ihrer Dienstleistung.

PROGRAMMIERUNG



Wir unterstützen Sie bei der Planung der Maschinen, damit sie genau den Reinigungsbedürfnissen Ihrer Baustellen entsprechen. So können Sie Ihre Kosten und Ergebnisse kontrollieren.

VERTRAGSWERKSTÄTTEN-NETZWERK



Das autorisierte Werkstättennetz von Fimap erstreckt sich weltweit. Sie können sich auf die Kompetenz und den zeitlichen Einsatz unserer Techniker verlassen, wo auch immer Sie tätig sind.

KONFIGURATION



Ihre Tätigkeit ist einzigartig, um Ihr Bestes zu geben benötigen Sie eine maßgeschneiderte Flotte. Wir unterstützen Sie bei der Auswahl der geeignetsten Konfigurationen, um die spezifischen Eigenschaften Ihrer Baustellen optimal abzudecken. So können Sie Ihre Prozesse optimieren und die Kosten senken.

SCHULUNGSKURSE



Mit unserer Ausbildungsstätte Fimap Academy bieten wir Schulungen auf allen Stufen, von der Verwendung der Maschinen und Technologien bis zur Verwaltung der Baustellen und Ausschreibungen, damit Ihre Dienstleistung wirklich wettbewerbsfähig ist.

WARTUNG UND REPARATUR



Mit den Wartungspaketen helfen wir Ihnen Ihre Dienstleistung ohne Unterbrechungen erbringen zu können. Unsere Techniker kontrollieren regelmäßig den Zustand Ihrer Maschinen und greifen schnell und effizient ein, wenn sie es brauchen.

FINANZLÖSUNGEN



Ihnen stehen mehrere Möglichkeiten zur Verfügung, die Flotte in Anspruch zu nehmen. Wir beraten Sie kompetent bei der Auswahl der geeigneten Finanzlösung für Ihr Geschäft, mit der Sie die ganze Qualität von Fimap zu den Bedingungen zu nutzen können, die für Sie am günstigsten sind.

DIGITALE STEUERUNG IHRER FLOTTE



Mit Fimap Fleet Management entgeht nichts Ihrer Kontrolle. Sie haben eine klare Übersicht über Ihre Dienstleistung und können die Verbesserungsbereiche aufgrund echter Daten ermitteln, die über die App My.Machine oder das FFM-Portal stets abrufbar und zugänglich sind.

ORIGINALERSATZTEILE



Geben Sie sich nicht mit weniger zufrieden, wählen Sie die Zuverlässigkeit der Fimap Originalersatzteile. Sie wurden gemeinsam mit den Maschinen geplant, deshalb passen sie sich perfekt an und sorgen für höchste Leistungsqualität.

DIE ZERTIFIZIERUNGEN



ANERKENNUNGEN



Für weitere Informationen oder für eine Vorführung kontaktieren Sie bitte den Fimap Händler Ihres Vertrauens



FIMAP spa - Via Invalidi del Lavoro, 1 - 37059 S. Maria di Zevio - Verona - Italy - Tel. +39 045 6060411 - E-mail: contact@fimap.com

