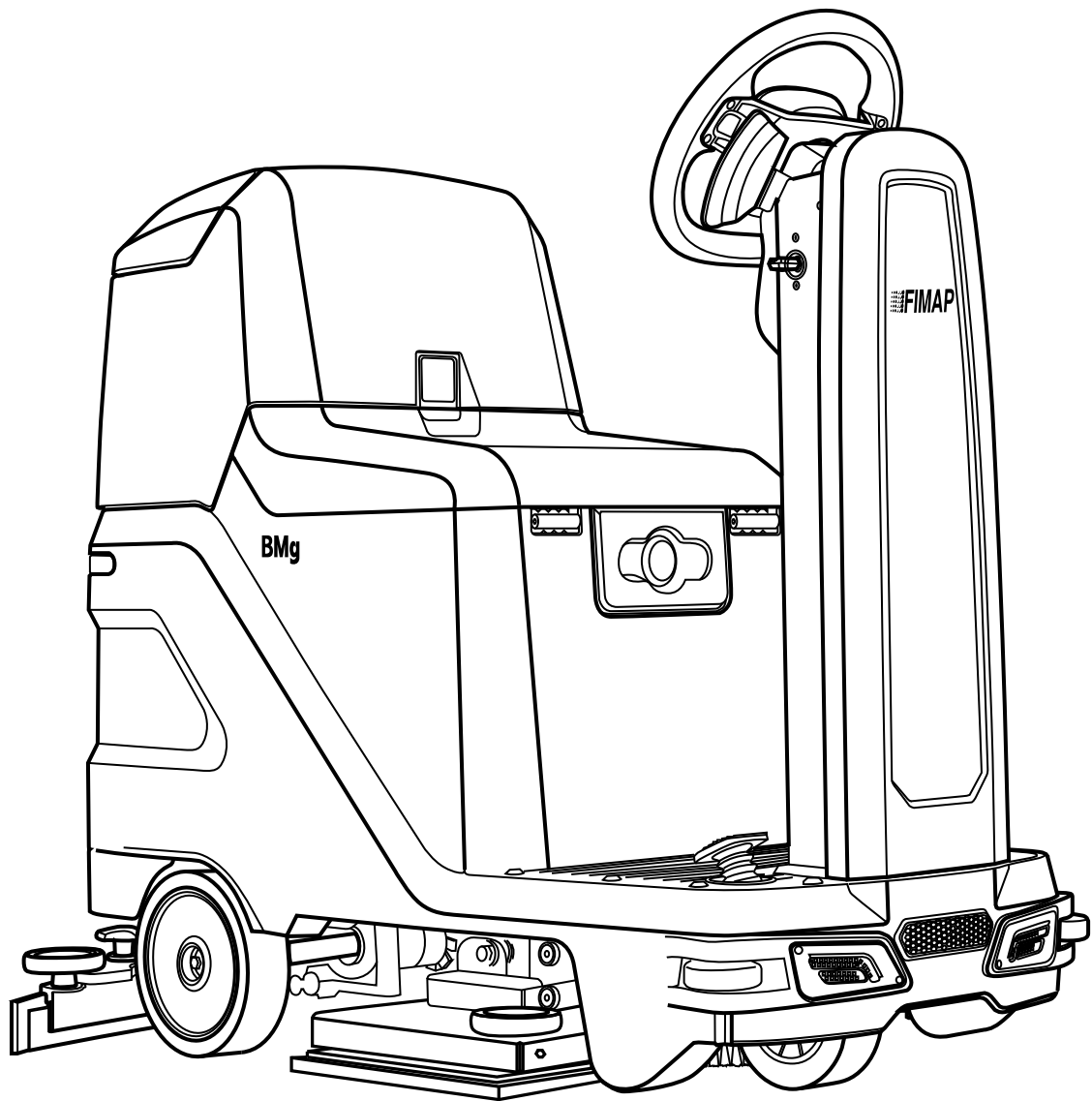


BMg Orbital Plus



PROFESSIONAL SCRUBBING MACHINES

IT **CATALOGO RICAMBI**
EN **SPARE PARTS CATALOGUE**
FR **CATALOGUE DE PIECES DETACHEES**

DE **ERSATZKATALOG**
ES **CATALOGO PIEZAS DE REPUESTO**

 **FIMAP**[®]



DOC. 10086239 - Ver. AC - 05-2021

SOMMARIO

SOMMARIO	3
GRUPPO BASAMENTO L=508x356mm L=20x14in.....	8
GRUPPO COMANDO BASAMENTO.....	12
GRUPPO TERGIPAVIMENTO L=782mm L=31in.....	16
GRUPPO COMANDO TERGIPAVIMENTO	18
GRUPPO TELAIO E TRAZIONE	22
GRUPPO PIANTONE DELLO STERZO.....	26
GRUPPO SERBATOIO SOLUZIONE (VER. RAL7016).....	32
GRUPPO SERBATOIO DI RECUPERO (VER. RAL5012).....	36
GRUPPO SERBATOIO DI RECUPERO (VER. RAL5012 FLR).....	38
GRUPPO ASPIRAZIONE (VER. 2ST)	40
GRUPPO ASPIRAZIONE (VER. 3ST)	42
GRUPPO IMPIANTO IDRICO	44
GRUPPO IMPIANTO IDRICO (VER. PISTOLA)	48
GRUPPO IMPIANTO IDRICO (VER. FSS).....	54
GRUPPO IMPIANTO IDRICO (VER. FSS+PISTOLA)	60
GRUPPO IMPIANTO IDRICO (VER. FLR).....	66
GRUPPO IMPIANTO IDRICO (VER. FLR+PISTOLA)	72
GRUPPO IMPIANTO ELETTRICO	80
KIT CARICA BATTERIE	82
PREMONTAGGIO SUPPORTO FARI CON LUCI	84
PREMONTAGGIO LAMPEGGIANTE.....	86
PREMONTAGGIO COPERCHIO ASPIRAZIONE (VER. RAL7016)	88
PREMONTAGGIO LANCIA ASPIRALIQUIDI (VER. RAL7016)	90
GESTIONE AUTOMATICA DELLA FLOTTA.....	92
GRUPPO TELECAMERA POSTERIORE	94
PREMONTAGGIO SISTEMA ANTICOLLISIONE.....	96
PREMONTAGGIO SUPPORTO SPAZZOLA E TERGIPAVIMENTO	98
GRUPPO ETICHETTE.....	100

SUMMARY

SUMMARY	3
BRUSH BASE ASSEMBLY L=508x356mm L=20x14in	8
ASSEMBLY CONTROL BASE	12
SQUEEGEE ASSEMBLY L=782mm L=31in.....	16
SQUEEGEE CONTROL ASSEMBLY	18
FRAME AND TRACTION GROUP	22
STEERING STEERING GROUP.....	26
SOLUTION TANK ASSEMBLY (VER. RAL7016).....	32
RECOVERY TANK ASSEMBLY (VER. RAL5012)	36
RECOVERY TANK ASSEMBLY (VER. RAL5012 FLR)	38
SUCTION MOTOR ASSEMBLY (VER. 2ST)	40
SUCTION MOTOR ASSEMBLY (VER. 3ST)	42
WATER UNIT	44
WATER UNIT (VER. PISTOLA)	48
WATER UNIT (VER. FSS).....	54
WATER UNIT (VER. FSS+PISTOLA)	60
WATER UNIT (VER. FLR).....	66
WATER UNIT (VER. FLR+PISTOLA)	72
ELECTRIC COMPONENTS ASSEMBLY	80
BATTERY CHARGER KIT	82
PRE-ASSEMBLY OF HEADLIGHTS WITH LIGHTS.....	84
FLASHING PRE-ASSEMBLY	86
SUCTION COVER PRE-ASSEMBLY (VER. RAL7016)	88
PREASSEMBLY CLEANER FOR LIQUIDS (VER. RAL7016).....	90
AUTOMATIC MANAGEMENT OF THE FLEET	92
REAR CAMERA GROUP.....	94
ANTICOLLISION SYSTEM PRE-ASSEMBLY.....	96
PRE-ASSEMBLY SUPPORT FOR SQUEEGEE	98
GROUP DECAL	100

SOMMAIRE

SOMMAIRE.....	4
GRUPE DE PLATEAU DES BROSSES L=508x356mm L=20x14in	8
GRUPE DE CONTRÔLE BASE.....	12
GRUPE DE SUCEUR L=782mm L=31in.....	16
GRUPE COMMANDE DE SUCEUR	18
GRUPPE DE CADRE ET TRACTION.....	22
GRUPE DIRECTION	26
GRUPE DE RESERVOIR EAU PROPRE (VER. RAL7016).....	32
GRUPE DE RESERVOIR RECUPERATION (VER. RAL5012)	36
GRUPE DE RESERVOIR RECUPERATION (VER. RAL5012 FLR)	38
GRUPE MOTEUR DASPIRATION (VER. 2ST)	40
GRUPE MOTEUR DASPIRATION (VER. 3ST)	42
GRUPE HYDRIQUE	44
GRUPE HYDRIQUE (VER. PISTOLA).....	48
GRUPE HYDRIQUE (VER. FSS)	54
GRUPE HYDRIQUE (VER. FSS+PISTOLA).....	60
GRUPE HYDRIQUE (VER. FLR)	66
GRUPE HYDRIQUE (VER. FLR+PISTOLA).....	72
GRUPE COMPOSANTS ELECTRIQUES.....	80
KIT CHARGEUR DE BATTERIES	82
PRE-ASSEMBLAGE DE PHARES AVEC FEUX	84
PRE-ASSEMBLAGE CLIGNOTANT	86
PRÉ-ASSEMBLAGE DU COUVERCLE D'ASPIRATION (VER. RAL7016)	88
PRÉMONTAGE NETTOYANT POUR LIQUIDS (VER. RAL7016)	90
GESTION AUTOMATIQUE DE LA FLOTTE	92
GRUPE DE CAMERA ARRIÈRE	94
PRÉMONTAGE SYSTEME ANTICOLLISION	96
PRÉMONTAGE SOUTIEN SQUEEGEE.....	98
GROUPES DE ETIQUETTE	100

INHALTSANGABE

INHALTSANGABE.....	4
BÜRSTENGESTELL GRUPPE L=508x356mm L=20x14in	8
STEUEREINHEIT BASE.....	12
SAUGFUSSGRUPPE L=782mm L=31in	16
GRUPPE SAUGFUSSBETÄTIGUNG.....	18
RAHMEN UND TRAKTIONSEINHEIT.....	22
LENKUNG LENKGRUPPE.....	26
GRUPPE FRISCHWASSERTANK (VER. RAL7016)	32
GRUPPE SCHMUTZWASSERTANK (VER. RAL5012)	36
GRUPPE SCHMUTZWASSERTANK (VER. RAL5012 FLR)	38
SAUGMOTORGRUPE (VER. 2ST).....	40
SAUGMOTORGRUPE (VER. 3ST).....	42
WASSERGRUPPE.....	44
WASSERGRUPPE (VER. PISTOLA)	48
WASSERGRUPPE (VER. FSS)	54
WASSERGRUPPE (VER. FSS+PISTOLA)	60
WASSERGRUPPE (VER. FLR)	66
WASSERGRUPPE (VER. FLR+PISTOLA)	72
GRUPPE ELEKTROTEILE	80
KIT LADEN BATTERIEN	82
VORBEREITUNG VON SCHEINWERFER MIT LEUCHT	84
BLINKT VOR MONTAGE	86
SAUGABDECKUNG VOR MONTAGE (VER. RAL7016).....	88
VORMONTAGE REINIGER FÜR FLÜSSIGKEITEN (VER. RAL7016).....	90
AUTOMATISCHES MANAGEMENT DER FLOTTE.....	92
HINTERE KAMERA EINHEIT.....	94
VOR MONTAGE ANTICOLLISIONSISTEM	96
VORMONTAGE SQUEEGEE-UNTERSTÜTZUNG	98
GRUPPE SCHILD	100

ÍNDICE

ÍNDICE	5
GRUPO BANCADA CEPILLO L=508x356mm L=20x14in	8
UNIDAD DE CONTROL BASE.....	12
GRUPO LIMPIADOR DE SUELO L=782mm L=31in.....	16
GRUPO MANDO LIMPIAPAVIMENTOS	18
GRUPO DE MARCO Y TRACCIÓN	22
GRUPO DE DIRECCIÓN DE DIRECCIÓN.....	26
GRUPO TANQUE SOLUCIÓN (VER. RAL7016)	32
GRUPO TANQUE RECUPERACIÓN (VER. RAL5012)	36
GRUPO TANQUE RECUPERACIÓN (VER. RAL5012 FLR)	38
GRUPO MOTOR SUCCION (VER. 2ST)	40
GRUPO MOTOR SUCCION (VER. 3ST)	42
GRUPO AGUA.....	44
GRUPO AGUA (VER. PISTOLA).....	48
GRUPO AGUA (VER. FSS)	54
GRUPO AGUA (VER. FSS+PISTOLA).....	60
GRUPO AGUA (VER. FLR)	66
GRUPO AGUA (VER. FLR+PISTOLA).....	72
GRUPO COMPONENTES ELÉCTRICOS	80
KIT CARGADOR DE BATERÍAS	82
PRE-MONTAJE DE FAROS CON LUCES	84
PREMONTAJE INTERMITENTE	86
PREMONTAJE TAPA DE SUC (VER. RAL7016).....	88
PREMONTAJE LIMPIADOR PARA LÍQUIDOS (VER. RAL7016)	90
GESTIÓN AUTOMÁTICA DE LA FLOTA	92
GRUPO DE CÁMARA TRASERA	94
PREMONTAJE ANTI COLLISION	96
PREMONTAJE OPORTE DE SQUEEGE.....	98
GRUPOS ETIQUETA.....	100

IT - Le descrizioni contenute nella presente pubblicazione non si intendono impegnative. L'azienda pertanto, si riserva il diritto di apportare in qualunque momento, le eventuali modifiche ad organi, dettagli, forniture di accessori, che essa ritiene convenienti per un miglioramento o per qualsiasi esigenza di carattere costruttivo o commerciale.

La riproduzione anche parziale dei testi e dei disegni, contenuti nella presente pubblicazione, è vietata ai sensi di legge. L'azienda si riserva il diritto di apportare modifiche di carattere tecnico e/o di dotazione. Le immagini sono da intendersi di puro riferimento e non vincolanti in termini di design e dotazione.

INTRODUZIONE:

Il presente vuole essere da guida per l'ordinazione delle parti di ricambio ed è stato realizzato in modo da consentire una rapida identificazione della macchina in tutte le sue versioni e quindi una rapida visualizzazione dei pezzi che la compongono.

MODALITÀ DI ORDINAZIONE:

Per facilitare la ricerca di magazzino e la spedizione dei pezzi di ricambio, si pregano vivamente i Sig. Clienti di attenersi alle seguenti norme e specificare sempre :

Modello e numero di matricola della macchina;

Numero di posizione e numero di tavola dove sono rappresentati;

Codice di ordinazione e denominazione;

Quantità dei pezzi desiderati;

Indirizzo esatto e ragione sociale del Committente, completo con l'eventuale recapito per la consegna della merce;

Mezzo di spedizione desiderato. (Nel caso questa voce non sia specificata la Ditta Costruttrice si riserva di usare a sua discrezione il mezzo più opportuno).

EN - The contained descriptions in the present publication are not binding. The Manufacturer therefore reserves itself the right to bring in whatever moment possible organs changes, details or supplies of accessories, that it holds convenient for an improvement, or for any demand of constructive or commercial character. The partial reproduction of the texts and diagrammes contained in the present catalog, is forbidden by law. The Manufacturer reserves itself the right to bring changes of technical character and/or of endowment. The images are meant of pure reference and not binding in terms of design and endowment.

INTRODUCTION:

This catalogue is intended to serve as a guide for the ordering of spare parts and is designed to facilitate rapid identification of the machine in all its versions and to rapid location of its component parts.

HOW TO ORDER:

For the purpose of simplifying stock searching and the delivery of spare parts, we would ask our customers to observe the following standard procedures, at all times specifying:

The model and part number of the machine;

The position number and the number of the table of chart in which the parts appear;

Ordering code and part name;

Quantity of parts required;

Precise address and company status of the purchaser placing the order, complete with address for delivery of the goods;

Shipping means required.

FR - Les descriptions contenu dans la présente publication ne s'entendent pas contraignant. Le Fabriquant donc, il se réserve le droit d'apporter dans n'importe quel moment, les modifications éventuelles à organes, détails, fournitures d'accessoires, qu'elle croit convenables pour une amélioration ou pour n'importe quel exigence de caractère constructif ou commercial.

La reproduction partielle aussi des textes et des dessins, contenu dans le présent catalogue, elle est prohibée aux termes de la loi. Le Fabriquant se réserve le droit d'apporter modifications de caractère technique et/ou de dotation. Les images sont à s'entendre en référence pure et pas contraignants en termes de design et dotation.

INTRODUCTION:

Le présent catalogue a pour but de guider l'utilisateur dans les commandes de pièces détachées. Il a été réalisé pour faciliter une identification rapide de la machine dans toutes ses versions et permet ainsi un repérage rapide de ses composants.

COMMENT PASSER COMMANDE:

Afin de simplifier la recherche dans le magasin et l'expédition des pièces de rechange, nous prions notre clientèle de respecter la procédure suivante en indiquant toujours:

Le modèle et numéro de la machine;

Le numéro de la position et numéro du tableau sur lequel figure la pièce;

La référence et la dénomination;

La quantité des pièces demandées;

L'adresse exacte et la raison sociale de l'acheteur qui passe la commande, en indiquant l'adresse de livraison;

Le moyen de transport désiré (dans le cas où ceci n'est pas précisé l'expéditeur se réserve le droit de choisir le transporteur).

DE - Die Beschreibungen, welche in der vorliegenden Veröffentlichung vorhanden sind, sind nicht verpflichtend. Die Firma behält sich das Recht vor jederzeit eventuelle Modifikationen an wesentlichen Baugruppen, Details und Zubehör-Teilen durchzuführen, wenn dies für vorteilhaft bewertet wird und zu einer Verbesserung führt oder aufgrund von konstruktiven oder kommerziellen Anforderungen. Die Vervielfältigung, auch wenn es sich nur um Text-Auszügen oder Abbildungen handelt, der vorliegenden Bedienungsanleitung ist entsprechend dem Gesetz untersagt. Die Firma behält sich das Recht vor technische Eigenschaften und Ausstattungen zu modifizieren. Die Abbildungen sind zum Verständnis und dienen als Bezug sind nicht bindend in Bezug auf Design und Ausstattung.

EINLEITUNG:

Der vorliegende Katalog versteht sich als Führer für Ersatzteile und soll eine rasche Identifikation der Maschine in all ihren Ausführungen ermöglichen und daher ein sofortiges Erkennen der Teile, aus denen sie besteht.

BESTELLVORSCHLAG:

Um ein Auffinden im Lager und den Versand der Ersatzteile zu erleichtern, werden die Kunden ersucht, sich an folgende Normen zu halten und immer folgendes anzugeben:

- Modell- und Gerätenummer;
- Positions- und Tafelnummer, wo sie dargestellt sind;
- Bestellnummer und Handelsbezeichnung;
- Menge der gewünschten Teile;
- Genauere Adresse und Firmennamen des Auftraggebers, gemeinsam der ev. Anschrift für die Zusendung der Ware;
- Die gewünschte Versandart (falls nicht angegeben, behält sich der Lieferant das Recht vor, die günstigste Art zu wählen)

ES - Las descripciones contenidas en la presente publicación no son empeñativas. La Empresa por lo tanto se reserva el derecho de aportar en cualquier momento, eventuales modificaciones a órganos, detalles, suministros de accesorios, que ella crea conveniente para una mejoría o por cualquier exigencia de carácter constructivo o comercial. La reproducción parcial de los textos y los diseños, contenidos en el presente catálogo, está prohibida por la ley. La Empresa se reserva el derecho a aportar modificaciones de carácter técnico e/o de dotación. Las imágenes son de pura referencia y no vinculantes en términos de diseño y dotación.

INTRODUCCIÓN:

Ese catálogo quiere servir cómo guía para pedir las piezas de repuesto y se ha realizado de manera de consentir una rápida identificación de la máquina en todas sus versiones y por consiguiente una rápida individuación de las piezas que la componen.

MODALIDADES DE LOS PEDIDOS:

Para la búsqueda en el almacén y el envío de las piezas de repuesto, se ruega encarecidamente a los Sres. Clientes de seguir las reglas siguientes y de especificar siempre:

- El modelo y el número de matrícula de la máquina;
- El número de posición y el número de la tabla donde son representadas;
- El código de pedido y la denominación;
- El número de piezas que se desean;
- Las señas exactas y la razón social del Comitente, indicando también las señas eventuales para la entrega de la mercancía;
- El medio de envío que se desea. (En caso de que ese dato no se haya especificado, la Empresa Constructora se reserva el derecho de utilizar a su elección el medio más adecuado.

AGGIORNAMENTI DALLA VERSIONE PRECEDENTE:

- = Documento valido dalla matricola.
- ← = Documento annullato dalla matricola.

UPDATES FROM THE PREVIOUS VERSION:

- = This document is valid since the serial number.
- ← = This document is valid till the serial number.

MISE À JOUR DE LA VERSION PRÉCÉDENTE:

- = Document valable à partir du numéro de série.
- ← = Document annulé par le numéro de série.

UPDATES FROM THE PREVIOUS VERSION:

- = This document is valid since the serial number.
- ← = This document is valid till the serial number.

ACTUALIZACIÓN DE LA VERSIÓN ANTERIOR:

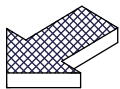
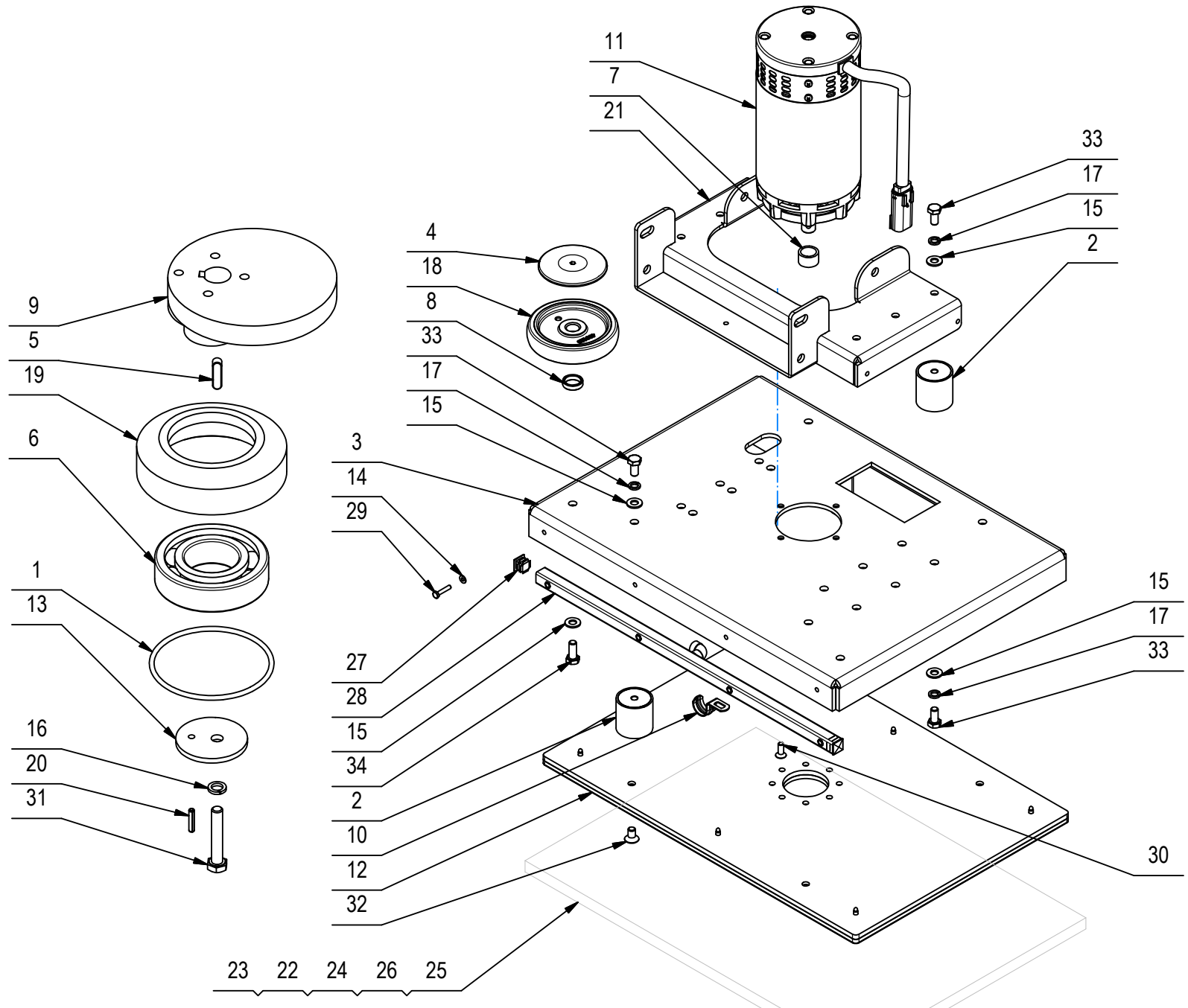
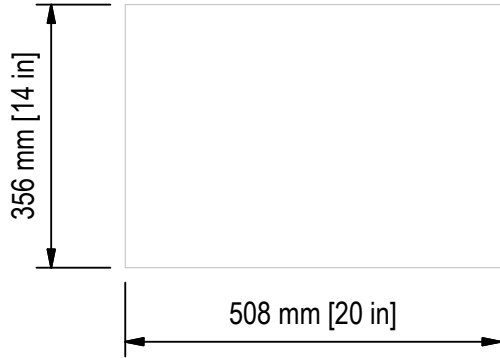
- = Documento válido desde la matrícula n°.
- ← = Documento válido hasta la matrícula n°.

	N. DOC.	VER.	SERIAL NUMBER
←	10082146	AB	
→	10082146	AC	

CR-01 GRUPPO BASAMENTO L=508x356mm L=20x14in

BRUSHES BASE ASSEMBLY
 GROUPE PLATEAU DES BROSSES
 GRUPPE BÜRSTENGESTELL
 GRUPO BANCADA CEPILLOS

01



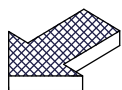
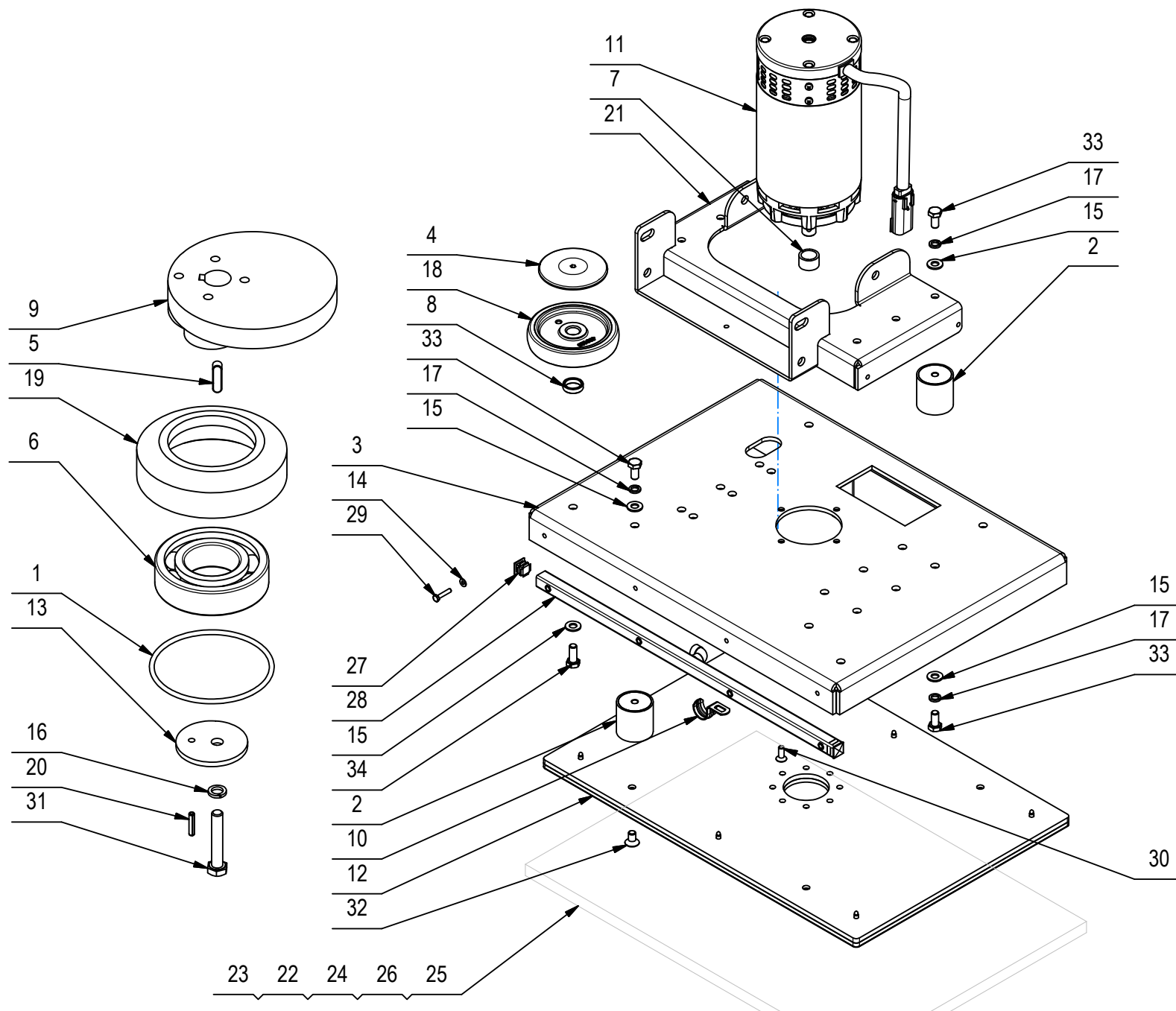
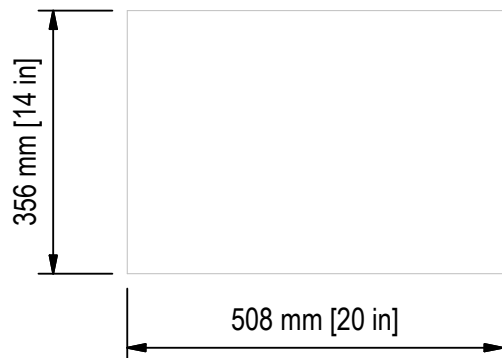
CR-01 GRUPPO BASAMENTO L=508x356mm L=20x14in

POS	CODICE	QTÀ	DESCRIZIONE	DESCRIPTION	DESIGNATION	BEZEICHNUNG	DESCRIPCÓN
1	447829	1	ANELLO O-RING 3250 (Dest67,5x2,62)	RING	ANNEAU	RING	ANILLO
2	441992	10	ANTIVIBRANTE 231/100-Ø40X40-F/F-8MA-45Sh	ANTIVIBRANT	ANTIVIBRATOIRE	ANTIVIBRATIONS	ANTIVIBRACIÒN
3	447821	1	BASAMENTO ORBITALE MXR L=500 RAL 7016	BASE	EMBRASE	BÜRSTENGESTELL	BANCADA
4	436119	2	BOCCOLA COPERTURA RUOTINA BASAMENTO MXR	BUSHING	BAGUE	BUCHSE	CASQUILLO
5	408403	1	CHIAVETTA 5x5x18 UNI 6604	KEY	CLAVETTE	KEIL	CLAVIJA
6	421264	1	CUSCINETTO SF 6206 2RS	BEARING	ROULEMENT	LAGER	COJINETE
7	210097	1	DISTANZIALE D=22 d=17 S=13 Fe360	SPACER	ENTRETOISE	DISTANZHÜLSE	DISTANCIADOR
8	433733	2	DISTANZIALE D=22 d=17,3 S=6 Fe360B	SPACER	ENTRETOISE	DISTANZHÜLSE	DISTANCIADOR
9	441993	1	FLANGIA ECCENTRICA ORBITALE	FLANGE	FLASQUE	FLASQUE	BRIDA
10	410304	1	GRAFFETTA D.20	CLIP	PATTE DE FIXATION	BÜGEL	ABRAZADERA
11	227828	1	MOTORE 24V 680W 2000G ZYT-114J-14+MOLEX	MOTOR	MOTEUR	MOTOR	MOTOR
12	224995	1	PIASTRA BASAMENTO ECCENTRICO COMPLETO	PLAQUE	PLAQUE	BEFESTIGUNGSAUFLAGE	PLACA
13	442003	1	RONDELLA FISSAGGIO MOTORE ORBITALE	WASHER	RONDELLE	UNTERLAGSCHEIBE	ARANDELA
14	409143	4	ROSETTA 4X9X0,8 UNI 6592 A2	WASHER	RONDELLE	UNTERLEGSCHIEBE	ARANDELA
15	409175	18	ROSETTA 8x17x1,6 UNI 6592 ZINC.	WASHER	RONDELLE	UNTERLAGSCHEIBE	ARANDELA
16	415945	1	ROSETTA M6 UNI 1751 INOX GROWER	WASHER	RONDELLE	UNTERLAGSCHEIBE	ARANDELA
17	415946	16	ROSETTA M8 GROWER UNI 1751	LOCK WASHER	RONDELLE FREIN	ZAHNSCHIEBE	ARANDELLA DENTADA
18	436120	2	RUOTINA PARACOLPI BASAMENTO D=100 H=20	BUMPER	BUTEE	PUFFER	PARACHOQUES
19	441994	1	SEDE CUSCINETTO ORBITALE	FLANGE	FLASQUE	FLANSCH	BRIDA
20	438317	1	SPINA ELASTICA 3X14 UNI 28740	SPRING PIN	FOURCHETTE	SPANNSTIFT	PASADOR ELASTICO
21	449037	1	SUPPORTO BASAMENTO BTO BMG 2018	MOTOR SUPPORT	SUPPORT DE MOTEUR	MOTORHALTERUNG	SOPORTE DE MOTOR
22	443711	1	TAMPONE ABRASIVO 508X355MM 20X14IN (COLORE BIANCO)	ABRASIVE BUFFER (WHITE COLOR)	TAMPON ABRASIF (COULEUR BLANC)	ABRASIVE PUFFER (WEISSE FARBE)	BUFFER ABRASIVO (COLOR BLANCO)
23	443712	1	TAMPONE ABRASIVO 508X355MM 20X14IN (COLORE MARRONE)	ABRASIVE BUFFER (BROWN COLOR)	TAMPON ABRASIF (COULEUR BRUN)	ABRASIVE PUFFER (BRAUNE FARBE)	BUFFER ABRASIVO (COLOR MARRÓN)
24	442662	1	TAMPONE ABRASIVO 508X355MM 20X14IN (COLORE NERO)	ABRASIVE BUFFER (BLACK COLOR)	TAMPON ABRASIF (COULEUR NOIRE)	ABRASIVE PUFFER (SCHWARZ FARBE)	BUFFER ABRASIVO (COLOR NEGRO)
25	442005	1	TAMPONE ABRASIVO 508X355MM 20X14IN (COLORE ROSSO)	ABRASIVE BUFFER (RED COLOR)	TAMPON ABRASIF (COULEUR ROUGE)	ABRASIVE PUFFER (ROTFARBE)	BUFFER ABRASIVO (COLOR ROJO)
26	442661	1	TAMPONE ABRASIVO 508X355MM 20X14IN (COLORE VERDE)	ABRASIVE BUFFER (GREEN COLOR)	TAMPON ABRASIF (COULEUR VERTE)	ABRASIVE PUFFER (GRÜNE FARBE)	BUFFER ABRASIVO (COLOR VERDE)
27	442004	2	TAPPO PER TUBO QUADRO 15x15	CAP	CAPUCHON	KAPPE	TAPON
28	441999	1	TUBO DISTRIB. ACQUA ORBITALE	DISTRIBUTOR	DISTRIBUTEUR	VERTEILER	DISTRIBUIDOR
29	408640	4	VITE M4X20 TE UNI 5739 DIN 933 INOX	SCREW	VIS	SCHRAUBE	TORNILLO

CR-01 GRUPPO BASAMENTO L=508x356mm L=20x14in

BRUSHES BASE ASSEMBLY
 GROUPE PLATEAU DES BROSSES
 GRUPPE BÜRSTENGESTELL
 GRUPO BANCADA CEPILLOS

01



CR-01 GRUPPO BASAMENTO L=508x356mm L=20x14in

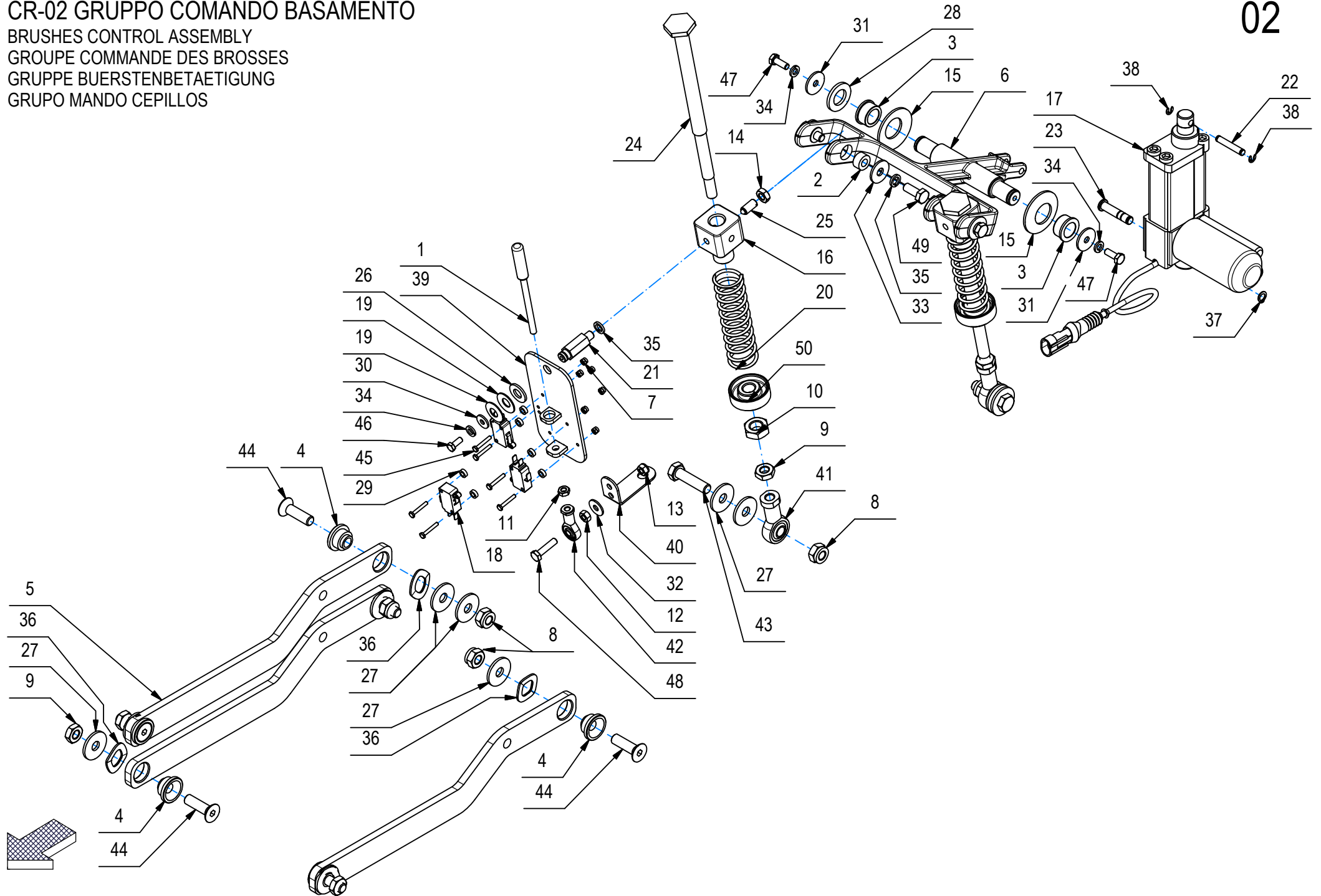
01

POS	CODICE	QTÀ	DESCRIZIONE	DESCRIPTION	DESIGNATION	BEZEICHNUNG	DESCRPCIÓN
30	408969	12	VITE M6x16 TPSEI UNI 5933 A2	SCREW	VIS	SCHRAUBE	TORNILLO
31	408652	1	VITE M6x35 TE UNI 5739 A2	SCREW	VIS	SCHRAUBE	TORNILLO
32	444993	4	VITE M8X14 TPSEI UNI 5933 A2	SCREW	VIS	SCHRAUBE	TORNILLO
33	408669	16	VITE M8x16 TE UNI 5739 ZINC	SCREW	VIS	SCHRAUBE	TORNILLO
34	408670	2	VITE M8x20 TE UNI 5739 ZINC	SCREW	VIS	SCHRAUBE	TORNILLO

CR-02 GRUPPO COMANDO BASAMENTO

BRUSHES CONTROL ASSEMBLY
GROUPE COMMANDE DES BROSSES
GRUPPE BUERSTENBETAETIGUNG
GRUPO MANDO CEPILLOS

02

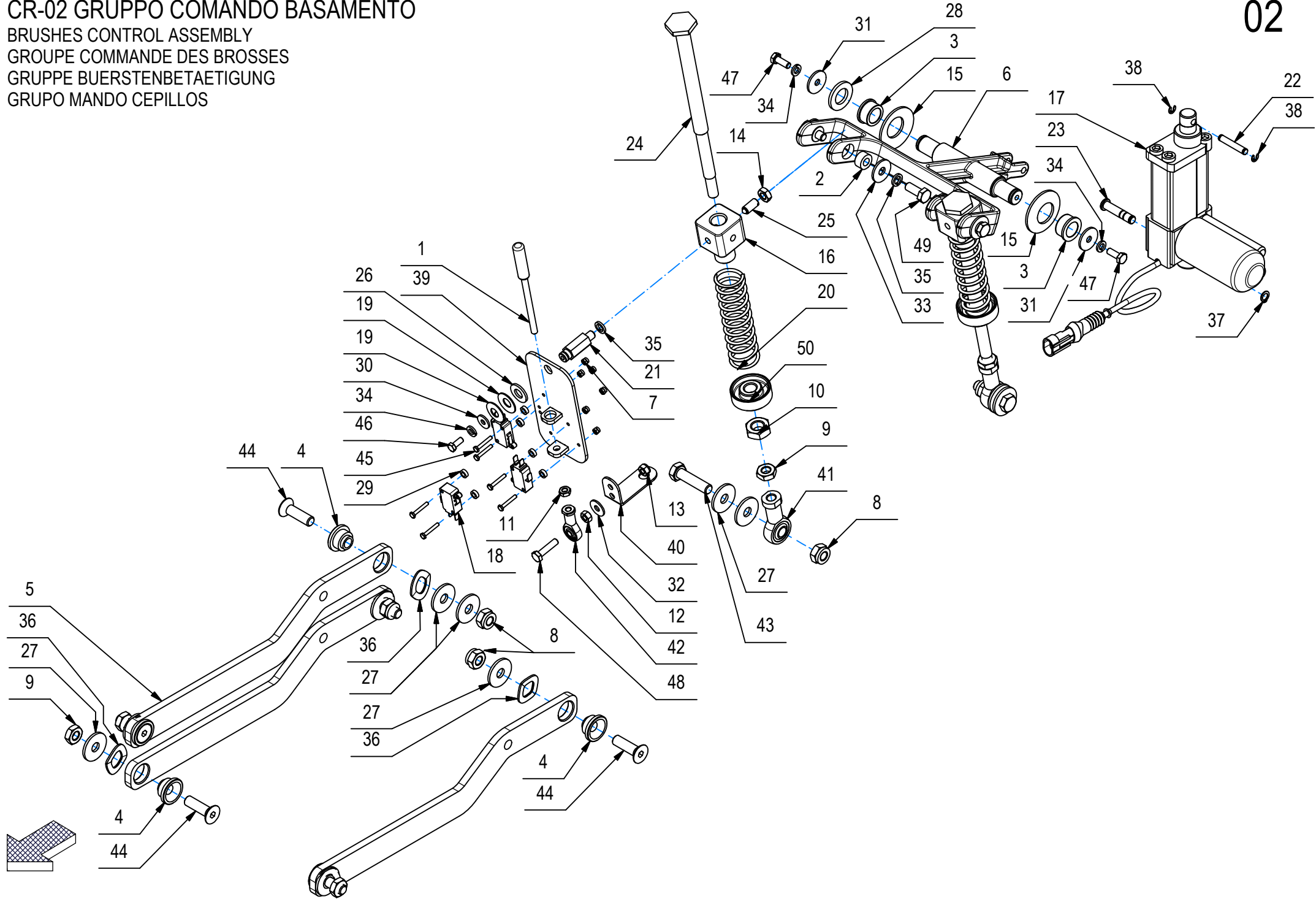


CR-02 GRUPPO COMANDO BASAMENTO

POS	CODICE	QTÀ	DESCRIZIONE	DESCRIPTION	DESIGNATION	BEZEICHNUNG	DESCRIPCÓN
1	443263	1	ASTA AZIONAM. MICRO PRESS. BASAM. SPAZZ.	ROD	TIGE	STANGE	VARILLA
2	408087	4	BOCCOLA D=15,8 d=8,1 L=8 OT58	BUSHING	BAGUE	BUCHSE	CASQUILLO
3	408019	2	BOCCOLA D=25-22,2 d=16 S=12 OT58	BUSHING	BAGUE	BUCHSE	CASQUILLO
4	443300	6	BOCCOLA D=27-20-14 d=10,1 L=14,5 SVAS	BUSHING	BAGUE	BUCHSE	CASQUILLO
5	449038	3	BRACCIO BASAMENTO BTO BMG 2018	ARM	BRAS	ARM	BRAZO
6	449008	1	BRACCIO SOLLEVAM. BASAM. 1SP BMG 2018	ARM	BRAS	ARM	BRAZO
7	415897	6	DADO AUTOBL M3 UNI7474 A2	LOCK NUT	ECROU AUTOBLOCANT	STOPMUTTER	TUERCA AUTOBLOCANTE
8	409090	5	DADO M10x10 AUTOBL. UNI 7474 ZINC	LOCK NUT	ECROU AUTOFREINES	SICHERUNGSMUTTER	TUERCA AUTOBLOCANTE
9	409059	5	DADO M10x6 UNI 5589 ZINC	NUT	ECROU	MUTTER	TUERCA
10	415895	2	DADO M14X2 UNI 5589 ZINC. BASSO	SCREW	VIS	SCHRAUBE	TORNILLO
11	415887	1	DADO M6x4 UNI 5589 ZINC.	NUT	ECROU	MUTTER	TUERCA
12	409040	1	DADO M6x5 UNI 5588 ZINC	NUT	ECROU	MUTTER	TUERCA
13	409082	1	DADO M6x6 AUTOBL UNI 7474 ZINC	LOCK NUT	ECROU AUTOFREINES	SICHERUNGSMUTTER	TUERCA AUTOBLOCANTE
14	409054	2	DADO M8x5 UNI 5589 ZINC	NUT	ECROU	MUTTER	TUERCA
15	448393	2	DISCO ELASTICO BULL. d=22,4 D=45 S=2,25	ELASTIC PLATE	DISQUE ELASTIQUE	ELASTISCHE SCHEIBE	DISCO ELASTICO
16	449010	2	GUIDA PERNO SOLLEVA BASAMENTO BMG 2018	PIN GUIDE	GUIDE DE BROCHES	BOLZEN-GUIDE	GUÍA DE PERNO
17	228340	1	MART.24V C60 F800 V10 AO-01/M + AMP	ACTUATOR ASSEMBLY	VERIN COMPLET	SPINDELMOTOR KOMPLETT	GATO COMPLETO
18	409491	3	MICROINT.10A 3X22 C/ROTEL 4.8 V5C010FB3D	MICROSWITCH	MICROINTERRUPTEUR	MIKROSCHALTER	MICROINTERRUPTOR
19	409193	2	MOLLA A TAZZA 10X23X1 DIN 2093 ZINC	CUPPED WASHER	RONDELLE CONCAVE	TELLERFEDER	ARANDELA CONCAVA
20	449034	2	MOLLA COMP. De=30 Df=3 L=110 it=10,5	SPRING	RESSORT	FEDER	RESORTE
21	449015	1	PERNO COMANDO EXTRA PRESSIONE BMG 2018	PIN	AXE	BOLZEN	PERNO
22	220808	1	PERNO D.6x35 CON SEDI ANELLO	PIN	AXE	BOLZEN	PERNO
23	443299	1	PERNO FISSAGGIO MARTINETTI	PIN	AXE	BOLZEN	PERNO
24	449039	2	PERNO SOLLEVAM. BASAMENTO BTO BMG 2018	PIN	AXE	BOLZEN	PERNO
25	427905	2	PRESSORE A MOLLA CON INTAGLIO M8	DOWEL	VIS CYLINDRIQUE	MADENSCHRAUBE	TORNILLO
26	409191	1	ROSETTA 10X21X2 UNI 6592 ZINC	WASHER	RONDELLE	UNTERLAGSCHEIBE	ARANDELA
27	439147	11	ROSETTA 10X30X2.5 UNI 6593 ZINC.	WASHER	RONDELLE	UNTERLAGSCHEIBE	ARANDELA
28	409217	1	ROSETTA 17x30x3 UNI 6592 ZINC	WASHER	RONDELLE	SCHEIBE	ARANDELA
29	409148	6	ROSETTA 4x8x3 NYLON	WASHER	RONDELLE	SCHEIBE	ARANDELA
30	409151	1	ROSETTA 5,5x15x1.5 UNI 6593 ZINC	WASHER	RONDELLE	UNTERLAGSCHEIBE	ARANDELA
31	409162	2	ROSETTA 6,5x24x2 UNI 6593 ZINC	WASHER	RONDELLE	UNTERLAGSCHEIBE	ARANDELA
32	409160	1	ROSETTA 6x18x1,5 UNI 6593 ZINC	WASHER	RONDELLE	UNTERLAGSCHEIBE	ARANDELA
33	418001	4	ROSETTA 8,4x24x2 UNI 6593 ZNT	WASHER	RONDELLE	UNTERLAGSCHEIBE	ARANDELA
34	409164	3	ROSETTA GROWER 6x2,5x1,8 ASA B27 ZINC	LOCK WASHER	RONDELLE FREIN	ZAHNSCHEIBE	ARANDELLA DENTADA
35	409181	5	ROSETTA GROWER 8x13x2,2 ZINC	LOCK WASHER	RONDELLE FREIN	ZAHNSCHEIBE	ARANDELLA DENTADA

CR-02 GRUPPO COMANDO BASAMENTO

BRUSHES CONTROL ASSEMBLY
GROUPE COMMANDE DES BROSSES
GRUPPE BUERSTENBETAETIGUNG
GRUPO MANDO CEPILLOS

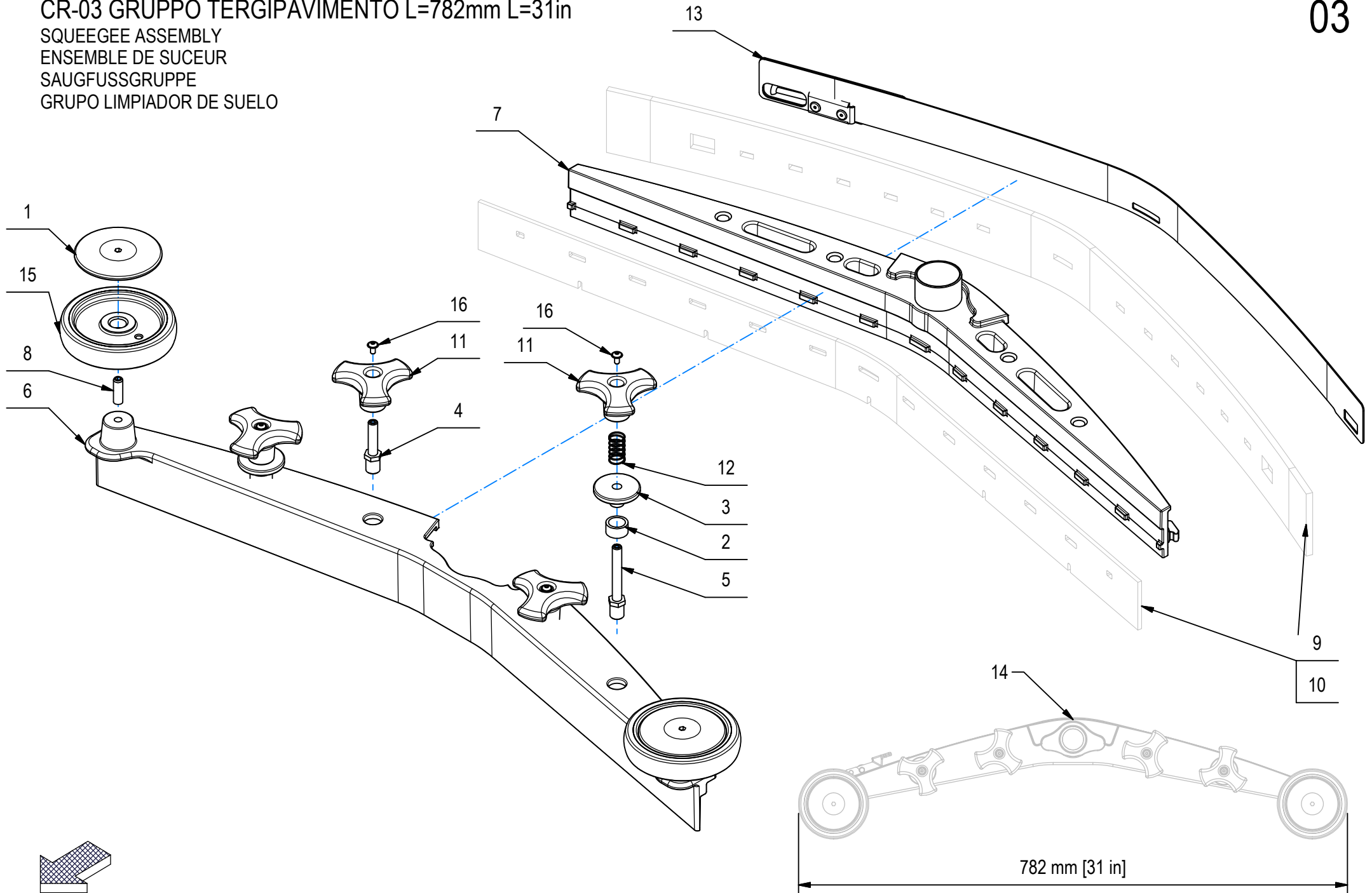


CR-02 GRUPPO COMANDO BASAMENTO

POS	CODICE	QTÀ	DESCRIZIONE	DESCRIPTION	DESIGNATION	BEZEICHNUNG	DESCRPCIÓN
36	442006	6	ROSETTA ONDULATA UNI 8840 - B - 14	WASHER	RONDELLE	UNTERLAGSCHEIBE	ARANDELA
37	408346	1	SEEGER E 8	SEEGER RING	SERRE CLIPS	SEEGERRING	ANILLO SEEGER
38	408367	2	SEEGER RS 4 DIN 6799	SEEGER RING	SERRE CLIPS	SEEGER RINGS	ANILLO SEEGER
39	449043	1	STAFFA CONTROLLO PRESSIONE BMG 2018 BTO	SUPPORT	SUPPORT	HALTERUNG	SOPORTE
40	449016	1	STAFFA PERNO EXTRA PRESSIONE BMG 2018	SUPPORT	SUPPORT	HALTERUNG	SOPORTE
41	408466	2	TESTA A SNODO D.10X14 M10 FEMM.DIN 468K	ARTICULATION HEAD	TETE ARTICULEE	KOPFGELENK	TESTA DE ARTICULACION
42	437783	1	TESTA A SNODO M6 FEMMINA	ARTICULATION HEAD	TETE ARTICULEE	KOPFGELENK	TESTA DE ARTICULACION
43	408733	2	VITE M10X40 TE UNI 5737 FP ZINC	SCREW	VIS	SCHRAUBE	TORNILLO
44	415844	6	VITE M10x35 TSPEI UNI5933 ZINC.	SCREW	VIS	SCHRAUBE	TORNILLO
45	415710	6	VITE M3X20 TE UNI 5739 INOX A2	SCREW	VIS	SCHRAUBE	TORNILLO
46	407644	1	VITE M5x12 TE UNI 5739 ZINC	SCREW	VIS	SCHRAUBE	TORNILLO
47	407663	2	VITE M6x16 TE UNI 5739 ZINC	SCREW	VIS	SCHRAUBE	TORNILLO
48	407669	1	VITE M6x25 TE UNI 5739 ZINC	SCREW	VIS	SCHRAUBE	TORNILLO
49	408670	4	VITE M8x20 TE UNI 5739 ZINC	SCREW	VIS	SCHRAUBE	TORNILLO
50	442832	2	VOLANTINO D=40 M14x2 - A2	HANDWHEEL	VOLANT	HANDGRIFF	RUEDA DE MANIOBRA

CR-03 GRUPPO TERGIPAVIMENTO L=782mm L=31in

SQUEEGEE ASSEMBLY
 ENSEMBLE DE SUCEUR
 SAUGFUSSGRUPPE
 GRUPO LIMPIADOR DE SUELO

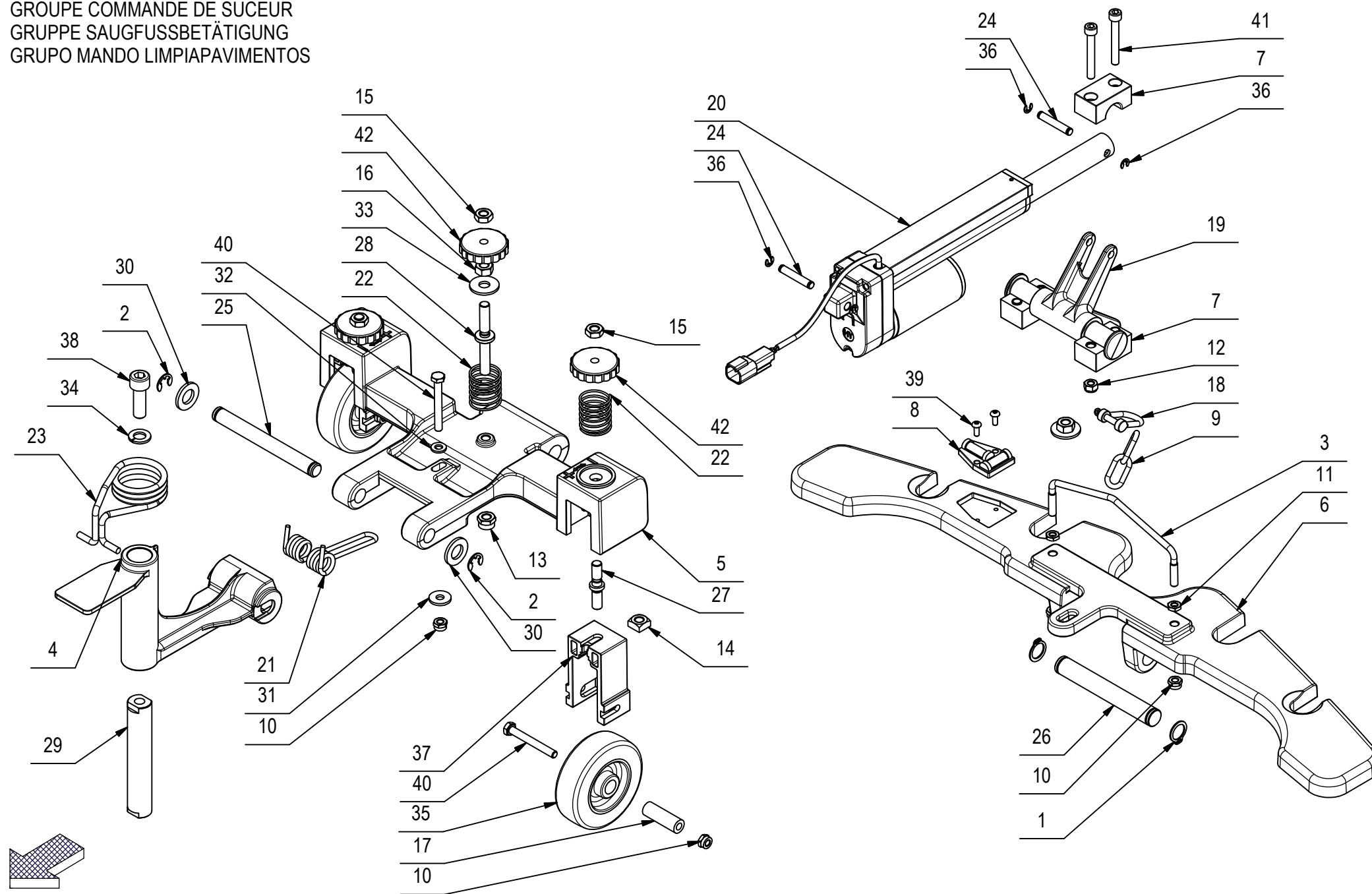


CR-03 GRUPPO TERGIPAVIMENTO L=782mm L=31in

POS	CODICE	QTÀ	DESCRIZIONE	DESCRIPTION	DESIGNATION	BEZEICHNUNG	DESCRPCIÓN
1	436119	2	BOCCOLA COPERTURA RUOTINA BASAMENTO MXR	BUSHING	BAGUE	BUCHSE	CASQUILLO
2	442949	2	BOCCOLA D=19 d=14,4 S=10 OTTONE	BUSHING	BAGUE	BUCHSE	CASQUILLO
3	442948	2	BOCCOLA SF. BLOCCAGGIO TERGI MMG 2016	BUSHING	BAGUE	BUCHSE	CASQUILLO
4	442954	2	COLONNETTA M8-M12 CH=13 H=51 - A2	STUD BOLT	TIGE	GEWINDEBOLZEN	PRISIONERO
5	442951	2	COLONNETTA M8-M12 CH=13 H=73 - A2	STUD BOLT	TIGE	GEWINDEBOLZEN	PRISIONERO
6	445478	1	CORPO TERGI EST. MAXIMA 2017 L=800	SQUEEGEE BODY	CORPS DE SUCEUR	SAUGFUSSKÖRPER	CUERPO LIMPIAPAVIMENTOS
7	445477	1	CORPO TERGI INT. MAXIMA 2017 L=800	SQUEEGEE BODY	CORPS DE SUCEUR	SAUGFUSSKÖRPER	CUERPO LIMPIAPAVIMENTOS
8	408913	2	GRANO M8x25 EI UNI 5923 A2	DOWEL	VIS CYLINDRIQUE	MADENSCHRAUBE	TORNILLO
9	228561	1	KIT GOMME TERGI PARA 40SH BMG 2018	SQUEEGEE RUBBER ASSEMBLY	BAVETTE SUCEUR COMPLETE	SAUGFUSS SAUGGUMMI GRUPPE	GOMA LIMPIAPAVIMENTOS GRUPO
10	228562	1	KIT GOMME TERGI PU 40SH BMG 2018	SQUEEGEE RUBBER ASSEMBLY	BAVETTE SUCEUR COMPLETE	SAUGFUSS SAUGGUMMI GRUPPE	GOMA LIMPIAPAVIMENTOS GRUPO
11	442892	4	MANOPOLA DI BLOCCO TERGI MMG 2016	KNOB	POIGNEE	HANDGRIFF	EMPUÑADURA
12	442956	2	MOLLA COMPRESS. De=14 Df=0,9 L=25 Sp=7	SPRING	RESSORT	FEDER	RESORTE
13	227177	1	PREM. PREMIGOMMA TERGI MAXIMA 2017 L=800	BLADE	PLAQUETTE	LEISTE	LISTON
14	228526	1	PREM. TERGI L=800 BMG 2018 (NO GOMME)	SQUEEGEE ASSEMBLY	SUCEUR COMPLETE	SAUGFUSS KOMPLETT	LIMPIAPAVIMENTOS COMPLETO
15	436120	2	RUOTINA PARACOLPI BASAMENTO D=100 H=20	BUMPER	BUTEE	PUFFER	PARACHOQUES
16	442958	4	VITE M4x8/8 ISO 7380-2 A2	SCREW	VIS	SCHRAUBE	TORNILLO

CR-04 GRUPPO COMANDO TERGIPAVIMENTO

SQUEEGEE CONTROL ASSEMBLY
 GROUPE COMMANDE DE SUCEUR
 GRUPPE SAUGFUSSBETÄTIGUNG
 GRUPO MANDO LIMPIAPAVIMENTOS

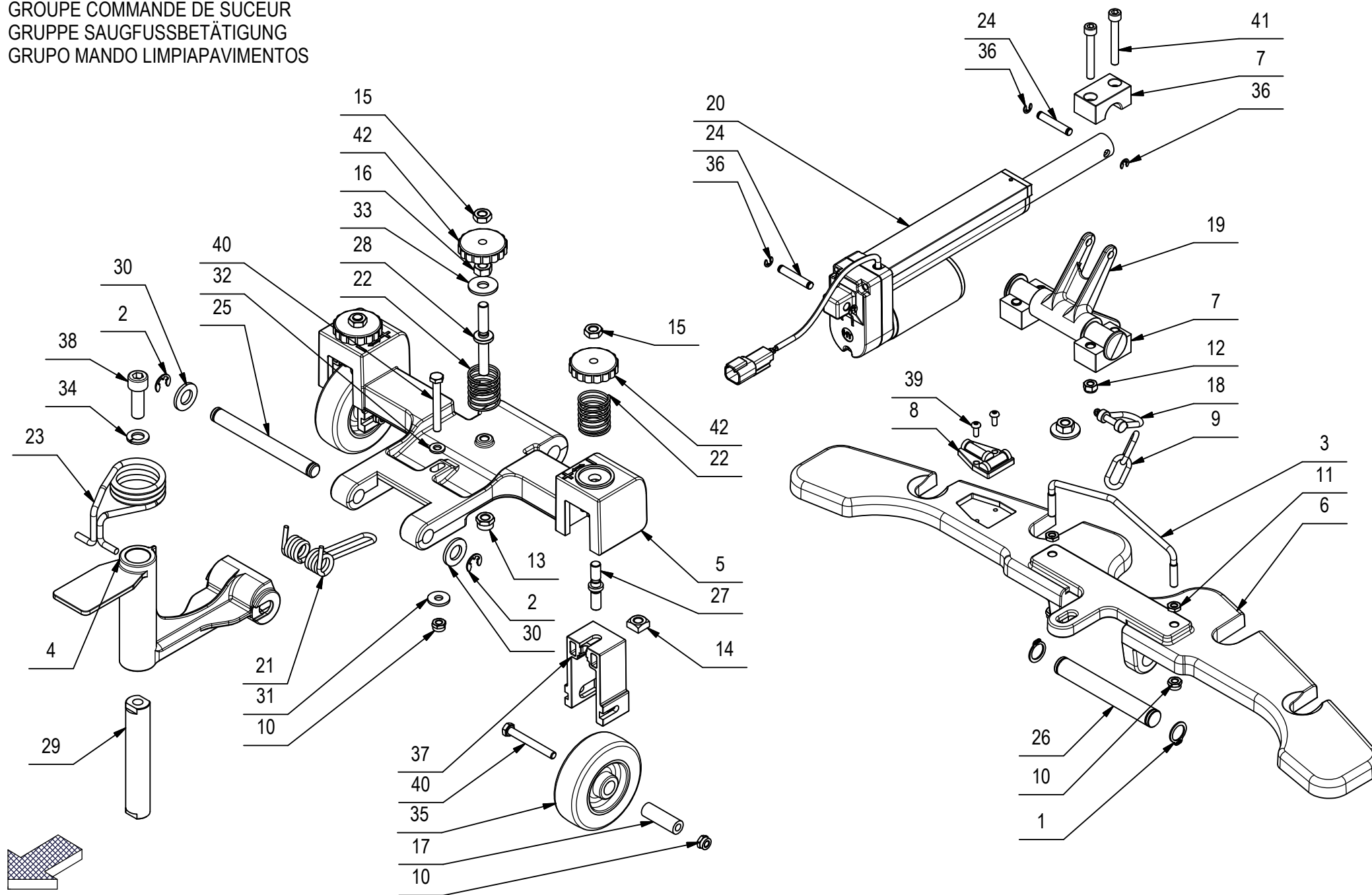


CR-04 GRUPPO COMANDO TERGIPAVIMENTO

POS	CODICE	QTÀ	DESCRIZIONE	DESCRIPTION	DESIGNATION	BEZEICHNUNG	DESCRIPCÓN
1	443471	2	ANELLO ELASTICO SEEGER E 15 - UNI 7435	SEEGER RING	SERRE CLIPS	SEEGERRING	ANILLO SEEGER
2	408371	2	ANELLO SEEGER RS9 DIN 6799	RING	ANNEAU	RING	ANILLO
3	436189	1	ARCHETTO SOLLEVAMENTO TERGI MXR	PILLAR ARCH	ARCADE	BOGEN	ARCADA
4	448798	1	ATTACCO ANTERIORE TERGI BMG 2018	FRONT COUPLING	ATTAQUE AVANT	KUPPLUNG VORDERE	ACOPLAMIENTO DELANTERO
5	448799	1	ATTACCO CENTRALE TERGI BMG 2018	CENTRAL COUPLING	ATTAQUE CENTRALE	KUPPLUNG ZENTRAL	ACOPLAMIENTO CENTRAL
6	448800	1	ATTACCO POSTERIORE TERGI BMG 2018	REAR COUPLING	ATTAQUE ARRIERE	KUPPLUNG HINTERE	ACOPLAMIENTO TRASERO
7	445867	4	BLOCCHETTO PER ROTAZIONE ALBERO D.18	BLOCK	PETIT BLOC	ARRETIERUNG	BLOQUE
8	442964	1	BOLLA DI LIVELLO DOPPIA	BUBBLE LEVEL	NIVEAU A BULLE	BUBBLE LEVEL	NIVEL BURBUJA
9	215741	1	CATENELLA ZN i=22x8 FILO=4 N°2 ANELLO	CHAIN	CHAINE	KETTE	CADENA
10	415901	5	DADO M6 AUTOBL. UNI 7474 INOX	NUT	ECROU	MUTTER	TUERCA
11	409045	2	DADO M6x3 UNI 5590 A2	NUT	ECROU	MUTTER	TUERCA
12	409082	4	DADO M6x6 AUTOBL UNI 7474 ZINC	LOCK NUT	ECROU AUTOFREINES	SICHERUNGSMUTTER	TUERCA AUTOBLOCANTE
13	409087	1	DADO M8 AUTOBL. UNI 7474 INOX BASSO	LOCK NUT	ECROU AUTOFREINES	SICHERUNGSMUTTER	TUERCA AUTOBLOCANTE
14	409055	2	DADO M8 QUADRO 13x13x6,5 DIN557 A2	NUT	ECROU	MUTTER	TUERCA
15	409048	3	DADO M8x5 UNI 5589 A2	NUT	ECROU	MUTTER	TUERCA
16	409049	1	DADO M8x6,5 UNI5588 A2	NUT	ECROU	MUTTER	TUERCA
17	408086	2	DISTANZIALE D=12 d=6,2 S=36 C40	SPACER	ENTRETOISE	DISTANZHÜLSE	DISTANCIADOR
18	410325	1	GRILLO ZINCATO M5	SPLIT PIN	GOUPILLE	SPLINT	PASADOR DE ALETAS
19	448802	1	LEVA SOLLEVAMENTO TERGI BMG 2018	LEVER	LEVIER	HEBEL	PALANCA
20	449048	1	MARTINETTO 24V SPEED=20MM-S C=76 + CONN.	ACTUATOR ASSEMBLY	VERIN COMPLET	SPINDELMOTOR KOMPLETT	GATO COMPLETO
21	408125	1	MOLLA A TORSIONE df=3.5	SPRING	RESSORT	FEDER	RESORTE
22	408092	3	MOLLA COMPR. E 26 L 30 FILO 1.5	SPRING	RESSORT	FEDER	RESORTE
23	449287	1	MOLLA TORSIONE De=45 Df=5 L=46 (28) it=4	SPRING	RESSORT	FEDER	RESORTE
24	220808	2	PERNO D.6x35 CON SEDI ANELLO	PIN	AXE	BOLZEN	PERNO
25	206807	1	PERNO D=12 L=115 Fe360B	PIN	AXE	BOLZEN	PERNO
26	442849	1	PERNO D=15 L=108 OT58	PIN	AXE	BOLZEN	PERNO
27	400841	2	PERNO REGISTRO SIMPLA	PIN	AXE	BOLZEN	PERNO
28	449044	1	PERNO REGOLAZ. INCLINAZ. TERGI BMG 2018	PIN	AXE	BOLZEN	PERNO
29	436188	1	PERNO ROTAZIONE COMANDO TERGI MXR	PIN	AXE	BOLZEN	PERNO
30	409201	2	ROSETTA 13x24x2.5 UNI 6592 ZINC	WASHER	RONDELLE	UNTERLAGSCHEIBE	ARANDELA
31	409161	1	ROSETTA 6,6x18x2 UNI 6593 A2	WASHER	RONDELLE	SCHEIBE	ARANDELA
32	409157	1	ROSETTA 6x12x1,6 INOX UNI 6592	WASHER	RONDELLE	UNTERLEGSCHEIBE	ARANDELA
33	409185	1	ROSETTA 9x24x2,5 UNI 6593 A2	WASHER	RONDELLE	UNTERLEGSCHEIBE	ARANDELA
34	409196	1	ROSETTA GROWER 10x18x2,2 ZINC	LOCK WASHER	RONDELLE FREIN	ZAHNSCHEIBE	ARANDELLA DENTADA

CR-04 GRUPPO COMANDO TERGIPAVIMENTO

SQUEEGEE CONTROL ASSEMBLY
 GROUPE COMMANDE DE SUCEUR
 GRUPPE SAUGFUSSBETÄTIGUNG
 GRUPO MANDO LIMPIAPAVIMENTOS



CR-04 GRUPPO COMANDO TERGIPAVIMENTO

POS	CODICE	QTÀ	DESCRIZIONE	DESCRIPTION	DESIGNATION	BEZEICHNUNG	DESCRPCIÓN
35	438487	2	RUOTA D=80 H=25 GOMMA GRIGIA	WHEEL	ROUE	RAD	RUEDA
36	408367	4	SEEGER RS 4 DIN 6799	SEEGER RING	SERRE CLIPS	SEEGER RINGS	ANILLO SEEGER
37	400839	2	STAFFA RUOTA ATTACCO TERGI SIMPLA	SUPPORT	ATTAQUE	HALTERUNG	SOPORTE FIJADOR
38	408824	1	VITE M10x30 TCEI UNI 5931 ZINC	SCREW	VIS	SCHRAUBE	TORNILLO
39	422111	2	VITE M4x10 TCBEI ISO 7380 A2	SCREW	VIS	SCHRAUBE	TORNILLO
40	408657	3	VITE M6x50 TE UNI 5739 A2	SCREW	VIS	SCHRAUBE	TORNILLO
41	408807	4	VITE M6x45 TCEI UNI 5931 FP ZINC	SCREW	VIS	SCHRAUBE	TORNILLO
42	447887	3	VOLANTINO LOBATO PASSANTE V/40/PS M8 YEL	HANDWHEEL	VOLANT	HANDGRIFF	RUEDA DE MANIOBRA

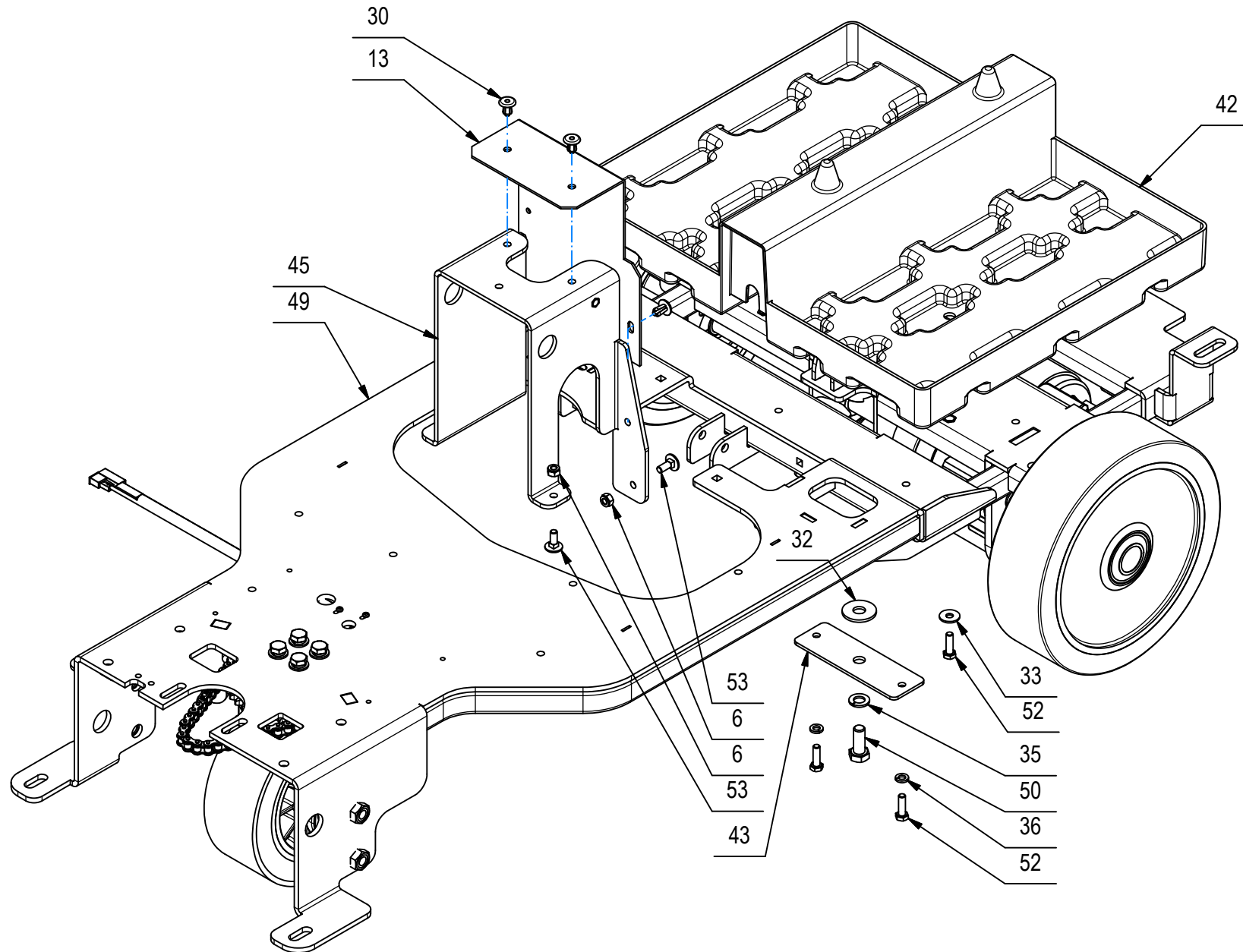
CR-05 GRUPPO TELAIO E TRAZIONE

FRAME AND TRACTION GROUP

GRUPPE DE CADRE ET TRACTION

RAHMEN UND TRAKTIONSEINHEIT

GRUPO DE MARCO Y TRACCIÓN

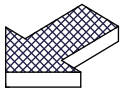
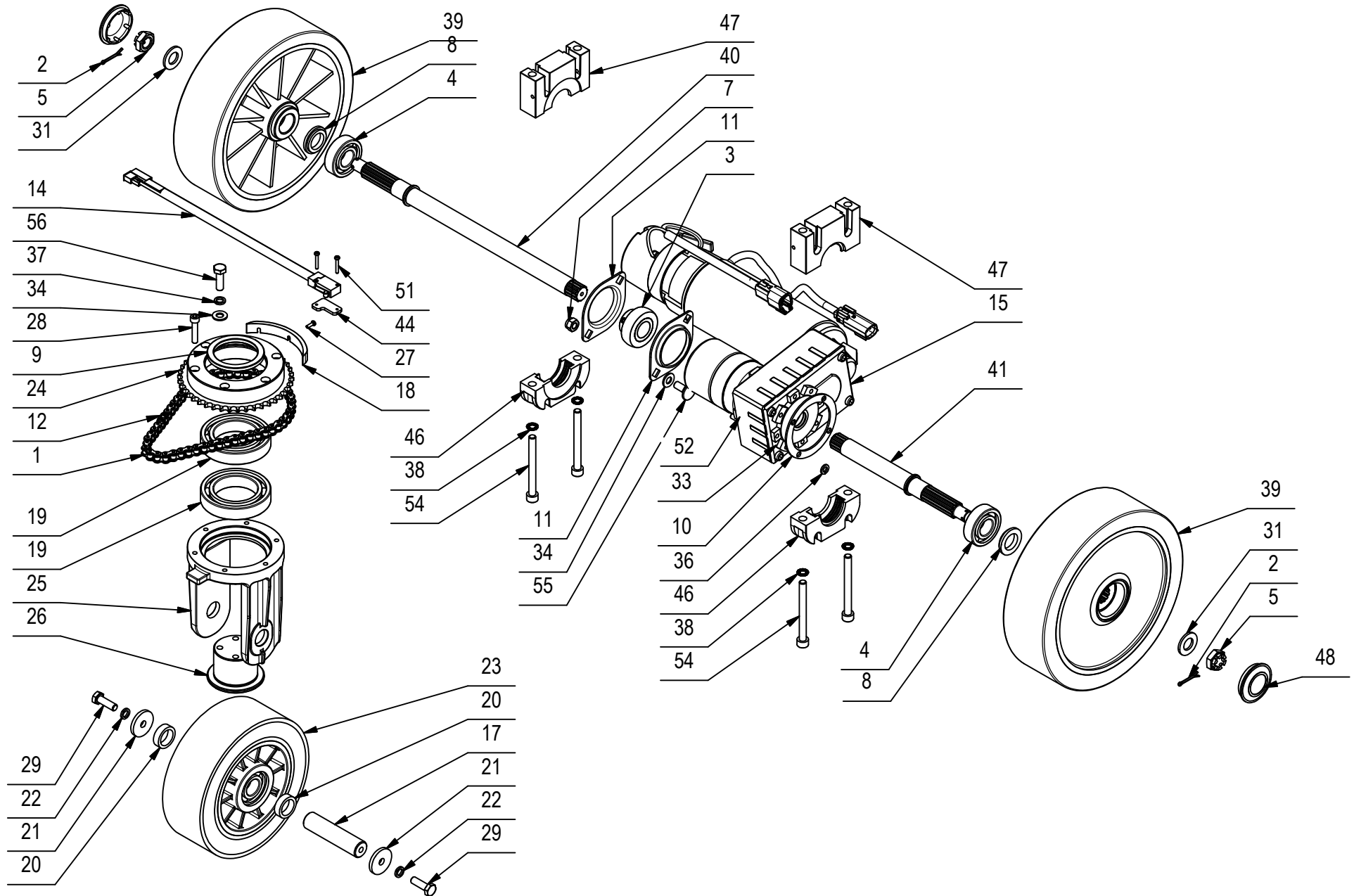


CR-05 GRUPPO TELAIO E TRAZIONE

POS	CODICE	QTA	DESCRIZIONE	DESCRIPTION	DESIGNATION	BEZEICHNUNG	DESCRIPCION
1	448993	1	CATENA A RULLI ISO 06B - 3/8" - 53 PASSI	CHAIN	CHAINE	KETTE	CADENA
2	409389	2	COPIGLIA D 2,5 X 25 UNI 1336.	SPLIT PIN	GOUPILLE	SPLINT	PASADOR DE ALETAS
3	415662	1	CUSCINETTO SB 204 CON BLOCC. PER SUPP.	BEARING	ROULEMENT	LAGER	COJINETE
4	408435	2	CUSCINETTO SF 6204 D=47 d=20 S=14	BEARING	ROULEMENT	LAGER	COJINETE
5	454158	2	DADO A INTAGLI M14x1,5 DIN 937 ZINC	STUD	ECROU	MUTTER	TUERCA
6	409082	4	DADO M6x6 AUTOBL UNI 7474 ZINC	LOCK NUT	ECROU AUTOFREINES	SICHERUNGSMUTTER	TUERCA AUTOBLOCANTE
7	409085	2	DADO M8x8.5 AUTOBL. UNI 7474 ZINC	LOCK NUT	ECROU AUTOFREINES	SICHERUNGSMUTTER	TUERCA AUTOBLOCANTE
8	210119	2	DISTANZIALE D=33-28,5 d=20,5 S=5,5 AVP	SPACER	ENTRETOISE	DISTANZHÜLSE	DISTANCIADOR
9	436224	1	DISTANZIALE D=65 d=50,2 S=5 S235	SPACER	ENTRETOISE	DISTANZHÜLSE	DISTANCIADOR
10	436992	1	DISTANZIALE D=80 d=61 S=2 S235JR	SPACER	ENTRETOISE	DISTANZHÜLSE	DISTANCIADOR
11	415663	2	FLANGIA BPFL 204 PER SUPPORTO	FLANGE	FLASQUE	FLANSCH	BRIDA
12	411947	1	GIUNTO CATENA DA 3/8	JOINT CHAIN	ATTACHE RAPIDE CHAINE	KETTENSCHLOSS	ACOPLAMIENTO CADENA
13	452968	1	GOMMA LUBRITENE PROT. MARTINETTO 260X150	RUBBER	BAVETTE	SAUGGUMMI	GOMA
14	216691	1	MICROINT. C/ROTEL STAGNO COMPLETO	MICROSWITCH	MICROINTERRUPTEUR	MIKROSCHALTER	MICROINTERRUPTOR
15	449002	1	MOTORID. 24V 300W 115G 18A ENC.FRE.+CONN	GEARED MOTOR	MOTO-REDUCTEUR	GETRIEBEMOTOR	MOTORREDUCTOR
16	222359	1	PREM. RUOTA ANTERIORE MXR	FRONT WHEEL	ROUE AVANT	RAD WALZE	RUEDA DELANTERO
17	436221	1	ALBERO RUOTA ANTERIORE D=20 L=83,5	SHAFT	ARBRE	WELLE	EJE
18	436141	1	CAMMA RUOTA ANTERIORE MXR	CAM	CAME	NOCKEN	LEVA
19	408450	2	CUSCINETTO 6010 2RS 50x80x16	BEARING	ROULEMENT	LAGER	COJINETE
20	210071	2	DISTANZIALE D=27 d=20 S=8 AVP	SPACER	ENTRETOISE	DISTANZHÜLSE	DISTANCIADOR
21	400167	2	RONDELLA 8,2x32x4	WASHER	RONDELLE	UNTERLAGSCHEIBE	ARANDELA
22	409187	2	ROSETTA GROWER 8x13x2,2 A2	WASHER	RONDELLE	UNTERLAGSCHEIBE	ARANDELA
23	436222	1	RUOTA D=175 d=20 S=60 CON CUSCINETTI	WHEEL	ROUE	RAD	RUEDA
24	436142	1	SUPP. PORTA CUSCINETTO + CORONA 42 DENTI	BEARING SUPPORT	SUPPORT ROULEMENT	LAGERHALTERUNG	SOPORTE COJINETE
25	436128	1	SUPPORTO INFERIORE RUOTA ANTERIORE MXR	SUPPORT WHEELS	SUPPORT ROUES	HALTERUNG RÄDER	SOPORTE RUEDAS
26	436220	1	SUPPORTO RUOTA ANTERIORE D=50-65 H=41	SUPPORT WHEELS	SUPPORT ROUES	HALTERUNG RÄDER	SOPORTE RUEDAS
27	408838	3	VITE M3x10 TCTC UNI 7687 ZINC	SCREW	VIS	SCHRAUBE	TORNILLO
28	408798	6	VITE M6x30 TCEI UNI 5931 ZINC	SCREW	VIS	SCHRAUBE	TORNILLO
29	408675	2	VITE M8x25 TE UNI5739 A2	SCREW	VIS	SCHRAUBE	TORNILLO
30	415952	3	RIVETTO 6.4X10 NYLON	RIVET	RIVET	NIET	CLAVO
31	409212	2	RONDELLA D14 UNI 6592 INOX	WASHER	RONDELLE	UNTERLAGSCHEIBE	ARANDELA
32	409194	1	ROSETTA 11x30x2,5 UNI 6593 ZINC	WASHER 11X30X2,5 UNI 6593	RONDELLE 11X30X2,5 UNI 6593	UNTERLEGSCHEIBE 11X30X2,5	ARANDELA 11X30X2,5 UNI 6593
33	409160	6	ROSETTA 6x18x1,5 UNI 6593 ZINC	WASHER	RONDELLE	UNTERLAGSCHEIBE	ARANDELA
34	409175	6	ROSETTA 8x17x1,6 UNI 6592 ZINC.	WASHER	RONDELLE	UNTERLAGSCHEIBE	ARANDELA

CR-05 GRUPPO TELAIO E TRAZIONE

FRAME AND TRACTION GROUP
 GROUPE DE CADRE ET TRACTION
 RAHMEN UND TRAKTIONSEINHEIT
 GRUPO DE MARCO Y TRACCIÓN

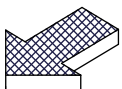
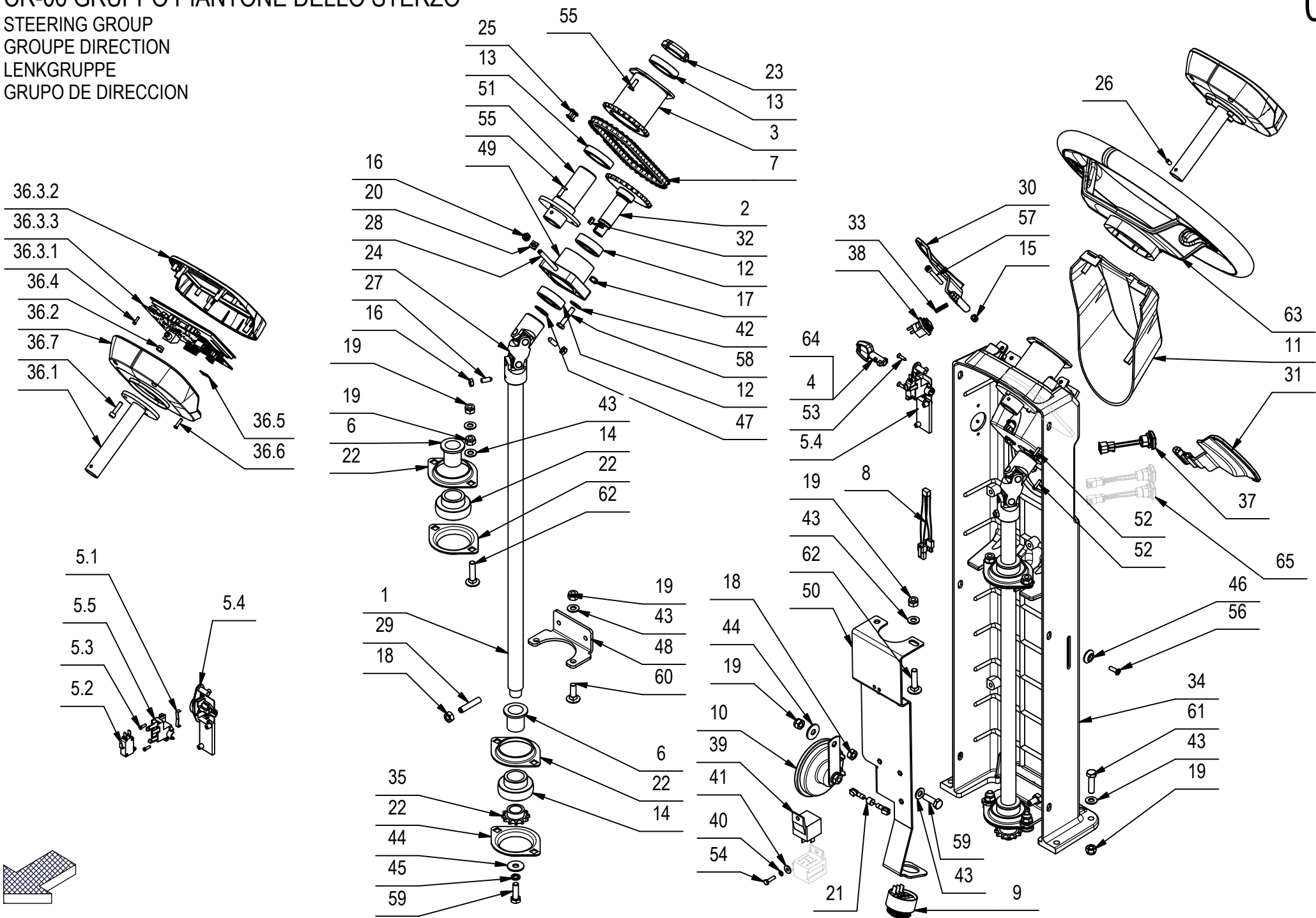


CR-05 GRUPPO TELAIO E TRAZIONE

POS	CODICE	QTA	DESCRIZIONE	DESCRIPTION	DESIGNATION	BEZEICHNUNG	DESCRIPCION
35	409196	1	ROSETTA GROWER 10x18x2,2 ZINC	LOCK WASHER	RONDELLE FREIN	ZAHNSCHEIBE	ARANDELLA DENTADA
36	409164	6	ROSETTA GROWER 6x2,5x1,8 ASA B27 ZINC	LOCK WASHER	RONDELLE FREIN	ZAHNSCHEIBE	ARANDELLA DENTADA
37	409181	4	ROSETTA GROWER 8x13x2,2 ZINC	LOCK WASHER	RONDELLE FREIN	ZAHNSCHEIBE	ARANDELLA DENTADA
38	409341	4	ROSETTA ZIGRINATA 8x13 SCHNOR	WASHER	RONDELLE	UNTERLAGSCHEIBE	ARANDELA
39	426460	2	RUOTA D=225 S=65 RES 46225A06	WHEEL	ROUE	RAD	RUEDA
40	454157	1	SEMIASSE DX BMG 2018 II	RIGHT AXLE SHAFT	DEMI-ESSIEU DROITE	ACHSWELLE RECHTS	SEMIEJE DERECHO
41	454156	1	SEMIASSE SX BMG 2018 II	LEFT AXLE SHAFT	DEMI-ESSIEU GAUCHE	ACHSWELLE LINKS	SEMIEJE IZQUIERDO
42	448832	1	SOTTOFONDO BATTERIE BMG 2018	BATTERY BASE	BAC LOGEMENT BATTERIES	BATTERIEKASTEN	PLACA ASIENTO BATERIAS
43	448995	1	STAFFA RINFORZO PERNO TERGI BMG 2018	SUPPORT	SUPPORT	HALTERUNG	SOPORTE
44	219111	1	STAFFETTA FERMA RELE' SOLLEV. MAN. MMG	SUPPORT	ATTAQUE	HALTERUNG	SOPORTE FIJADOR
45	448996	1	SUPP. SOLLEV. BASAMENTO BMG 2018	SUPPORT	SUPPORT	HALTERUNG	SOPORTE
46	210489	2	SUPPORTO CUSCINETTO INF. LAVORATO HS50	BEARING SUPPORT	SUPPORT ROULEMENT	LAGERHALTERUNG	SOPORTE COJINETE
47	210488	2	SUPPORTO CUSCINETTO SUP. LAVORATO HS50	BEARING SUPPORT	SUPPORT ROULEMENT	LAGERHALTERUNG	SOPORTE COJINETE
48	422390	2	TAPPO COPRIMOZZO G48 PER RUOTA GENIE	COVER	COUVERCLE	DECKEL	TAPA
49	449001	1	TELAIO BMG 2018	FRAME	CHASSIS	RAHMEN	BASTIDOR
50	408711	1	VITE M10X25 TE UNI 5739 ZINC	SCREW	VIS	SCHRAUBE	TORNILLO
51	408834	2	VITE M3X20 TCTC UNI 7687 ZINC	SCREW	VIS	SCHRAUBE	TORNILLO
52	407666	8	VITE M6X20 TE UNI 5739 ZINC	SCREW	VIS	SCHRAUBE	TORNILLO
53	434271	4	VITE M6x16 TTQST UNI 5732 DIN 603 ZINC	SCREW	VIS	SCHRAUBE	TORNILLO
54	408822	4	VITE M8X80 TCCE UNI 5931 (8.8) ZINC	SCREW	VIS	SCHRAUBE	TORNILLO
55	408626	2	VITE M8x20 TTQST UNI 5732 ZINC	SCREW	VIS	SCHRAUBE	TORNILLO
56	408674	4	VITE M8x25 TE UNI 5739 ZINC	SCREW	VIS	SCHRAUBE	TORNILLO

CR-06 GRUPPO PIANTONE DELLO STERZO

STEERING GROUP
GROUPE DIRECTION
LENKGRUPPE
GRUPO DE DIRECCION

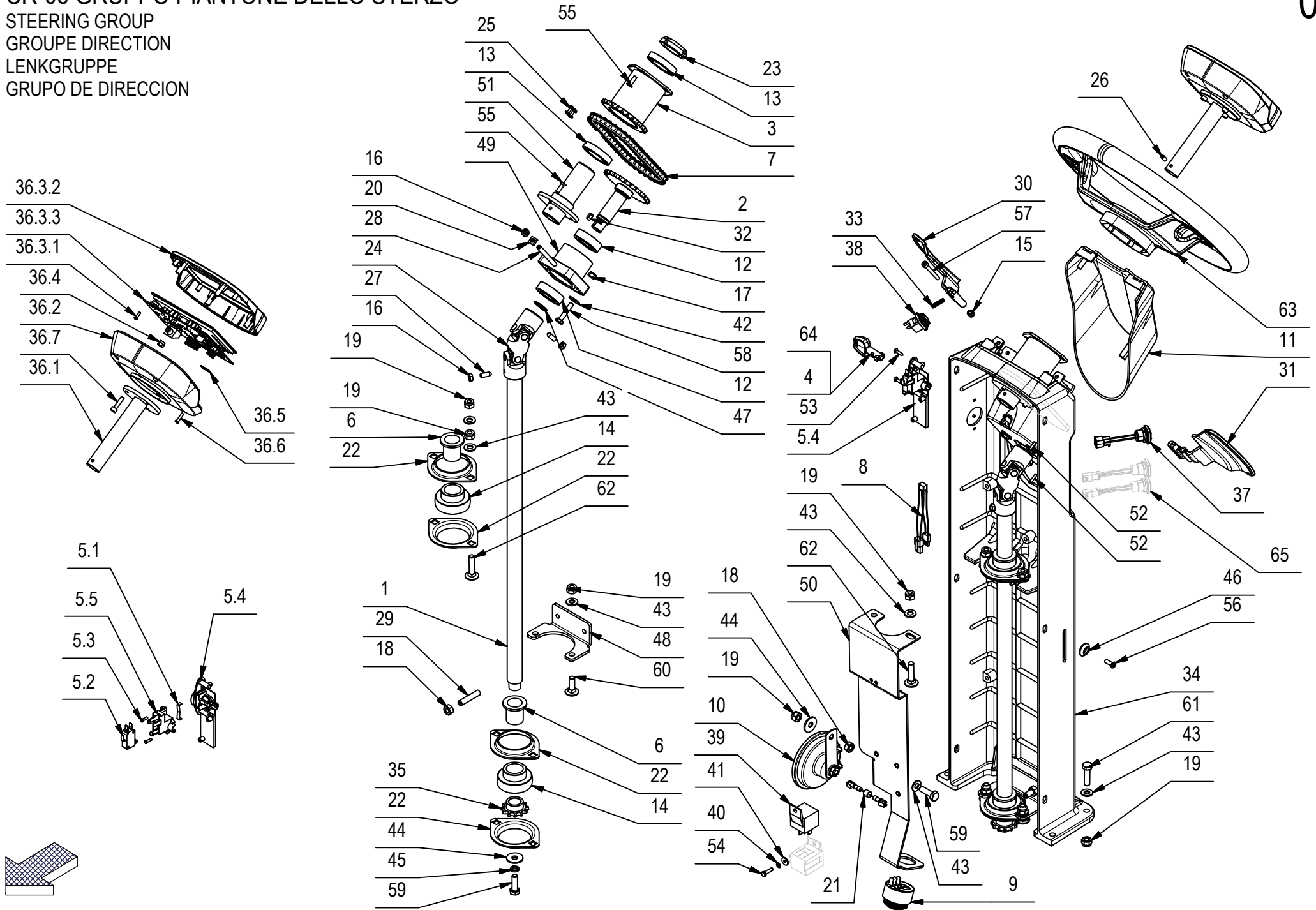


CR-06 GRUPPO PIANTONE DELLO STERZO

POS	CODICE	QTA	DESCRIZIONE	DESCRIPTION	DESIGNATION	BEZEICHNUNG	DESCRIPCION
1	442928	1	ALBERO INFER. STERZO L=578,8 MMG PLUS	LOWER STEERING SHAFT	ARBRE DE DIRECTION INFÉRIEUR	UNTERE LENKWELLE	INFERIOR EJE DE DIRECCION
2	442931	1	ALBERO SUP. RINVIO STERZO MMG 2016	UPPER STEERING SHAFT	UPPER ARBRE DE DIRECTION SUPÉRIEUR	LENKWELLE HOCH	EJE DE DIRECCION SUPERIOR
3	442934	1	ALBERO SUP. STERZO MMG 2016 PLUS	SHAFT	ARBRE	WELLE	EJE
4	227019	1	ASSIEME CHIAVE MAXIMA 2017	KEY	CLEF	SCHLÜSSEL	LLAVE
5	228372	1	ASSIEME SUPPORTO CHIAVE-RFID BMG 2018	KEY SUPPORT	SUPPORT CLEF	HALTERUNG SCHLÜSSEL	SOPORTE LLAVE
5.1	446358	1	MOLLA CHIAVE MANUBRIO MAXIMA 2017	SPRING	RESSORT	FEDER	RESORTE
5.2	409491	1	MICROINT.10A 3X22 C/ROTEL 4.8 V5C010FB3D	MICROSWITCH	MICROINTERRUPTEUR	MIKROSCHALTER	MICROINTERRUPTOR
5.3	440883	2	VITE UNI 9707-Pz-TZ D.3 x 10 ZINC.	SCREW	VIS	SCHRAUBE	TORNILLO
5.4	448821	1	SUPPORTO INETRNO CHIAVE + RFID PIANTONE	KEY INNER SUPPORT	SUPPORT INTERNE CLÉ	KEY INNERER UNTERSTÜTZUNG	APOYO INTERIOR CLAVE
5.5	448825	1	SUPPORTO ESTERNO CHIAVE + RFID PIANTONE	KEY OUTER SUPPORT	SUPPORT ESTERNE CLÉ	KEY OUTERER UNTERSTÜTZUNG	APOYO ESTERIOR CLAVE
6	436230	2	BOCCOLA D=35-25 d=22 S=31 NYLON	BUSHING	BAGUE	BUCHSE	CASQUILLO
7	443162	1	CATENA A RULLI ISO 06B - 3/8" - 47 PASSI	CHAIN	CHAINE	KETTE	CADENA
8	447840	1	CAVO CON INDUTTANZA 2mH (MODO COMUNE)	INDUCTANCE	RÉACTEUR	REACTOR	REACTOR
9	436807	1	CICALINO HP4560 - 24V - 80 dB - 2900 Hz	BUZZER	RONFLEUR	SUMMER	ZUMBADOR
10	416065	1	CLAXON 24V COMPLETO	CLAXON	CLAXON	CLAXON	CLAXON
11	443099	1	COPERTURA INF. PIANTONE MMG 2016 PLUS	LOWER COVER	CARTER INFERIEUR	UNTERES ABDECKUNG	CARTER INFERIOR
12	408434	2	CUSCINETTO 6004 2RS 42x20x12	BEARING	ROULEMENT	LAGER	COJINETE
13	442939	2	CUSCINETTO 61906-2RS1 (30x47x9)	BEARING	ROULEMENT	LAGER	COJINETE
14	415661	2	CUSCINETTO SB 205 CON BLOCC	BEARING	ROULEMENT	LAGER	COJINETE
15	409080	2	DADO M5x7 AUTOBL. UNI 7473 ZINC	LOCK NUT	ECROU AUTOFREINES	SICHERUNGSMUTTER	TUERCA AUTOBLOCANTE
16	415887	3	DADO M6x4 UNI 5589 ZINC.	NUT	ECROU	MUTTER	TUERCA
17	409082	4	DADO M6x6 AUTOBL UNI 7474 ZINC	LOCK NUT	ECROU AUTOFREINES	SICHERUNGSMUTTER	TUERCA AUTOBLOCANTE
18	409046	3	DADO M8x6,5 UNI 5588 ZINC	NUT	ECROU	MUTTER	TUERCA
19	409085	11	DADO M8x8.5 AUTOBL. UNI 7474 ZINC	LOCK NUT	ECROU AUTOFREINES	SICHERUNGSMUTTER	TUERCA AUTOBLOCANTE
20	443160	1	DADO QUADRO M6 UNI 5596-DIN 562 A2	NUT	ECROU	MUTTER	TUERCA
21	409636	1	DIODO P600K CON CAPOCORDA	DIODE P600K	DIODE P600K	DIODE P600K	DIODO P600K
22	415660	4	FLANGIA BPFL 205 PER SUPP.	FLANGE	FLASQUE	FLANSCH	BRIDA
23	442923	1	GHIERA AUTOFRENANTE M30x1,5 ZINC.	RING NUT	EMBOUT	NUTMUTTER	TUERCA ANULAR
24	442924	1	GIUNTO A SNODO DOPPIO -ED- DIN 808 d=16	UNIVERSAL JOINT	JOINT UNIVERSEL	KREUZGELENK	ARTICULACION DE CARDAN
25	411947	1	GIUNTO CATENA DA 3/8	JOINT CHAIN	ATTACHE RAPIDE CHAINE	KETTENSCHLOSS	ACOPLAMIENTO CADENA
26	408899	1	GRANO M5x10 EI UNI5927 DIN914 ISO4027	DOWEL	VIS CYLINDRIQUE	MADENSCHRAUBE	TORNILLO

CR-06 GRUPPO PIANTONE DELLO STERZO

STEERING GROUP
GROUPE DIRECTION
LENKGRUPPE
GRUPO DE DIRECCION



CR-06 GRUPPO PIANTONE DELLO STERZO

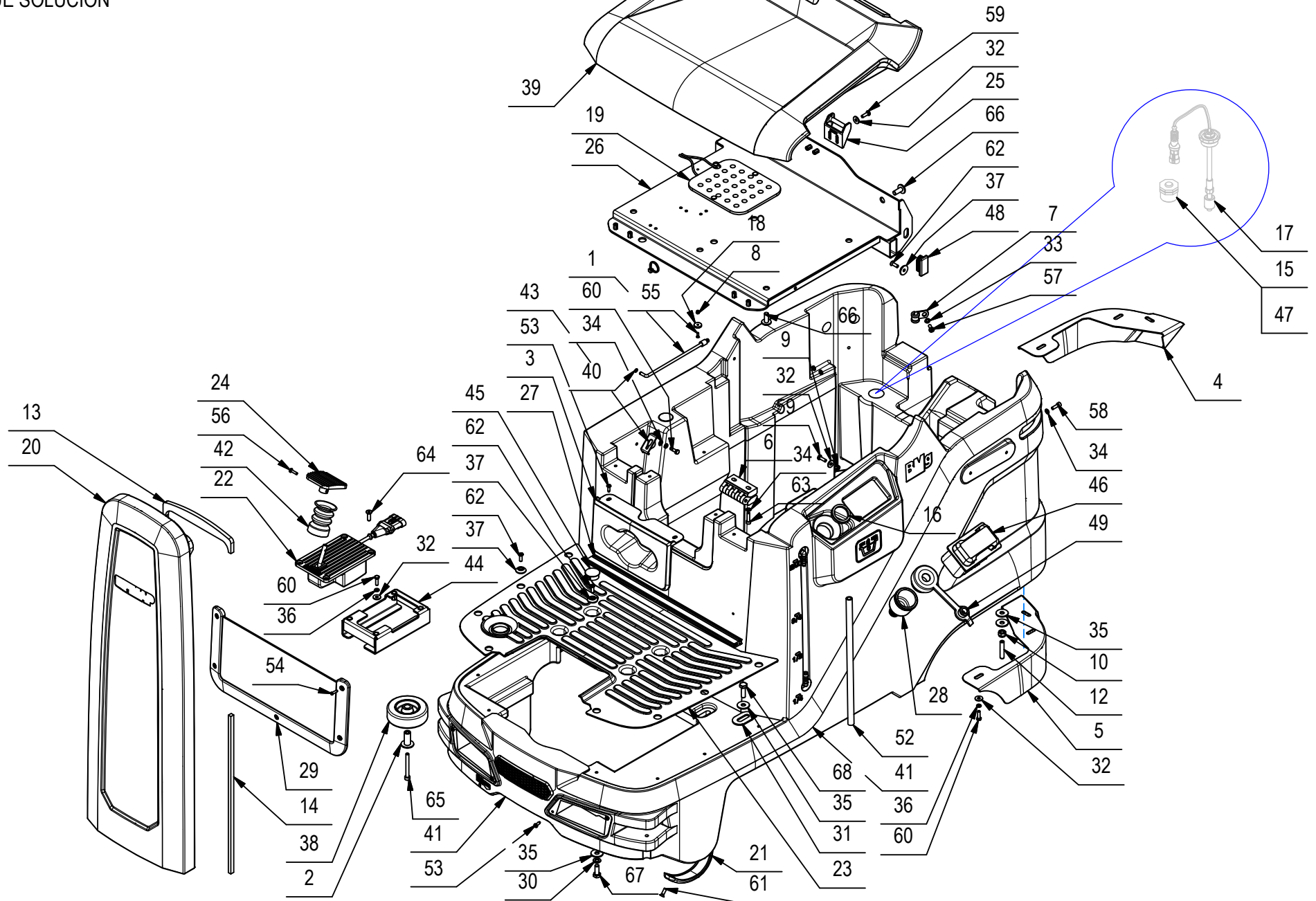
POS	CODICE	QTA	DESCRIZIONE	DESCRIPTION	DESIGNATION	BEZEICHNUNG	DESCRIPCION
27	408909	2	GRANO M6x16 EI UNI 5929 ZINC	DOWEL	VIS CYLINDRIQUE	MADENSCHRAUBE	TORNILLO
28	424416	1	GRANO M6x60 UNI 5923 ZINC.	SCREW	VIS	SCHRAUBE	TORNILLO
29	411962	2	GRANO M8x40 EI UNI 5923 ZINC.	DOWEL	VIS CYLINDRIQUE	MADENSCHRAUBE	TORNILLO
30	443101	1	LEVA PADDLE DX MMG 2016	RIGHT LEVER	LEVIER DROITE	HEBEL RECHTS	PALANCA DERECHA
31	443100	1	LEVA PADDLE SX MMG 2016	LEFT LEVER	LEVIER GAUCHE	HEBEL LINKS	PALANCA IZQUIERDA
32	409316	2	LINGUETTA 5x5x10 UNI 6604-A	KEY	CLAVETTE	KEIL	CLAVIJA
33	443191	2	MOLLA COMPRESS. De=5,2 Df=0,8 L=20 Sp=13	SPRING	RESSORT	FEDER	RESORTE
34	448801	1	PIANTONE BMG 2018 RAL 7016	STEERING COLUMN	COLONNE DE DIRECTION	LENKSAULE	COLUMNA DE DIRECCION
35	442930	1	PIGNONE P=3/8" Z=12 DIN8187 d=17,9 CONIC	PINION	PIGNON	RITZEL	PIÑON
36	228370	1	PREM. CRUSCOTTO BMG 2018 PLUS	I-DRIVE INSTRUMENT BOARD	TABLEAU DE BORD I-DRIVE	ARMATURENBRETT I-DRIVE	TABLERO DE INSTRUMENTOS I-DRIVE
36.1	443041	1	ALBERO CRUSCOTTO MMG 2016 PLUS	FLANGE	FLASQUE	FLANSCH	BRIDA
36.2	447924	1	CRUSCOTTO INFERIORE MMG 2016 II PLUS	INSTUMENT BOARD	TABLEAU DE BORD	ARMATURENBRETT	TABLERO DE INSTRUMENTOS
36.3	228368	1	CRUSCOTTO TOUCH SCREEN BMG 2018	INSTRUMENT BOARD TOUCH SCREEN	TABLEAU DE BORD ECRAN TACTILE	ARMATURENBRETT MIT TOUCHSCREEN	TABLERO DE INSTRUMENT PANTALLA TÁCTIL
36.3.1	441027	4	VITE AUTOF. D.3 x 10 UNI 9707-Pz-TZ A2	SCREW	VIS	SCHRAUBE	TORNILLO
36.3.2	447923	1	CRUSCOTTO SUPERIORE MMG 2016 II PLUS	INSTUMENT BOARD	TABLEAU DE BORD	ARMATURENBRETT	TABLERO DE INSTRUMENTOS
36.3.3	449053	1	ASSIEME DISPLAY TOUCH SCREEN 7TFT5004	PANEL WITH TOUCH SCREEN	PANNEAU AVEC ECRAN TACTILE	PANEL MIT TOUCHSCREEN	PANEL CON PANTALLA TÁCTIL
36.4	409080	3	DADO M5x7 AUTOBL. UNI 7473 ZINC	LOCK NUT	ECROU AUTOFREINES	SICHERUNGSMUTTER	TUERCA AUTOBLOCANTE
36.5	445000	1	MEMORY CARD MICRO SD 8GB SDC4	MEMORY CARD	CARTE MEMOIRE	MEMORY CARD	TARJETA DE MEMORIA
36.6	440886	4	VITE AUTOF. D.3,5 x 14 UNI 9707-Pz-TZ A2	SCREW	VIS	SCHRAUBE	TORNILLO
36.7	415757	3	VITE M5X20 TCEI UNI 5931 ZINC	SCREW	VIS	SCHRAUBE	TORNILLO
37	226032	1	PULSANTE GIALLO APEM IRC3F452 + FASTON M	PUSH BUTTON	BOUTON POUSSOIR	DRUCKKNOPF	PULSADOR
38	443042	2	PULSANTE UNIPOLARE SB-52D1LBK BK16Q0	BUTTON	BOUTON	DRUCKKNOPF	PULSADOR
39	443683	1	RELAY FITRE R502/024Z3C9	RELAY	RELAIS	RELAIS	RELE
40	415941	1	ROSETTA 4 UNI1751 ZINC GROWER	LOCK WASHER	RONDELLE FREIN	ZAHNSCHEIBE	ARANDELLA DENTADA
41	409144	1	ROSETTA 4,3x12x1,5 UNI 6593 ZINC	WASHER	RONDELLE	UNTERLAGSCHEIBE	ARANDELA
42	409160	4	ROSETTA 6x18x1,5 UNI 6593 ZINC	WASHER	RONDELLE	UNTERLAGSCHEIBE	ARANDELA
43	409175	15	ROSETTA 8x17x1,6 UNI 6592 ZINC.	WASHER	RONDELLE	UNTERLAGSCHEIBE	ARANDELA
44	409179	2	ROSETTA 9x24x2,5 UNI 6593 ZINC	WASHER	RONDELLE	UNTERLAGSCHEIBE	ARANDELA
45	409181	1	ROSETTA GROWER 8x13x2,2 ZINC	LOCK WASHER	RONDELLE FREIN	ZAHNSCHEIBE	ARANDELLA DENTADA

CR-06 GRUPPO PIANTONE DELLO STERZO

POS	CODICE	QTA	DESCRIZIONE	DESCRIPTION	DESIGNATION	BEZEICHNUNG	DESCRIPCION
46	400250	6	ROSETTA SOTTOVITE D=5X20	SPECIAL WASHER	RONDELLE SPECIALE	UNTERLAGSCHEIBE SPEZIAL	ARANDELA ESPECIAL
47	408356	1	SEEGER E20 X 1,2	SEEGER RING	SERRE CLIPS	SEEGERRING	ANILLO SEEGER
48	436219	1	STAFFA TENDI CATENA MXR	SUPPORT	ATTAQUE	HALTERUNG	SOPORTE FIJADOR
49	400845	1	SUPPORTO CUSCINETTI	BEARING SUPPORT	SUPPORT ROULEMENT	LAGERHALTERUNG	SOPORTE COJINETE
50	449054	1	SUPPORTO FFM-CLAXON BMG 2018	SUPPORT	SUPPORT	HALTERUNG	SOPORTE
51	443154	1	SUPPORTO SUP. CUSCINETTI MMG 2016 PLUS	SUPPORT	SUPPORT	HALTERUNG	SOPORTE
52	440893	3	VITE AUTOF. D.3,5 x 14 UNI 9707-Pz-TZ ZN	SCREW	VIS	SCHRAUBE	TORNILLO
53	415869	2	VITE D.3,5X16 TSPTC AUTOF. UNI 6955 NERA	SCREW	VIS	SCHRAUBE	TORNILLO
54	408639	1	VITE M4x16 TE UNI 5739 ZINC	SCREW	VIS	SCHRAUBE	TORNILLO
55	408957	7	VITE M5x16 TPSEI UNI 5933 INOX	SCREW	VIS	SCHRAUBE	TORNILLO
56	438302	6	VITE M5x16 TSPTC UNI 7688 ZINC. NERO	SCREW	VIS	SCHRAUBE	TORNILLO
57	444222	2	VITE M5x45 TCEI UNI 5931 ZINC.	SCREW	VIS	SCHRAUBE	TORNILLO
58	408659	4	VITE M6x30 TE UNI 5739 ZINC	SCREW	VIS	SCHRAUBE	TORNILLO
59	408674	2	VITE M8x25 TE UNI 5739 ZINC	SCREW	VIS	SCHRAUBE	TORNILLO
60	408623	2	VITE M8x25 TTQST UNI 5732	SCREW	VIS	SCHRAUBE	TORNILLO
61	408676	4	VITE M8x30 TE UNI 5739 ZINC	SCREW	VIS	SCHRAUBE	TORNILLO
62	408627	2	VITE M8x35 TTQST UNI 5732 ZINC	SCREW	VIS	SCHRAUBE	TORNILLO
63	447922	1	VOLANTE MMG 2016 II	STEERING WHEEL ASSEMBLY	VOLANT COMPLET	LENKRAD KOMPLETT	VOLANTE COMPLETO
64	227526	1	ASSIEME CHIAVE NEUTRA	KEY	CLEF	SCHLÜSSEL	LLAVE
65	443044	2	INTERR. LED VERDE APEM IRC1F422L0G+CONN.	SWITCH	INTERRUPTEUR	SCHALTER	INTERRUPTOR
66	448652	1	LINEA PIANTONE BMG	ELECTRIC CABLES LINE	LIGNE DE CÂBLES ÉLECTRIQUES	ELEKTRISCHE KABELLEITUNG	LÍNEA DE CABLES ELÉCTRICOS

CR-09 GR. SERB. SOL. BMG 2018 RAL 7016

SOLUTION TANK ASSEMBLY
 GROUPE DE RESERVOIR EAU PROPRE
 GRUPPE FRISCHWASSERTANK
 GRUPO TANQUE SOLUCIÓN

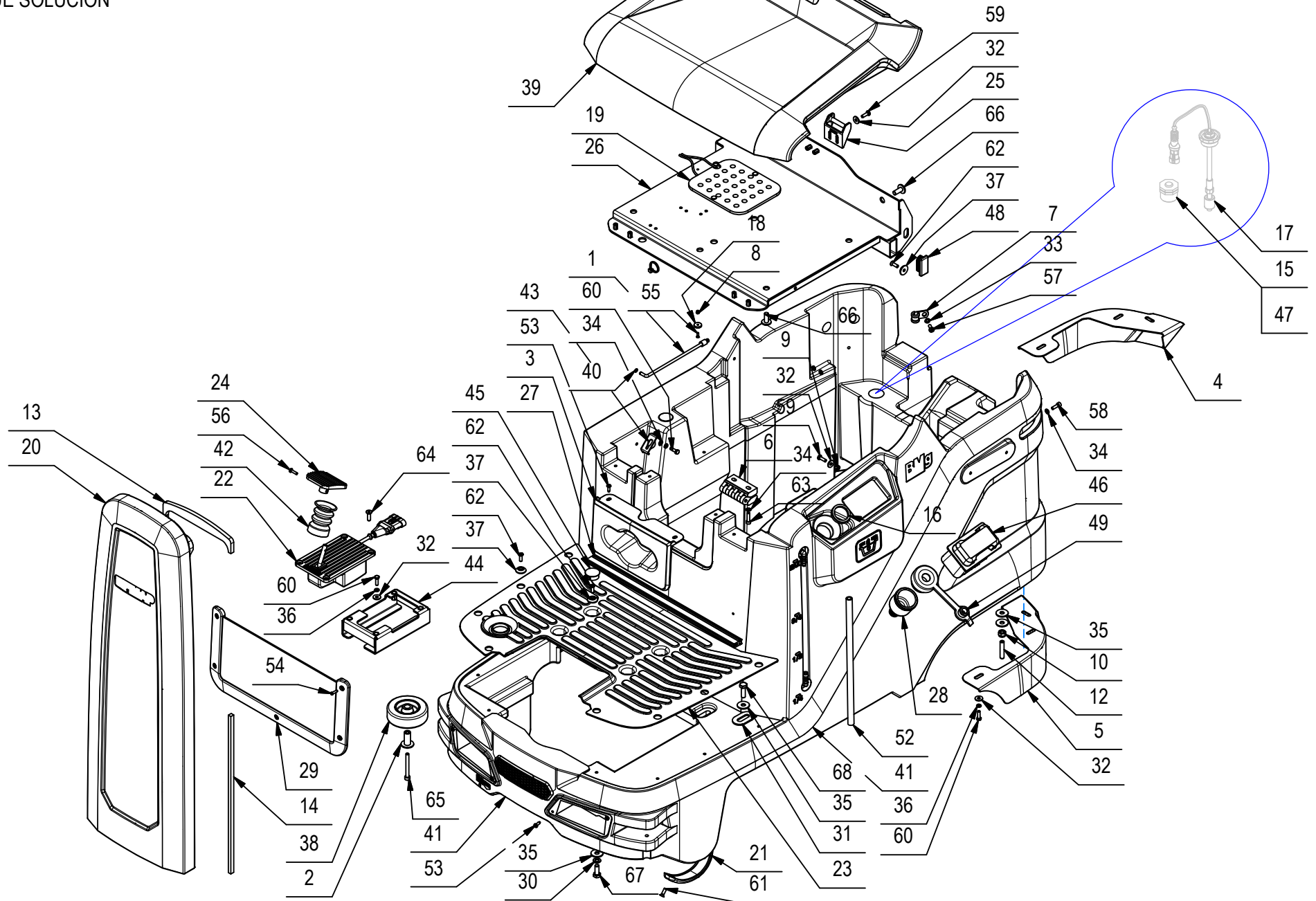


CR-09 GR. SERB. SOL. BMG 2018 RAL 7016

POS	CODICE	QTA	DESCRIZIONE	DESCRIPTION	DESIGNATION	BEZEICHNUNG	DESCRIPCION
1	449152	1	ASTA FERMO APERTURA SEDILE BMG 2018	ROD	TIGE	STANGE	VARILLA
2	449136	2	BOCCOLA D=25-12,2 d=6,1 L=29,5 (27,5-2)				
3	448859	1	CARTER FUNGO EMERGENZA BMG 2018	COVER	CARTER	ABDECKUNG	CARTER
4	448837	1	CARTER POSTERIORE DX BMG 2018 RAL 7016	COVER RIGHT	CARTER DROITE	ABDECKUNG RECHTS	CARTER DERECHO
5	448840	1	CARTER POSTERIORE SX BMG 2018 RAL 7016	COVER LEFT	CARTER GAUCHE	ABDECKUNG LINKS	CARTER IZQUIERDO
6	434159	2	CERNIERA ELESA FORI ASOLATI - CFA-SL-HV	HINGE	CHARNIERE	SCHARNIER	BISAGRA
7	416830	2	COLLARE FS8 ISOLATO	COLLAR	COLLIER	BUNDRING	COLLAR
8	415897	1	DADO AUTOBL M3 UNI7474 A2	LOCK NUT	ECROU AUTOBLOCANT	STOPMUTTER	TUERCA AUTOBLOCANTE
9	409036	1	DADO M5x5 UNI 5587 ZINC	NUT	ECROU	MUTTER	TUERCA
10	409085	2	DADO M8x8.5 AUTOBL. UNI 7474 ZINC	LOCK NUT	ECROU AUTOFREINES	SICHERUNGSMUTTER	TUERCA AUTOBLOCANTE
11	410274	3	FASCETTA PLASTICA 2.5x98	CLAMP	COLLIER	BRIDE	ABRAZADERA
12	438818	2	GRANO M8x40 EI INOX UNI 5923	DOWEL	VIS CYLINDRIQUE	MADENSCHRAUBE	TORNILLO
13	450600	1	GUARNIZ. EPDM 8 - MUSETTO (POR304/B/OPC)	GASKET	JOINT	DICHTUNG	JUNTA
14	450601	2	GUARNIZ. EPDM 8 x 7 L=380 (POR304/B/OPC)	GASKET	JOINT	DICHTUNG	JUNTA
15	417554	1	GUARNIZIONE GOMMA 1"xTUBO SCARICO	GASKET	JOINT	DICHTUNG	JUNTA
16	421109	1	GUARNIZIONE V-RING VA30 H=7,5 NBR	V-RING	JOINT	V-RING	JUNTA ANULAR
17	228630	1	KIT GALLEGGIANTE SOLUZIONE BMG 2018	FLOAT	FLOTTEUR	SCHWIMMER	FLOTADOR
18	430184	1	MAGNETE D15 x d3 x 3 F=3 Kg	MAGNET	AIMANT	MAGNET	IMAN
19	409503	1	MICROINT. PER SEDILE	MICROSWITCH	MICROINTERRUPTEUR	MIKROSCHALTER	MICROINTERRUPTOR
20	448675	1	MUSETTO BMG 2018 RAL 7016	STEERING COLUMN COVER	CARTER COLONNE DE DIRECTION	ABDECKUNG LENKROHE	CARTER COLUMNA DE DIRECCION
21	449139	2	PATTINO SERBATOIO SOLUZIONE BMG 2018	BUMPER	BUTEE	PUFFER	PARACHOQUES
22	443155	1	PEDALE ACCELERATORE ELEN COD. AA020137-2	PEDAL	PEDALE	PEDAL	PEDAL
23	448842	1	PEDANA BMG 2018	BOTTOM PLATE	REPOSE PIED	BODENBLECH	PLATAFORMA
24	443156	1	PEDANA PEDALE ELEN COD. AA040018	PEDAL	PEDALE	PEDAL	PEDAL
25	436126	1	PERNO SGANCIO SERBATOIO MXR	PIN	AXE	BOLZEN	PERNO
26	449151	1	PIASTRA SEDILE BMG 2018	PLACA	PLACA	BEFESTIGUNGSAUFLAGE	PLAQUE
27	228926	1	PROFILO ASSOTECH A055-S9757 L=410	PROFILE	PROFIL	PROFIL	PERFIL
28	433650	1	RACCORDO RIEMPIMENTO PER TUBO Ø18 - MY50	FITTING	RACCORD	VERSCHRAUBUNG	RACOR
29	443249	1	RETE PORTAOGGETTI NERA 380x185	NET	RESEAU	NET	RED
30	417997	2	RONDELLA D.8 GROWER ZINCATA	LOCK WASHER	RONDELLE FREIN	ZAHNSCHEIBE	ARANDELLA DENTADA
31	449133	2	RONDELLA OVALE 49x29 ASOLA 30x10 - A2	SPECIAL WASHER	RONDELLE SPECIALE	UNTERLAGSCHEIBE SPEZIAL	ARANDELA ESPECIAL
32	409151	11	ROSETTA 5,5x15x1.5 UNI 6593 ZINC	WASHER	RONDELLE	UNTERLAGSCHEIBE	ARANDELA
33	409149	2	ROSETTA 5x10x1 UNI 6592 A2	WASHER	RONDELLE	UNTERLEGSCHEIBE	ARANDELA

CR-09 GR. SERB. SOL. BMG 2018 RAL 7016

SOLUTION TANK ASSEMBLY
 GROUPE DE RESERVOIR EAU PROPRE
 GRUPPE FRISCHWASSERTANK
 GRUPO TANQUE SOLUCIÓN



CR-09 GR. SERB. SOL. BMG 2018 RAL 7016

POS	CODICE	QTÀ	DESCRIZIONE	DESCRIPTION	DESIGNATION	BEZEICHNUNG	DESCRIPCION
34	409150	14	ROSETTA 5X11X1 UNI 6592 ZINC	WASHER	RONDELLE	UNTERLAGSCHEIBE	ARANDELA
35	418001	8	ROSETTA 8,4x24x2 UNI 6593 ZNT	WASHER	RONDELLE	UNTERLAGSCHEIBE	ARANDELA
36	409154	12	ROSETTA GROWER 5x1,6 ZINC	WASHER	RONDELLE	UNTERLAGSCHEIBE	ARANDELA
37	400250	14	ROSETTA SOTTOVITE D=5X20	SPECIAL WASHER	RONDELLE SPECIALE	UNTERLAGSCHEIBE	ARANDELA ESPECIAL
38	427251	2	RUOTA D=80 L=23 SUPERLAN GRIGIA	WHEEL	ROUE	RAD	RUEDA
39	448670	1	SEDUTA BMG 2018	SEAT	SIEGE	SITZ	ASIENITO
40	408366	1	SEEGER RS 3,2 DIN 6799 INOX	SEEGER RING	SERRE CLIPS	SEEGERRING	ANILLO SEEGER
41	448673	1	SERBATOIO SOLUZIONE BMG 2018 RAL 7016	SOLUTION TANK	RESERVOIR EAU PROPRE	FRISCHWASSERTANK	TANQUE SOLUCION
42	442944	1	SOFFIETTO PEDALE De=42/45 H=60	BELLOWS	SOUFFLET	FALTENBALG	FUELLE
43	449142	1	STAFFA APERTURA SEDILE BMG 2018	SUPPORT	SUPPORT	HALTERUNG	SOPORTE
44	449135	1	SUPPORTO PEDALE ACCELERATORE BMG 2018	SUPPORT	SUPPORT	HALTERUNG	SOPORTE
45	416075	4	TAPPO A SCATTO D.25 HEYCO TIPO MDP	CAP	CAPUCHON	KAPPE	TAPON
46	448868	1	TAPPO CARICO ACQUA CON DOSATORE BMG 2018	DOSER CAP	BOUCHON DE DOSAGE	DOSIERKAPPE	TAPA DE DOSIFICACION
47	452101	1	TAPPO MASCHIO G 1" COD.060707 BUCCHI	CAP	CAPUCHON	KAPPE	TAPON
48	449159	2	TAPPO RETTANGOLARE NERO 40x20 (111344)	CAP	CAPUCHON	KAPPE	TAPON
49	426342	1	TAPPO RIEMPIMENTO RAPIDO SOLUZIONE MX	CAP	CAPUCHON	KAPPE	TAPON
50	449153	1	TERMINALE ASTA APERTURA SEDILE BMG 2018	ROD	TIGE	STANGE	VARILLA
51	436261	1	TUBO FLEX EVA D=19,5 L=1500	PIPE	TUBE	ROHR	TUBO
52	202209	1	TUBO VITREO D=12 d=8 L=300	PIPE	TUBE	ROHR	TUBO
53	418275	6	VITE AUTOF. 4,2x13 TCTC SPUNTATA NERA	SCREW	VIS	SCHRAUBE	TORNILLO
54	440886	5	VITE AUTOF. D.3,5 x 14 UNI 9707-Pz-TZ A2	SCREW	VIS	SCHRAUBE	TORNILLO
55	408922	1	VITE M3x10 TPS UNI 6109 A2	SCREW	VIS	SCHRAUBE	TORNILLO
56	408846	1	VITE M4x16 TCTC UNI 7687 ZINC	SCREW	VIS	SCHRAUBE	TORNILLO
57	418313	2	VITE M5x14 TCTC INOX UNI 7687	SCREW	VIS	SCHRAUBE	TORNILLO
58	415755	8	VITE M5x16 TCEI UNI 5931 ZINC	SCREW	VIS	SCHRAUBE	TORNILLO
59	408854	3	VITE M5X16 TCTC UNI EN ISO 704	SCREW	VIS	SCHRAUBE	TORNILLO
60	407645	10	VITE M5X16 TE UNI 5739 ZINC	SCREW	VIS	SCHRAUBE	TORNILLO
61	408516	4	VITE M5x16 TSCTC UNI 7689 ZINC	SCREW	VIS	SCHRAUBE	TORNILLO
62	438302	14	VITE M5x16 TSPTC UNI 7688 ZINC. NERO	SCREW	VIS	SCHRAUBE	TORNILLO
63	415757	4	VITE M5X20 TCEI UNI 5931 ZINC	SCREW	VIS	SCHRAUBE	TORNILLO
64	408967	4	VITE M6x20 TPSEI UNI 5933 A2	SCREW	VIS	SCHRAUBE	TORNILLO
65	408801	2	VITE M6X55 TCEI UNI 5931 DIN 912 ZINC	SCREW	VIS	SCHRAUBE	TORNILLO
66	428729	7	VITE M8x20 TBEI ISO 7380 FL INOX	SCREW	VIS	SCHRAUBE	TORNILLO
67	408670	2	VITE M8x20 TE UNI 5739 ZINC	SCREW	VIS	SCHRAUBE	TORNILLO
68	408674	2	VITE M8x25 TE UNI 5739 ZINC	SCREW	VIS	SCHRAUBE	TORNILLO

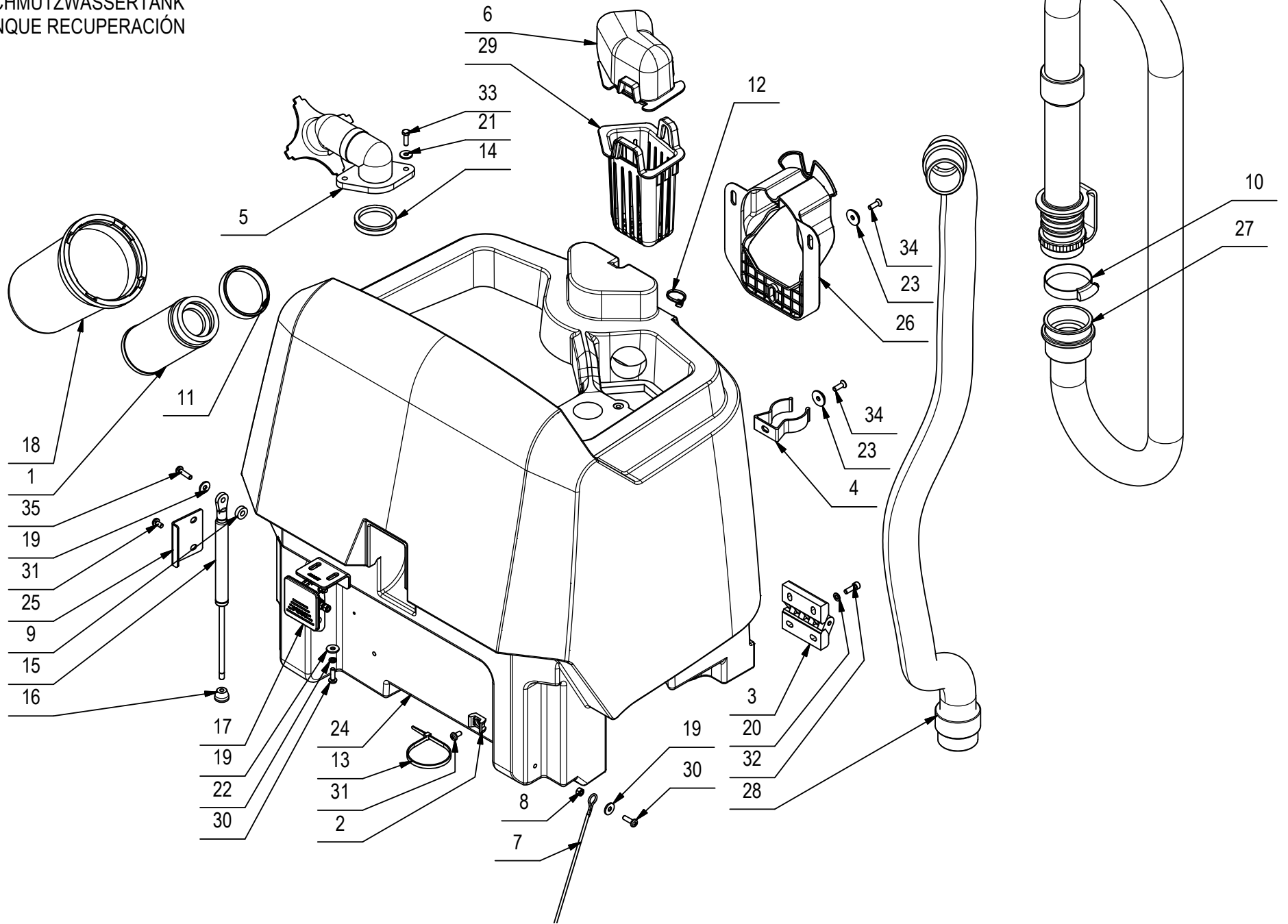
CR-10 GRUPPO SERBATOIO RECUPERO (VER. RAL5012)

RECOVERY TANK GROUP

GRUPE DE RESERVOIR DE RECUPERATION

GRUPPE SCHMUTZWASSERTANK

GRUPO TANQUE RECUPERACIÓN



CR-10 GRUPPO SERBATOIO RECUPERO (VER. RAL5012)

POS	CODICE	QTÀ	DESCRIZIONE	DESCRIPTION	DESIGNATION	BEZEICHNUNG	DESCRIPCÓN
1	412363	1	ASSIEME FILTRO A CARTUCCIA D=60 H=130	FILTER ASSEMBLY	FILTRE COMPLET	FILTER KOMPLETT	FILTRO COMPLETO
2	409819	1	BASETTA TC 142 PER FASCETTE	SUPPORT PLATE	PLAQUE SUPPORT	STÜTZPLATTE	PLACA SOPORTE
3	434159	2	CERNIERA ELESA FORI ASOLATI - CFA-SL-HV	HINGE	CHARNIERE	SCHARNIER	BISAGRA
4	412123	3	CLIP ABS FISSAGGIO TUBO D=38	SPRING	RESSORT	FEDER	RESORTE
5	448860	1	CONDOTTO ASPIRAZIONE BMG 2018	SUCTION HOSE	TUBE ASPIRATION	SAUGSCHLAUCH	TUBO DE ASPIRACION
6	448861	1	CONVOGLIATORE VASCA ASPIRAZIONE BMG 2018	SUCTION COVER	CARTER ASPIRATION	SAUG ABDECKUNG	CARTER DE ASPIRACION
7	449127	1	CORDA D.2x490 CON OCCHIELLI ACCIAIO RIV.	STRING	CORDE	SCHNUR	CUERDA
8	409036	1	DADO M5x5 UNI 5587 ZINC	NUT	ECROU	MUTTER	TUERCA
9	411760	1	DISTANZIALE D=15 d=6,5 S=5 PVC	SPACER	ENTRETOISE	DISTANZHÜLSE	DISTANCIADOR
10	410295	1	FASCETTA A VITE 44-56 X 12,2	CLAMP	COLLIER	BRIDE	ABRAZADERA
11	432893	1	FASCETTA FILTRO	CLAMP	COLLIER	BRIDE	ABRAZADERA
12	410274	1	FASCETTA PLASTICA 2.5x98	CLAMP	COLLIER	BRIDE	ABRAZADERA
13	410277	2	FASCETTA PLASTICA 4.5X200	CLAMP	COLLIER	BRIDE	ABRAZADERA
14	446353	1	GUARNIZIONE V-RING VA0040 H=9 NBR	GASKET	JOINT	DICHTUNG	JUNTA
15	449870	1	MOLLA A GAS 16-1 L=264 CORSA=100 F=150 N	GAS SHOCK ABSORBER	RESSORT	GASFEDER	AMORTIGUADOR A GAS
16	436125	1	PIEDINO M6 D=17 H=12	CAP	BOUCHON	STOPFEN	TAPON
17	222369	1	PREM. GANCIO SERBATOIO MXR	HOOK ASSEMBLY	CROCHET COMPLET	HAKEN KOMPLETT	GANCHO COMPLETO
18	433652	1	PROTEZIONE GALLEGGIANTE D.110 x 182 MY50	FLOAT PROTECTION	FLOTTEUR PROTECTION	SCHWIMMERE ABDECKUNG	PROTECCION FLOTADOR
19	409151	4	ROSETTA 5,5x15x1.5 UNI 6593 ZINC	WASHER	RONDELLE	UNTERLAGSCHEIBE	ARANDELA
20	409150	4	ROSETTA 5X11X1 UNI 6592 ZINC	WASHER	RONDELLE	UNTERLAGSCHEIBE	ARANDELA
21	409152	2	ROSETTA 5x15x1.5 UNI 6593 A2	WASHER	RONDELLE	SCHEIBE	ARANDELA
22	409154	2	ROSETTA GROWER 5x1,6 ZINC	WASHER	RONDELLE	UNTERLAGSCHEIBE	ARANDELA
23	400250	6	ROSETTA SOTTOVITE D=5X20	SPECIAL WASHER	RONDELLE	UNTERLAGSCHEIBE	ARANDELA
24	448674	1	SERBATOIO RECUPERO BMG 2018 RAL 5012	RECOVERY TANK	RESERVOIR EAU SALE	SCHMUTZWASSERTANK	TANQUE AGUA SUCIA
25	449126	1	STAFFA FERMO MOLLA GAS RECUP. BMG 2018	SUPPORT	SUPPORT	HALTERUNG	SOPORTE
26	448833	1	SUPPORTO TUBO E TELECAMERA BMG 2018	SUPPORT	SUPPORT	HALTERUNG	SOPORTE
27	449128	1	TUBO D.38x1534 SPIR. MAN. D.50 CON TAPPO	EXHAUST PIPE	FLEXIBLE DE VIDANGE	ABWASSERSCHLAUCH	TUBO DE DESCARGA
28	446963	1	TUBO ESTENSIBILE 1:4 d=35 L=650	PIPE	TUBE	ROHR	TUBO
29	448862	1	VASCHETTA ASPIRAZIONE BMG 2018	FILTER TANK CLEANER	BATH FILTER	BAD FILTER	CESTA FILTER
30	408854	3	VITE M5X16 TCTC UNI EN ISO 704	SCREW	VIS	SCHRAUBE	TORNILLO
31	418311	3	VITE M5x10 TCTC UNI 7687 (4.8) ZINC.	SCREW	VIS	SCHRAUBE	TORNILLO
32	415755	4	VITE M5x16 TCEI UNI 5931 ZINC	SCREW	VIS	SCHRAUBE	TORNILLO
33	407646	2	VITE M5x16 TE UNI 5739 A2	SCREW	VIS	SCHRAUBE	TORNILLO
34	438302	6	VITE M5x16 TSPTC UNI 7688 ZINC. NERO	SCREW	VIS	SCHRAUBE	TORNILLO
35	408855	1	VITE M5x20 TCTC UNI 7687 ZNT	SCREW	VIS	SCHRAUBE	TORNILLO

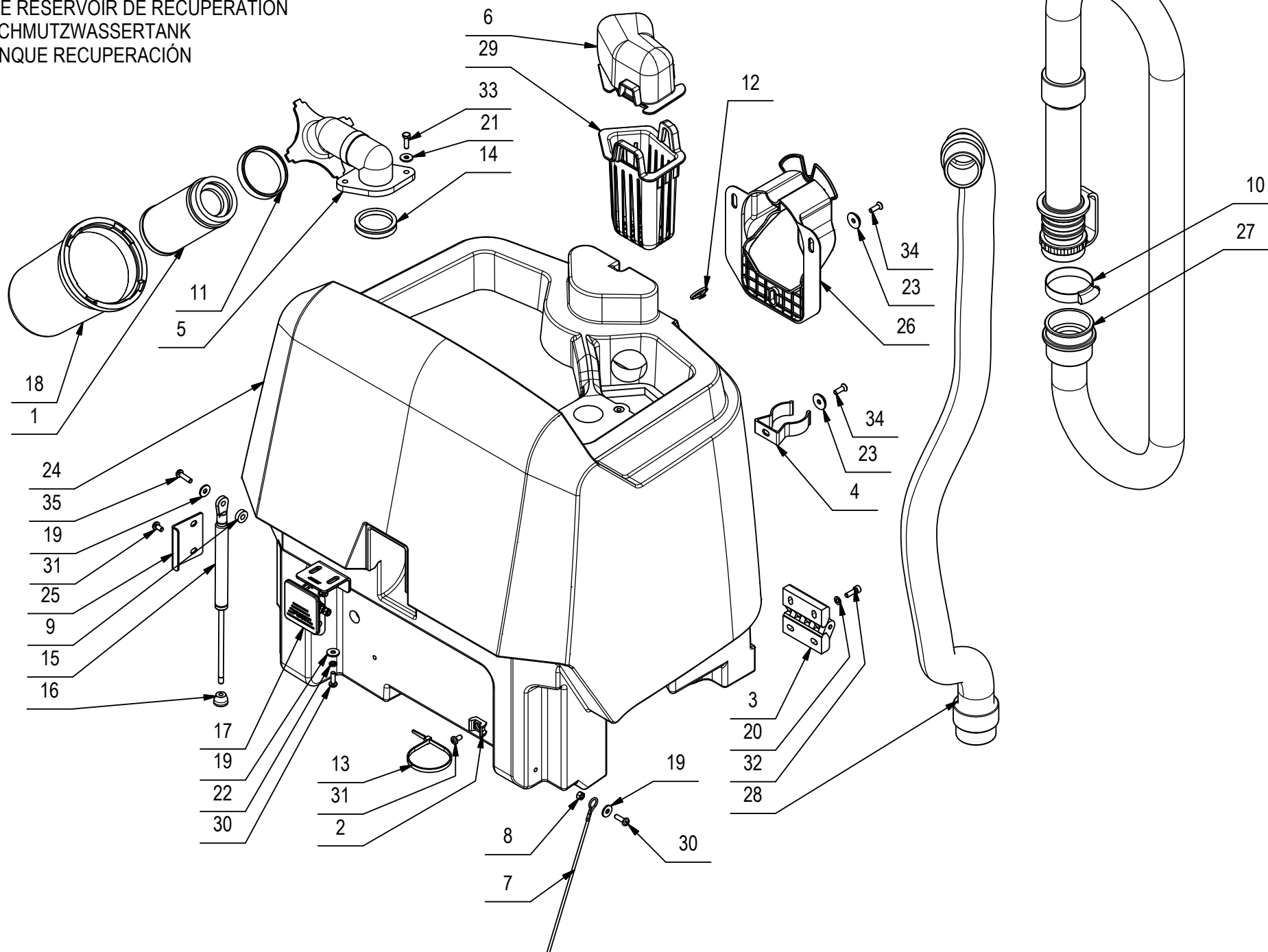
CR-10 GRUPPO SERBATOIO RECUPERO (VER. RAL5012 FLR)

RECOVERY TANK GROUP

GROUPE DE RESERVOIR DE RECUPERATION

GRUPPE SCHMUTZWASSERTANK

GRUPO TANQUE RECUPERACIÓN



CR-10 GRUPPO SERBATOIO RECUPERO (VER. RAL5012 FLR)

POS	CODICE	QTÀ	DESCRIZIONE	DESCRIPTION	DESIGNATION	BEZEICHNUNG	DESCRIPCÓN
1	412363	1	ASSIEME FILTRO A CARTUCCIA D=60 H=130	FILTER ASSEMBLY	FILTRE COMPLET	FILTER KOMPLETT	FILTRO COMPLETO
2	409819	1	BASETTA TC 142 PER FASCETTE	SUPPORT PLATE	PLAQUE SUPPORT	STÜTZPLATTE	PLACA SOPORTE
3	434159	2	CERNIERA ELESA FORI ASOLATI - CFA-SL-HV	HINGE	CHARNIERE	SCHARNIER	BISAGRA
4	412123	3	CLIP ABS FISSAGGIO TUBO D=38	SPRING	RESSORT	FEDER	RESORTE
5	448860	1	CONDOTTO ASPIRAZIONE BMG 2018	SUCTION HOSE	TUBE ASPIRATION	SAUGSCHLAUCH	TUBO DE ASPIRACION
6	448861	1	CONVOGLIATORE VASCA ASPIRAZIONE BMG 2018	SUCTION COVER	CARTER ASPIRATION	SAUG ABDECKUNG	CARTER DE ASPIRACION
7	449127	1	CORDA D.2x490 CON OCCHIELLI ACCIAIO RIV.	STRING	CORDE	SCHNUR	CUERDA
8	409036	1	DADO M5x5 UNI 5587 ZINC	NUT	ECROU	MUTTER	TUERCA
9	411760	1	DISTANZIALE D=15 d=6,5 S=5 PVC	SPACER	ENTRETOISE	DISTANZHÜLSE	DISTANCIADOR
10	410295	1	FASCETTA A VITE 44-56 X 12,2	CLAMP	COLLIER	BRIDE	ABRAZADERA
11	432893	1	FASCETTA FILTRO	CLAMP	COLLIER	BRIDE	ABRAZADERA
12	410274	1	FASCETTA PLASTICA 2.5x98	CLAMP	COLLIER	BRIDE	ABRAZADERA
13	410277	2	FASCETTA PLASTICA 4.5X200	CLAMP	COLLIER	BRIDE	ABRAZADERA
14	446353	1	GUARNIZIONE V-RING VA0040 H=9 NBR	GASKET	JOINT	DICHTUNG	JUNTA
15	449870	1	MOLLA A GAS 16-1 L=264 CORSA=100 F=150 N	GAS SHOCK ABSORBER	RESSORT	GASFEDER	AMORTIGUADOR A GAS
16	436125	1	PIEDINO M6 D=17 H=12	CAP	BOUCHON	STOPFEN	TAPON
17	222369	1	PREM. GANCIO SERBATOIO MXR	HOOK ASSEMBLY	CROCHET COMPLET	HAKEN KOMPLETT	GANCHO COMPLETO
18	433652	1	PROTEZIONE GALLEGGIANTE D.110 x 182 MY50	FLOAT PROTECTION	FLOTTEUR PROTECTION	SCHWIMMERE ABDECKUNG	PROTECCION FLOTADOR
19	409151	4	ROSETTA 5,5x15x1.5 UNI 6593 ZINC	WASHER	RONDELLE	UNTERLAGSCHEIBE	ARANDELA
20	409150	4	ROSETTA 5X11X1 UNI 6592 ZINC	WASHER	RONDELLE	UNTERLAGSCHEIBE	ARANDELA
21	409152	2	ROSETTA 5x15x1.5 UNI 6593 A2	WASHER	RONDELLE	SCHEIBE	ARANDELA
22	409154	2	ROSETTA GROWER 5x1,6 ZINC	WASHER	RONDELLE	UNTERLAGSCHEIBE	ARANDELA
23	400250	6	ROSETTA SOTTOVITE D=5X20	SPECIAL WASHER	RONDELLE	UNTERLAGSCHEIBE	ARANDELA
24	228428	1	SERBATOIO RECUPERO BMG 2018 RAL 5012 FLR	RECOVERY TANK	RESERVOIR EAU SALE	SCHMUTZWASSERTANK	TANQUE AGUA SUCIA
25	449126	1	STAFFA FERMO MOLLA GAS RECUP. BMG 2018	SUPPORT	SUPPORT	HALTERUNG	SOPORTE
26	448833	1	SUPPORTO TUBO E TELECAMERA BMG 2018	SUPPORT	SUPPORT	HALTERUNG	SOPORTE
27	449128	1	TUBO D.38x1534 SPIR. MAN. D.50 CON TAPPO	EXHAUST PIPE	FLEXIBLE DE VIDANGE	ABWASSERSCHLAUCH	TUBO DE DESCARGA
28	446963	1	TUBO ESTENSIBILE 1:4 d=35 L=650	PIPE	TUBE	ROHR	TUBO
29	448862	1	VASCHETTA ASPIRAZIONE BMG 2018	FILTER TANK CLEANER	BATH FILTER	BAD FILTER	CESTA FILTER
30	408854	3	VITE M5X16 TCTC UNI EN ISO 704	SCREW	VIS	SCHRAUBE	TORNILLO
31	418311	3	VITE M5x10 TCTC UNI 7687 (4.8) ZINC.	SCREW	VIS	SCHRAUBE	TORNILLO
32	415755	4	VITE M5x16 TCEI UNI 5931 ZINC	SCREW	VIS	SCHRAUBE	TORNILLO
33	407646	2	VITE M5x16 TE UNI 5739 A2	SCREW	VIS	SCHRAUBE	TORNILLO
34	438302	6	VITE M5x16 TSPTC UNI 7688 ZINC. NERO	SCREW	VIS	SCHRAUBE	TORNILLO
35	408855	1	VITE M5x20 TCTC UNI 7687 ZNT	SCREW	VIS	SCHRAUBE	TORNILLO

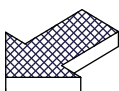
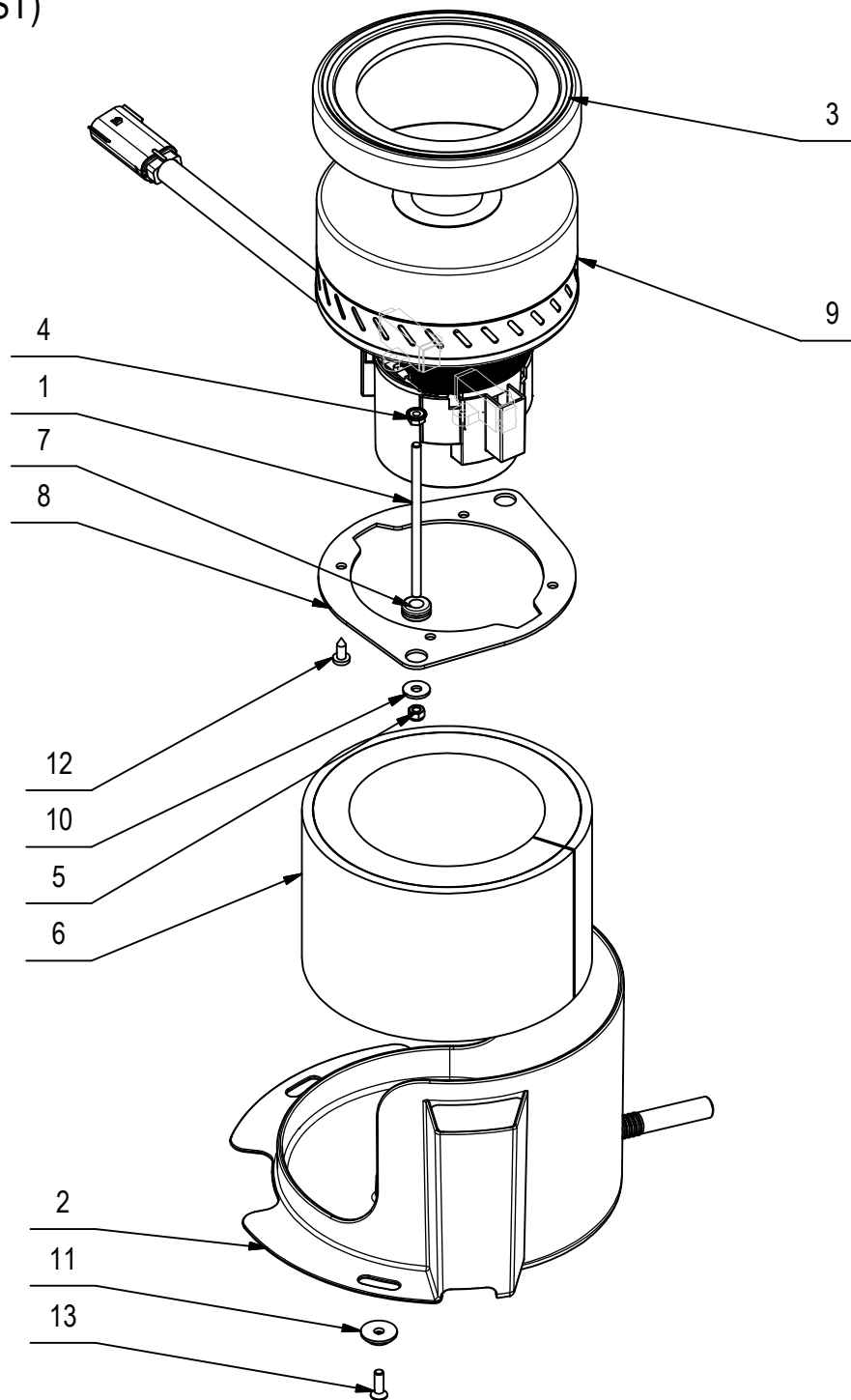
CR-11 GRUPPO MOTORE ASPIRAZIONE (VER. 2ST)

SUCTION MOTOR ASSEMBLY

GROUPE MOTEUR D'ASPIRATION

SAUGMOTORGRUPE

GRUPO MOTOR SUCCION



CR-11 GRUPPO MOTORE ASPIRAZIONE (VER. 2ST)

11

POS	CODICE	QTÀ	DESCRIZIONE	DESCRIPTION	DESIGNATION	BEZEICHNUNG	DESCRPCIÓN
1	218967	2	BARRA FILETTATA M5 L=102 ZINCATA	ROD	TIGE	STANGE	VARILLA
2	448846	1	CARTER MOTORE ASPIRAZIONE BMG 2018	COVER	CARTER	ABDECKUNG	CARTER
3	405936	1	CUFFIA MOTORE ASPIRAZIONE	SHROUD	JOINT	LAGERRING	ANILLO
4	409124	2	DADO M5 SERPRESS	NUT	ECROU	MUTTER	TUERCA
5	416781	2	DADO M5X5 AUTOBL. UNI 7473 ZINC	LOCK NUT	ECROU AUTOFREINES	SICHERUNGSMUTTER	TUERCA AUTOBLOCANTE
6	433704	1	FONOASSORBENTE SP= 6+20 L=410 H=100	DEADENING	ISOLANT PHONIQUE	SCHALLDICHTUNG	FONOABSORBENTE
7	409810	2	PASSAFILO DIAM. 8x12x1.5	FAIRLEAD	PASSE-CABLE	KABELDURCHGANG	GUIACABLE
8	204233	1	PIASTRA MOTORE	PLAQUE	PLAQUE	BEFESTIGUNGSAUFLAGE	PLACA
9	227727	1	PREM. MOT. ASP. 24V 422W H1216 BB30SC66	SUCTION MOTOR	MOTEUR D'ASPIRATION	SAUGMOTOR	MOTOR DE ASPIRACION
10	409151	2	ROSETTA 5,5x15x1.5 UNI 6593 ZINC	WASHER	RONDELLE	UNTERLAGSCHEIBE	ARANDELA
11	400250	3	ROSETTA SOTTOVITE D=5X20	WASHER	RONDELLE	UNTERLAGSCHEIBE	ARANDELA
12	408883	4	VITE D.4,8x13 AUTOF. UNI 6954 NICH.	SCREW	VIS	SCHRAUBE	TORNILLO
13	438302	3	VITE M5x16 TSPTC UNI 7688 ZINC. NERO	SCREW	VIS	SCHRAUBE	TORNILLO

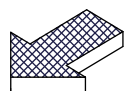
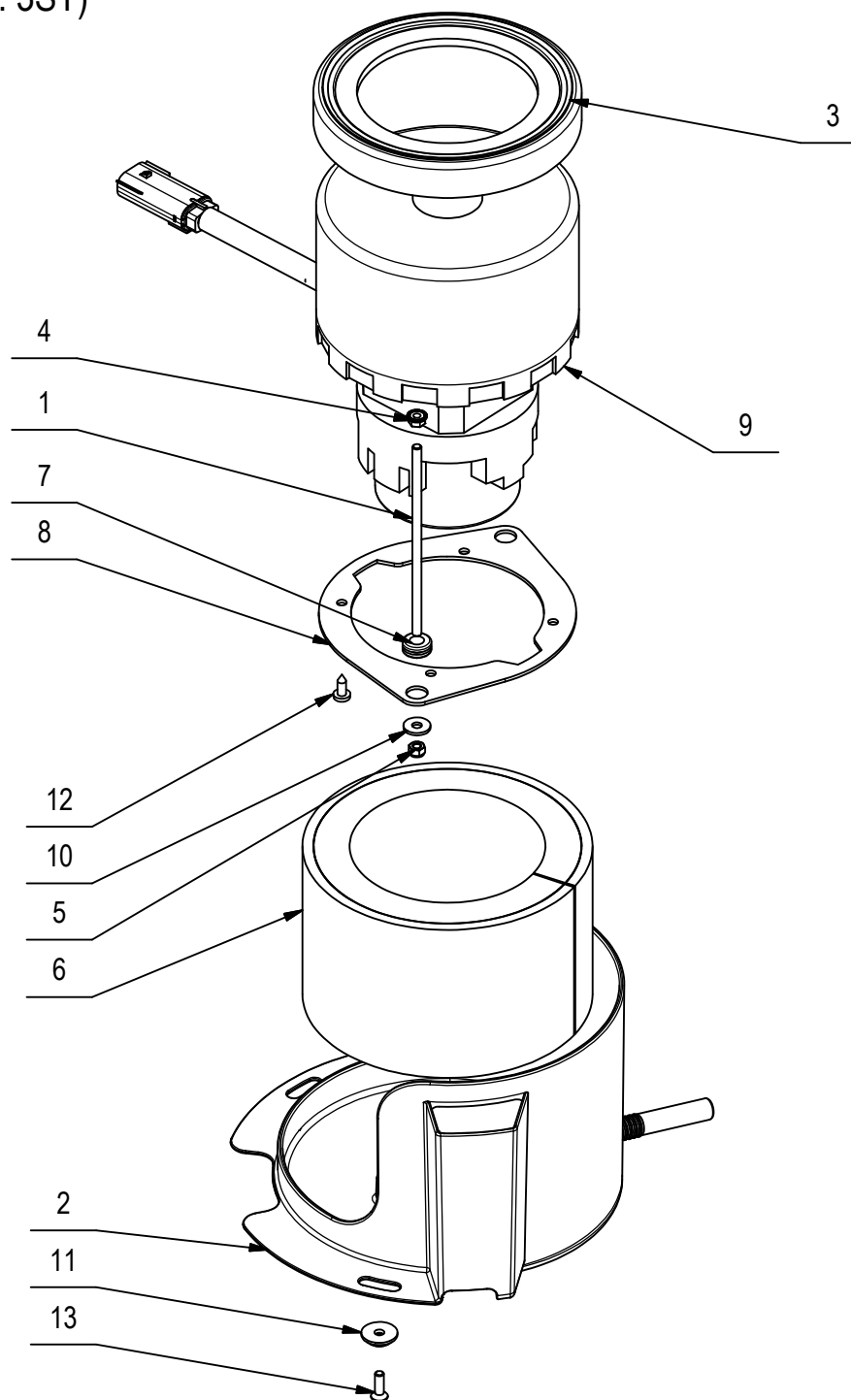
CR-11 GRUPPO MOTORE ASPIRAZIONE (VER. 3ST)

SUCTION MOTOR ASSEMBLY

GROUPE MOTEUR D'ASPIRATION

SAUGMOTORGRUPE

GRUPO MOTOR SUCCION



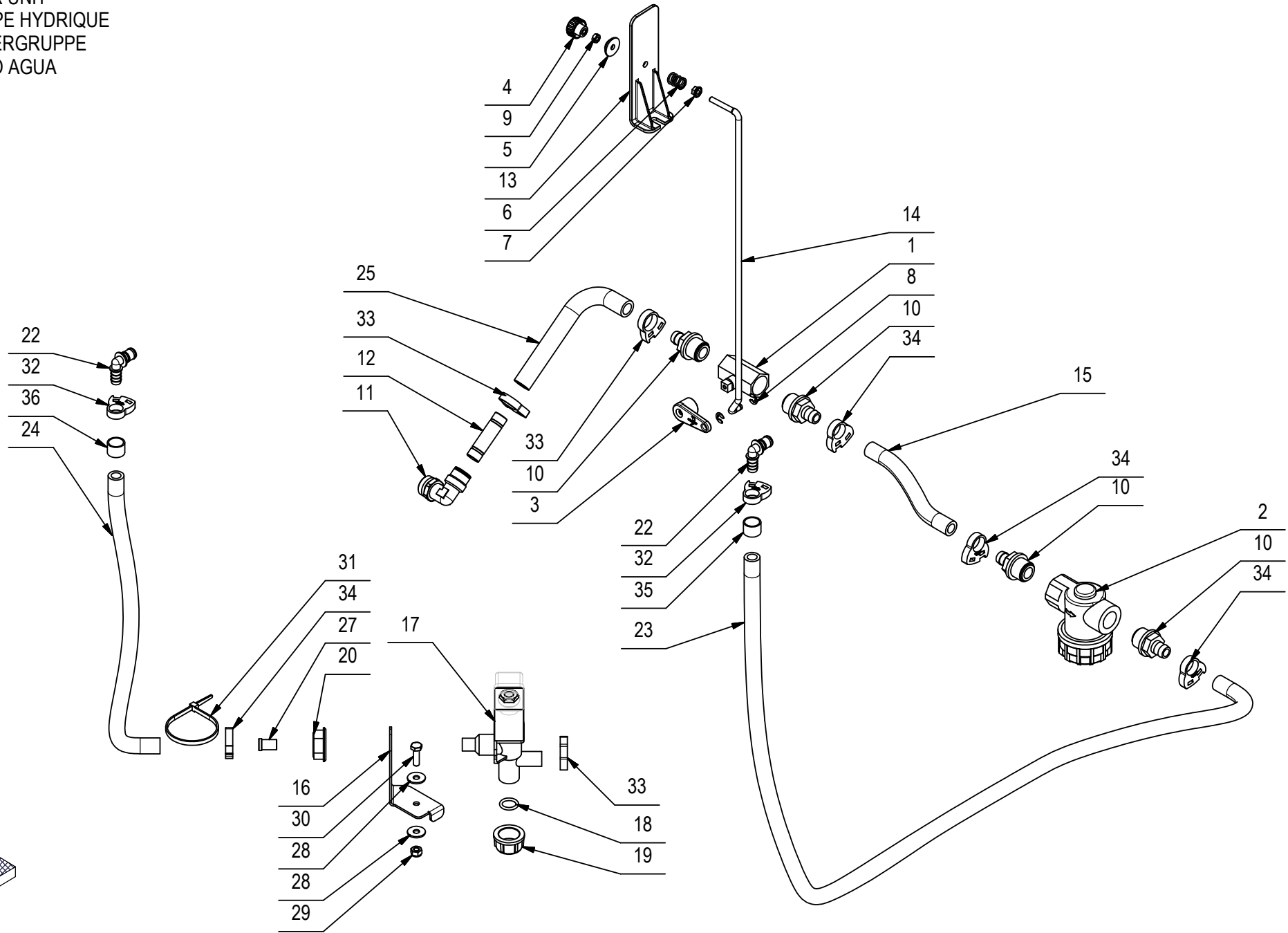
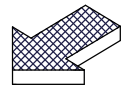
CR-11 GRUPPO MOTORE ASPIRAZIONE (VER. 3ST)

11

POS	CODICE	QTÀ	DESCRIZIONE	DESCRIPTION	DESIGNATION	BEZEICHNUNG	DESCRPCIÓN
1	443636	2	BARRA FILETTATA M5 L = 127 ZINCATA	ROD	TIGE	STANGE	VARILLA
2	448846	1	CARTER MOTORE ASPIRAZIONE BMG 2018	COVER	CARTER	ABDECKUNG	CARTER
3	405936	1	CUFFIA MOTORE ASPIRAZIONE	SHROUD	JOINT	LAGERRING	ANILLO
4	409124	2	DADO M5 SERPRESS	NUT	ECROU	MUTTER	TUERCA
5	416781	2	DADO M5X5 AUTOBL. UNI 7473 ZINC	LOCK NUT	ECROU AUTOFREINES	SICHERUNGSMUTTER	TUERCA AUTOBLOCANTE
6	433704	1	FONOASSORBENTE SP= 6+20 L=410 H=100	DEADENING	ISOLANT PHONIQUE	SCHALLDICHTUNG	FONOABSORBENTE
7	409810	2	PASSAFILO DIAM. 8x12x1.5	FAIRLEAD	PASSE-CABLE	KABELDURCHGANG	GUIACABLE
8	204233	1	PIASTRA MOTORE	PLAQUE	PLAQUE	BEFESTIGUNGSAUFLAGE	PLACA
9	225686	1	PREM. MOTORE ASPIRAZ. 24V - 3 ST. + CONN	SUCTION MOTOR	MOTEUR D'ASPIRATION	SAUGMOTOR	MOTOR DE ASPIRACION
10	409151	2	ROSETTA 5,5x15x1.5 UNI 6593 ZINC	WASHER	RONDELLE	UNTERLAGSCHEIBE	ARANDELA
11	400250	3	ROSETTA SOTTOVITE D=5X20	WASHER	RONDELLE	UNTERLAGSCHEIBE	ARANDELA
12	408883	4	VITE D.4,8x13 AUTOF. UNI 6954 NICH.	SCREW	VIS	SCHRAUBE	TORNILLO
13	438302	3	VITE M5x16 TSPTC UNI 7688 ZINC. NERO	SCREW	VIS	SCHRAUBE	TORNILLO

CR-13 GRUPPO IMPIANTO IDRICO

WATER UNIT
GROUPE HYDRIQUE
WASSERGRUPPE
GRUPO AGUA

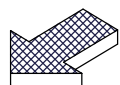
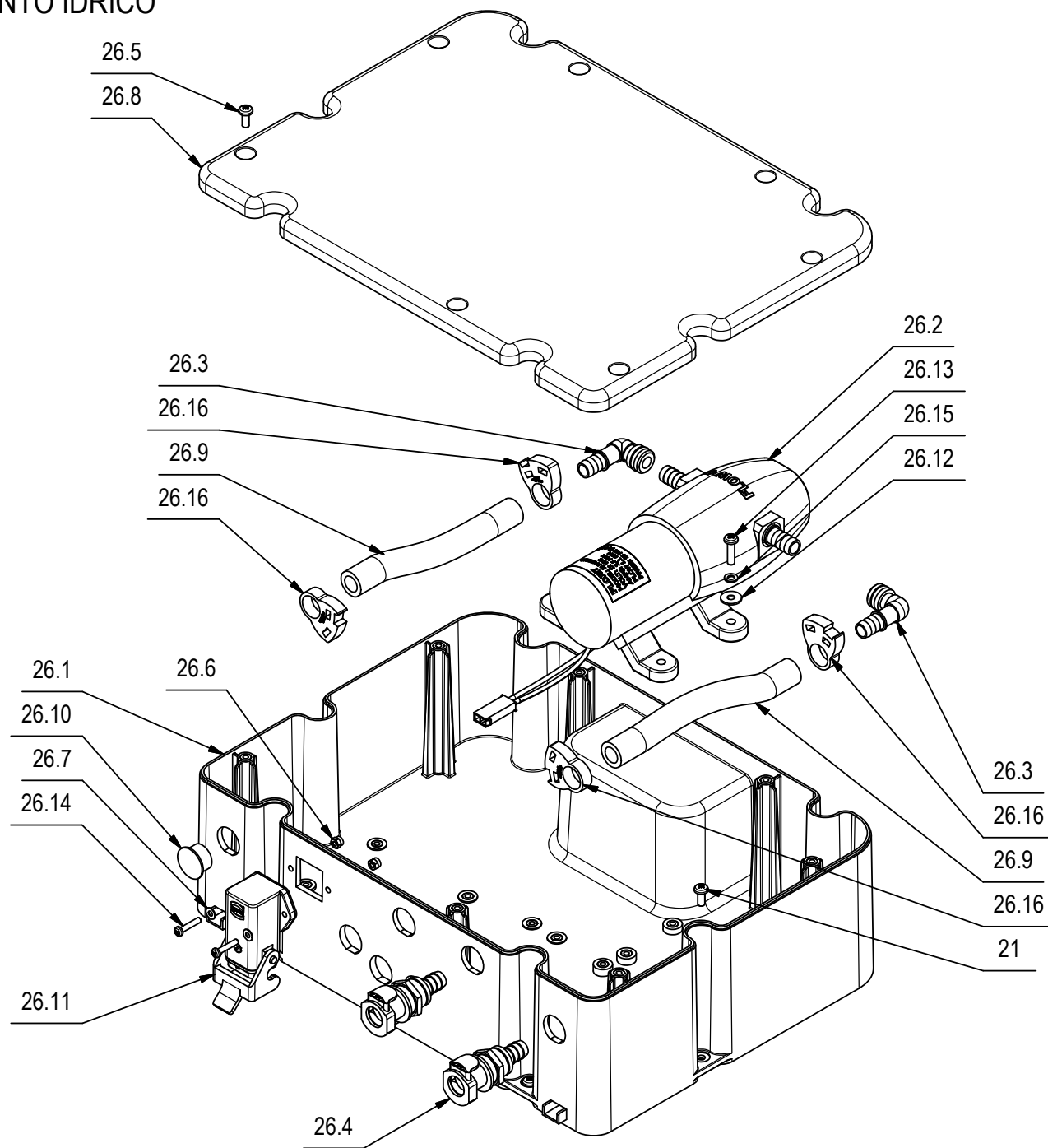


CR-13 GRUPPO IMPIANTO IDRICO

POS	CODICE	QTÀ	DESCRIZIONE	DESCRIPTION	DESIGNATION	BEZEICHNUNG	DESCRIPCÓN
1	410330	1	CORPO RUBINETTO 1/2" G FF	COCK	ROBINET	WASSERHAHN	GRIFO
2	212616	1	FILTRO 1/2" F-F	FILTER ASSEMBLY	FILTRE COMPLET	FILTER KOMPLETT	FILTRO COMPLETO
3	400854	1	LEVA RUBINETTO CORTA	COCK LEVER	LEVIER DE ROBINET	WASSERHAHNHEBEL	PALANCA DE GRIFO
4	410221	1	VOLANTINO D=20 L=16 M5	HANDWHEEL	VOLANT	HANDGRIFF	RUEDA DE MANIOBRA
5	400250	1	ROSETTA SOTTOVITE D=5X20	WASHER	RONDELLE	UNTERLAGSCHEIBE	ARANDELA
6	408094	1	MOLLA 12x1,5x15	SPRING	RESSORT	FEDER	RESORTE
7	409124	1	DADO M5 SERPRESS	NUT	ECROU	MUTTER	TUERCA
8	415637	2	ANELLO EL. RAD. 5 DIN 6799	STOP RING	BAGUE D'ARRET	STOPRING	ANILLO DE PARADA
9	409038	1	DADO M5x3,5 UNI 5589 ZINC	LOCK NUT	ECROU AUTOFREINES	SICHERUNGSMUTTER	TUERCA AUTOBLOCANTE
10	210541	4	PORTAGOMMA DIRITTO G 1-2" MASCHIO D=13	CONNECTOR	RACCORD	SCHLAUCHANSCHLUSS	EMPALME TUBO DE GOMA
11	445001	1	RACCORDO A GOMITO CAMOZZI S6520 14-1/2	ELBOW	COUDE	WINKELVERSCHRAUBUNG	RACOR CODO
12	445002	1	RACCORDO A TUBO CAMOZZI 6950 14	FITTING	RACCORD	VERSCHRAUBUNG	RACOR
13	446387	1	PROTEZIONE FORO REGOLAZIONE ACQUA	COVER	CARTER	ABDECKUNG	CARTER
14	449096	1	ASTA RUBINETTO BMG 2018	ROD	TIGE	STANGE	VARILLA
15	228342	1	TUBO D=16 d=10 L=130 SPIRALATO	PIPE	TUBE	ROHR	TUBO
16	449097	1	SUPPORTO ELETTROVALVOLA BASAM. BMG 2018	SUPPORT	SUPPORT	HALTERUNG	SOPORTE
17	407887	1	ELETTROVALVOLA COMPLETA 24V 1/2" ACL 3	SOLENOID VALVE	ELECTROVANNE	MAGNETVENTIL	ELETTROVALVULA
18	408595	1	GUARNIZIONE OR 3056	GASKET	JOINT	DICHTUNG	JUNTA
19	410409	1	TAPPO FEMMINA 1/2" - PLASTICA	CAP	CAPUCHON	KAPPE	TAPON
20	410442	1	GHIERA 1/2"	RING NUT	EMBOUT	STOPMUTTER	TUERCA ANULAR
21	416785	6	VITE M4x10 TCTC UNI 7687 ZINC	SCREW	VIS	SCHRAUBE	TORNILLO
22	438666	2	INNESTO RAPIDO M. 3/8" 90° CPC APC23006	MALE COUPLING	EMBAYAGE MALE	KUPPLUNG MIT ZAPFEN	ACOPLAMIENTO MACHO
23	228401	1	TUBO D=16 d=10 L=1090 SPIRALATO	PIPE	TUBE	ROHR	TUBO
24	217304	1	TUBO D=16 d=10 L=370 SPIRALATO	PIPE	TUBE	ROHR	TUBO
25	209645	1	TUBO D=18 d=12 L=140 SPIRALATO	PIPE	TUBE	ROHR	TUBO
27	449098	1	BOCCOLA D=12-10,3 d=8,5 S=18 X5CrNi18-10	BUSHING	BAGUE	BUCHSE	CASQUILLO
28	409160	2	ROSETTA 6x18x1,5 UNI 6593 ZINC	WASHER	RONDELLE	UNTERLAGSCHEIBE	ARANDELA
29	409082	1	DADO M6x6 AUTOBL UNI 7474 ZINC	LOCK NUT	ECROU AUTOFREINES	SICHERUNGSMUTTER	TUERCA AUTOBLOCANTE
30	407666	1	VITE M6X20 TE UNI 5739 ZINC	SCREW	VIS	SCHRAUBE	TORNILLO
31	410277	2	FASCETTA PLASTICA 4.5X200	CLAMP	COLLIER	BRIDE	ABRAZADERA
32	449099	2	FASCETTA SCATTO HERBIE HCL-E Ø13,1-15,1	CLAMP	COLLIER	BRIDE	ABRAZADERA
33	449101	3	FASCETTA SCATTO HERBIE HCL-G Ø16,9-19,1	CLAMP	COLLIER	BRIDE	ABRAZADERA
34	449100	4	FASCETTA SCATTO HERBIE HCL-F Ø15,0-17,1	CLAMP	COLLIER	BRIDE	ABRAZADERA
35	228499	1	MANICOTTO IN GOMMA A9 BLU (L=12,5)	RUBBER SLEEVE	MANCHON CAOUTCHOUC	GUMMI-ÄRMEL	MANGA DE GOMA
36	228500	1	MANICOTTO IN GOMMA A9 ROSSO (L=12,5)	RUBBER SLEEVE	MANCHON CAOUTCHOUC	GUMMI-ÄRMEL	MANGA DE GOMA

CR-13 GRUPPO IMPIANTO IDRICO

WATER UNIT
 GROUPE HYDRIQUE
 WASSERGRUPPE
 GRUPO AGUA



CR-13 GRUPPO IMPIANTO IDRICO

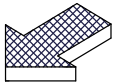
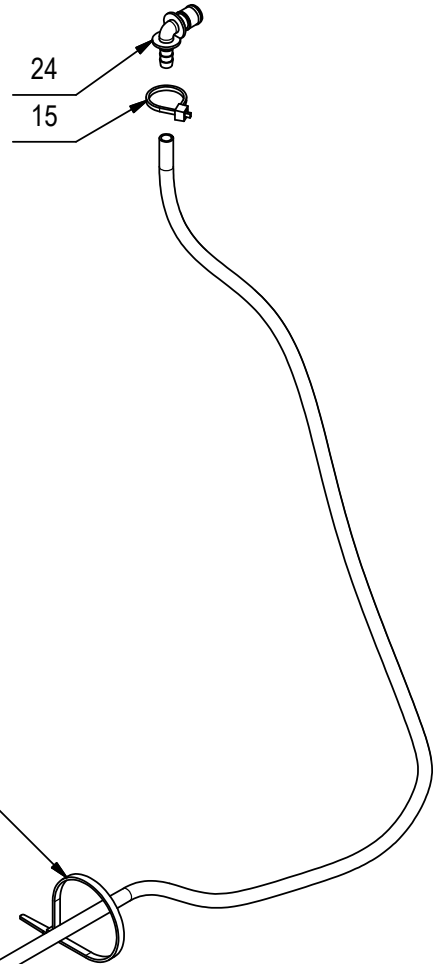
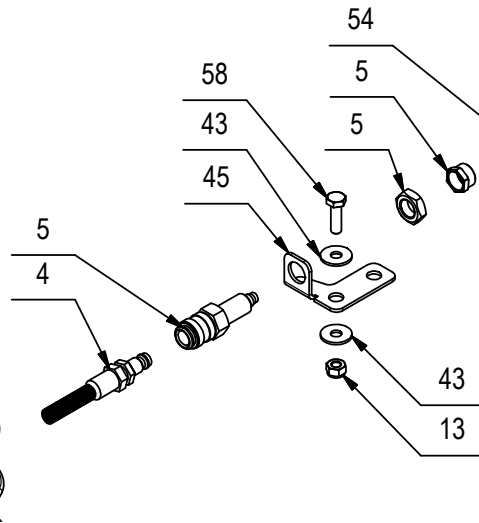
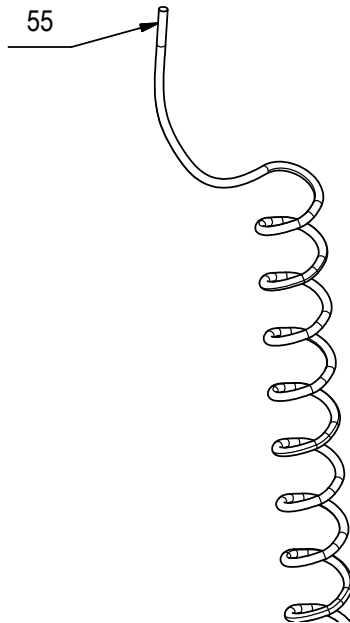
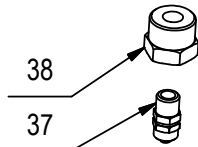
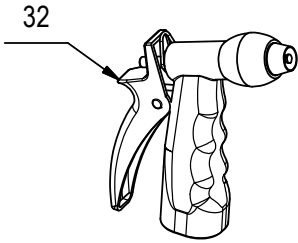
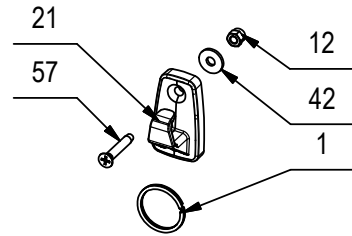
POS	CODICE	QTÀ	DESCRIZIONE	DESCRIPTION	DESIGNATION	BEZEICHNUNG	DESCRIPCÓN
26	228533	1	BOX IDRICO BASE BMG 2018	BASIC HYDRAULIC BOX	BOÎTE HYDRAULIQUE DE BASE	BASIC HYDRAULISCHE BOX	CAJA HIDRÁULICA BÁSICA
26.1	448828	1	SCATOLA IMPIANTO IDRICO BMG 2018	WATER SYSTEM BOX	BOÎTE DE SYSTÈME D'EAU	WASSERSYSTEM BOX	CAJA SISTEMA DE AGUA
26.2	223537	1	PREM. POMPA FLOJET12V RLFP1222001D MOLEX	PUMP	POMPE	PUMPE	BOMBA
26.3	445832	1	KIT PORTAGOMMA 90° 3/8" (21000694A)	CONNECTOR	RACCORD	SCHLAUCHANSCHLUSS	EMPALME
26.4	438667	2	INNESTO RAPIDO F. 3/8" CPC APCD16006	VALVE	SOUPAPE	VENTIL	VALVULA
26.5	416785	7	VITE M4x10 TCTC UNI 7687 ZINC	SCREW	VIS	SCHRAUBE	TORNILLO
26.6	415897	2	DADO AUTOBL M3 UNI7474 A2	LOCK NUT	ECROU AUTOBLOCANT	STOPMUTTER	TUERCA AUTOBLOCANTE
26.7	409138	2	ROSETTA 3X7X0,5 INOX UNI 6592 A2	WASHER	RONDELLE	UNTERLAGSCHEIBE	ARANDELA
26.8	448829	1	COPERCHIO IMPIANTO IDRICO BMG 2018	COVER	COUVERTURE	ABDECKUNG	CUBIERTA
26.9	225552	2	TUBO D=16 d=10 L=150 SPIRALATO	PIPE	TUBE	ROHR	TUBO
26.10	426456	5	TAPPO A SCATTO HEYCO FORO D.16	CAP	CAPUCHON	KAPPE	TAPON
26.11	449078	1	CONNETTORE ANGOLO HARTING 8 POLI MASCHIO	CONNECTOR	CONNECTEUR	STECKER	CONECTOR
26.12	417980	4	RONDELLA D.4,3x12x1 ZNT DIN 9021	WASHER	RONDELLE	UNTERLAGSCHEIBE	ARANDELA
26.13	408846	4	VITE M4X16 TCTC UNI 7687 ZINC	SCREW	VIS	SCHRAUBE	TORNILLO
26.14	408833	2	VITE M3X16 TCTC UNI 7687 A2	SCREW	VIS	SCHRAUBE	TORNILLO
26.15	415941	4	ROSETTA 4 UNI1751 ZINC GROWER	LOCK WASHER	RONDELLE FREIN	ZAHNSCHEIBE	ARANDELLA DENTADA
26.16	449099	4	FASCETTA SCATTO HERBIE HCL-E Ø13,1-15,1	CLAMP	COLLIER	BRIDE	ABRAZADERA

CR-13 GRUPPO IMPIANTO IDRICO (VER. PISTOLA SPRAY)

POS	CODICE	QTÀ	DESCRIZIONE	DESCRIPTION	DESIGNATION	BEZEICHNUNG	DESCRIPCÓN
1	447453	1	ANELLO DIAMETRO ESTERNO D=30	RING	ANNEAU	RING	ANILLO
2	415637	2	ANELLO EL. RAD. 5 DIN 6799	STOP RING	BAGUE D'ARRET	STOPRING	ANILLO DE PARADA
3	449096	1	ASTA RUBINETTO BMG 2018	ROD	TIGE	STANGE	VARILLA
4	416922	1	ATT.RAP.MASCH.IN ACC.xTUBO 6x8 COMPLETO	STAINLESS STEEL QUICK COUPLING	RACCORD RAPIDE EN ACIER INOXYDABLE	EDELSTAHL-SCHNELLKUPPLUNG	ACOPLE RÁPIDO ACERO INOXIDABLE
5	416921	1	ATTACCO RAPIDO FEMM. PASSAPARETE 6x8	QUICK ATTACK	ATTAQUE RAPIDE	SCHNELLEN ANGRIFF	ATAQUE RÁPIDO DE LA
6	449098	1	BOCCOLA D=12-10,3 d=8,5 S=18 X5CrNi18-10	BUSHING	BAGUE	BUCHSE	CASQUILLO
8	430139	1	COLLARE ISOLATO FS6 D.15	ISOLATED COLLAR	COLLIER ISOLÉ	ISOLIERT HALSBAND	COLLAR AISLADO
9	410330	1	CORPO RUBINETTO 1/2" G FF	COCK	ROBINET	WASSERHAHN	GRIFO
10	409124	1	DADO M5 SERPRESS	NUT	ECROU	MUTTER	TUERCA
11	409038	1	DADO M5x3,5 UNI 5589 ZINC	LOCK NUT	ECROU AUTOFREINES	SICHERUNGSMUTTER	TUERCA AUTOBLOCANTE
12	409081	2	DADO M5x7 AUTOBL. UNI 7473 A2	LOCK NUT	ECROU AUTOBLOCANT	SICHERUNGSMUTTER	TUERCA AUTOBLOCANTE
13	409082	2	DADO M6x6 AUTOBL UNI 7474 ZINC	LOCK NUT	ECROU AUTOFREINES	SICHERUNGSMUTTER	TUERCA AUTOBLOCANTE
14	407887	1	ELETTRIVALVOLA COMPLETA 24V 1/2" ACL 3	SOLENOID VALVE	ELECTROVANNE	MAGNETVENTIL	ELECTROVALVULA
15	410274	1	FASCETTA PLASTICA 2.5x98	CLAMP	COLLIER	BRIDE	ABRAZADERA
16	410277	3	FASCETTA PLASTICA 4.5X200	CLAMP	COLLIER	BRIDE	ABRAZADERA
17	449099	6	FASCETTA SCATTO HERBIE HCL-E Ø13,1-15,1	CLAMP	COLLIER	BRIDE	ABRAZADERA
18	449100	4	FASCETTA SCATTO HERBIE HCL-F Ø15,0-17,1	CLAMP	COLLIER	BRIDE	ABRAZADERA
19	449101	3	FASCETTA SCATTO HERBIE HCL-G Ø16,9-19,1	CLAMP	COLLIER	BRIDE	ABRAZADERA
20	212616	1	FILTRO 1/2" F-F	FILTER ASSEMBLY	FILTRE COMPLET	FILTER KOMPLETT	FILTRO COMPLETO
21	450976	1	GANCIO SUPPORTO PISTOLA ANTISGANCIO	SUPPORT	SUPPORT	HALTERUNG	SOPORTE
22	410442	1	GHIERA 1/2"	RING NUT	EMBOUT	STOPMUTTER	TUERCA ANULAR
23	408595	1	GUARNIZIONE OR 3056	GASKET	JOINT	DICHTUNG	JUNTA
24	423592	1	INNESTO RAPIDO M. 1/4" 90° CPC APC23004	MALE COUPLING	EMBAYAGE MALE	KUPPLUNG MIT ZAPFEN	ACOPLAMIENTO MACHO
25	438666	3	INNESTO RAPIDO M. 3/8" 90° CPC APC23006	MALE COUPLING	EMBAYAGE MALE	KUPPLUNG MIT ZAPFEN	ACOPLAMIENTO MACHO
26	443044	1	INTERR. LED VERDE APEM IRC1F422LOG+CONN.	SWITCH	INTERRUPTEUR	SCHALTER	INTERRUPTOR
27	400854	1	LEVA RUBINETTO CORTA	COCK LEVER	LEVIER DE ROBINET	WASSERHAHNHEBEL	PALANCA DE GRIFO
28	228499	1	MANICOTTO IN GOMMA A9 BLU (L=12,5)	RUBBER SLEEVE	MANCHON EN CAOUTCHOUC	GUMMI-ÄRMEL	MANGA DE GOMA
29	228500	1	MANICOTTO IN GOMMA A9 ROSSO (L=12,5)	RUBBER SLEEVE	MANCHON EN CAOUTCHOUC	GUMMI-ÄRMEL	MANGA DE GOMA
30	228501	1	MANICOTTO IN GOMMA A9 VERDE (L=12,5)	RUBBER SLEEVE	MANCHON EN CAOUTCHOUC	GUMMI-ÄRMEL	MANGA DE GOMA
31	408094	1	MOLLA 12x1,5x15	SPRING	RESSORT	FEDER	RESORTE
32	446992	1	PISTOLA CON UGELLO REGOLABILE	WATER GUN	PISTOLET A' EAU	WASSERPISTOLE	PISTOLA DE AGUA

CR-13 GRUPPO IMPIANTO IDRICO (VER. PISTOLA SPRAY)

WATER UNIT
GROUPE HYDRIQUE
WASSERGRUPPE
GRUPO AGUA

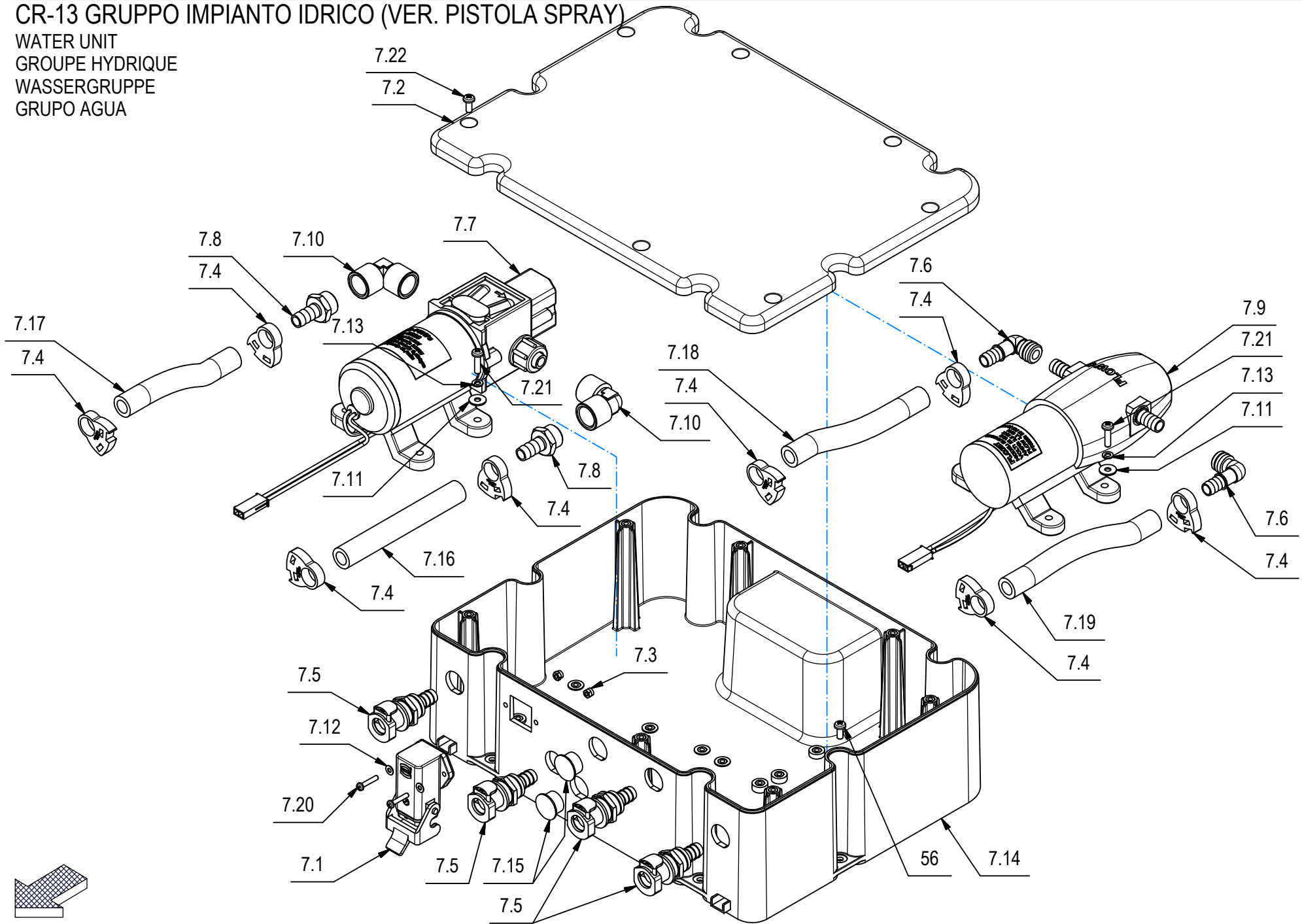


CR-13 GRUPPO IMPIANTO IDRICO (VER. PISTOLA SPRAY)

POS	CODICE	QTÀ	DESCRIZIONE	DESCRIPTION	DESIGNATION	BEZEICHNUNG	DESCRPCIÓN
33	210541	4	PORTAGOMMA DIRITTO G 1-2" MASCHIO D=13	CONNECTOR	RACCORD	SCHLAUCHANSCHLUSS	EMPALME TUBO DE GOMA
34	446387	1	PROTEZIONE FORO REGOLAZIONE ACQUA	COVER	CARTER	ABDECKUNG	CARTER
35	445001	1	RACCORDO A GOMITO CAMOZZI S6520 14-1/2	ELBOW	COUDE	WINKELVERSCHRAUBUNG	RACOR CODO
36	445002	1	RACCORDO A TUBO CAMOZZI 6950 14	FITTING	RACCORD	VERSCHRAUBUNG	RACOR
37	447364	1	RACCORDO PORTA TUBO Ø8/6 x 1/4"M (1511)	FITTING	RACCORD	VERSCHRAUBUNG	RACOR
38	447363	1	RACCORDO RIDUZ. 3/4"M - 1/4"F NICHELATO	FITTING	RACCORD	VERSCHRAUBUNG	RACOR
39	449546	1	RACCORDO Y 3/8" NYLON (CPC - HY1230)	Y-FITTING	RACCORD A Y	Y-VERSCHRAUBUNG	RACOR A Y
40	415941	1	ROSETTA 4 UNI1751 ZINC GROWER	LOCK WASHER	RONDELLE FREIN	ZAHNSCHEIBE	ARANDELLA DENTADA
41	409144	1	ROSETTA 4,3x12x1,5 UNI 6593 ZINC	WASHER	RONDELLE	UNTERLAGSCHEIBE	ARANDELA
42	409152	2	ROSETTA 5x15x1,5 UNI 6593 A2	WASHER	RONDELLE	SCHEIBE	ARANDELA
43	409160	4	ROSETTA 6x18x1,5 UNI 6593 ZINC	WASHER	RONDELLE	UNTERLAGSCHEIBE	ARANDELA
44	400250	1	ROSETTA SOTTOVITE D=5X20	SPECIAL WASHER	RONDELLE SPECIALE	UNTERLAGSCHEIBE SPEZIAL	ARANDELA ESPECIAL
45	446382	1	STAFFA SUPP. RUBINETTO SCARICO FSS MAGNA	SUPPORT	SUPPORT	HALTERUNG	SOPORTE
46	449097	1	SUPPORTO ELETTRORVALVOLA BASAM. BMG 2018	SUPPORT	SUPPORT	HALTERUNG	SOPORTE
47	410409	1	TAPPO FEMMINA 1/2" - PLASTICA	CAP	CAPUCHON	KAPPE	TAPON
48	228689	1	TUBO D=16 d=10 L=1200 SPIRALATO	PIPE	TUBE	ROHR	TUBO
49	228342	1	TUBO D=16 d=10 L=130 SPIRALATO	PIPE	TUBE	ROHR	TUBO
50	228342	1	TUBO D=16 d=10 L=130 SPIRALATO	PIPE	TUBE	ROHR	TUBO
51	217304	1	TUBO D=16 d=10 L=370 SPIRALATO	PIPE	TUBE	ROHR	TUBO
52	228690	1	TUBO D=16 d=10 L=980 SPIRALATO	PIPE	TUBE	ROHR	TUBO
53	209645	1	TUBO D=18 d=12 L=140 SPIRALATO	PIPE	TUBE	ROHR	TUBO
54	228403	1	TUBO POLIURETANO LONGLIFE D=8 d=6 L=890	PIPE	TUBE	ROHR	TUBO
55	227794	1	TUBO SPIRALE D=8 d=6 L=3500 POL.NERO	PIPE	TUBE	ROHR	TUBO
56	416785	7	VITE M4x10 TCTC UNI 7687 ZINC	SCREW	VIS	SCHRAUBE	TORNILLO
57	415803	2	VITE M5X30 TSPTC UNI 7688 A2	SCREW	VIS	SCHRAUBE	TORNILLO
58	407666	2	VITE M6X20 TE UNI 5739 ZINC	SCREW	VIS	SCHRAUBE	TORNILLO
59	410221	1	VOLANTINO D=20 L=16 M5	HANDWHEEL	VOLANT	HANDGRIFF	RUEDA DE MANIOBRA

CR-13 GRUPPO IMPIANTO IDRICO (VER. PISTOLA SPRAY)

WATER UNIT
 GROUPE HYDRIQUE
 WASSERGRUPPE
 GRUPO AGUA



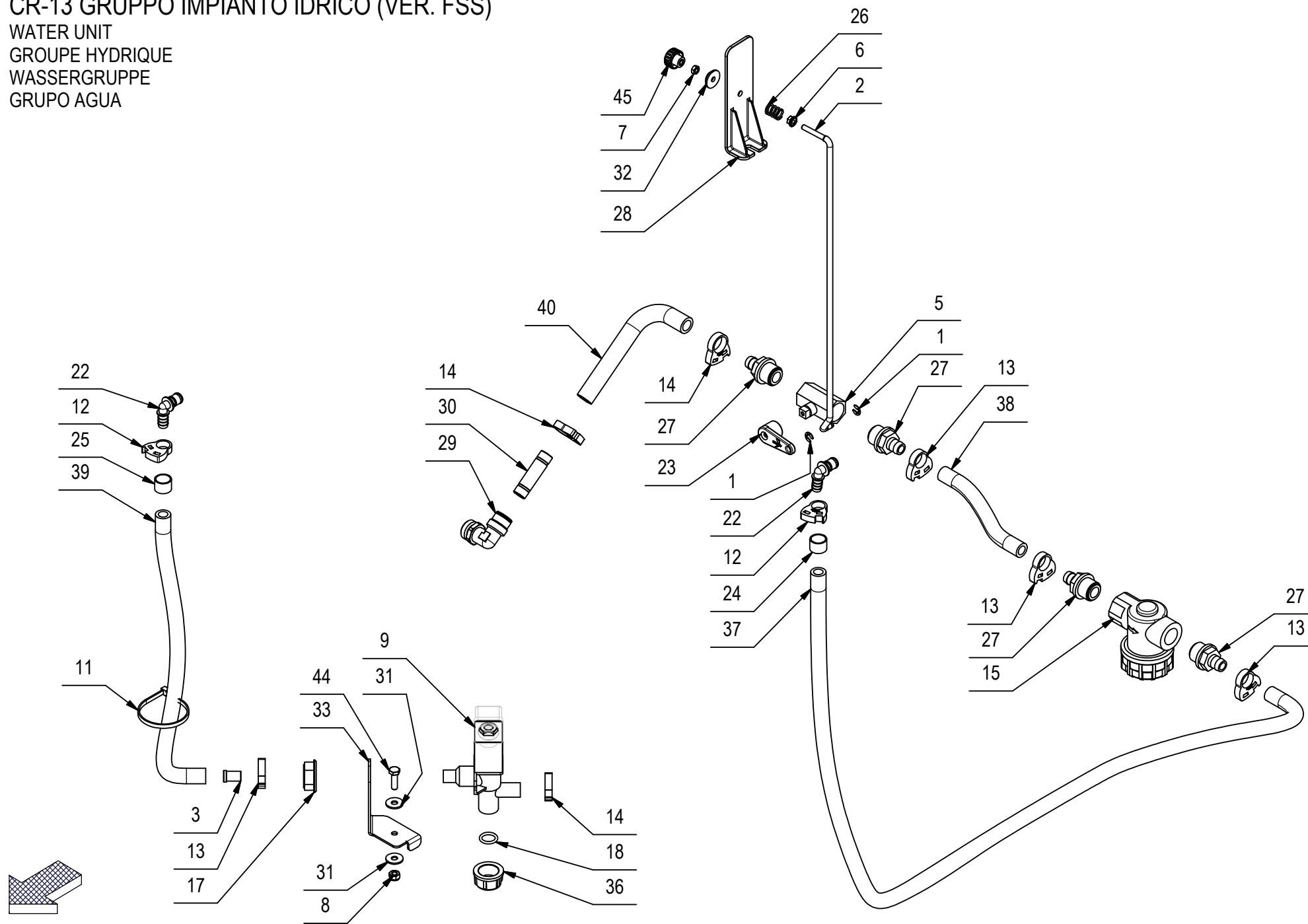
CR-13 GRUPPO IMPIANTO IDRICO (VER. PISTOLA SPRAY)

POS	CODICE	QTÀ	DESCRIZIONE	DESCRIPTION	DESIGNATION	BEZEICHNUNG	DESCRIPCÓN
7	228534	1	BOX IDRICO BASE + PISTOLA BMG 2018	BASIC HYDRAULIC BOX	BOÎTE HYDRAULIQUE DE BASE	BASIC HYDRAULISCHE BOX	CAJA HIDRÁULICA BÁSICA
7.1	449078	1	CONNETTORE ANGOLO HARTING 8 POLI MASCHIO	CONNECTOR	CONNECTEUR	STECKER	CONECTOR
7.2	448829	1	COPERCHIO IMPIANTO IDRICO BMG 2018	WATER PLANT COVER	COUVERTURE DE L'EAU	WASSERPFLANZE-ABDECKU NG	CUBIERTA DE PLANTA DE AGUA
7.3	415897	2	DADO AUTOBL M3 UNI7474 A2	LOCK NUT	ECROU AUTOBLOCANT	STOPMUTTER	TUERCA AUTOBLOCANTE
7.4	449099	8	FASCETTA SCATTO HERBIE HCL-E Ø13,1-15,1	CLAMP	COLLIER	BRIDE	ABRAZADERA
7.5	438667	4	INNESTO RAPIDO F. 3/8" CPC APCD16006	VALVE	SOUPAPE	VENTIL	VALVULA
7.6	445832	1	KIT PORTAGOMMA 90° 3/8" (21000694A)	CONNECTOR	RACCORD	SCHLAUCHANSCHLUSS	EMPALME
7.7	227294	1	POMPA 3210YB-24-100 8L-MIN + MOLEX	PUMP ASSEMBLY	POMPE COMPLETE	PUMPE KOMPLETT	BOMBA COMPLETA
7.8	428011	2	PORTAGOMMA DIRITTO 3/8"M D.10 (OTTONE)	CONNECTOR	RACCORD	SCHLAUCHANSCHLUSS	EMPALME TUBO DE GOMA
7.9	223537	1	PREM. POMPA FLOJET12V RLFP1222001D MOLEX	PUMP	POMPE	PUMPE	BOMBA
7.10	428012	2	RACCORDO A GOMITO 3/8" F.F. OTTONE NICH.	ELBOW	COUDE	WINKELVERSCHRAUBUNG	RACOR CODO
7.11	417980	8	RONDELLA D.4,3x12x1 ZNT DIN 9021	WASHER	RONDELLE	UNTERLAGSCHEIBE	ARANDELA
7.12	409138	2	ROSETTA 3X7X0,5 INOX UNI 6592 A2	WASHER	RONDELLE	UNTERLAGSCHEIBE	ARANDELA
7.13	415941	8	ROSETTA 4 UNI1751 ZINC GROWER	LOCK WASHER	RONDELLE FREIN	ZAHNSCHEIBE	ARANDELLA DENTADA
7.14	448828	1	SCATOLA IMPIANTO IDRICO BMG 2018	WATER SYSTEM BOX	BOÎTE DE SYSTÈME D'EAU	WASSERSYSTEM BOX	CAJA DEL SISTEMA DE AGUA
7.15	426456	3	TAPPO A SCATTO HEYCO FORO D.16	CAP	CAPUCHON	KAPPE	TAPON
7.16	228394	1	TUBO D=16 d=10 L=120 SPIRALATO	PIPE	TUBE	ROHR	TUBO
7.17	228394	1	TUBO D=16 d=10 L=120 SPIRALATO	PIPE	TUBE	ROHR	TUBO
7.18	225552	1	TUBO D=16 d=10 L=150 SPIRALATO	PIPE	TUBE	ROHR	TUBO
7.19	225552	1	TUBO D=16 d=10 L=150 SPIRALATO	PIPE	TUBE	ROHR	TUBO
7.20	408833	2	VITE M3X16 TCTC UNI 7687 A2	SCREW	VIS	SCHRAUBE	TORNILLO
7.21	408846	8	VITE M4X16 TCTC UNI 7687 ZINC	SCREW	VIS	SCHRAUBE	TORNILLO
7.22	416785	7	VITE M4x10 TCTC UNI 7687 ZINC	SCREW	VIS	SCHRAUBE	TORNILLO

CR-13 GRUPPO IMPIANTO IDRICO (VER. FSS)

WATER UNIT
 GROUPE HYDRIQUE
 WASSERGRUPPE
 GRUPO AGUA

13



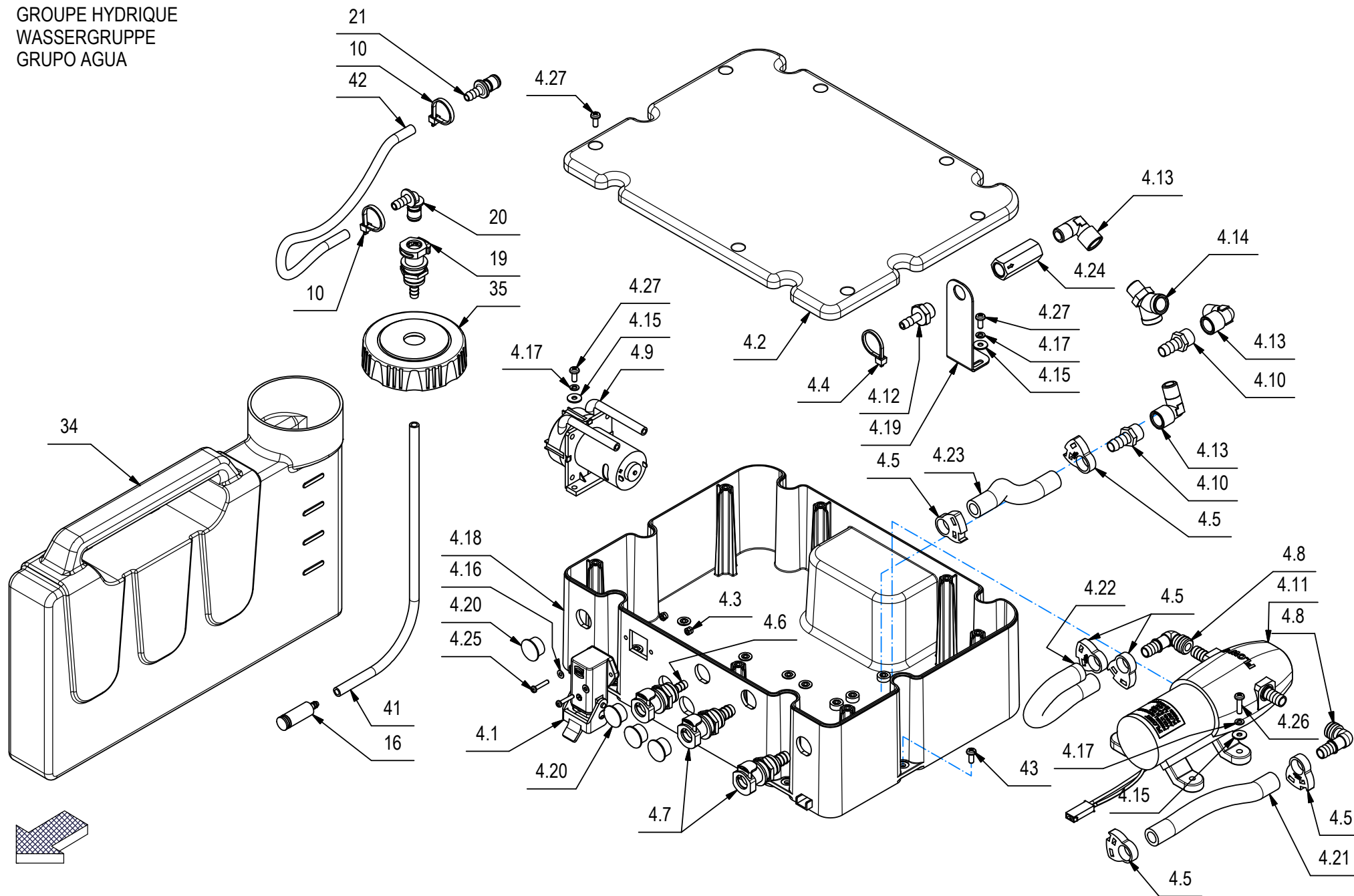
CR-13 GRUPPO IMPIANTO IDRICO (VER. FSS)

13

POS	CODICE	QTÀ	DESCRIZIONE	DESCRIPTION	DESIGNATION	BEZEICHNUNG	DESCRPCIÓN
1	415637	2	ANELLO EL. RAD. 5 DIN 6799	STOP RING	BAGUE D'ARRET	STOPRING	ANILLO DE PARADA
2	449096	1	ASTA RUBINETTO BMG 2018	ROD	TIGE	STANGE	VARILLA
3	449098	1	BOCCOLA D=12-10,3 d=8,5 S=18 X5CrNi18-10	BUSHING	BAGUE	BUCHSE	CASQUILLO
5	410330	1	CORPO RUBINETTO 1/2" G FF	COCK	ROBINET	WASSERHAHN	GRIFO
6	409124	1	DADO M5 SERPRESS	NUT	ECROU	MUTTER	TUERCA
7	409038	1	DADO M5x3,5 UNI 5589 ZINC	LOCK NUT	ECROU AUTOFREINES	SICHERUNGSMUTTER	TUERCA AUTOBLOCANTE
8	409082	1	DADO M6x6 AUTOBL UNI 7474 ZINC	LOCK NUT	ECROU AUTOFREINES	SICHERUNGSMUTTER	TUERCA AUTOBLOCANTE
9	407887	1	ELETTOVALVOLA COMPLETA 24V 1/2" ACL 3	SOLENOID VALVE	ELECTROVANNE	MAGNETVENTIL	ELECTROVALVULA
10	410275	2	FASCETTA PLASTICA 3,6x140 BIANCA	CLAMP	COLLIER	BRIDE	ABRAZADERA
11	410277	2	FASCETTA PLASTICA 4.5X200	CLAMP	COLLIER	BRIDE	ABRAZADERA
12	449099	2	FASCETTA SCATTO HERBIE HCL-E Ø13,1-15,1	CLAMP	COLLIER	BRIDE	ABRAZADERA
13	449100	4	FASCETTA SCATTO HERBIE HCL-F Ø15,0-17,1	CLAMP	COLLIER	BRIDE	ABRAZADERA
14	449101	3	FASCETTA SCATTO HERBIE HCL-G Ø16,9-19,1	CLAMP	COLLIER	BRIDE	ABRAZADERA
15	212616	1	FILTRO 1/2" F-F	FILTER ASSEMBLY	FILTRE COMPLET	FILTER KOMPLETT	FILTRO COMPLETO
16	421945	1	FILTRO PESCANTE IN CERAMICA	FILTER	FILTRE	FILTER	FILTRO
17	410442	1	GHIERA 1/2"	RING NUT	EMBOUT	STOPMUTTER	TUERCA ANULAR
18	408595	1	GUARNIZIONE OR 3056	GASKET	JOINT	DICHTUNG	JUNTA
19	442488	1	INNESTO RAPIDO F. 1/4" CPC APCD16004	FEMALE COUPLING	EMBAYAGE FEMELLE	KUPPLUNG OHNE ZAPFEN	ACOPLAMIENTO HEMBRA
20	423592	1	INNESTO RAPIDO M. 1/4" 90° CPC APC23004	MALE COUPLING	EMBAYAGE MALE	KUPPLUNG MIT ZAPFEN	ACOPLAMIENTO MACHO
21	421743	1	INNESTO RAPIDO M. 1/4" CPC APC22004	MALE COUPLING	EMBAYAGE MALE	KUPPLUNG MIT ZAPFEN	ACOPLAMIENTO MACHO
22	438666	2	INNESTO RAPIDO M. 3/8" 90° CPC APC23006	MALE COUPLING	EMBAYAGE MALE	KUPPLUNG MIT ZAPFEN	ACOPLAMIENTO MACHO
23	400854	1	LEVA RUBINETTO CORTA	COCK LEVER	LEVIER DE ROBINET	WASSERHAHNHEBEL	PALANCA DE GRIFO
24	228499	1	MANICOTTO IN GOMMA A9 BLU (L=12,5)	RUBBER SLEEVE	MANCHON EN CAOUTCHOUC	GUMMI-ÄRMEL	MANGA DE GOMA
25	228500	1	MANICOTTO IN GOMMA A9 ROSSO (L=12,5)	RUBBER SLEEVE	MANCHON EN CAOUTCHOUC	GUMMI-ÄRMEL	MANGA DE GOMA
26	408094	1	MOLLA 12x1,5x15	SPRING	RESSORT	FEDER	RESORTE
27	210541	4	PORTAGOMMA DIRITTO G 1-2" MASCHIO D=13	CONNECTOR	RACCORD	SCHLAUCHANSCHLUSS	EMPALME TUBO DE GOMA
28	446387	1	PROTEZIONE FORO REGOLAZIONE ACQUA	COVER	CARTER	ABDECKUNG	CARTER
29	445001	1	RACCORDO A GOMITO CAMOZZI S6520 14-1/2	ELBOW	COUDE	WINKELVERSCHRAUBUNG	RACOR CODO
30	445002	1	RACCORDO A TUBO CAMOZZI 6950 14	FITTING	RACCORD	VERSCHRAUBUNG	RACOR
31	409160	2	ROSETTA 6x18x1,5 UNI 6593 ZINC	WASHER	RONDELLE	UNTERLAGSCHEIBE	ARANDELA
32	400250	1	ROSETTA SOTTOVITE D=5X20	SPECIAL WASHER	RONDELLE SPECIALE	UNTERLAGSCHEIBE SPEZIAL	ARANDELA ESPECIAL
33	449097	1	SUPPORTO ELETTOVALVOLA BASAM. BMG 2018	SUPPORT	SUPPORT	HALTERUNG	SOPORTE

CR-13 GRUPPO IMPIANTO IDRICO (VER. FSS)

WATER UNIT
 GROUPE HYDRIQUE
 WASSERGRUPPE
 GRUPO AGUA



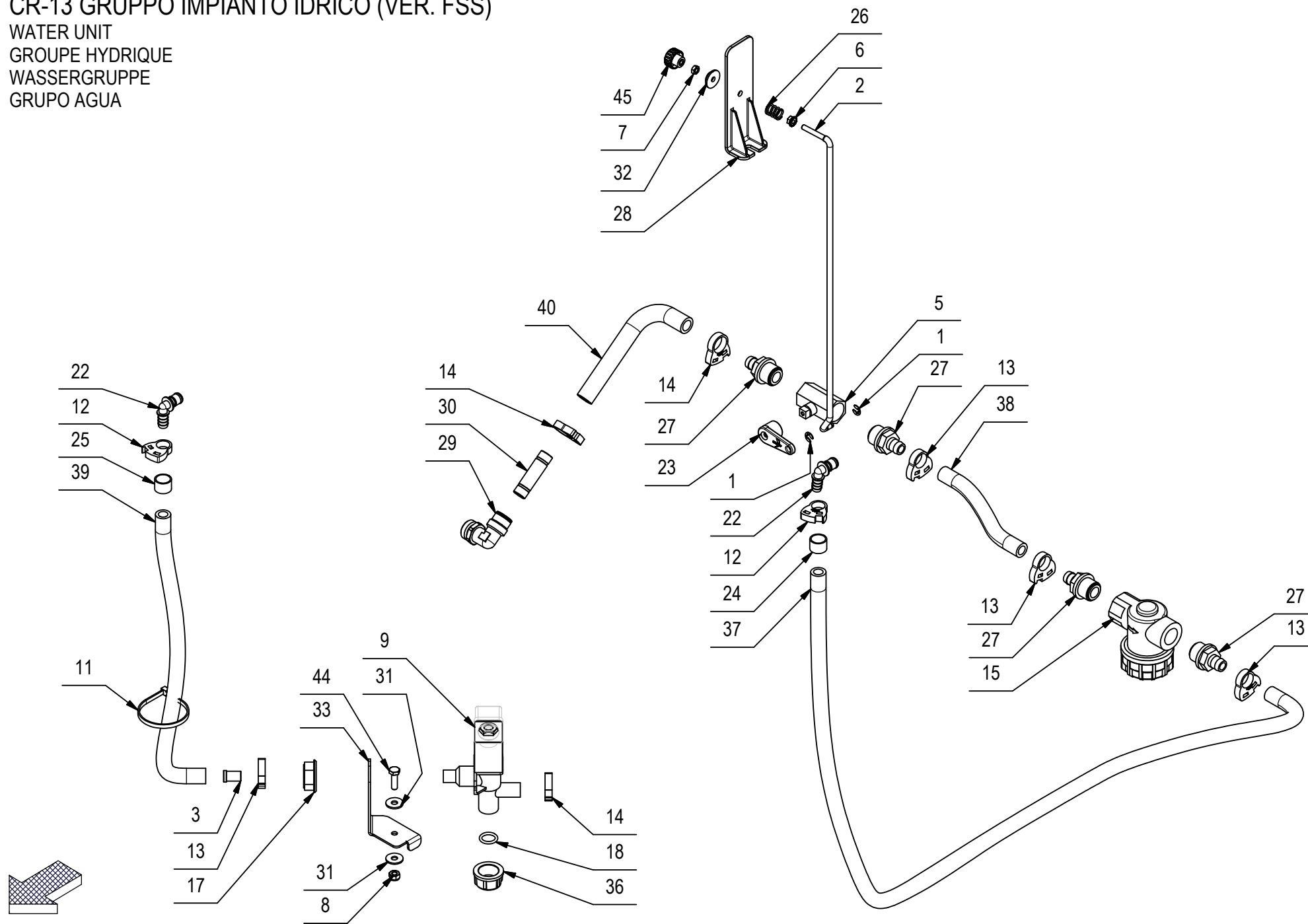
CR-13 GRUPPO IMPIANTO IDRICO (VER. FSS)

POS	CODICE	QTÀ	DESCRIZIONE	DESCRIPTION	DESIGNATION	BEZEICHNUNG	DESCRPCIÓN
4	228535	1	BOX IDRICO FSS BMG 2018				
4.1	449078	1	CONNETTORE ANGOLO HARTING 8 POLI MASCHIO	CONNECTOR	CONNECTEUR	STECKER	CONECTOR
4.2	448829	1	COPERCHIO IMPIANTO IDRICO BMG 2018	WATER PLANT COVER	COUVERTURE DE L'EAU	WASSERPFLANZE-ABDECKUNG	CUBIERTA DE PLANTA DE AGUA
4.3	415897	2	DADO AUTOBL M3 UNI7474 A2	LOCK NUT	ECROU AUTOBLOCANT	STOPMUTTER	TUERCA AUTOBLOCANTE
4.4	410274	2	FASCETTA PLASTICA 2.5x98	CLAMP	COLLIER	BRIDE	ABRAZADERA
4.5	449099	6	FASCETTA SCATTO HERBIE HCL-E Ø13,1-15,1	CLAMP	COLLIER	BRIDE	ABRAZADERA
4.6	442488	1	INNESTO RAPIDO F. 1/4" CPC APCD16004	FEMALE COUPLING	EMBRAYAGE FEMELLE	KUPPLUNG OHNE ZAPFEN	ACOPLAMIENTO HEMBRA
4.7	438667	2	INNESTO RAPIDO F. 3/8" CPC APCD16006	VALVE	SOUPAPE	VENTIL	VALVULA
4.8	445832	1	KIT PORTAGOMMA 90° 3/8" (21000694A)	CONNECTOR	RACCORD	SCHLAUCHANSCHLUSS	EMPALME
4.9	438680	1	POMPA PERISTALTICA 24V SR10/50	PUMP ASSEMBLY	POMPE COMPLETE	PUMPE KOMPLETT	BOMBA COMPLETA
4.10	410393	2	PORTAGOMMA DIRITTO 1/4X10	SUPPORT	SUPPORT	HALTERUNG	SOPORTE
4.11	223537	1	PREM. POMPA FLOJET12V RLFP1222001D MOLEX	PUMP	POMPE	PUMPE	BOMBA
4.12	422186	1	RACC. PORTAGOMMA 1/4x7 OTT. NICH.	FITTING	RACCORD	VERSCHRAUBUNG	RACOR
4.13	410345	3	RACCORDO A GOMITO 1-4G M-F OT	ELBOW	COUDE	WINKELVERSCHRAUBUNG	RACOR CODO
4.14	449077	1	RACCORDO CAMOZZI A Y 2040 M1/4 F-F 1/4	Y-FITTING	RACCORD A Y	Y-VERSCHRAUBUNG	CODO DE TRES BOCAS
4.15	417980	8	RONDELLA D.4,3x12x1 ZNT DIN 9021	WASHER	RONDELLE	UNTERLAGSCHEIBE	ARANDELA
4.16	409138	2	ROSETTA 3X7X0,5 INOX UNI 6592 A2	WASHER	RONDELLE	UNTERLAGSCHEIBE	ARANDELA
4.17	415941	8	ROSETTA 4 UNI1751 ZINC GROWER	LOCK WASHER	RONDELLE FREIN	ZAHNSCHEIBE	ARANDELLA DENTADA
4.18	448828	1	SCATOLA IMPIANTO IDRICO BMG 2018	WATER SYSTEM BOX	BOÎTE DE SYSTÈME D'EAU	WASSERSYSTEM BOX	CAJA DEL SISTEMA DE AGUA
4.19	449076	1	SUPPORTO VALVOLA UNIDIREZIONALE BMG 2018	SUPPORT	SUPPORT	HALTERUNG	SOPORTE
4.20	426456	4	TAPPO A SCATTO HEYCO FORO D.16	CAP	CAPUCHON	KAPPE	TAPON
4.21	225552	1	TUBO D=16 d=10 L=150 SPIRALATO	PIPE	TUBE	ROHR	TUBO
4.22	225552	1	TUBO D=16 d=10 L=150 SPIRALATO	PIPE	TUBE	ROHR	TUBO
4.23	225552	1	TUBO D=16 d=10 L=150 SPIRALATO	PIPE	TUBE	ROHR	TUBO
4.24	426417	1	VALVOLA UNIDIR. 0.2 BAR VNR-843-07	VALVE	SOUPAPE	VENTIL	VALVULA
4.25	408833	2	VITE M3X16 TCTC UNI 7687 A2	SCREW	VIS	SCHRAUBE	TORNILLO
4.26	408846	4	VITE M4X16 TCTC UNI 7687 ZINC	SCREW	VIS	SCHRAUBE	TORNILLO
4.27	416785	11	VITE M4x10 TCTC UNI 7687 ZINC	SCREW	VIS	SCHRAUBE	TORNILLO

CR-13 GRUPPO IMPIANTO IDRICO (VER. FSS)

WATER UNIT
 GROUPE HYDRIQUE
 WASSERGRUPPE
 GRUPO AGUA

13



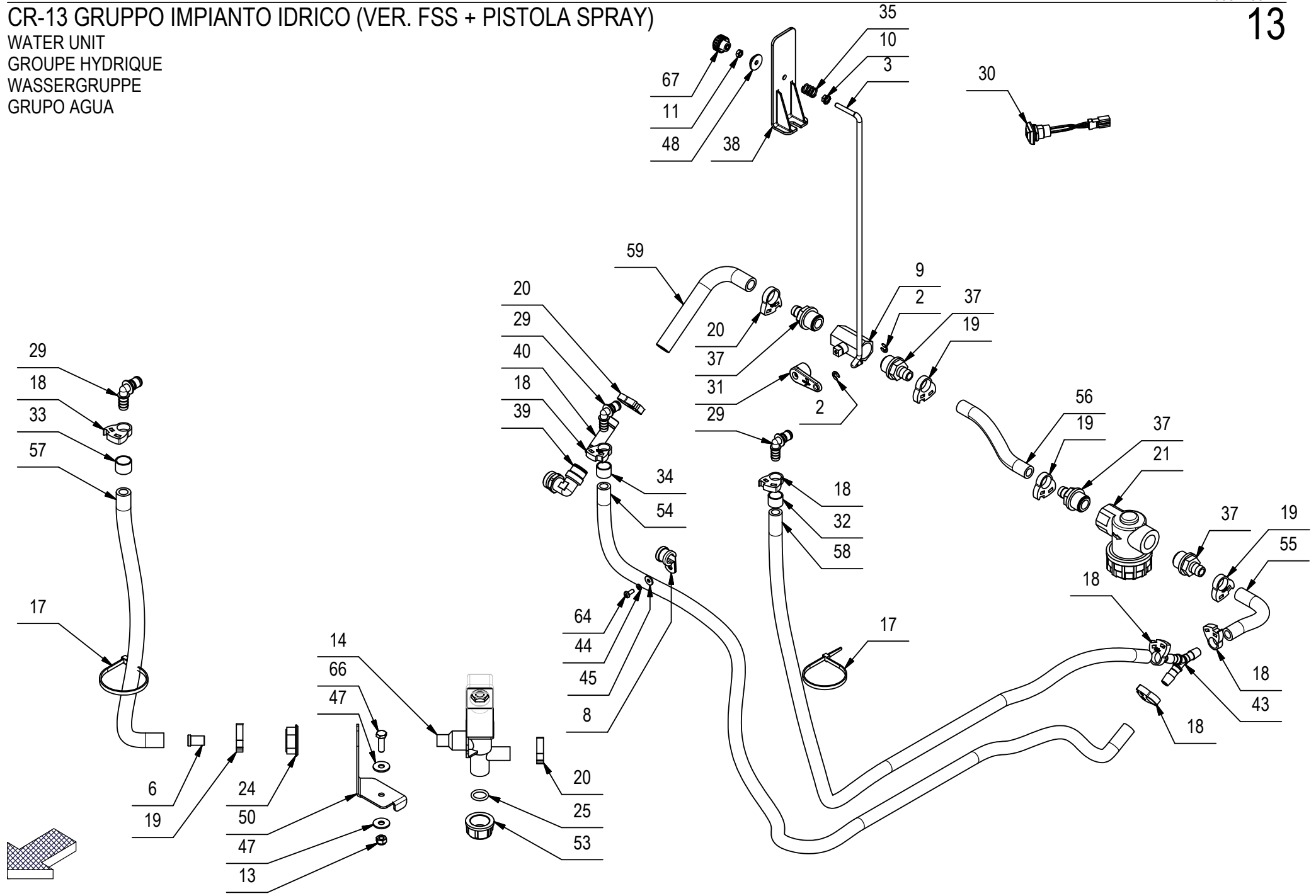
CR-13 GRUPPO IMPIANTO IDRICO (VER. FSS)

13

POS	CODICE	QTÀ	DESCRIZIONE	DESCRIPTION	DESIGNATION	BEZEICHNUNG	DESCRPCIÓN
34	448990	1	TANICA DETERGENTE BMG 2018				
35	225431	1	TAPPO COMPLETO D=80 DS ANTEA-VERSA	COVER	COUVERCLE	DECKEL	TAPA
36	410409	1	TAPPO FEMMINA 1/2" - PLASTICA	CAP	CAPUCHON	KAPPE	TAPON
37	228401	1	TUBO D=16 d=10 L=1090 SPIRALATO	PIPE	TUBE	ROHR	TUBO
38	228342	1	TUBO D=16 d=10 L=130 SPIRALATO	PIPE	TUBE	ROHR	TUBO
39	217304	1	TUBO D=16 d=10 L=370 SPIRALATO	PIPE	TUBE	ROHR	TUBO
40	209645	1	TUBO D=18 d=12 L=140 SPIRALATO	PIPE	TUBE	ROHR	TUBO
41	217510	1	TUBO D=8 d=5 L=300 VITREO	HOSE	TUYAU	SCHLAUCH	TUBO DE GOMA
42	209591	1	TUBO VITREO D=8 d=5 L=250	PIPE	TUBE	ROHR	TUBO
43	416785	6	VITE M4x10 TCTC UNI 7687 ZINC	SCREW	VIS	SCHRAUBE	TORNILLO
44	407666	1	VITE M6X20 TE UNI 5739 ZINC	SCREW	VIS	SCHRAUBE	TORNILLO
45	410221	1	VOLANTINO D=20 L=16 M5	HANDWHEEL	VOLANT	HANDGRIFF	RUEDA DE MANIOBRA

CR-13 GRUPPO IMPIANTO IDRICO (VER. FSS + PISTOLA SPRAY)

WATER UNIT
GROUPE HYDRIQUE
WASSERGRUPPE
GRUPO AGUA

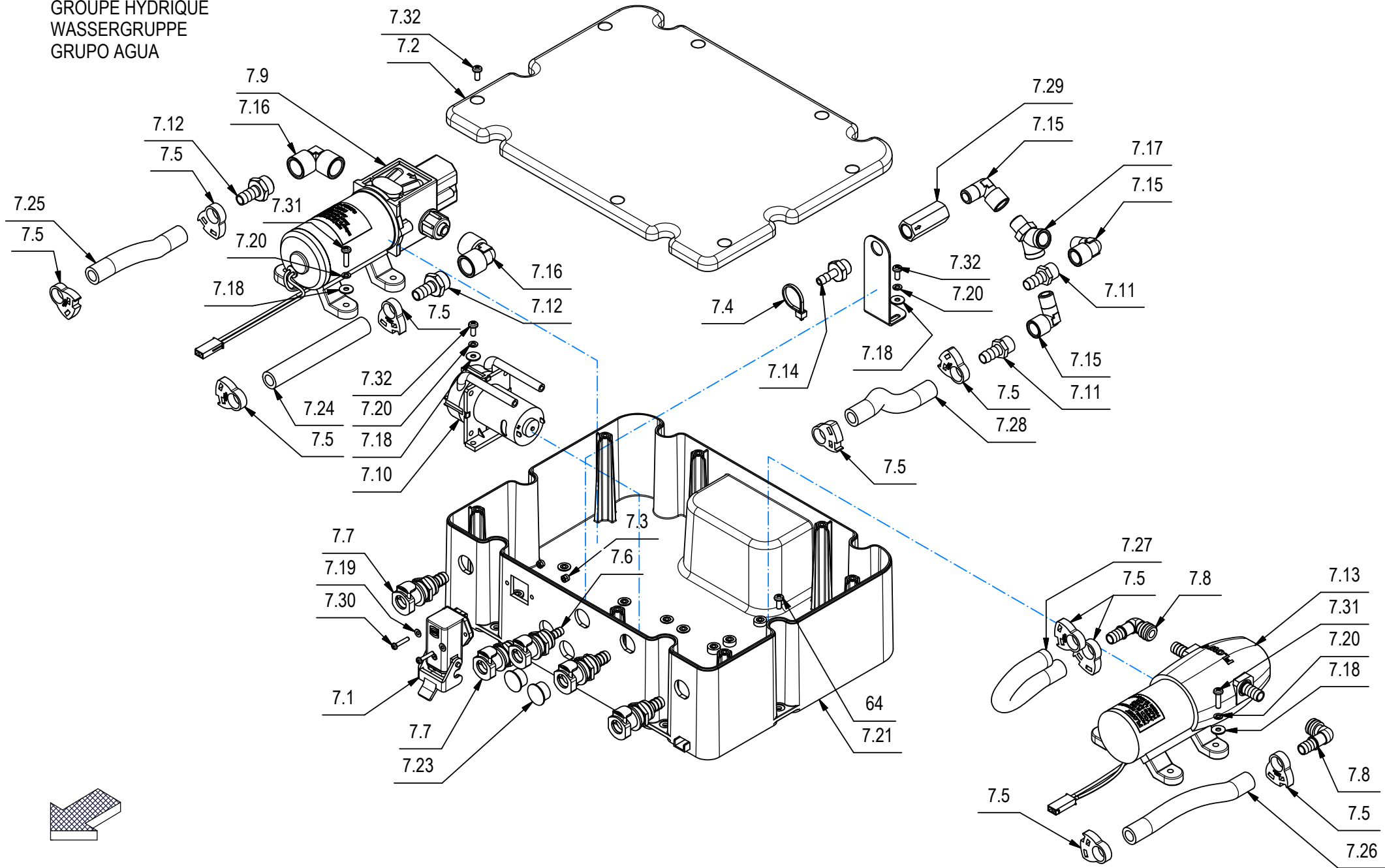


CR-13 GRUPPO IMPIANTO IDRICO (VER. FSS + PISTOLA SPRAY)

POS	CODICE	QTÀ	DESCRIZIONE	DESCRIPTION	DESIGNATION	BEZEICHNUNG	DESCRIPCÓN
1	447453	1	ANELLO DIAMETRO ESTERNO D=30	RING	ANNEAU	RING	ANILLO
2	415637	2	ANELLO EL. RAD. 5 DIN 6799	STOP RING	BAGUE D'ARRET	STOPRING	ANILLO DE PARADA
3	449096	1	ASTA RUBINETTO BMG 2018	ROD	TIGE	STANGE	VARILLA
4	416922	1	ATT.RAP.MASCH.IN ACC.xTUBO 6x8 COMPLETO	STAINLESS STEEL QUICK COUPLING	RACCORD RAPIDE EN ACIER INOXYDABLE	EDELSTAHL-SCHNELLKUPPLUNG	ACOPLE RÁPIDO ACERO INOXIDABLE
5	416921	1	ATTACCO RAPIDO FEMM. PASSAPARETE 6x8	QUICK ATTACK	ATTAQUE RAPIDE	SCHNELLEN ANGRIFF	ATAQUE RÁPIDO DE LA
6	449098	1	BOCCOLA D=12-10,3 d=8,5 S=18 X5CrNi18-10	BUSHING	BAGUE	BUCHSE	CASQUILLO
8	430139	1	COLLARE ISOLATO FS6 D.15	ISOLATED COLLAR	COLLIER ISOLÉ	ISOLIERT HALSBAND	COLLAR AISLADO
9	410330	1	CORPO RUBINETTO 1/2" G FF	COCK	ROBINET	WASSERHAHN	GRIFO
10	409124	1	DADO M5 SERPRESS	NUT	ECROU	MUTTER	TUERCA
11	409038	1	DADO M5x3,5 UNI 5589 ZINC	LOCK NUT	ECROU AUTOFREINES	SICHERUNGSMUTTER	TUERCA AUTOBLOCANTE
12	409081	2	DADO M5x7 AUTOBL. UNI 7473 A2	LOCK NUT	ECROU AUTOBLOCANT	SICHERUNGSMUTTER	TUERCA AUTOBLOCANTE
13	409082	2	DADO M6x6 AUTOBL UNI 7474 ZINC	LOCK NUT	ECROU AUTOFREINES	SICHERUNGSMUTTER	TUERCA AUTOBLOCANTE
14	407887	1	ELETTRIVALVOLA COMPLETA 24V 1/2" ACL 3	SOLENOID VALVE	ELECTROVANNE	MAGNETVENTIL	ELECTROVALVULA
15	410274	1	FASCETTA PLASTICA 2.5x98	CLAMP	COLLIER	BRIDE	ABRAZADERA
16	410275	2	FASCETTA PLASTICA 3,6x140 BIANCA	CLAMP	COLLIER	BRIDE	ABRAZADERA
17	410277	3	FASCETTA PLASTICA 4.5x200	CLAMP	COLLIER	BRIDE	ABRAZADERA
18	449099	6	FASCETTA SCATTO HERBIE HCL-E Ø13,1-15,1	CLAMP	COLLIER	BRIDE	ABRAZADERA
19	449100	4	FASCETTA SCATTO HERBIE HCL-F Ø15,0-17,1	CLAMP	COLLIER	BRIDE	ABRAZADERA
20	449101	3	FASCETTA SCATTO HERBIE HCL-G Ø16,9-19,1	CLAMP	COLLIER	BRIDE	ABRAZADERA
21	212616	1	FILTRO 1/2" F-F	FILTER ASSEMBLY	FILTRE COMPLET	FILTER KOMPLETT	FILTRO COMPLETO
22	421945	1	FILTRO PESCANTE IN CERAMICA	FILTER	FILTRE	FILTER	FILTRO
23	450976	1	GANCIO SUPPORTO PISTOLA ANTISGANCIO	SUPPORT	SUPPORT	HALTERUNG	SOPORTE
24	410442	1	GHIERA 1/2"	RING NUT	EMBOUT	STOPMUTTER	TUERCA ANULAR
25	408595	1	GUARNIZIONE OR 3056	GASKET	JOINT	DICHTUNG	JUNTA
26	442488	1	INNESTO RAPIDO F. 1/4" CPC APCD16004	FEMALE COUPLING	EMBAYAGE FEMELLE	KUPPLUNG OHNE ZAPFEN	ACOPLAMIENTO HEMBRA
27	423592	2	INNESTO RAPIDO M. 1/4" 90° CPC APC23004	MALE COUPLING	EMBAYAGE MALE	KUPPLUNG MIT ZAPFEN	ACOPLAMIENTO MACHO
28	421743	1	INNESTO RAPIDO M. 1/4" CPC APC22004	MALE COUPLING	EMBAYAGE MALE	KUPPLUNG MIT ZAPFEN	ACOPLAMIENTO MACHO
29	438666	3	INNESTO RAPIDO M. 3/8" 90° CPC APC23006	MALE COUPLING	EMBAYAGE MALE	KUPPLUNG MIT ZAPFEN	ACOPLAMIENTO MACHO
30	443044	1	INTERR. LED VERDE APEM IRC1F422L0G+CONN.	SWITCH	INTERRUPTEUR	SCHALTER	INTERRUPTOR
31	400854	1	LEVA RUBINETTO CORTA	COCK LEVER	LEVIER DE ROBINET	WASSERHAHNHEBEL	PALANCA DE GRIFO
32	228499	1	MANICOTTO IN GOMMA A9 BLU (L=12,5)	RUBBER SLEEVE	MANCHON EN CAOUTCHOUC	GUMMI-ÄRMEL	MANGA DE GOMA
33	228500	1	MANICOTTO IN GOMMA A9 ROSSO (L=12,5)	RUBBER SLEEVE	MANCHON EN CAOUTCHOUC	GUMMI-ÄRMEL	MANGA DE GOMA

CR-13 GRUPPO IMPIANTO IDRICO (VER. FSS + PISTOLA SPRAY)

WATER UNIT
 GROUPE HYDRIQUE
 WASSERGRUPPE
 GRUPO AGUA

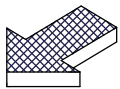
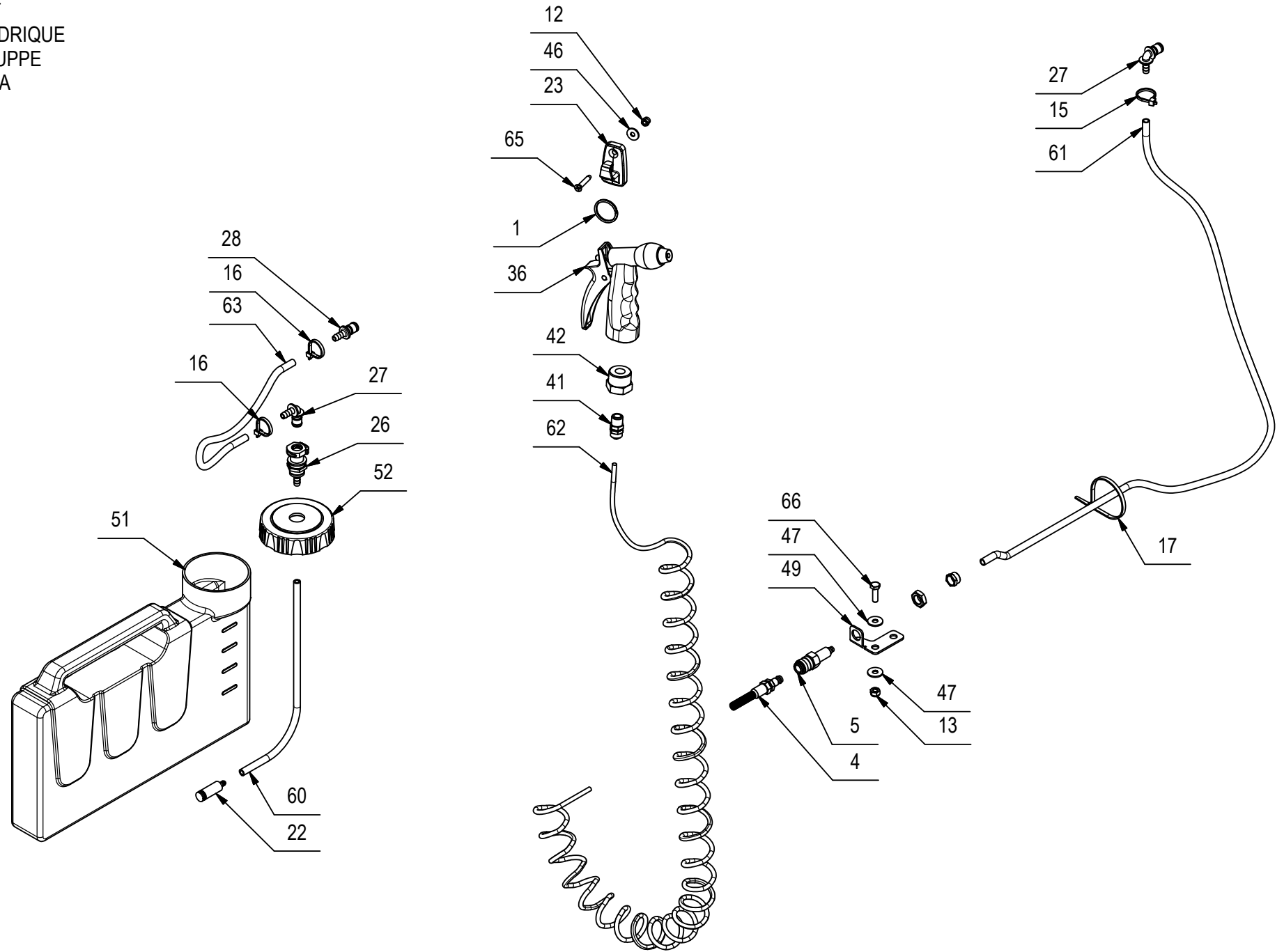


CR-13 GRUPPO IMPIANTO IDRICO (VER. FSS + PISTOLA SPRAY)

POS	CODICE	QTÀ	DESCRIZIONE	DESCRIPTION	DESIGNATION	BEZEICHNUNG	DESCRPCIÓN
7	228536	1	BOX IDRICO FSS + PISTOLA BMG 2018				
7.1	449078	1	CONNETTORE ANGOLO HARTING 8 POLI MASCHIO	CONNECTOR	CONNECTEUR	STECKER	CONECTOR
7.2	448829	1	COPERCHIO IMPIANTO IDRICO BMG 2018	WATER PLANT COVER	COUVERTURE DE L'EAU	WASSERPFLANZE-ABDECKUNG	CUBIERTA DE PLANTA DE AGUA
7.3	415897	2	DADO AUTOBL M3 UNI7474 A2	LOCK NUT	ECROU AUTOBLOCANT	STOPMUTTER	TUERCA AUTOBLOCANTE
7.4	410274	2	FASCETTA PLASTICA 2.5x98	CLAMP	COLLIER	BRIDE	ABRAZADERA
7.5	449099	10	FASCETTA SCATTO HERBIE HCL-E Ø13,1-15,1	CLAMP	COLLIER	BRIDE	ABRAZADERA
7.6	442488	1	INNESTO RAPIDO F. 1/4" CPC APCD16004	FEMALE COUPLING	EMBRAYAGE FEMELLE	KUPPLUNG OHNE ZAPFEN	ACOPLAMIENTO HEMBRA
7.7	438667	4	INNESTO RAPIDO F. 3/8" CPC APCD16006	VALVE	SOUPAPE	VENTIL	VALVULA
7.8	445832	1	KIT PORTAGOMMA 90° 3/8" (21000694A)	CONNECTOR	RACCORD	SCHLAUCHANSCHLUSS	EMPALME
7.9	227294	1	POMPA 3210YB-24-100 8L-MIN + MOLEX	PUMP ASSEMBLY	POMPE COMPLETE	PUMPE KOMPLETT	BOMBA COMPLETA
7.10	438680	1	POMPA PERISTALTICA 24V SR10/50	PUMP ASSEMBLY	POMPE COMPLETE	PUMPE KOMPLETT	BOMBA COMPLETA
7.11	410393	2	PORTAGOMMA DIRITTO 1/4X10	SUPPORT	SUPPORT	HALTERUNG	SOPORTE
7.12	428011	2	PORTAGOMMA DIRITTO 3/8"M D.10 (OTTONE)	CONNECTOR	RACCORD	SCHLAUCHANSCHLUSS	EMPALME TUBO DE GOMA
7.13	223537	1	PREM. POMPA FLOJET12V RLFP1222001D MOLEX	PUMP	POMPE	PUMPE	BOMBA
7.14	422186	1	RACC. PORTAGOMMA 1/4x7 OTT. NICH.	FITTING	RACCORD	VERSCHRAUBUNG	RACOR
7.15	410345	3	RACCORDO A GOMITO 1-4G M-F OT	ELBOW	COUDE	WINKELVERSCHRAUBUNG	RACOR CODO
7.16	428012	2	RACCORDO A GOMITO 3/8" F.F. OTTONE NICH.	ELBOW	COUDE	WINKELVERSCHRAUBUNG	RACOR CODO
7.17	449077	1	RACCORDO CAMOZZI A Y 2040 M1/4 F-F 1/4	Y-FITTING	RACCORD A Y	Y-VERSCHRAUBUNG	CODO DE TRES BOCAS
7.18	417980	12	RONDELLA D.4,3x12x1 ZNT DIN 9021	WASHER	RONDELLE	UNTERLAGSCHEIBE	ARANDELA
7.19	409138	2	ROSETTA 3X7X0,5 INOX UNI 6592 A2	WASHER	RONDELLE	UNTERLAGSCHEIBE	ARANDELA
7.20	415941	12	ROSETTA 4 UNI1751 ZINC GROWER	LOCK WASHER	RONDELLE FREIN	ZAHNSCHEIBE	ARANDELLA DENTADA
7.21	448828	1	SCATOLA IMPIANTO IDRICO BMG 2018	WATER SYSTEM BOX	BOÎTE DE SYSTÈME D'EAU	WASSERSYSTEM BOX	CAJA DEL SISTEMA DE AGUA
7.22	449076	1	SUPPORTO VALVOLA UNIDIREZIONALE BMG 2018	SUPPORT	SUPPORT	HALTERUNG	SOPORTE
7.23	426456	2	TAPPO A SCATTO HEYCO FORO D.16	CAP	CAPUCHON	KAPPE	TAPON
7.24	228394	1	TUBO D=16 d=10 L=120 SPIRALATO	PIPE	TUBE	ROHR	TUBO
7.25	228394	1	TUBO D=16 d=10 L=120 SPIRALATO	PIPE	TUBE	ROHR	TUBO
7.26	225552	1	TUBO D=16 d=10 L=150 SPIRALATO	PIPE	TUBE	ROHR	TUBO
7.27	225552	1	TUBO D=16 d=10 L=150 SPIRALATO	PIPE	TUBE	ROHR	TUBO
7.28	225552	1	TUBO D=16 d=10 L=150 SPIRALATO	PIPE	TUBE	ROHR	TUBO
7.29	426417	1	VALVOLA UNIDIR. 0.2 BAR VNR-843-07	VALVE	SOUPAPE	VENTIL	VALVULA
7.30	408833	2	VITE M3X16 TCTC UNI 7687 A2	SCREW	VIS	SCHRAUBE	TORNILLO
7.31	408846	8	VITE M4X16 TCTC UNI 7687 ZINC	SCREW	VIS	SCHRAUBE	TORNILLO
7.32	416785	11	VITE M4x10 TCTC UNI 7687 ZINC	SCREW	VIS	SCHRAUBE	TORNILLO

CR-13 GRUPPO IMPIANTO IDRICO (VER. FSS + PISTOLA SPRAY)

WATER UNIT
 GROUPE HYDRIQUE
 WASSERGRUPPE
 GRUPO AGUA



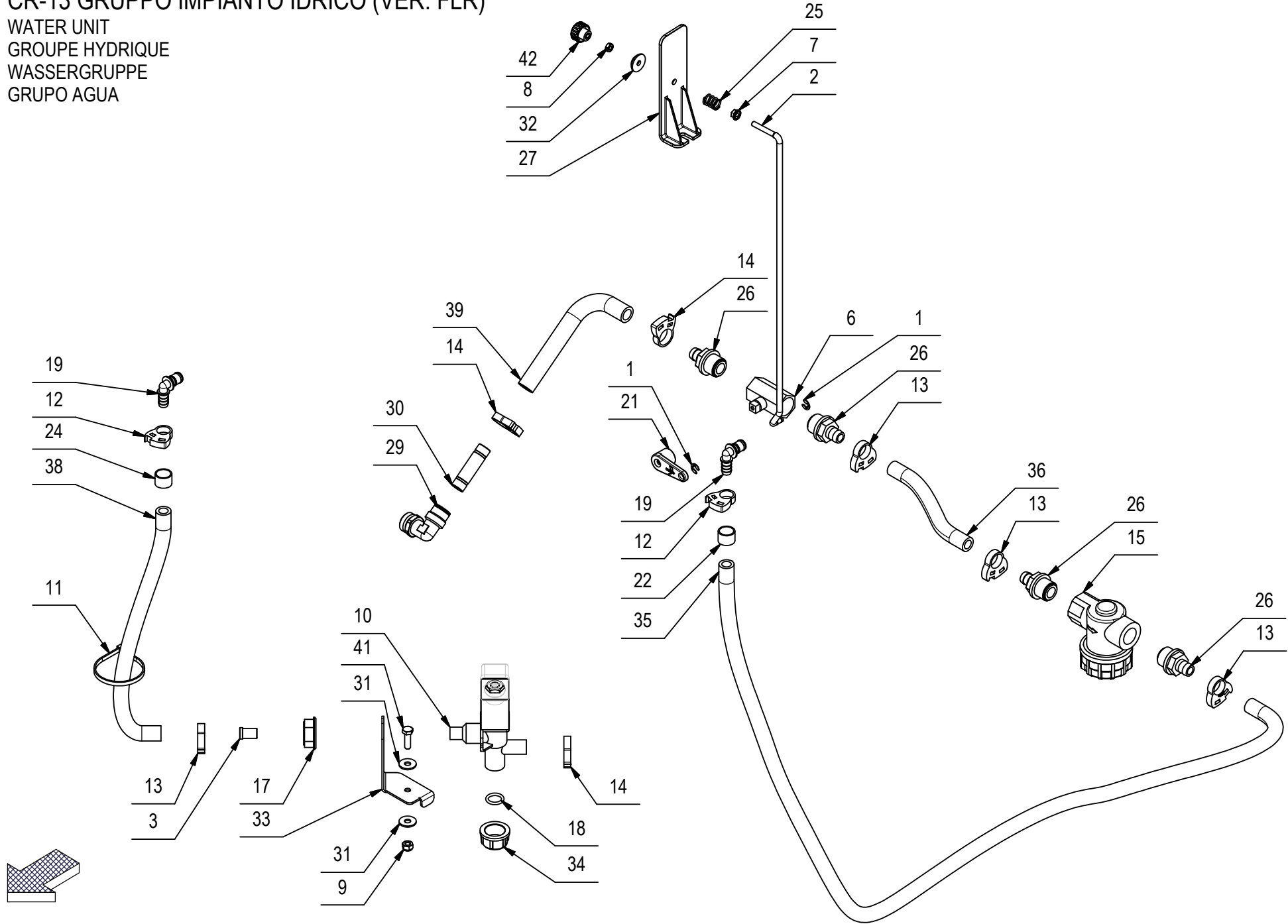
CR-13 GRUPPO IMPIANTO IDRICO (VER. FSS + PISTOLA SPRAY)

13

POS	CODICE	QTÀ	DESCRIZIONE	DESCRIPTION	DESIGNATION	BEZEICHNUNG	DESCRIPCION
34	228501	1	MANICOTTO IN GOMMA A9 VERDE (L=12,5)	RUBBER SLEEVE	MANCHON EN CAOUTCHOUC	GUMMI-ÄRMEL	MANGA DE GOMA
35	408094	1	MOLLA 12x1,5x15	SPRING	RESSORT	FEDER	RESORTE
36	446992	1	PISTOLA CON UGELLO REGOLABILE	WATER GUN	PISTOLET A' EAU	WASSERPISTOLE	PISTOLA DE AGUA
37	210541	4	PORTAGOMMA DIRITTO G 1-2" MASCHIO D=13	CONNECTOR	RACCORD	SCHLAUCHANSCHLUSS	EMPALME TUBO DE GOMA
38	446387	1	PROTEZIONE FORO REGOLAZIONE ACQUA	COVER	CARTER	ABDECKUNG	CARTER
39	445001	1	RACCORDO A GOMITO CAMOZZI S6520 14-1/2	ELBOW	COUDE	WINKELVERSCHRAUBUNG	RACOR CODO
40	445002	1	RACCORDO A TUBO CAMOZZI 6950 14	FITTING	RACCORD	VERSCHRAUBUNG	RACOR
41	447364	1	RACCORDO PORTA TUBO Ø8/6 x 1/4"M (1511)	FITTING	RACCORD	VERSCHRAUBUNG	RACOR
42	447363	1	RACCORDO RIDUZ. 3/4"M - 1/4"F NICHELATO	FITTING	RACCORD	VERSCHRAUBUNG	RACOR
43	449546	1	RACCORDO Y 3/8" NYLON (CPC - HY1230)	Y-FITTING	RACCORD A Y	Y-VERSCHRAUBUNG	RACOR A Y
44	415941	1	ROSETTA 4 UNI1751 ZINC GROWER	LOCK WASHER	RONDELLE FREIN	ZAHNSCHEIBE	ARANDELLA DENTADA
45	409144	1	ROSETTA 4,3x12x1,5 UNI 6593 ZINC	WASHER	RONDELLE	UNTERLAGSCHEIBE	ARANDELA
46	409152	2	ROSETTA 5x15x1,5 UNI 6593 A2	WASHER	RONDELLE	SCHEIBE	ARANDELA
47	409160	4	ROSETTA 6x18x1,5 UNI 6593 ZINC	WASHER	RONDELLE	UNTERLAGSCHEIBE	ARANDELA
48	400250	1	ROSETTA SOTTOVITE D=5X20	SPECIAL WASHER	RONDELLE SPECIALE	UNTERLAGSCHEIBE SPEZIAL	ARANDELA ESPECIAL
49	446382	1	STAFFA SUPP. RUBINETTO SCARICO FSS MAGNA	SUPPORT	SUPPORT	HALTERUNG	SOPORTE
50	449097	1	SUPPORTO ELETTROVALVOLA BASAM. BMG 2018	SUPPORT	SUPPORT	HALTERUNG	SOPORTE
51	448990	1	TANICA DETERGENTE BMG 2018				
52	225431	1	TAPPO COMPLETO D=80 DS ANTEA-VERSA	COVER	COUVERCLE	DECKEL	TAPA
53	410409	1	TAPPO FEMMINA 1/2" - PLASTICA	CAP	CAPUCHON	KAPPE	TAPON
54	228689	1	TUBO D=16 d=10 L=1200 SPIRALATO	PIPE	TUBE	ROHR	TUBO
55	228342	1	TUBO D=16 d=10 L=130 SPIRALATO	PIPE	TUBE	ROHR	TUBO
56	228342	1	TUBO D=16 d=10 L=130 SPIRALATO	PIPE	TUBE	ROHR	TUBO
57	217304	1	TUBO D=16 d=10 L=370 SPIRALATO	PIPE	TUBE	ROHR	TUBO
58	228690	1	TUBO D=16 d=10 L=980 SPIRALATO	PIPE	TUBE	ROHR	TUBO
59	209645	1	TUBO D=18 d=12 L=140 SPIRALATO	PIPE	TUBE	ROHR	TUBO
60	217510	1	TUBO D=8 d=5 L=300 VITREO	HOSE	TUYAU	SCHLAUCH	TUBO DE GOMA
61	228403	1	TUBO POLIURETANO LONGLIFE D=8 d=6 L=890	PIPE	TUBE	ROHR	TUBO
62	227794	1	TUBO SPIRALE D=8 d=6 L=3500 POL.NERO	PIPE	TUBE	ROHR	TUBO
63	209591	1	TUBO VITREO D=8 d=5 L=250	PIPE	TUBE	ROHR	TUBO
64	416785	7	VITE M4x10 TCTC UNI 7687 ZINC	SCREW	VIS	SCHRAUBE	TORNILLO
65	415803	2	VITE M5x30 TSPTC UNI 7688 A2	SCREW	VIS	SCHRAUBE	TORNILLO
66	407666	2	VITE M6x20 TE UNI 5739 ZINC	SCREW	VIS	SCHRAUBE	TORNILLO
67	410221	1	VOLANTINO D=20 L=16 M5	HANDWHEEL	VOLANT	HANDGRIFF	RUEDA DE MANIOBRA

CR-13 GRUPPO IMPIANTO IDRICO (VER. FLR)

WATER UNIT
GROUPE HYDRIQUE
WASSERGRUPPE
GRUPO AGUA

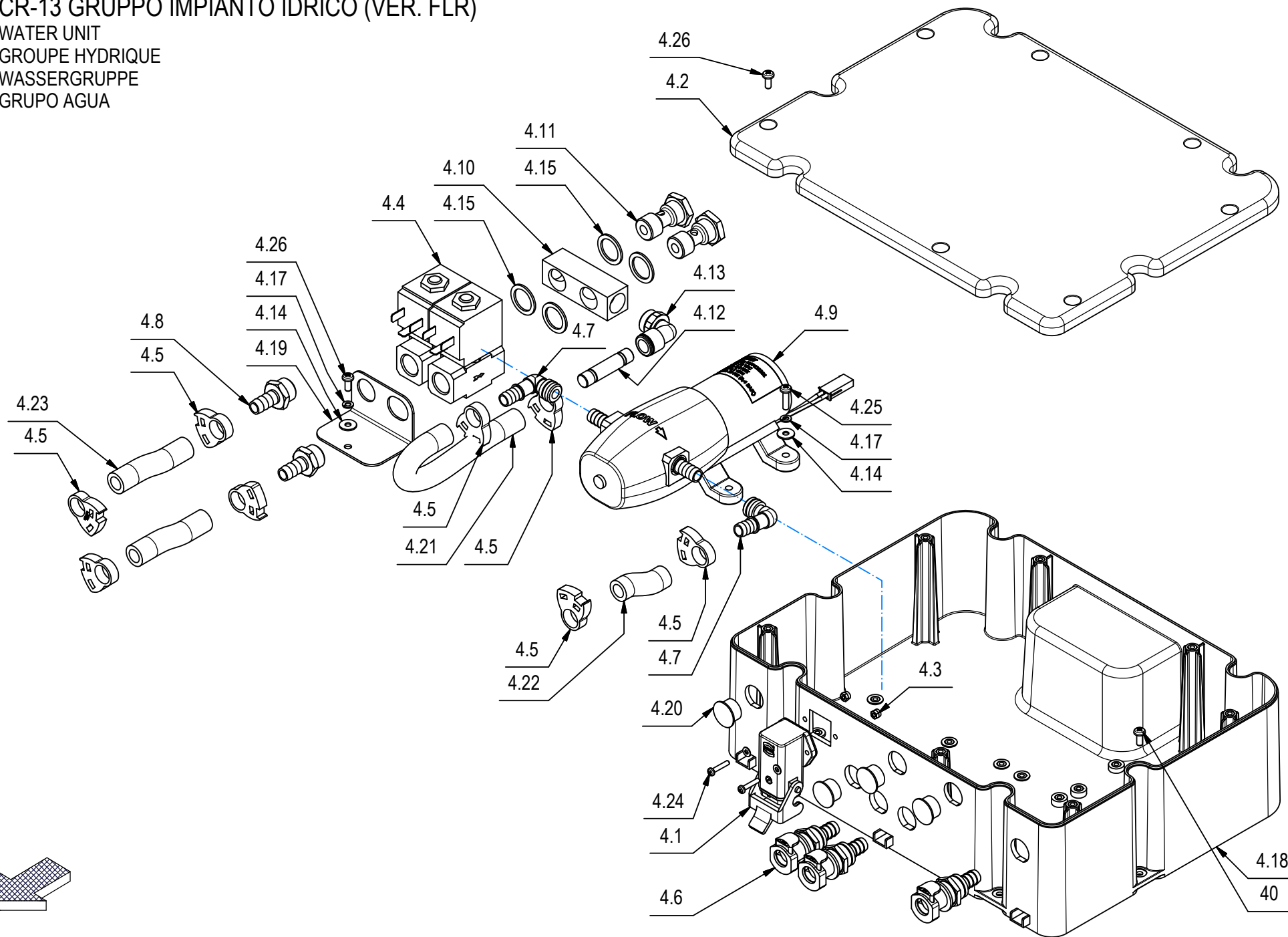


CR-13 GRUPPO IMPIANTO IDRICO (VER. FLR)

POS	CODICE	QTÀ	DESCRIZIONE	DESCRIPTION	DESIGNATION	BEZEICHNUNG	DESCRIPCÓN
1	415637	2	ANELLO EL. RAD. 5 DIN 6799	STOP RING	BAGUE D'ARRET	STOPRING	ANILLO DE PARADA
2	449096	1	ASTA RUBINETTO BMG 2018	ROD	TIGE	STANGE	VARILLA
3	449098	1	BOCCOLA D=12-10,3 d=8,5 S=18 X5CrNi18-10	BUSHING	BAGUE	BUCHSE	CASQUILLO
5	430139	1	COLLARE ISOLATO FS6 D.15	ISOLATED COLLAR	COLLIER ISOLÉ	ISOLIERT HALSBAND	COLLAR AISLADO
6	410330	1	CORPO RUBINETTO 1/2" G FF	COCK	ROBINET	WASSERHAHN	GRIFO
7	409124	1	DADO M5 SERPRESS	NUT	ECROU	MUTTER	TUERCA
8	409038	1	DADO M5x3,5 UNI 5589 ZINC	LOCK NUT	ECROU AUTOFREINES	SICHERUNGSMUTTER	TUERCA AUTOBLOCANTE
9	409082	1	DADO M6x6 AUTOBL UNI 7474 ZINC	LOCK NUT	ECROU AUTOFREINES	SICHERUNGSMUTTER	TUERCA AUTOBLOCANTE
10	407887	1	ELETTRIVALVOLA COMPLETA 24V 1/2" ACL 3	SOLENOID VALVE	ELECTROVANNE	MAGNETVENTIL	ELECTROVALVULA
11	410277	4	FASCETTA PLASTICA 4.5X200	CLAMP	COLLIER	BRIDE	ABRAZADERA
12	449099	4	FASCETTA SCATTO HERBIE HCL-E Ø13,1-15,1	CLAMP	COLLIER	BRIDE	ABRAZADERA
13	449100	4	FASCETTA SCATTO HERBIE HCL-F Ø15,0-17,1	CLAMP	COLLIER	BRIDE	ABRAZADERA
14	449101	3	FASCETTA SCATTO HERBIE HCL-G Ø16,9-19,1	CLAMP	COLLIER	BRIDE	ABRAZADERA
15	212616	1	FILTRO 1/2" F-F	FILTER ASSEMBLY	FILTRE COMPLET	FILTER KOMPLETT	FILTRO COMPLETO
16	227784	1	FILTRO DI FONDO (32 MESH) + BOCCOLA L=55	FILTER	FILTRE	FILTER	FILTRO
17	410442	1	GHIERA 1/2"	RING NUT	EMBOUT	STOPMUTTER	TUERCA ANULAR
18	408595	1	GUARNIZIONE OR 3056	GASKET	JOINT	DICHTUNG	JUNTA
19	438666	3	INNESTO RAPIDO M. 3/8" 90° CPC APC23006	MALE COUPLING	EMBAYAGE MALE	KUPPLUNG MIT ZAPFEN	ACOPLAMIENTO MACHO
20	228377	1	INTER. GALLEGGIANTE 250V AZZ.+MOLEX MIZU	FLOAT	FLOTTEUR	SCHWIMMER	FLOTADOR
21	400854	1	LEVA RUBINETTO CORTA	COCK LEVER	LEVIER DE ROBINET	WASSERHAHNHEBEL	PALANCA DE GRIFO
22	228499	1	MANICOTTO IN GOMMA A9 BLU (L=12,5)	RUBBER SLEEVE	MANCHON EN CAOUTCHOUC	GUMMI-ÄRMEL	MANGA DE GOMA
23	228502	1	MANICOTTO IN GOMMA A9 GIALLO (L=12,5)	RUBBER SLEEVE	MANCHON EN CAOUTCHOUC	GUMMI-ÄRMEL	MANGA DE GOMA
24	228500	1	MANICOTTO IN GOMMA A9 ROSSO (L=12,5)	RUBBER SLEEVE	MANCHON EN CAOUTCHOUC	GUMMI-ÄRMEL	MANGA DE GOMA
25	408094	1	MOLLA 12x1,5x15	SPRING	RESSORT	FEDER	RESORTE
26	210541	4	PORTAGOMMA DIRITTO G 1-2" MASCHIO D=13	CONNECTOR	RACCORD	SCHLAUCHANSCHLUSS	EMPALME TUBO DE GOMA
27	446387	1	PROTEZIONE FORO REGOLAZIONE ACQUA	COVER	CARTER	ABDECKUNG	CARTER
28	446695	1	RACC. PASSAPARETE CURVO 1-2"x13 + GHIERA	ELBOW	COUDE	WINKELVERSCHRAUBUNG	RACOR CODO
29	445001	1	RACCORDO A GOMITO CAMOZZI S6520 14-1/2	ELBOW	COUDE	WINKELVERSCHRAUBUNG	RACOR CODO
30	445002	1	RACCORDO A TUBO CAMOZZI 6950 14	FITTING	RACCORD	VERSCHRAUBUNG	RACOR
31	409160	2	ROSETTA 6x18x1,5 UNI 6593 ZINC	WASHER	RONDELLE	UNTERLAGSCHEIBE	ARANDELA
32	400250	1	ROSETTA SOTTOVITE D=5X20	SPECIAL WASHER	RONDELLE SPECIALE	UNTERLAGSCHEIBE SPEZIAL	ARANDELA ESPECIAL

CR-13 GRUPPO IMPIANTO IDRICO (VER. FLR)

WATER UNIT
 GROUPE HYDRIQUE
 WASSERGRUPPE
 GRUPO AGUA

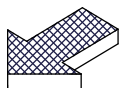
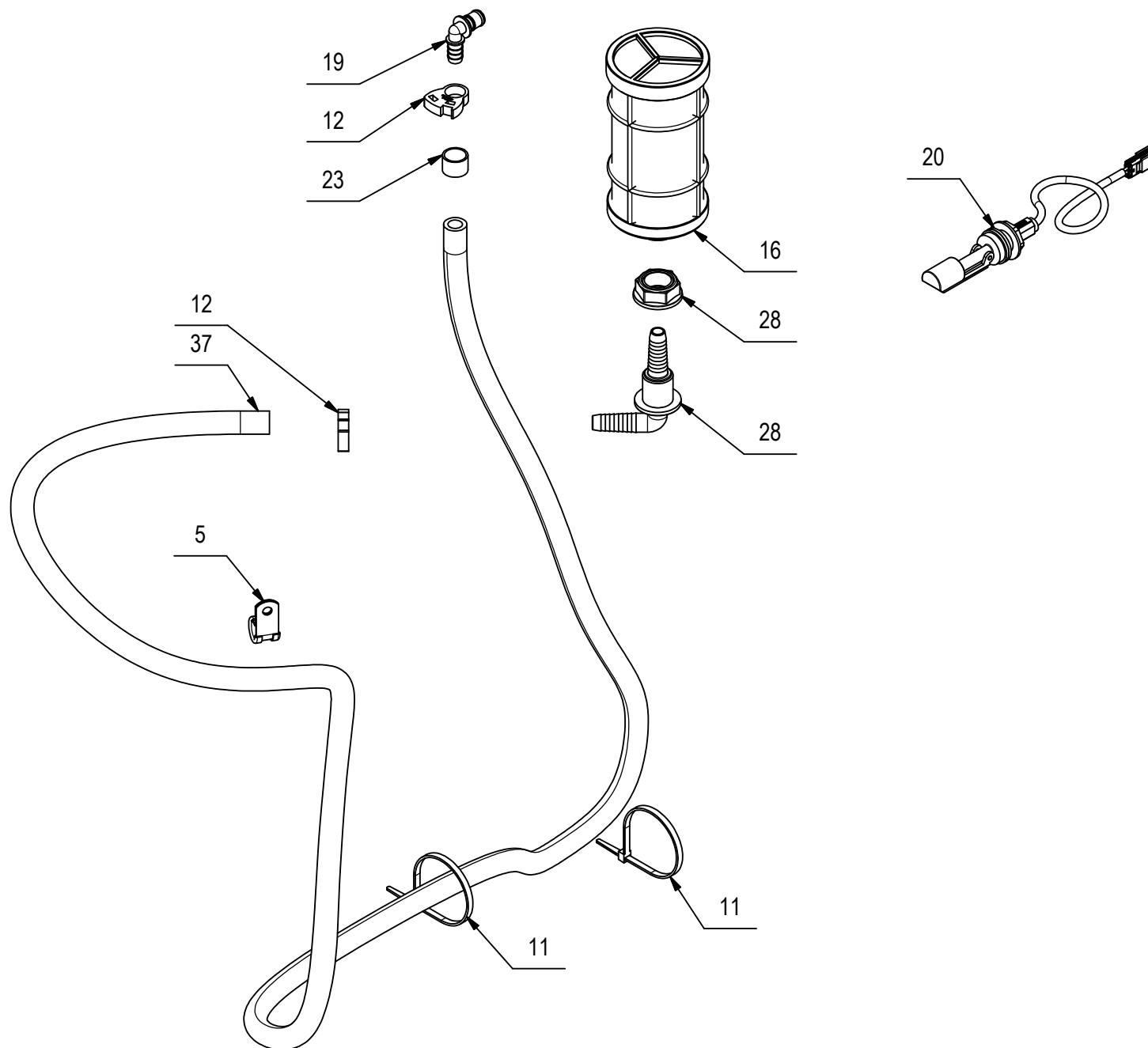


CR-13 GRUPPO IMPIANTO IDRICO (VER. FLR)

POS	CODICE	QTÀ	DESCRIZIONE	DESCRIPTION	DESIGNATION	BEZEICHNUNG	DESCRIPCÓN
4	228538	1	BOX IDRICO FLR BMG 2018				
4.1	449078	1	CONNETTORE ANGOLO HARTING 8 POLI MASCHIO	CONNECTOR	CONNECTEUR	STECKER	CONECTOR
4.2	448829	1	COPERCHIO IMPIANTO IDRICO BMG 2018	WATER PLANT COVER	COUVERTURE DE L'EAU	WASSERPFLANZE-ABDECKUNG	CUBIERTA DE PLANTA DE AGUA
4.3	415897	2	DADO AUTOBL M3 UNI7474 A2	LOCK NUT	ECROU AUTOBLOCANT	STOPMUTTER	TUERCA AUTOBLOCANTE
4.4	447874	2	ELETTRORVALVOLA 24V 0-5bar (E106CB40-201)	SOLENOID VALVE	ELECTROVANNE	MAGNETVENTIL	ELETTROVALVULA
4.5	449099	8	FASCETTA SCATTO HERBIE HCL-E Ø13,1-15,1	CLAMP	COLLIER	BRIDE	ABRAZADERA
4.6	438667	3	INNESTO RAPIDO F. 3/8" CPC APCD16006	VALVE	SOUPAPE	VENTIL	VALVULA
4.7	445832	1	KIT PORTAGOMMA 90° 3/8" (21000694A)	CONNECTOR	RACCORD	SCHLAUCHANSCHLUSS	EMPALME
4.8	428011	2	PORTAGOMMA DIRITTO 3/8" M D.10 (OTTONE)	CONNECTOR	RACCORD	SCHLAUCHANSCHLUSS	EMPALME TUBO DE GOMA
4.9	223537	1	PREM. POMPA FLOJET12V RLFP1222001D MOLEX	PUMP	POMPE	PUMPE	BOMBA
4.10	449081	1	RACCORDO DISTRIBUTORE RICICLO BMG 2018	DISTRIBUTOR FITTING	RACCORD DISTRIBUTEUR	VERTEILER VERSCHRAUBUNG	RACOR DISTRIBUIDOR
4.11	449082	2	RACCORDO FILETTATO 3/8 - FORATO Ø7-Ø5	FITTING	RACCORD	VERSCHRAUBUNG	RACOR
4.12	441791	1	RACCORDO RAPIDO CILINDRICO 6950 10	FITTING	RACCORD	VERSCHRAUBUNG	RACOR
4.13	441792	1	RACCORDO SUPER RAPIDO 7522 10 3/8	FITTING	RACCORD	VERSCHRAUBUNG	RACOR
4.14	417980	5	RONDELLA D.4,3x12x1 ZNT DIN 9021	WASHER	RONDELLE	UNTERLAGSCHEIBE	ARANDELA
4.15	416239	4	RONDELLA IN RAME 3/8" - OLIO	WASHER	RONDELLE	UNTERLAGSCHEIBE	ARANDELA
4.16	409138	2	ROSETTA 3X7X0,5 INOX UNI 6592 A2	WASHER	RONDELLE	UNTERLAGSCHEIBE	ARANDELA
4.17	415941	5	ROSETTA 4 UNI1751 ZINC GROWER	LOCK WASHER	RONDELLE FREIN	ZAHNSCHEIBE	ARANDELLA DENTADA
4.18	448828	1	SCATOLA IMPIANTO IDRICO BMG 2018	WATER SYSTEM BOX	BOÎTE DE SYSTÈME D'EAU	WASSERSYSTEM BOX	CAJA DEL SISTEMA DE AGUA
4.19	449079	1	SUPPORTO ELETTRORVALVOLE RICICLO BMG 2018	SUPPORT	SUPPORT	HALTERUNG	SOPORTE
4.20	426456	4	TAPPO A SCATTO HEYCO FORO D.16	CAP	CAPUCHON	KAPPE	TAPON
4.21	225552	1	TUBO D=16 d=10 L=150 SPIRALATO	PIPE	TUBE	ROHR	TUBO
4.22	228391	1	TUBO D=16 d=10 L=40 SPIRALATO				
4.23	228392	2	TUBO D=16 d=10 L=65 SPIRALATO	PIPE	TUBE	ROHR	TUBO
4.24	408833	2	VITE M3X16 TCTC UNI 7687 A2	SCREW	VIS	SCHRAUBE	TORNILLO
4.25	408846	4	VITE M4X16 TCTC UNI 7687 ZINC	SCREW	VIS	SCHRAUBE	TORNILLO
4.26	416785	8	VITE M4x10 TCTC UNI 7687 ZINC	SCREW	VIS	SCHRAUBE	TORNILLO

CR-13 GRUPPO IMPIANTO IDRICO (VER. FLR)

WATER UNIT
 GROUPE HYDRIQUE
 WASSERGRUPPE
 GRUPO AGUA



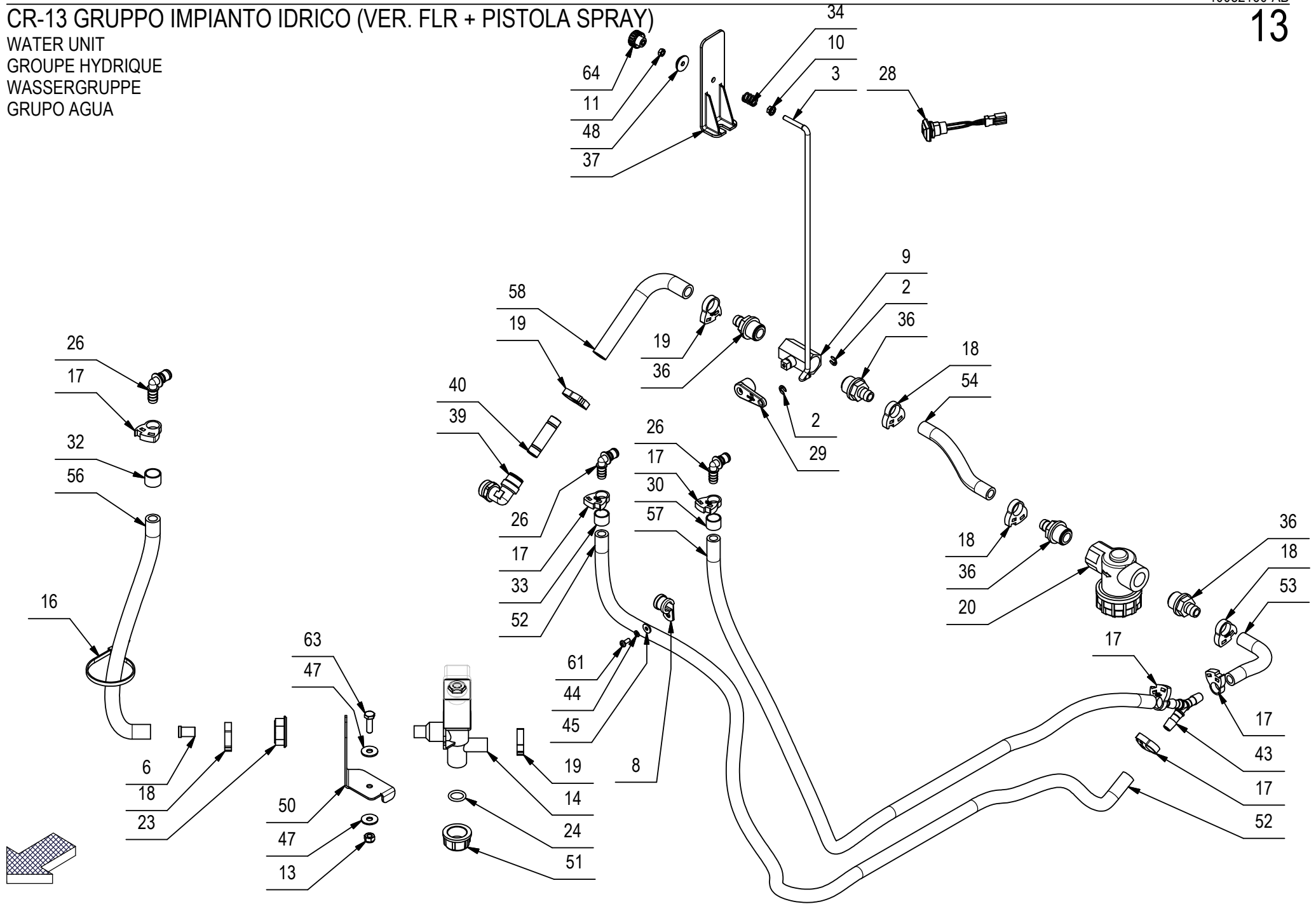
CR-13 GRUPPO IMPIANTO IDRICO (VER. FLR)

13

POS	CODICE	QTÀ	DESCRIZIONE	DESCRIPTION	DESIGNATION	BEZEICHNUNG	DESCRPCIÓN
34	410409	1	TAPPO FEMMINA 1/2" - PLASTICA	CAP	CAPUCHON	KAPPE	TAPON
35	228401	1	TUBO D=16 d=10 L=1090 SPIRALATO	PIPE	TUBE	ROHR	TUBO
36	228342	1	TUBO D=16 d=10 L=130 SPIRALATO	PIPE	TUBE	ROHR	TUBO
37	228406	1	TUBO D=16 d=10 L=1750 SPIRALATO	PIPE	TUBE	ROHR	TUBO
38	217304	1	TUBO D=16 d=10 L=370 SPIRALATO	PIPE	TUBE	ROHR	TUBO
39	209645	1	TUBO D=18 d=12 L=140 SPIRALATO	PIPE	TUBE	ROHR	TUBO
40	416785	6	VITE M4x10 TCTC UNI 7687 ZINC	SCREW	VIS	SCHRAUBE	TORNILLO
41	407666	1	VITE M6X20 TE UNI 5739 ZINC	SCREW	VIS	SCHRAUBE	TORNILLO
42	410221	1	VOLANTINO D=20 L=16 M5	HANDWHEEL	VOLANT	HANDGRIFF	RUEDA DE MANIOBRA

CR-13 GRUPPO IMPIANTO IDRICO (VER. FLR + PISTOLA SPRAY)

WATER UNIT
GROUPE HYDRIQUE
WASSERGRUPPE
GRUPO AGUA

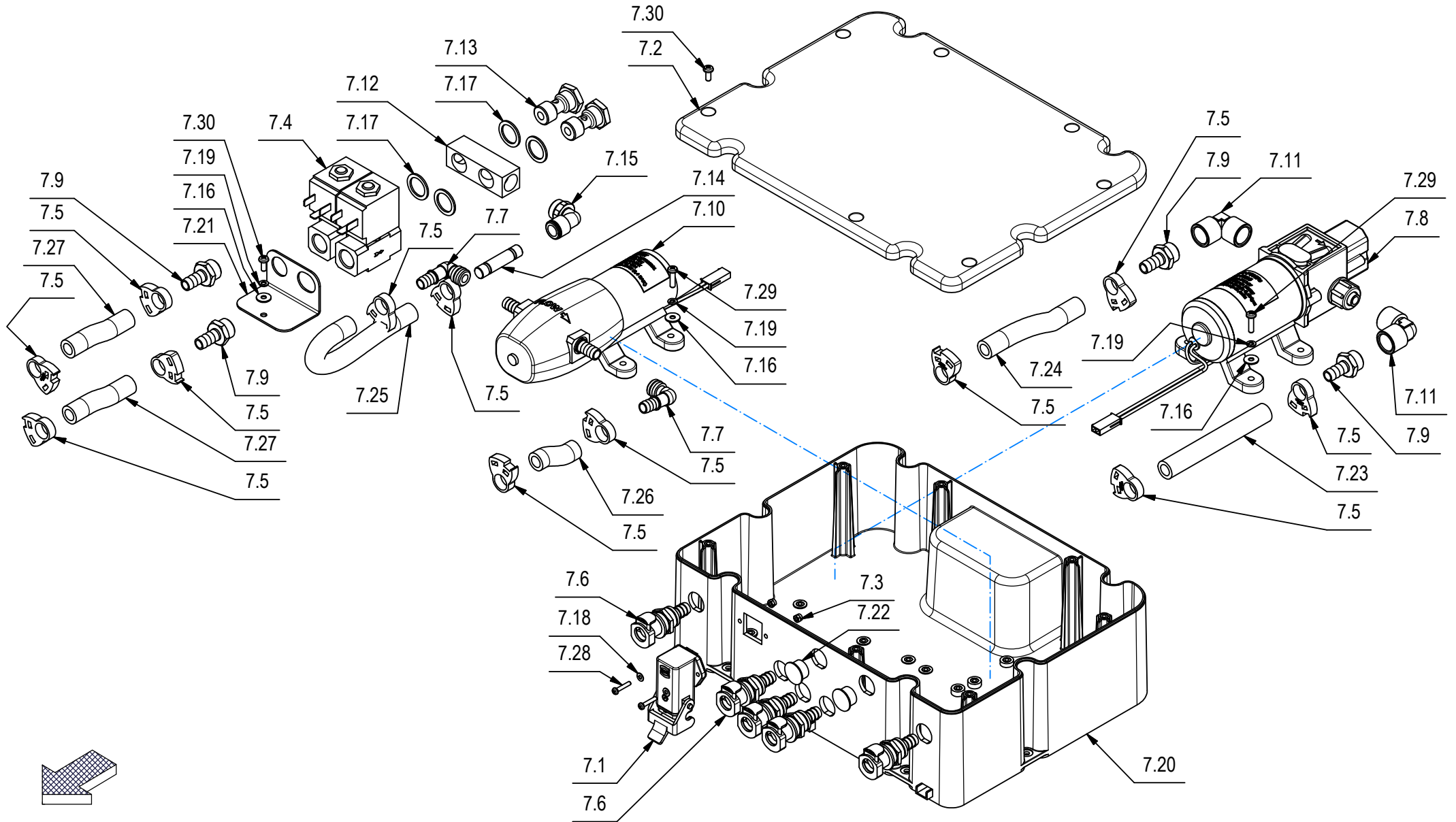


CR-13 GRUPPO IMPIANTO IDRICO (VER. FLR + PISTOLA SPRAY)

POS	CODICE	QTÀ	DESCRIZIONE	DESCRIPTION	DESIGNATION	BEZEICHNUNG	DESCRIPCÓN
1	447453	1	ANELLO DIAMETRO ESTERNO D=30	RING	ANNEAU	RING	ANILLO
2	415637	2	ANELLO EL. RAD. 5 DIN 6799	STOP RING	BAGUE D'ARRET	STOPRING	ANILLO DE PARADA
3	449096	1	ASTA RUBINETTO BMG 2018	ROD	TIGE	STANGE	VARILLA
4	416922	1	ATT.RAP.MASCH.IN ACC.xTUBO 6x8 COMPLETO	STAINLESS STEEL QUICK COUPLING	RACCORD RAPIDE EN ACIER INOXYDABLE	EDELSTAHL-SCHNELLKUPPLUNG	ACOPLE RÁPIDO ACERO INOXIDABLE
5	416921	1	ATTACCO RAPIDO FEMM. PASSAPARETE 6x8	QUICK ATTACK	ATTAQUE RAPIDE	SCHNELLEN ANGRIFF	ATAQUE RÁPIDO DE LA
6	449098	1	BOCCOLA D=12-10,3 d=8,5 S=18 X5CrNi18-10	BUSHING	BAGUE	BUCHSE	CASQUILLO
8	430139	2	COLLARE ISOLATO FS6 D.15	ISOLATED COLLAR	COLLIER ISOLÉ	ISOLIERT HALSBAND	COLLAR AISLADO
9	410330	1	CORPO RUBINETTO 1/2" G FF	COCK	ROBINET	WASSERHAHN	GRIFO
10	409124	1	DADO M5 SERPRESS	NUT	ECROU	MUTTER	TUERCA
11	409038	1	DADO M5x3,5 UNI 5589 ZINC	LOCK NUT	ECROU AUTOFREINES	SICHERUNGSMUTTER	TUERCA AUTOBLOCANTE
12	409081	2	DADO M5x7 AUTOBL. UNI 7473 A2	LOCK NUT	ECROU AUTOBLOCANT	SICHERUNGSMUTTER	TUERCA AUTOBLOCANTE
13	409082	2	DADO M6x6 AUTOBL UNI 7474 ZINC	LOCK NUT	ECROU AUTOFREINES	SICHERUNGSMUTTER	TUERCA AUTOBLOCANTE
14	407887	1	ELETTRORVALVOLA COMPLETA 24V 1/2" ACL 3	SOLENOID VALVE	ELECTROVANNE	MAGNETVENTIL	ELECTROVALVULA
15	410274	1	FASCETTA PLASTICA 2.5x98	CLAMP	COLLIER	BRIDE	ABRAZADERA
16	410277	5	FASCETTA PLASTICA 4.5X200	CLAMP	COLLIER	BRIDE	ABRAZADERA
17	449099	8	FASCETTA SCATTO HERBIE HCL-E Ø13,1-15,1	CLAMP	COLLIER	BRIDE	ABRAZADERA
18	449100	4	FASCETTA SCATTO HERBIE HCL-F Ø15,0-17,1	CLAMP	COLLIER	BRIDE	ABRAZADERA
19	449101	3	FASCETTA SCATTO HERBIE HCL-G Ø16,9-19,1	CLAMP	COLLIER	BRIDE	ABRAZADERA
20	212616	1	FILTRO 1/2" F-F	FILTER ASSEMBLY	FILTRE COMPLET	FILTER KOMPLETT	FILTRO COMPLETO
21	227784	1	FILTRO DI FONDO (32 MESH) + BOCCOLA L=55	FILTER	FILTRE	FILTER	FILTRO
22	450976	1	GANCIO SUPPORTO PISTOLA ANTISGANCIO	SUPPORT	SUPPORT	HALTERUNG	SOPORTE
23	410442	1	GHIERA 1/2"	RING NUT	EMBOUT	STOPMUTTER	TUERCA ANULAR
24	408595	1	GUARNIZIONE OR 3056	GASKET	JOINT	DICHTUNG	JUNTA
25	423592	1	INNESTO RAPIDO M. 1/4" 90° CPC APC23004	MALE COUPLING	EMBAYAGE MALE	KUPPLUNG MIT ZAPFEN	ACOPLAMIENTO MACHO
26	438666	4	INNESTO RAPIDO M. 3/8" 90° CPC APC23006	MALE COUPLING	EMBAYAGE MALE	KUPPLUNG MIT ZAPFEN	ACOPLAMIENTO MACHO
27	228377	1	INTER. GALLEGGIANTE 250V AZZ.+MOLEX MIZU	FLOAT	FLOTTEUR	SCHWIMMER	FLOTADOR
28	443044	1	INTERR. LED VERDE APEM IRC1F422L0G+CONN.	SWITCH	INTERRUPTEUR	SCHALTER	INTERRUPTOR
29	400854	1	LEVA RUBINETTO CORTA	COCK LEVER	LEVIER DE ROBINET	WASSERHAHNHEBEL	PALANCA DE GRIFO
30	228499	1	MANICOTTO IN GOMMA A9 BLU (L=12,5)	RUBBER SLEEVE	MANCHON EN CAOUTCHOUC	GUMMI-ÄRMEL	MANGA DE GOMA
31	228502	1	MANICOTTO IN GOMMA A9 GIALLO (L=12,5)	RUBBER SLEEVE	MANCHON EN CAOUTCHOUC	GUMMI-ÄRMEL	MANGA DE GOMA
32	228500	1	MANICOTTO IN GOMMA A9 ROSSO (L=12,5)	RUBBER SLEEVE	MANCHON EN CAOUTCHOUC	GUMMI-ÄRMEL	MANGA DE GOMA

CR-13 GRUPPO IMPIANTO IDRICO (VER. FLR + PISTOLA SPRAY)

WATER UNIT
GROUPE HYDRIQUE
WASSERGRUPPE
GRUPO AGUA

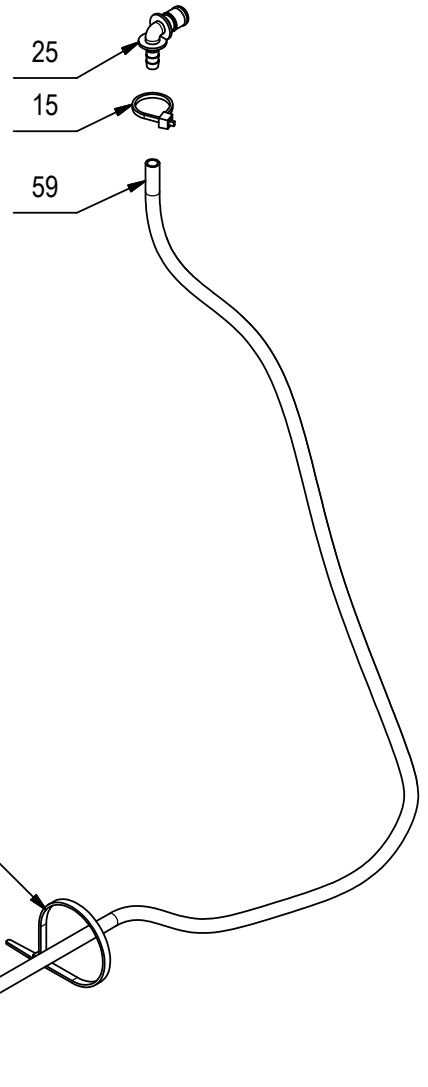
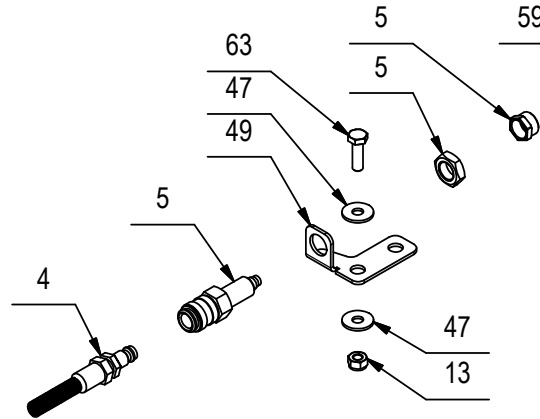
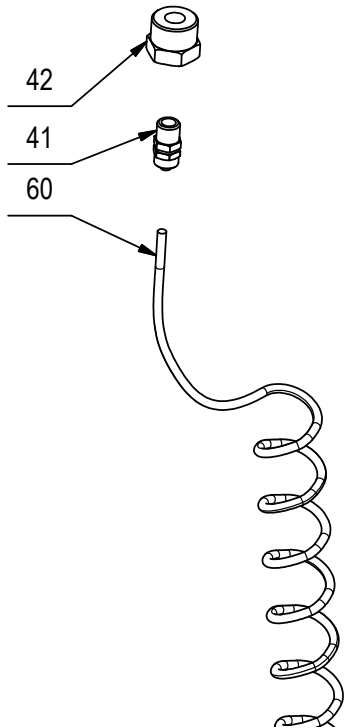
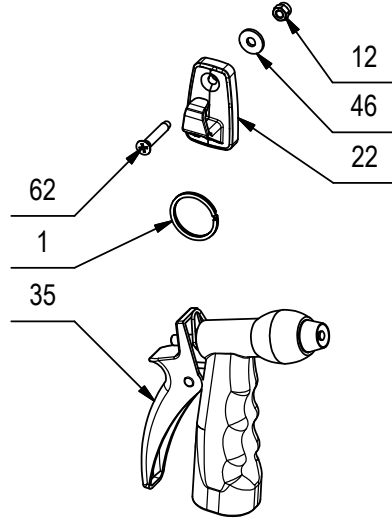


CR-13 GRUPPO IMPIANTO IDRICO (VER. FLR + PISTOLA SPRAY)

POS	CODICE	QTÀ	DESCRIZIONE	DESCRIPTION	DESIGNATION	BEZEICHNUNG	DESCRIPCÓN
7	228539	1	BOX IDRICO FLR + PISTOLA BMG 2018				
7.1	449078	1	CONNETTORE ANGOLO HARTING 8 POLI MASCHIO	CONNECTOR	CONNECTEUR	STECKER	CONECTOR
7.2	448829	1	COPERCHIO IMPIANTO IDRICO BMG 2018	WATER PLANT COVER	COUVERTURE DE L'EAU	WASSERPFLANZE-ABDECKUNG	CUBIERTA DE PLANTA DE AGUA
7.3	415897	2	DADO AUTOBL M3 UNI7474 A2	LOCK NUT	ECROU AUTOBLOCANT	STOPMUTTER	TUERCA AUTOBLOCANTE
7.4	447874	2	ELETTRORVALVOLA 24V 0-5bar (E106CB40-201)	SOLENOID VALVE	ELECTROVANNE	MAGNETVENTIL	ELECTROVALVULA
7.5	449099	12	FASCETTA SCATTO HERBIE HCL-E Ø13,1-15,1	CLAMP	COLLIER	BRIDE	ABRAZADERA
7.6	438667	5	INNESTO RAPIDO F. 3/8" CPC APCD16006	VALVE	SOUPAPE	VENTIL	VALVULA
7.7	445832	1	KIT PORTAGOMMA 90° 3/8" (21000694A)	CONNECTOR	RACCORD	SCHLAUCHANSCHLUSS	EMPALME
7.8	227294	1	POMPA 3210YB-24-100 8L-MIN + MOLEX	PUMP ASSEMBLY	POMPE COMPLETE	PUMPE KOMPLETT	BOMBA COMPLETA
7.9	428011	4	PORTAGOMMA DIRITTO 3/8"M D.10 (OTTONE)	CONNECTOR	RACCORD	SCHLAUCHANSCHLUSS	EMPALME TUBO DE GOMA
7.10	223537	1	PREM. POMPA FLOJET12V RLFP1222001D MOLEX	PUMP	POMPE	PUMPE	BOMBA
7.11	428012	2	RACCORDO A GOMITO 3/8" F.F. OTTONE NICH.	ELBOW	COUDE	WINKELVERSCHRAUBUNG	RACOR CODO
7.12	449081	1	RACCORDO DISTRIBUTORE RICICLO BMG 2018	DISTRIBUTOR FITTING	RACCORD DISTRIBUTEUR	VERTEILER VERSCHRAUBUNG	RACOR DISTRIBUIDOR
7.13	449082	2	RACCORDO FILETTATO 3/8 - FORATO Ø7-Ø5	FITTING	RACCORD	VERSCHRAUBUNG	RACOR
7.14	441791	1	RACCORDO RAPIDO CILINDRICO 6950 10	FITTING	RACCORD	VERSCHRAUBUNG	RACOR
7.15	441792	1	RACCORDO SUPER RAPIDO 7522 10 3/8	FITTING	RACCORD	VERSCHRAUBUNG	RACOR
7.16	417980	9	RONDELLA D.4,3x12x1 ZNT DIN 9021	WASHER	RONDELLE	UNTERLAGSCHEIBE	ARANDELA
7.17	416239	4	RONDELLA IN RAME 3/8	WASHER	RONDELLE	UNTERLAGSCHEIBE	ARANDELA
7.18	409138	2	ROSETTA 3X7X0,5 INOX UNI 6592 A2	WASHER	RONDELLE	UNTERLAGSCHEIBE	ARANDELA
7.19	415941	9	ROSETTA 4 UNI1751 ZINC GROWER	LOCK WASHER	RONDELLE FREIN	ZAHNSCHEIBE	ARANDELLA DENTADA
7.20	448828	1	SCATOLA IMPIANTO IDRICO BMG 2018	WATER SYSTEM BOX	BOÎTE DE SYSTÈME D'EAU	WASSERSYSTEM BOX	CAJA DEL SISTEMA DE AGUA
7.21	449079	1	SUPPORTO ELETTRORVALVOLE RICICLO BMG 2018	SUPPORT	SUPPORT	HALTERUNG	SOPORTE
7.22	426456	2	TAPPO A SCATTO HEYCO FORO D.16	CAP	CAPUCHON	KAPPE	TAPON
7.23	228394	1	TUBO D=16 d=10 L=120 SPIRALATO	PIPE	TUBE	ROHR	TUBO
7.24	228394	1	TUBO D=16 d=10 L=120 SPIRALATO	PIPE	TUBE	ROHR	TUBO
7.25	225552	1	TUBO D=16 d=10 L=150 SPIRALATO	PIPE	TUBE	ROHR	TUBO
7.26	228391	1	TUBO D=16 d=10 L=40 SPIRALATO				
7.27	228392	2	TUBO D=16 d=10 L=65 SPIRALATO	PIPE	TUBE	ROHR	TUBO
7.28	408833	2	VITE M3X16 TCTC UNI 7687 A2	SCREW	VIS	SCHRAUBE	TORNILLO
7.29	408846	8	VITE M4X16 TCTC UNI 7687 ZINC	SCREW	VIS	SCHRAUBE	TORNILLO
7.30	416785	8	VITE M4x10 TCTC UNI 7687 ZINC	SCREW	VIS	SCHRAUBE	TORNILLO

CR-13 GRUPPO IMPIANTO IDRICO (VER. FLR + PISTOLA SPRAY)

WATER UNIT
GROUPE HYDRIQUE
WASSERGRUPPE
GRUPO AGUA

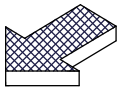
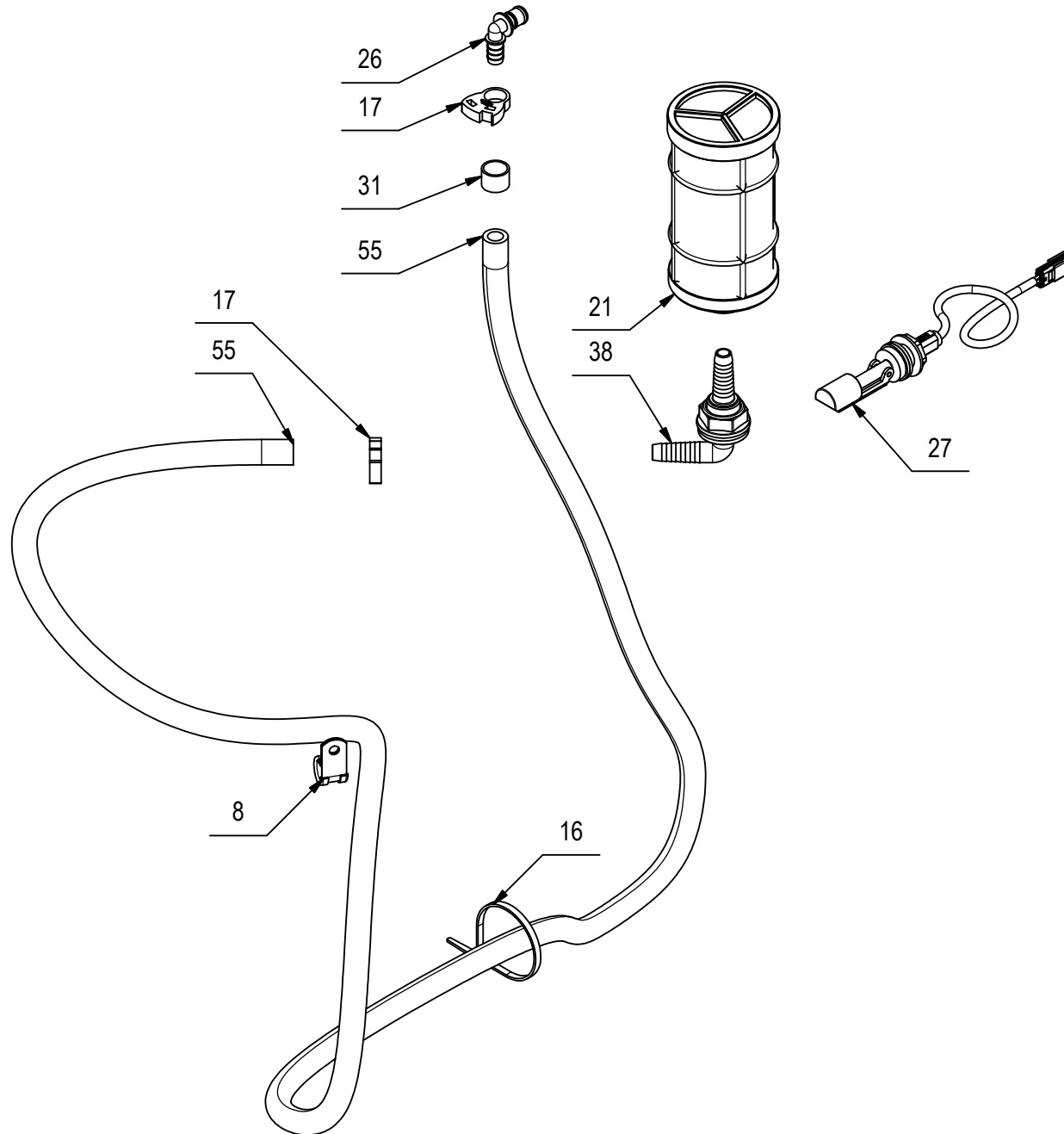


CR-13 GRUPPO IMPIANTO IDRICO (VER. FLR + PISTOLA SPRAY)

POS	CODICE	QTÀ	DESCRIZIONE	DESCRIPTION	DESIGNATION	BEZEICHNUNG	DESCRIPCÓN
33	228501	1	MANICOTTO IN GOMMA A9 VERDE (L=12,5)	RUBBER SLEEVE	MANCHON EN CAOUTCHOUC	GUMMI-ÄRMEL	MANGA DE GOMA
34	408094	1	MOLLA 12x1,5x15	SPRING	RESSORT	FEDER	RESORTE
35	446992	1	PISTOLA CON UGELLO REGOLABILE	WATER GUN	PISTOLET A' EAU	WASSERPISTOLE	PISTOLA DE AGUA
36	210541	4	PORTAGOMMA DIRITTO G 1-2" MASCHIO D=13	CONNECTOR	RACCORD	SCHLAUCHANSCHLUSS	EMPALME TUBO DE GOMA
37	446387	1	PROTEZIONE FORO REGOLAZIONE ACQUA	COVER	CARTER	ABDECKUNG	CARTER
38	446695	1	RACC. PASSAPARETE CURVO 1-2"x13 + GHIERA	ELBOW	COUDE	WINKELVERSCHRAUBUNG	RACOR CODO
39	445001	1	RACCORDO A GOMITO CAMOZZI S6520 14-1/2	ELBOW	COUDE	WINKELVERSCHRAUBUNG	RACOR CODO
40	445002	1	RACCORDO A TUBO CAMOZZI 6950 14	FITTING	RACCORD	VERSCHRAUBUNG	RACOR
41	447364	1	RACCORDO PORTA TUBO Ø8/6 x 1/4"M (1511)	FITTING	RACCORD	VERSCHRAUBUNG	RACOR
42	447363	1	RACCORDO RIDUZ. 3/4"M - 1/4"F NICHELATO	FITTING	RACCORD	VERSCHRAUBUNG	RACOR
43	449546	1	RACCORDO Y 3/8" NYLON (CPC - HY1230)	Y-FITTING	RACCORD A Y	Y-VERSCHRAUBUNG	RACOR A Y
44	415941	1	ROSETTA 4 UNI1751 ZINC GROWER	LOCK WASHER	RONDELLE FREIN	ZAHNSCHEIBE	ARANDELLA DENTADA
45	409144	1	ROSETTA 4,3x12x1,5 UNI 6593 ZINC	WASHER	RONDELLE	UNTERLAGSCHEIBE	ARANDELA
46	409152	2	ROSETTA 5x15x1,5 UNI 6593 A2	WASHER	RONDELLE	SCHEIBE	ARANDELA
47	409160	4	ROSETTA 6x18x1,5 UNI 6593 ZINC	WASHER	RONDELLE	UNTERLAGSCHEIBE	ARANDELA
48	400250	1	ROSETTA SOTTOVITE D=5X20	SPECIAL WASHER	RONDELLE SPECIALE	UNTERLAGSCHEIBE SPEZIAL	ARANDELA ESPECIAL
49	446382	1	STAFFA SUPP. RUBINETTO SCARICO FSS MAGNA	SUPPORT	SUPPORT	HALTERUNG	SOPORTE
50	449097	1	SUPPORTO ELETTRORVALVOLA BASAM. BMG 2018	SUPPORT	SUPPORT	HALTERUNG	SOPORTE
51	410409	1	TAPPO FEMMINA 1/2" - PLASTICA	CAP	CAPUCHON	KAPPE	TAPON
52	228689	1	TUBO D=16 d=10 L=1200 SPIRALATO	PIPE	TUBE	ROHR	TUBO
53	228342	1	TUBO D=16 d=10 L=130 SPIRALATO	PIPE	TUBE	ROHR	TUBO
54	228342	1	TUBO D=16 d=10 L=130 SPIRALATO	PIPE	TUBE	ROHR	TUBO
55	228406	1	TUBO D=16 d=10 L=1750 SPIRALATO	PIPE	TUBE	ROHR	TUBO
56	217304	1	TUBO D=16 d=10 L=370 SPIRALATO	PIPE	TUBE	ROHR	TUBO
57	228690	1	TUBO D=16 d=10 L=980 SPIRALATO	PIPE	TUBE	ROHR	TUBO
58	209645	1	TUBO D=18 d=12 L=140 SPIRALATO	PIPE	TUBE	ROHR	TUBO
59	228403	1	TUBO POLIURETANO LONGLIFE D=8 d=6 L=890	PIPE	TUBE	ROHR	TUBO
60	227794	1	TUBO SPIRALE D=8 d=6 L=3500 POL.NERO	PIPE	TUBE	ROHR	TUBO
61	416785	7	VITE M4x10 TCTC UNI 7687 ZINC	SCREW	VIS	SCHRAUBE	TORNILLO
62	415803	2	VITE M5X30 TSPTC UNI 7688 A2	SCREW	VIS	SCHRAUBE	TORNILLO
63	407666	2	VITE M6X20 TE UNI 5739 ZINC	SCREW	VIS	SCHRAUBE	TORNILLO
64	410221	1	VOLANTINO D=20 L=16 M5	HANDWHEEL	VOLANT	HANDGRIFF	RUEDA DE MANIOBRA

CR-13 GRUPPO IMPIANTO IDRICO (VER. FLR + PISTOLA SPRAY)

WATER UNIT
 GROUPE HYDRIQUE
 WASSERGRUPPE
 GRUPO AGUA

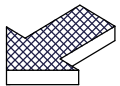
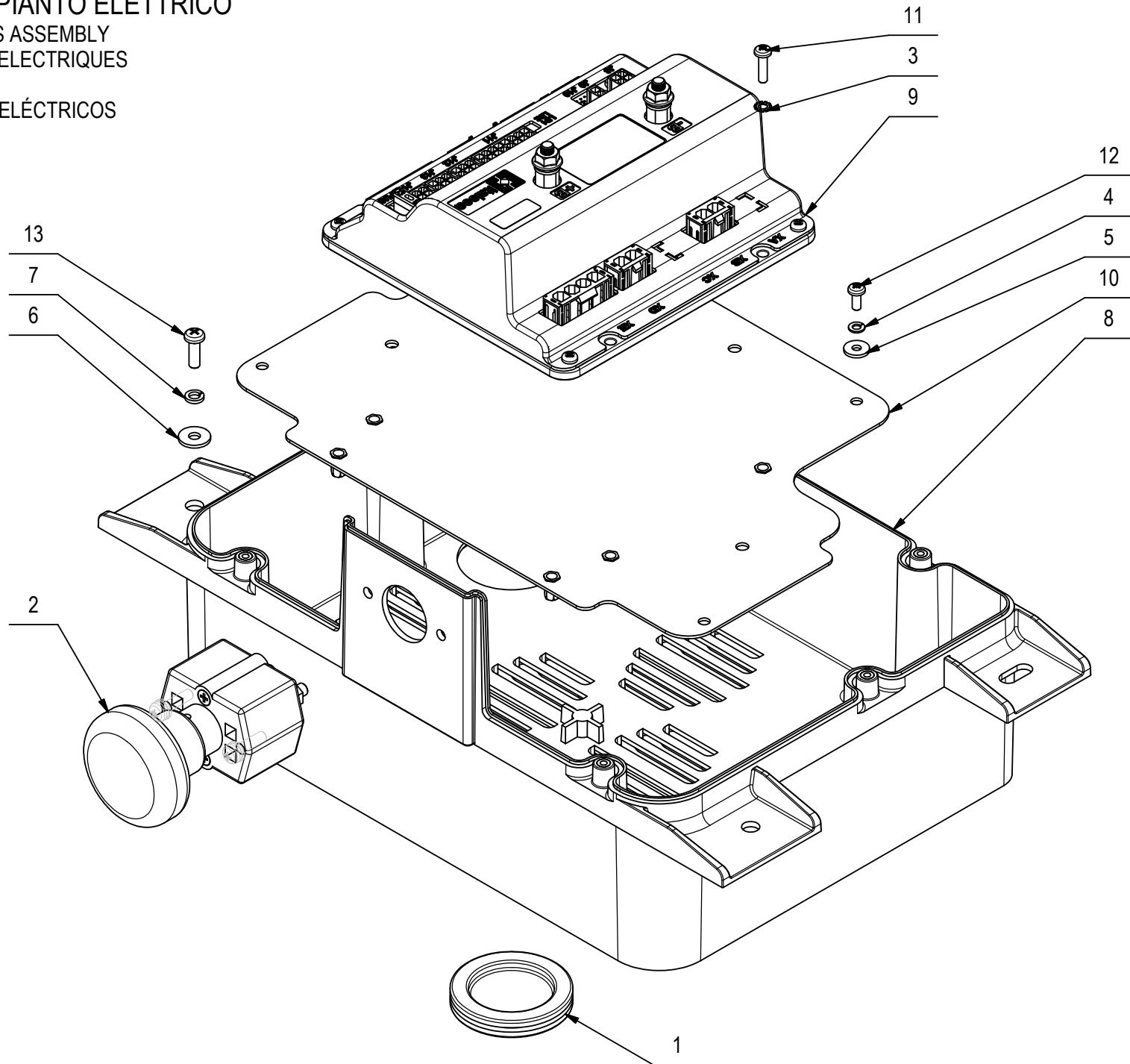


CR-13 GRUPPO IMPIANTO IDRICO (VER. FLR + PISTOLA SPRAY)

POS	CODICE	QTÀ	DESCRIZIONE	DESCRIPTION	DESIGNATION	BEZEICHNUNG	DESCRIPCÓN
33	228501	1	MANICOTTO IN GOMMA A9 VERDE (L=12,5)	RUBBER SLEEVE	MANCHON EN CAOUTCHOUC	GUMMI-ÄRMEL	MANGA DE GOMA
34	408094	1	MOLLA 12x1,5x15	SPRING	RESSORT	FEDER	RESORTE
35	446992	1	PISTOLA CON UGELLO REGOLABILE	WATER GUN	PISTOLET A' EAU	WASSERPISTOLE	PISTOLA DE AGUA
36	210541	4	PORTAGOMMA DIRITTO G 1-2" MASCHIO D=13	CONNECTOR	RACCORD	SCHLAUCHANSCHLUSS	EMPALME TUBO DE GOMA
37	446387	1	PROTEZIONE FORO REGOLAZIONE ACQUA	COVER	CARTER	ABDECKUNG	CARTER
38	446695	1	RACC. PASSAPARETE CURVO 1-2"x13 + GHIERA	ELBOW	COUDE	WINKELVERSCHRAUBUNG	RACOR CODO
39	445001	1	RACCORDO A GOMITO CAMOZZI S6520 14-1/2	ELBOW	COUDE	WINKELVERSCHRAUBUNG	RACOR CODO
40	445002	1	RACCORDO A TUBO CAMOZZI 6950 14	FITTING	RACCORD	VERSCHRAUBUNG	RACOR
41	447364	1	RACCORDO PORTA TUBO Ø8/6 x 1/4"M (1511)	FITTING	RACCORD	VERSCHRAUBUNG	RACOR
42	447363	1	RACCORDO RIDUZ. 3/4"M - 1/4"F NICHELATO	FITTING	RACCORD	VERSCHRAUBUNG	RACOR
43	449546	1	RACCORDO Y 3/8" NYLON (CPC - HY1230)	Y-FITTING	RACCORD A Y	Y-VERSCHRAUBUNG	RACOR A Y
44	415941	1	ROSETTA 4 UNI1751 ZINC GROWER	LOCK WASHER	RONDELLE FREIN	ZAHNSCHEIBE	ARANDELLA DENTADA
45	409144	1	ROSETTA 4,3x12x1,5 UNI 6593 ZINC	WASHER	RONDELLE	UNTERLAGSCHEIBE	ARANDELA
46	409152	2	ROSETTA 5x15x1,5 UNI 6593 A2	WASHER	RONDELLE	SCHEIBE	ARANDELA
47	409160	4	ROSETTA 6x18x1,5 UNI 6593 ZINC	WASHER	RONDELLE	UNTERLAGSCHEIBE	ARANDELA
48	400250	1	ROSETTA SOTTOVITE D=5X20	SPECIAL WASHER	RONDELLE SPECIALE	UNTERLAGSCHEIBE SPEZIAL	ARANDELA ESPECIAL
49	446382	1	STAFFA SUPP. RUBINETTO SCARICO FSS MAGNA	SUPPORT	SUPPORT	HALTERUNG	SOPORTE
50	449097	1	SUPPORTO ELETTRORVALVOLA BASAM. BMG 2018	SUPPORT	SUPPORT	HALTERUNG	SOPORTE
51	410409	1	TAPPO FEMMINA 1/2" - PLASTICA	CAP	CAPUCHON	KAPPE	TAPON
52	228689	1	TUBO D=16 d=10 L=1200 SPIRALATO	PIPE	TUBE	ROHR	TUBO
53	228342	1	TUBO D=16 d=10 L=130 SPIRALATO	PIPE	TUBE	ROHR	TUBO
54	228342	1	TUBO D=16 d=10 L=130 SPIRALATO	PIPE	TUBE	ROHR	TUBO
55	228406	1	TUBO D=16 d=10 L=1750 SPIRALATO	PIPE	TUBE	ROHR	TUBO
56	217304	1	TUBO D=16 d=10 L=370 SPIRALATO	PIPE	TUBE	ROHR	TUBO
57	228690	1	TUBO D=16 d=10 L=980 SPIRALATO	PIPE	TUBE	ROHR	TUBO
58	209645	1	TUBO D=18 d=12 L=140 SPIRALATO	PIPE	TUBE	ROHR	TUBO
59	228403	1	TUBO POLIURETANO LONGLIFE D=8 d=6 L=890	PIPE	TUBE	ROHR	TUBO
60	227794	1	TUBO SPIRALE D=8 d=6 L=3500 POL.NERO	PIPE	TUBE	ROHR	TUBO
61	416785	7	VITE M4x10 TCTC UNI 7687 ZINC	SCREW	VIS	SCHRAUBE	TORNILLO
62	415803	2	VITE M5X30 TSPTC UNI 7688 A2	SCREW	VIS	SCHRAUBE	TORNILLO
63	407666	2	VITE M6X20 TE UNI 5739 ZINC	SCREW	VIS	SCHRAUBE	TORNILLO
64	410221	1	VOLANTINO D=20 L=16 M5	HANDWHEEL	VOLANT	HANDGRIFF	RUEDA DE MANIOBRA

CR-14 GRUPPO IMPIANTO ELETTRICO

ELECTRIC COMPONENTS ASSEMBLY
 GROUPE COMPOSANTS ELECTRIQUES
 GRUPPE ELEKTROTEILE
 GRUPO COMPONENTES ELÉCTRICOS



CR-14 GRUPPO IMPIANTO ELETTRICO

POS	CODICE	QTA	DESCRIZIONE	DESCRIPTION	DESIGNATION	BEZEICHNUNG	DESCRIPCION
1	425620	2	PASSACAVO CON MEMBRANA HDG M50	PLUG	BOUCHON	STOPSEL	TAPON
2	436144	1	PULSANTE EMERGENZA ED80	EMERGENCY STOP	ARRET D'URGENCE	NOT-AUS	PARADA DE EMERGENCIA
3	417982	4	RONDELLA D.4,3x9 DENT.INT/E UNI 8842 ZNT	WASHER	RONDELLE	UNTERLAGSCHEIBE	ARANDELA
4	415941	4	ROSETTA 4 UNI1751 ZINC GROWER	LOCK WASHER	RONDELLE FREIN	ZAHNSCHEIBE	ARANDELLA DENTADA
5	409144	4	ROSETTA 4,3x12x1,5 UNI 6593 ZINC	WASHER	RONDELLE	UNTERLAGSCHEIBE	ARANDELA
6	409151	4	ROSETTA 5,5x15x1.5 UNI 6593 ZINC	WASHER	RONDELLE	UNTERLAGSCHEIBE	ARANDELA
7	409154	4	ROSETTA GROWER 5x1,6 ZINC	WASHER	RONDELLE	UNTERLAGSCHEIBE	ARANDELA
8	448827	1	SCATOLA IMPIANTO ELETTRICO BMG 2018	ELECTRICAL SYSTEM BOX	BOÎTE DE SYSTÈME ÉLECTRIQUE	ELEKTRISCHES SYSTEM BOX	CAJA SISTEMA ELÉCTRICO
9	449177	1	SCHEDA FUNZIONI 7CFX2010	CONTROL CARD	CARTE COMMANDE	STEUERKARTE	PLACA DE CONTROLLO
10	449176	1	SUPPORTO SCHEDA IMPIANTO BMG 2018	SUPPORT	SUPPORT	HALTERUNG	SOPORTE
11	408846	4	VITE M4X16 TCTC UNI 7687 ZINC	SCREW	VIS	SCHRAUBE	TORNILLO
12	416785	4	VITE M4x10 TCTC UNI 7687 ZINC	SCREW	VIS	SCHRAUBE	TORNILLO
13	408854	4	VITE M5X16 TCTC UNI EN ISO 704	SCREW	VIS	SCHRAUBE	TORNILLO
14	448651	1	LINEA PRINCIPALE BMG	CABLE	CABLE	KABEL	CABLO

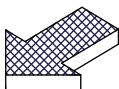
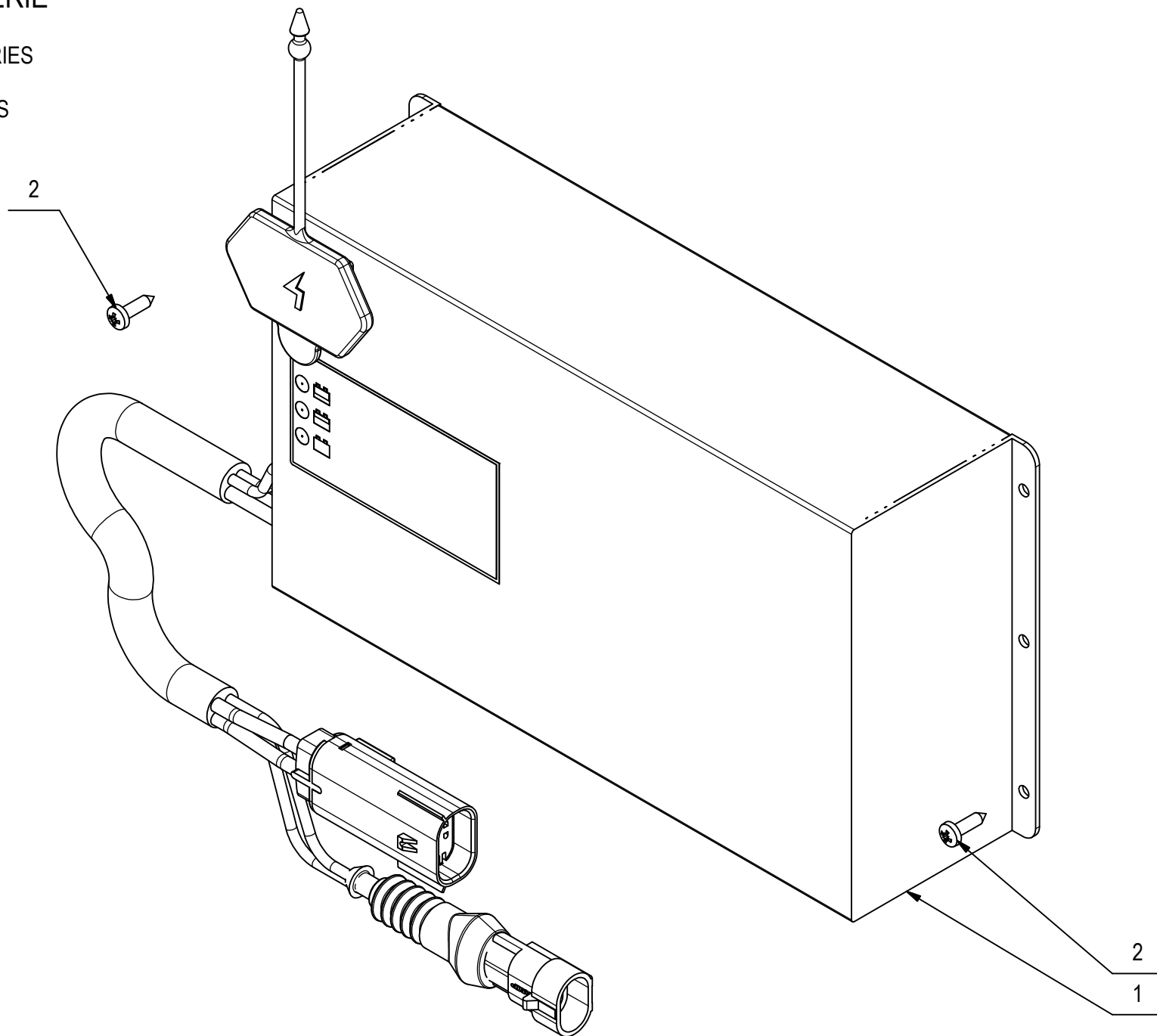
CR-15 KIT CARICA BATTERIE

GROUP CHARGER

GROUPE CHARGEUR DE BATTERIES

GERÄT AUFLADEEINHEIT

GRUPO CARGADOR DE BATERIAS



CR-15 KIT CARICA BATTERIE

15

POS	CODICE	QTÀ	DESCRIZIONE	DESCRIPTION	DESIGNATION	BEZEICHNUNG	DESCRPCIÓN
1	436434	1	CARICABATTERIE NE284F 24V 15A CON MOLEX	BATTERY CHARGERS	CHARGEURS	BATTERIE LADEGERÄTE	CARGADOR DE BATERIAS
2	408869	4	VITE D.3,5x13 TCTC AUTOF. UNI 6954 A2	SCREW	VIS	SCHRAUBE	TORNILLO

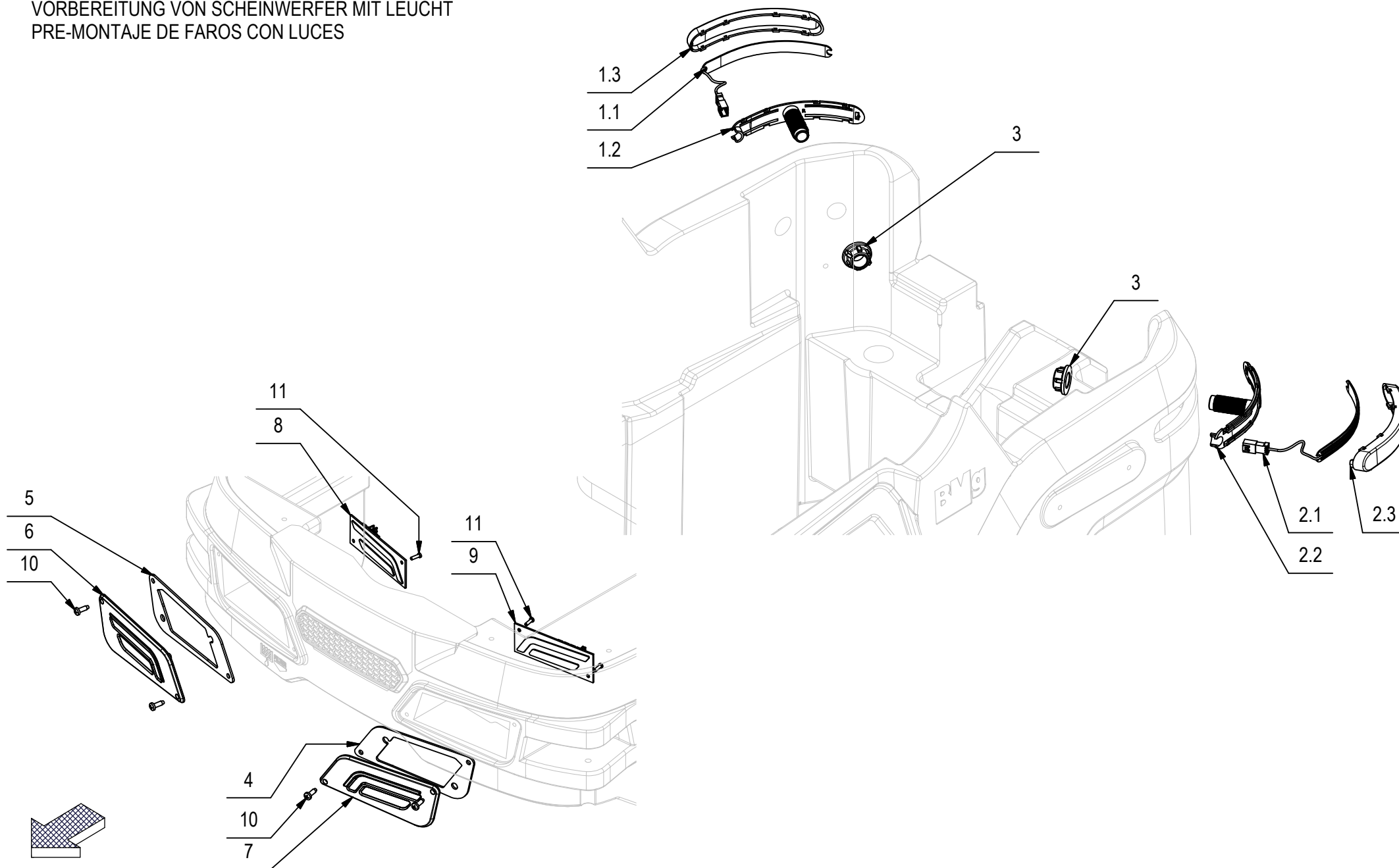
CR-17 PREMONTAGGIO LUCI ANTERIORI E POSTERIORI

PRE-ASSEMBLY OF HEADLIGHTS WITH LIGHTS

PRE-ASSEMBLAGE DE PHARES AVEC FEUX

VORBEREITUNG VON SCHEINWERFER MIT LEUCHT

PRE-MONTAJE DE FAROS CON LUCES



CR-17 PREMONTAGGIO LUCI ANTERIORI E POSTERIORI

POS	CODICE	QTÀ	DESCRIZIONE	DESCRIPTION	DESIGNATION	BEZEICHNUNG	DESCRIPCÓN
1	228415	1	FARO POSTERIORE DX BMG 2018 (CON LUCI)	HEAD LIGHT	PROJECTEUR	ARBEITSLICHT	FARO
1.1	449118	1	LED POSTERIORE ROSSO-BIANCO BMG 2018 SAG	LED	LED	LED	LED
1.2	448864	1	SUPPORTO LED FARO POSTERIORE DX BMG 2018	REAR LAMP LED SUPPORT	SUPPORT LED LAMPE ARRIÈRE	HINTERE LAMPE LED-UNTERSTÜTZUNG	SOPORTE LED DE LÁMPARA TRASERA
1.3	448866	1	VETRINO FARO POSTERIORE DX BMG 2018	CRISTAL	CABOCHON	GLAS	VIDRIO
2	228414	1	FARO POSTERIORE SX BMG 2018 (CON LUCI)	HEAD LIGHT	PROJECTEUR	ARBEITSLICHT	FARO
2.1	449118	1	LED POSTERIORE ROSSO-BIANCO BMG 2018 SAG	LED	LED	LED	LED
2.2	448865	1	SUPPORTO LED FARO POSTERIORE SX BMG 2018	REAR LAMP LED SUPPORT	SUPPORT LED LAMPE ARRIÈRE	HINTERE LAMPE LED-UNTERSTÜTZUNG	SOPORTE LED DE LÁMPARA TRASERA
2.3	448867	1	VETRINO FARO POSTERIORE SX BMG 2018	CRISTAL	CABOCHON	GLAS	VIDRIO
3	449113	2	GHIERA 3/8" (ARAG 205010)	RING NUT	EMBOUT	NUTMUTTER	TUERCA ANULAR
4	443640	1	GUARNIZIONE FARO LATO A	GASKET	GARNITURE	DICHTUNG	JUNTE
5	443641	1	GUARNIZIONE FARO LATO B	GASKET	GARNITURE	DICHTUNG	JUNTE
6	443007	1	MASCHERA FARO ANTERIORE DX MMG 2016	HEADLIGHT FRONT RIGHT	PHARES AVANT DROIT	SCHEINWERFER VORNE RECHTS	FARO DELANTERO DERECHO
7	443008	1	MASCHERA FARO ANTERIORE SX MMG 2016	HEADLIGHT FRONT LEFT	PHARES AVANT GAUCHE	SCHEINWERFER VORNE LINKS	FARO DELANTERO IZQUIERDO
8	443336	1	SCHEDA FARI LED DX MMG 2016	LED LIGHTS RIGHT	FEUX LED DROIT	LED-AMPEL RECHTS	FAROS LED DERECHO
9	443337	1	SCHEDA FARI LED SX MMG 2016	LED LIGHTS LEFT	FEUX LED GAUCHE	LED-AMPEL LINKS	FAROS LED IZQUIERDO
10	418275	4	VITE AUTOF. 4,2x13 TCTC SPUNTATA NERA	SCREW	VIS	SCHRAUBE	TORNILLO
11	441027	4	VITE AUTOF. D.3 x 10 UNI 9707-Pz-TZ A2	SCREW	VIS	SCHRAUBE	TORNILLO

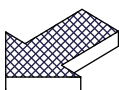
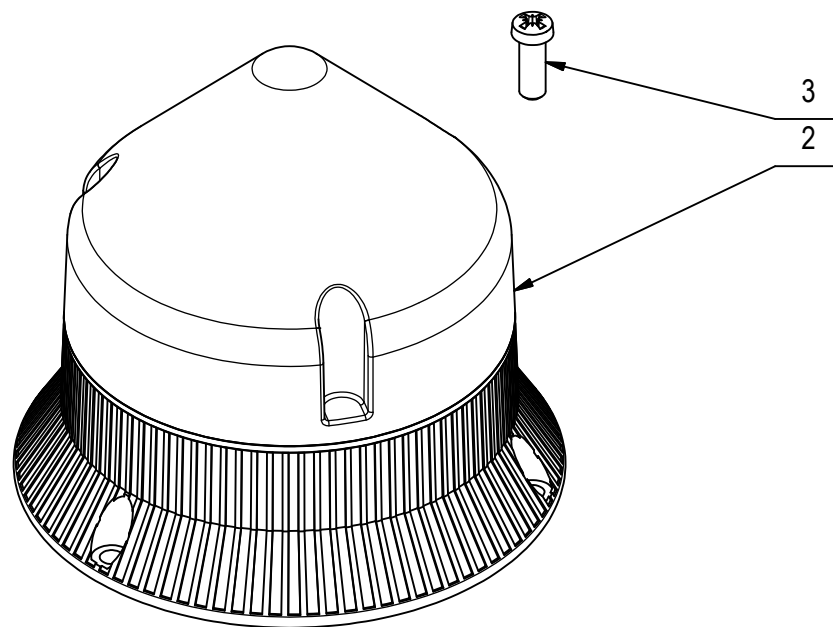
CR-18 KIT LAMPEGGIANTE

FLASHING PRE-ASSEMBLY

PRE-ASSEMBLAGE CLIGNOTANT

BLINKT VOR MONTAGE

PREMONTAJE INTERMITENTE



CR-18 KIT LAMPEGGIANTE

18

POS	CODICE	QTÀ	DESCRIZIONE	DESCRIPTION	DESIGNATION	BEZEICHNUNG	DESCRPCIÓN
1	450185	1	KIT CAVI LAMPEGGIANTE BMG 2018	CABLE	CABLE	KABEL	CABLE
2	449017	1	LAMPEGGIANTE CTL600 LED AMB V12/24 DAC	WINKING LIGHT ASSEMBLY	CLIGNOTEUR COMPLET	BLINKANLAGE KOMPLETT	DESTELLADOR COMPLETO
3	440885	3	VITE AUTOF. UNI 9707-Pz-TZ D.3,5 x 10 A2	SCREW	VIS	SCHRAUBE	TORNILLO

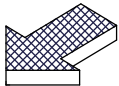
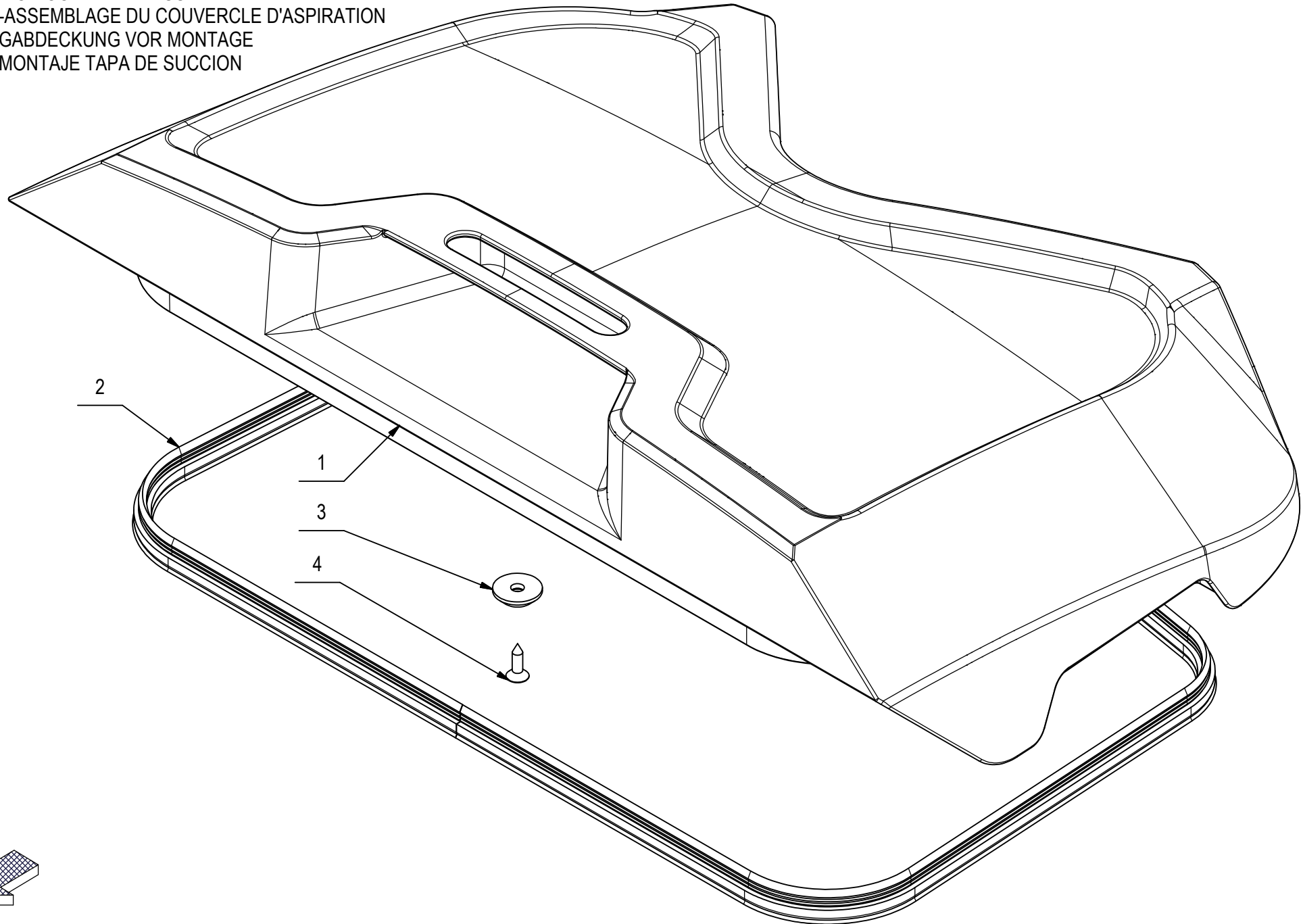
CR-19 PREMONTAGGIO COPERCHIO ASPIRAZIONE

SUCTION COVER PRE-ASSEMBLY

PRÉ-ASSEMBLAGE DU COUVERCLE D'ASPIRATION

SAUGABDECKUNG VOR MONTAGE

PREMONTAJE TAPA DE SUCCION



CR-19 PREMONTAGGIO COPERCHIO ASPIRAZIONE

19

POS	CODICE	QTÀ	DESCRIZIONE	DESCRIPTION	DESIGNATION	BEZEICHNUNG	DESCRPCIÓN
1	448843	1	COPERCHIO ASPIRAZIONE BMG 2018	COVER	COUVERCLE	DECKEL	TAPA
2	228476	1	GUARNIZIONE COPERCHIO BMG 2018 L=1295	GASKET	JOINT	DICHTUNG	JUNTA
3	400250	1	ROSETTA SOTTOVITE D=5X20	SPECIAL WASHER	RONDELLE SPECIALE	UNTERLAGSCHEIBE SPEZIAL	ARANDELA ESPECIAL
4	431501	1	VITE AUT. 4.2X16 TSPTC - RAPID-FIX - A2	SCREW	VIS	SCHRAUBE	TORNILLO

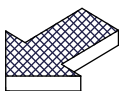
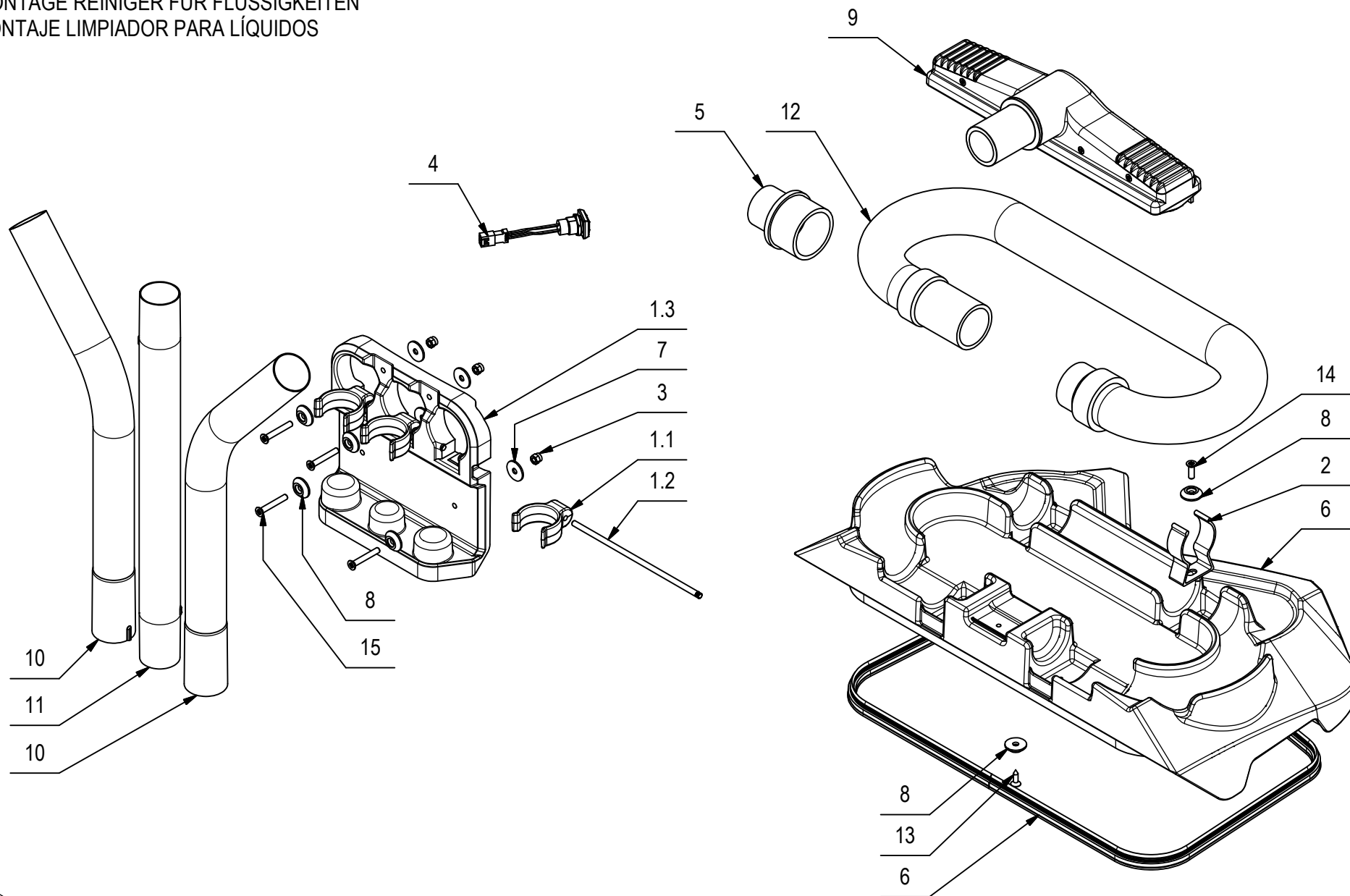
CR-20 PREMONTAGGIO LANCIA ASPIRA LIQUIDI

PREASSEMBLY CLEANER FOR LIQUIDS

PRÉMONTAGE NETTOYANT POUR LIQUIDS

VORMONTAGE REINIGER FÜR FLÜSSIGKEITEN

PREMONTAJE LIMPIADOR PARA LÍQUIDOS



CR-20 PREMONTAGGIO LANCIA ASPIRA LIQUIDI

POS	CODICE	QTÀ	DESCRIZIONE	DESCRIPTION	DESIGNATION	BEZEICHNUNG	DESCRIPCÓN
1	228478	1	ASSIEME PORTA TUBI LANCIA BMG 2018	HOOK	CROCHET	HAKEN	GANCHO
1.1	446291	3	OMEGA PORTA LANCIA MAXIMA 2017	SUPPORT	SUPPORT	HALTERUNG	SOPORTE
1.2	449561	1	PERNO GANCIO PORTA LANCIA BMG 2018	PIN	AXE	BOLZEN	PERNO
1.3	449182	1	SUPPORTO PORTA TUBI LANCIA BMG 2018	SUPPORT	SUPPORT	HALTERUNG	SOPORTE
2	412123	5	CLIP ABS FISSAGGIO TUBO D=38	SPRING	RESSORT	FEDER	RESORTE
3	409080	4	DADO M5x7 AUTOBL. UNI 7473 ZINC	LOCK NUT	ECROU AUTOFREINES	SICHERUNGSMUTTER	TUERCA AUTOBLOCANTE
4	443044	1	INTERR. LED VERDE APEM IRC1F422L0G+CONN.	SWITCH	INTERRUPTEUR	SCHALTER	INTERRUPTOR
5	447701	1	MANICOTTO RIDUZ. d=40 D=52 NYLON NERO	REDUCTION	REDUCTION	REDUZIERSTÜCK	REDUCCION
6	228477	1	PREM. COPER. ASPIR. KIT LANCIA BMG+GUAR.	COVER + GASKET	COUVERCLE + JOINT	DECKEL + DICHTUNG	TAPA + JUNTA
7	417989	4	RONDELLA 5.5x20x1.5 ZNT DIN 9021	WASHER	RONDELLE	UNTERLAGSCHEIBE	ARANDELA
8	400250	10	ROSETTA SOTTOVITE D=5X20	SPECIAL WASHER	RONDELLE SPECIALE	UNTERLAGSCHEIBE SPEZIAL	ARANDELA ESPECIAL
9	446962	1	SPAZZOLA L300 SPIVAL USCITA DIRITTA	BRUSH	BROSSE	BÜRSTE	CEPILLO
10	445636	2	TUBO CURVA KIT ASPIRAZIONE	PIPE	TUBE	ROHR	TUBO
11	445637	1	TUBO DRITTO KIT ASPIRAZIONE	PIPE	TUBE	ROHR	TUBO
12	446963	1	TUBO ESTENSIBILE 1:4 d=35 L=650	PIPE	TUBE	ROHR	TUBO
13	431501	1	VITE AUT. 4.2X16 TSPTC - RAPID-FIX - A2	SCREW	VIS	SCHRAUBE	TORNILLO
14	438302	5	VITE M5x16 TSPTC UNI 7688 ZINC. NERO	SCREW	VIS	SCHRAUBE	TORNILLO
15	449211	4	VITE M5x35 TSPEI UNI 5933 ZINC. NERO	SCREW	VIS	SCHRAUBE	TORNILLO

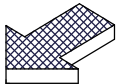
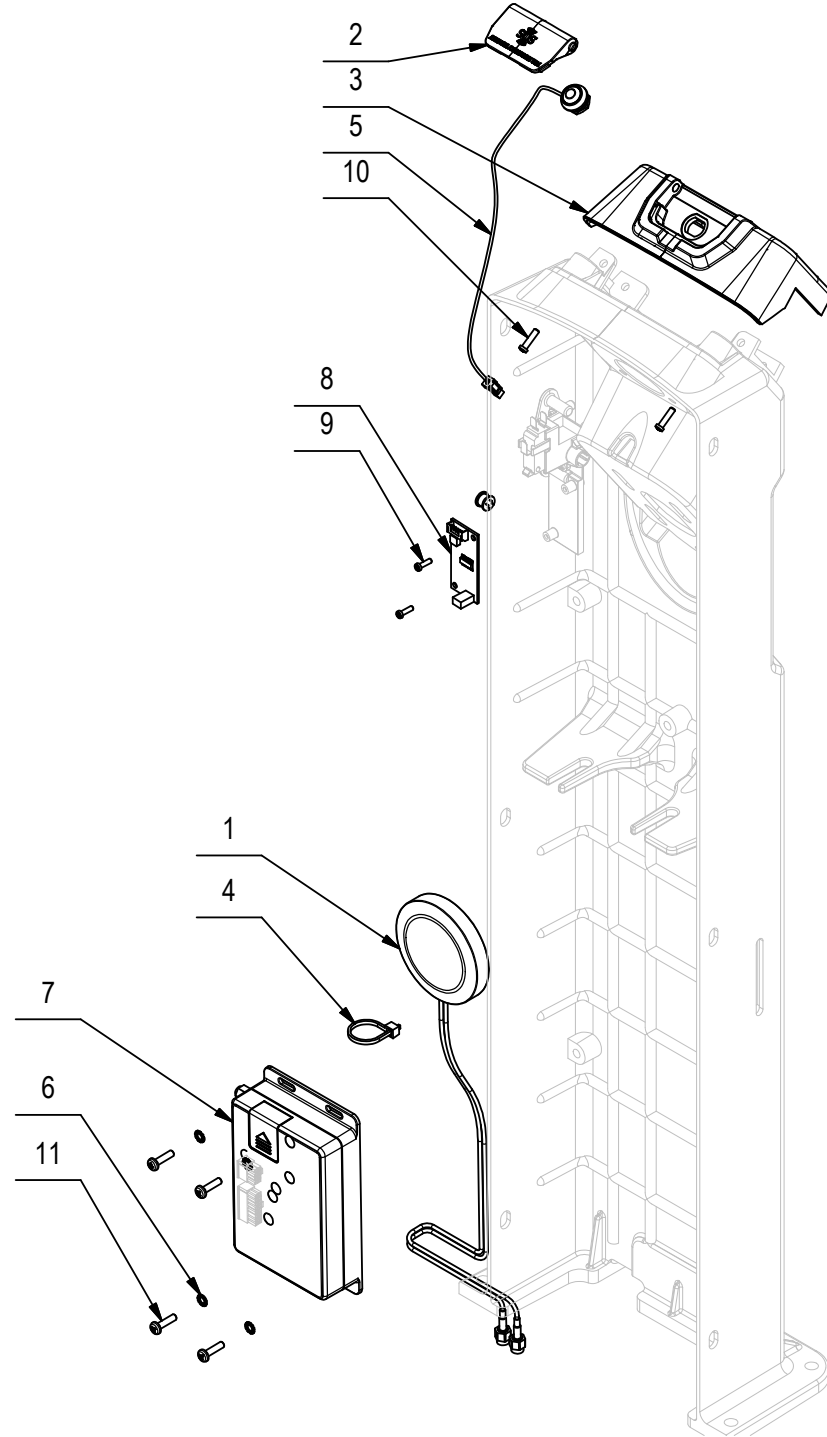
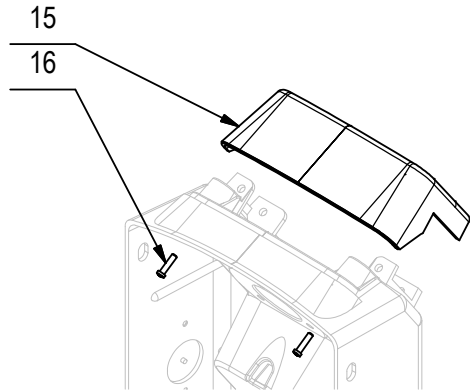
CR-21 GESTIONE AUTOMATICA DELLA FLOTTA

AUTOMATIC MANAGEMENT OF THE FLEET

GESTION AUTOMATIQUE DE LA FLOTTE

AUTOMATISCHES MANAGEMENT DER FLOTTE

GESTIÓN AUTOMÁTICA DE LA FLOTA



CR-21 GESTIONE AUTOMATICA DELLA FLOTTA

POS	CODICE	QTÀ	DESCRIZIONE	DESCRIPTION	DESIGNATION	BEZEICHNUNG	DESCRPCIÓN
1	441785	1	ANTENNA GPS	ANTENNA GPS-GSM	ANTENNE GPS-GSM	ANTENNE GPS-GSM	ANTENA GPS-GSM
2	449188	1	COPERCHIO SOS PIANTONE BMG 2018	COVER	COUVERCLE	DECKEL	TAPA
3	449187	1	COPERTURA SUP. SOS PIANTONE BMG 2018	COVER	COUVERCLE	DECKEL	TAPA
4	410274	1	FASCETTA PLASTICA 2.5x98	CLAMP	COLLIER	BRIDE	ABRAZADERA
5	449208	1	PULSANTE SOS APEM ISR3SAD6 + CONNET. JST				
6	417982	4	RONDELLA D.4,3x9 DENT.INT/E UNI 8842 ZNT	WASHER	RONDELLE	UNTERLAGSCHEIBE	ARANDELA
7	224875	1	SCHEDA CONTROLLO REMOTO FFM	CONTROL BOARD WIFI GSM-GPS	COMMISSION DE CONTRÔLE DE WIFI GSM-GPS	STEUERELEMENT-KARTE WIFI GSM-GPS	CONTROL DE LA JUNTA WIFI GSM-GPS
8	441784	1	SCHEDA-RICEVITORE RFID	CARD-RECEIVER RFID	CARTE-RÉCEPTEUR RFID	CARD-EMPFÄNGER RFID	RFID CARD-RECEPTOR
9	441027	2	VITE AUTOF. D.3 x 10 UNI 9707-Pz-TZ A2	SCREW	VIS	SCHRAUBE	TORNILLO
10	440893	2	VITE AUTOF. D.3,5 x 14 UNI 9707-Pz-TZ ZN	SCREW	VIS	SCHRAUBE	TORNILLO
11	408846	4	VITE M4X16 TCTC UNI 7687 ZINC	SCREW	VIS	SCHRAUBE	TORNILLO
12	449004	1	KIT CAVI FFM - BMG 2018	FFM CABLE	CABLE FFM	KABEL FFM	CABLE FFM
13	441812	1	CAVO COLLEGAMENTO RFID L=700	RFID CABLE	CABLE RFID	KABEL RFID	CABLE RFID
14	441957	1	ETICHETTA LOGO FFM	DECAL	ETIQUETTE	SCHILD	ETIQUETA

POS	CODICE	QTÀ	DESCRIZIONE	DESCRIPTION	DESIGNATION	BEZEICHNUNG	DESCRPCIÓN
15	443098	1	COPERTURA SUP. PIANTONE MMG 2016	UPPER COVER	CARTER SUPERIEUR	OBERES ABDECKUNG	CARTER SUPERIOR
16	440893	2	VITE AUTOF. D.3,5 x 14 UNI 9707-Pz-TZ ZN	SCREW	VIS	SCHRAUBE	TORNILLO

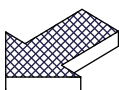
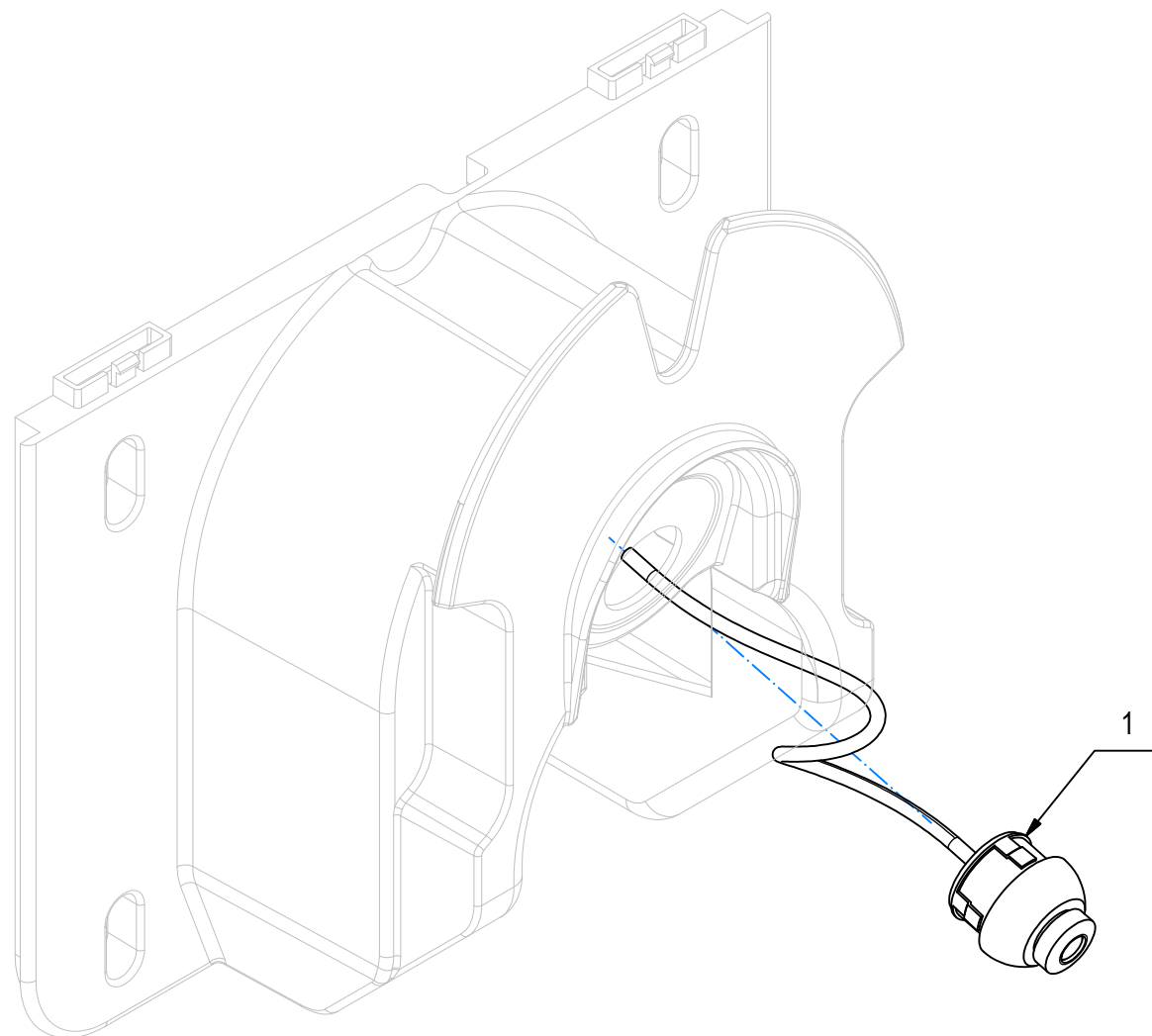
CR-22 GRUPPO TELECAMERA POSTERIORE

REAR CAMERA GROUP

GROUPE DE CAMERA ARRIÈRE

HINTERE KAMERA EINHEIT

GRUPO DE CÁMARA TRASERA



CR-22 GRUPPO TELECAMERA POSTERIORE

22

POS	CODICE	QTÀ	DESCRIZIONE	DESCRIPTION	DESIGNATION	BEZEICHNUNG	DESCRPCIÓN
1	443706	1	TELECAMERA A BULBO ORIENTABILE EYE03	BULB CAMERA	CAMÉRA AMPOULE	BULBKAMERA	BULBO CÁMARA
2	445106	2	TUBETTI TERMINALI PREISOLATI PKD 506	CONTACT	CONTACT	KONTAKT	CONTACTO

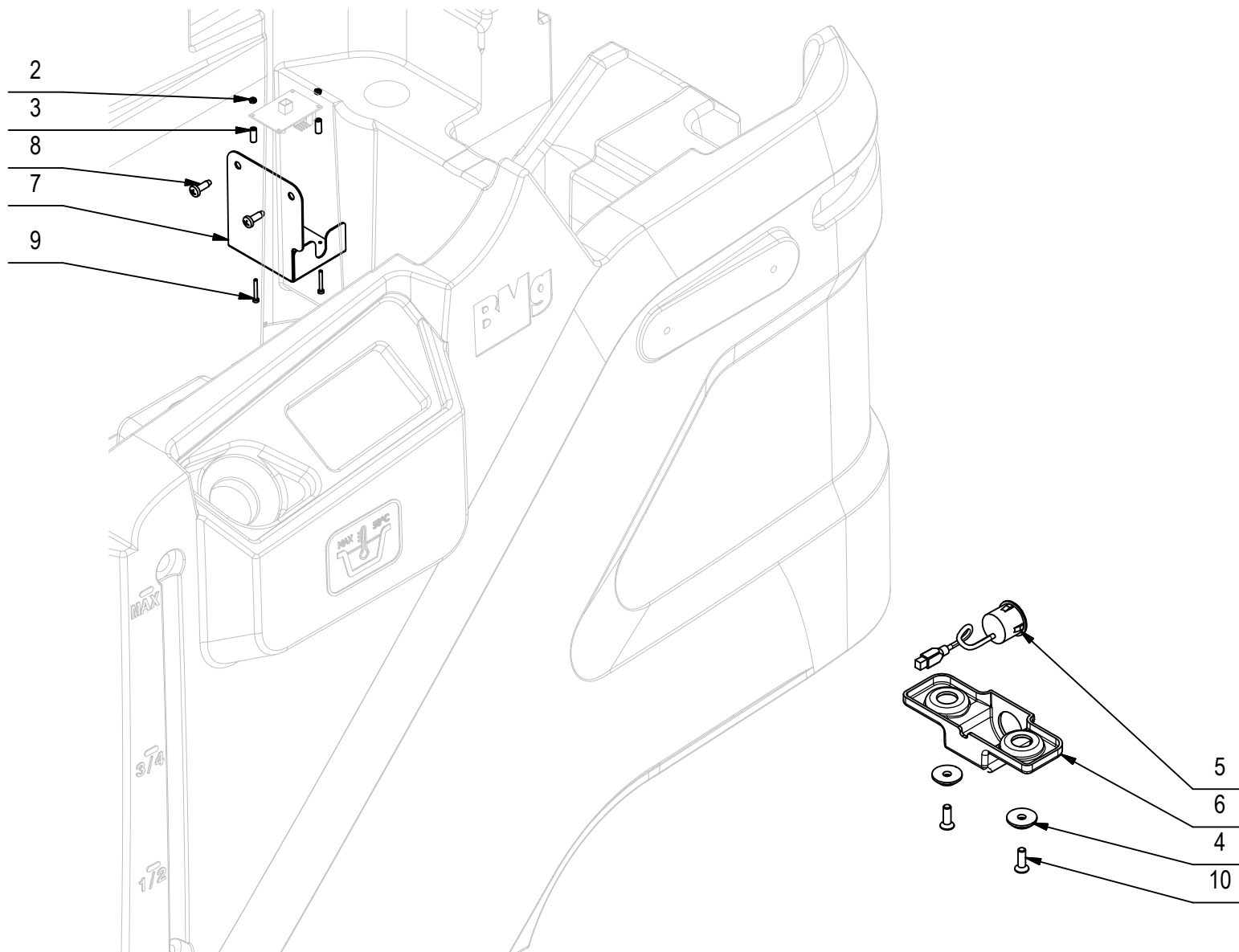
CR-23 SISTEMA ANTICOLLISIONE

ANTICOLLISION PRE-ASSEMBLY

PRÉMONTAGE ANTICOLLISION

VOR MONTAGE ANTIKOLLISION

PREMONTAJE ANTICOLISIÓN



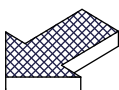
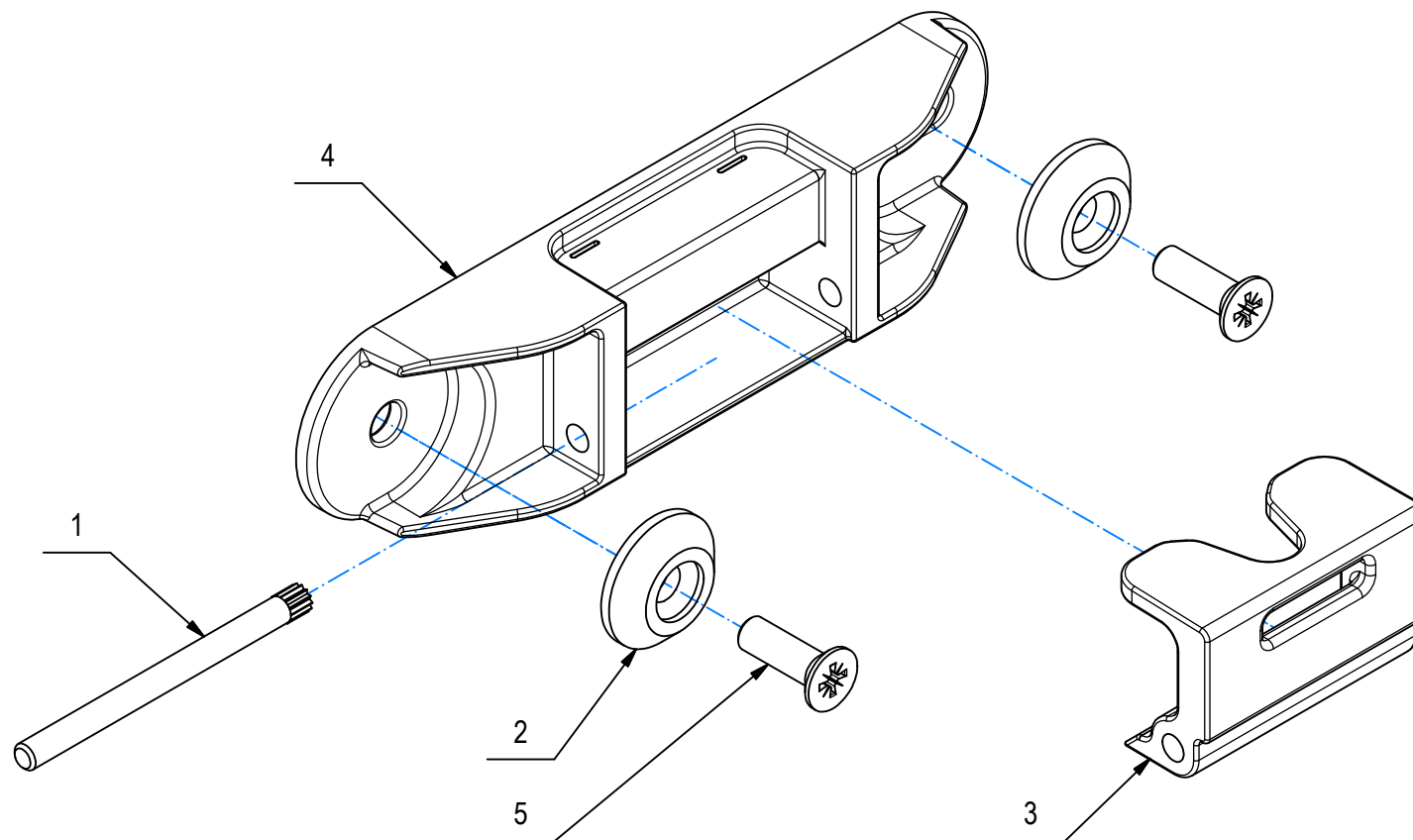
CR-23 SISTEMA ANTICOLLISIONE

23

POS	CODICE	QTÀ	DESCRIZIONE	DESCRIPTION	DESIGNATION	BEZEICHNUNG	DESCRPCIÓN
1	444492	1	CAVO COLLEGAMENTO ANTI COLLISION SYSTEM	CABLE	CABLE	KABEL	CABLE
2	435421	2	DADO M2 UNI 5588 INOX	NUT	ECROU	MUTTER	TUERCA
3	447213	2	DISTANZIALE D=4 d=2,1 L=10 NICHELATO	SPACER	ENTRETOISE	DISTANZHÜLSE	DISTANCIADOR
4	400250	2	ROSETTA SOTTOVITE D=5X20	SPECIAL WASHER	RONDELLE SPECIALE	UNTERLAGSCHEIBE SPEZIAL	ARANDELA ESPECIAL
5	226283	1	SENS. ULTRASONIC DYP-ME007Y-X CAVO L=350	PARKING SENSOR	CAPTEUR DE PARKING	PARKEN-SENSOR	SENSOR DE APARCAMIENTO
6	446781	1	SUPPORTO PORTA SENSORE RETROMARCIA	SUPPORT	SUPPORT	HALTERUNG	SOPORTE
7	449232	1	SUPPORTO SCHEDA SENSORE RETRO BMG 2018	SUPPORT	SUPPORT	HALTERUNG	SOPORTE
8	418275	2	VITE AUTOF. 4,2x13 TCTC SPUNTATA NERA	SCREW	VIS	SCHRAUBE	TORNILLO
9	435420	2	VITE M2X16 TCCI UNI 6107 INOX	SCREW	VIS	SCHRAUBE	TORNILLO
10	438302	2	VITE M5x16 TSPTC UNI 7688 ZINC. NERO	SCREW	VIS	SCHRAUBE	TORNILLO

CR-24 PREM. SUPPORTO SPAZZOLA E TERGIPAVIMENTO

PRE-ASSEMBLY SUPPORT FOR SQUEEGEE
PRÉMONTAGE SOUTIEN SQUEEGEE
VORMONTAGE SQUEEGEE-UNTERSTÜTZUNG
PREMONTAJE OPORTE DE SQUEEGE

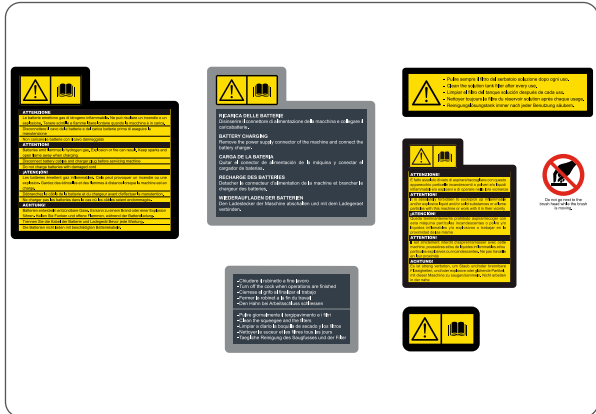


CR-24 PREM. SUPPORTO SPAZZOLA E TERGIPAVIMENTO

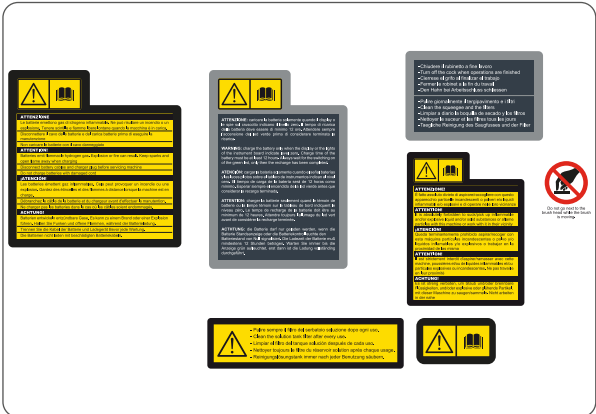
POS	CODICE	QTÀ	DESCRIZIONE	DESCRIPTION	DESIGNATION	BEZEICHNUNG	DESCRPCIÓN
1	438175	1	PERNO SUPPORTO SPAZZ. IMX D=4 L=53	PIN	AXE	BOLZEN	PERNO
2	400250	2	ROSETTA SOTTOVITE D=5X20	SPECIAL WASHER	RONDELLE SPECIALE	UNTERLAGSCHEIBE SPEZIAL	ARANDELA ESPECIAL
3	438007	1	SUPPORTO SPAZZOLA E TERGI IMX - ATTACCO	SUPPORT	SUPPORT	HALTERUNG	SOPORTE
4	437974	1	SUPPORTO SPAZZOLA E TERGI IMX - CORPO	SUPPORT	SUPPORT	HALTERUNG	SOPORTE
5	438302	2	VITE M5x16 TSPTC UNI 7688 ZINC. NERO	SCREW	VIS	SCHRAUBE	TORNILLO

CR-16 GRUPPO ETICHETTE

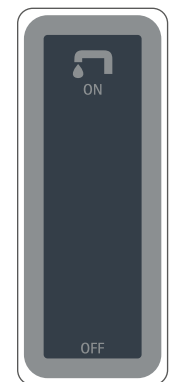
GROUP DECAL
GROUPES DE ETIQUETTE
GRUPPE SCHILD
GRUPOS ETIQUETA



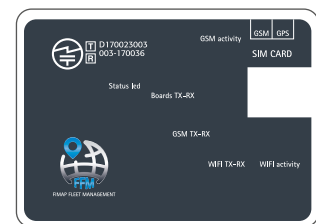
414087



437703



443702



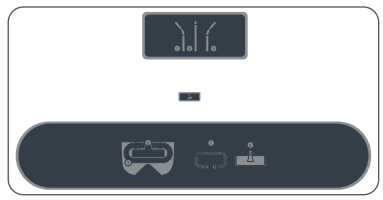
441960



441957



436458



449289



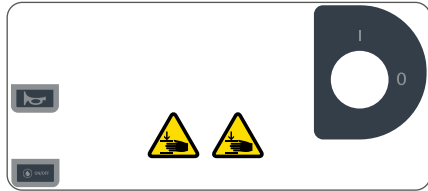
437448



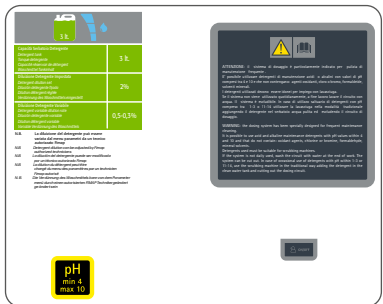
443176



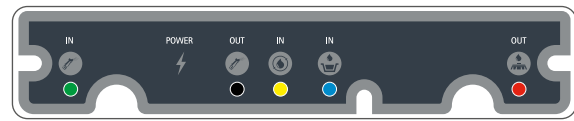
448708



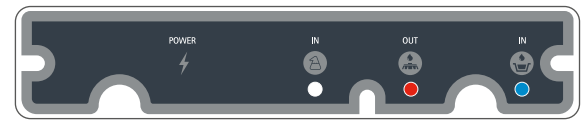
449290



449288



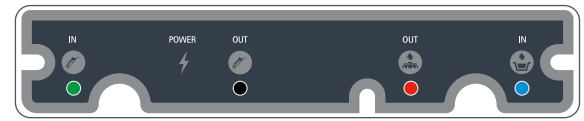
449089



449086



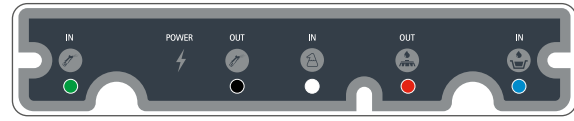
449088



449085



448066



449087



449084



FIMAP S.p.A.

✉ Via Invalidi del Lavoro, 1

37059 S. Maria di Zevio (VR)

Italia

☎ +39 045 6060491 - 📠 +39 045 6060440

@ service@fimap.com 🌐 www.fimap.com