

EMX 43 BT



PROFESSIONAL SCRUBBING MACHINES

**ITA CATALOGO RICAMBI**  
*ENG SPARE PARTS CATALOGUE*

 **FIMAP**<sup>®</sup>



DOC. 10129409 - Ver. AA - 08-2023

## SOMMARIO

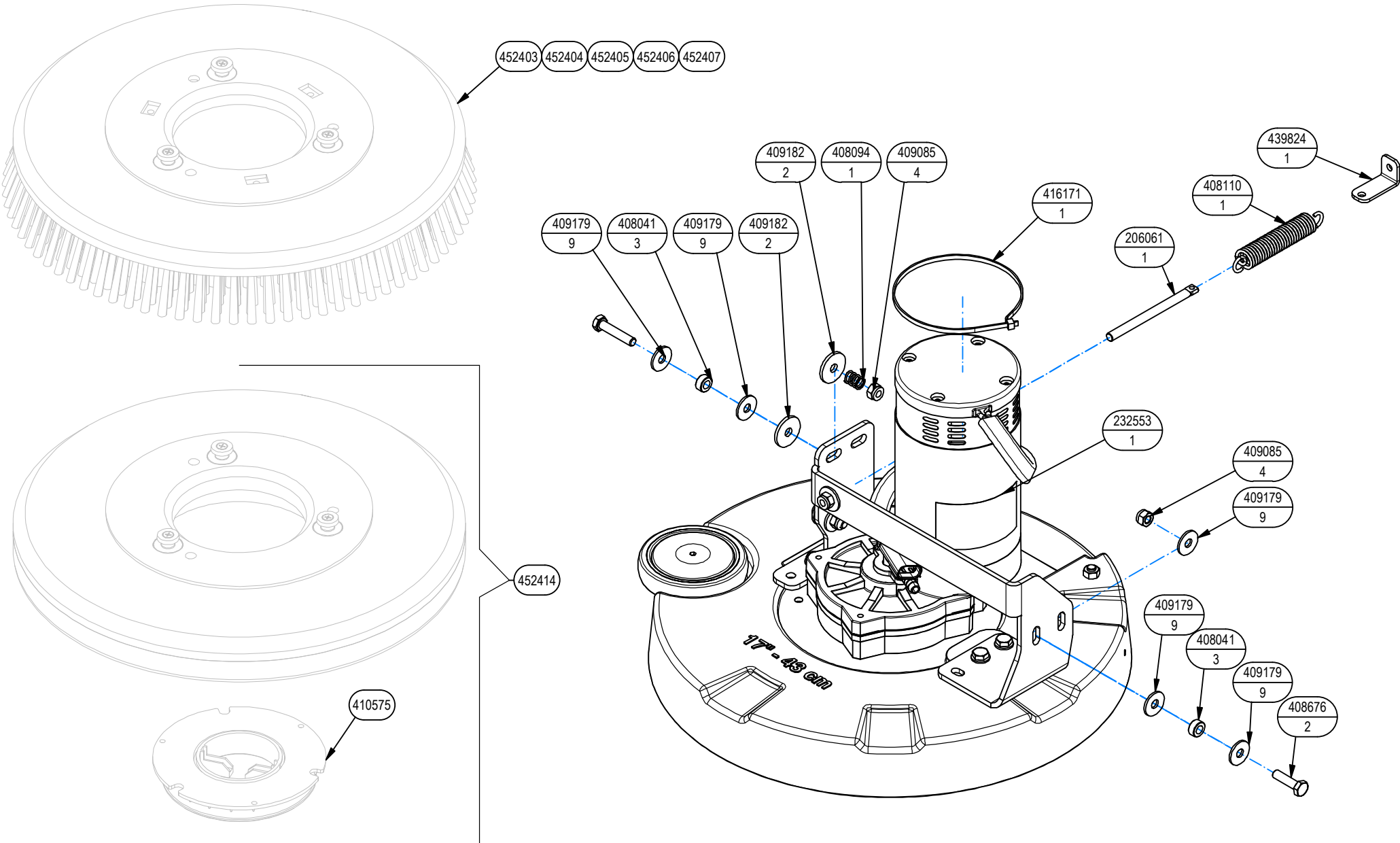
SOMMARIO .....	2
GRUPPO BASAMENTO L=43 CM (L=17IN).....	4
GRUPPO PRE ASSEMBLAGGIO BASAMENTO L=43 CM (L=17IN).....	6
GRUPPO TELAIO E BRACCIO EMX BT .....	8
PREMONTAGGIO TERGIPAVIMENTI L=700 CM (L=27.5 IN).....	12
GRUPPO ATTACCO TERGIPAVIMENTO .....	14
ASSIEME SERBATOIO SOLUZIONE .....	16
ASSIEME SERBATOIO RECUPERO .....	20
GRUPPO MOTORE ASPIRAZIONE.....	23
GRUPPO MOTORE ASPIRAZIONE HEPA .....	25
GRUPPO IMPIANTO IDRICO BASE.....	27
GRUPPO COMANDO MARCIA.....	28
GRUPPO IMPIANTO ELETTRICO BASE .....	30
GESTIONE DELLA FLOTTA WIFI.....	32
GESTIONE DELLA FLOTTA GSM .....	33
GESTIONE DELLA FLOTTA WIFI+GSM .....	34
GRUPPO CARICA BATTERIE 24V 15A .....	35
BATTERIA LI-ION 50AH .....	36
KIT BATTERIA LI-ION 100 AH .....	38
KIT FISSAGGIO BATTERIE 75 AH .....	40
KIT PARASPRUZZI L=43 (17IN) .....	41
GRUPPO ETICHETTE .....	42
TABELLA CAVI ELETTRICI .....	43
TABELLA IMPIANTO IDRICO .....	58

## SUMMARY

<b>SUMMARY .....</b>	<b>3</b>
<b>BRUSHES BASE ASSEMBLY L=43 CM (L=17IN) .....</b>	<b>4</b>
<b>BRUSHES BASE PRE-ASSEMBLY L=43 CM (L=17IN).....</b>	<b>6</b>
<b>GROUP BASE CONTROL AND FRAME UNIT .....</b>	<b>8</b>
<b>SQUEEGEE L=700 CM (27.5 IN) ASSEMBLY .....</b>	<b>12</b>
<b>SQUEEGEE CONTROL ASSEMBLY .....</b>	<b>14</b>
<b>SOLUTION TANK ASSEMBLY.....</b>	<b>16</b>
<b>RECOVERY TANK ASSEMBLY .....</b>	<b>20</b>
<b>SUCTION MOTOR ASSEMBLY.....</b>	<b>23</b>
<b>SUCTION MOTOR .....</b>	<b>25</b>
<b>WATER UNIT .....</b>	<b>27</b>
<b>CONTROL HANDLEBAR .....</b>	<b>28</b>
<b>ELETTRIC COMPONETS ASSEMBLY .....</b>	<b>30</b>
<b>FLEET MANAGEMENT WIFI .....</b>	<b>32</b>
<b>FLEET MANAGEMENT GSM.....</b>	<b>33</b>
<b>FLEET MANAGEMENT WIFI+GSM .....</b>	<b>34</b>
<b>BATTERY CHARGER GROUP.....</b>	<b>35</b>
<b>BATTERY LI-ION 50 AH .....</b>	<b>36</b>
<b>BATTERY LI-ION 100 AH .....</b>	<b>38</b>
<b>KIT BATTERY ASSEMBLY .....</b>	<b>40</b>
<b>KIT SPLASH GUARD 43 (17IN).....</b>	<b>41</b>
<b>GROUP DECAL .....</b>	<b>42</b>
<b>ELECTRICAL CABLES TABLE .....</b>	<b>43</b>
<b>WATER SYSTEM TABLE .....</b>	<b>58</b>

# 232554 - GRUPPO BASAMENTO 43 cm/17 in (SILVER)

GROUP BASE BRUSH



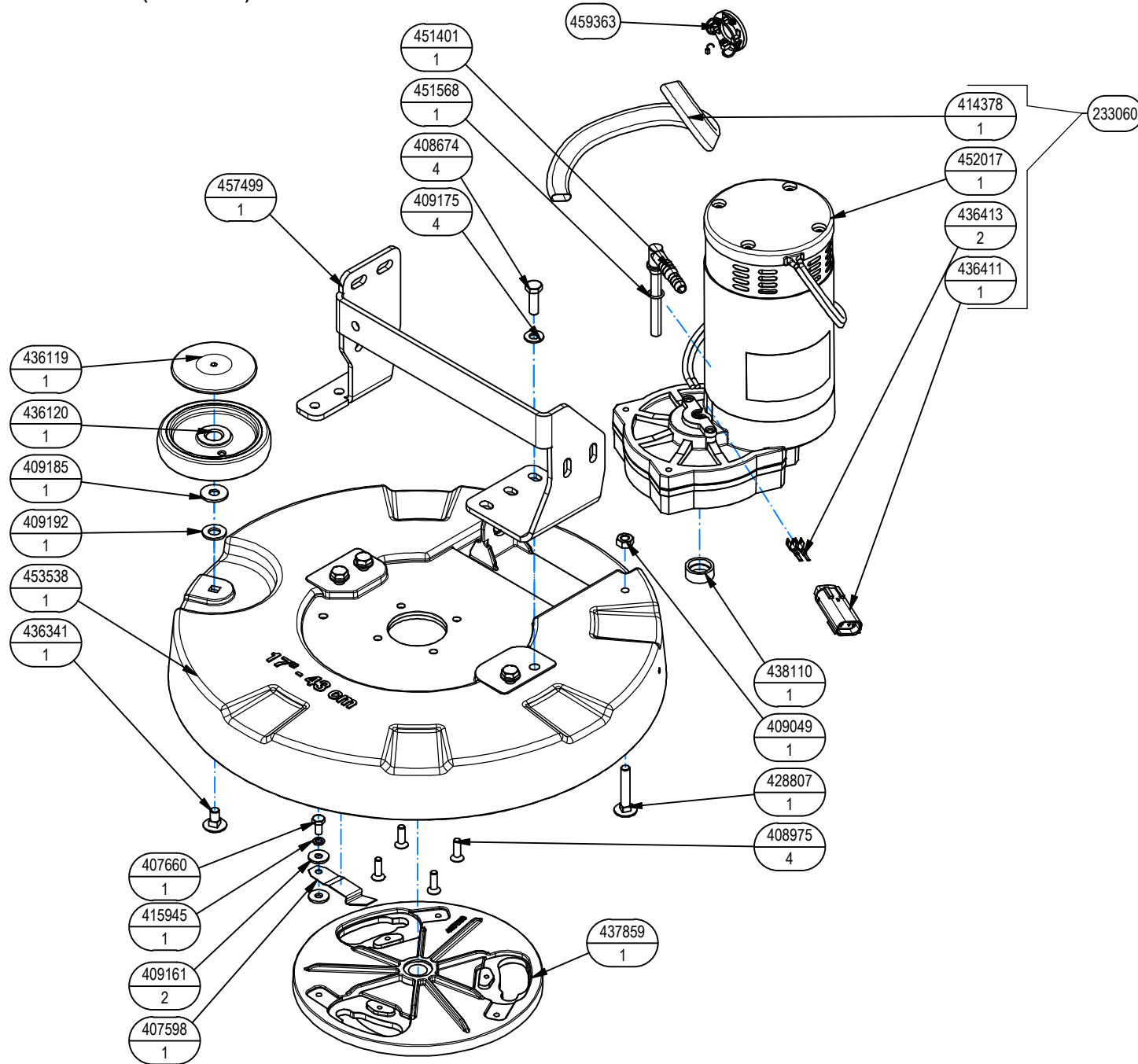
## 232554 - GRUPPO BASAMENTO 43 cm/17 in (SILVER)

01

## GROUP BASE BRUSH

-	TECHNICAL NEWS	SERIAL NUMBER	CODICE	QTÀ	DESCRIZIONE	DESCRIPTION
			206061	1	REGISTRO PRESSIONE SPOSTAM. LATER.	DOWN PRESSURE ADJUSTER
			232553	1	PREM. BASAMENTO D43cm 17in	ASSEMBLY BRUSH DECK 17in
			408041	3	BOCCOLA D=14,9 D=8,25 S=7 OT58	BUSHING D=14,9 D=8,25 S=7
			408094	1	MOLLA 12x1,5x15	SPRING 12x1,5x15
			408110	1	MOLLA TRAZIONE 20x2,8x109	SPRING 20x2,8x109
			408676	2	VITE M8X30 UNI 5739 ZINC	SCREW M8X30 UNI 5739 ZINC
			408679	1	VITE M8x40 UNI 5739 ZINC	SCREW M8x40 UNI 5739 ZINC
			409085	4	DADO M8 UNI 7474 - ZINC	NUT M8 UNI 7474 - ZINC
			409179	9	RONDELLA D24 UNI 6593 ZINC	WASHER D24 UNI 6593 ZINC
			409182	2	RONDELLA 8,5x30x3 NYLON	WASHER 8,5x30x3 NYLON
			416171	1	FASCETTA PLASTICA 4.5x430	ZIP TIE 4.5x430
			439824	1	STAFFA REGISTRO MOLLA BASAMENTO	BRACKET
			452403	1	SPAZZOLA 43cm De=430 Df=410 PPL 0,3 AZZURRO	BRUSH 17" De=17" Df=16" PPL 0.3 BLUE
			452404	1	SPAZZOLA 43cm De=430 Df=410 PPL 0,6 BIANCO	BRUSH 17" De=17" Df=16" PPL 0.6 WHITE
			452405	1	SPAZZOLA 43cm De=430 Df=410 PPL 0,9 NERO	BRUSH 17" De=17" Df=16" PPL 0.6 BLACK
			452406	1	SPAZZOLA 43cm De=430 Df=410 PPL 0,9 TYNEX 1,0	BRUSH 17" De=17" Df=16" TYNEX 1,0
			452407	1	SPAZZOLA 43cm De=430 Df=410 PPL 0,9 TAMPICO	BRUSH 17" De=17" Df=16" TAMPICO
↓			452414	1	DISCO TRASCINATORE D=410 - C-LOCK	PAD HOLDER D= 17" C-LOCK
↑			410575	1	CENTER LOCK H=20 A VITE VERDE	CENTER LOCK H=20 - THREADED GREEN

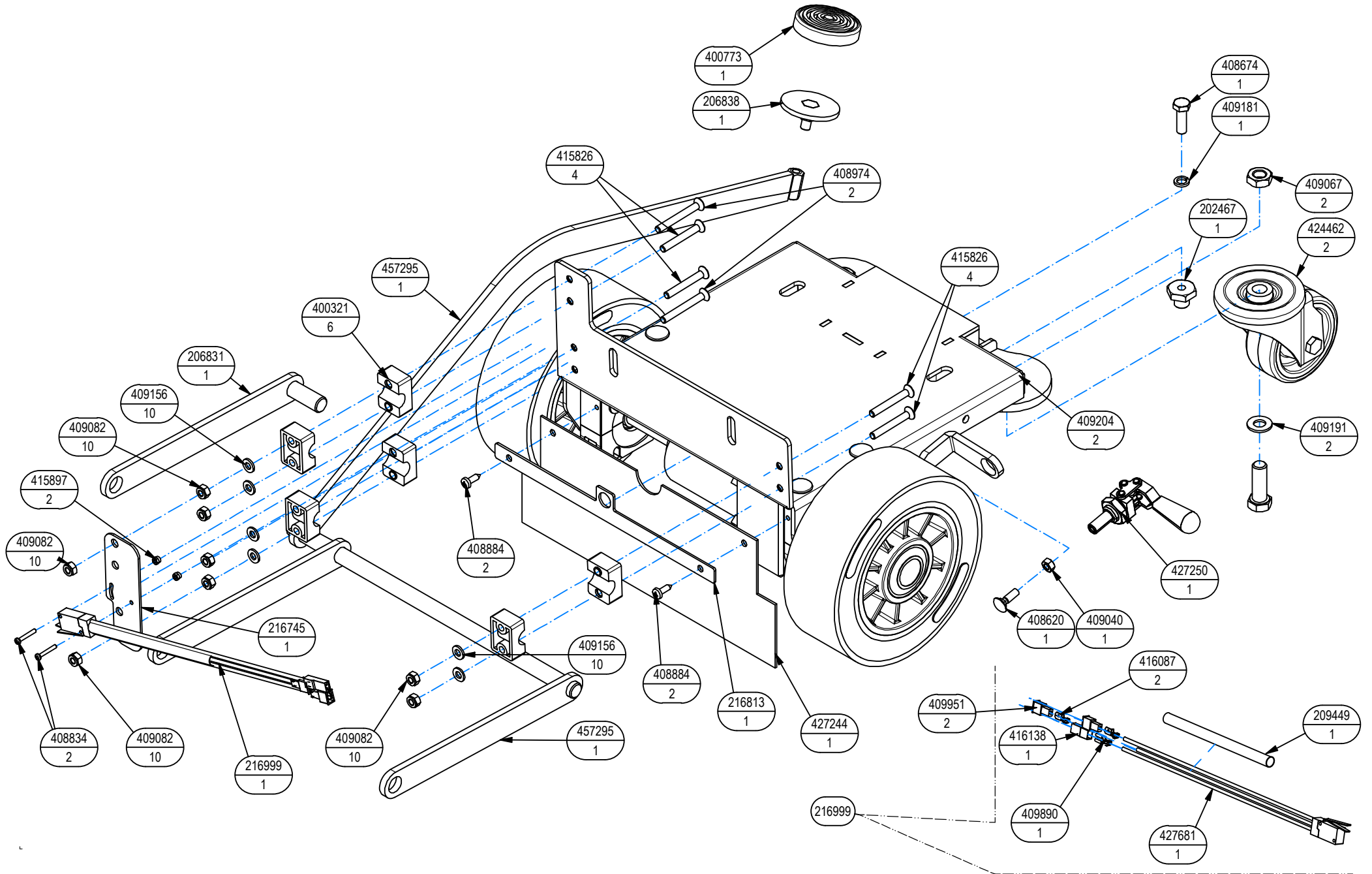
232553 -PREM. BASAM. 43cm 17in (SILVER)  
GROUP BASE BRUSH



## 232553 -PREM. BASAM. 43cm 17in (SILVER)

## GROUP BASE BRUSH

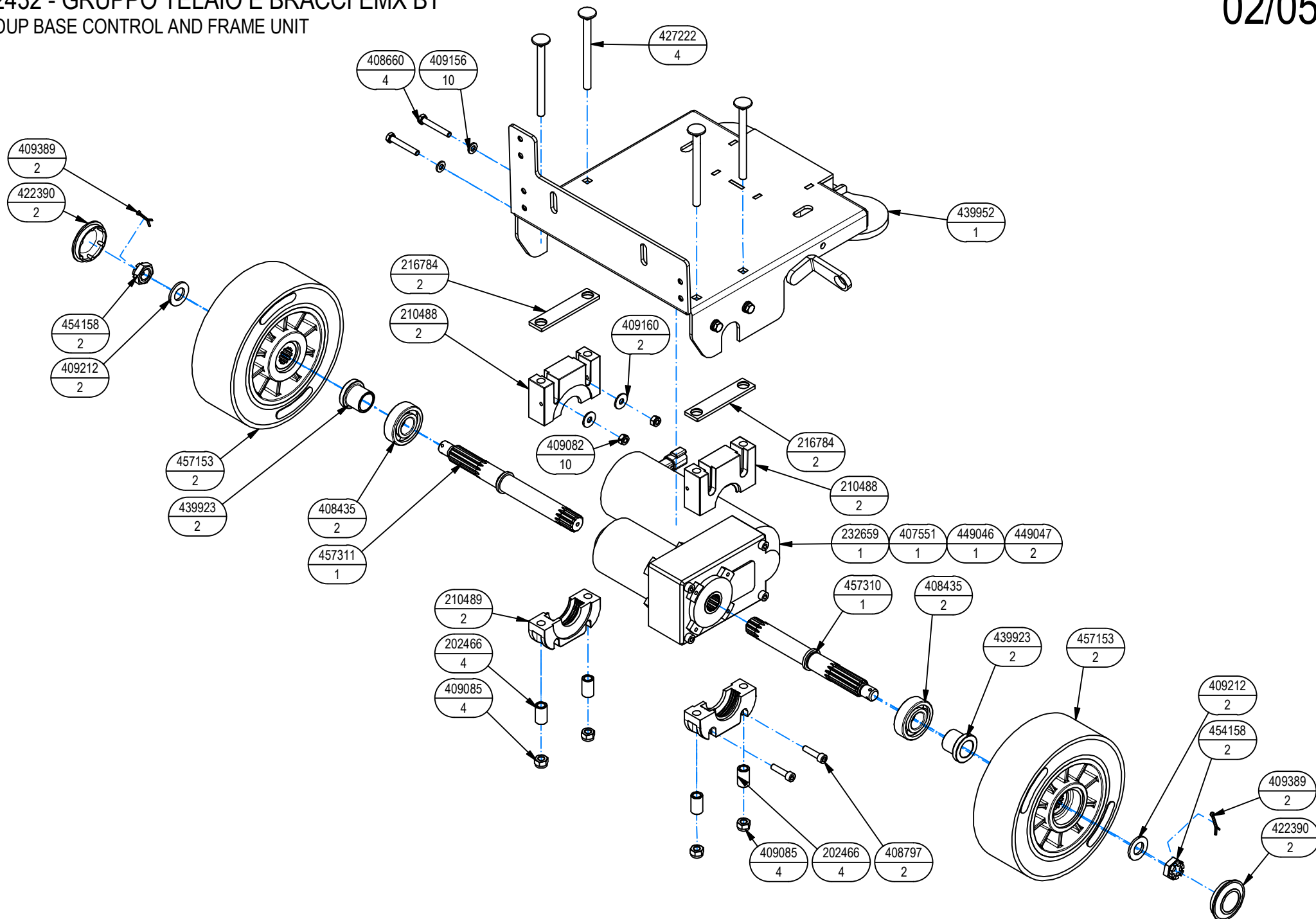
-	TECHNICAL NEWS	SERIAL NUMBER	CODICE	QTÀ	DESCRIZIONE	DESCRIPTION
↓			233060	1	MOTORID. 24V 500W 140RPM M18-SX + CONN.	GEARMOTOR WITH CONNECTOR
↑			414378	1	GUAINA D=12,7x300 TERMOR.	SHEATH D=12,7x300
↑			436411	1	CONNETTORE MOLEX MX150L FEM. 19433-0013	CONNECTOR MOLEX MX150L 19433-0013
↑			436413	2	TERMINAL MOLEX MX150L MAS. 19431-0001	PIN MOLEX MX150L 19431-0001
↑			452017	1	MOTORID. 24V 500W 140RPM M18-SX -NO PIPE	GEAR MOTOR
			407598	1	MOLLA BLOCCAGGIO SPAZZOLE	SPRING
			407660	1	VITE M6X12 UNI 5739 AISI	SCREW M6X12 UNI 5739 AISI
			408674	4	VITE M8x25 UNI 5739 ZINC	SCREW M8x25 UNI 5739 ZINC
			408975	4	VITE M6X20 UNI 5933 ZINC	SCREW M6X20 UNI 5933 ZINC
			409049	1	DADO M8 UNI 5588 - AISI	NUT M8 UNI 5588 - AISI
			409086	4	DADO M8 UNI 7473 ZINC	NUT M8 UNI 7473 ZINC
			409161	2	RONDELLA D18x2 UNI 6593 AISI	WASHER D18x2 UNI 6593 AISI
			409175	4	RONDELLA D17 UNI 6592 ZINC.	WASHER D17 UNI 6592 ZINC.
			409185	1	RONDELLA D24 UNI 6593 AISI	WASHER D24 UNI 6593 AISI
			409192	1	RONDELLA D21 UNI 6592 AISI	WASHER D21 UNI 6592 AISI
			415945	1	RONDELLA D11,8 UNI 1751 AISI	WASHER D11,8 UNI 1751 AISI
			428807	1	VITE M8x45 UNI 5732 AISI	SCREW M8x45 UNI 5732 AISI
			436119	1	BOCCOLA COPERTURA RUOTINA BASAMENTO	BUMPER WHEEL COVER
			436120	1	RUOTINA PARACOLPI BASAMENTO D=100 H=20	BUMPER WHEEL
			436341	1	VITE M8x16 UNI 5732 AISI	SCREW M8x16 UNI 5732 AISI
			437859	1	FLANGIA SPAZZOLA	BRUSH COUPLING FLANGE
			438110	1	DISTANZIALE D=25 d=18,1-20 S=10 AISI 303	SPACER D=25 d=18,1-20 S=10 AISI 303
			451401	1	TUBETTO ACQUA MOTORID. Ø10-12 L=73	FITTING Ø10-12 L=73 for GEARMOTOR
			451568	1	GUARNIZIONE O-RING 013 - D=10,82 S=1,78	O-RING 013 - D=10,82 S=1,78
			453538	1	BASAMENTO 43 SILVER	BRUSH DECK FRAME
			457499	1	STAFFA BASAMENTO	BRUSH DECK BRACKET
			459363	2	CARBONCINI MOTORE	CARBON BRUSH





# 232432 - GRUPPO TELAIO E BRACCI EMX BT

GROUP BASE CONTROL AND FRAME UNIT



## 232432 - GRUPPO TELAIO E BRACCI EMX BT

## GROUP BASE CONTROL AND FRAME UNIT

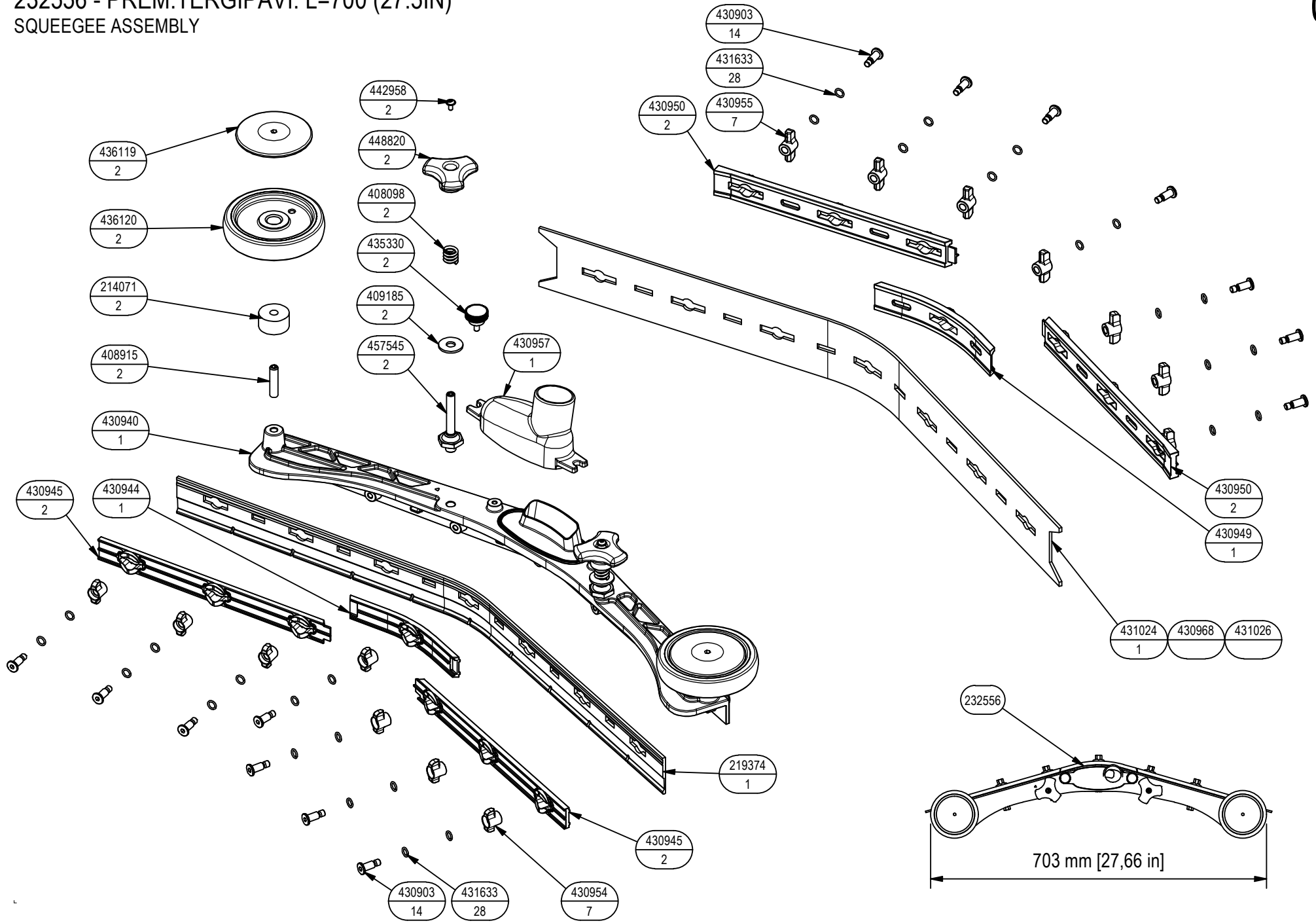
-	TECHNICAL NEWS	SERIAL NUMBER	CODICE	QTÀ	DESCRIZIONE	DESCRIPTION
			202466	4	BOCCOLA D=13 d=8,2 S=22	BUSHING D=13 d=8,2 S=22
			202467	1	BOCCOLA CH22 d=M8 S=17 AVP	BUSHING CH22 d=M8 S=17 AVP
			206831	1	BRACCIO TERZO PUNTO	ARM
			206838	1	PEDALE	PEDAL
			210488	2	SUPPORTO CUSCINETTO SUP. LAVORATO HS50	BEARING HOLDER
			210489	2	SUPPORTO CUSCINETTO INF. LAVORATO HS50	BEARING HOLDER
			216745	1	STAFFA FINECORSO BASAMENTO SPAZZOLE	BRACKET
			216784	2	SPESSORE TELAIO TRAZIONE	SPACER
			216813	1	LAMA GOMMA PARASPRUZZI	SQUEEGEE BLADE STRIP
↓			216999	1	MICROINT. ABV1612613 + FASTON	MICROSWITCH ABV1612613
↑			209449	1	TUBETTO RESTRINGIBILE 9,5X150	HEATSHRINKABLE PIPE
↑			409890	1	FASTON FEMMINA 6,3 NUDO	FASTON FEMALE 6,3
↑			409951	2	COPRIFASTON MASCHIO 6,3	MALE FASTON COVER
↑			416087	2	FASTON MASCHIO NUDO D.6,3	FASTON MALE 6,3
↑			416138	1	COPRIFASTON X FEMMINA D.6.3 25X9 BIAN	FEMALE FASTON COVER
↑			427681	1	MICROINT. ABV1612613 C/LAMA PIATTA	MICROSWITCH ABV1612613
↓			232659	1	PREM. MOTORIDUTTORE TRAZIONE EMX	GEARMOTOR w CONNECTOR
↑↓			407551	1	MOTORIDUTTORE 24V 150W 100G	GEARMOTOR 24V 150W 100RPM
↑↑			409413	2	SPAZZOLA 7X14 (ROSA) (M.RID.407551)	CARBON BRUSH
↑			449046	1	CONNETTORE DEUTSCH DT04-2P	CONNECTOR DEUTSCH DT04-2P
↑			449047	2	CONTATTO DEUTSCH 1060-16-0622	PIN DEUTSCH 1060-16-0622
			400321	6	MORSETTO SUPPORTO SPAZZOLE	CLAMP
			400773	1	COPRI PEDALE D56	PEDAL COVER
			408435	2	CUSCINETTO SF 6204 D=47 d=20 S=14	BEARING SF 6204 D=47 d=20 S=14
			408620	1	VITE M6X20 UNI 5732 ZINC	SCREW M6X20 UNI 5732 ZINC
			408660	4	VITE M6x40 UNI 5739 ZINC	SCREW M6x40 UNI 5739 ZINC
			408674	1	VITE M8x25 UNI 5739 ZINC	SCREW M8x25 UNI 5739 ZINC
			408746	2	VITE M12X35 UNI 5739 ZINC	SCREW M12X35 UNI 5739 ZINC
			408797	2	VITE M6x25 UNI 5931 ZINC	SCREW M6x25 UNI 5931 ZINC
			408834	2	VITE M3X20 UNI 7687 ZINC	SCREW M3X20 UNI 7687 ZINC
			408884	2	VITE D.4,8x16 UNI 6954	SCREW D.4,8x16 UNI 6954
			408974	2	VITE M6x50 UNI 5933 ZINC.	SCREW M6x50 UNI 5933 ZINC.
			409040	1	DADO M6 UNI 5588 ZINC	NUT M6 UNI 5588 ZINC
			409067	2	DADO M12 UNI 5589 ZINC	NUT M12 UNI 5589 ZINC
			409082	10	DADO M6 UNI 7474 ZINC	NUT M6 UNI 7474 ZINC
			409085	4	DADO M8 UNI 7474 - ZINC	NUT M8 UNI 7474 - ZINC
			409156	10	RONDELLA D12 UNI 6592 ZINC	WASHER D12 UNI 6592 ZINC

## 232432 - GRUPPO TELAIO E BRACCI EMX BT

## GROUP BASE CONTROL AND FRAME UNIT

-	TECHNICAL NEWS	SERIAL NUMBER	CODICE	QTÀ	DESCRIZIONE	DESCRIPTION
			409160	2	RONDELLA D18 UNI 6593 ZINC	WASHER D18 UNI 6593 ZINC
			409164	2	RONDELLA D11,8 UNI 1751 ZINC	WASHER D11,8 UNI 1751 ZINC
			409181	1	RONDELLA D13 UNI 1751 ZINC	LOCK WASHER D13 UNI 1751 ZINC
			409191	2	RONDELLA D21 UNI 6592 ZINC	WASHER D21 UNI 6592 ZINC
			409204	2	RONDELL 12x4x3 RIFORZ.ASA B27 ZIN	WASHER 12x4x3 RIFORZ.ASA B27 ZIN
			409212	2	RONDELLA D14 UNI 6592 AISI	WASHER D14 UNI 6592 AISI
			409389	2	COPIGLIA D2,5 X 25 UNI 1336	SPLIT PIN D2,5 X 25 UNI 1336
			415826	4	VITE M6X45 UNI 5933 ZINC	SCREW M6X45 UNI 5933 ZINC
			415897	2	DADO M3 UNI 7474 AISI	NUT M3 UNI 7474 AISI
			422390	2	TAPPO COPRIMOZZO G48	HUBCAP
			424462	2	RUOTA PIV. D=80 H=32 2 CUSCINETTI AISI	CASTOR WHEEL D=80 H=32
			427222	4	VITE M8x100 UNI 5732 ZINC	SCREW M8x100 UNI 5732 ZINC
			427244	1	GOMMA PARASPRUZZI	SPLASH GUARD
			427250	1	LEVA FRENO 602	BRAKE LEVER 602
			439923	2	DISTANZIALE D=33-25 d=20,2 L=26 S235	SPACER D=33-25 d=20,2 L=26 S235
			439952	1	TELAIO	FRAME
			454158	2	DADO M14 DIN 937 ZINC	NUT M14 DIN 937 ZINC
			457153	2	RUOTA D=175 d=20 S=60 MOZ. SCAN. CON COP	WHEEL D=175 d=20 S=60
			457295	1	BRACCIO COMANDO BASAMENTO	ARM
			457310	1	SEMIASSE SX EMX DADO+COP	LEFT AXLE SHAFT
			457311	1	SEMIASSE DX EMX DADO+COP	RIGHT AXLE SHAFT

# 232556 - PREM.TERGIPAVI. L=700 (27.5IN) SQUEEGEE ASSEMBLY



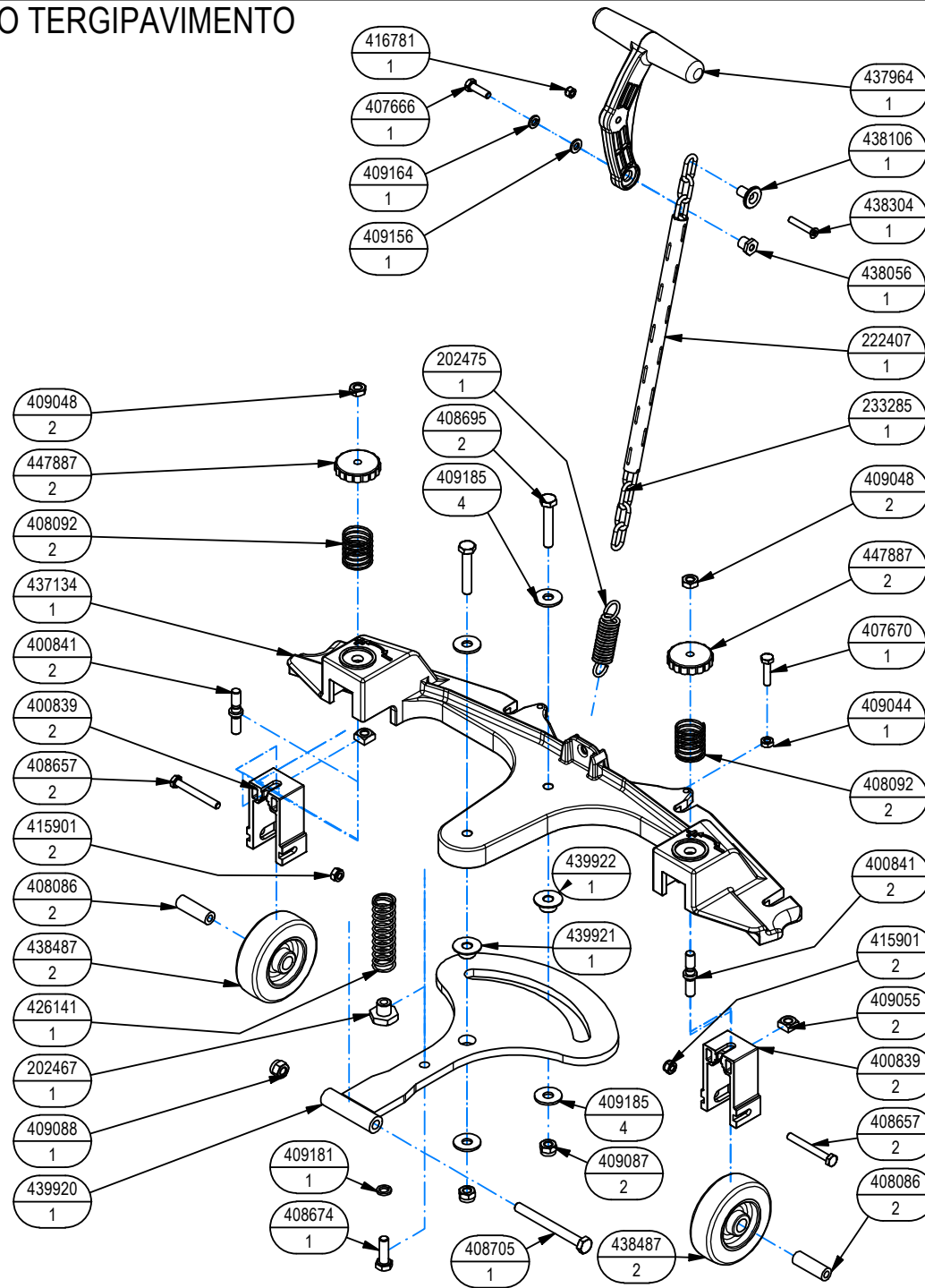
## 232556 - PREM.TERGIPAVI. L=700 (27.5IN)

## SQUEEGEE ASSEMBLY

-	TECHNICAL NEWS	SERIAL NUMBER	CODICE	QTÀ	DESCRIZIONE	DESCRIPTION
↓			232556	1	PREM. TERGIPAVIMENTO L=700	SQUEEGEE PRE-ASSEMBLY
↑			214071	2	DISTANZIALE D=30 d=8,2 S=16 PP	SPACER D=30 d=8,2 S=16 PP
↑			219374	1	GOMMA ANT. POLIURETANO H=45 L=690 S=4	FRONT BLADE H=45 L=690 S=4
↑			408098	2	MOLLA COMPR. 14,5x15x2,5 COLON. TERGIP.	SPRING 14,5x15x2,5
↑			408915	2	GRANO M8X35 UNI 5923	SET SCREW M8X35 UNI 5923
↑			409185	2	RONDELLA D24 UNI 6593 AISI	WASHER D24 UNI 6593 AISI
↑			430903	14	PERNO MANOPOLINA D=11,8 d=7 M=6 H=22	PIN D=11,8 d=7 M=6 H=22
↑			430940	1	CORPO TERGIPAVIMENTO L=638	SQUEEGEE SHOE L=638
↑			430944	1	PREMIGOMMA ANTERIORE CENTRALE	FRONT CENTRAL STRIP
↑			430945	2	PREMIGOMMA ANTERIORE L=638	FRONT STRIP L=638
↑			430949	1	PREMIGOMMA POSTERIORE CENTRALE	REAR CENTRAL STRIP
↑			430950	2	PREMIGOMMA POSTERIORE L=638	REAR STRIP L=638
↑			430954	7	GALLETTO CHIUSURA ANTERIORE	FRONT WING NUT
↑			430955	7	GALLETTO CHIUSURA POSTERIORE	REAR WING NUT
↑			430957	1	BOCCHETTA DRITTA D=40 + GUARN.	OPENING D=40
↑			431024	1	GOMMA POST. 33 SHORE H=70 L=750 S=4	REAR SQUEEGEE BLADE LATEX H=70 L=750 S=4
			430968	1	GOMMA POST. POLIURETANO H=70 L=750 S=4	REAR RUBBER POLYURETHANE H=70 L=750 S=4
			431026	1	GOMMA POST. LATEX H=70 L=750 S=4	REAR RUBBER LATEX H=70 L=750 S=4
↑			431633	28	O-RING 7x1,5 NBR 70 SHORE	O-RING 7x1,5 NBR 70 SHORE
↑			435330	2	VOLANTINO ZIGRINATO ZPX/22 M5x10 6331400	KNOB ZPX/22 M5x10
↑			436119	2	BOCCOLA COPERTURA RUOTINA BASAMENTO	BUMPER WHEEL COVER
↑			436120	2	RUOTINA PARACOLPI BASAMENTO D=100 H=20	BUMPER WHEEL
↑			442958	2	VITE M4x8/8 ISO 7380-2 AISI	SCREW M4x8/8 ISO 7380-2 AISI
↑			448820	2	MANOPOLA DI BLOCCO PARASPRUZZI	KNOB
↑			457545	2	COLONNETTA SGANCIO M10-CH22 L=68 - M8	STUD BOLT M10-CH22 L=68 - M8

# 232433 - GRUPPO ATTACCO TERGIPAVIMENTO

## SQUEEGEE CONTROL ASSEMBLY

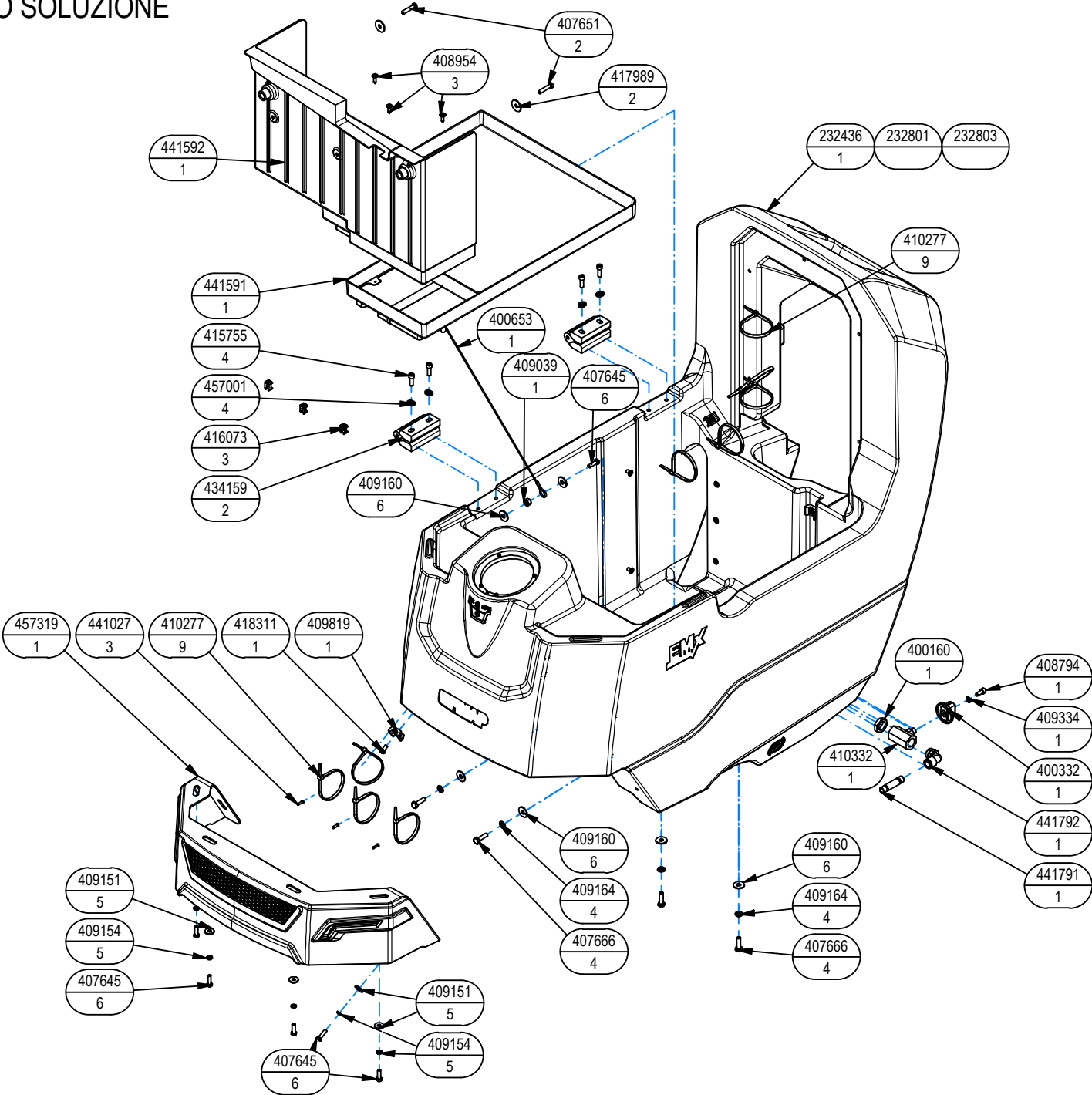


## 232433 - GRUPPO ATTACCO TERGIPAVIMENTO

## SQUEEGEE CONTROL ASSEMBLY

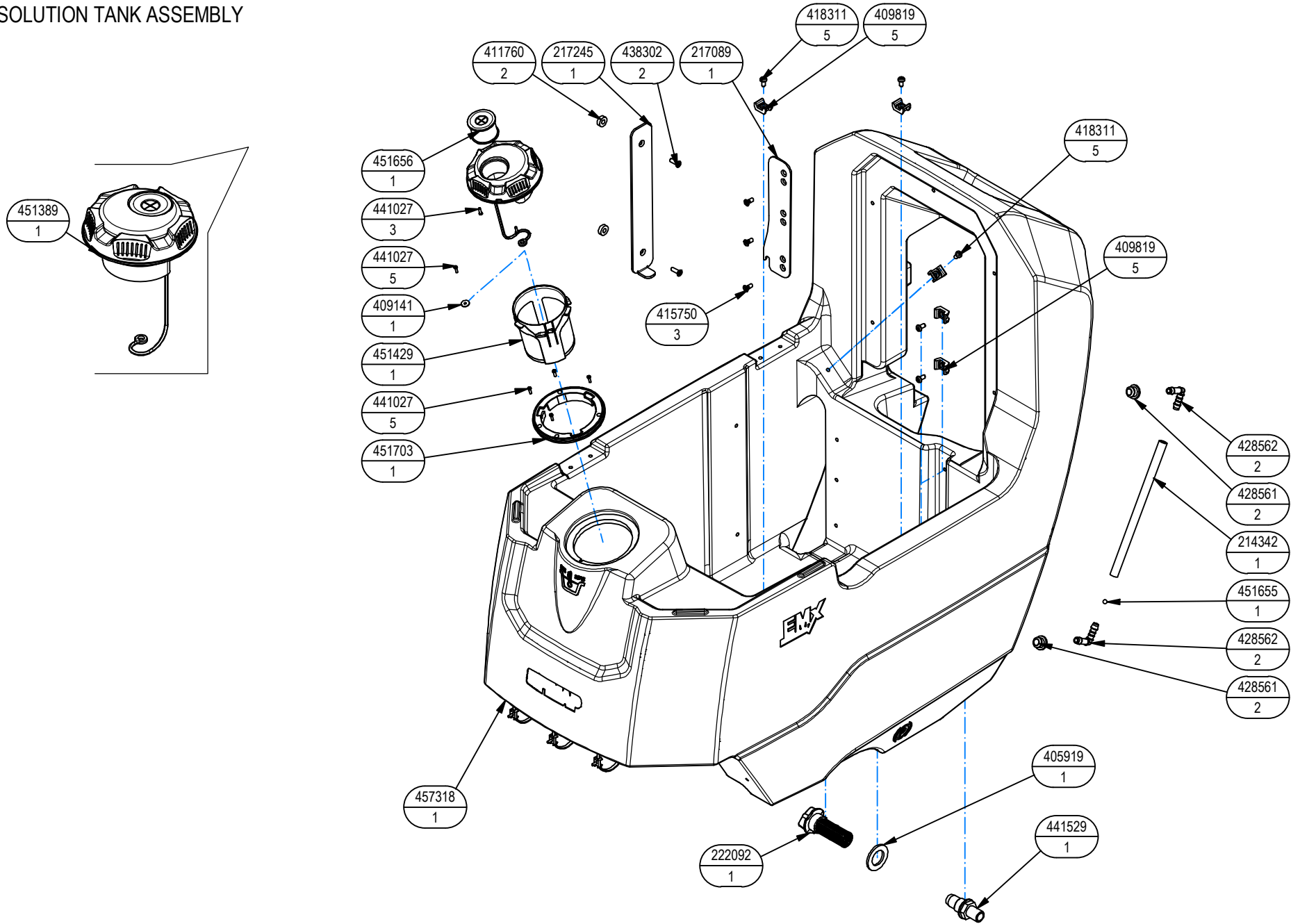
-	TECHNICAL NEWS	SERIAL NUMBER	CODICE	QTÀ	DESCRIZIONE	DESCRIPTION
			202467	1	BOCCOLA CH22 d=M8 S=17 AVP	BUSHING CH22 d=M8 S=17 AVP
			202475	1	MOLLA TRAZIONE 17,5x2,5x69	SPRING 17,5x2,5x69
			222407	1	GUAINA TERMORESTRING. D.12,7 NERA L=247	HEAT SHRINKABLE PIPE D.12,7 L=247
			233285	1	CATENA NR.18 - LUNGHEZZA INTERNA = 360	CHAIN NR.18 L=360
			400839	2	STAFFA RUOTA ATTACCO TERGI SIMPLA	SUPPORT
			400841	2	PERNO REGISTRO SIMPLA	PIN
			407666	1	VITE M6X20 UNI 5739 ZINC	SCREW M6X20 UNI 5739 ZINC
			407670	1	VITE M6x25 UNI 5739 AISI	SCREW M6x25 UNI 5739 AISI
			408086	2	DISTANZIALE D=12 d=6,2 S=36	SPACER D=12 d=6,2 S=36
			408092	2	MOLLA COMPR. E 26 L 30 FILO 1,5	SPRING E 26 L=30 WIRE=1,5
			408657	2	VITE M6X50 UNI 5739 AISI	SCREW M6X50 UNI 5739 AISI
			408674	1	VITE M8x25 UNI 5739 ZINC	SCREW M8x25 UNI 5739 ZINC
			408695	2	VITE M8x45 UNI 5739 AISI	SCREW M8x45 UNI 5739 AISI
			408705	1	VITE M8X80 UNI 5737 AISI	SCREW M8X80 UNI 5737 AISI
			409044	1	DADO M6x4 UNI 5589 AISI	NUT M6x4 UNI 5589 AISI
			409048	2	DADO M8x5 UNI 5589 AISI	NUT M8x5 UNI 5589 AISI
			409055	2	DADO M8 QUADRO DIN557 AISI	NUT M8 DIN557 AISI
			409087	2	DADO M8 UNI 7474 AISI	NUT M8 UNI 7474 AISI
			409088	1	DADO M8 UNI 7473 AISI	NUT M8 UNI 7473 AISI
			409156	1	RONDELLA D12 UNI 6592 ZINC	WASHER D12 UNI 6592 ZINC
			409164	1	RONDELLA D11,8 UNI 1751 ZINC	WASHER D11,8 UNI 1751 ZINC
			409181	1	RONDELLA D13 UNI 1751 ZINC	LOCK WASHER D13 UNI 1751 ZINC
			409185	4	RONDELLA D24 UNI 6593 AISI	WASHER D24 UNI 6593 AISI
			415901	2	DADO M6 UNI 7474 AISI	NUT M6 UNI 7474 AISI
			416781	1	DADO M5X5 UNI 7473 ZINC	NUT M5X5 UNI 7473 ZINC
			426141	1	MOLLA A COMPRESSIONE D 20X2X70	SPRING D 20X2X70
			437134	1	BRACCIO POSTERIORE ATTACCO TERGI	ARM
			437964	1	LEVA SOLLEVAMENTO TERGI	HANDLE
			438056	1	BOCCOLA LEVA TERGI	BUSHING
			438106	1	BOCCOLA D=20-8 d=5,2 S=16,5 AVP	BUSHING D=20-8 d=5,2 S=16,5
			438304	1	VITE M5x30 UNI 7688 ZINC NERO	SCREW M5x30 UNI 7688 BURNISHED
			438487	2	RUOTA D=80 H=25 GOMMA GRIGIA	WHEEL D=80 H=25
			439920	1	BRACCIO ANT. ATTACCO	ARM
			439921	1	BOCCOLA D=25-14,9 d=8,2 S=9,2 OT58	BUSHING D=25-14,9 d=8,2 S=9,2
			439922	1	BOCCOLA D=25-14,9 d=8,2 S=9,7 NYLON	BUSHING D=25-14,9 d=8,2 S=9,7
			447887	2	VOLANTINO PASSANTE V/40/PS M8 YEL	KNOB V/40/PS M8

# 232437 - GRUPPO SERBATOIO SOLUZIONE SOLUTION TANK ASSEMBLY





232437 - GRUPPO SERBATOIO SOLUZIONE  
SOLUTION TANK ASSEMBLY



## 232437 - GRUPPO SERBATOIO SOLUZIONE

## SOLUTION TANK ASSEMBLY

-	TECHNICAL NEWS	SERIAL NUMBER	CODICE	QTÀ	DESCRIZIONE	DESCRIPTION
↓			232436	1	PREM. SERBATOIO SOL. RAL 7016	SOLUTION TANK PREASSEMBLED RAL 7016
↑			217089	1	STAFFA FERMO BASAMENTO	BRACKET
↑			217245	1	STAFFA SERBATOIO	BRACKET
↑			415750	3	VITE M5X12 UNI 7688 ZINC.	SCREW M5X12 UNI 7688 ZINC.
↑			222092	1	FILTRO D=23 H=53 TAPPO 3/4	FILTER D=23 H=53 TAPPO 3/4
↑			441529	1	NIPPLO 1/2" 3/8" M-M CON CODOLO	NIPPLE 1/2" 3/8"
↑			457318	1	SERBATOIO SOLUZIONE RAL 7016	SOLUTION TANK RAL 7016
↑			405919	1	GUARNIZIONE D=40 d=26 S=3 LUBRITENE	GASKET D=40 d=26 S=3
↑			428561	2	GUARNIZIONE D=20 d=8 L=12,5 TIPO PWS8	GASKET D=20 d=8 L=12,5
↑			428562	2	RACCORDO A GOMITO D=8 L=30 TIPO WS8	ELBOW FITTING D=8 L=30
↑			214342	1	TUBO VITREO D=12 d=8 L=210	HOSE D=12 d=8 L=210
↑			451703	1	FLANGIA AGGANCIO FILTRO SERB. SOLUZIONE	FLANGE
↑			441027	5	VITE AUTOF. D.3x10 UNI 9707 AISI	METAL SHEET SCREW D.3x10 UNI 9707 AISI
↑			451429	1	FILTRO BAIONETTA RETE 18 MESH SERB. SOL.	SCREEN
↑↓			451389	1	TAPPO A BAIONETTA D=110 CON MISURINO	MEASURING CAP D=110
↑↑			441027	3	VITE AUTOF. D.3x10 UNI 9707 AISI	METAL SHEET SCREW D.3x10 UNI 9707 AISI
↑↑			451656	1	TAPPO D=36 RIEMPIMENTO RAPIDO	HOSE RETAINER CAP D=36
↑			409141	1	ROSETTA 3X12X0,8 AISI	WASHER 3X12X0,8 AISI
↑			451655	1	SFERA D=6 PP VERDE	BALL D=6 PP
↑			411760	2	DISTANZIALE D=15 d=6,5 S=5 PVC	SPACER D=15 d=6,5 S=5 PVC
↑			409819	5	BASETTA TC 142 PER FASCETTE	SUPPORT TC 142
↑			418311	5	VITE M5x10 UNI 7687 ZINC.	SCREW M5x10 UNI 7687 ZINC.
↑			438302	2	VITE M5x16 UNI 7688 ZINC. NERO	SCREW M5x16 UNI 7688 BURNISHED
			232801	1	PREM. SERBATOIO SOL. RAL7016 AB	PREASSEMBLED SOLUTION TANK RAL7016
			232803	1	PREM. SERBATOIO SOL. RICICL.	PREASSEMBLED SOLUTION TANK W RECYCLE
			400160	1	DADO 3/8" GAS H=6	NUT 3/8" H=6
			400332	1	MANOPOLA RUBINETTO	KNOB
			400653	1	CORDA CON OCCHIELLI D 2X450 SVILUPPO	ROPE
			407645	6	VITE M5X16 UNI 5739 ZINC	SCREW M5x10 UNI 7687 ZINC
			407651	2	VITE M5X25 UNI 5739 ZINC	SCREW M5X25 UNI 5739 ZINC
			407666	4	VITE M6X20 UNI 5739 ZINC	SCREW M6X20 UNI 5739 ZINC
			408794	1	VITE M5X12 UNI 5931 AISI	SCREW M5X12 UNI 5931 AISI
			408954	3	VITE D.4,2X16 UNI 6109 ZINC	SCREW D.4,2X16 UNI 6109 ZINC
			409039	1	DADO M6x6 UNI 5587 ZINC	NUT M6x6 UNI 5587 ZINC
			409151	5	RONDELLA 5,5x15x1.5 UNI 6593 ZINC	WASHER 5,5x15x1.5 UNI 6593 ZINC
			409154	5	RONDELLA M5 UNI 1751 ZINC	WASHER M5 UNI 1751 ZINC
			409160	6	RONDELLA D18 UNI 6593 ZINC	WASHER D18 UNI 6593 ZINC

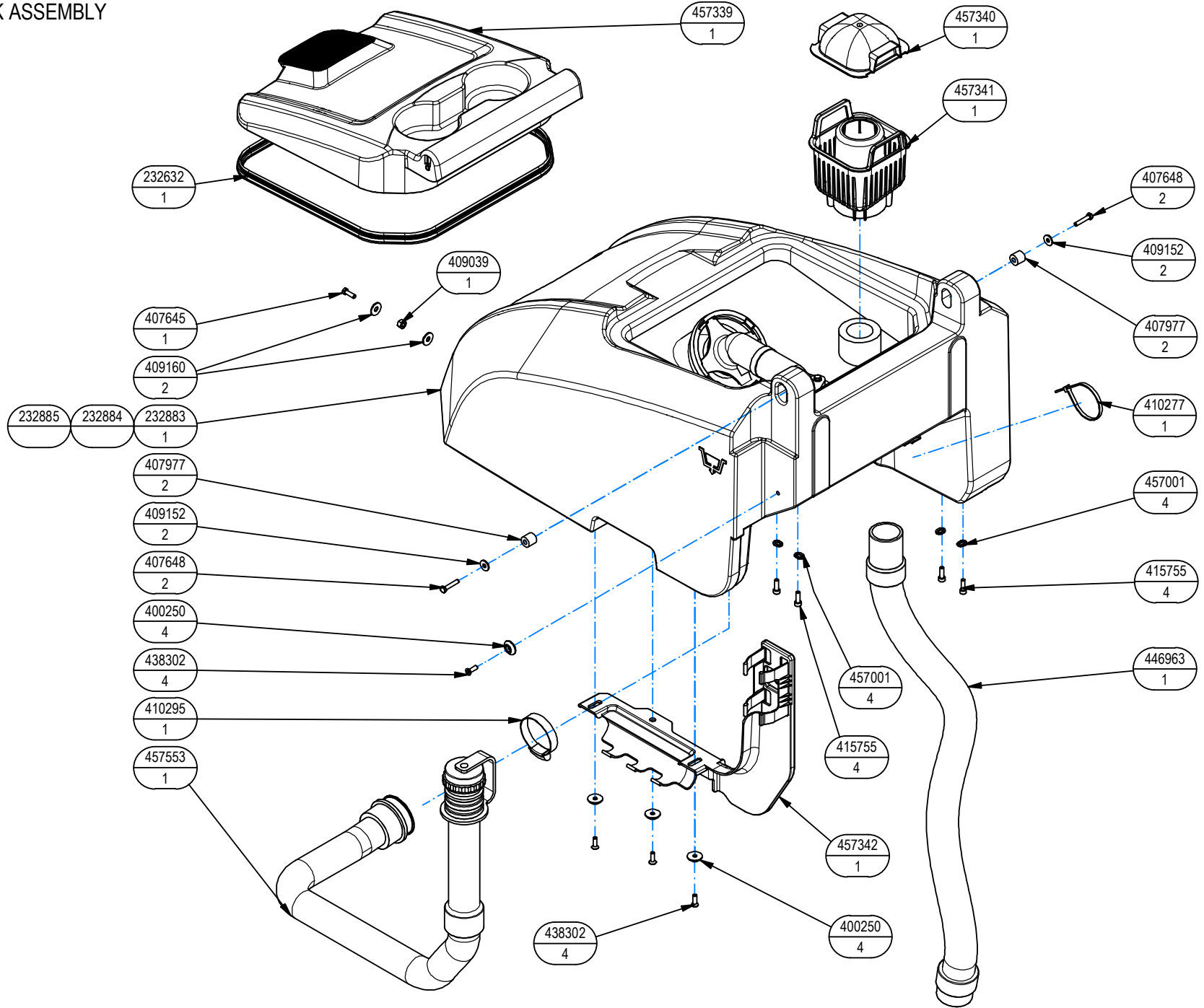
## 232437 - GRUPPO SERBATOIO SOLUZIONE

## SOLUTION TANK ASSEMBLY

-	TECHNICAL NEWS	SERIAL NUMBER	CODICE	QTÀ	DESCRIZIONE	DESCRIPTION
			409164	4	RONDELLA D11,8 UNI 1751 ZINC	WASHER D11,8 UNI 1751 ZINC
			409334	1	RONDELLA DENT. D5 UNI 8842 A	WASHER D5 UNI 8842 A
			409819	1	BASETTA TC 142 PER FASCETTE	SUPPORT TC 142
			410277	9	FASCETTA PLASTICA 4.5X200	PLASTIC TIE 4.5X200
			410332	1	CORPO RUBINETTO 3/8 FORO FIL. M5	WATER VALVE 3/8" M5
			415755	4	VITE M5x16 UNI 5931 ZINC	SCREW M5x16 UNI 5931 ZINC
			416073	3	BASETTA FISSACAVO BIANCA	SUPPORT PLATE
			417989	2	RONDELLA 5.5x20x1.5 ZNT DIN 9021	WASHER 5.5x20x1.5 ZNT DIN 9021
			418311	1	VITE M5x10 UNI 7687 ZINC.	SCREW M5x10 UNI 7687 ZINC.
			434159	2	CERNIERA ELESA FORI ASOLATI - CFA-SL-HV	HINGE CFA-SL-HV
			441027	3	VITE AUTOF. D.3x10 UNI 9707 AISI	METAL SHEET SCREW D.3x10 UNI 9707 AISI
			441591	1	VANO BATTERIE	BATTERY TRAY
			441592	1	VANO TANICA	DETERGENT TANK HOUSING
			441791	1	RACCORDO RAPIDO CILINDRICO 6950 10	FITTING 6950 10
			441792	1	RACCORDO SUPER RAPIDO 7522 10 3/8	FITTING 7522 10 3/8
			457001	4	RONDELLA SPECIALE 5.3x10.1x14x2	SPECIAL WASHER 5.3x10.1x14x2
			457319	1	CARTER ANTERIORE FANALI	HEADLIGHT SUPPORT
			457622	1	SERBATOIO SOLUZIONE RICICL	SOLUTION TANK W RECYCLE
			457663	1	SERBATOIO SOLUZIONE RAL 7016 AB	SOLUTION TANK RAL7016

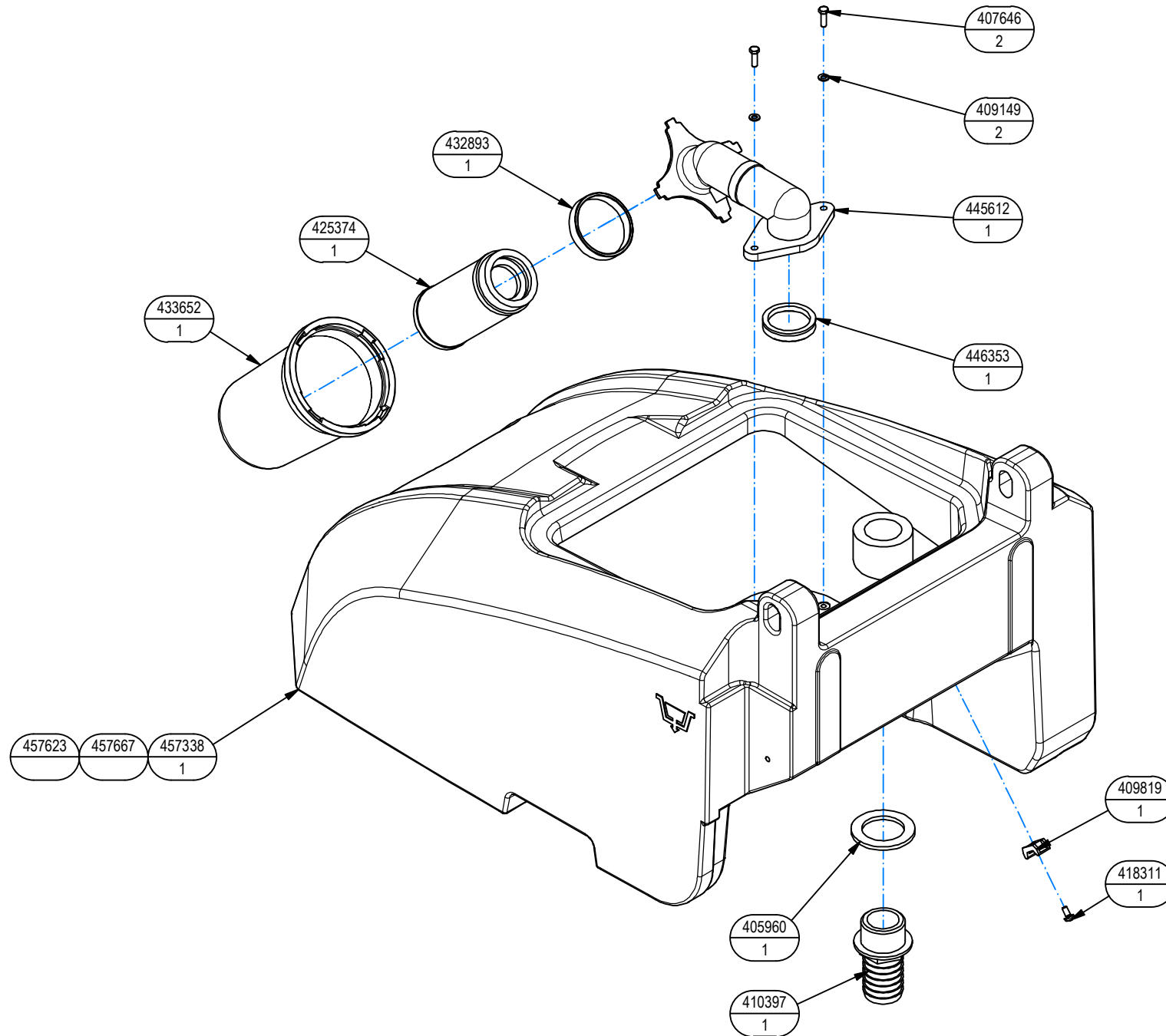
# 232566 - GRUPPO SERBATOIO RECUPERO

## RECOVERY TANK ASSEMBLY



# 232566 - GRUPPO SERBATOIO RECUPERO

## RECOVERY TANK ASSEMBLY

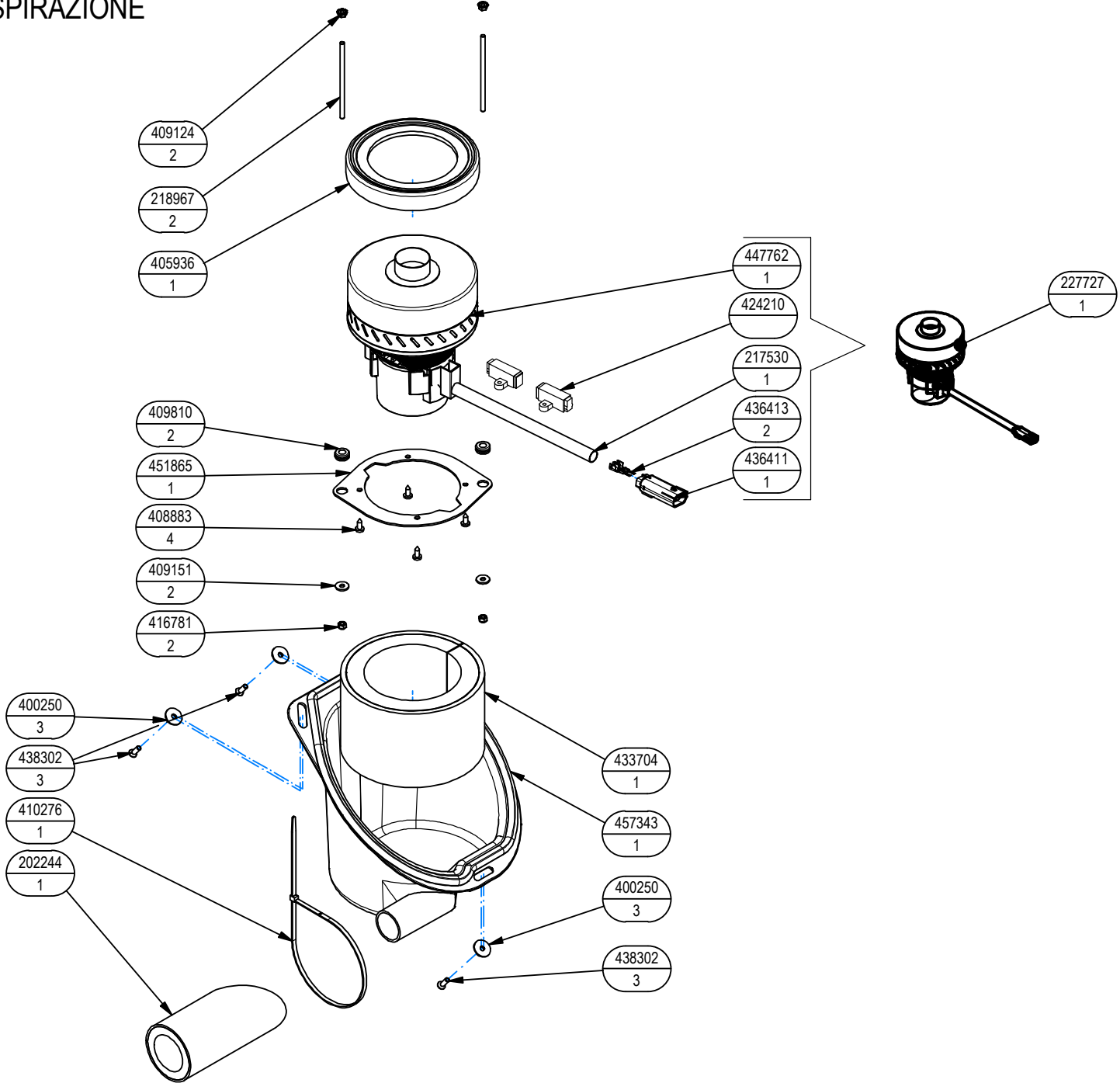


## 232566 - GRUPPO SERBATOIO RECUPERO

## RECOVERY TANK ASSEMBLY

-	TECHNICAL NEWS	SERIAL NUMBER	CODICE	QTÀ	DESCRIZIONE	DESCRIPTION
			232632	1	GUARNIZIONE TENUTA COPERCHIO ASP. L=1200	RUBBER SEAL
↓			232883	1	PREM. SERBATOIO REC. RAL 5012	RECOVERY TANK ASSEMBLY RAL 5012
↑↓			227015	1	ASSIEME GALLEGGIANTE	FLOATER ASSEMBLY
↑↑↓			412363	1	ASSIEME FILTRO A CARTUCCIA D=60 H=130	FILTER ASSEMBLY D=60 H=130
↑↑↑			425374	1	CORPO FILTRO ASPIRAZIONE D=60	FILTER D=60
↑↑			432893	1	FASCETTA FILTRO	PLASTIC TIE
↑↑			433652	1	PROTEZIONE GALLEGGIANTE D.110 x 182 MY50	FLOAT PROTECTION D.110 x 182 MY50
↑↑			445612	1	ATTACCO GALLEGGIANTE D=38	COUPLING FLOAT D=38
↑↑			446353	1	GUARNIZIONE V-RING VA0040 H=9 NBR	GASKET V-RING VA0040 H=9 NBR
↑			405960	1	GUARNIZIONE GOMMA PER RACCORDO 410397	GASKET 410397
↑			407646	2	VITE M5x16 UNI 5739 AISI	SCREW M5x16 UNI 5739 AISI
↑			409149	2	RONDELLA D10 UNI 6592 AISI	WASHER D10 UNI 6592 AISI
↑			409819	1	BASSETTA TC 142 PER FASCETTE	SUPPORT TC 142
↑			410397	1	RACCORDO PORTAGOMMA DIRITTO D38	FITTING
↑			418311	1	VITE M5x10 UNI 7687 ZINC.	SCREW M5x10 UNI 7687 ZINC.
↑			457338	1	SERBATOIO RECUPERO RAL 5012	RECOVERY TANK RAL 5012
			232884	1	PREM. SERBATOIO REC. RAL 5012 AB	RECOVERY TANK ASSEMBLY
			232885	1	PREM. SERBATOIO REC. RAL 5012 RICICL	PREASSEMBLED RECOVERY TANK W RECYCLE RAL
			400250	4	RONDELLA D=5X20	SPECIAL WASHER D=5X20
			407645	1	VITE M5X16 UNI 5739 ZINC	SCREW M5x10 UNI 7687 ZINC
			407648	2	VITE M5x25 UNI5739 AISI	SCREW M5x25 UNI5739 AISI
			407977	2	DISTANZIALE D=15 d=6,5 S=14 PVC	SPACER D=15 d=6,5 S=14 PVC
			409039	1	DADO M6x6 UNI 5587 ZINC	NUT M6x6 UNI 5587 ZINC
			409152	2	RONDELLA D15 UNI 6593 AISI	WASHER D15 UNI 6593 AISI
			409160	2	RONDELLA D18 UNI 6593 ZINC	WASHER D18 UNI 6593 ZINC
			410277	1	FASCETTA PLASTICA 4.5X200	PLASTIC TIE 4.5X200
			410295	1	FASCETTA A VITE 44-56 X 12,2	ZIP TIE 44-56 X 12,2
			415755	4	VITE M5x16 UNI 5931 ZINC	SCREW M5x16 UNI 5931 ZINC
			438302	4	VITE M5x16 UNI 7688 ZINC. NERO	SCREW M5x16 UNI 7688 BURNISHED
			446963	1	TUBO ESTENSIBILE 1:4 d=35 L=650	PIPE 1:4 d=35 L=650
			457001	4	RONDELLA SPECIALE 5.3x10.1x14x2	SPECIAL WASHER 5.3x10.1x14x2
			457339	1	COPERCHIO SERB. RECUPERO	RECOVERY TANK CAP
			457340	1	CUPOLA VASCHETTA	FILTER CAP
			457341	1	VASCHETTA INFERIORE	FILTER
			457342	1	SUPPORTO TUBO SCARICO REC.	SUPPORT
			457553	1	TUBO D.38x900 SPIR. MAN. D.50 CON TAPPO	PIPE D38X900 W CAP
			457623	1	SERBATOIO RECUPERO RICICL	RECOVERY TANK W RECYCLE
			457667	1	SERBATOIO RECUPERO RAL 5012 AB	RECOVERY TANK RAL5012

232564 - GRUPPO MOTORE ASPIRAZIONE  
SUCTION MOTOR ASSEMBLY



## 232564 - GRUPPO MOTORE ASPIRAZIONE

08

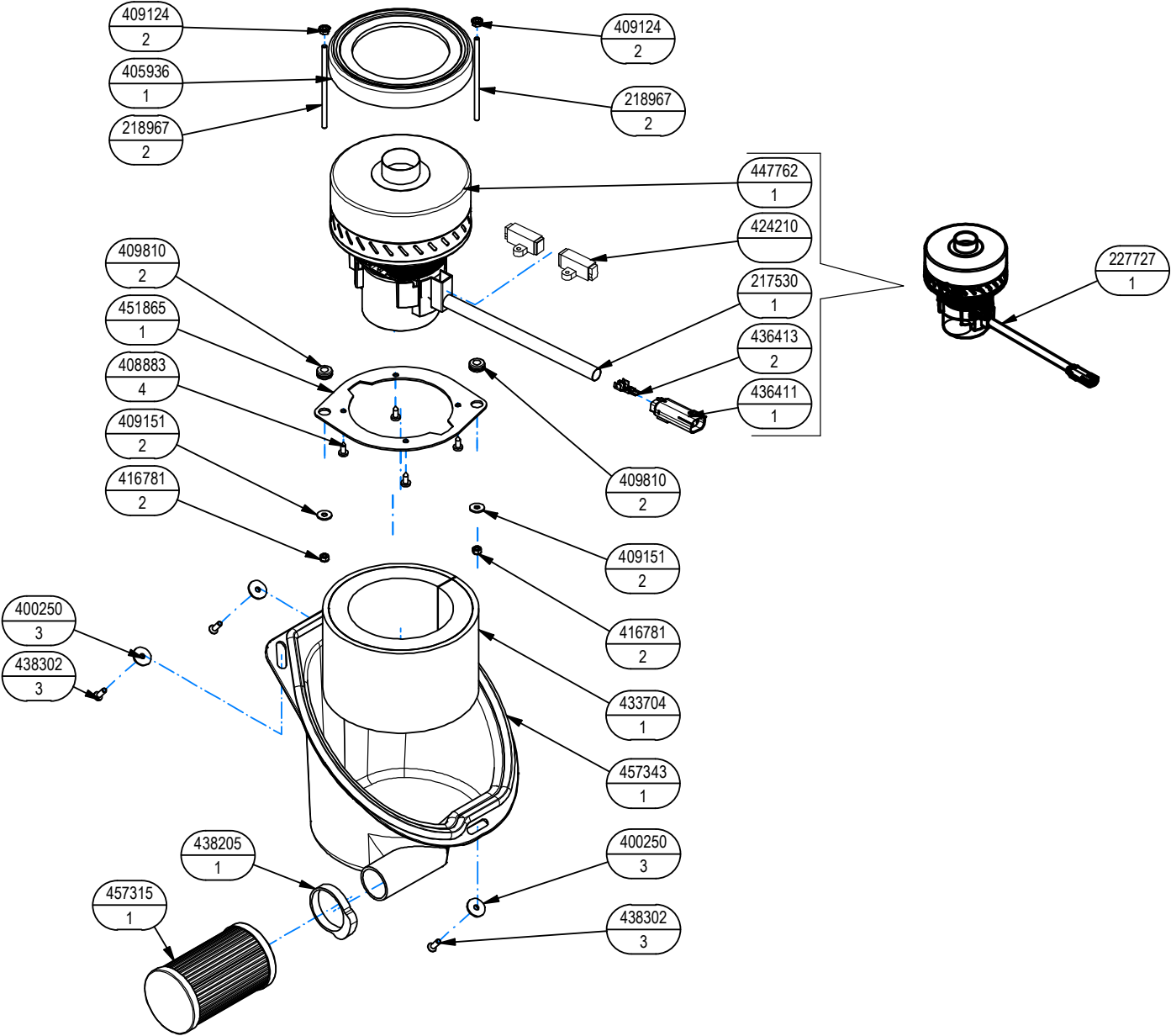
## SUCTION MOTOR ASSEMBLY

-	TECHNICAL NEWS	SERIAL NUMBER	CODICE	QTÀ	DESCRIZIONE	DESCRIPTION
			202244	1	TUBO FONOASS. DIAM.50X150 (TAGLIO INCL.)	DEADENING
			218967	2	BARRA FILETTATA M5 L=102 ZINCATA	ROD M5 L=102 ZINC
↓			227727	1	PREM. MOT. ASP. 24V 422W H1216 BB30SC66	PRE ASSEMBLY MOTOR 4V 422W
↑			217530	1	GUAINA TERMORESTRING. D.12,7 NERA L=200	HEATSHRINKABLE PIPE D.12,7 NERA L=200
↑			436411	1	CONNETTORE MOLEX MX150L FEM. 19433-0013	CONNECTOR MOLEX MX150L 19433-0013
↑			436413	2	TERMINAL MOLEX MX150L MAS. 19431-0001	PIN MOLEX MX150L 19431-0001
↑↓			447762	1	MOT. ASP. 24V 422W H1216 BB30SC66.5TH39	VACUUM MOTOR 24V 422W
↑↑			424210	2	SPAZZOLE MOTORE ASP. A471 (11,2X71)	CARBON BRUSH MOTOR
			400250	3	RONDELLA D=5X20	SPECIAL WASHER D=5X20
			405936	1	CUFFIA MOTORE ASPIRAZIONE	SHROUD
			408883	4	VITE D.4,8x13 UNI 6954	SCREW D.4,8x13 UNI 6954
			409124	2	DADO M5 SERPRESS	NUT M5 SERPRESS
			409151	2	RONDELLA 5,5x15x1.5 UNI 6593 ZINC	WASHER 5,5x15x1.5 UNI 6593 ZINC
			409810	2	PASSAFILO DIAM. 8x12x1.5	GROMMET 8X12X1,5
			410276	1	FASCETTA PLASTICA 4.5X360	ZIP TIE 4.5X360
			416781	2	DADO M5X5 UNI 7473 ZINC	NUT M5X5 UNI 7473 ZINC
			433704	1	FONOASSORBENTE SP= 6+20 L=410 H=100	DEADENING SP= 6+20 L=410 H=100
			438302	3	VITE M5x16 UNI 7688 ZINC. NERO	SCREW M5x16 UNI 7688 BURNISHED
			451865	1	PIASTRA MOTORE ASPIRAZIONE EVO-GL	SUPPORT
			457343	1	COPERCHIO MOTORE ASPIRAZIONE	COVER



# 232791 - GRUPPO MOTORE ASPIRAZIONE HEPA

## SUCTION MOTOR ASSEMBLY



## 232791 - GRUPPO MOTORE ASPIRAZIONE HEPA

### SUCTION MOTOR ASSEMBLY

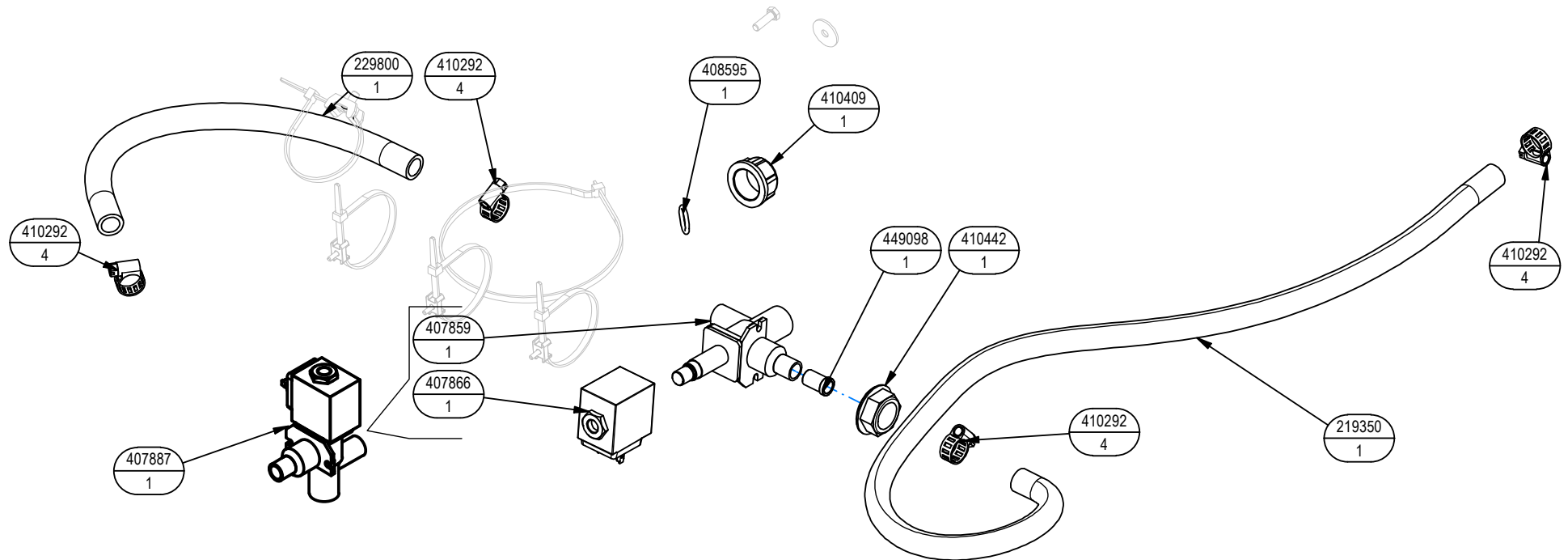
-	TECHNICAL NEWS	SERIAL NUMBER	CODICE	QTÀ	DESCRIZIONE	DESCRIPTION
			218967	2	BARRA FILETTATA M5 L=102 ZINCATA	ROD M5 L=102 ZINC
↓			227727	1	PREM. MOT. ASP. 24V 422W H1216 BB30SC66	PRE ASSEMBLY MOTOR 4V 422W
↑			217530	1	GUAINA TERMORESTRING. D.12,7 NERA L=200	HEATSHRINKABLE PIPE D.12,7 NERA L=200
↑			436411	1	CONNETTORE MOLEX MX150L FEM. 19433-0013	CONNECTOR MOLEX MX150L 19433-0013
↑			436413	2	TERMINAL MOLEX MX150L MAS. 19431-0001	PIN MOLEX MX150L 19431-0001
↑↓			447762	1	MOT. ASP. 24V 422W H1216 BB30SC66.5TH39	VACUUM MOTOR 24V 422W
↑↑			424210	2	SPAZZOLE MOTORE ASP. A471 EMB (11,2X71)	CARBON BRUSH MOTOR
			400250	3	RONDELLA D=5X20	SPECIAL WASHER D=5X20
			405936	1	CUFFIA MOTORE ASPIRAZIONE	SHROUD
			408883	4	VITE D.4,8x13 UNI 6954	SCREW D.4,8x13 UNI 6954
			409124	2	DADO M5 SERPRESS	NUT M5 SERPRESS
			409151	2	RONDELLA 5,5x15x1.5 UNI 6593 ZINC	WASHER 5,5x15x1.5 UNI 6593 ZINC
			409810	2	PASSAFILO DIAM. 8x12x1.5	GROMMET 8X12X1,5
			416781	2	DADO M5X5 UNI 7473 ZINC	NUT M5X5 UNI 7473 ZINC
			433704	1	FONOASSORBENTE SP= 6+20 L=410 H=100	DEADENING SP= 6+20 L=410 H=100
			438205	1	FASCETTA A SCATTO (COD. HCL-T)	CLAMP
			438302	3	VITE M5x16 UNI 7688 ZINC. NERO	SCREW M5x16 UNI 7688 BURNISHED
			451865	1	PIASTRA MOTORE ASPIRAZIONE EVO-GL	SUPPORT
			457315	1	FILTRO ARIA H14 72X130	FILTER
			457343	1	COPERCHIO MOTORE ASPIRAZIONE	COVER

## 232567 - GRUPPO IMPANTO IDRICO BASE

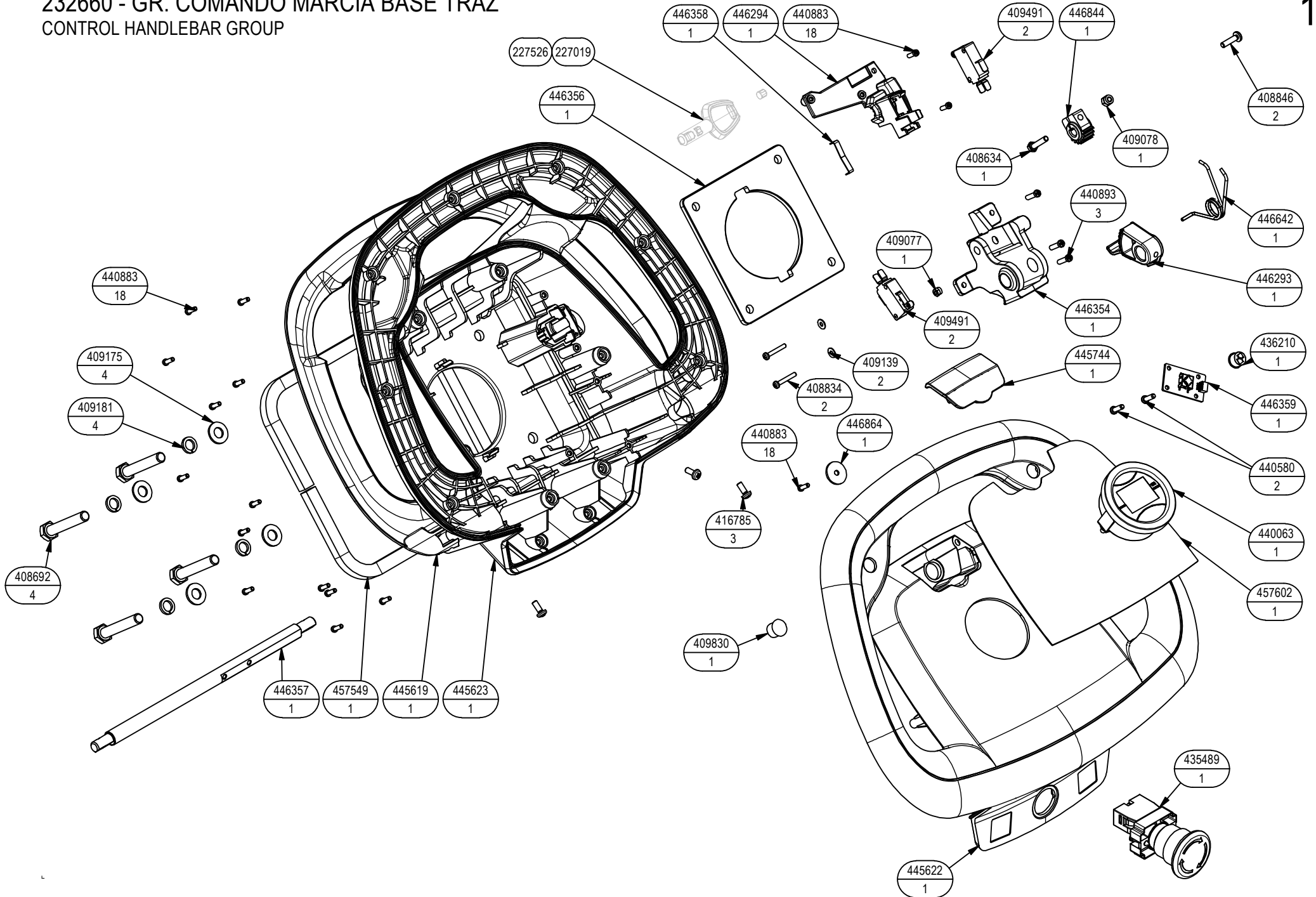
09

## WATER UNIT

-	TECHNICAL NEWS	SERIAL NUMBER	CODICE	QTÀ	DESCRIZIONE	DESCRIPTION
			410292	4	FASCETTA A VITE 11/17 ABA	HOSE CLAMP 11/17 ABA
			219350	1	TUBO D=10 L=705 SPIRALATO	HOSE D=10 L=705
			229800	1	TUBO DIAM.12X380 PVC SPIR. TRASPARENTE	HOSE DIAM.12X380 PVC
			410409	1	TAPPO FEMMINA 1/2" - PLASTICA	CAP 1/2"
			410442	1	DADO FLANGIATO 1/2"	FLANGE NUT 1/2"
↓			407887	1	ELETTROVALVOLA COMPLETA 24V 1/2" ACL 3	SOLENOID VALVE COMPLETE 24V 1/2" ACL 3
↑			407859	1	CORPO ELETTROVALVOLA 1/2- V.24/36 (ACL)	SOLENOID VALVE BODY 1/2- V.24/36 (ACL)
↑			407866	1	BOBINA 24V 1/2 (PER ACL 407887)	COIL 24V 1/2 (PER ACL 407887)
			449098	1	BOCCOLA D=12-10,3 d=8,5 S=18 X5CrNi18-10	BUSHING D=12-10,3 d=8,5 S=18
			408595	1	GUARNIZIONE OR 3056	O-RING 3056



# 232660 - GR. COMANDO MARCIA BASE TRAZ CONTROL HANDLEBAR GROUP



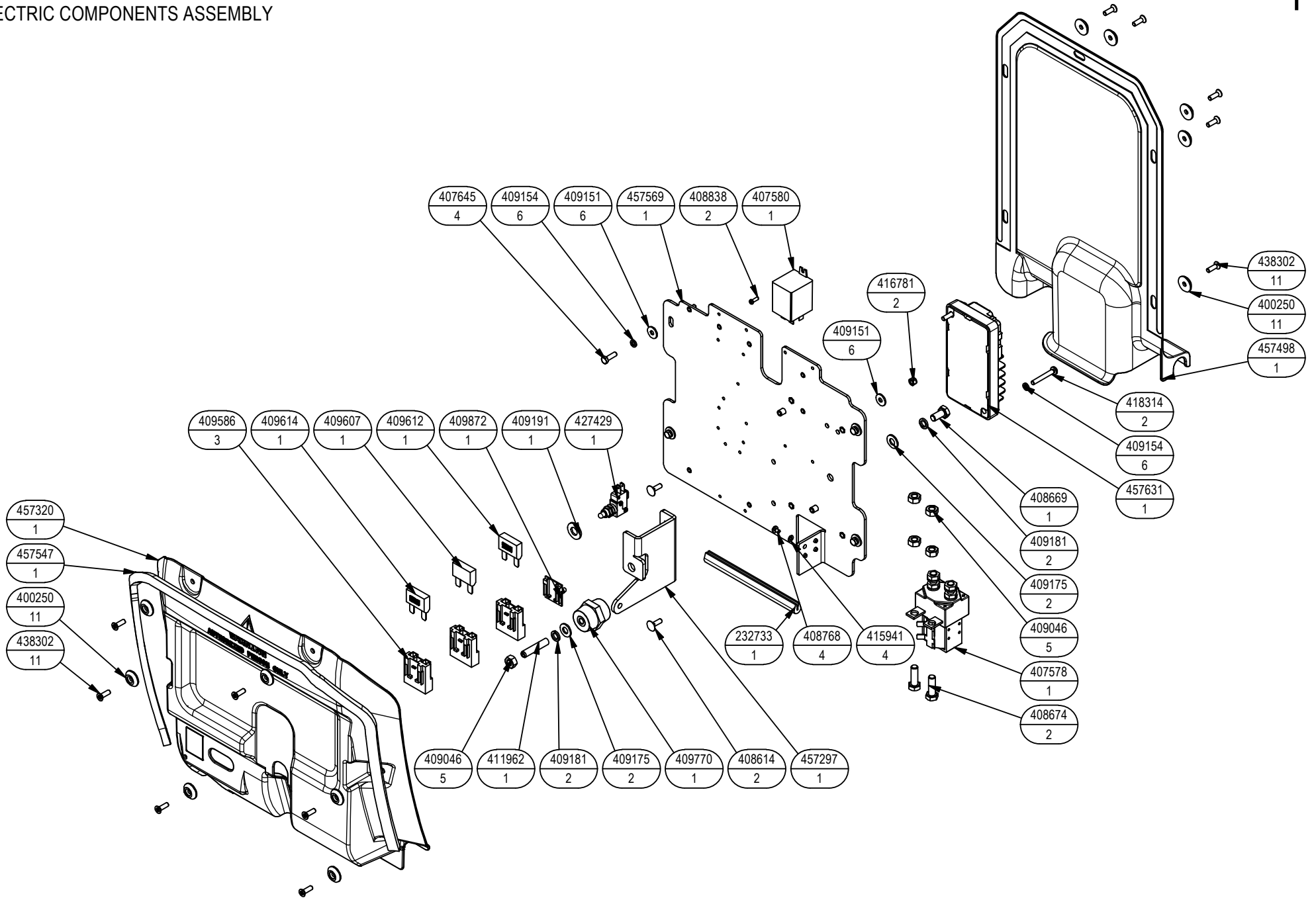
## 232660 - GR. COMANDO MARCIA BASE TRAZ

## CONTROL HANDLEBAR GROUP

-	TECHNICAL NEWS	SERIAL NUMBER	CODICE	QTÀ	DESCRIZIONE	DESCRIPTION
			227019	1	ASSIEME CHIAVE FIMAP	FIMAP KEY
			227526	1	ASSIEME CHIAVE NEUTRA	KEY
			408634	1	VITE M4x20 UNI 5739 ZINC	SCREW M4x20 UNI 5739 ZINC
			408692	4	VITE M8X50 UNI 5739 ZINC	SCREW M8X50 UNI 5739 ZINC
			408834	2	VITE M3X20 UNI 7687 ZINC	SCREW M3X20 UNI 7687 ZINC
			408846	2	VITE M4X16 UNI 7687 ZINC	SCREW M4X16 UNI 7687 ZINC
			409077	1	DADO M3x4,5 UNI 7474 ZINC	NUT M3x4,5 UNI 7474 ZINC
			409078	1	DADO M4x6 UNI 7473 ZINC	NUT M4x6 UNI 7473 ZINC
			409139	2	RONDELLA 3x8x1 UNI 6593 ZINC	WASHER 3x8x1 UNI 6593 ZINC
			409175	4	RONDELLA D17 UNI 6592 ZINC.	WASHER D17 UNI 6592 ZINC.
			409181	4	RONDELLA D13 UNI 1751 ZINC	LOCK WASHER D13 UNI 1751 ZINC
			409491	2	MICROINT.10A 3X22 C/ROTEL 4.8 V5C010FB3D	LIMIT SWITCH 10A 3X22 4.8 V5C010F
			409830	1	TAPPO A SCATTO DIAM. 11 HEYCO	CAP D=11
			416785	3	VITE M4x10 UNI 7687 ZINC	SCREW M4x10 UNI 7687 ZINC
			435489	1	FUNGO DI ARRESTO NP2-BS542	EMERGENCY BUTTON NP2-BS542
			436210	1	CAPPUCCIO GRIGIO RAL7004 MEC1US03 RETRO	PLASTIC CAP RAL7004 MEC1US03
			440063	1	CONTAORE CON INDICATORE BATTERIA NE306	HOUR METER AND BDI NE306
			440580	2	VITE 3.5x12 x PLASTICA SP. NERA	SCREW 3.5x12 BLACK PLASTIC
			440883	18	VITE UNI 9707 D.3 x 10 ZINC.	SCREW UNI 9707 D.3 x 10 ZINC.
			440893	3	VITE AUTOF. D.3,5 x 14 UNI 9707-Pz-TZ ZN	METAL SHEET SCREW D.3,5 x 14 UNI 9707 ZI
			445619	1	LEVA PRESENZA UOMO	DEAD MAN LEVER
			445622	1	MANUBRIO SUPERIORE	UPPER SHELL
			445623	1	MANUBRIO INFERIORE	LOWER SHELL
			445744	1	COPERCHIO TASTO SOS RAL 7016	COVER RAL 7016
			446293	1	CAMMA POTENZIOMETRO MANUBRIO	CAM
			446294	1	SUPPORTO MICRO MANUBRIO	SUPPORT
			446354	1	TELAIO SUPPORTO POTENZIOMETRO	SUPPORT FRAME
			446356	1	PIASTRA RINFORZO MANUBRIO	HANDLE REINFORCEMENT
			446357	1	PERNO LEVA MANUBRIO	HANDLE LEVER PIN
			446358	1	MOLLA CHIAVE MANUBRIO	SPRING
			446359	1	SCHEDA 7CFCT020	ELECTRONIC BOARD 7CFCT020
			446599	1	CAVO POTENZIOMETRO	POTENTIOMETER
			446642	1	MOLLA CAMMA LEVA MANUBRIO	SPRING
			446844	1	PIGNONE COMANDO MARCIA	PINION
			446864	1	RONDELLA D=18 d=4 S=1,5 ZINC	WASHER D=18 d=4 S=1,5 ZINC
			447081	1	INTERRUTTORE APEM 635h2	SWITCH APEM 635h2
			457549	1	GUARNIZ. EPDM 8X10 L=615 (POR304/B/OPC)	RUBBER SEAL EPDM 8X10 L=615
			457602	1	ETICHETTA CRUSCOTTO	DASHBOARD DECAL

# 232597 - GR. IMP. ELETT. BASE CON TRAZ

## ELECTRIC COMPONENTS ASSEMBLY



## 232597 - GR. IMP. ELETT. BASE CON TRAZ

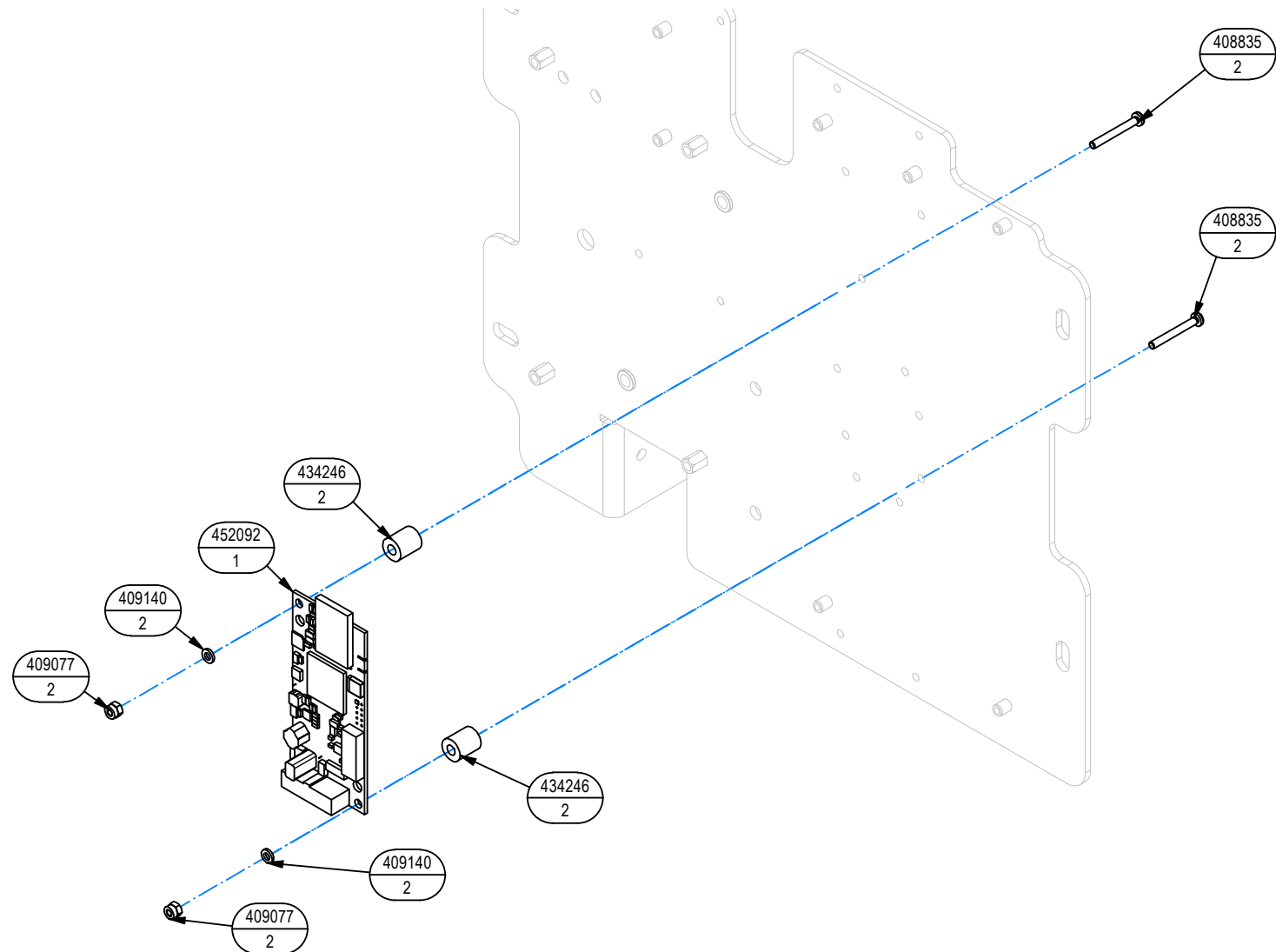
## ELECTRIC COMPONENTS ASSEMBLY

-	TECHNICAL NEWS	SERIAL NUMBER	CODICE	QTÀ	DESCRIZIONE	DESCRIPTION
			232733	1	PROFILO GOMMA A U 14x11 L=150	PROFILE
			400250	11	RONDELLA D=5X20	SPECIAL WASHER D=5X20
			407578	1	TELERUTTORE DOPPIO 24V 100A	DOUBLE REMOTE CONTR SW
			407580	1	RELE FINDER 65.31 - 24V 30A 1 VIA FASTON	RELAY FINDER 65.31 - 24V 30A 1
			407645	4	VITE M5X16 UNI 5739 ZINC	SCREW M5x10 UNI 7687 ZINC
			408614	2	VITE M5x16 UNI 5732 ZINC	SCREW M5x16 UNI 5732 ZINC
			408669	1	VITE M8x16 UNI 5739 ZINC	SCREW M8x16 UNI 5739 ZINC
			408674	2	VITE M8x25 UNI 5739 ZINC	SCREW M8x25 UNI 5739 ZINC
			408768	4	VITE M4x6 UNI 7687 ZINC	SCREW M4x6 UNI 7687 ZINC
			408838	2	VITE M3x10 UNI 7687 ZINC	SCREW M3x10 UNI 7687 ZINC
			409046	5	DADO M8x6,5 UNI 5588 ZINC	NUT M8x6,5 UNI 5588 ZINC
			409151	6	RONDELLA 5,5x15x1.5 UNI 6593 ZINC	WASHER 5,5x15x1.5 UNI 6593 ZINC
			409154	6	RONDELLA M5 UNI 1751 ZINC	WASHER M5 UNI 1751 ZINC
			409175	2	RONDELLA D17 UNI 6592 ZINC.	WASHER D17 UNI 6592 ZINC.
			409181	2	RONDELLA D13 UNI 1751 ZINC	LOCK WASHER D13 UNI 1751 ZINC
			409191	1	RONDELLA D21 UNI 6592 ZINC	WASHER D21 UNI 6592 ZINC
			409586	3	PORTAMAXIFUSIBILE 30A	FUSEHOLDER
			409607	1	MAXIFUSIBILE 30A	MAXIFUSE 30A
			409612	1	MAXIFUSIBILE 50A	MAXIFUSE 50A
			409614	1	MAXIFUSIBILE 60A	MAXI FUSE 60A
			409770	1	ISOLATORE M8 F.F.	INSULATOR
			409872	1	PIASTRINA FISSAGGIO PORTA MAXIFUSIBILE	SUPPORT
			411962	1	GRANO M8x40 UNI 5923 ZINC.	DOWEL M8x40 UNI 5923 ZINC.
			415941	4	RONDELLA D7,6 UNI1751 ZINC	WASHER D7,6 UNI1751 ZINC
			416781	2	DADO M5X5 UNI 7473 ZINC	NUT M5X5 UNI 7473 ZINC
			418314	2	VITE M5x35 UNI 7687 ZINC	SCREW M5x35 UNI 7687 ZINC
			427429	1	MICROINTERRUT. A PULSANTE 10A FASTON 6.3	MICROSWITCH
			438302	11	VITE M5x16 UNI 7688 ZINC. NERO	SCREW M5x16 UNI 7688 BURNISHED
			457297	1	STAFFA LEVA SOLLEVAMENTO	SUPPORT
			457320	1	CARTER IMP. ELETTRICO	COVER
			457498	1	CARTER INTERNO	COVER
			457547	1	GUARNIZ. EPDM 8X10 L=960 (POR304/B/OPC)	GASKET EPDM 8X10 L=960
			457569	1	SUPPORTO IMPIANTO ELETTRICO	SUPPORT
			457631	1	SCHEDA LINQI DC1	TRACTION BOARD DC1

# CR-18 KIT GESTIONE DELLA FLOTTA WIFI

## FLEET MANAGEMENT

-	TECHNICAL NEWS	SERIAL NUMBER	CODICE	QTÀ	DESCRIZIONE	DESCRIPTION
			408835	2	VITE M3x25 UNI 7687 ZINC	SCREW M3x25 UNI 7687 ZINC
			409077	2	DADO M3x4,5 UNI 7474 ZINC	NUT M3x4,5 UNI 7474 ZINC
			409140	2	RONDELLA DIAM.3,2X6X1 NYLON	WASHER DIAM.3,2X6X1 NYLON
			434246	2	DISTANZIALE D=10 d=4,5 S=11,7 NYLON	SPACER D=10 d=4,5 S=11,7 NYLON
			452092	1	SCHEDA FFM LITE WIFI	FFM BOARD WiFi

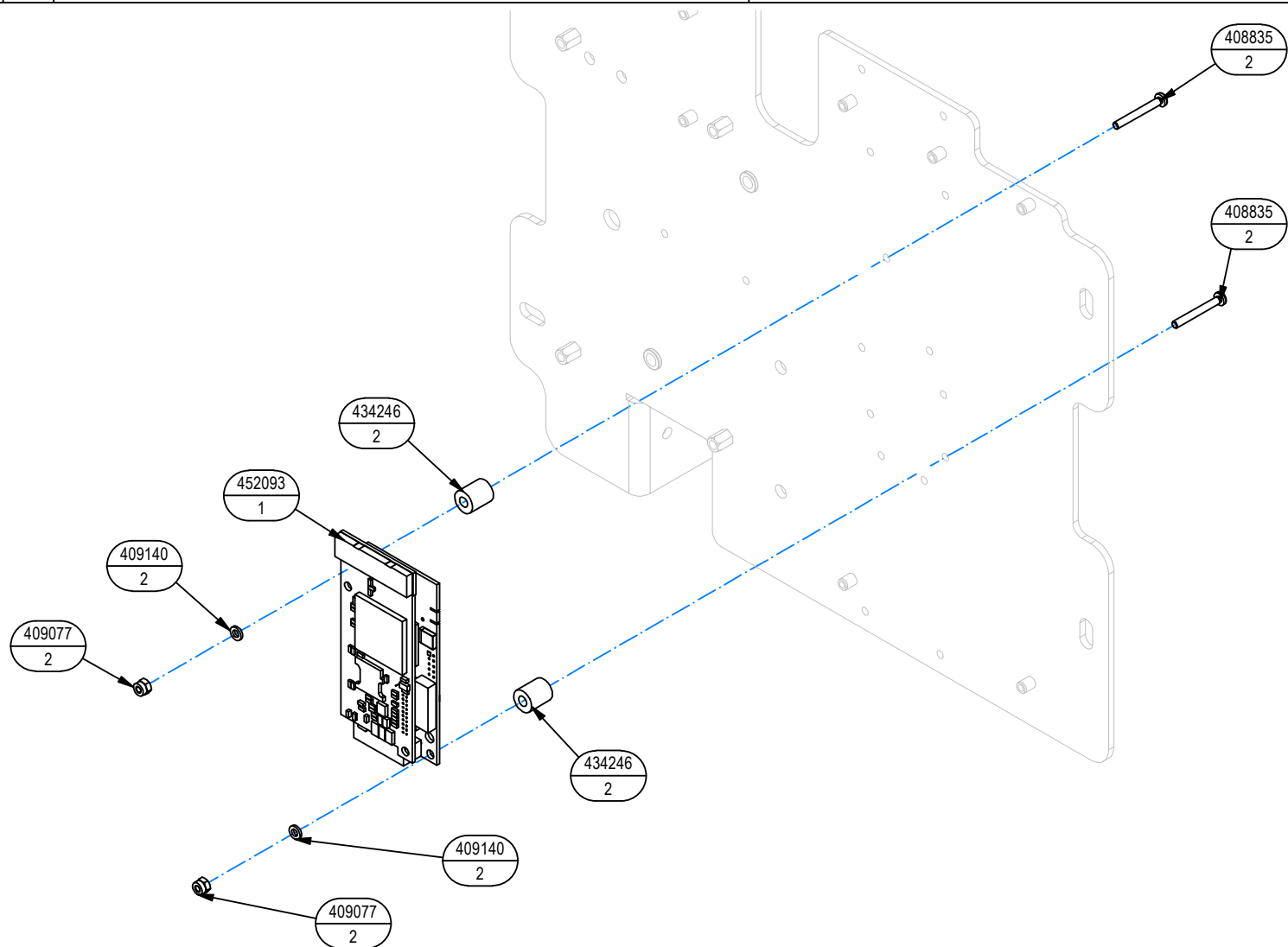




# 232594 - KIT GESTIONE DELLA FLOTTA GSM

## FLEET MANAGEMENT

-	TECHNICAL NEWS	SERIAL NUMBER	CODICE	QTÀ	DESCRIZIONE	DESCRIPTION
			409077	2	DADO M3x4,5 UNI 7474 ZINC	NUT M3x4,5 UNI 7474 ZINC
			434246	2	DISTANZIALE D=10 d=4,5 S=11,7 NYLON	SPACER D=10 d=4,5 S=11,7 NYLON
			409140	2	RONDELLA DIAM.3,2X6X1 NYLON	WASHER DIAM.3,2X6X1 NYLON
			452093	1	SCHEDA FFM LITE GSM EU	FFM LITE GSM EU BOARD
			408835	2	VITE M3x25 UNI 7687 ZINC	SCREW M3x25 UNI 7687 ZINC

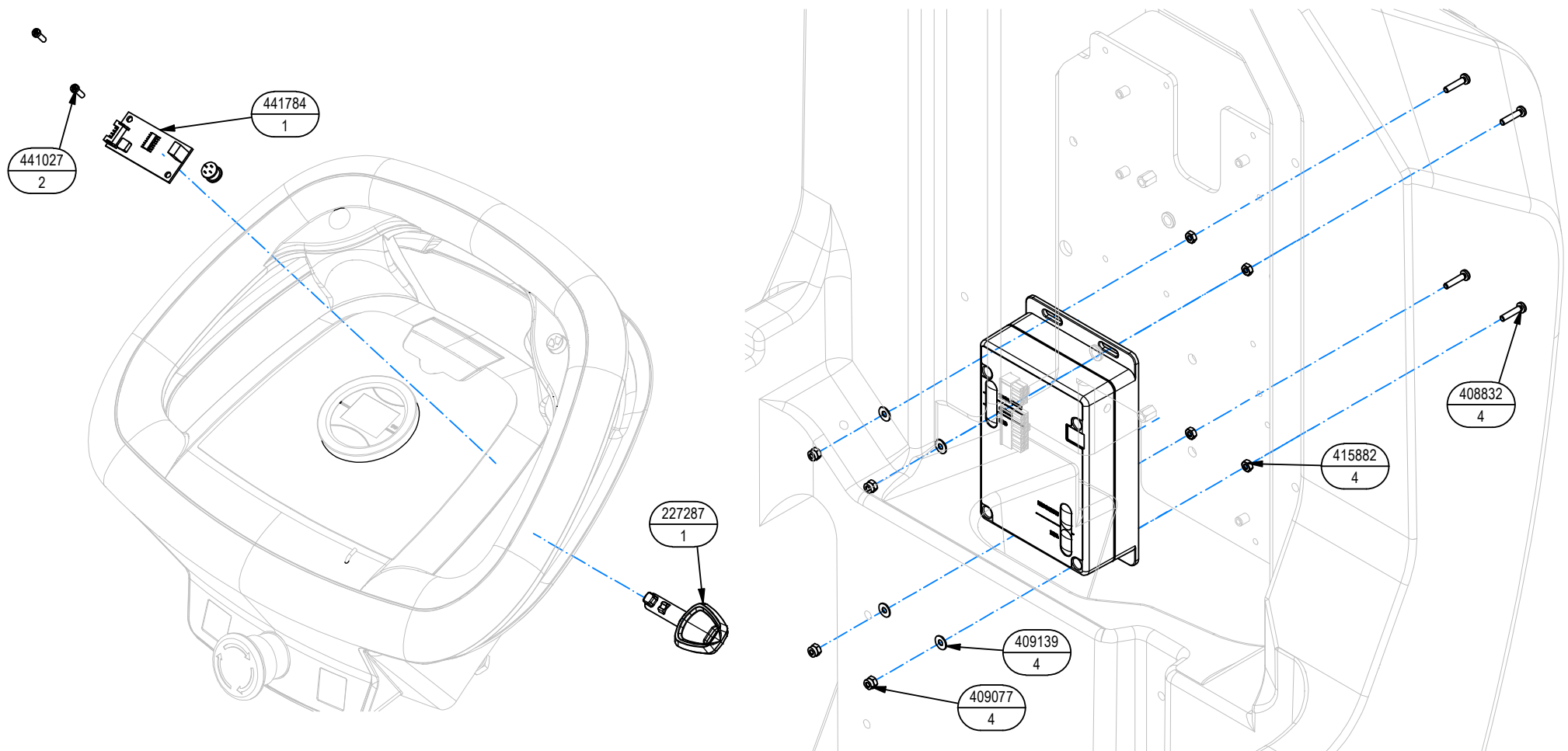


## 232591 - KIT GEST. FLOTTA WIFI&amp;GSM BASE

18

## FLEET MANAGEMENT

-	TECHNICAL NEWS	SERIAL NUMBER	CODICE	QTÀ	DESCRIZIONE	DESCRIPTION
			227287	1	ASSIEME CHIAVE FIMAP FFM	KEY
			231774	1	SCHEDA CONTROLLO REMOTO FFM 3.0	CONTROL BOARD WIFI GSM-GPS 3.0
			408832	4	VITE M3x14 UNI 7687 ZINC	SCREW M3x14 UNI 7687 ZINC
			409077	4	DADO M3x4,5 UNI 7474 ZINC	NUT M3x4,5 UNI 7474 ZINC
			409139	4	RONDELLA 3x8x1 UNI 6593 ZINC	WASHER 3x8x1 UNI 6593 ZINC
			415882	4	DADO M3x2,5 UNI 5588 ZINC.	NUT M3x2,5 UNI 5588 ZINC.
			441027	2	VITE AUTOF. D.3x10 UNI 9707 AISI	METAL SHEET SCREW D.3x10 UNI 9707 AISI
			441784	1	SCHEDA-RICEVITORE RFID	BOARD-RECEIVER RFID

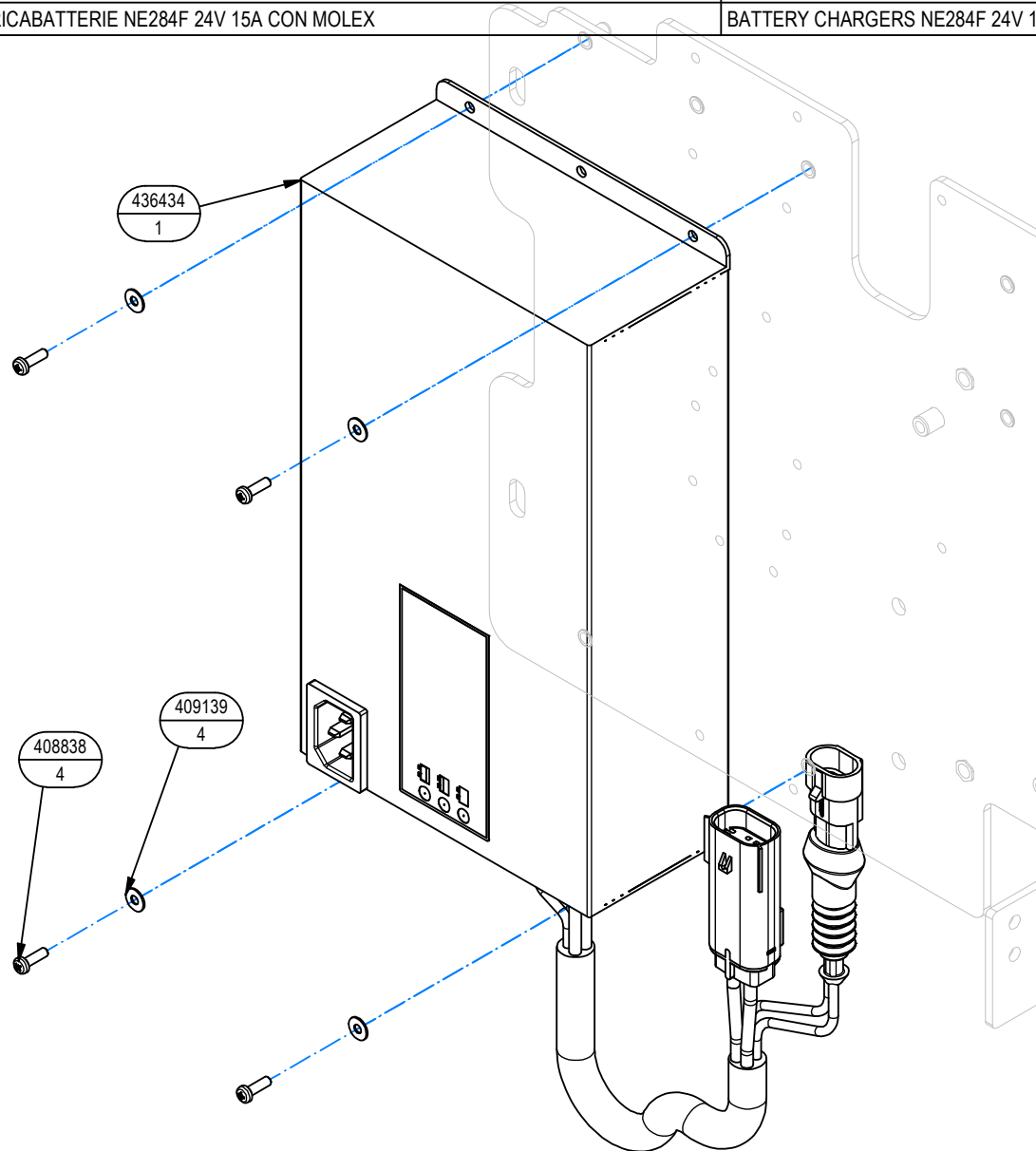


## 232581 - GRUPPO CARICABATTERIE 24V 15A

## BATTERY CHARGER GROUP

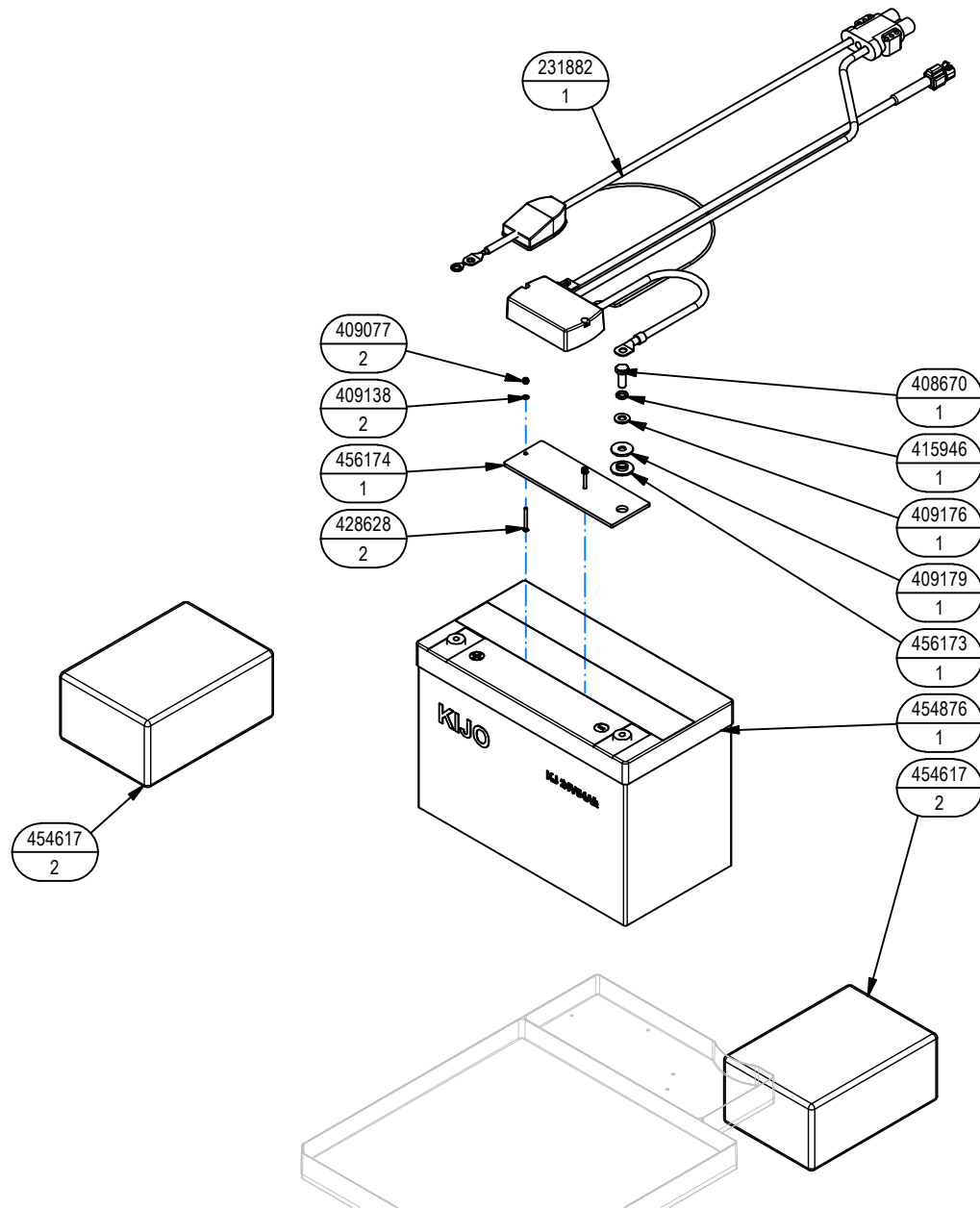
19

-	TECHNICAL NEWS	SERIAL NUMBER	CODICE	QTÀ	DESCRIZIONE	DESCRIPTION
			408838	4	VITE M3x10 UNI 7687 ZINC	SCREW M3x10 UNI 7687 ZINC
			409139	4	RONDELLA 3x8x1 UNI 6593 ZINC	WASHER 3x8x1 UNI 6593 ZINC
			436434	1	CARICABATTERIE NE284F 24V 15A CON MOLEX	BATTERY CHARGERS NE284F 24V 15A



# 231854 - KIT BATTERIA LI-ION 50 Ah EMX

BATTERY LI-ION 50 Ah EMX



## 231854 - KIT BATTERIA LI-ION 50 Ah EMX

20

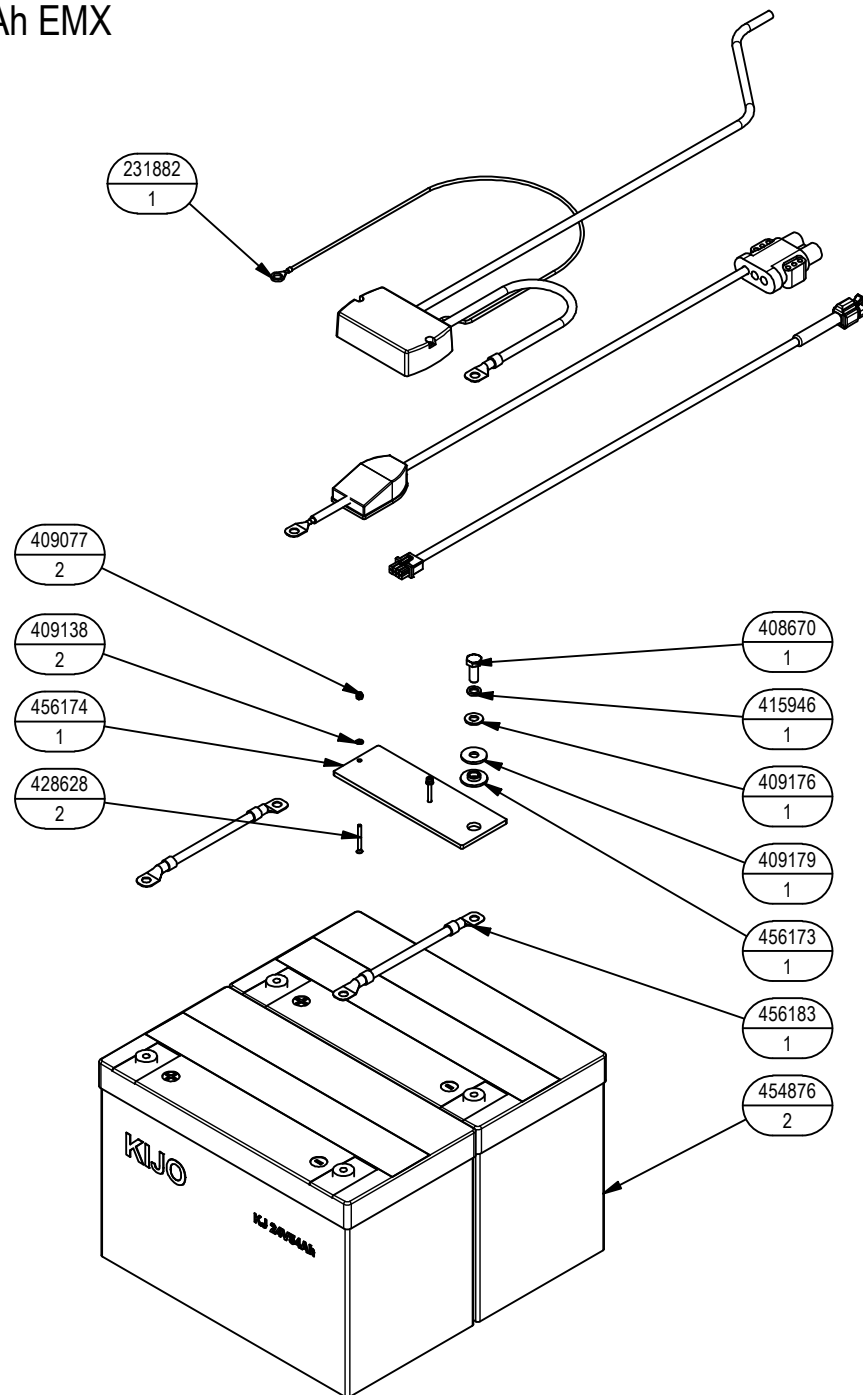
## BATTERY LI-ION 50 Ah EMX

-	TECHNICAL NEWS	SERIAL NUMBER	CODICE	QTÀ	DESCRIZIONE	DESCRIPTION
			231882	1	KIT SHUNT NE363 (100A)	KIT SHUNT NE363 (100A)
			408670	1	VITE M8x20 UNI 5739 ZINC	SCREW M8x20 UNI 5739 ZINC
			409077	2	DADO M3x4,5 UNI 7474 ZINC	NUT M3x4,5 UNI 7474 ZINC
			409138	2	ROSETTA 3X7X0,5 UNI 6592 AISI	WASHER 3X7X0,5 UNI 6592 AISI
			409176	1	RONDELLA 8x17x1.6 UNI 6592 OTTONE	WASHER 8x17x1.6 UNI 6592
			409179	1	RONDELLA D24 UNI 6593 ZINC	WASHER D24 UNI 6593 ZINC
			415946	1	RONDELLA D14,8 UNI 1751	WASHER D14,8 UNI 1751
			428628	2	VITE M3X30 UNI 7688 (4.8) ZINC.	SCREW M3X30 UNI 7688
			454617	2	DIST.BATT. 20X9X14CM	SPASER 20X9X14CM
			454876	1	BATTERIA 24V 54Ah LITIO KJ (KIJO)	LITHIUM BATTERY 24V 54Ah
			456173	1	BOCCOLA D=25-12,2 d=8,2 S=5,5 OT58	BUSHING D=25-12,2 d=8,2 S=5,5
			456174	1	STAFFA FISSAGGIO SHUNT	SHUNT FIXING BRACKET

## 231855 - KIT BATTERIA LI-ION 100 Ah EMX

KIT BATTERY LI-ION 100 Ah EMX

20



## 231855 - KIT BATTERIA LI-ION 100 Ah EMX

## KIT BATTERY LI-ION 100 Ah EMX

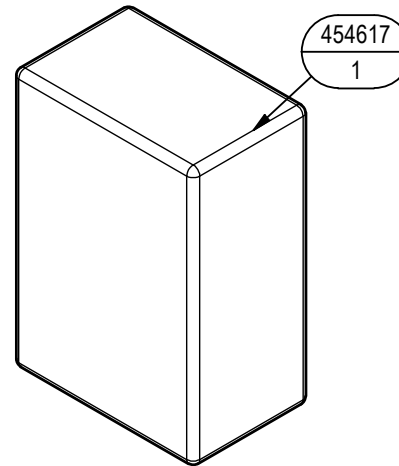
-	TECHNICAL NEWS	SERIAL NUMBER	CODICE	QTÀ	DESCRIZIONE	DESCRIPTION
			231882	1	KIT SHUNT NE363 (100A)	KIT SHUNT NE363 (100A)
			408670	1	VITE M8x20 UNI 5739 ZINC	SCREW M8x20 UNI 5739 ZINC
			409077	2	DADO M3x4,5 UNI 7474 ZINC	NUT M3x4,5 UNI 7474 ZINC
			409138	2	ROSETTA 3X7X0,5 UNI 6592 AISI	WASHER 3X7X0,5 UNI 6592 AISI
			409176	1	RONDELLA 8x17x1.6 UNI 6592 OTTONE	WASHER 8x17x1.6 UNI 6592
			409179	1	RONDELLA D24 UNI 6593 ZINC	WASHER D24 UNI 6593 ZINC
			415946	1	RONDELLA D14,8 UNI 1751	WASHER D14,8 UNI 1751
			428628	2	VITE M3X30 UNI 7688 (4.8) ZINC.	SCREW M3X30 UNI 7688 ZINC.
			454876	2	BATTERIA 24V 54Ah LITIO KJ (KIJO)	LITHIUM BATTERY 24V 54Ah
			456173	1	BOCCOLA D=25-12,2 d=8,2 S=5,5 OT58	BUSHING D=25-12,2 d=8,2 S=5,5
			456174	1	STAFFA FISSAGGIO SHUNT	SHUNT FIXING BRACKET
			456183	1	CAVI PONTE BATTERIA CON SHUNT NE383	LOOP CABLES SHUNT NE383

## 232790 - KIT FISSAGGIO BATT. 75 Ah EMX

FIXING KIT BATTERY 75 Ah

21

-	TECHNICAL NEWS	SERIAL NUMBER	CODICE	QTÀ	DESCRIZIONE	DESCRIPTION
			454617	1	DIST.BATT. 20X9X14CM	SPASER 20X9X14CM



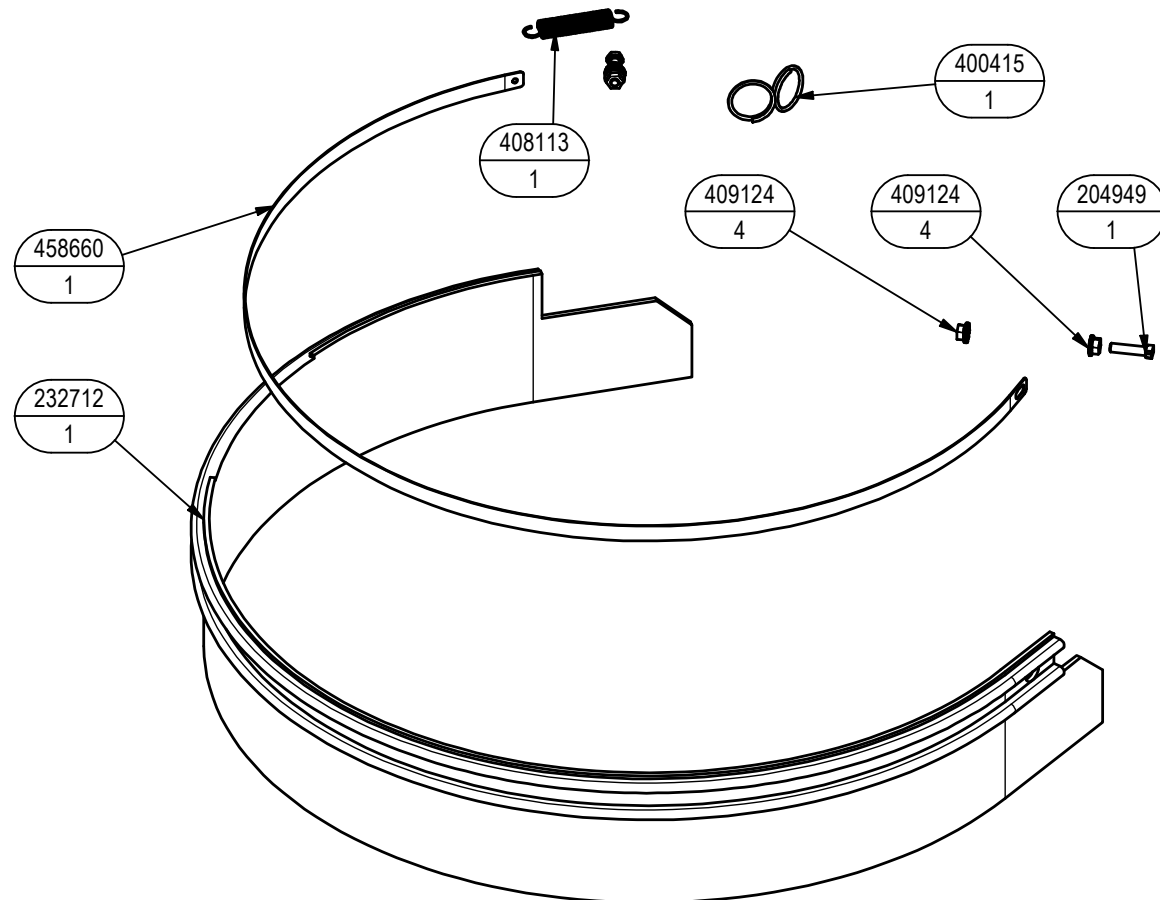


## 232717 KIT PARASPR. EMX BASAM. 43 (17IN)

22

## KIT SPLASH GUARD 43 (17IN)

-	TECHNICAL NEWS	SERIAL NUMBER	CODICE	QTÀ	DESCRIZIONE	DESCRIPTION
			204949	1	VITE M5x20 AISI SPECIALE	SCREW M5x20 AISI
			409124	4	DADO M5 SERPRESS	NUT M5 SERPRESS
			407647	1	VITE M5x20 TE UNI 5739 ZINC	SCREW M5X20 UNI 5739 ZINC
			408113	1	MOLLA 10x1,1x55	SPRING 10x1,1x55
			400415	1	ANELLO AGGANCIO MOLLA	RING
			458660	1	LISTELLO PARASPRUZZI L=890	BLADE L=890
			232712	1	PARASPRUZZI BASAMENTO 43 (17IN)	SPLASH GUARD



# CR-16 GRUPPO ETICHETTE EMX

GROUP DECAL

**ATTENZIONE!**  
 • Prima sempre il filtro di serbatoio soluzione dopo ogni uso.  
 • Clean the solution tank filter after every use.  
 • Limping el filtro del tanque solución después de cada uso.  
 • Nettoyez toujours le filtre du réservoir solution après chaque usage.  
 • Reinigungslösungstank immer nach jeder Benützung säubern.

**ATTENZIONE!**  
 • Prima sempre il filtro di serbatoio soluzione dopo ogni uso.  
 • Clean the solution tank filter after every use.  
 • Limping el filtro del tanque solución después de cada uso.  
 • Nettoyez toujours le filtre du réservoir solution après chaque usage.  
 • Reinigungslösungstank immer nach jeder Benützung säubern.

**RICARICA DELLE BATTERIE**  
 Caricare le batterie solamente quando il display o le lampine non risultano in funzione. Evitare di caricare le batterie quando il sistema è in funzione. Caricare le batterie solo quando il sistema è in funzione.

**BATTERY CHARGING**  
 Recharge the battery only when the machine and control display are finished. Do not recharge the battery when the machine is in operation. Recharge the battery only when the machine is in operation.

**RECHARGE DES BATTERIES**  
 Charge la batterie seulement quand le tableau de bord ou le lampe témoin sur le tableau de bord indiquent que l'appareil est éteint. Ne rechargez pas la batterie quand le système est en fonctionnement. Rechargez la batterie quand le système est en fonctionnement.

• Caricare le batterie a fine lavoro.  
 • Turn off the load when operations are finished.  
 • Caricare di prima il motore di trazione.  
 • Charge the motor first in the tank.  
 • Caricare il serbatoio dei liquidi.  
 • Charge the liquid container first.  
 • Pulire i pneumatici dopo l'operazione e il filtro.  
 • Clean the suspension after the filter.  
 • Caricare il serbatoio dei liquidi prima del serbatoio dei liquidi.  
 • Recharge the liquid container first before the liquid tank.  
 • Pulire l'ingombro dei pneumatici e del filtro.

Do not go near to the brush head while the brush is moving.

**ATTENZIONE!**  
 • Prima sempre il filtro di serbatoio soluzione dopo ogni uso.  
 • Clean the solution tank filter after every use.  
 • Limping el filtro del tanque solución después de cada uso.  
 • Nettoyez toujours le filtre du réservoir solution après chaque usage.  
 • Reinigungslösungstank immer nach jeder Benützung säubern.

**ATTENZIONE!**  
 • Prima sempre il filtro di serbatoio soluzione dopo ogni uso.  
 • Clean the solution tank filter after every use.  
 • Limping el filtro del tanque solución después de cada uso.  
 • Nettoyez toujours le filtre du réservoir solution après chaque usage.  
 • Reinigungslösungstank immer nach jeder Benützung säubern.

458679 (CB)

Recharge le système en zones sans pollution.  
 Recharge the system in areas with low pollution.  
 Recargen el sistema en zonas con poca contaminación.  
 Recargen el sistema en zonas con poca contaminación.

**ATTENZIONE!** Il sistema AQUA® è particolarmente indicato per pulizie di manutenzione ordinaria.  
 Si raccomanda di utilizzare esclusivamente acqua potabile (o SFT).  
 Non inserire detersivi ed additivi addensanti. Il sistema si avvia automaticamente all'inizio del lavoro e non richiede nessuna regolazione specifica.  
 Il sistema si avvia automaticamente dopo 30 secondi di inattività del lavoro.

**WARNING!** The AQUA® system is particularly suitable for routine maintenance cleaning. It is suitable to use soft water only (i.e. SFT). Do not put detergent in the solution tank. The system starts automatically at the beginning of the working operation and does not require any specific adjustment. The system starts after 30 seconds after the end of the operation.

458687 (AQUA®)

Capacità serbatoio soluzione (litri)	3 lt.
Capacità serbatoio acqua (litri)	20 lt.
Capacità serbatoio detersivo (litri)	0,5-3%

**ATTENZIONE!** Prima sempre il filtro di serbatoio soluzione dopo ogni uso.  
 • Clean the solution tank filter after every use.  
 • Limping el filtro del tanque solución después de cada uso.  
 • Nettoyez toujours le filtre du réservoir solution après chaque usage.  
 • Reinigungslösungstank immer nach jeder Benützung säubern.

458686 (FSS)

**ATTENZIONE!**  
 • Prima sempre il filtro di serbatoio soluzione dopo ogni uso.  
 • Clean the solution tank filter after every use.  
 • Limping el filtro del tanque solución después de cada uso.  
 • Nettoyez toujours le filtre du réservoir solution après chaque usage.  
 • Reinigungslösungstank immer nach jeder Benützung säubern.

**ATTENZIONE!**  
 • Prima sempre il filtro di serbatoio soluzione dopo ogni uso.  
 • Clean the solution tank filter after every use.  
 • Limping el filtro del tanque solución después de cada uso.  
 • Nettoyez toujours le filtre du réservoir solution après chaque usage.  
 • Reinigungslösungstank immer nach jeder Benützung säubern.

**RICARICA DELLE BATTERIE**  
 Caricare le batterie solamente quando il display o le lampine non risultano in funzione. Evitare di caricare le batterie quando il sistema è in funzione. Caricare le batterie solo quando il sistema è in funzione.

**BATTERY CHARGING**  
 Recharge the battery only when the machine and control display are finished. Do not recharge the battery when the machine is in operation. Recharge the battery only when the machine is in operation.

**RECHARGE DES BATTERIES**  
 Charge la batterie seulement quand le tableau de bord ou le lampe témoin sur le tableau de bord indiquent que l'appareil est éteint. Ne rechargez pas la batterie quand le système est en fonctionnement. Rechargez la batterie quand le système est en fonctionnement.

• Caricare le batterie a fine lavoro.  
 • Turn off the load when operations are finished.  
 • Caricare di prima il motore di trazione.  
 • Charge the motor first in the tank.  
 • Caricare il serbatoio dei liquidi.  
 • Charge the liquid container first.  
 • Pulire i pneumatici dopo l'operazione e il filtro.  
 • Clean the suspension after the filter.  
 • Caricare il serbatoio dei liquidi prima del serbatoio dei liquidi.  
 • Recharge the liquid container first before the liquid tank.  
 • Pulire l'ingombro dei pneumatici e del filtro.

Do not go near to the brush head while the brush is moving.

**ATTENZIONE!**  
 • Prima sempre il filtro di serbatoio soluzione dopo ogni uso.  
 • Clean the solution tank filter after every use.  
 • Limping el filtro del tanque solución después de cada uso.  
 • Nettoyez toujours le filtre du réservoir solution après chaque usage.  
 • Reinigungslösungstank immer nach jeder Benützung säubern.

**ATTENZIONE!**  
 • Prima sempre il filtro di serbatoio soluzione dopo ogni uso.  
 • Clean the solution tank filter after every use.  
 • Limping el filtro del tanque solución después de cada uso.  
 • Nettoyez toujours le filtre du réservoir solution après chaque usage.  
 • Reinigungslösungstank immer nach jeder Benützung säubern.

458678 (NO CB)



428291



447123



457293



445602



437448



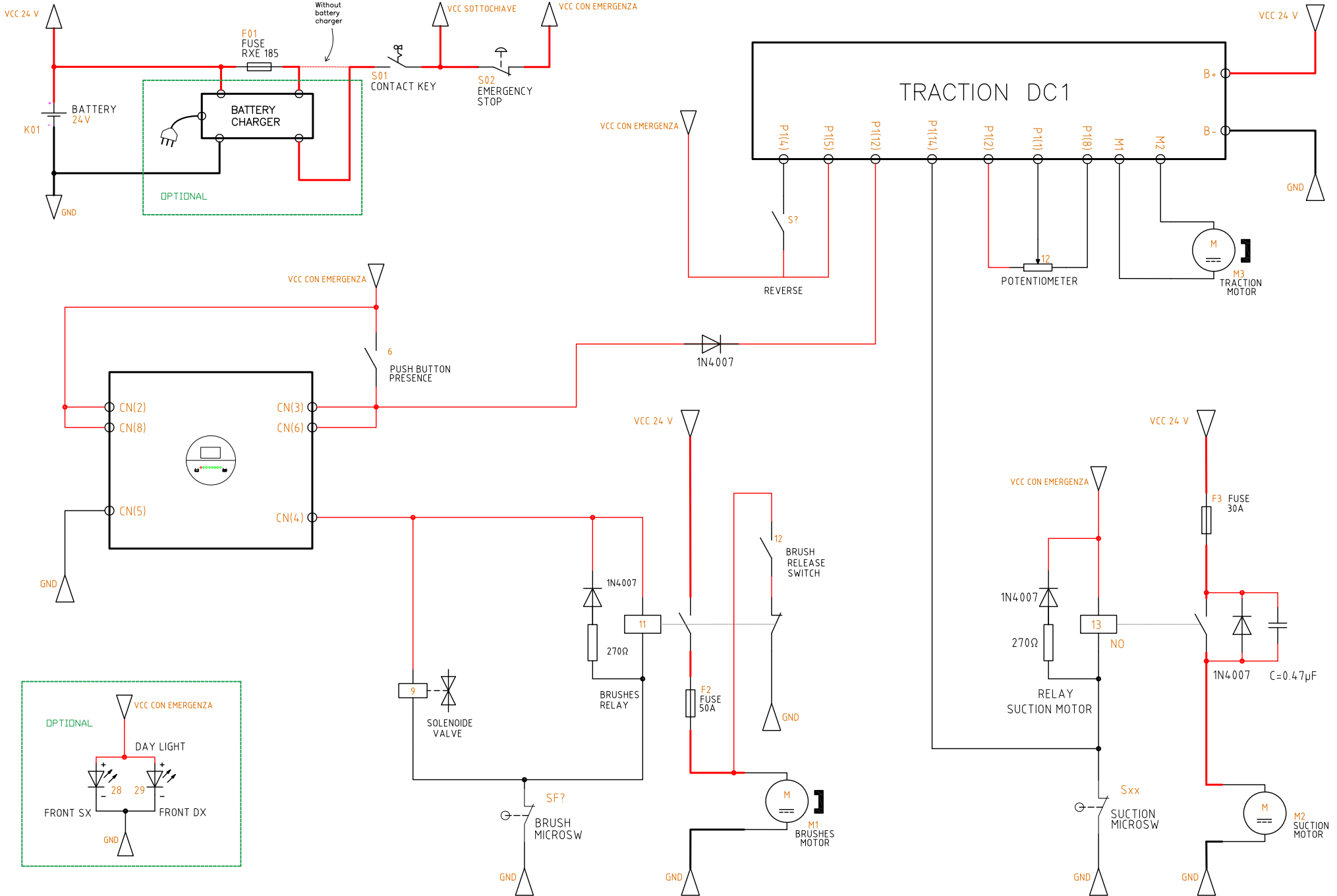
441113

TABELLA CAVI ELETTRICI  
ELECTRICAL CABLES TABLE  
TABLEAU DES CABLES ELECTRIQUES  
TABLA DE CABLES ELÉCTRICOS



# SCHEMA FUNZIONALE EMX BT DIAGRAM EMX BT

Cod: 10129291-AA

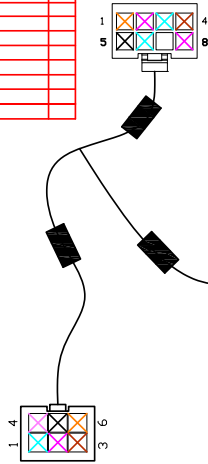


# LINEA CAVI MANUBRIO SUPERIORE UPPER HANDLEBAR CABLE LINE

Cod: 446902  
Doc: 10072836 AA

**CD**  
Contaore

P.	COL/N.	SEZ.	RIF.	RICCHEZZA	LUNG.
1	A/SH	0,5	XCD/6		
2	VI/12A	0,5	CD/8		
3	T/12A	0,5	CD/6		
4	M/21A	0,5	XCD/3		
5	M/21A	0,5	XSA/1		
6	N/13A	0,5	XCD/5		
7	T/12A	0,5	CD/2		
8	VI/12A	0,5	XCD/2		
	VI/12A	0,5	CD/2		



**XSA**  
Microinterruttore Stop Acqua

P.	COL/N.	SEZ.	RIF.	RICCHEZZA	LUNG.
2	M/21A	0,5	CD/4	50	350
3	RD/21A	0,5	XCD/4	50	500

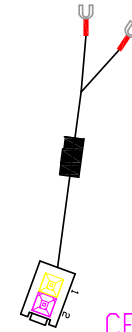


**XCD**  
Display Contaore

P.	COL/N.	SEZ.	RIF.	RICCHEZZA	LUNG.
1	T/12A	0,5	CD/6		
2	VI/12A	0,5	CD/8		
3	M/21A	0,5	CD/4		
4	RD/21A	0,5	XSA/2		
5	N/13A	0,5	CD/5		
	A/SH	0,5	CD/1		

**XFE**  
Fungo Emergenza

P.	COL/N.	SEZ.	RIF.	RICCHEZZA	LUNG.
1	BI/18	0,5	CFE/1		
2	VI/18	0,5	CFE/2		

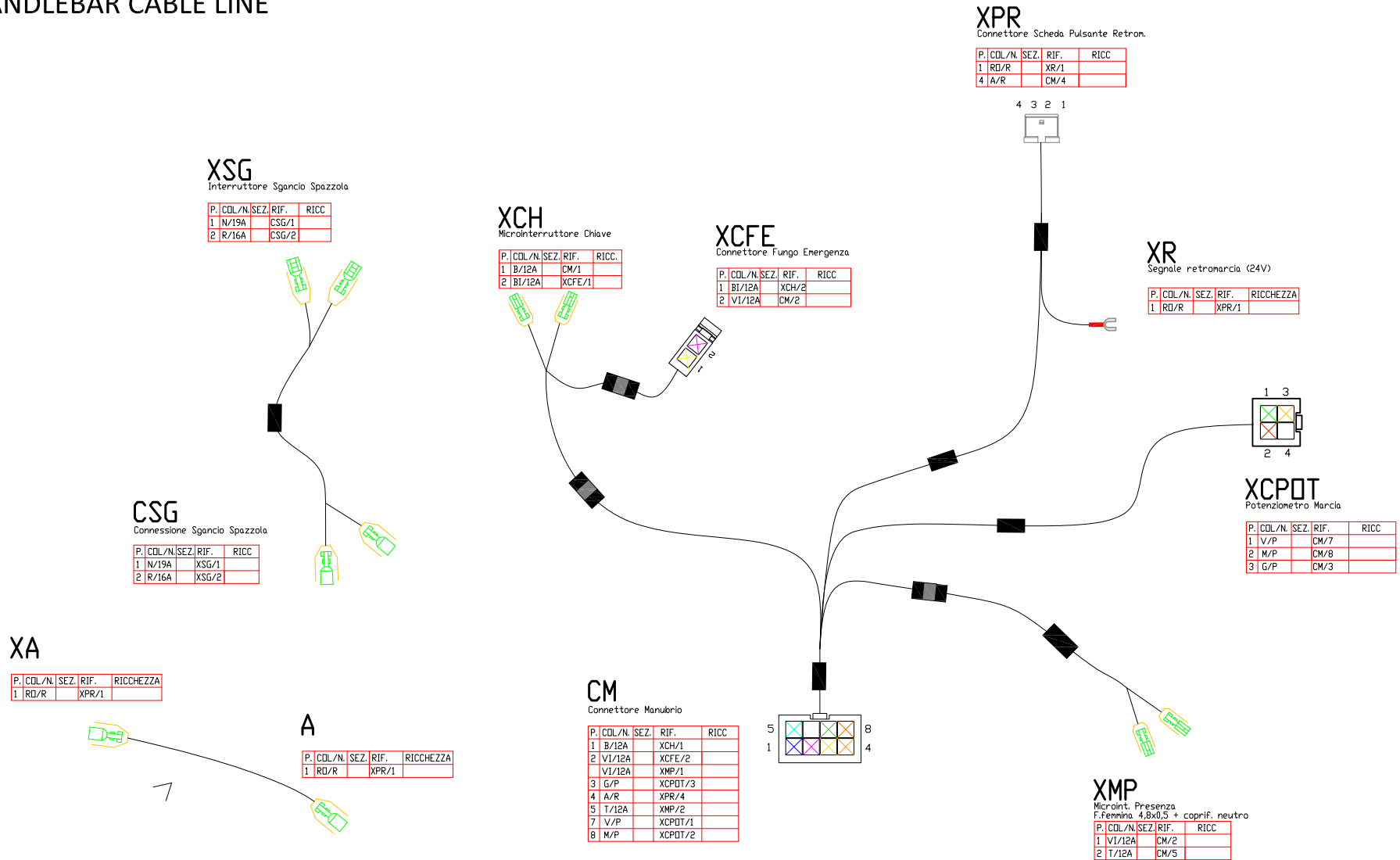


**CFE**  
Connettore per fungo emergenza

P.	COL/N.	SEZ.	RIF.	LUNG.
1	BI/18	0,5		
2	VI/18	0,5		

# LINEA CAVI MANUBRIO INFERIORE LOWER HANDLEBAR CABLE LINE

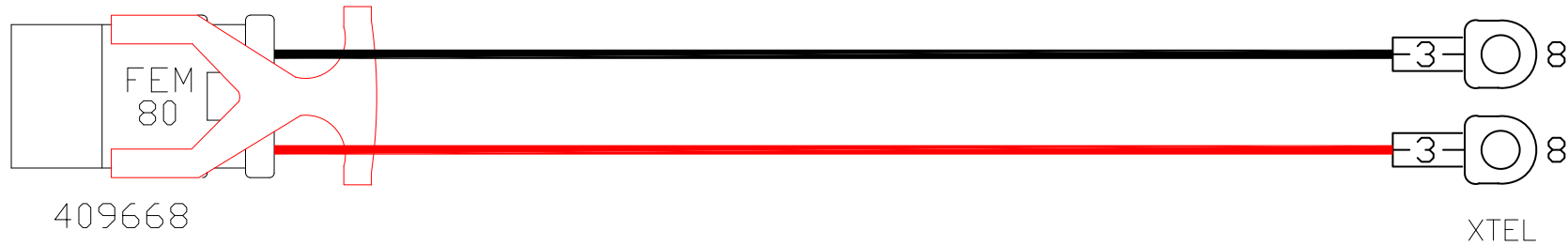
Cod: 457721  
Doc: 10125659 AA



XISO  
ISOLATORE M8

P.	COL/N.	SEZ.	RIF.	LUNG
1	N		XFEM80/2	

MANIGLIA 409669



XFEM80  
Connettore Impianto

P.	COL/N.	SEZ.	RIF.	LUNG
1	R		XTEL/3	
2	N		XISO-	

XTEL  
Teleruttore Generale

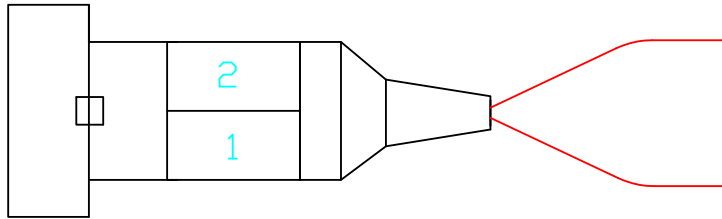
P.	COL/N.	SEZ.	RIF.	LUNG
1	R		XFEM80/1	

CAVO PONTE RELE' CARICABATTERIE  
LOOP CABLE CHARGER RELAY  
RELAIS CHARGEUR CABLE BOUCLE  
RELÉ DE CARGADOR DE CABLE DE BUCLE

Cod: 436428  
Doc: 10035249-AB

CBR.A

Optional. No Caricabatterie

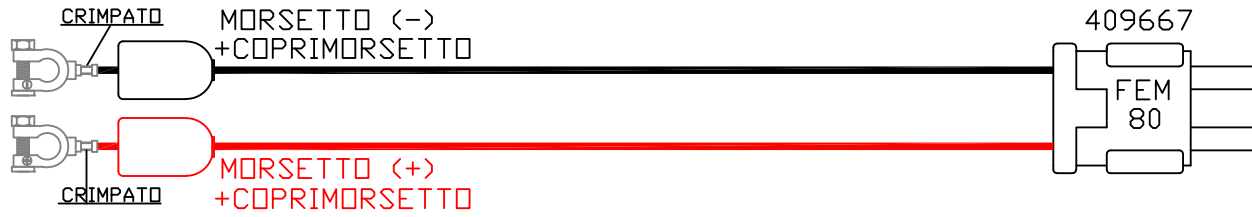


P.	COL/N.	SEZ.	RIF.	FUNZ.	LUNG
1	R/19A		CBR.A-2		



**XBAT**  
Batterie Alimentazione

P.	COL/N.	SEZ.	RIF.	LUNG
1	N/1		XFEM80/1	
2	R/2		XFEM80/2	



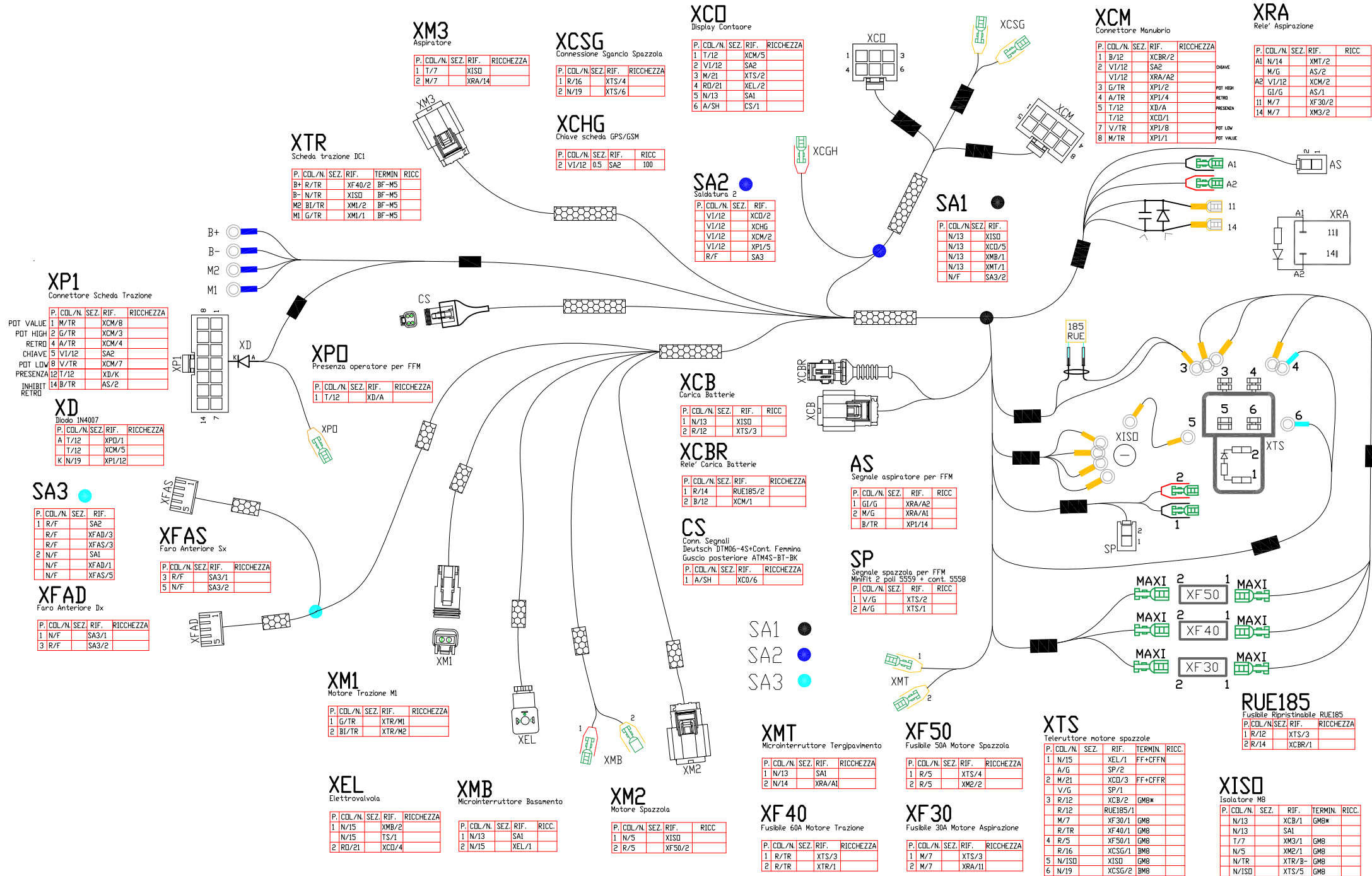
**FEM80**  
Connettore Batterie

P.	COL/N.	SEZ.	RIF.	LUNG
1	N/1		XBAT/1	
2	R/2		XBAT/2	



# LINEA PRINCIPALE EMX BT MAIN HARNESS

Cod: 457646  
Doc: 10124649 AA



**XM3**  
Aspiratore

P.	CDL/N.	SEZ.	RIF.	RICCHEZZA
1	T/7	XISD		
2	M/7	XRA/14		

**XCSG**  
Connessione Sgancio Spazzola

P.	CDL/N.	SEZ.	RIF.	RICCHEZZA
1	R/16	XTS/4		
2	N/19	XTS/6		

**XCO**  
Display Contatore

P.	CDL/N.	SEZ.	RIF.	RICCHEZZA
1	T/12	XCM/5		
2	V1/12	SA2		
3	M/21	XTS/2		
4	RD/21	XEL/2		
5	N/13	SA1		
6	A/SH	CS/1		

**XCM**  
Connettore Manubrio

P.	CDL/N.	SEZ.	RIF.	RICCHEZZA
1	B/12	XCBR/2		
2	V1/12	SA2		
3	G/TR	XRA/A2		
4	A/TR	XPI/4		
5	T/12	XD/A		
7	V/TR	XPI/8		
8	M/TR	XPI/1		

**XRA**  
Relè Aspirazione

P.	CDL/N.	SEZ.	RIF.	RICC
A1	N/14	XMT/2		
	M/G	AS/2		
A2	V1/12	XCM/2		
	G1/G	AS/1		
11	M/7	XF30/2		
14	M/7	XM3/2		

**XTR**  
Scheda trazione DC1

P.	CDL/N.	SEZ.	RIF.	TERMIN	RICC
B+	R/TR	XF40/2		BF-M5	
B-	N/TR	XISD		BF-M5	
M2	BI/TR	XM1/2		BF-M5	
M1	G/TR	XM1/1		BF-M5	

**XCHG**  
Chiave scheda GPS/GSM

P.	CDL/N.	SEZ.	RIF.	RICC
2	V1/12	SA2		100

**SA2**  
Saldatura 2

P.	CDL/N.	SEZ.	RIF.
1	V1/12	XCO/2	
	V1/12	XCHG	
	V1/12	XCM/2	
	V1/12	XPI/5	
	R/F	SA3	

**SA1**

P.	CDL/N.	SEZ.	RIF.
	N/13	XISD	
	N/13	XCO/5	
	N/13	XMB/1	
	N/13	XMT/2	
	N/F	SA3/2	

**XP1**  
Connettore Scheda Trazione

P.	CDL/N.	SEZ.	RIF.	RICCHEZZA
POT VALUE	1	M/TR	XCM/8	
POT HIGH	2	G/TR	XCM/3	
RETRO	4	A/TR	XCM/4	
CHIAVE	5	V1/12	SA2	
POT LOW	8	V/TR	XCM/7	
PRESENZA	12	T/12	XD/K	
INHIBIT RETRO	14	B/TR	AS/2	

**XPD**  
Presenza operatore per FFM

P.	CDL/N.	SEZ.	RIF.	RICCHEZZA
1	T/12	XD/A		

**XD**  
Diode IN4007

P.	CDL/N.	SEZ.	RIF.	RICCHEZZA
A	T/12	XPD/1		
T	T/12	XCM/5		
K	N/19	XPI/12		

**XCB**  
Carica Batterie

P.	CDL/N.	SEZ.	RIF.	RICC
1	N/13	XISD		
2	R/12	XTS/3		

**XCBR**  
Relè Carica Batterie

P.	CDL/N.	SEZ.	RIF.	RICCHEZZA
1	R/14	RUE185/2		
2	B/12	XCM/1		

**CS**  
Conn. Segnali Deutsch DT06-4S+Cont. Femmina Guscio posteriore ATM4S-BT-BK

P.	CDL/N.	SEZ.	RIF.	RICCHEZZA
1	A/SH	XCO/6		

**AS**  
Segnale aspiratore per FFM

P.	CDL/N.	SEZ.	RIF.	RICC
1	G1/G	XRA/A2		
2	M/G	XRA/A1		
	B/TR	XPI/14		

**SP**  
Segnale spazzola per FFM Minifit 2 poli 5559 + cont. 5558

P.	CDL/N.	SEZ.	RIF.	RICC
1	V/G	XTS/2		
2	A/G	XTS/1		

**SA3**

P.	CDL/N.	SEZ.	RIF.
1	R/F	SA2	
	R/F	XFAD/3	
	R/F	XFAS/3	
2	N/F	SA1	
	N/F	XFAD/1	
	N/F	XFAS/5	

**XFAS**  
Faro Anteriore Sx

P.	CDL/N.	SEZ.	RIF.	RICCHEZZA
3	R/F	SA3/1		
5	N/F	SA3/2		

**XFAD**  
Faro Anteriore Dx

P.	CDL/N.	SEZ.	RIF.	RICCHEZZA
1	N/F	SA3/1		
3	R/F	SA3/2		

**XM1**  
Motore Trazione M1

P.	CDL/N.	SEZ.	RIF.	RICCHEZZA
1	G/TR	XTR/M1		
2	BI/TR	XTR/M2		

**XEL**  
Elettrovalvola

P.	CDL/N.	SEZ.	RIF.	RICCHEZZA
1	N/15	XMB/2		
	N/15	TS/1		
2	RD/21	XCO/4		

**XMB**  
Microinterruttore Basamento

P.	CDL/N.	SEZ.	RIF.	RICC.
1	N/13	SA1		
2	N/15	XEL/1		

**XM2**  
Motore Spazzola

P.	CDL/N.	SEZ.	RIF.	RICC
1	N/5	XISD		
2	R/5	XF50/2		

**XMT**  
Microinterruttore Tergipavimento

P.	CDL/N.	SEZ.	RIF.	RICCHEZZA
1	N/13	SA1		
2	N/14	XRA/A1		

**XF40**  
Fusibile 60A Motore Trazione

P.	CDL/N.	SEZ.	RIF.	RICCHEZZA
1	R/TR	XTS/3		
2	R/TR	XTR/1		

**XF50**  
Fusibile 50A Motore Spazzola

P.	CDL/N.	SEZ.	RIF.	RICCHEZZA
1	R/5	XTS/4		
2	R/5	XM2/2		

**XF30**  
Fusibile 30A Motore Aspirazione

P.	CDL/N.	SEZ.	RIF.	RICCHEZZA
1	M/7	XTS/3		
2	M/7	XRA/11		

**XTS**  
Teleruttore motore spazzola

P.	CDL/N.	SEZ.	RIF.	TERMIN.	RICC.
1	N/15	XEL/1		FF+CFFN	
	A/G	SP/2			
2	M/21	XCO/3		FF+CFFR	
	V/G	SP/1			
3	R/12	XCB/2		GM8*	
	R/12	RUE185/1			
	M/7	XF30/1		GM8	
	R/TR	XF40/1		GM8	
4	R/5	XF50/1		GM8	
	R/16	XCSG/1		BM8	
5	N/ISD	XISD		GM8	
	N/19	XCSG/2		BM8	

**RUE185**  
Fusibile Ristrutturabile RUE185

P.	CDL/N.	SEZ.	RIF.	RICCHEZZA
1	R/12	XTS/3		
2	R/14	XCBR/1		

**XISD**  
Isolatore M8

P.	CDL/N.	SEZ.	RIF.	TERMIN.	RICC.
	N/13	XCB/1		GM8*	
	N/13	SA1			
	T/7	XM3/1		GM8	
	N/5	XM2/1		GM8	
	N/TR	XTR/B-		GM8	
	N/ISD	XTS/5		GM8	

CAVO POTENZIOMETRO  
POTENTIOMETER WIRE

Cod: 446599  
Doc: 10072763 AA

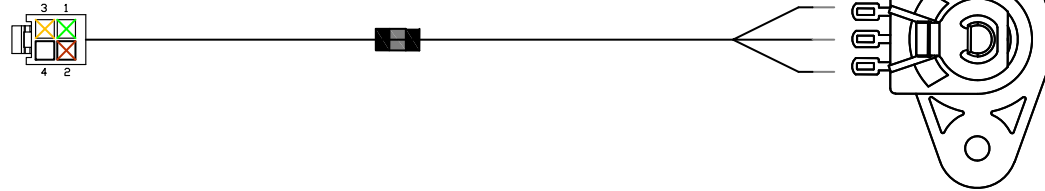
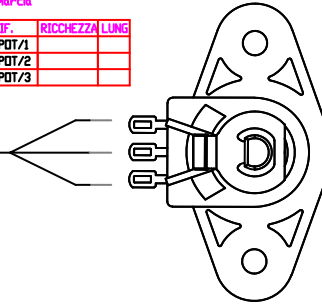
**CPOT**  
Connettore Potenziometro Marcia

P.	COL./N.	SEZ.	RIF.	RICCHEZZA	LUNG.
1	V/14A		XPOT/1		
2	M/14A		XPOT/2		
3	G/14A		XPOT/3		



**XPOT**  
Potenziometro Marcia

P.	COL./N.	SEZ.	RIF.	RICCHEZZA	LUNG.
1	V/14A		CPOT/1		
2	M/14A		CPOT/2		
3	G/14A		CPOT/3		

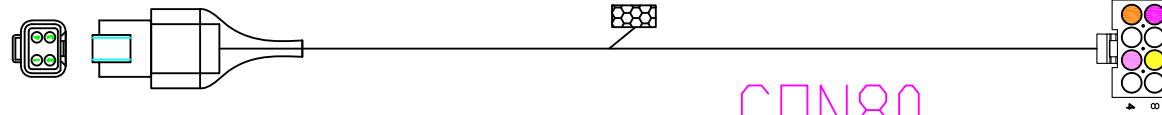


XCS  
 Conn. Segnali

P.	COL/N.	SEZ.	RIF.	RICCHEZZA
1	A		XJP1/1	
2	RD		XJP1/3	
3	VI		XJP1/5	
4	BI		XJP1/7	

XJP1  
 Connettore Segnali Shunt

P.	COL/N.	SEZ.	RIF.	RICCHEZZA
1	A		XCS/1	
3	RD		XCS/2	
5	VI		XCS/3	
7	BI		XCS/4	



BAT  
 Batteria

P.	COL/N.	SEZ.	RIF.	LUNG
+	R		CON80/+	

CON80  
 Con. 80A EAXTRON 80F16

P.	COL/N.	SEZ.	RIF.	LUNG
+	R		BAT/+	



CAVI PONTE BATTERIA + SHUNT  
 LOOP CABLE+SHUNT

Cod: 456183  
 Doc: 10114473 AA

+BAT1

Batteria

P.	COL/N.	SEZ.	RIF.	LUNG
+	R		+BAT2	400

+BAT2

Batteria

P.	COL/N.	SEZ.	RIF.	LUNG
+	R		+BAT1	400



-BAT1

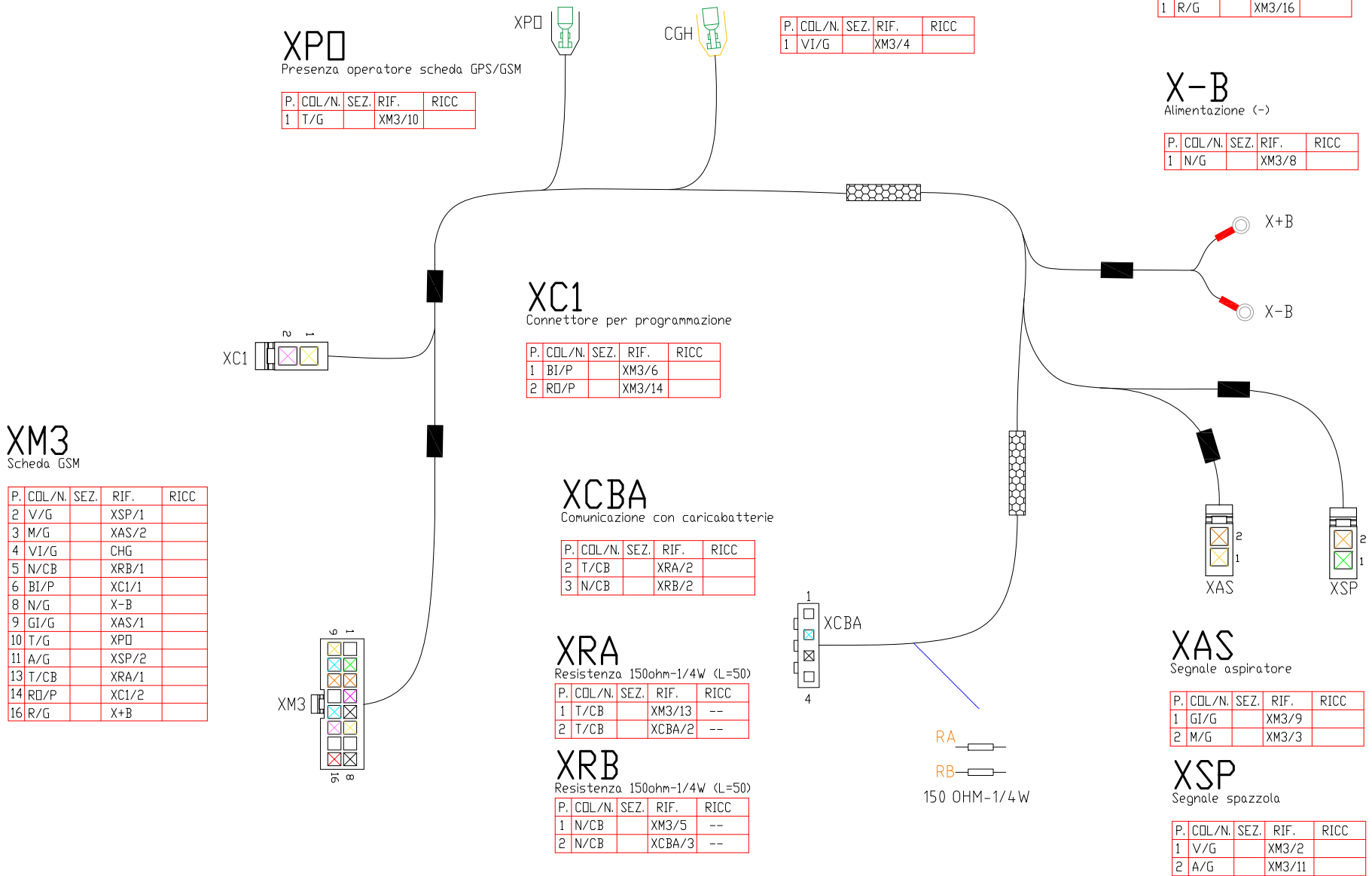
Batteria

P.	COL/N.	SEZ.	RIF.	LUNG
-	N		-BAT2	400

-BAT2

Batteria

P.	COL/N.	SEZ.	RIF.	LUNG
-	N		-BAT1	400



**X+B**  
Alimentazione (+)

P.	COL/N.	SEZ.	RIF.	RICC
1	R/G		XM3/16	

**X-B**  
Alimentazione (-)

P.	COL/N.	SEZ.	RIF.	RICC
1	N/G		XM3/8	

**CHG**

Chiave scheda GPS/GSM

P.	COL/N.	SEZ.	RIF.	RICC
1	VI/G		XM3/4	

**XPO**

Presenza operatore scheda GPS/GSM

P.	COL/N.	SEZ.	RIF.	RICC
1	T/G		XM3/10	

XPO

CGH

**XC1**

Connettore per programmazione

P.	COL/N.	SEZ.	RIF.	RICC
1	BI/P		XCN8/1	
2	RD/P		XCN8/5	

XC1

**XCN8**

Scheda GSM

P.	COL/N.	SEZ.	RIF.	RICC
1	BI/P		XC1/1	
4	T/CB		XRA/1	
5	RD/P		XC1/2	
8	N/CB		XRB/1	

XCN8

**XCBA**

Comunicazione con caricabatterie

P.	COL/N.	SEZ.	RIF.	RICC
2	T/CB		XRA/2	
3	N/CB		XRB/2	

XCBA

**XM3**

Scheda GSM

P.	COL/N.	SEZ.	RIF.	RICC
2	V/G		XSP/1	
3	M/G		XAS/2	
4	VI/G		CHG	
8	N/G		X-B	
9	GI/G		XAS/1	
10	T/G		XPO	
11	A/G		XSP/2	
16	R/G		X+B	

XM3

**XRA**

Resistenza 150ohm-1/4W (L=50)

P.	COL/N.	SEZ.	RIF.	RICC
1	T/CB		XCN8/4	
2	T/CB		XCBA/2	

**XRB**

Resistenza 150ohm-1/4W (L=50)

P.	COL/N.	SEZ.	RIF.	RICC
1	N/CB		XCN8/8	
2	N/CB		XCBA/3	

RA  
RB  
150 OHM-1/4 W

**XAS**

Segnale aspiratore

P.	COL/N.	SEZ.	RIF.	RICC
1	GI/G	0.5	XM3/9	100
2	M/G	0.5	XM3/3	100

**XSP**

Segnale spazzola

P.	COL/N.	SEZ.	RIF.	RICC
1	V/G		XM3/2	
2	A/G		XM3/11	



XCN10  
Scheda Badge

P.	COL/N.	SEZ.	RIF.	RICCHEZZA	LUNG
1	RD/X		XCN10/1		
2	G/X		XCN10/2		
3	B/X		XCN10/3		
4	V/X		XCN10/4		
5	BI/X		XCN10/5		
6	GR/X		XCN10/6		

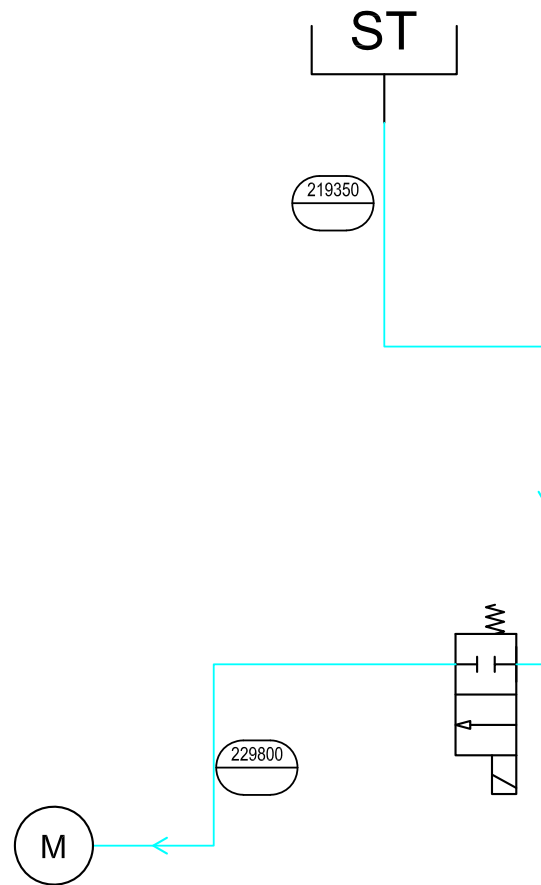


XCN10  
Scheda Gsm

P.	COL/N.	SEZ.	RIF.	RICCHEZZA	LUNG
1	RD/X		XCN10/1		
2	G/X		XCN10/2		
3	B/X		XCN10/3		
4	V/X		XCN10/4		
5	BI/X		XCN10/5		
6	GR/X		XCN10/6		

# TABELLA IMPIANTO IDRICO WATER SYSTEM TABLE





	motoriduttore		lancia pistola		pressostato di minima		serbatoio soluzione
	gear motor		water gun		min pressure switch		solution tank
	sistema AQUAE(R)		tubo spiralato		pressostato di massima		
	AQUAE system		hose		max pressure switch		
	pompa		elettrovalvola		tanica detergente chimico		
	pop		solenoid valve		chemical tank		



**FIMAP S.p.A.**

✉ Via Invalidi del Lavoro, 1  
37059 S. Maria di Zevio (VR)

Italia

☎ +39 045 6060491 - 📠 +39 045 6060440

@ [service@fimap.com](mailto:service@fimap.com) 🌐 [www.fimap.com](http://www.fimap.com)