

# EMX



EINE MASCHINE  
DER NEUESTEN  
GENERATION  
MIT DEM ZIEL

NULL-  
EMISSIONEN



CHEMICAL-FREE  
CLEANING SOLUTION



HEPA-  
Filter



TANKS AUS  
RECYCELTEN KUNSTSTOFFEN



FIMAP  
FLEET MANAGEMENT



LITHIUM-IONEN-  
BATTERIEN

## DIE ESSENZ DER NACHHALTIGEN REINIGUNG



# FIMAP®

# EMX

# AQUÆ<sup>®</sup>

FIMAP

## CHEMICAL-FREE CLEANING SOLUTION

## AQUÆ<sup>®</sup>-TECHNOLOGIE

Diese Fimap-Technologie ermöglicht Ihnen die Reinigung ohne den Einsatz von chemischen Reinigungsmitteln.

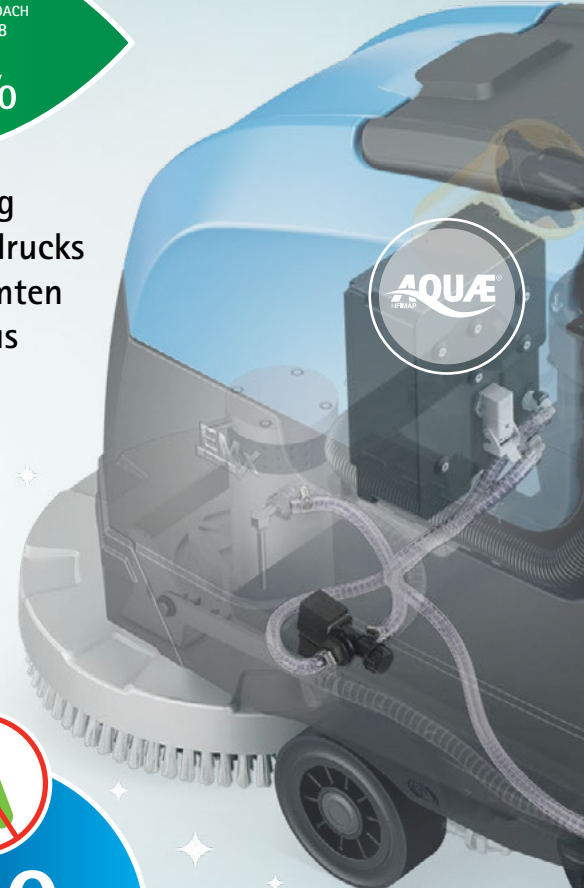
Ausgehend von einfachem, enthärtetem Leitungswasser aktiviert die exklusive AQUÆ<sup>®</sup>-Technologie die natürlich vorhandenen Chlormoleküle, um eine wirksame Reinigungs- und Desinfektionslösung zu erzeugen.

Die erhaltene HYPOCHLORIGE SÄURELÖSUNG eignet sich für die tägliche Reinigung und Unterhaltsreinigung von Fußböden, die ca. 90% der Anwendungen in den Bereichen Logistik, Industrie, Handel und im Zivilbereich.

Sie kann sogar zu einer Ressource werden, um die Reinigungsmittel bei der Reinigung anderer Flächen werden. Sie kann mit der Pistole der Scheuersaugmaschine aufgenommen werden und man erhält so eine Flasche Desinfektionslösung.



Reduzierung  
des CO<sub>2</sub>-Fussabdrucks  
in ihrem gesamten  
Lebenszyklus



EINE MASCHINE  
DER NEUESTEN  
GENERATION  
MIT DEM ZIEL

NULL-  
EMISSIONEN

In 5 Jahren ist die getätigte Investition  
für den Erwerb der Maschine amortisiert

# Die exklusive Technologie zur Reinigung ohne Reinigungsmittel



Sehen Sie sich das Video an



## VORTEILE



### -100% UMWELTEINFLUSS

Sie vermeidet die Emissionen, die durch Produktion, Transport und Entsorgung von Reinigungsmitteln verursacht werden.  
Sie beseitigt die Plastik der Flaschen



### -100% GEFAHR FÜR DEN BEDIENER

Kein Kontakt mit Chemikalien



### -100% SCHULUNG DER BEDIENER

Schulung zu Verwendung und Dosierung des Reinigungsmittels

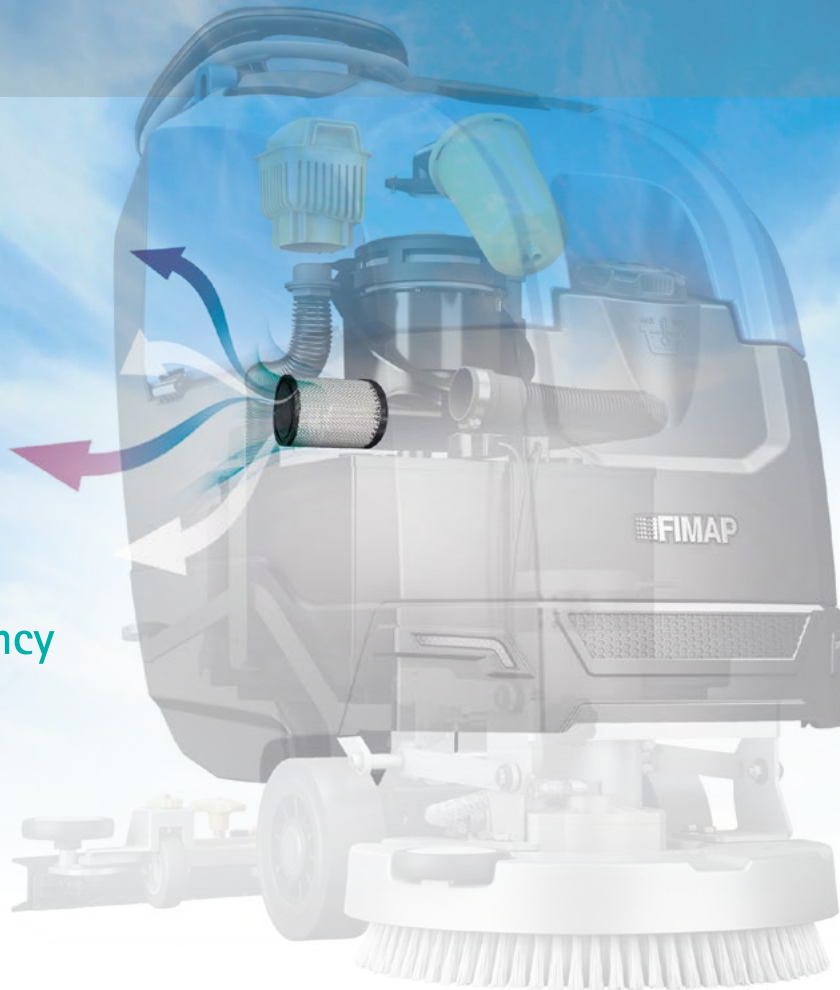


### -97% MIKROBIELLE BELASTUNG

Verringerung der bakteriellen Belastung auf den Oberflächen, auf denen die Lösung aufgetragen wird



0,3  $\mu\text{m}$   
99,9% efficiency



Bevor die angesaugte Luft wieder in die Umgebung zurückgeführt wird, wird sie durch einen HEPA-Filter gefiltert, der in der Lage ist, Staub bis zu 0,3  $\mu\text{m}$  zurückzuhalten.

EMx garantiert somit die Rückführung von sauberer, feinstaubfreier Luft und macht die zu reinigende Umgebung gesünder.

## Tanks aus recyceltem Kunststoff



Um Ihre EMx noch nachhaltiger zu machen, können Sie sich für Tanks aus recyceltem Kunststoff entscheiden, die als „ReMade in Italy“ zertifiziert sind. Auf diese Weise reduzieren Sie die Auswirkungen Ihrer Scheuersaugmaschine auf die Umwelt, indem Sie ein Produkt mit geringeren CO<sub>2</sub>-Emissionen wählen.

Die charakteristische schwarze Farbe zeugt von ihrer Echtheit, denn sie ist die einzige Farbe, die unabhängig von der Vielfalt der vorhandenen Polymere für Einheitlichkeit sorgt. Das eingesetzte Recyclingmaterial wird ausschließlich von Fimap verwendet und garantiert die gleiche Festigkeit und Zuverlässigkeit wie neue Kunststoffe.

EINE MASCHINE  
DER NEUESTEN  
GENERATION  
MIT DEM ZIEL

NULL-  
EMISSIONEN

## FFM - FIMAP FLEET MANAGEMENT

### Überwachung der Umweltauswirkungen

Das FFM-System zeichnet auch Daten zum CO<sub>2</sub>-Ausstoß der einzelnen Maschine von Beginn ihres Lebenszyklus an auf und sie können über die App My.Machine abgerufen werden.

Das Wissen um die tatsächliche Menge der erzeugten Emissionen hilft bei der Festlegung von Zielen und Maßnahmen zu deren Reduzierung.



Partial hour of use

Number of interventions

Total area

Battery status

CO<sub>2</sub> saved



## Effizientes Energiemanagement



## LITHIUM-BATTERIEN

Da sie jederzeit auch teilgeladen werden können, erhöhen sie die Betriebsbereitschaft der Maschine, die an einem Tag für mehrere Aufträge eingesetzt werden kann.

Darüber hinaus sind sie effizienter als herkömmliche Batterien, da sie weniger Energie zum Aufladen benötigen und eine deutlich längere Lebensdauer haben.

EINE MASCHINE  
DER NEUESTEN  
GENERATION  
MIT DEM ZIEL

NULL-  
EMISSIONEN

## Technologien für die Reduzierung des Wasserverbrauchs ...

Einsparung an  
**WASSER**  
und  
**REINIGUNGSMITTEL**



reduziert den Verbrauch  
von Wasser und  
Reinigungsmittel

bis zu **50%**

### FSS – FIMAP SOLUTION SAVER

Ermöglicht, die Abgabe von Wasser und Reinigungsmittel getrennt zu dosieren. Auf diese Weise werden nur die erforderliche Menge Wasser und der korrekte Prozentsatz an Reinigungsmittel gemäß dem zu entfernenden Schmutztyp verwendet. Damit wird eine Verschwendung bzw. eine zu hohe Menge an Reinigungslösung, die dann schwer zu entfernen ist, vermieden.



## ...und der Ressourcenverschwendung



START&STOP



reduziert den Energieverbrauch

bis zu **35%**

### FES – FIMAP ENERGY SAVER

Die Industrialisierung, die neuen Technologien, der Einsatz modernster Materialien und die Lösungen, die dank fortschrittlicher Planungsmethoden entwickelt wurden, haben es ermöglicht, dass die Anzahl der Komponenten rationalisiert und damit das Gewicht der Maschine verringert werden konnte, wodurch sich die Leistung und die Reichweite erhöhte und der Verbrauch bis zu 35% sank.

### ECO MODE

Eco Mode ist eine leise Arbeitskonfiguration mit geringem Verbrauch. Bei der Unterhaltsreinigung oder häufigen Reinigung der Oberflächen, das heißt, wenn keine hohe Schrubbkraft gefordert ist, garantiert er nachhaltige Sauberkeit mit verringertem Einsatz von Wasser, Reinigungsmittel und Energie. Er ermöglicht das Reinigen mit geringen Mengen an Ressourcen und schützt die Umwelt.

### START&STOP

Bei plötzlichen Stopps werden die Bürstenmotoren, die Ansaugung\*, der Antrieb und der Wasserdurchfluss automatisch abgeschaltet und dadurch Verbrauch, Kosten und Emissionen verringert. Durch Drücken des Totmannhebels werden alle Funktionen automatisch wieder aktiviert.

\*Bei den E-Versionen schaltet sich der Saugmotor nicht automatisch ab. Bei der Basis- und Pro-Version schaltet sich der Saugmotor beim manuellen Anheben des Saugfußes ab.

EINE MASCHINE  
DER NEUESTEN  
GENERATION  
MIT DEM ZIEL

NULL-  
EMISSIONEN



EMx ist eine vielseitige Scheuersaugmaschine dank ihrer kompakten Abmessungen und der großen Auswahl an verfügbaren Ausstattungen.

Unter diesen wurde eine umfangreiche Auswahl für eine vollkommen nachhaltige Ausstattung der EMx konzipiert, also mit allen Lösungen und Fimap Technologien, die Ressourcen sparen und den Umwelteinfluss der Reinigungsarbeiten und des Produktes selbst reduzieren.

# Qualität für mehr Zuverlässigkeit



EINZELHANDELSKETTEN



EINKAUFSZENTREN



REINIGUNGSFIRMEN  
UND MULTISERVICE-  
UNTERNEHMEN



HO.REC.A



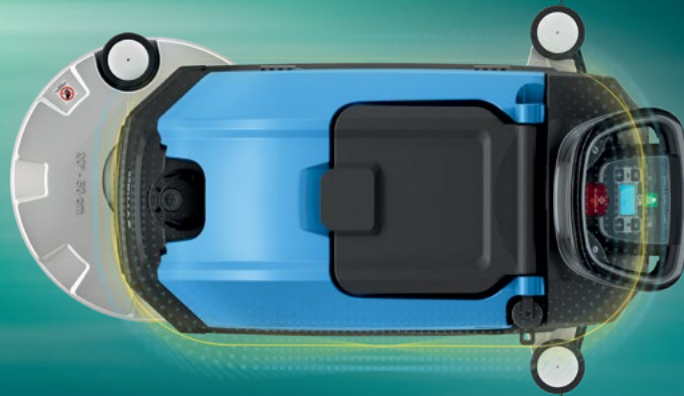
SPORTZENTREN



TRANSPORT



GESUNDHEIT



## ROBUSTE BAUWEISE

Der Maschinenkörper besteht aus Polyethylen und ist so konzipiert, dass er die mechanischen Teile vollständig umschließt, um sie vor Stößen zu schützen.

## Sie ist einfach, damit Sie Zeit sparen und die Reinigungskosten verringern



### MAINTENANCE TOUCH POINT

#### GELBER FARBCODE

Die Teile, die am Ende der Arbeitsschicht regelmäßig gereinigt werden müssen, sind gelb gekennzeichnet, um Zeit zu sparen und die Scheuersaugmaschine stets effizient zu erhalten.

Wartung und Inspektion der Batterien sind dank der vollständigen Zugänglichkeit des Batteriefachs genauso einfach.



### MELDUNG FÄLLIGE WARTUNG

Durch regelmäßige Wartungsarbeiten haben Sie die Gewissheit, dass Ihre Scheuersaugmaschine immer unter optimalen Bedingungen arbeitet.

EMx weist Sie durch eine Meldung auf dem Display darauf hin, dass es Zeit für eine Wartung ist.



### SPRÜHPISTOLE

Sie erleichtert die Wartung am Ende der Schicht, da sie sauberes Wasser zum Spülen der Tanks bereitstellt.

Die mit der AQUÆ®-Technologie ausgestatteten Versionen ermöglichen es, die Desinfektionslösung für die Reinigung anderer Oberflächen aufzusaugen.

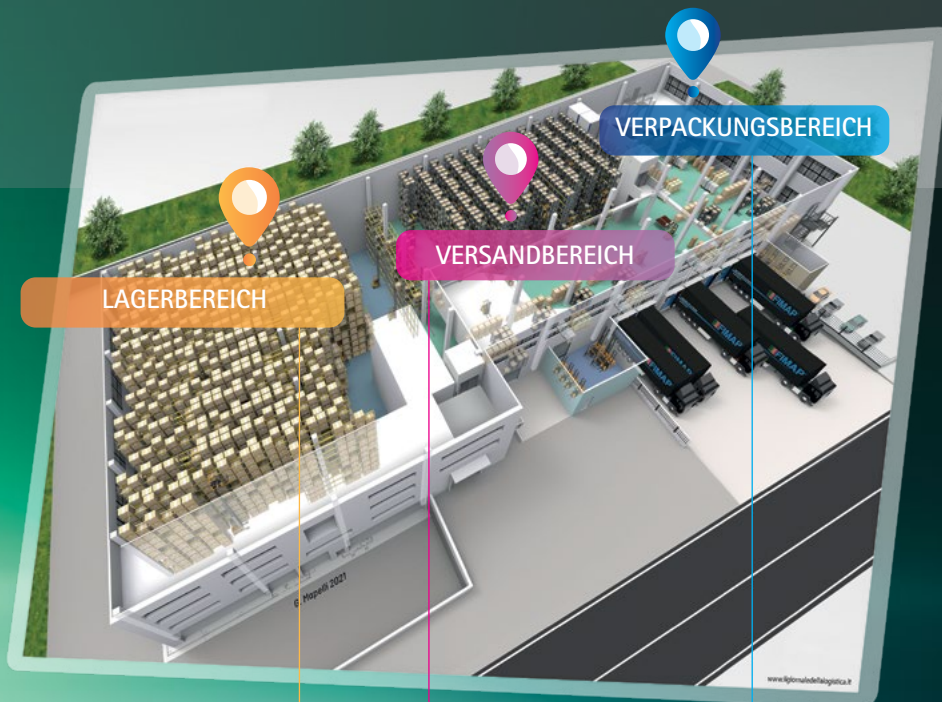


# Erhalten Sie stets die gewünschte Sauberkeit!



## 3 ZONENPROGRAMME

Sie helfen dem Bediener, die richtigen Reinigungseinstellungen zu wählen. Je nach Beschaffenheit der zu reinigenden Umgebungen können bis zu 3 verschiedene Konfigurationen gespeichert werden. So muss man beim Start nur die entsprechende Zone auswählen, damit die passenden Einstellungen sofort aktiviert werden.



## POWER MODE

Auf Knopfdruck werden alle Reinigungsfunktionen vorübergehend maximiert, um lokale Verschmutzungen schnell zu entfernen. Nach Ablauf der Zeit arbeitet die Maschine wieder mit der vorherigen Konfiguration. So können unvorhergesehene Verschmutzungen beseitigt werden, ohne unnötige Ressourcen zu verschwenden.



# EMX

Vorrichtungen für sichere Einsätze für den Bediener,  
die Umgebung, in der gearbeitet wird,  
und die anwesenden Personen

DIE AKTIVE TECHNOLOGIE beugt Unfällen vor



GESCHWINDIGKEITS-  
KONTROLLE

Das Einstellen der Geschwindigkeit beim Arbeiten oder Überstellen gewährleistet die richtige Benutzung der Maschine und verhindert unsachgemäßen und gefährlichen Gebrauch.



LED-  
SCHEINWERFER

Sie machen die fahrende Maschine besser sichtbar und sorgen so für mehr Sicherheit beim Einsatz in stark frequentierten Umgebungen wie Hotels, Fitnesszentren und Supermärkten. Sie verbessern die Sicht bei der Überstellung, wenn man schlecht beleuchtete Räume und Flure durchqueren muss.





SOS EMx

## Die PASSIVEN SYSTEME helfen dem Bediener im Notfall



SOS-VORRICHTUNG

Die oberhalb des Displays, gut sichtbar positionierte SOS-Taste dient zum Beantragen einer sofortigen Reparatur im Kundendienstzentrum. Im Falle einer Störung der Maschine genügt ein Druck, um eine Anforderungs-SMS zu senden. Dadurch verringern sich Warte- und Maschinenstillstandszeiten, da die Meldung direkt zur beauftragten Person gelangt, die so rechtzeitig eingreifen kann.

Wenn ein unvorhergesehenes Ereignis eintritt, kann es notwendig sein, die Arbeit sofort zu beenden. Durch Drücken der Nottaste werden alle Funktionen und der Maschinenvorschub unverzüglich gestoppt, so dass unvorhergesehene Ereignisse sicher bewältigt werden können.



EMERGENCY  
STOP



## Verbinden Sie sich mit EMx und behalten Sie die Kontrolle über Ihre Reinigungseinsätze

Verfolgen Sie die Leistungen Ihrer Flotte bequem von Ihrem Smartphone aus mit der App My.Machine. Greifen Sie auf das Profil jeder Maschine zu, um zu sehen, wo sie sich befindet, ob das von Ihnen geplante Reinigungsprogramm eingehalten wird oder ob etwas Unerwartetes passiert ist. Sie können die

Liste der durchgeführten Wartungsarbeiten, die durchgeführten Ladevorgänge und die aufgezeichneten Störungen überprüfen, damit Sie die volle Kontrolle über die Situation behalten und eine hohe Produktivität aufrechterhalten können.



FIMAP FLEET MANAGEMENT

### Wählen Sie Ihre Verbindung!

Je nach Art des Netzes, das Sie für die Datenübertragung nutzen wollen, können Sie zwischen 3 Arten von FFM wählen:



#### FFM **WI-FI**

Das ist die einfachste und bequemste Variante, die das bereits in der zu reinigenden Struktur vorhandene WiFi-Netzwerk nutzt.



#### FFM **GSM**

Sie ist nützlich, wenn die zu reinigende Struktur keine Wi-Fi-Netzverbindung hat. Die Datenübertragung wird durch das auf der Maschine installierte SIM-Netzwerk gewährleistet.



#### FFM **WI-FI & GSM**

Diese Lösung bietet eine größere Kontinuität, da sie beide Arten von Netzen nutzt.

Die Datenübertragung ist stabiler, da sie ständig sowohl das Wi-Fi-Netz als auch das GSM-Netz der in der Maschine installierten SIM-Karte nutzt und so jederzeit eine zuverlässige Kommunikation gewährleistet.

Mit dieser Lösung ist die Erfassung der Informationen noch detaillierter: Durch die Möglichkeit, die Tätigkeit der einzelnen Maschinen im Fuhrpark mit dem verwendeten Schlüssel zu verknüpfen, lassen sich spezifische Daten zu jedem Modell ermitteln.

Sie bietet auch Zugriff auf die Funktion INDOOR TRACKING, mit der die Reinigung innerhalb von Gebäuden verfolgt werden kann.



Verwalten Sie Ihre Flotte aus der Ferne mit dem FFM – Fimap Fleet Management System, nutzen Sie die App My.Machine, um jederzeit auf die Daten zuzugreifen und verpassen Sie kein einziges Detail über den Status Ihrer Maschinen



Sehen Sie sich das Video an



### INDOOR TRACKING

Zum Nachverfolgen der Reinigung innerhalb von Gebäuden, um festzustellen, welche Bereiche bereits gereinigt wurden und welche noch fehlen.



### MISSION CONTROL PART PROGRAM

Der Leiter des Reinigungsteams kann ein wöchentliches Reinigungsprogramm einstellen und es der Maschine von einem remoten Arbeitsplatz aus zusenden. So führt der Bediener das festgelegte Programm aus und die gewünschten Reinigungsstandards und eine Eindämmung der Kosten werden garantiert.



### GEOLOKALISIERUNG

Zeigt den Standort der Maschine.



### INFORMATIONEN ZUR NUTZUNG

Für jede Maschine kann festgestellt werden, in welchem Nutzungsmodus sie sich seit wann befindet. Außerdem können die Dauer jeder Reinigungsmaßnahme und die gereinigten m<sup>2</sup> angezeigt werden.



### ZUSTAND

Der Zustand der Batterien und der Maschinen kann jederzeit analysiert werden, um ein klares Bild von der Verfügbarkeit zu haben und die Organisation der Flotte zu optimieren.



### UMWELTAUSWIRKUNGEN

Man sieht die von der Maschine seit Beginn ihres Lebenszyklus erzeugte CO<sub>2</sub>-Menge



### ALARME

Es wird die Liste aller erfassten Störungen jeweils mit Datum und Beschreibung der Typologie erstellt, um einen Überblick zu schaffen, welche Nutzungsmodalitäten berichtigt werden müssen.



### WARTUNG

Die Anzeige der durchgeführten Wartungsmaßnahmen ermöglicht die Feststellung von Abweichungen vom guten Zustand der Maschinen bei Störungen und die Überprüfung des Inspektionsverlaufs für die gesamte Flotte.

# EMX

Wählen Sie die für Ihre Ziele am besten geeignete Schrubbtechnologie



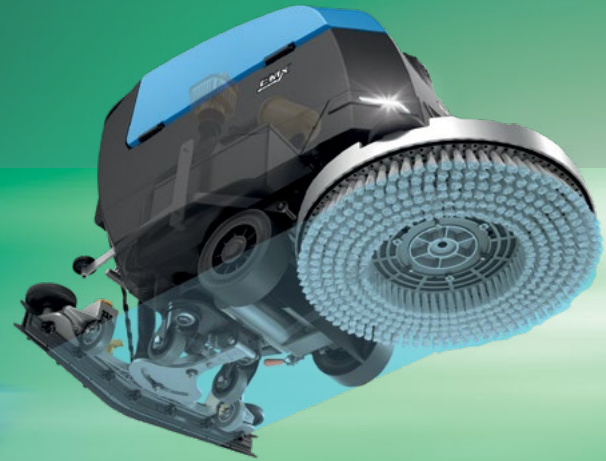
LIGHT



MEDIUM



HEAVY



Die Scheibenbürsten machen den Bürstenkopf vielseitiger, an jede Umgebungs- und Oberflächenart anpassbar. Man kann die Scheuersaugmaschine mit Scheibenbürsten auf jedem Hartboden einsetzen und durch den regulierbaren Druck auch hartnäckigen und anhaftenden Schmutz bequem entfernen.

Bei den Modellen mit einer Scheibenbürste tritt die Reinigungslösung aus der Mitte der Bürste aus und sorgt damit für eine gleichmäßige Sauberkeit bei geringem Wasserverbrauch.

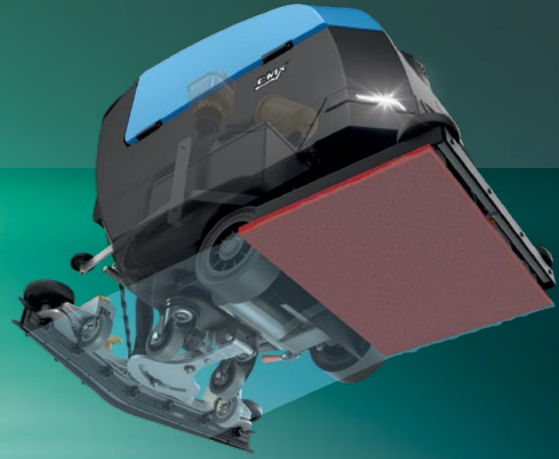


SCHEIBENVERSION  
mit 1 Scheibenbürste  
mit 430 mm oder mit 500 mm



Der Bürstenkopf mit Rollenbürsten besteht aus zwei Zylinderbürsten mit gegenläufiger Drehung, die nicht nur schrubben, sondern auch eine leichte Kehrwirkung beinhalten.

Die Kehrwirkung beseitigt kleine, nicht anhaftende Schmutzreste und sammelt sie in einem Behälter, der im hinteren Teil des Bürstenkopfs installiert ist und zum Entleeren abnehmbar ist. Dieser Bürstenkopftyp eignet sich für harte, auch strukturierte, unregelmäßige oder rutschfeste Böden. Die Borsten reinigen gründlich und sorgen für optimale Ergebnisse auch bei breiten Fugen.



Der Schrubbkopf besteht aus einem rechteckigen Pad, das sich mit quer zur Fahrtrichtung verlaufenden seitlichen Schwingungen bewegt.

Die kreisförmige Arbeitsbewegung gewährleistet hervorragende und gleichmäßige Ergebnisse auf der gesamten behandelten Oberfläche, weil alle Stellen des Pads ständig den Boden berühren. Dieser Bürstenkopftyp eignet sich zum Arbeiten auf strukturierten Böden oder solchen mit breiten Fugen. Die Effizienz der mechanischen Wirkung in Kombination mit der Verwendung von Scheuerpads ermöglicht es auf die Verwendung von Reinigungsmitteln gänzlich zu verzichten, insbesondere von jenen, die sehr aggressiv sind oder flüchtige organische Verbindungen (VOC) aufweisen.



**ROLLEN VERSION**  
mit 2 Zylinderbürsten und Kehrgutbehälter  
für kleine, feste Schmutzreste



**ORBITAL VERSION**  
mit Pad

Bauen Sie sich Ihre eigene Maschine:  
Stellen Sie sich die für Ihre Bedürfnisse perfekte  
Kombination an Zubehörteilen zusammen

Wählen Sie die Bedientafel

Basis



PRO

Softtouch-Steuerungen



ZONEN-PROGRAMME



MELDUNG FÄLLIGE WARTUNG



GESCHWINDIGKEITSKONTROLLE



NACHHALTIGE SAUBERKEIT



STARKE SCHRUBBKRAFT

## SONDERAUSSTATTUNG



AQUA®



AQUA® + DS (Reinigungsmitteldosierer)



AQUA® + DS + Reinigungspistole



AQUA® + Reinigungspistole

# SONDERAUSSTATTUNG UND ZUBEHÖR

## SONDERAUSSTATTUNG



HEPA-Filter



Tanks aus recyceltem Kunststoff



FSS-FIMAP SOLUTION SAVER



FFM-FIMAP FLEET MANAGEMENT



Pistole für die Tankreinigung

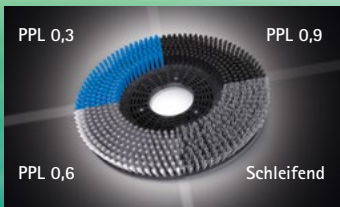


Eingebautes Batterieladegerät



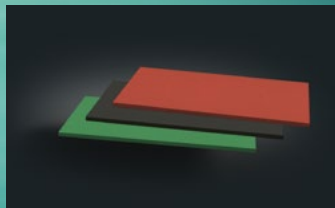
Vordere LED-Fernscheinwerfer

## ZUBEHÖR



Verschiedene scheiben- oder zylinderförmige Bürsten aus PPL sind erhältlich: die Dicke variiert zwischen 0,3 und 0,9. Ideal zur Bewältigung jeder Schmutzart auf jedem Bodenbelag.

Scheuerbürsten:  
Ideal für die Grundreinigung auf Industrieflächen.



Pads  
SCHWARZ – Mit hoher Schleifkraft für eine schnelle und komplette Grundreinigung  
GRÜN – Ideal zum Entfernen von Schmutz auf empfindlichen Oberflächen (Gummi oder Linoleum)  
ROT – Ideal zum Reinigen von empfindlichen oder behandelten Böden. Verleiht sofort Glanz.



Hintere Saugfußgummis  
33 SHORE (PARA)  
Unterhaltsreinigung auf glatten Böden.  
40 SHORE (PARA)  
Für anspruchsvollen Schmutz auf Böden mit Fugen.  
POLYURETHAN  
Für die Grundreinigung auf Industrieböden auch mit breiten Fugen.



Spritzschutz

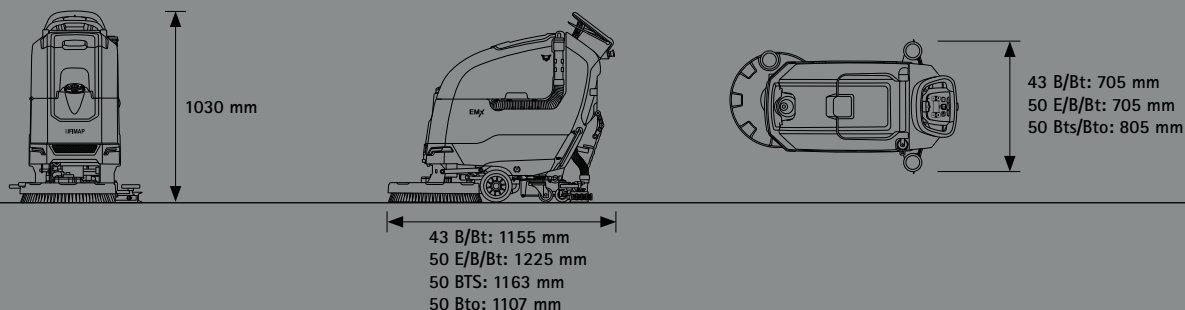
# SERIENMÄSSIGE UND AUF ANFRAGE ERHÄLTICHE AUSSTATTUNG

USER EXPERIENCE	SCHEIBE VERSION (1 BÜRSTE)					ROLLEN VERSION	ORBITAL VERSION
	43 B/Bt	43 Bt Pro	50 E	50 B/Bt	50 Bt Pro	50 Bts Pro	50 Bto Pro
- Bedientafel mit Softtouch-Steuerungen	-	•	-	-	•	•	•
- Zonenprogramme	-	•	-	-	•	•	•
- Geschwindigkeitskontrolle	-	•	-	-	•	•	•
- Eco Mode	-	•	-	-	•	•	•
- Power Mode	-	•	-	-	•	•	•
- Wartungsmeldung	-	•	-	-	•	•	•
<b>COMFORT</b>							
Stundenzähler	•	•	•	•	•	•	•
Füllstandsanzeige für Reinigungslösung	•	•	•	•	•	•	•
Eingebautes Batterieladegerät	○	○	-	○	○	○	○
Automatische Bürstenver-/entriegelung	•	•	-	•	•	-	-
Tankreinigungspistolen*	-	○	-	-	○	-	-
Leiser Saugbetrieb	-	•	-	-	•	•	•
<b>PRODUKTIVITÄT</b>							
Einstellung der Reinigungslösung	-	•	-	-	•	•	•
FFM (Fimap Fleet Management)	○	○	-	○	○	○	○
Saugfußanschluss aus Aluminium	•	•	•	•	•	•	•
Spritzschutzgummi	○	○	○	○	○	-	-
<b>SICHERHEIT</b>							
LED-Fernscheinwerfer (vorne)	○	•	-	○	•	•	•
Emergency Stop	•	•	•	•	•	•	•
<b>UMWELT</b>							
AQUÆ® *	-	○	-	-	○	-	-
AQUÆ® + DS (DETERGENT DOSING SYSTEM)*	-	○	-	-	○	-	-
AQUÆ® + TANKREINIGUNGSPISTOLE*	-	○	-	-	○	-	-
AQUÆ® + DS + TANKREINIGUNGSPISTOLE*	-	○	-	-	○	-	-
FSS (Fimap Solution Saver)*	-	○	-	-	○	○	○
Tanks aus recyceltem Kunststoff	○	○	○	○	○	○	○
HEPA-Filter	○	○	○	○	○	○	○
FNC (Fimap Noise Canceling)	•	•	•	•	•	•	•
FES (Fimap Energy Saver)	•	•	•	•	•	•	•
Start&Stop	•	•	•	•	•	•	•

\* Diese Artikel können nicht miteinander kombiniert werden

• STANDARD	○ AUF ANFRAGE	- NICHT ERHÄLTICH
------------	---------------	-------------------

# ABMESSUNGEN UND TECHNISCHE DATEN



TECHNISCHE DATEN – EMx	SCHEIBE VERSION (1 BÜRSTE)					ROLLEN VERSION	ORBITAL VERSION	
	43 B/Bt	43 Bt Pro	50 E	50 B/Bt	50 Bt Pro	50 Bts Pro	50 Bto Pro	
Theoretische Produktivität	bis zu m <sup>2</sup> /h	1505/1720	1720	-	1785/2040	2040	1920	2040
Echte Produktivität	bis zu m <sup>2</sup> /h	1505		-	1785		1680	1785
<b>SCHRÜBBAGGREGAT</b>								
Arbeitsbreite	mm	430		510		480	510	
Bürstenmotoren	(Anz.) V/W	(1) 24/500	(1) 230 / 375	(1) 24/500		(2) 24/350	(1) 24/680	
Bürstenumdrehungen	Drehzahl	140			600			
Druck auf den Bürsten	kg	23			17,5			
Schwingungen	n/min	-			-			
<b>TANKS UND WIEDERAUFNAHMESYSTEM</b>								
Reinigungsmitteltank	l	40						
Schmutzwassertank	l	40						
Saugmotor	V/W	24/422	230/450	24/422				
Saugunterdruck	mbar	180	140	180				
Fassungsvermögen des Reinigungsmittel tanks (FSS)	l	-	3	-		3		
Fassungsvermögen des Reinigungsmittel tanks (DS)	l	-	1	-		1		
Maximales Volumen des Kehrgutbehälters	l	-			3,6		-	
<b>BATTERIEN</b>								
Versorgung/Antrieb	V/Hz	24/halbaut./aut.	24/aut.	230/50	24/halbaut./aut.	24/aut.		
Batterien	(Anz.) V/Ah C20	(2) 12/75 AGM (2) 12/120 SÄURE (2) 12/ Li-ion		-	(2) 12/75 AGM (2) 12/120 SÄURE (2) 24/ Li-ion			
Reichweite Batterie*	bis zu h	2,30 - 4 (Li-ion) *		-	2,30 - 4 (Li-ion) *			
<b>FÖRDERUNGSSYSTEM</b>								
Maximale Vorwärtsgeschwindigkeit im Betrieb	km/h	3,5 / 4	4	3,5	3,5 / 4			
Antriebsmotor	V/W	- / 24/150	24/150	-	- / 24/150	24/150		
<b>ABMESSUNGEN</b>								
Abmessungen der Maschine (L x H x B)	mm	1155 1030 591	705		1225 1030 597	1163 1030 565	1107 1030 509	
Saugfußbreite	mm	705			805			
Maschinengewicht leer ohne Batterien	kg	88	80	92	90	118		
Maschinengewicht leer mit Batterien	kg	140	-	144	150	178		
Maschinengewicht im Betrieb (GVW)	kg	180	114,5	184	185	213		
Schallpegel (ISO 11201)	dB (A)	66,2	<70	66,2				
Schallpegel (ISO 11201) - Eco Mode	dB (A)	-	64,2	-	64,2			

\* Autonomie kalkuliert nach einem kontinuierlichen Arbeitszyklus

# LEISTUNGEN

## BERATUNG UND ENTWICKLUNG



Wir stellen Ihnen unsere Erfahrung zur Verfügung, um Ihnen zu helfen, das ideale Reinigungsprojekt für Sie zu realisieren. Wir bieten Ihnen die besten Lösungen zur Verringerung Ihrer Kosten und zur Wertsteigerung Ihrer Dienstleistung.

## PROGRAMMIERUNG



Wir unterstützen Sie bei der Planung der Maschinen, damit sie genau den Reinigungsbedürfnissen Ihrer Baustellen entsprechen. So können Sie Ihre Kosten und Ergebnisse kontrollieren.

## VERTRAGSWERKSTÄTTEN-NETZWERK



Das autorisierte Werkstättennetz von Fimap erstreckt sich weltweit. Sie können sich auf die Kompetenz und den rechtzeitigen Einsatz unserer Techniker verlassen, wo auch immer Sie tätig sind.

## KONFIGURATION



Ihre Tätigkeit ist einzigartig, um Ihr Bestes zu geben benötigen Sie eine maßgeschneiderte Flotte. Wir unterstützen Sie bei der Auswahl der geeignetsten Konfigurationen, um die spezifischen Eigenschaften Ihrer Baustellen optimal abzudecken. So können Sie Ihre Prozesse optimieren und die Kosten senken.

## SCHULUNGSKURSE



Mit unserer Ausbildungsstätte Fimap Academy bieten wir Schulungen auf allen Stufen, von der Verwendung der Maschinen und Technologien bis zur Verwaltung der Baustellen und Ausschreibungen, damit Ihre Dienstleistung wirklich wettbewerbsfähig ist.

## WARTUNG UND REPARATUR



Mit den Wartungspaketen helfen wir Ihnen Ihre Dienstleistung ohne Unterbrechungen erbringen zu können. Unsere Techniker kontrollieren regelmäßig den Zustand Ihrer Maschinen und greifen schnell und effizient ein, wenn sie es brauchen.

## FINANZLÖSUNGEN



Ihnen stehen mehrere Möglichkeiten zur Verfügung, die Flotte in Anspruch zu nehmen. Wir beraten Sie kompetent bei der Auswahl der geeigneten Finanzlösung für Ihr Geschäft, mit der Sie die ganze Qualität von Fimap zu den Bedingungen zu nutzen können, die für Sie am günstigsten sind.

## DIGITALE STEUERUNG IHRER FLOTTE



Mit Fimap Fleet Management entgeht nichts Ihrer Kontrolle. Sie haben eine klare Übersicht über Ihre Dienstleistung und können die Verbesserungsbereiche aufgrund echter Daten ermitteln, die über die App MyMachine oder das FFM-Portal stets abrufbar und zugänglich sind.

## ORIGINALERSATZTEILE



Geben Sie sich nicht mit weniger zufrieden, wählen Sie die Zuverlässigkeit der Fimap Originalersatzteile. Sie wurden gemeinsam mit den Maschinen geplant, deshalb passen sie sich perfekt an und sorgen für höchste Leistungsqualität.

## DIE ZERTIFIZIERUNGEN



## ANERKENNUNGEN



Für weitere Informationen oder für eine Vorführung kontaktieren Sie bitte den Fimap Händler Ihres Vertrauens

**FIMAP**  
www.fimap.com

FIMAP spa – Via Invalidi del Lavoro, 1 – 37059 S. Maria di Zevio – Verona – Italy – Tel. +39 045 6060411 – Fax +39 045 6060417 – E-mail: contact@fimap.com

