

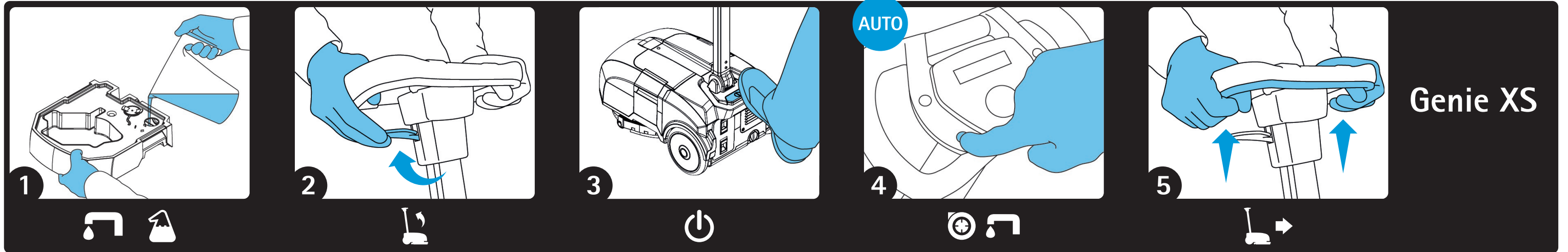


CURA QUOTIDIANA - DAILY CARE - CUIDADO DIARIO - ENTRETIEN COURANT - TÄGLICHE PFLEGE



USER FRIENDLY

Avvio al lavoro - Getting ready to work - Puesta en marcha - Mise en service - Inbetriebnahme



Manutenzione giornaliera - Daily maintenance - Mantenimiento diario - Entretien quotidien - Tägliche Wartung



<p>1</p>	<p>IT Svuotare il serbatoio di recupero EN Empty the recovery tank ES Vaciar el tanque de recuperación FR Vider le réservoir de récupération DE Den Schmutzwassertank entleeren</p>	<p>2</p>	<p>IT Pulire il serbatoio di recupero EN Clean the recovery tank ES Limpiar el tanque de recuperación FR Nettoyer le réservoir de récupération DE Den Schmutzwassertank reinigen</p>	<p>3</p>	<p>IT Svuotare il serbatoio soluzione EN Empty the solution tank ES Vaciar el tanque de solución FR Vider le réservoir de solution DE Den Reinigungsmitteltank entleeren</p>
<p>4</p>	<p>IT Pulire il filtro soluzione EN Clean the solution filter ES Limpiar el filtro solución FR Nettoyer le filtre de solution DE Den Lösungsfilter reinigen</p>	<p>5</p>	<p>IT Pulire il tubo aspirazione EN Clean the vacuum hose ES Limpiar el tubo aspiración FR Nettoyer le tuyau d'aspiration DE Den Saugschlauch reinigen</p>	<p>6</p>	<p>IT Pulire il tergipavimento EN Clean the squeegee ES Limpiar la boquilla de aspiración FR Nettoyer le suceur DE Den Saugfuß reinigen</p>
<p>7</p>	<p>IT Pulire i collettori di aspirazione EN Clean the vacuum manifold ES Limpiar los colectores de aspiración FR Nettoyer les collecteur d'aspiration DE Die Einspritzungsdrüse säubern</p>	<p>8</p>	<p>IT Caricare la batteria EN Charge the battery ES Cargar la batería FR Charger la batterie DE Die Batterie aufladen</p>	<p>9</p>	<p>IT Mettere in posizione di riposo la macchina EN Put the machine in its idle position ES Poner en posición de reposo la máquina FR Mettre la machine en position de repos DE Die Maschine in der Ruheposition versetzen</p>



Soluzione degli inconvenienti - Troubleshooting - Solución de los inconvenientes - Résolution des problèmes - Fehlerbehebung



<p>IT LA MACCHINA NON SI ACCENDE - Controllare che la batteria sia inserita correttamente - Controllare che il display sia acceso</p>	<p>EN THE MACHINE DOES NOT START - Check that the battery is correctly inserted - Check that the display is ON</p>	<p>ES LA MÁQUINA NO SE ENCIENDE - Comprobar que la batería esté insertada correctamente - Comprobar que la pantalla esté encendida</p>	<p>FR LA MACHINE NE SE MET PAS EN MARCHÉ - Vérifier si la batterie est correctement branchée - Contrôler que l'écran soit allumé</p>	<p>DE DIE MASCHINE LÄUFT NICHT AN - Prüfen Sie, ob die Batterie richtig eingelegt ist - Prüfen Sie, ob das Display eingeschaltet ist</p>
<p>LA MACCHINA NON LAVAVA - Verificare che la batteria sia carica - Verificare sul display eventuali messaggi di errore - Verificare che il serbatoio soluzione non sia vuoto - Verificare che la soluzione sia erogata correttamente - Controllare le condizioni della spazzola e se necessario sostituirla (1)</p>	<p>THE MACHINE DOES NOT SCRUB - Check the display for any error messages - Make sure that the solution tank is not empty - Check that the solution is correctly dispensed - Check that the brush is in good condition, replacing it if necessary (1)</p>	<p>LA MÁQUINA NO LAVAVA - Comprobar que la batería esté cargada - Comprobar en la pantalla eventuales mensajes de error - Comprobar que el tanque solución no esté vacío - Comprobar que la solución se distribuya correctamente - Comprobar el estado del cepillo y, si es necesario, sustituirlo (1)</p>	<p>LA MACHINE NE LAVE PAS - Vérifier si la batterie est chargée - Vérifier à l'écran les éventuels messages d'erreur - Vérifier si le réservoir de solution n'est pas vide - Vérifier si la solution est correctement débitée - Contrôler les conditions de la brosse, la remplacer le cas échéant (1)</p>	<p>DIE MASCHINE SCHRUBBT NICHT - Prüfen Sie, ob die Batterie aufgeladen ist - Prüfen Sie, ob eventuell Fehlermeldungen am Display angezeigt werden - Prüfen Sie, ob der Reinigungslösungstank leer ist - Prüfen Sie, ob die Reinigungslösung richtig abgegeben wird - Prüfen Sie den Zustand der Bürste und tauschen Sie diese ggf. aus (1)</p>
<p>LA MACCHINA NON ASCIUGA - Verificare che il display non mostri messaggi di errore - Verificare che il tergipavimento sia abbassato - Verificare che il serbatoio di recupero non sia pieno - Controllare le condizioni delle gomme tergipavimento e se necessario sostituirla (2)</p>	<p>THE MACHINE DOES NOT DRY - Check the display for any error messages - Check that the squeegee is lowered - Check that the recovery tank is not full - Check that the squeegee rubbers are in good condition, replacing them if necessary (2)</p>	<p>LA MÁQUINA NO SECA - Comprobar que la pantalla no muestre mensajes de error - Comprobar que la boquilla de aspiración esté bajada - Comprobar que el tanque de recuperación no esté lleno - Comprobar el estado de las gomas de la boquilla de aspiración y, si es necesario, sustituirlas (2)</p>	<p>LA MACHINE NE SÈCHE PAS - Vérifier l'absence de messages d'erreur à l'écran - Vérifier si le suceur est bien abaissé - Vérifier si le réservoir de récupération n'est pas plein - Contrôler les conditions des barettes du suceur, les remplacer le cas échéant (2)</p>	<p>DIE MASCHINE TROCKNET NICHT - Prüfen Sie, ob Fehlermeldungen am Display angezeigt werden - Prüfen Sie, ob der Saugfuß abgesenkt ist - Prüfen Sie, ob der Schmutzwassertank voll ist - Prüfen Sie den Zustand der Saugfußgummis und tauschen Sie diese gegebenenfalls aus (2)</p>

Tutte le operazioni devono sempre essere eseguite con guanti protettivi
Always wear protective gloves when carrying out these operations
Todas las operaciones se deben realizar siempre con guantes de protección
Porter toujours des gants de protection pour exécuter ces opérations
Alle Arbeiten müssen immer mit Schutzhandschuhen ausgeführt werden

Per ulteriori informazioni consultare il manuale uso e manutenzione nel CD-ROM. Non sostituire il manuale uso e manutenzione.
For further information, refer to the Use and Maintenance Manual on the CD-ROM. It does not replace the use and maintenance manual.
Para mayor información consultar el manual de uso y mantenimiento en el CD-ROM. No reemplaza el manual de uso y mantenimiento.
Pour d'autres informations, consulter le manuel d'utilisation et d'entretien du CD-ROM. Le service kit ne remplace pas le manuel d'emploi et d'entretien.
Für weitere Informationen siehe in der Bedienungs- und Wartungsanleitung auf der beiliegenden CD-ROM. Ersetzt nicht die Bedienungsanleitung.

Genie XS

Cura quotidiana
Daily care
Cuidado diario
Entretien courant
Tägliche Pflege

Lavasciuga pavimenti - Scrubbing machine
Fregadora de pavimento - Autolaveuses - Scheuersaugmaschinen

