

Technical Training “Imx”



Dimensions



My 50



MMx 50

Dimensions



51cm



68 cm



118 cm

103 cm



Technical Data	iMx 50B	iMx 50BT	iMx 50BB
Autonomy up to (h)	2	2	2
Width with squeegee (mm)	705	705	705
Disc Brushes (Diameter in mm.)	508	508	508
Solution Tank (l) / Recovery Tank (l)	41/37	41/37	41/37
Power Supply	24 Vdc	24 Vdc	24 Vdc
Suction Motor (2 stages)	310W	310W	310W
Brushes Motor (140 RPM)	500W	500W	500W
Traction Motor	-	150W	-

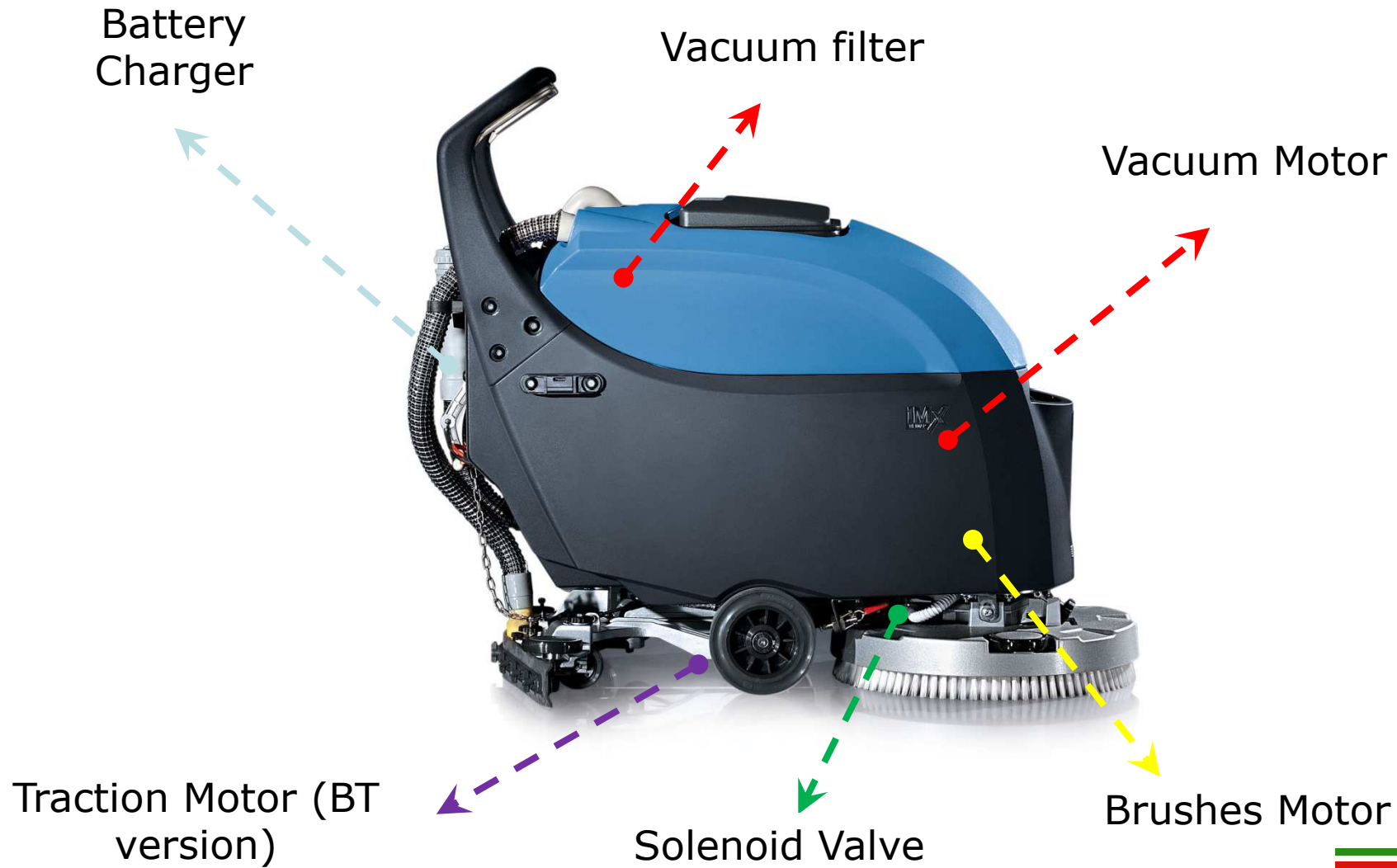
Technical Data	iMx 50B	iMx 50BT	iMx 50BB
Maximum Pressure on the Brush (Kg)	25	25	25
Machine Weight (Kg)	69	76	69
Battery Voltage (Nr / V / A)	2 / 12 / 77	2 / 12 / 77	2 / 12 / 77

Battery & Battery Charger	iMx 50B	iMx 50BT	iMx 50BB
Battery Charger 24Volt 11 Ampere	437657	437657	437657
Battery 12 Volt - 75 Ampere/hour	431396	431396	431396
Battery 12 Volt - 77 Ampere/hour	431263	431263	431263

Brushes Type	iMx 50B	iMx 50BT	iMx 50BB
Brush PPL 0.3	404654	404654	404654
Brush PPL 0.6	405631	405631	405631
Brush PPL 0.9	404653	404653	404653
Brush Tynex	405632	405632	405632
PAD Holder	405527	405527	405527

Squeegee Blades	iMx 50B	iMx 50BT	iMx 50BB
33 Shore Para	219451	404654	404654
40 Shore Polyurethane	219452	405631	405631
33 Shore Linatex	219453	404653	404653

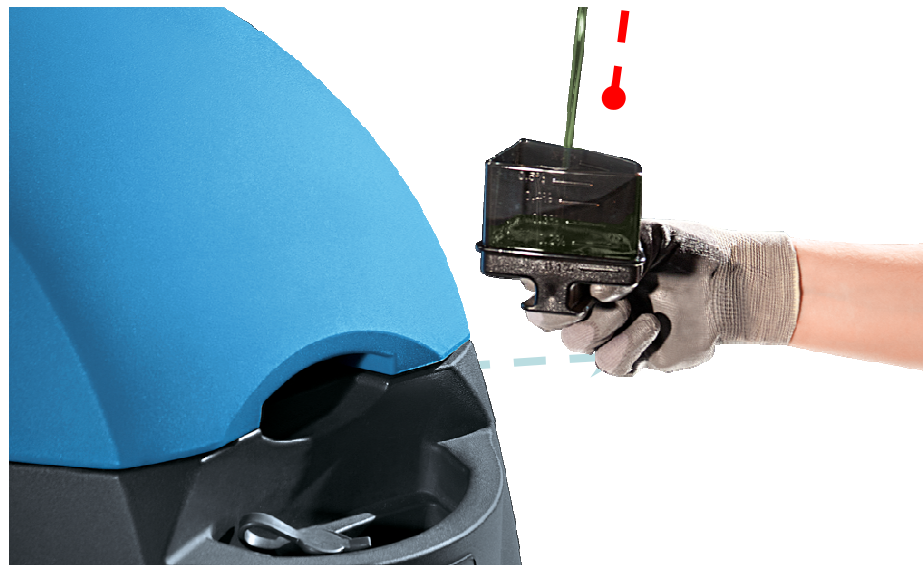
Easy to use



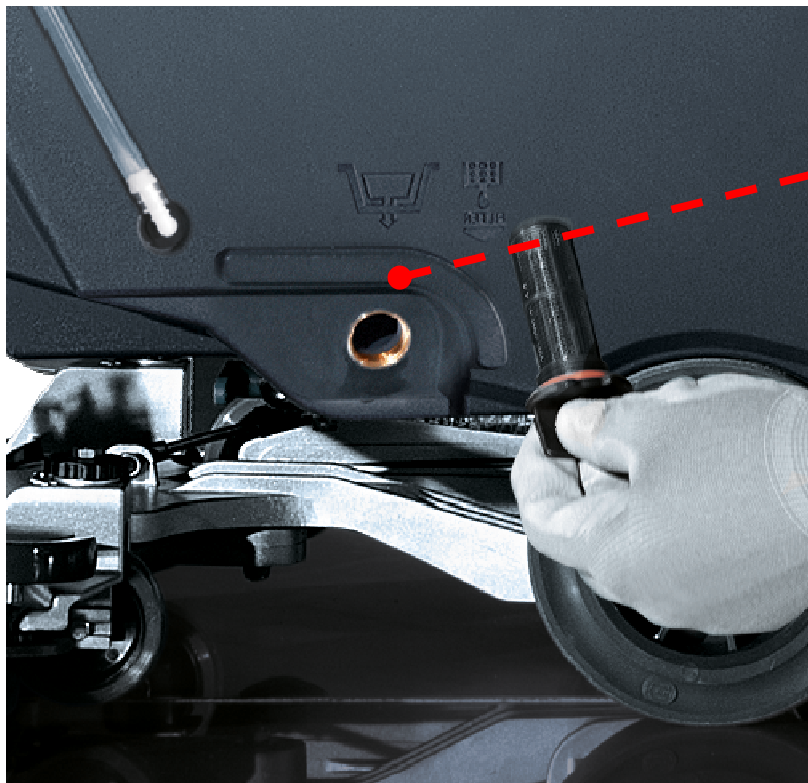


Solution Tank Filling

Detergent Dosing System



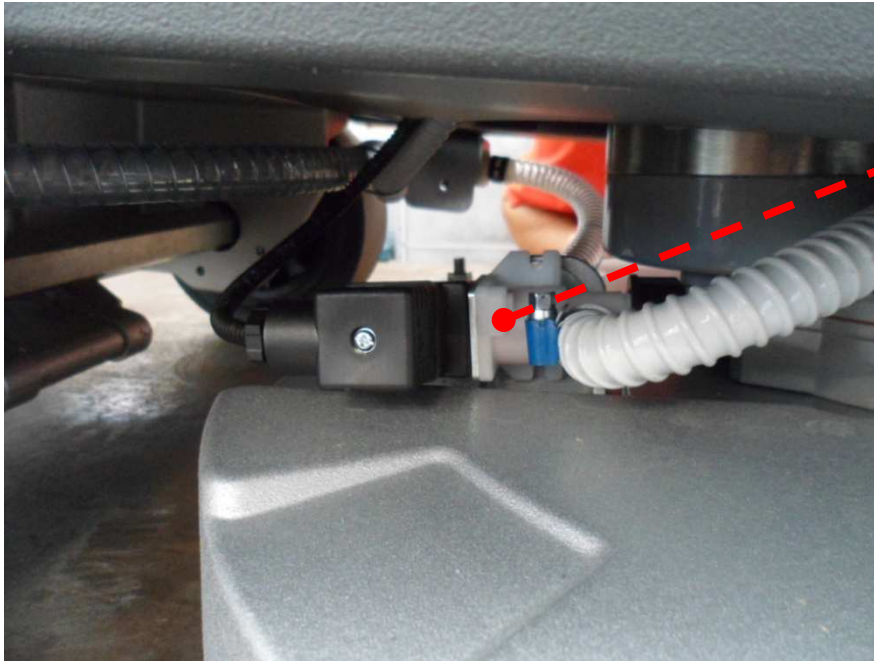
Overview



Water Filter

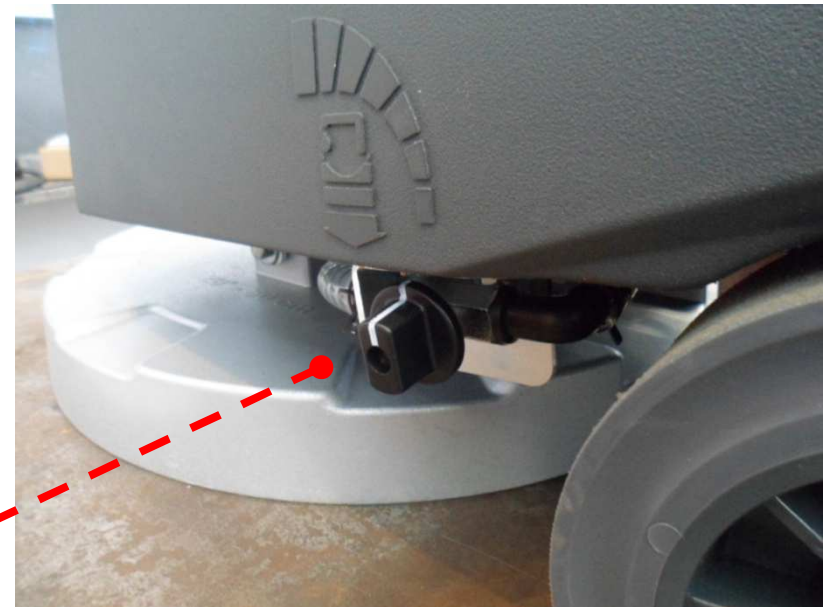
Water Level





Water Cock

Solenoid Valve
(proportional B/BT)

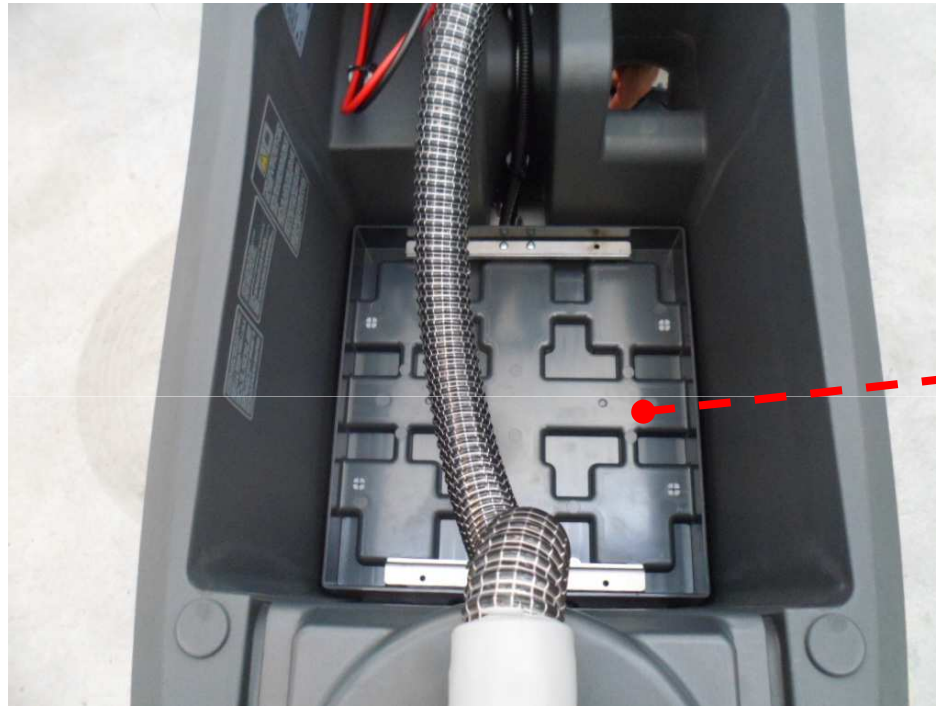


Squeegee Lever



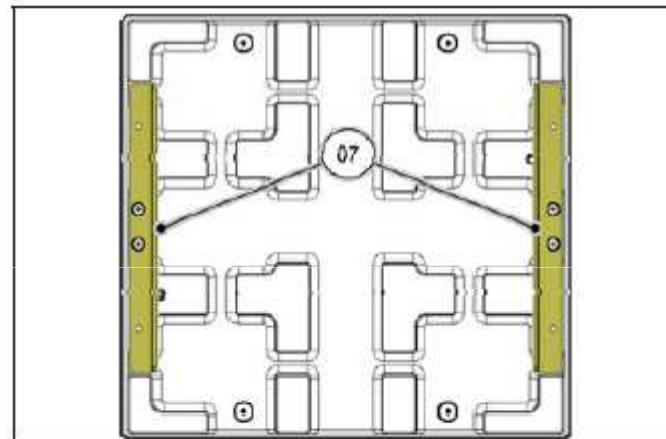
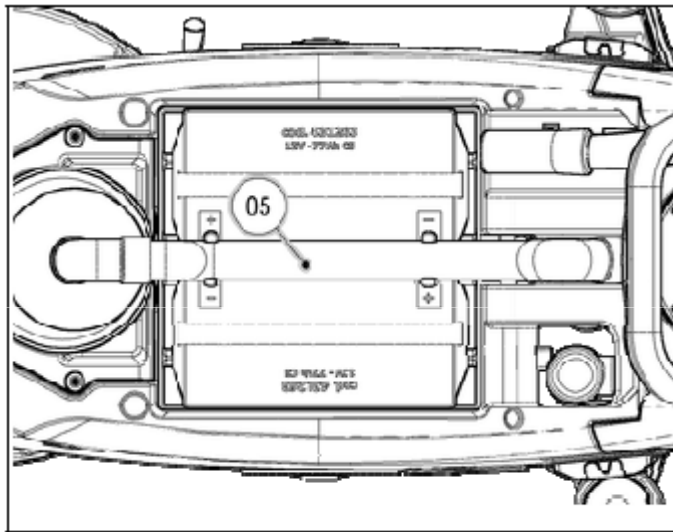
Suction Filter



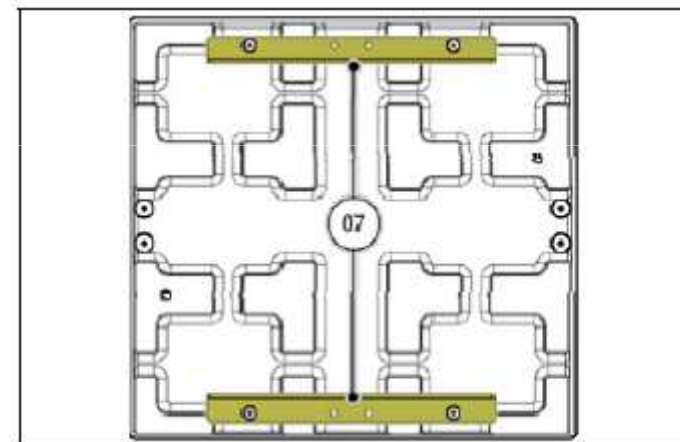
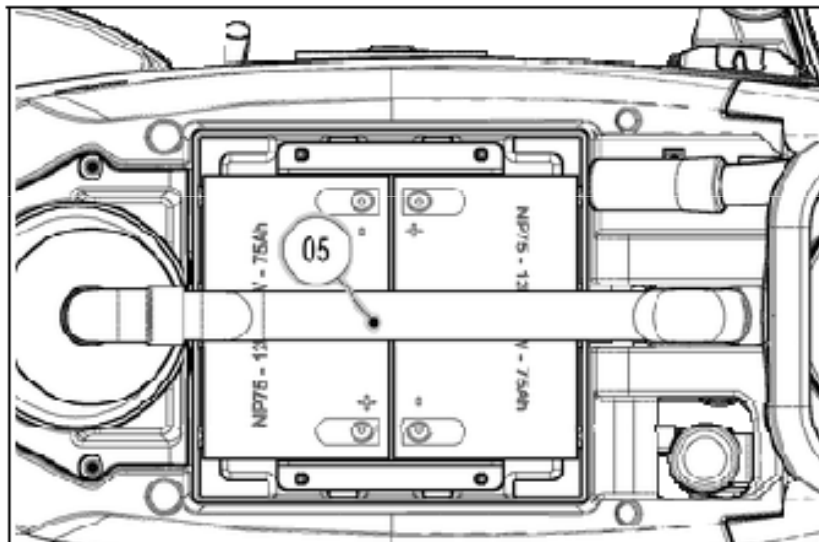


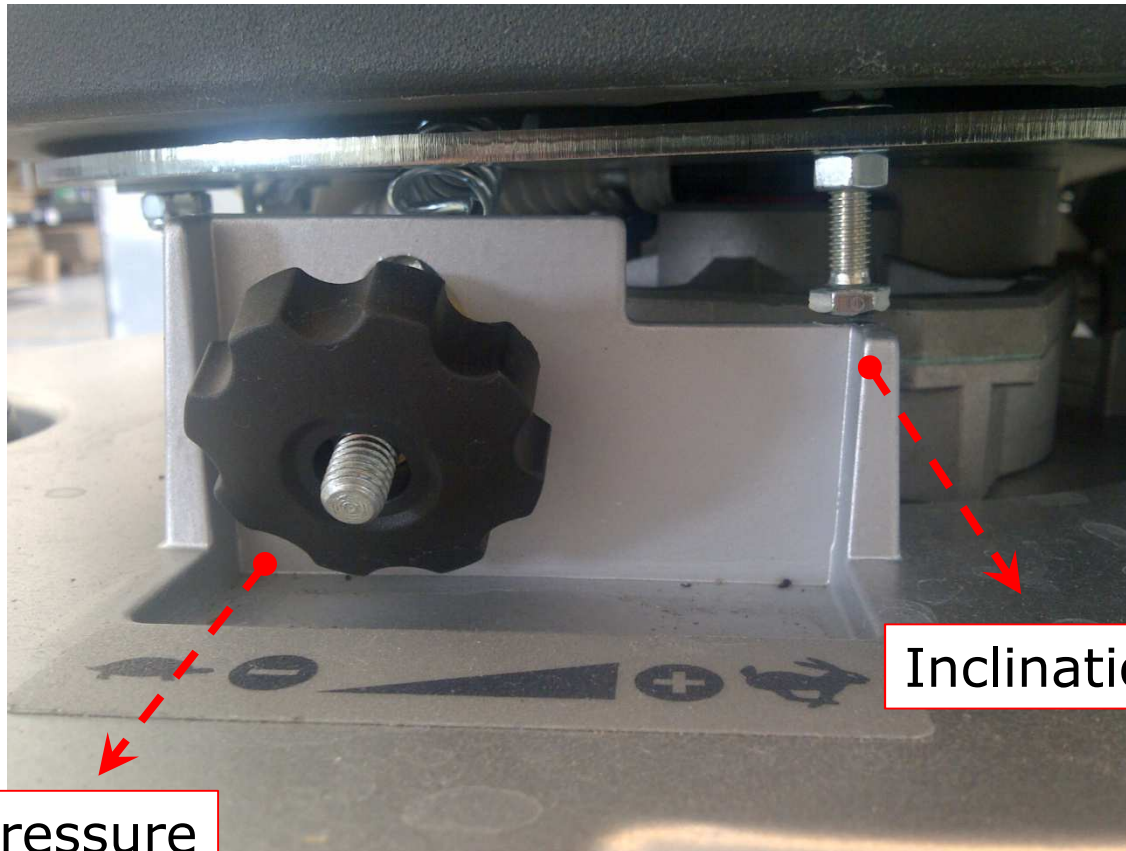
Battery Housing

In the image to the side, the position of the blades for 12V 77Ah batteries is shown (battery size: 259 mm x 168 mm x H208mm each with a weight of 27 kg).



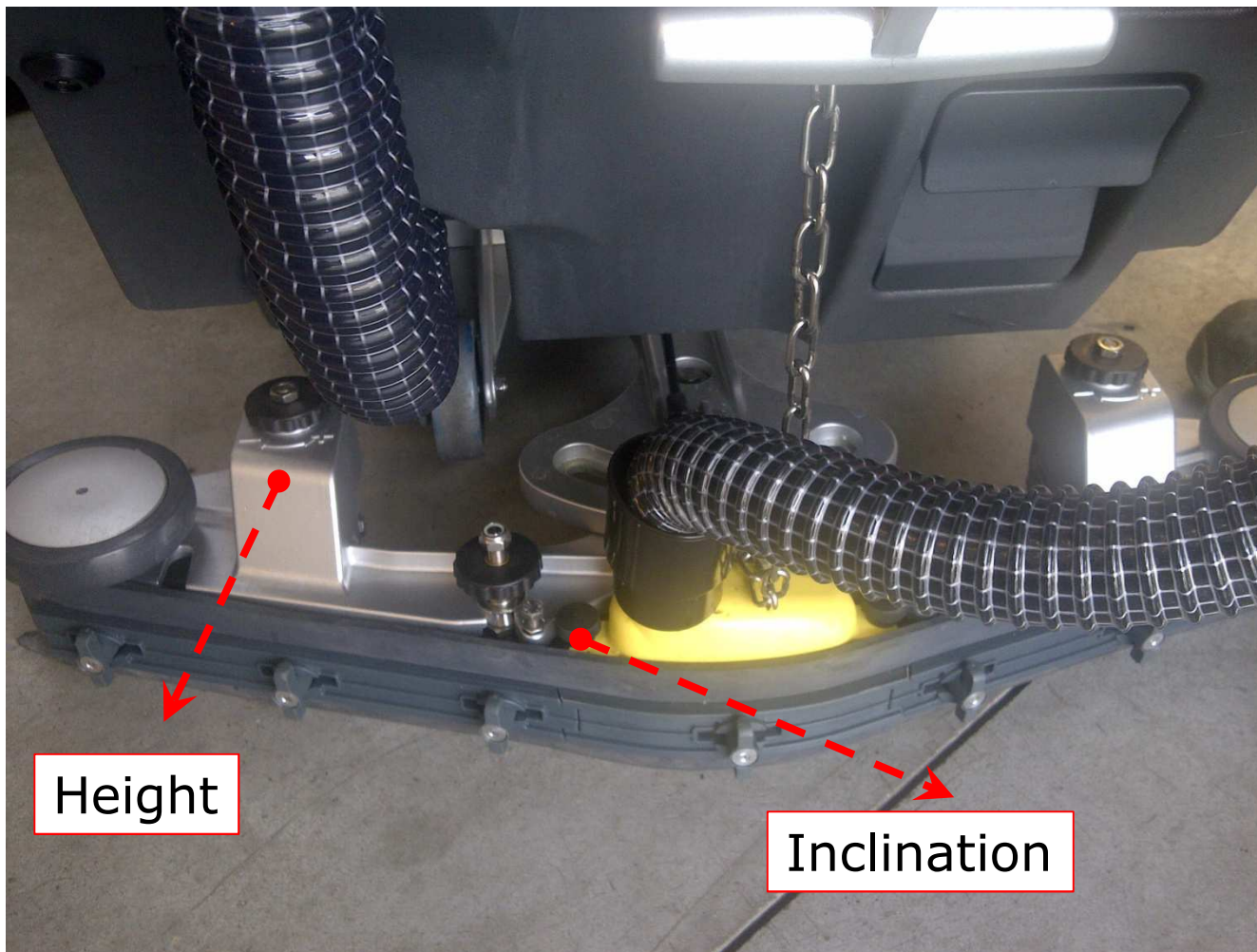
In the image to the side, the position of the blades for 12V 75Ah batteries is shown (battery size: 259 mm x 168 mm x H208mm each with a weight of 25 kg).



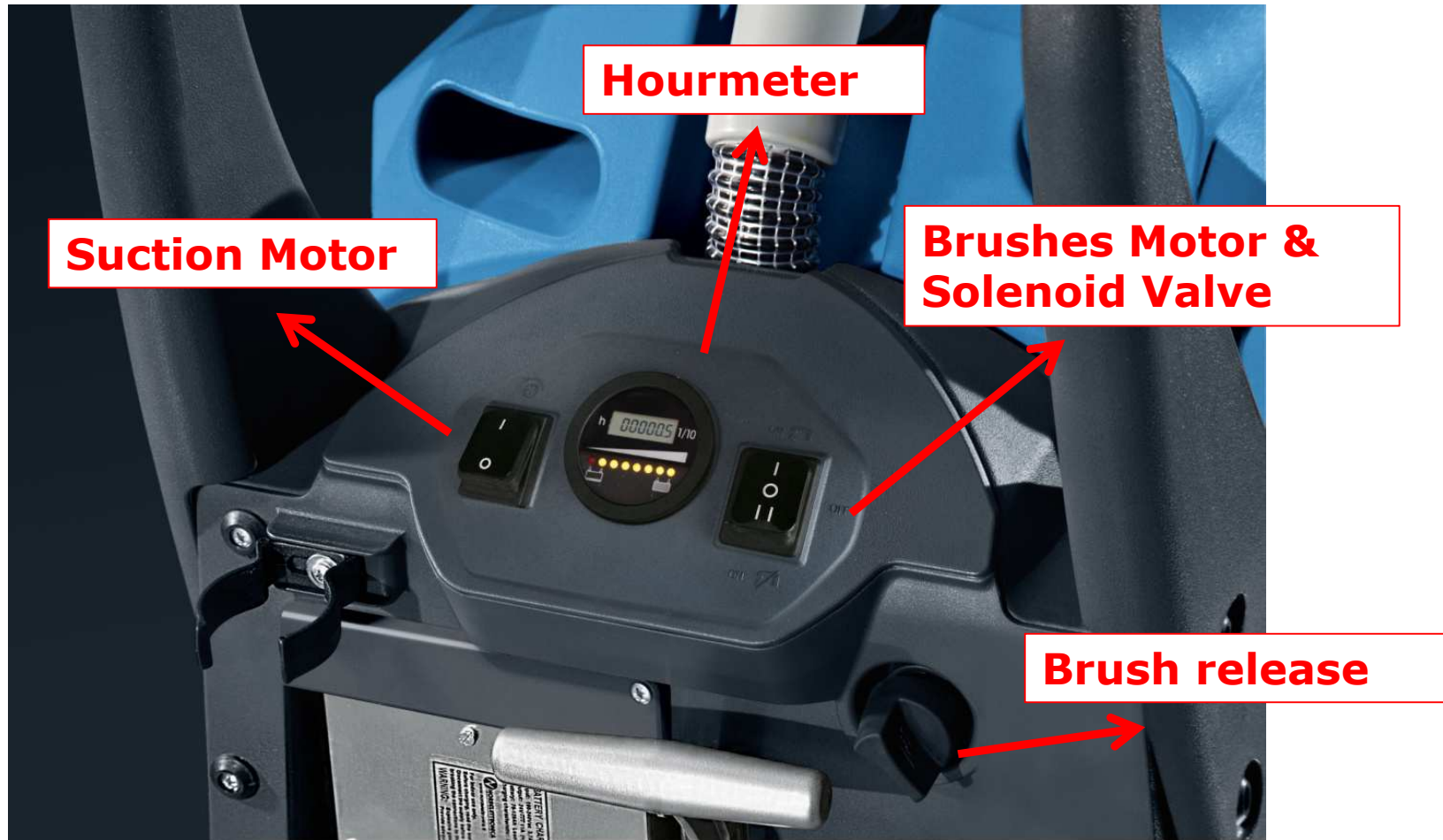


Pressure

Inclination



User Interface (BB)



User Interface (B)

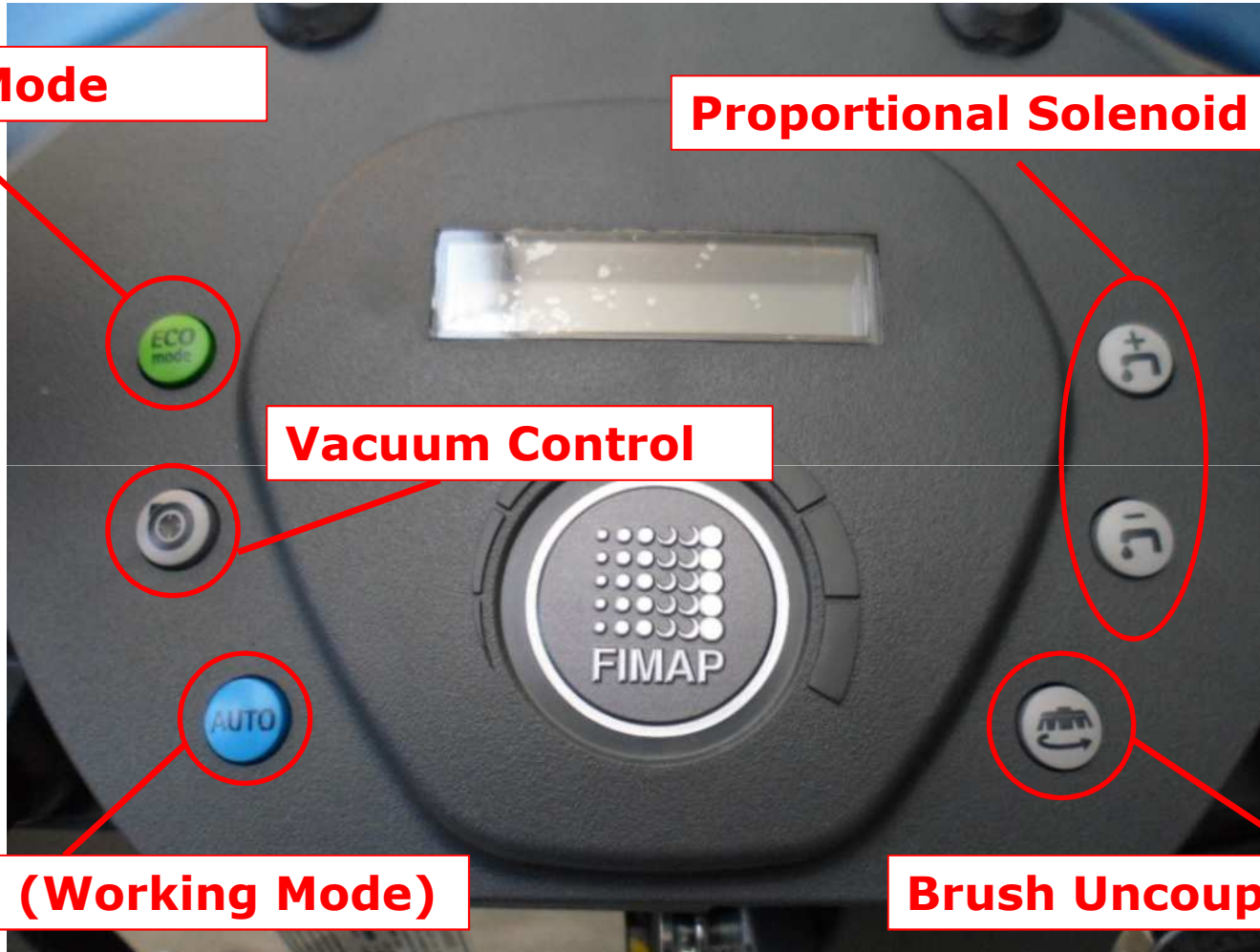
Eco Mode

Proportional Solenoid valve

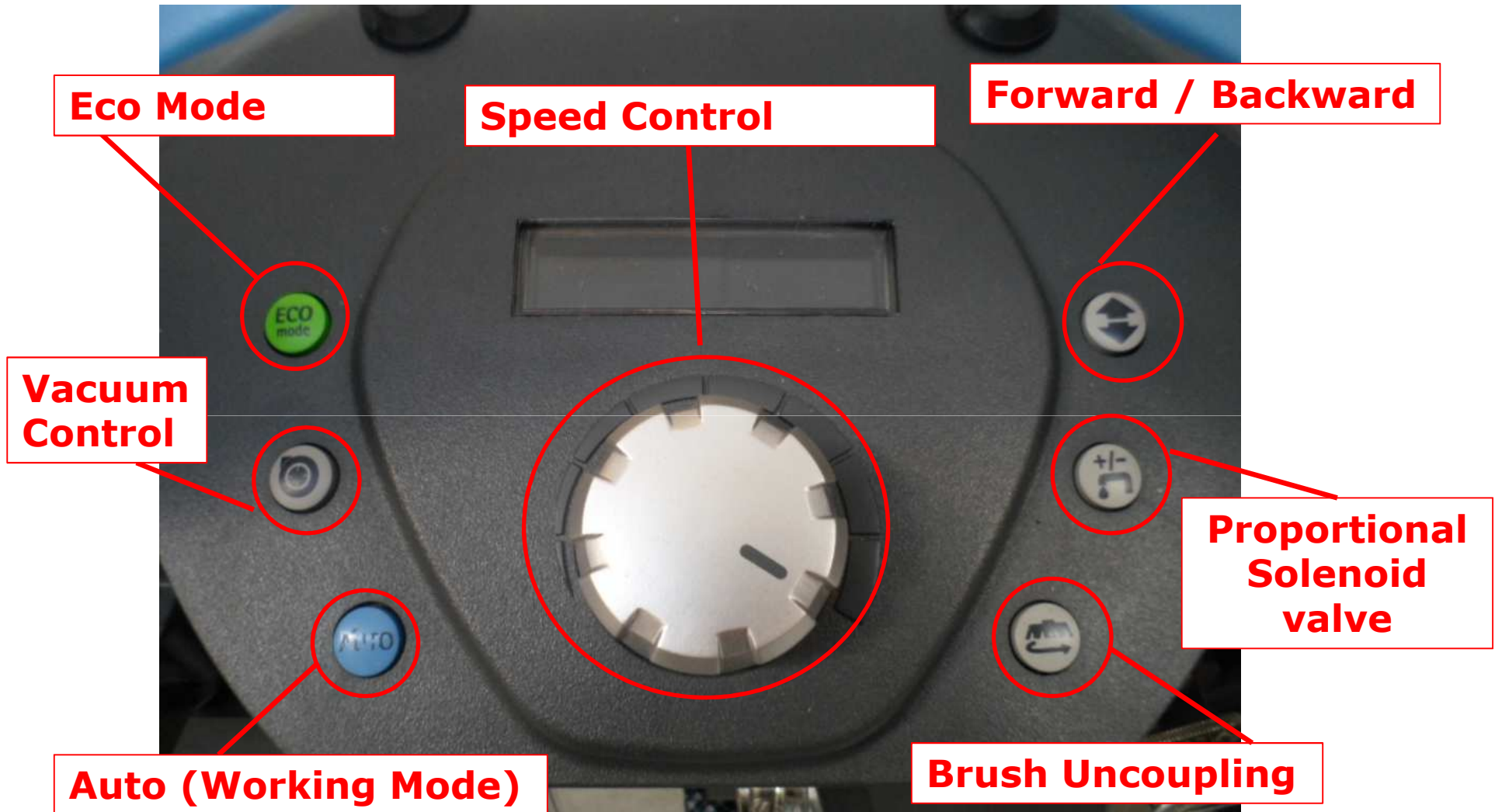
Vacuum Control

Auto (Working Mode)

Brush Uncoupling



User Interface (BT)



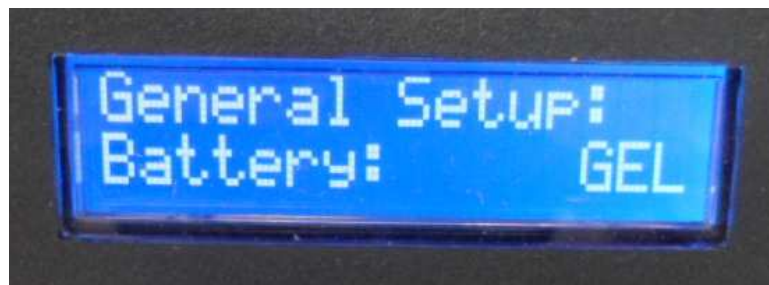
Display (B/BT)



Working Information

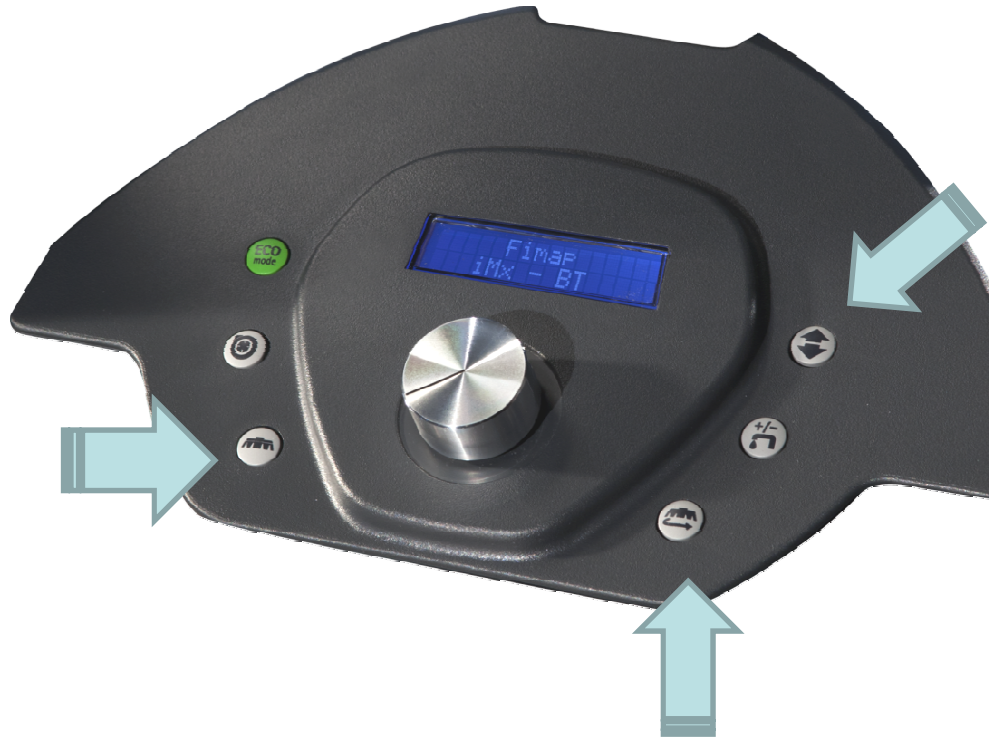


Alarm Event



**Programmer /
Working Parameters**

User Interface



Without using a programmer, the technician can control all the machine functionalities.

To enter the "setting menu" proceed as follow:

- Press at the same time, with machine off, the three pointed out buttons.
- Keeping pressed the mentioned buttons, rotate the key in ON
- Wait for the loading of "setting menu" text interface.

Two different menu, for operator (user menu) and for technician (advanced menu).

User menu

For operator. It's possible to modify the base functions of the machine.

Advanced menu

For technician only. It's possible to modify all the parameters of the machine (brush, vacuum, traction, pumps)

Automatic Mode



- 1.) AUTO & Man Presence Lever ON → Suction and Brushes ON
- 2.) AUTO & Man Presence Lever OFF → Suction goes OFF after 15 seconds
- 3.) AUTO & Man Presence Lever ON (again) → Suction and Brushes ON (again)

Automatic Mode



- 1.) Pressing ASP button during AUTO & Man Presence Lever ON → Suction OFF
- 2.) Pressing ASP button (again) → Back to AUTO mode → Suction and Brushes ON (again)

Manual Mode



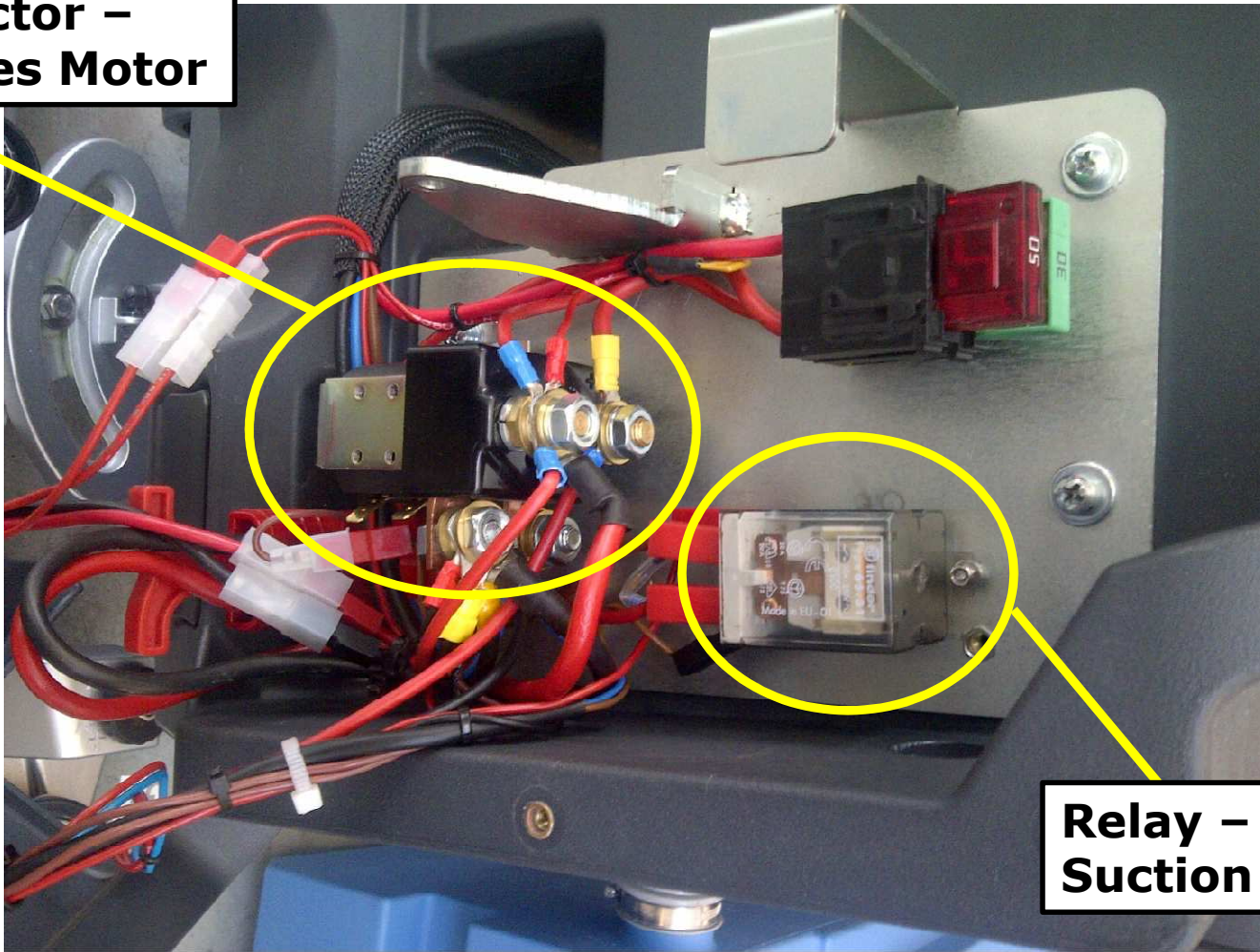
- 1.) Pressing ASP after switching ON → only Suction is ON for 15 seconds (no action on Man Presence Lever) → after Suction is OFF the display will show ASP text
- 2.) Pressing Man Presence Lever → only Suction is ON

Eco Mode

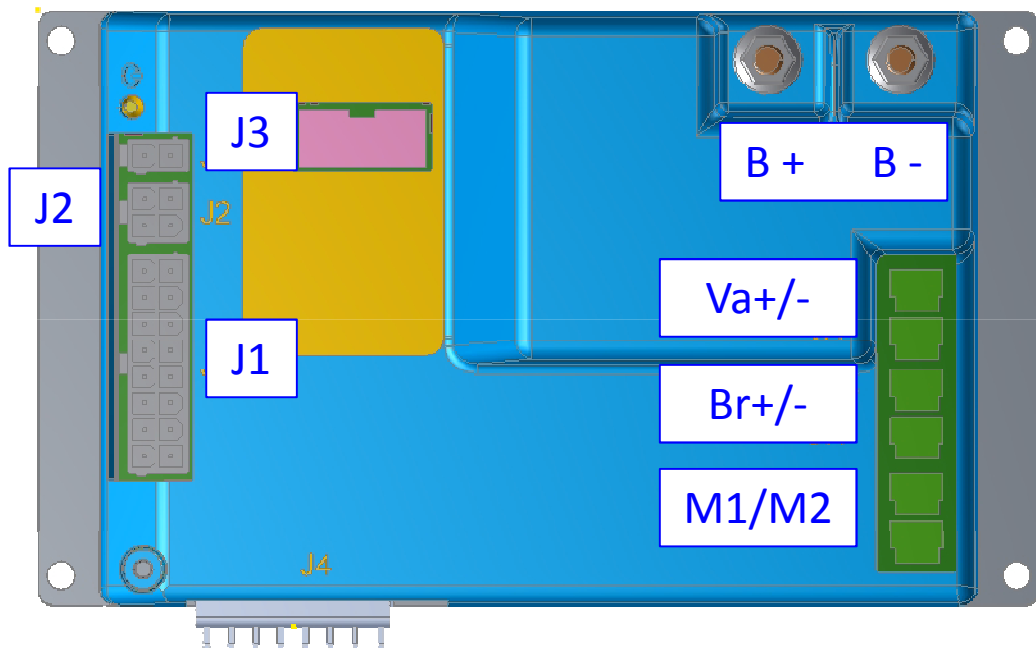


- 1.) ECO Mode works both in AUTO or MAN mode
- 2.) ECO Mode affects suction and brushes motors
- 3.) ECO Mode is connected to Man Presence Lever

**Contactore –
Brushes Motor**



**Relay –
Suction Motor**



B+/-	Battery
Va+/-	Power to Suction Motor
BR+/-	Power to Brushes Motor
M1/M2	Power to Traction Motor (BT)
J1	Key Switch, Man Presence Switch, Potentiometer (BT), Buzzer (BT), Battery Charger
J2	Serial Cable (Display)
J3	Proportional Solenoid Valve

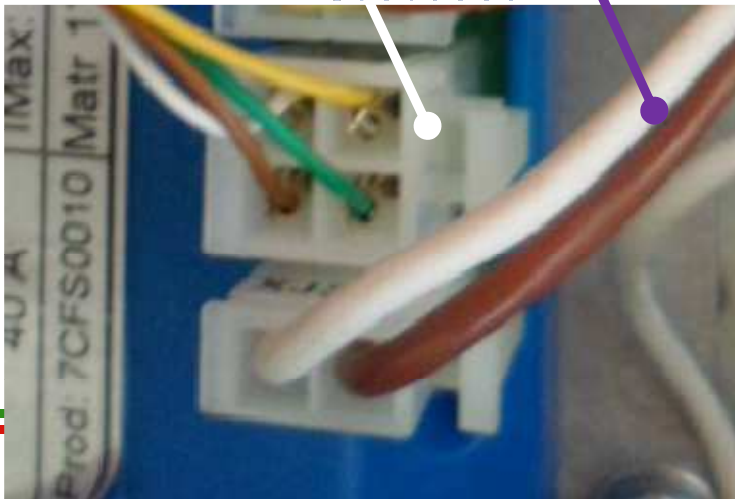
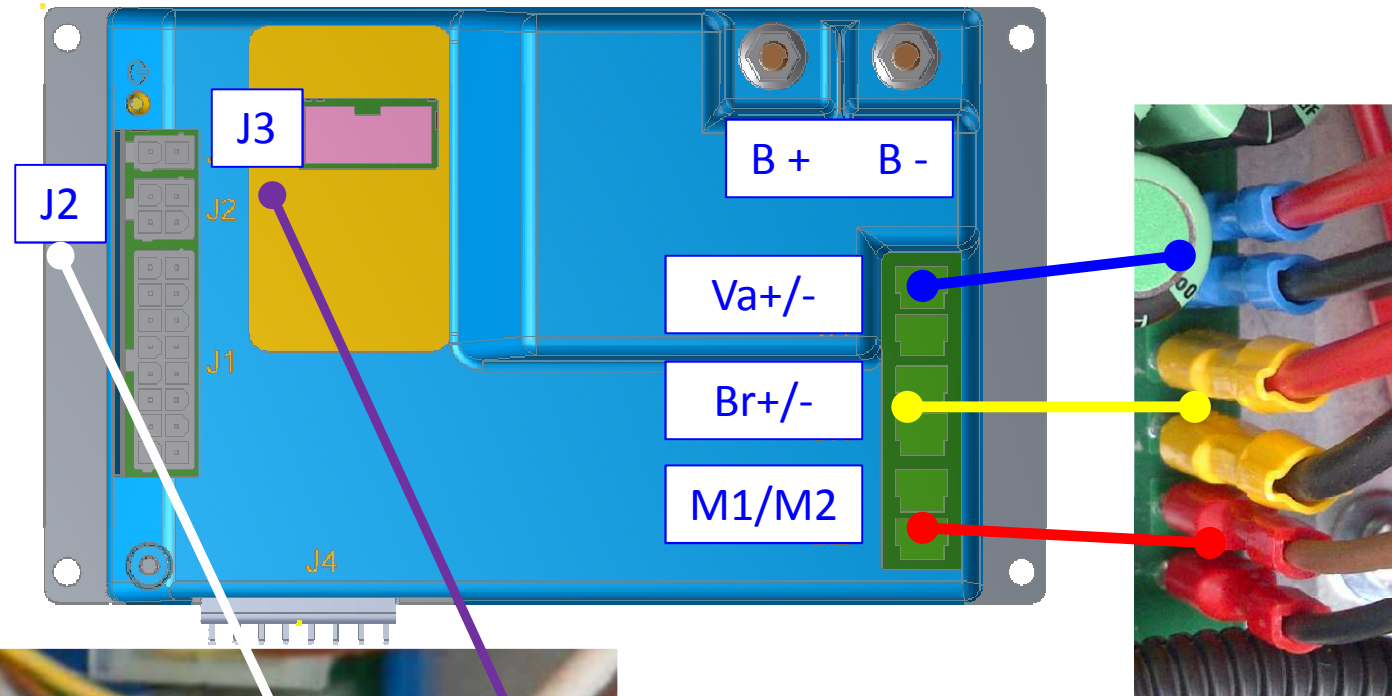
J9

J3

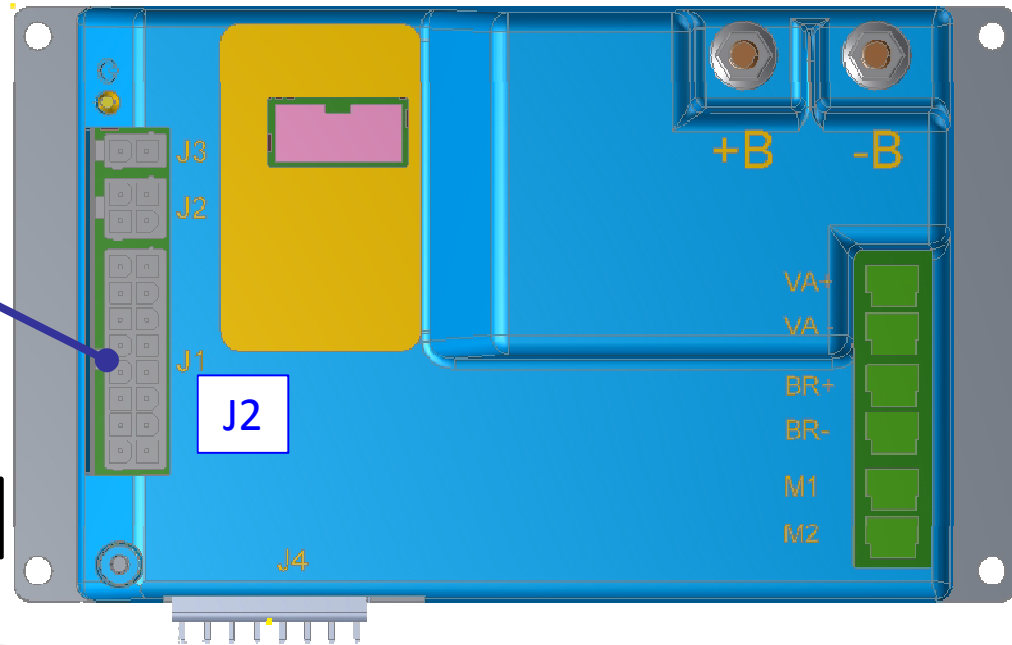
J8

J7

F1

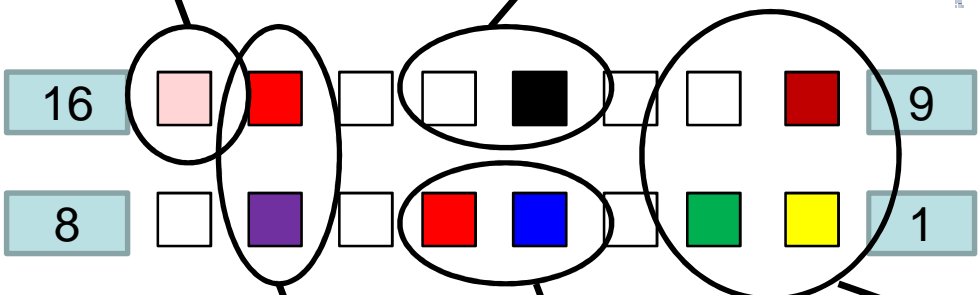


Electric System (B/BT)



Key Switch

Micro Man Presence



Buzzer (BT)

Battery Charger

Potentiometer

Corso Tecnico

User (Operator) Menù

Language

Model

Battery

Reset Counter

Display Counter

Exit

Total / Brush /
Traction / Suction
Counter

Password

60

Advanced (Technician) Menù

General

Brushes

Pumps

Vacuum

Traction

Check/Monitor

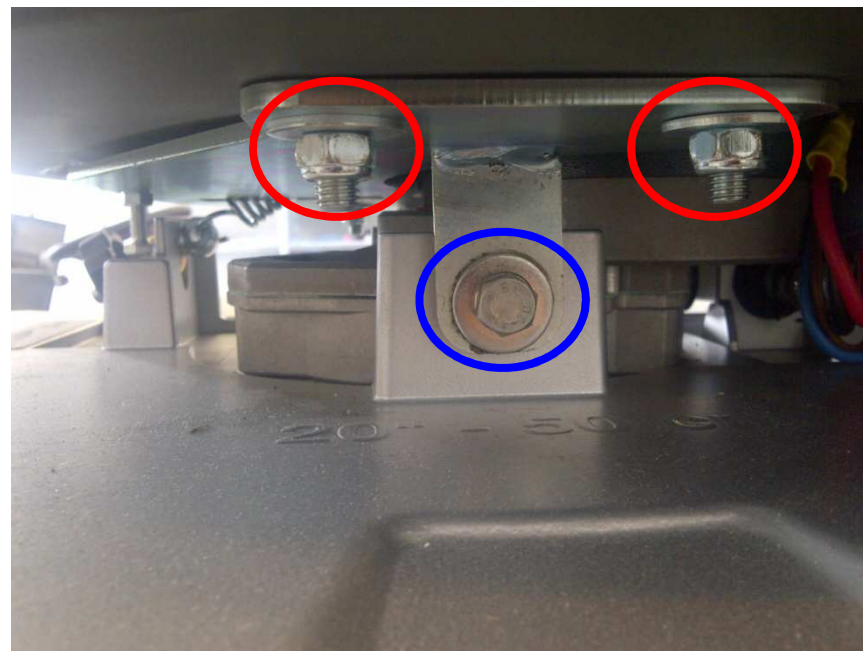
Engineer

Exit

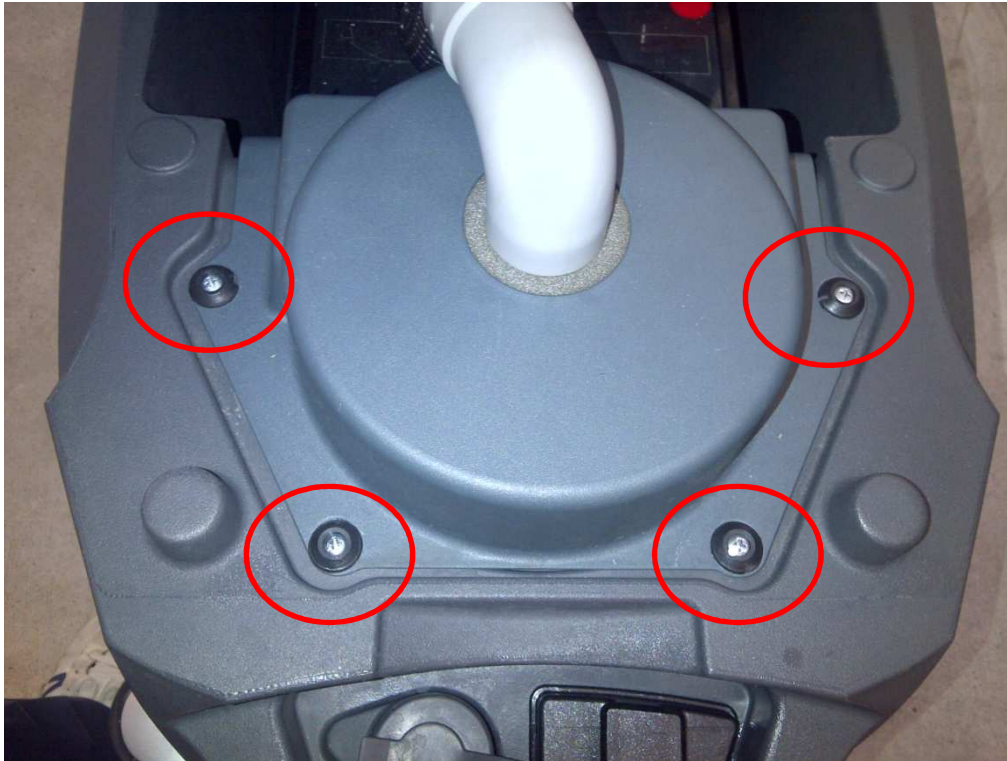
Engineer Menù



Yellow code



Suction



Brushes



Castor wheel for transport only





Corso Tecnico

Titolarietà delle informazioni e/o documenti:

Tutte le informazioni (intendendosi per tale ogni dato, notizia, fatta unicamente eccezione per quelli di comune conoscenza o che siano state dalle stesse FIMAP divulgate senza riserve) e ogni documento (disegni, foto, ecc.) sono di esclusiva titolarità di FIMAP ed il loro utilizzo non determina alcuna acquisizione di titoli, proprietà o diritti di sfruttamento o licenze ad eccezione del limitato permesso di uso disciplinato dal presente documento.

A titolo esemplificativo e quindi non esaustivo,

si prende atto che le informazioni e/o documenti di cui trattasi potranno essere i seguenti:

Sezione marketing:

immagini digitali ad alta definizione per la realizzazione di cataloghi commerciali cartacei o siti internet, marchi aziendali, documenti grafici originali dai quali estrapolare testi (es. le note descrittive), documenti PDF e documenti originali in formato .ppt.

Utilizzo professionale dei dati:

Si riconosce che le informazioni e/o documenti oggetto del presente impegno sono e verranno utilizzati dal beneficiario esclusivamente nello svolgimento della propria attività professionale e, pertanto, non sarà applicabile alcuna normativa riservata alla tutela del consumatore.

Riservatezza:

La Parte che beneficia di informazioni o utilizza documenti tratti o comunque presenti nella documentazione commerciale, dovrà trattare dette informazioni e/o documenti con la massima diligenza, esclusivamente per scopi connessi all'esecuzione del contratto in essere con FIMAP e dovrà: mantenere riservate le informazioni e/o documenti salvo quelli destinati per loro natura alla divulgazione (materiale promo-pubblicitario, ecc.); non comunicare alcuna informazione e/o documento ai propri fornitori, collaboratori o dipendenti, al di fuori di quanto strettamente necessario per far adempiere i loro compiti in relazione ai rapporti con FIMAP ed assicurarsi che i fornitori, collaboratori e dipendenti che hanno accesso alle informazioni e/o documenti siano a loro volta vincolati da un impegno di riservatezza a beneficio di FIMAP; non comunicare alcuna informazione a terzi senza il preventivo consenso scritto da parte di FIMAP; copiare e/o in altro modo riprodurre qualsiasi informazione o documento senza il preventivo consenso scritto di FIMAP; adottare ogni misura necessaria per proteggere la riservatezza.

Restituzione delle informazioni e/o documenti:

Mantenendone pur sempre l'esclusiva titolarità, FIMAP avranno in qualsiasi momento il diritto di richiedere, per iscritto o attraverso comunicazione diffusa via posta elettronica, che tutte le informazioni e/o documenti ricevuti siano restituiti o non più utilizzati ed entro il termine di trenta giorni dal ricevimento della suddetta richiesta, si dovranno restituire tutte le informazioni e/o documenti, incluse eventuali copie ovvero distruggere dette informazioni e/o documenti e le relative copie, in modo tale da impedire che siano recuperate e dovrà essere fornita a FIMAP una dichiarazione scritta con la quale si attesta che le informazioni e/o documenti sono state tutte restituite o distrutte. L'obbligo di restituzione, distruzione e comunque non più utilizzo scatterà automaticamente con la cessazione, per qualsiasi causa, del rapporto di collaborazione con FIMAP.

Legge applicabile, annullamento di clausole e Foro competente:

L'interpretazione, l'integrazione, l'esecuzione e gli effetti del presente impegno saranno regolati dalla legge italiana.

L'eventuale annullamento di uno o più punti del presente impegno non invalida gli altri punti.

Ogni controversia sarà devoluta in via esclusiva alla competenza del Foro di Verona.