

PROFESSIONAL SCRUBBING MACHINES

IT **CATALOGO RICAMBI**
EN *SPARE PARTS CATALOGUE*
FR *CATALOGUE DE PIECES DETACHEES*

DE *ERSATZKATALOG*
ES *CATALOGO PIEZAS DE REPUESTO*

 **FIMAP**[®]



SOMMARIO

SOMMARIO	3
GRUPPO BASAMENTO L=900mm L=35.43in	10
GRUPPO BASAMENTO L=823mm L=32.39in	16
GRUPPO COMANDO BASAMENTO (LAVANTE)	22
GRUPPO COMANDO BASAMENTO (SPAZZANTE)	26
GRUPPO TERGIPAVIMENTO L=1080mm L=42,5in	30
GRUPPO COMANDO TERGIPAVIMENTO	32
<i>PREMONTAGGIO TERGIPAVIMENTO LATERALE</i>	<i>34</i>
GRUPPO PIANTONE STERZO	36
GRUPPO RUOTE (VER. PU)	42
GRUPPO RUOTE (VER. SE)	44
GRUPPO MOTORE TRAZIONE (VER. 36V 850W AC)	46
<i>GRUPPO FRENI RUOTE POSTERIORI</i>	<i>48</i>
GRUPPO SERBATOIO SOLUZIONE (VER. RAL7016)	52
GRUPPO SERBATOIO DI RECUPERO (VER. RAL5012)	58
GRUPPO PARAURTI (VER. RAL7016)	62
GRUPPO PARAURTI (VER. RAL7016 1SB)	64
GRUPPO PARAURTI (VER. RAL7016)	66
GRUPPO COPERTURA STERZO (VER. RAL7016)	68
GRUPPO MOTORE ASPIRAZIONE (VER. 36V 650W 3ST 1SM)	70
GRUPPO MOTORE ASPIRAZIONE (VER. 36V 650W 3ST 2SM)	72
GRUPPO IMPIANTO IDRICO	74
GRUPPO IMPIANTO IDRICO	76
<i>PREMONTAGGIO TAPPO DI TENUTA</i>	<i>80</i>
GRUPPO IMPIANTO ELETTRICO (LAVANTE)	82
GRUPPO IMPIANTO ELETTRICO (SPAZZANTE)	86
GRUPPO SPAZZOLA LATERALE (LAVANTE)	90
GRUPPO SPAZZOLA LATERALE DESTRA (SPAZZANTE)	96
GRUPPO SPAZZOLA LATERALE SINISTRA (SPAZZANTE)	98
GRUPPO LUCI DI SERVIZIO	100
GRUPPO LUCI DI MANUTENZIONE	102
KIT LANCIA ASPIRALIQUIDI	108
KIT PISTOLA PULIZIA DI SERBATOI	110
GRUPPO PARAURTI ANTERIORE	112
KIT TETTUCCIO	114
KIT GESTIONE DELLA FLOTTA	116
PREMONTAGGIO BRACCIOLI CON CINTURA DI SICUREZZA	118
KIT LAMPEGGIANTE	120
ANTICOLLISION SYSTEM	122
GRUPPO TELECAMERA POSTERIORE	124
GRUPPO ETICHETTE	126

SUMMARY

SUMMARY	4
BRUSH BASE ASSEMBLY L=900mm L=35.43in	10
BRUSH BASE ASSEMBLY L=823mm L=32.39in	16
ASSEMBLY CONTROL BASE (WASH)	22
ASSEMBLY CONTROL BASE (SWEEP)	26
SQUEEGEE ASSEMBLY L=1080mm L=42,5in	30
SQUEEGEE CONTROL ASSEMBLY	32
<i>PREASSEMBLY SQUEEGEE SIDE</i>	<i>34</i>
HANDLEBAR GROUP	36
WHEEL GROUP (VER. PU)	42
WHEEL GROUP (VER. SE)	44
TRACTION ENGINE UNIT (VER. 36V 850W AC)	46
<i>REAR BRAKE GROUP</i>	<i>48</i>
SOLUTION TANK ASSEMBLY (VER. RAL7016)	52
RECOVERY TANK ASSEMBLY (VER. RAL5012)	58
BUMPER GROUP (VER. RAL7016)	62
BUMPER GROUP (VER. RAL7016 1SB)	64
BUMPER GROUP (VER. RAL7016)	66
STEERING COVER GROUP (VER. RAL7016)	68
SUCTION MOTOR ASSEMBLY (VER. 36V 650W 3ST 1SM)	70
SUCTION MOTOR ASSEMBLY (VER. 36V 650W 3ST 2SM)	72
WATER UNIT	74
WATER UNIT	76
<i>SEALING CAP PRE-ASSEMBLY</i>	<i>80</i>
ELECTRIC COMPONENTS ASSEMBLY (WASH)	82
ELECTRIC COMPONENTS ASSEMBLY (SWEEP)	86
LATERAL BRUSH GROUP (WASH)	90
GROUP BRUSH RIGHT SIDE (SWEEP)	96
GROUP BRUSH LEFT SIDE (SWEEP)	98
SERVICE LIGHTS GROUP	100
MAINTENANCE LIGHTS GROUP	102
VACUM WAND KIT	108
SPRAY GUN KIT	110
FRONT BUMPER GROUP	112
UPPER COVER GROUP	114
FLEET MANAGEMENT	116
PRE-ASSEMBLY ARMRESTS WITH SAFETY BELT	118
FLASHING GROUP	120
ANTICOLLISION SYSTEM	122
REAR CAMERA GROUP	124
GROUP DECAL	126

SOMMAIRE

SOMMAIRE	5
GROUPE DE PLATEAU DES BROSSES L=900mm L=35.43in	10
GROUPE DE PLATEAU DES BROSSES L=823mm L=32.39in	16
GROUPE DE CONTRÔLE BASE (LAVAGE)	22
GROUPE DE CONTRÔLE BASE (BALAYAGE)	26
GROUPE DE SUCEUR L=1080mm L=42,5in	30
GROUPE COMMANDE DE SUCEUR	32
<i>PRÉ-ASSEMBLAGE DE SUCEUR LATÉRAL</i>	<i>34</i>
GUIDON GROUP	36
GROUPE DE ROUE (VER. PU)	42
GROUPE DE ROUE (VER. SE)	44
UNITÉ DE MOTEUR DE TRACTION (VER. 36V 850W AC)	46
<i>GROUPE FREIN ARRIÈRE</i>	<i>48</i>
GROUPE DE RESERVOIR EAU PROPRE (VER. RAL7016)	52
GROUPE DE RESERVOIR RECUPERATION (VER. RAL5012)	58
GROUPE PARE-CHOCS (VER. RAL7016)	62
GROUPE PARE-CHOCS (VER. RAL7016 1SB)	64
GROUPE PARE-CHOCS (VER. RAL7016)	66
GROUPE DE COUVERTURE DE DIRECTION (VER. RAL7016)	68
GROUPE MOTEUR DASPIRATION (VER. 36V 650W 3ST 1SM)	70
GROUPE MOTEUR DASPIRATION (VER. 36V 650W 3ST 2SM)	72
GROUPE HYDRIQUE	74
GROUPE HYDRIQUE	76
<i>PRÉMONTAGE BOUCHON D'ÉTANCHÉITÉ</i>	<i>80</i>
GROUPE COMPOSANTS ELECTRIQUES (LAVAGE)	82
GROUPE COMPOSANTS ELECTRIQUES (BALAYAGE)	86
GRUPO DE CEPILLOS LATERALES (LAVAGE)	90
GROUPE BROSE CÔTÉ DROIT (BALAYAGE)	96
GROUPE BROSE CÔTÉ GAUCHE (BALAYAGE)	98
GROUPE ÉCLAIRAGE DE SERVICE	100
GROUPE ÉCLAIRAGE DE MAINTENANCE	102
KIT D'ASPIRATION LANCE	108
KIT PISTOLET DE NETTOYAGE DES RESERVOIRS	110
GROUPE PARE-CHOCS AVANT	112
GROUPE COUVERT SUPERIEUR	114
GESTION DE FLOTTE	116
ACCOUDOIRS DE PRE-ASSEMBLAGE AVEC CEINTURE DE SECURITE	118
GROUPE CLIGNOTANT	120
SYSTÈME D'ANTICOLLISION	122
GROUPE DE CAMERA ARRIÈRE	124
GROUPES DE ETIQUETTE	126

INHALTSANGABE

INHALTSANGABE.....	6
BÜRSTENGESTELL GRUPPE L=900mm L=35.43in	10
BÜRSTENGESTELL GRUPPE L=823mm L=32.39in	16
STEUEREINHEIT BASE (WASCH).....	22
STEUEREINHEIT BASE (KEHR)	26
SAUGFUSSGRUPPE L=1080mm L=42,5in	30
GRUPPE SAUGFUSSBETÄTIGUNG.....	32
<i>SEITENWISCHER VORMONTAGE</i>	34
HANDLEBAR GRUPPE.....	36
RADGRUPPE (VER. PU).....	42
RADGRUPPE (VER. SE).....	44
TRAKTIONSMOTOREINHEIT (VER. 36V 850W AC)	46
<i>HINTERRAD-GRUPPE</i>	48
GRUPPE FRISCHWASSERTANK (VER. RAL7016)	52
GRUPPE SCHMUTZWASSERTANK (VER. RAL5012)	58
STOßSTANGE GRUPPE (VER. RAL7016).....	62
STOßSTANGE GRUPPE (VER. RAL7016 1SB).....	64
STOßSTANGE GRUPPE (VER. RAL7016).....	66
LENKCOVERGRUPPE (VER. RAL7016).....	68
SAUGMOTORGRUPE (VER. 36V 650W 3ST 1SM)	70
SAUGMOTORGRUPE (VER. 36V 650W 3ST 2SM)	72
WASSERGRUPPE.....	74
WASSERGRUPPE.....	76
<i>VORMONTAGE VERSCHLUSSSTOPFEN</i>	80
GRUPPE ELEKTROTEILE (WASCH)	82
GRUPPE ELEKTROTEILE (KEHR)	86
LATERALE BÜRSTENGRUPPE (WASCH)	90
PINSEL-GRUPPE RECHTS SEITE (KEHR)	96
PINSEL-GRUPPE LINKE SEITE (KEHR)	98
SERVICE LIGHTS GRUPPE	100
WARTUNGSLEUCHTEN GRUPPE.....	102
SAUGLANZEN-KIT.....	108
TANKREINIGUNGSPISTOLEN-KIT	110
FRONTSTOßSTANGE GRUPPE.....	112
OBERE ABDECKUNGSGRUPPE.....	114
FLOTTENMANAGEMENT.....	116
VORBAU ARMLEHNEN MIT SICHERHEITSGURT	118
GRUPPE BLINKEN	120
ANTIKOLLISIONSSYSTEM	122
HINTERE KAMERA-EINHEIT.....	124
GRUPPE SCHILD.....	126

ÍNDICE

ÍNDICE	7
GRUPO BANCADA CEPILLO L=900mm L=35.43in	10
GRUPO BANCADA CEPILLO L=823mm L=32.39in	16
UNIDAD DE CONTROL BASE (LAVADO).....	22
UNIDAD DE CONTROL BASE (BARRIDO).....	26
GRUPO LIMPIADOR DE SUELO L=1080mm L=42,5in.....	30
GRUPO MANDO LIMPIAPAVIMENTOS	32
<i>PREMONTAJE DEL ESCURRIDOR LATERAL</i>	34
GRUPO MANILLAR.....	36
GRUPO DE RUEDAS (VER. PU)	42
GRUPO DE RUEDAS (VER. SE).....	44
UNIDAD DE MOTOR TRACCIÓN (VER. 36V 850W AC).....	46
<i>GRUPO DE FRENO TRASERO</i>	48
GRUPO TANQUE SOLUCIÓN (VER. RAL7016)	52
GRUPO TANQUE RECUPERACIÓN (VER. RAL5012).....	58
BUMPER GROUP (VER. RAL7016).....	62
BUMPER GROUP (VER. RAL7016 1SB).....	64
BUMPER GROUP (VER. RAL7016).....	66
GRUPO DE COBERTURA DE DIRECCIÓN (VER. RAL7016)	68
GRUPO MOTOR SUCCION (VER. 36V 650W 3ST 1SM).....	70
GRUPO MOTOR SUCCION (VER. 36V 650W 3ST 2SM).....	72
GRUPO AGUA.....	74
GRUPO AGUA.....	76
<i>PRE-MONTAJE TAPÓN DE SELLADO</i>	80
GRUPO COMPONENTES ELÉCTRICOS (LAVADO).....	82
GRUPO COMPONENTES ELÉCTRICOS (BARRIDO).....	86
GRUPO DE CEPILLOS LATERALES (LAVADO)	90
GRUPO DE CEPILLOS LADO DERECHO (BARRIDO).....	96
GRUPO DE CEPILLOS LADO IZQUIERDO (BARRIDO).....	98
GRUPO DE LUCES DE SERVICIO	100
GRUPO DE LUCES DE MANTENIMIENTO.....	102
KIT DE ASPIRACION DE LA LANZA.....	108
KIT PISTOLA PARA LA LIMPIEZA DE LOS TANQ.....	110
GRUPO PARAGOLPES DELANTERO	112
GRUPO DE CUBIERTA SUPERIOR	114
GESTIÓN DE FLOTAS	116
ANTES DE ENSAMBLAR ARMRESTS CON CINTURÓN DE SEGURIDAD.....	118
GRUPO DE INTERMITENTE.....	120
SISTEMA DE ANTICOLISIÓN	122
GRUPO DE CÁMARA TRASERA	124
GRUPOS ETIQUETA	126

IT - Le descrizioni contenute nella presente pubblicazione non si intendono impegnative. L'azienda pertanto, si riserva il diritto di apportare in qualunque momento, le eventuali modifiche ad organi, dettagli, forniture di accessori, che essa ritiene convenienti per un miglioramento o per qualsiasi esigenza di carattere costruttivo o commerciale.

La riproduzione anche parziale dei testi e dei disegni, contenuti nella presente pubblicazione, è vietata ai sensi di legge. L'azienda si riserva il diritto di apportare modifiche di carattere tecnico e/o di dotazione. Le immagini sono da intendersi di puro riferimento e non vincolanti in termini di design e dotazione.

INTRODUZIONE:

Il presente vuole essere da guida per l'ordinazione delle parti di ricambio ed è stato realizzato in modo da consentire una rapida identificazione della macchina in tutte le sue versioni e quindi una rapida visualizzazione dei pezzi che la compongono.

MODALITÀ DI ORDINAZIONE:

Per facilitare la ricerca di magazzino e la spedizione dei pezzi di ricambio, si pregano vivamente i Sig. Clienti di attenersi alle seguenti norme e specificare sempre :

Modello e numero di matricola della macchina;

Numero di posizione e numero di tavola dove sono rappresentati;

Codice di ordinazione e denominazione;

Quantità dei pezzi desiderati;

Indirizzo esatto e ragione sociale del Committente, completo con l'eventuale recapito per la consegna della merce;

Mezzo di spedizione desiderato. (Nel caso questa voce non sia specificata la Ditta Costruttrice si riserva di usare a sua discrezione il mezzo più opportuno).

EN - The contained descriptions in the present publication are not binding. The Manufacturer therefore reserves itself the right to bring in whatever moment possible organs changes, details or supplies of accessories, that it holds convenient for an improvement, or for any demand of constructive or commercial character. The partial reproduction of the texts and diagrammes contained in the present catalog, is forbidden by law. The Manufacturer reserves itself the right to bring changes of technical character and/or of endowment. The images are meant of pure reference and not binding in terms of design and endowment.

INTRODUCTION:

This catalogue is intended to serve as a guide for the ordering of spare parts and is designed to facilitate rapid identification of the machine in all its versions and to rapid location of its component parts.

HOW TO ORDER:

For the purpose of simplifying stock searching and the delivery of spare parts, we would ask our customers to observe the following standard procedures, at all times specifying:

The model and part number of the machine;

The position number and the number of the table of chart in which the parts appear;

Ordering code and part name;

Quantity of parts required;

Precise address and company status of the purchaser placing the order, complete with address for delivery of the goods;

Shipping means required.

FR - Les descriptions contenu dans la présente publication ne s'entendent pas contraignant. Le Fabriquant donc, il se réserve le droit d'apporter dans n'importe quel moment, les modifications éventuelles à organes, détails, fournitures d'accessoires, qu'elle croit convenables pour une amélioration ou pour n'importe quel exigence de caractère constructif ou commercial.

La reproduction partielle aussi des textes et des dessins, contenu dans le présent catalogue, elle est prohibée aux termes de la loi. Le Fabriquant se réserve le droit d'apporter modifications de caractère technique et/ou de dotation. Les images sont à s'entendre en référence pure et pas contraignants en termes de design et dotation.

INTRODUCTION:

Le présent catalogue a pour but de guider l'utilisateur dans les commandes de pièces détachées. Il a été réalisé pour faciliter une identification rapide de la machine dans toutes ses versions et permet ainsi un repérage rapide de ses composants.

COMMENT PASSER COMMANDE:

Afin de simplifier la recherche dans le magasin et l'expédition des pièces de rechange, nous prions notre clientèle de respecter la procédure suivante en indiquant toujours:

Le modèle et numéro de la machine;

Le numéro de la position et numéro du tableau sur lequel figure la pièce;

La référence et la dénomination;

La quantité des pièces demandées;

L'adresse exacte et la raison sociale de l'acheteur qui passe la commande, en indiquant l'adresse de livraison;

Le moyen de transport désiré (dans le cas où ceci n'est pas précisé l'expéditeur se réserve le droit de choisir le transporteur).

DE - Die Beschreibungen, welche in der vorliegenden Veröffentlichung vorhanden sind, sind nicht verpflichtend. Die Firma behält

sich das Recht vor jederzeit eventuelle Modifikationen an wesentlichen Baugruppen, Details und Zubehör-Teilen durchzuführen, wenn dies für vorteilhaft bewertet wird und zu einer Verbesserung führt oder aufgrund von konstruktiven oder kommerziellen Anforderungen. Die Vervielfältigung, auch wenn es sich nur um Text-Auszügen oder Abbildungen handelt, der vorliegenden Bedienungsanleitung ist entsprechend dem Gesetz untersagt. Die Firma behält sich das Recht vor technische Eigenschaften und Ausstattungen zu modifizieren. Die Abbildungen sind zum Verständnis und dienen als Bezug sind nicht bindend in Bezug auf Design und Ausstattung.

EINLEITUNG:

Der vorliegende Katalog versteht sich als Führer für Ersatzteile und soll eine rasche Identifikation der Maschine in all ihren Ausführungen ermöglichen und daher ein sofortiges Erkennen der Teile, aus denen sie besteht.

BESTELLVORSCHLAG:

Um ein Auffinden im Lager und den Versand der Ersatzteile zu erleichtern, werden die Kunden ersucht, sich an folgende Normen zu halten und immer folgendes anzugeben:

- Modell- und Gerätenummer;
- Positions- und Tafelnummer, wo sie dargestellt sind;
- Bestellnummer und Handelsbezeichnung;
- Menge der gewünschten Teile;
- Genaue Adresse und Firmennamen des Auftraggebers, gemeinsam der ev. Anschrift für die Zusendung der Ware;
- Die gewünschte Versandart (falls nicht angegeben, behält sich der Lieferant das Recht vor, die günstigste Art zu wählen)

ES - Las descripciones contenidas en la presente publicación no son empeñativas. La Empresa por lo tanto se reserva el derecho de aportar en cualquier momento, eventuales modificaciones a órganos, detalles, suministros de accesorios, que ella crea conveniente para una mejoría o por cualquier exigencia de carácter constructivo o comercial. La reproducción parcial de los textos y los diseños, contenidos en el presente catálogo, está prohibida por la ley. La Empresa se reserva el derecho a aportar modificaciones de carácter técnico e/o de dotación. Las imágenes son de pura referencia y no vinculantes en términos de diseño y dotación.

INTRODUCCIÓN:

Ese catálogo quiere servir cómo guía para pedir las piezas de repuesto y se ha realizado de manera de consentir una rápida identificación de la máquina en todas sus versiones y por consiguiente una rápida individuación de las piezas que la componen.

MODALIDADES DE LOS PEDIDOS:

Para la búsqueda en el almacén y el envío de las piezas de repuesto, se ruega encarecidamente a los Sres. Clientes de seguir las reglas siguientes y de especificar siempre:

- El modelo y el número de matrícula de la máquina;
- El número de posición y el número de la tabla donde son representadas;
- El código de pedido y la denominación;
- El número de piezas que se desean;
- Las señas exactas y la razón social del Comitente, indicando también las señas eventuales para la entrega de la mercancía;
- El medio de envío que se desea. (En caso de que ese dato no se haya especificado, la Empresa Constructora se reserva el derecho de utilizar a su elección el medio más adecuado.

AGGIORNAMENTI DALLA VERSIONE PRECEDENTE:

- = Documento valido dalla matricola.
- ← = Documento annullato dalla matricola.

UPDATES FROM THE PREVIOUS VERSION:

- = This document is valid since the serial number.
- ← = This document is valid till the serial number.

MISE À JOUR DE LA VERSION PRÉCÉDENTE:

- = Document valable à partir du numéro de série.
- ← = Document annulé par le numéro de série.

UPDATES FROM THE PREVIOUS VERSION:

- = This document is valid since the serial number.
- ← = This document is valid till the serial number.

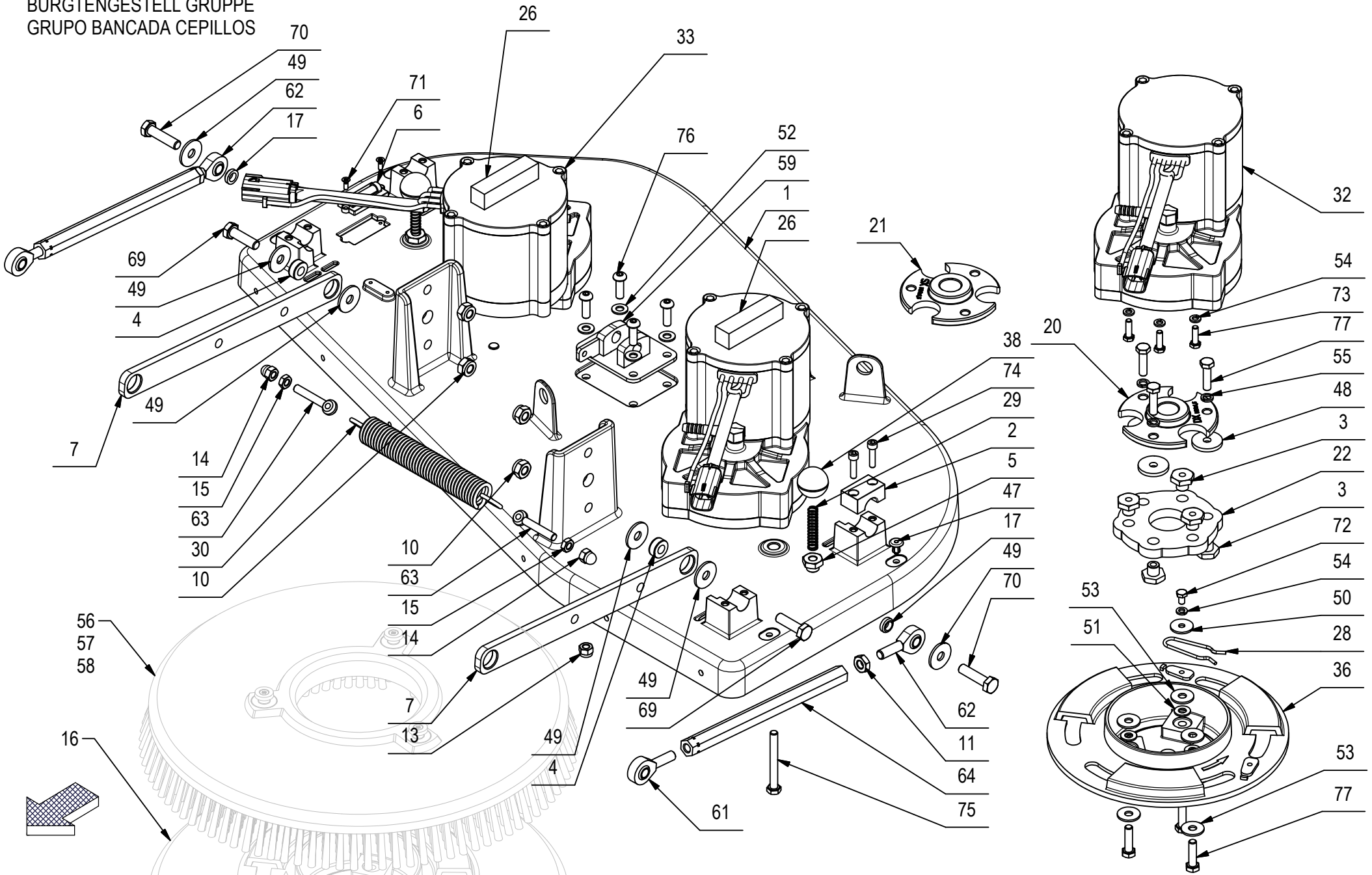
ACTUALIZACIÓN DE LA VERSIÓN ANTERIOR:

- = Documento válido desde la matrícula n°.
- ← = Documento válido hasta la matrícula n°.

	N. DOC.	VER.	SERIAL NUMBER
←	10092446	AB	
→	10092446	AC	
←	10075269	AA	
→	10075269	AB	
←	10075290	AA	
→	10075290	AB	

CR-01 GRUPPO BASAMENTO LAVANTE (L=900mm L=35,43in)

BRUSHES BASE ASSEMBLY
 GROUPE PLATEAU DES BROSSES
 BURGTENGESTELL GRUPPE
 GRUPO BANCADA CEPILLOS



CR-01 GRUPPO BASAMENTO LAVANTE (L=900mm L=35,43in)

POS	CODICE	QTA	DESCRIZIONE	DENOMINATION	DESCRIPTION	BENENNUNG	DESCRIPCION
1	445861	1	BASAMENTO MAGNA 2017 B	BRUSHES BASE	EMBASE DES BROSSES	BÜRSTENGESTELL	BANCADA CEPILLOS
2	445867	4	BLOCCHETTO PER ROTAZIONE ALBERO D.18	BLOCK	PETIT BLOC	ARRETIERUNG	BLOQUE
3	202467	12	BOCCOLA CH22 d=M8 S=17 AVP	BUSHING	BAGUE	BUCHSE	CASQUILLO
4	448239	2	BOCCOLA D=20 d=10 S=8,5 OT58	BUSHING	BAGUE	BUCHSE	CASQUILLO
5	221055	2	BOCCOLA D=CH19-G1/4 d=8 S=13,5 AVP	BUSHING	BAGUE	BUCHSE	CASQUILLO
6	442965	1	BOLLA DI LIVELLO SINGOLA	BUBBLE LEVEL	NIVEAU A BULLE	BUBBLE LEVEL	NIVEL BURBUJA
7	447212	2	BRACCIO BASAMENTO MAGNA 2017	ARM	BRAS	ARM	BRAZO
8	445865	2	BRACCIO DX PARASPRUZZI MAGNA 2017 B	RIGHT ARM	BRAS DROITE	ARM RECHTS	BRAZO DERECHO
9	445864	2	BRACCIO SX PARASPRUZZI MAGNA 2017B	LEFT ARM	BRAS GAUCHE	ARM LINKS	BRAZO IZQUIERDO
10	409090	4	DADO M10x10 AUTOBL. UNI 7474 ZINC	LOCK NUT	ECROU AUTOFREINES	SICHERUNGSMUTTER	TUERCA AUTOBLOCANTE
11	409059	2	DADO M10x6 UNI 5589 ZINC	NUT	ECROU	MUTTER	TUERCA
12	409084	12	DADO M6x9 AUTOBL. FLANG. UNI 6926 A2	LOCK NUT	ECROU AUTOFREINES	SICHERUNGSMUTTER	TUERCA AUTOBLOCANTE
13	409088	4	DADO M8 AUTOBL. UNI 7473 A2	LOCK NUT	ECROU AUTOBLOQUANT	STOPMUTTER	TUERCA AUTOBLOCANTE
14	409110	2	DADO M8 CIECO CON CALOTTA UNI 5721 ZINC	CAP NUT	ÉCROU BORGNE	BLINDMUTTER	DADO CIECO
15	409054	6	DADO M8x5 UNI 5589 ZINC	NUT	ECROU	MUTTER	TUERCA
16	447251	2	DISCO TRASCINATORE D=460 (18") C-LOCK	PAD HOLDER	DISQUE ENTRAÎNEUR	TREIBTELLERS	DISCO DE ARRASTRE
17	206567	2	DISTANZIALE D=16 d=10 S=5 Fe360	SPACER	ENTRETOISE	DISTANZHÜLSE	DISTANCIADOR
18	447111	1	ELETTRIVALV. COMP. 36V 1/2" 5 BAR	SOLENOID VALVE	ELECTROVANNE	MAGNETVENTIL	ELECTROVALVULA
19	410292	8	FASCETTA A VITE 11/17 ABA	CLAMP	COLLIER	BRIDE	ABRAZADERA
20	447210	1	FLANGIA BASAMENTO FILETTATA M24x1,5 DX	FLANGE	FLASQUE	FLANSCH	BRIDA
21	447211	1	FLANGIA BASAMENTO FILETTATA M24x1,5 SX	FLANGE	FLASQUE	FLANSCH	BRIDA
22	400425	2	GIUNTO ELASTICO D=115 S=11 GOMMA 14 TELE	FLEXIBLE COUPLING	ENTRAINEMENT ELASTIQUE	GUMMIKUPPLUNG	ACOPLAMIENTO ELASTICO
23	447223	1	GOMMA PARASPRUZ. ANTER. BASAM MAGNA 2017	FRONT RUBBER	BAVETTE AVANT	VORDERER SAUGGUMMI	GOMA DELANTERA
24	447233	1	GOMMA PARASPRUZ. POST. BASAM MAGNA 2017	REAR RUBBER	BAVETTE ARRIERE	HINTERER SAUGGUMMI	GOMA TRASERA
25	452035	2	GOMMA PARASPRUZZI DX/SX II MAGNA 2017	SIDE RUBBER	BAVETTE LATERALE	SEITENGUMMI	GOMA LATERAL
26	228319	2	GUARNIZIONE MOUSSE ADESIVA 20X20 L=80	GASKET	JOINT	DICHTUNG	JUNTA
27	438572	3	INNESTO RAPIDO F. 3/8" CPC APCD10006BSPT	FEMALE COUPLING	EMBAYAGE FEMELLE	KUPPLUNG OHNE ZAPFEN	ACOPLAMIENTO HEMBRA
28	408124	2	MOLLA BLOCCAGGIO SPAZZOLA	SPRING	RESSORT	FEDER	RESORTE
29	210212	2	MOLLA COMPRESIONE 10.5x1x50	SPRING	RESSORT	FEDER	RESORTE
30	408114	1	MOLLA TRAZ. 30X4X208	SPRING	RESSORT	FEDER	RESORTE
31	447214	4	MOLLA TRAZIONE 16,5x2,5x65 INOX A2	SPRING	RESSORT	FEDER	RESORTE
32	445756	1	MOTORID. 36V 750W 180RPM DX CON MOLEX	GEARED MOTOR ASSEMBLY	MOTO-REDUCTEUR COMPLET	GETRIEBEMOTOR KOMPLETT	MOTORREDUCTOR COMPLETO
33	445755	1	MOTORID. 36V 750W 180RPM SX CON MOLEX	GEARED MOTOR ASSEMBLY	MOTO-REDUCTEUR COMPLET	GETRIEBEMOTOR KOMPLETT	MOTORREDUCTOR COMPLETO

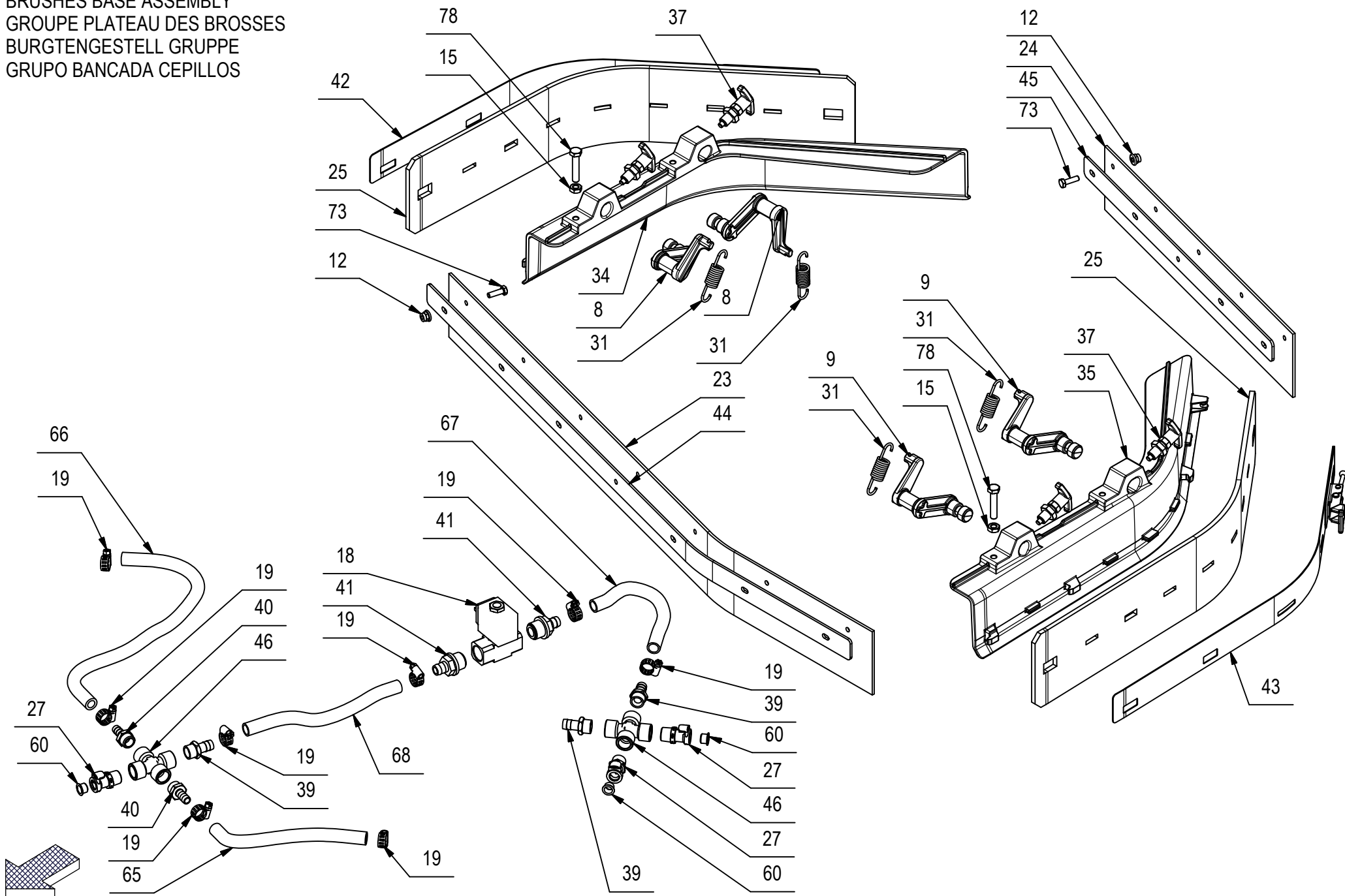
CR-01 GRUPPO BASAMENTO LAVANTE (L=900mm L=35,43in)

BRUSHES BASE ASSEMBLY

GROUPE PLATEAU DES BROSSES

BURGTENGESTELL GRUPPE

GRUPO BANCADA CEPILLOS



CR-01 GRUPPO BASAMENTO LAVANTE (L=900mm L=35,43in)

POS	CODICE	QTA	DESCRIZIONE	DENOMINATION	DESCRIPTION	BENENNUNG	DESCRIPCION
34	451193	1	PARASPRUZZI DX MAGNA 2019	SPLASH GUARD	BAVETTE DE PROTECTION	SPRITZGUMMI	PARASALPICADURAS
35	451192	1	PARASPRUZZI SX MAGNA 2019	SPLASH GUARD	BAVETTE DE PROTECTION	SPRITZGUMMI	PARASALPICADURAS
36	205990	2	PIATTO PORTASPAZZOLA D=253	BRUSH PLATE	PLATEAU DE BROSSE	BÜRSTENTRÄGER	PLATO PORTACEPILLO
37	445708	4	PISTONCINO DI POSIZIONE A MOLLA RAL 1018	STOP	ARRET	STOPBELEG	PLAQUETA DE SUJECION
38	416156	2	POMELLO A SFERA D.32 M8	KNOB	POMMEAU	RENDELSCHRAUBE	POMO
39	420741	3	PORTAG. DIRITTO 3/8"x13 2 GRADINI OTTONE	CONNECTOR	RACCORD	SCHLAUCHANSCHLUSS	EMPALME TUBO DE GOMA
40	428011	2	PORTAGOMMA DIRITTO 3/8"M D.10 (OTTONE)	CONNECTOR	RACCORD	SCHLAUCHANSCHLUSS	EMPALME TUBO DE GOMA
41	210541	2	PORTAGOMMA DIRITTO G 1-2" MASCHIO D=13	CONNECTOR	RACCORD	SCHLAUCHANSCHLUSS	EMPALME TUBO DE GOMA
42	227458	1	PREM. PREMIGOMMA LAT. DX BAS. MAGNA 2017	BLADE	PLAQUETTE	LEISTE	LISTON
43	227457	1	PREM. PREMIGOMMA LAT. SX BAS. MAGNA 2017	BLADE	PLAQUETTE	LEISTE	LISTON
44	447221	1	PREMIGOMMA ANT. BASAMENTO MAGNA 2017 B	BLADE	PLAQUETTE	LEISTE	LISTON
45	447222	1	PREMIGOMMA POST. BASAMENTO MAGNA 2017 B	BLADE	PLAQUETTE	LEISTE	LISTON
46	447241	2	RACCORDO A CROCE 3/8 F-F-F-F OTTONE NICH	FITTING	RACCORD	VERSCHRAUBUNG	RACOR
47	415952	4	RIVETTO 6.4X10 NYLON	RIVET	RIVET	NIET	CLAVO
48	400167	6	RONDELLA 8,2x32x4	WASHER	RONDELLE	UNTERLAGSCHEIBE	ARANDELA
49	439147	6	ROSETTA 10X30X2.5 UNI 6593 ZINC.	WASHER	RONDELLE	UNTERLAGSCHEIBE	ARANDELA
50	409170	2	ROSETTA 6x24x2 UNI 6593 A2	WASHER	RONDELLE	UNTERLEGSCHIEBE	ARANDELA
51	409175	6	ROSETTA 8x17x1,6 UNI 6592 ZINC.	WASHER	RONDELLE	UNTERLAGSCHEIBE	ARANDELA
52	409177	4	ROSETTA 8x17x1.6 UNI 6592 A2	WASHER	RONDELLE	SCHEIBE	ARANDELA
53	409179	12	ROSETTA 9x24x2,5 UNI 6593 ZINC	WASHER	RONDELLE	UNTERLAGSCHEIBE	ARANDELA
54	409164	18	ROSETTA GROWER 6x2,5x1,8 ASA B27 ZINC	LOCK WASHER	RONDELLE FREIN	ZAHNSCHEIBE	ARANDELLA DENTADA
55	415946	6	ROSETTA M8 GROWER UNI1751	LOCK WASHER	RONDELLE FREIN	ZAHNSCHEIBE	ARANDELLA DENTADA
56	447244	2	SPAZZOLA D=460 (18") PPL 0,6 BIANCA	BRUSH	BROSSE	BÜRSTE	CEPILLO
57	447246	2	SPAZZOLA D=460 (18") PPL 0,9 NERA	BRUSH	BROSSE	BÜRSTE	CEPILLO
58	447248	2	SPAZZOLA D=460 (18") TYNEX	BRUSH	BROSSE	BÜRSTE	CEPILLO
59	447235	1	STAFFA GUIDA SOLLEVA BASAM. MAGNA 2017	SUPPORT	ATTAQUE	HALTERUNG	SOPORTE FIJADOR
60	409831	3	TAPPO SALVAFILETTO D=11.5	COVER	COUVERCLE	DECKEL	TAPA
61	408469	2	TESTA A SNODO D.10 CON GAMBO M10 SN	ARTICULATION HEAD	TETE ARTICULEE	KOPFGELENK	TESTA DE ARTICULACION
62	408468	2	TESTA A SNODO MASCHIO M10 DESTRO	ARTICULATION HEAD	TETE ARTICULEE	KOPFGELENK	TESTA DE ARTICULACION
63	410557	2	TIRANTE AD OCCHIO M8x50 UNI6058	TIE ROD	TIGE	SPANNSTANGE	TIRANTE
64	442985	2	TIRANTE TERZO PUNTO BASAMENTO MMG 2016	COUPLING	ATTAQUE	KUPPLUNG	ACOPLAMIENTO
65	227017	1	TUBO DIAM.10x210 PVC SPIR. TRASPARENTE	HOSE	TUYAU	SCHLAUCH	TUBO DE GOMA
66	217573	1	TUBO DIAM.10x410 PVC SPIR. TRASPARENTE	HOSE	TUYAU	SCHLAUCH	TUBO DE GOMA
67	217000	1	TUBO DIAM.12X170 PVC SPIR. TRASPARENTE	HOSE	TUYAU	SCHLAUCH	TUBO DE GOMA
68	213900	1	TUBO DIAM.12X220 PVC SPIR. TRASPARENTE	HOSE	TUYAU	SCHLAUCH	TUBO DE GOMA

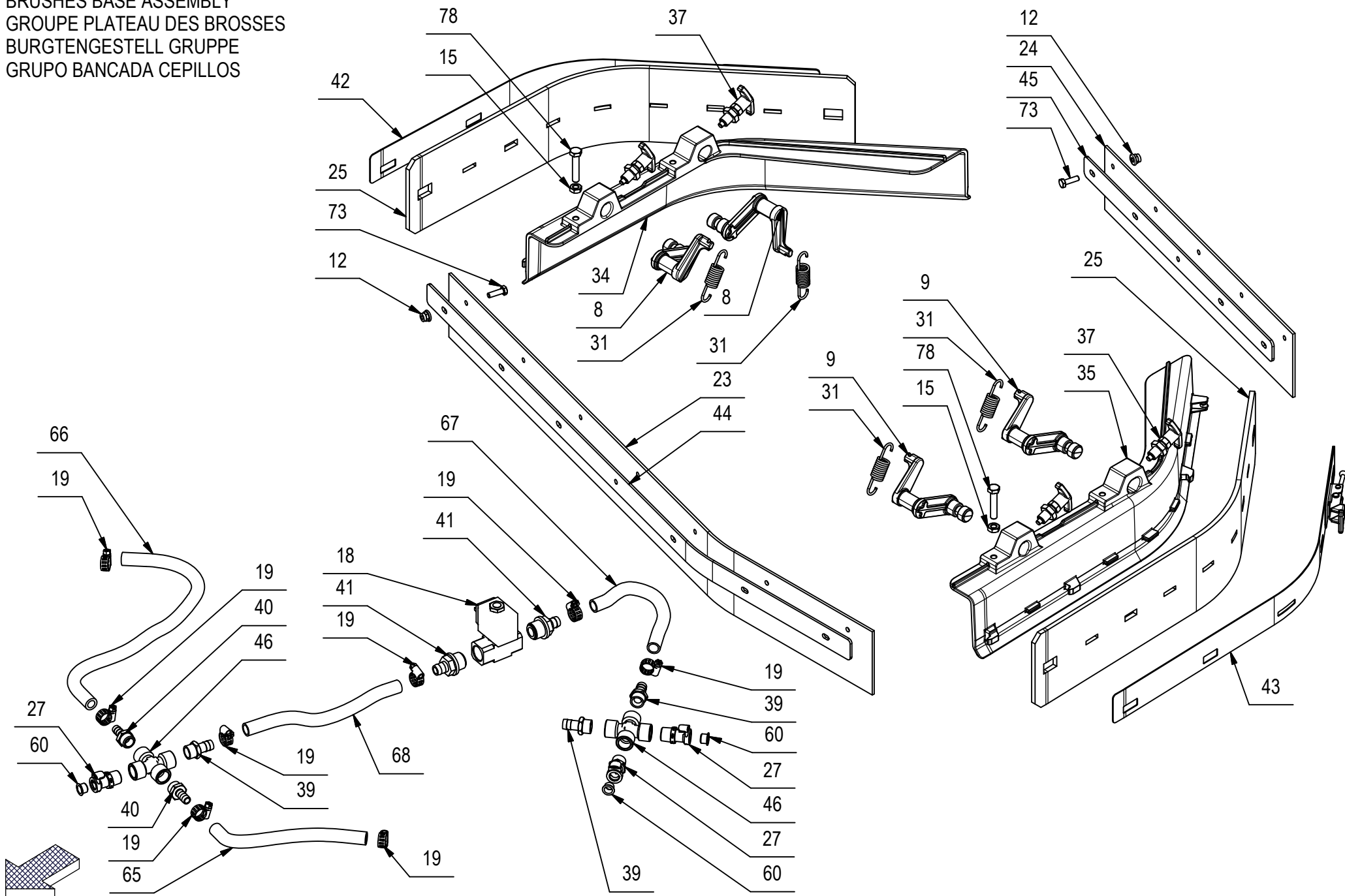
CR-01 GRUPPO BASAMENTO LAVANTE (L=900mm L=35,43in)

BRUSHES BASE ASSEMBLY

GROUPE PLATEAU DES BROSSES

BURGTENGESTELL GRUPPE

GRUPO BANCADA CEPILLOS



CR-01 GRUPPO BASAMENTO LAVANTE (L=900mm L=35,43in)

POS	CODICE	QTÀ	DESCRIZIONE	DENOMINATION	DESCRIPTION	BENENNUNG	DESCRIPCION
69	408723	2	VITE M10X35 TE UNI 5737 FP ZINC	SCREW	VIS	SCHRAUBE	TORNILLO
70	408733	2	VITE M10X40 TE UNI 5737 FP	SCREW	VIS	SCHRAUBE	TORNILLO
71	415793	2	VITE M4X12 TPSTC UNI 7688 (4.8) ZINC	SCREW	VIS	SCHRAUBE	TORNILLO
72	407658	2	VITE M6X10 TE UNI 5739 A2	SCREW	VIS	SCHRAUBE	TORNILLO
73	407667	28	VITE M6x20 TE UNI 5739 A2	SCREW	VIS	SCHRAUBE	TORNILLO
74	408797	8	VITE M6x25 TCEI UNI 5931 ZINC	SCREW	VIS	SCHRAUBE	TORNILLO
75	408686	2	VITE M8X70 TE UNI 5737 FP ZINC	SCREW	VIS	SCHRAUBE	TORNILLO
76	428350	4	VITE M8x25 TCBEI ISO 7380 A2	SCREW	VIS	SCHRAUBE	TORNILLO
77	408676	12	VITE M8x30 TE UNI 5739 ZINC	SCREW	VIS	SCHRAUBE	TORNILLO
78	408679	4	VITE M8x40 TE UNI 5739 ZINC	SCREW	VIS	SCHRAUBE	TORNILLO

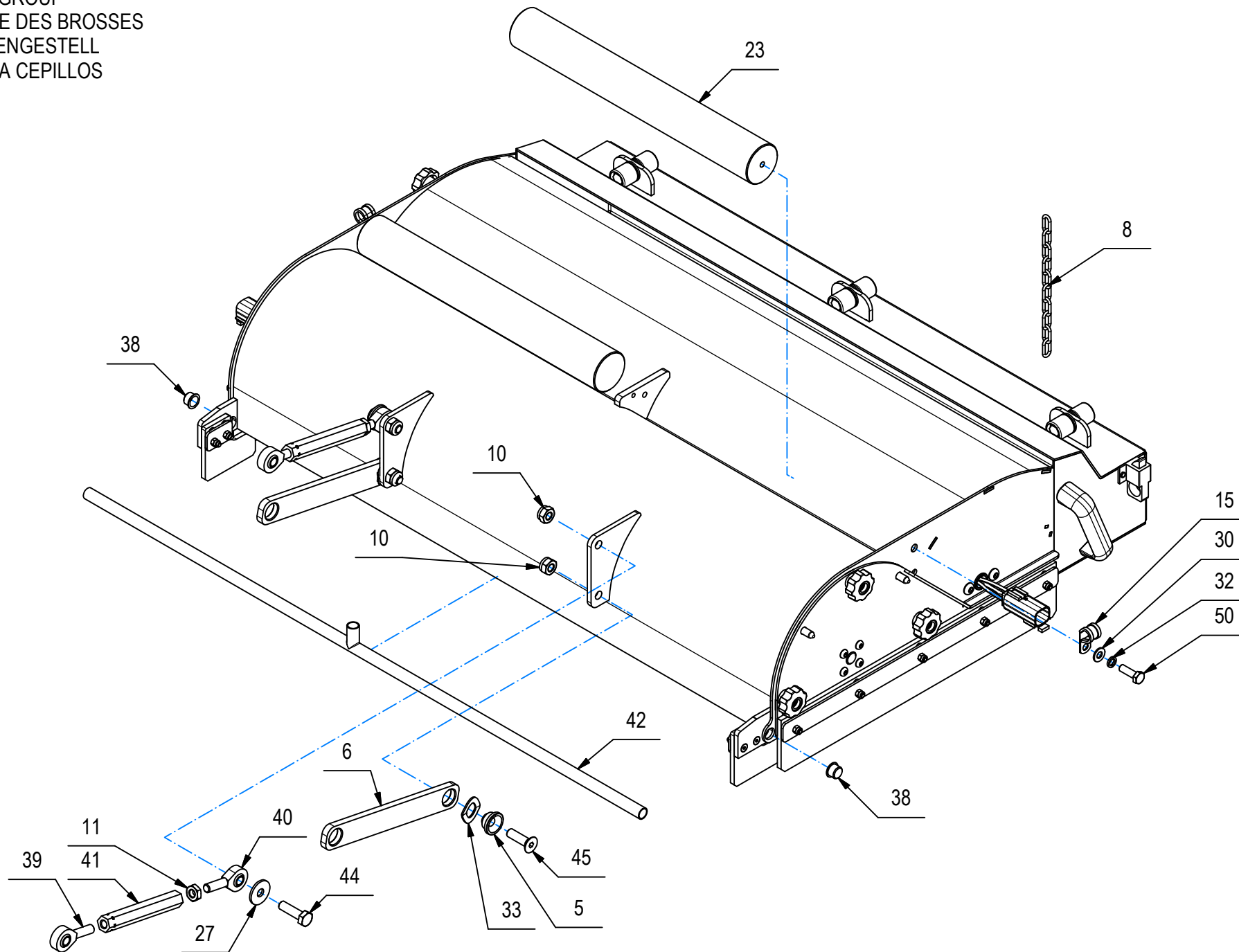
CR-01 GRUPPO BASAMENTO SPAZZANTE (L=823mm L=32,39in)

BRUSHES BASE GROUP

GROUPE EMBASE DES BROSSES

GRUPPE BÜRSTENGESTELL

GRUPO BANCADA CEPILLOS

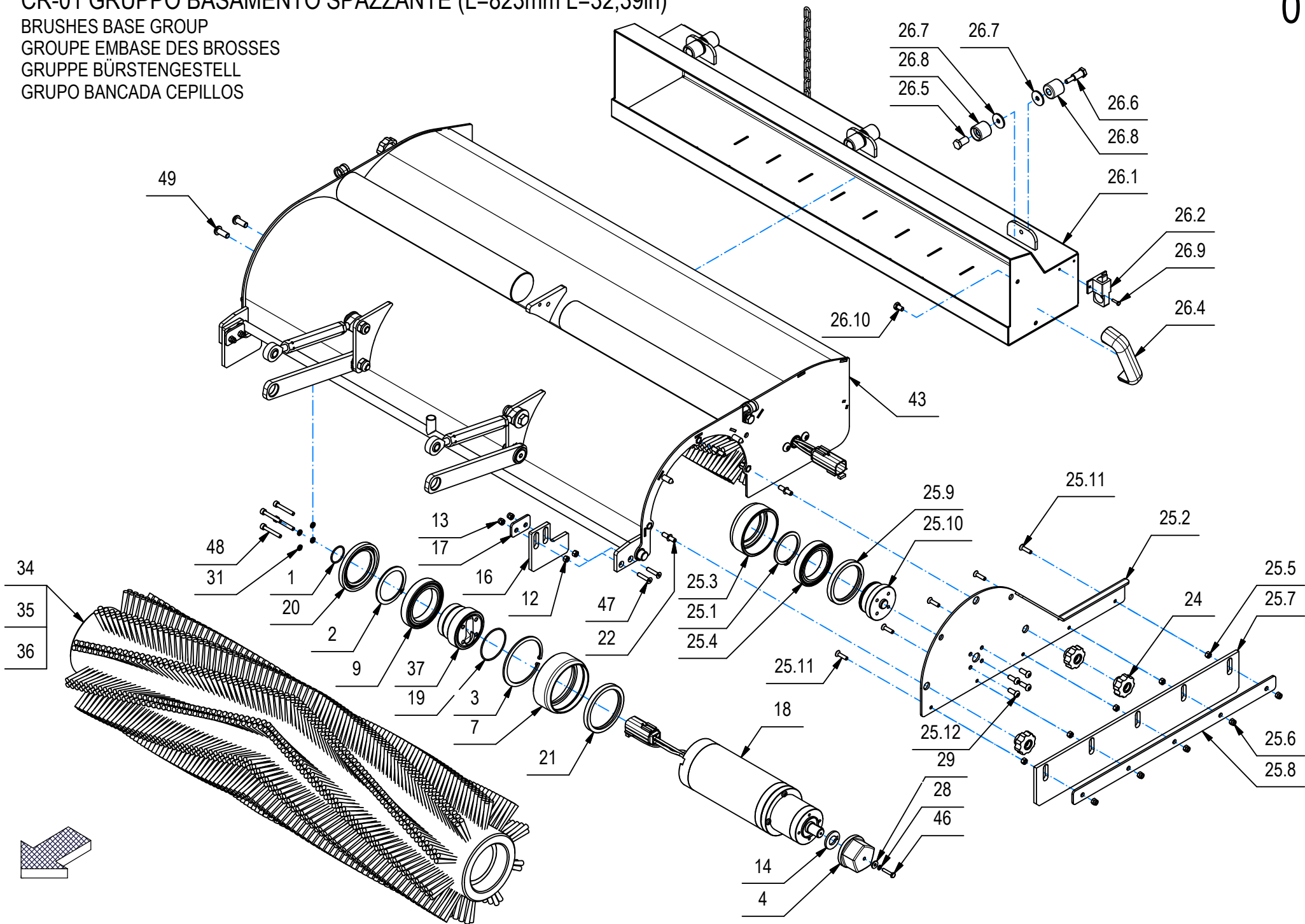


CR-01 GRUPPO BASAMENTO SPAZZANTE (L=823mm L=32,39in)

POS	CODICE	QTÀ	DESCRIZIONE	DENOMINATION	DESCRIPTION	BENENNUNG	DESCRIPCION
1	422611	2	ANELLO DI TENUTA O-RING 2100 1,78x25,12	O-RING	JOINT	O-RING	JUNTA ANULAR
2	437893	2	ANELLO ELASTICO D=55 UNI 7435	STOP RING	BAGUE D#ARRET	STOPRING	ANILLO DE PARADA
3	448000	2	ANELLO UNI 7437 - 80	STOP RING	BAGUE D'ARRET	STOPRING	ANILLO DE PARADA
4	443832	2	ATTACCO PENTAGONO MOTORE MMG 2016 BS	COUPLING	ATTAQUE	KUPPLUNG	ACOPLAMIENTO
5	443300	2	BOCCOLA D=27-20-14 d=10,1 L=14,5 SVAS	BUSHING	BAGUE	BUCHSE	CASQUILLO
6	449026	2	BRACCIO BASAMENTO MAGNA 2017 BS	ARM	BRAS	ARM	BRAZO
7	448001	2	CARTER CUSCINETTO MOTORE MMG 2016 BS	BEARING PROTECTION	PROTECTION DE PALIER	LAGERSCHUTZ	PROTECCIÓN DE RODAMIENTO
8	229017	1	CATENA INOX NR 17 FILO=3 10 ANELLI L=196	CHAIN	CHAINE	KETTE	CADENA
9	447994	2	CUSCINETTO 61911-2RZ 55x80x13	BEARING	ROULEMENT	LAGER	COJINETE
10	409090	4	DADO M10x10 AUTOBL. UNI 7474 ZINC	LOCK NUT	ECROU AUTOFREINES	SICHERUNGSMUTTER	TUERCA AUTOBLOCANTE
11	409059	2	DADO M10x6 UNI 5589 ZINC	NUT	ECROU	MUTTER	TUERCA
12	409037	4	DADO M5x5 UNI 5587 A2	NUT	ECROU	MUTTER	TUERCA
13	409081	4	DADO M5x7 AUTOBL. UNI 7473 A2	LOCK NUT	ECROU AUTOBLOCANT	SICHERUNGSMUTTER	TUERCA AUTOBLOCANTE
14	443831	2	DISTANZIALE D=29,5 d=15,1 S=3 LINGUETTA	SPACER	ENTRETOISE	DISTANZHÜLSE	DISTANCIADOR
15	416178	2	FASCETTA FERMAGUAINA D=12	CLAMP	COLLIER	BRIDE	ABRAZADERA
16	448029	2	GOMMA PARASPR. AGG TUNNEL MAGNA 2017 BS	SPLASH GUARD	BAVETTE DE PROTECTION	SPRITZGUMMI	PARASALPICADURAS
17	448030	2	LAMA PREMIGOMMA AGG TUNNEL MAGNA 2017 BS	BLADE	PLAQUETTE	LEISTE	LISTON
18	226778	2	MOTORID. BRUSHL. CILIN. 36V 750W + MOLEX	GEARED MOTOR ASSEMBLY	MOTO-REDUCTEUR COMPLET	GETRIEBEMOTOR KOMPLETT	MOTORREDUCTOR COMPLETO
19	448006	2	O-RING 2200 50,52x1,78 NBR	O-RING	JOINT TORIQUE	O-RING	JUNTA TORICA
20	447999	2	PARAOILIO 55x80x8 DIN3760 "A" NBR	OIL SEAL	JOINT PAULSTRA	SIMMERING	ARO RASCADOR DE ACEITE
21	447998	2	PARAOILIO 65x80x8 DIN3760 "A" NBR	OIL SEAL	JOINT PAULSTRA	SIMMERING	ARO RASCADOR DE ACEITE
22	443235	6	PERNO CHIUSURA TUNNEL SPAZZ. MMG 2016	PIN	AXE	BOLZEN	PERNO
23	448031	2	PESO PER EXTRAPRESSIONE MAGNA 2017 BS	EXTRA WEIGHT	POIDS EXTRA	EXTRAGEWICHT	PESO ADICIONAL
24	410226	6	POMELLO VBA-35 M6 F.P.	KNOB	POMMEAU	RENDELSCHRAUBE	POMO

CR-01 GRUPPO BASAMENTO SPAZZANTE (L=823mm L=32,39in)

BRUSHES BASE GROUP
 GROUPE EMBASE DES BROSSES
 GRUPPE BÜRSTENGESTELL
 GRUPO BANCADA CEPILLOS



CR-01 GRUPPO BASAMENTO SPAZZANTE (L=823mm L=32,39in)

POS	CODICE	QTÀ	DESCRIZIONE	DENOMINATION	DESCRIPTION	BENENNUNG	DESCRIPCION
25	227881	2	PREM. CARTER CHIUSURA BAS. MAGNA 2017 BS	BASEMENT PROTECTION PRE-ASSEMBLY	PRE-ASSEMBLAGE PROTECTION DE BASE	KELLERSCHUTZ VORMONTAGE	PRE-MONTAJE CARTER BÁSICO
25.1	443225	1	ANELLO SEEGER E 50 x 2,15 - DIN 471 - A2	SEEGER RING	SERRE CLIPS	SEEGERRING	ANILLO SEEGER
25.2	448016	1	CARTER CHIUSURA TUNNEL MAGNA 2017 BS	BASE COVER	PROTECTION	ABDECKUNG	PROTECCION BANCADA
25.3	448002	1	CARTER CUSCINETTO FOLLE MMG 2016 BS	BEARING PROTECTION	PROTECTION DE PALIER	LAGERSCHUTZ	PROTECCIÓN DE RODAMIENTO
25.4	447995	1	CUSCINETTO 61910-2RZ 50x72x12	BEARING	ROULEMENT	LAGER	COJINETE
25.5	409037	5	DADO M5x5 UNI 5587 A2	NUT	ECROU	MUTTER	TUERCA
25.6	409081	5	DADO M5x7 AUTOBL. UNI 7473 A2	LOCK NUT	ECROU AUTOBLOCANT	SICHERUNGSMUTTER	TUERCA AUTOBLOCANTE
25.7	448019	1	GOMMA PARASPRUZZI BASAM. MAGNA 2017 BS	SIDE RUBBER	BAVETTE LATERALE	SEITENGUMMI	GOMA LATERAL
25.8	448018	1	LAMA PREMIGOMMA TUNNEL MAGNA 2017 BS	BLADE	PLAQUETTE	LEISTE	LISTON
25.9	447996	1	PARAOLIO 58x72x8 DIN3760 "A" NBR	OIL SEAL	JOINT PAULSTRA	SIMMERING	ARO RASCADOR DE ACEITE
25.10	448009	1	SUPP. CUSCINETTO FOLLE PARA0 MMG 2016 BS	SUPPORT	SUPPORT	HALTERUNG	SOPORTE
25.11	408958	5	VITE M5x20 TPSEI UNI 5933 A2	SCREW	VIS	SCHRAUBE	TORNILLO
25.12	428317	4	VITE M6x16 TCBEI UNI ISO 7380 A2	SCREW	VIS	SCHRAUBE	TORNILLO
26	227842	1	PREM. CASSETTO RIFIUTI MAGNA 2017 BS	HOPPER	BAC A DECHETS	SCHMUTZBEHALTER	CAJON DE RECOLECCION
26.1	447960	1	CASSETTO RIFIUTI MAGNA 2017 BS	HOPPER	BAC A DECHETS	SCHMUTZBEHÄLTER	CAJON DE RECOLECCION
26.2	410322	1	CRICCHETTO CASSA RACCOLTA	HOOK	CROCHET	HOOK	GANCHO
26.3	415897	2	DADO AUTOBL M3 UNI7474 A2	LOCK NUT	ECROU AUTOBLOCANT	STOPMUTTER	TUERCA AUTOBLOCANTE
26.4	410271	1	MANIGLIA MT105 M6	HANDLE	MANCHE	HANDGRIFF	MANILLA
26.5	443247	3	PERNO FEMMINA RUOTINA CASSETTO RIFIUTI	PIN	AXE	BOLZEN	PERNO
26.6	443248	3	PERNO MASCHIO RUOTINA CASSETTO RIFIUTI	PIN	AXE	BOLZEN	PERNO
26.7	409170	6	ROSETTA 6x24x2 UNI 6593 A2	WASHER	RONDELLE	UNTERLEGSCHIEBE	ARANDELA
26.8	443246	6	RUOTINA D=24 d=10-20 L=23 (17-6) NYLON	WHEEL	ROUE	RAD	RUEDA
26.9	415708	2	VITE M3X12 TE UNI 5739 INOX A2	SCREW	VIS	SCHRAUBE	TORNILLO
26.10	407658	2	VITE M6X10 TE UNI 5739 A2	SCREW	VIS	SCHRAUBE	TORNILLO
27	439147	2	ROSETTA 10X30X2.5 UNI 6593 ZINC.	WASHER	RONDELLE	UNTERLAGSCHIEBE	ARANDELA
28	415941	2	ROSETTA 4 UNI1751 ZINC GROWER	LOCK WASHER	RONDELLE FREIN	ZAHNSCHIEBE	ARANDELLA DENTADA
29	409144	2	ROSETTA 4x12x1,5 UNI 6593 ZINC	WASHER	RONDELLE	UNTERLAGSCHIEBE	ARANDELA
30	409177	2	ROSETTA 8x17x1.6 UNI 6592 A2	WASHER	RONDELLE	SCHIEBE	ARANDELA
31	409154	8	ROSETTA GROWER 5x1,6 ZINC	WASHER	RONDELLE	UNTERLAGSCHIEBE	ARANDELA
32	409187	2	ROSETTA GROWER 8x13x2,2 A2	WASHER	RONDELLE	UNTERLAGSCHIEBE	ARANDELA
33	442006	2	ROSETTA ONDULATA UNI 8840 - B - 14	WASHER	RONDELLE	UNTERLAGSCHIEBE	ARANDELA
34	447963	2	SPAZZOLA CILINDRICA Ø210x856 PPL 0,6	CYLINDRICAL BRUSH	BROSSE CYLINDRIQUE	ZENTRALWALZE	CEPILLO CILINDRICO
35	447964	2	SPAZZOLA CILINDRICA Ø210x856 PPL 0,9	CYLINDRICAL BRUSH	BROSSE CYLINDRIQUE	ZENTRALWALZE	CEPILLO CILINDRICO

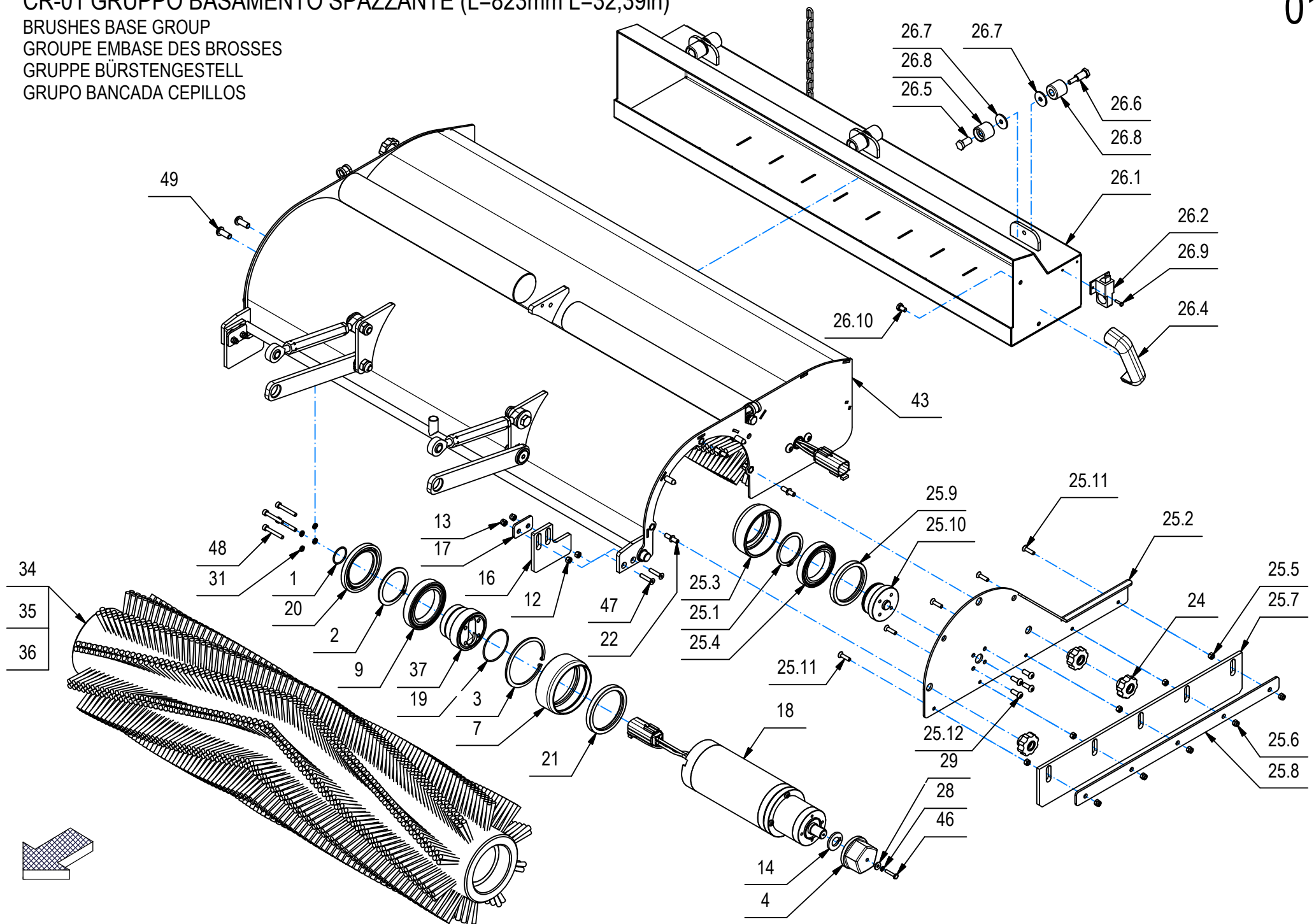
CR-01 GRUPPO BASAMENTO SPAZZANTE (L=823mm L=32,39in)

BRUSHES BASE GROUP

GROUPE EMBASE DES BROSSES

GRUPPE BÜRSTENGESTELL

GRUPO BANCADA CEPILLOS

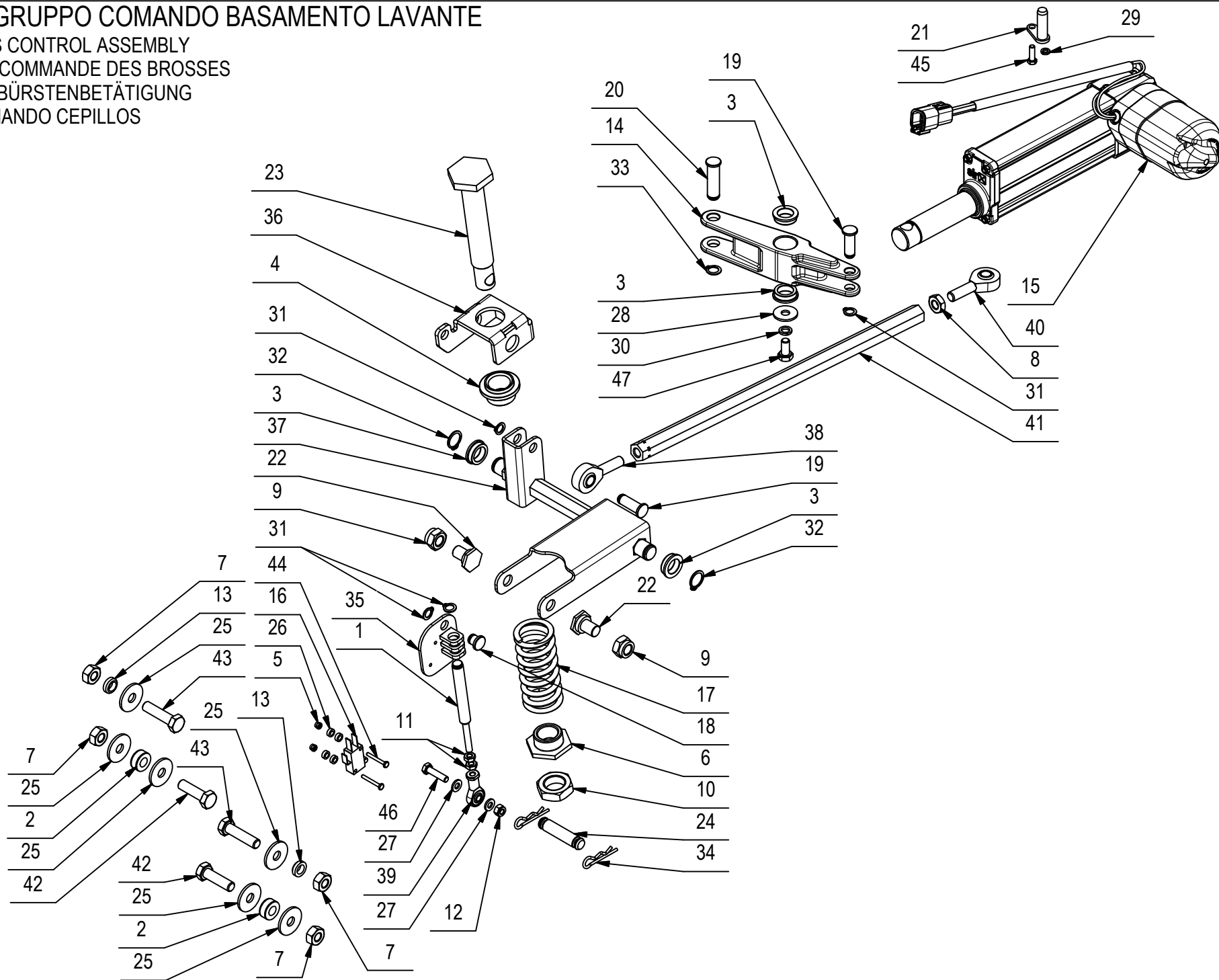


CR-01 GRUPPO BASAMENTO SPAZZANTE (L=823mm L=32,39in)

POS	CODICE	QTÀ	DESCRIZIONE	DENOMINATION	DESCRIPTION	BENENNUNG	DESCRIPCION
36	447965	2	SPAZZOLA CILINDRICA Ø210x856 TYNEX	CYLINDRICAL BRUSH	BROSSE CYLINDRIQUE	ZENTRALWALZE	CEPILLO CILINDRICO
37	448011	2	SUPP. CUSCINETTO MOT. PARA0 MMG 2016 BS	SUPPORT	SUPPORT	HALTERUNG	SOPORTE
38	409832	2	TAPPO SALVAFILETTO D=14.5	CAP	CAPUCHON	KAPPE	TAPON
39	408469	2	TESTA A SNODO D.10 CON GAMBO M10 SN	ARTICULATION HEAD	TETE ARTICULEE	KOPFGELENK	TESTA DE ARTICULACION
40	408468	2	TESTA A SNODO MASCHIO M10 DESTRO	ARTICULATION HEAD	TETE ARTICULEE	KOPFGELENK	TESTA DE ARTICULACION
41	443224	2	TIRANTE TERZO PUNTO BASAM. MMG 2016 BS	TIE ROD	TIGE	SPANNSTANGE	TIRANTE
42	447956	1	TUBO DISTRIBUTORE ACQUA MAGNA 2017 BS	DISTRIBUTION TUBE	TUBE DE DISTRIBUTION	VERTEILERROHR	TUBO DE DISTRIBUCIÓN
43	448017	1	TUNNEL MAGNA 2017 BS	BRUSHES BASE	EMBASE DES BROSSES	BÜRSTENGESTELL	BANCADA CEPILLOS
44	408723	2	VITE M10X35 TE UNI 5737 FP ZINC	SCREW	VIS	SCHRAUBE	TORNILLO
45	415844	2	VITE M10x35 TSPEI UNI5933 ZINC.	SCREW	VIS	SCHRAUBE	TORNILLO
46	408634	2	VITE M4x20 TE UNI 5739 ZINC	SCREW	VIS	SCHRAUBE	TORNILLO
47	408960	4	VITE M5X25 TPSEI UNI 5933 A2	SCREW	VIS	SCHRAUBE	TORNILLO
48	415759	8	VITE M5x35 TCEI UNI 5931	SCREW	VIS	SCHRAUBE	TORNILLO
49	425828	4	VITE M8x20 TBEI ISO 7380 A2	SCREW	VIS	SCHRAUBE	TORNILLO
50	408675	2	VITE M8x25 TE UNI5739 A2	SCREW	VIS	SCHRAUBE	TORNILLO

CR-02 GRUPPO COMANDO BASAMENTO LAVANTE

BRUSHES CONTROL ASSEMBLY
 GROUPE COMMANDE DES BROSSES
 GRUPPE BÜRSTENBETÄTIGUNG
 GRUPO MANDO CEPILLOS

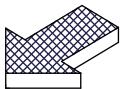
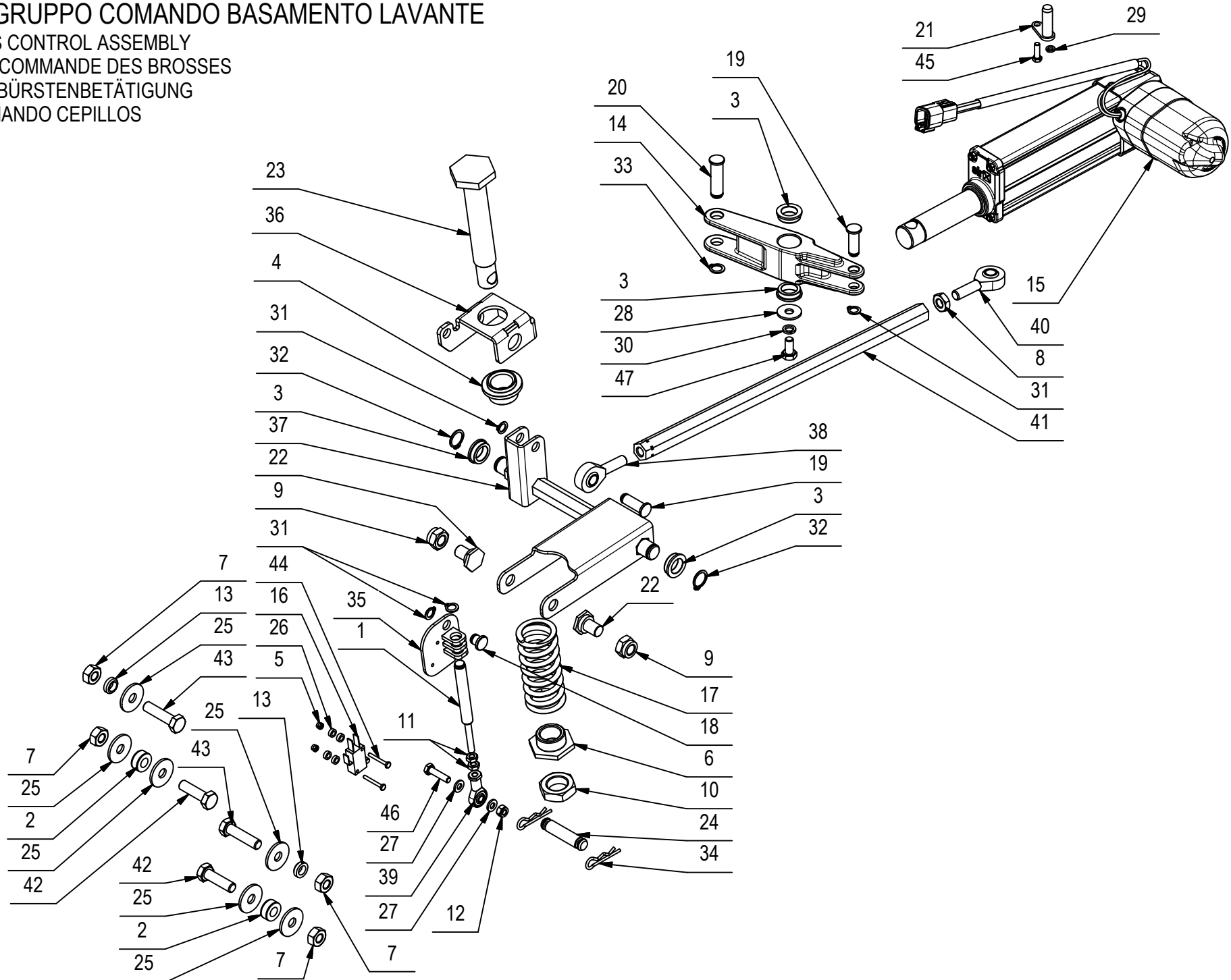


CR-02 GRUPPO COMANDO BASAMENTO LAVANTE

POS	CODICE	QTÀ	DESCRIZIONE	DENOMINATION	DESCRIPTION	BENENNUNG	DESCRIPCION
1	447293	1	ASTA MICRO PRESS. BASAM.	ROD	TIGE	STANGE	VARILLA
2	448239	2	BOCCOLA D=20 d=10 S=8,5 OT58	BUSHING	BAGUE	BUCHSE	CASQUILLO
3	408080	4	BOCCOLA D=25-22,2 d=16 S=7 OT58	BUSHING	BAGUE	BUCHSE	CASQUILLO
4	447298	1	BOCCOLA GUIDA MOLLA BASAMENTO	BUSHING	BAGUE	BUCHSE	CASQUILLO
5	415897	2	DADO AUTOBL M3 UNI7474 A2	LOCK NUT	ECROU AUTOBLOCANT	STOPMUTTER	TUERCA AUTOBLOCANTE
6	447299	1	DADO DI REGOLAZ. MOLLA BASAM.	SPECIAL NUT	ECROU SPECIAL	SPEZIALMUTTER	TUERCA ESPECIAL
7	415889	4	DADO M10 UNI 5588-65 ZINC. MEDIO	NUT	ECROU	MUTTER	TUERCA
8	409059	1	DADO M10x6 UNI 5589 ZINC	NUT	ECROU	MUTTER	TUERCA
9	415906	2	DADO M12 AUTOB. UNI 7474 DIN985 A2 BASSO	LOCK NUT	ECROU AUTOBLOQUANT	STOPMUTTER	TUERCA AUTOBLOCANTE
10	446243	1	DADO M22x1,5x10 UNI 5589 ZINC	NUT M22x1,5x10 UNI 5589	ECROU M22x1,5x10 UNI 5589	MUTTER M22x1,5x10 UNI 5589	TUERCA M22x1,5x10 UNI 5589
11	415887	2	DADO M6x4 UNI 5589 ZINC.	NUT	ECROU	MUTTER	TUERCA
12	409082	1	DADO M6x6 AUTOBL UNI 7474 ZINC	LOCK NUT	ECROU AUTOFREINES	SICHERUNGSMUTTER	TUERCA AUTOBLOCANTE
13	206567	2	DISTANZIALE D=16 d=10 S=5 Fe360	SPACER	ENTRETOISE	DISTANZHÜLSE	DISTANCIADOR
14	445866	1	LEVA MARTINETTO BASAMENTO	LEVER	LEVIER	HEBEL	PALANCA
15	227037	1	MART.AO-1/M V36 C100 S10 F=1500+DEUTSCH	ACTUATOR ASSEMBLY	VERIN COMPLET	SPINDELMOTOR KOMPLETT	GATO COMPLETO
16	421748	1	MICROINT. HONEYWELL VSC010CB3D 3A	MICROSWITCH	MICROINTERRUPTEUR	MIKROSCHALTER	MICROINTERRUPTOR
17	447306	1	MOLLA COMP. De=40 Df=5,5 L=90 it=8	SPRING	RESSORT	FEDER	RESORTE
18	447310	1	PERNO CONTROLLO PRESSIONE	PIN	AXE	BOLZEN	PERNO
19	447288	2	PERNO D10X30 FISSAGGIO RINVIO MARTINETTO	PIN	AXE	BOLZEN	PERNO
20	447289	1	PERNO D12X42 FISSAGGIO MARTINETTO	PIN	AXE	BOLZEN	PERNO
21	447307	1	PERNO PER MARTINETTO BASAM.	PIN	AXE	BOLZEN	PERNO
22	447290	2	PERNO PER STAFFA SOLL. BASAM.	PIN	AXE	BOLZEN	PERNO
23	447297	1	PERNO SOLLEVAMENTO BASAMENTO	PIN	AXE	BOLZEN	PERNO
24	447305	1	PERNO SOLLEVAMENTO BASAMENTO	PIN	AXE	BOLZEN	PERNO
25	439147	6	ROSETTA 10X30X2.5 UNI 6593 ZINC.	WASHER	RONDELLE	UNTERLAGSCHEIBE	ARANDELA
26	409148	4	ROSETTA 4x8x3 NYLON	WASHER	RONDELLE	SCHEIBE	ARANDELA
27	409156	2	ROSETTA 6x12x1,6 UNI 6592 ZINC	WASHER	RONDELLE	UNTERLAGSCHEIBE	ARANDELA
28	409179	1	ROSETTA 9x24x2,5 UNI 6593 ZINC	WASHER	RONDELLE	UNTERLAGSCHEIBE	ARANDELA
29	409154	1	ROSETTA GROWER 5x1,6 ZINC	WASHER	RONDELLE	UNTERLAGSCHEIBE	ARANDELA
30	409181	1	ROSETTA GROWER 8x13x2,2 ZINC	LOCK WASHER	RONDELLE FREIN	ZAHNSCHEIBE	ARANDELLA DENTADA
31	408347	4	SEEGER E 10 UNI 7435	SEEGER RING	SERRE CLIPS	SEEGERRING	ANILLO SEEGER
32	408350	2	SEEGER E 16 X1 DIN 471	SEEGER RING	SERRE CLIPS	SEEGERRING	ANILLO SEEGER
33	408348	1	SEEGER E D.12 UNI 7435	SEEGER RING	SERRE CLIPS	SEEGERRING	ANILLO SEEGER
34	409393	2	SPIILLO 2.4x47	CLIP	EPINGLE	SPLINT	ESPIGA

CR-02 GRUPPO COMANDO BASAMENTO LAVANTE

BRUSHES CONTROL ASSEMBLY
 GROUPE COMMANDE DES BROSSES
 GRUPPE BÜRSTENBETÄTIGUNG
 GRUPO MANDO CEPILLOS

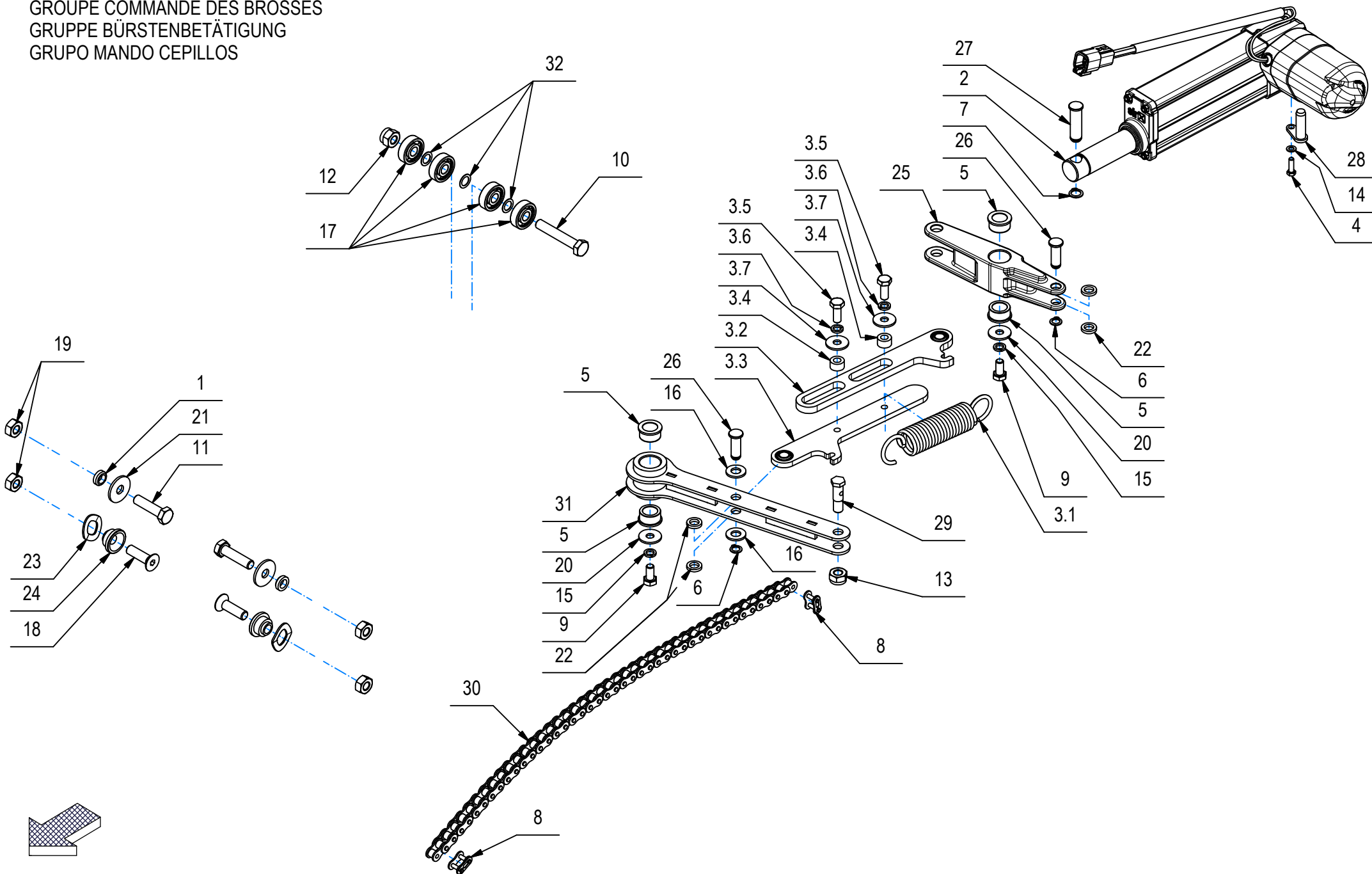


CR-02 GRUPPO COMANDO BASAMENTO LAVANTE

POS	CODICE	QTÀ	DESCRIZIONE	DENOMINATION	DESCRIPTION	BENENNUNG	DESCRIPCION
35	447295	1	STAFFA CONTROLLO PRESSIONE	SUPPORT	ATTAQUE	HALTERUNG	SOPORTE FIJADOR
36	447292	1	STAFFA GUIDA SOLL. BASAMENTO	SUPPORT	ATTAQUE	HALTERUNG	SOPORTE FIJADOR
37	447291	1	STAFFA SOLL. BASAMENTO	LEVER	LEVIER	HEBEL	PALANCA
38	408469	1	TESTA A SNODO D.10 CON GAMBO M10 SN	ARTICULATION HEAD	TETE ARTICULEE	KOPFGELENK	TESTA DE ARTICULACION
39	437783	1	TESTA A SNODO M6 FEMMINA	ARTICULATION HEAD	TETE ARTICULEE	KOPFGELENK	TESTA DE ARTICULACION
40	408468	1	TESTA A SNODO MASCHIO M10 DESTRO	ARTICULATION HEAD	TETE ARTICULEE	KOPFGELENK	TESTA DE ARTICULACION
41	447304	1	TIRANTE SOLLEVAM. BASAMENTO	COUPLING	ATTAQUE	KUPPLUNG	ACOPLAMIENTO
42	408723	2	VITE M10X35 TE UNI 5737 FP ZINC	SCREW	VIS	SCHRAUBE	TORNILLO
43	408733	2	VITE M10X40 TE UNI 5737 FP	SCREW	VIS	SCHRAUBE	TORNILLO
44	408632	2	VITE M3X25 TE UNI 5739 A2	SCREW	VIS	SCHRAUBE	TORNILLO
45	407645	1	VITE M5X16 TE UNI 5739 ZINC	SCREW	VIS	SCHRAUBE	TORNILLO
46	407669	1	VITE M6x25 TE UNI 5739 ZINC	SCREW	VIS	SCHRAUBE	TORNILLO
47	408669	1	VITE M8x16 TE UNI 5739 ZINC	SCREW	VIS	SCHRAUBE	TORNILLO

CR-02 GRUPPO COMANDO BASAMENTO SPAZZANTE

BRUSHES CONTROL ASSEMBLY
 GROUPE COMMANDE DES BROSSES
 GRUPPE BÜRSTENBETÄTIGUNG
 GRUPO MANDO CEPILLOS

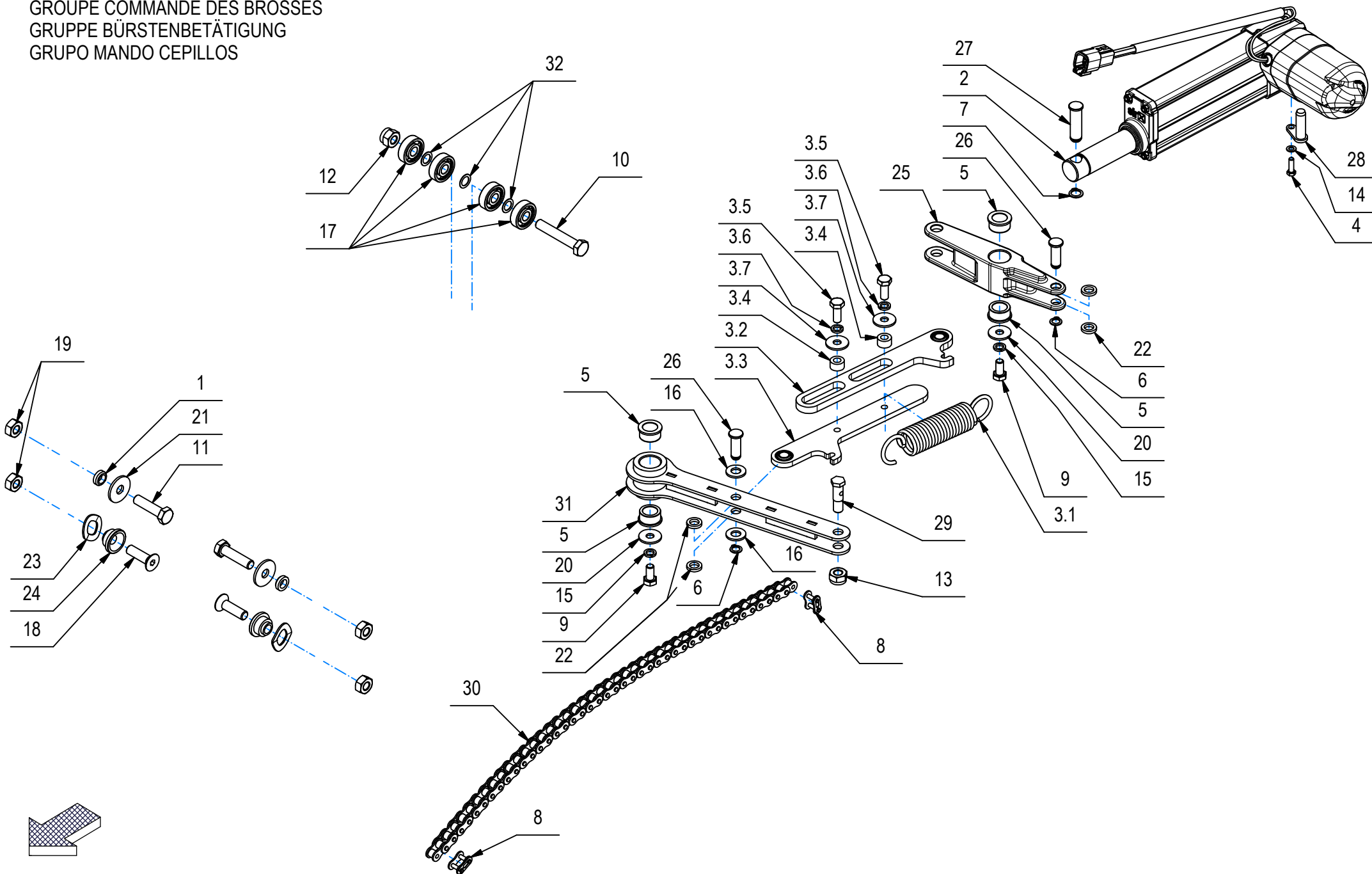


CR-02 GRUPPO COMANDO BASAMENTO SPAZZANTE

POS	CODICE	QTÀ	DESCRIZIONE	DENOMINATION	DESCRIPTION	BENENNUNG	DESCRIPCION
1	206567	2	DISTANZIALE D=16 d=10 S=5 Fe360	SPACER	ENTRETOISE	DISTANZHÜLSE	DISTANCIADOR
2	227037	1	MART.AO-1/M V36 C100 S10 F=1500+DEUTSCH	ACTUATOR ASSEMBLY	VERIN COMPLET	SPINDELMOTOR KOMPLETT	GATO COMPLETO
3	227887	1	PREM. STAFFA PRESS. BASAM.	SUPPORT	ATTAQUE	HALTERUNG	SOPORTE FIJADOR
3.1	202482	1	MOLLA TRAZ. 30X4X142	SPRING	RESSORT	FEDER	RESORTE
3.2	227885	1	STAFFA 1 PRESS. BASAM.	SUPPORT	ATTAQUE	HALTERUNG	SOPORTE FIJADOR
3.3	227886	1	STAFFA 2 PRESS. BASAM.	SUPPORT	ATTAQUE	HALTERUNG	SOPORTE FIJADOR
3.4	408018	2	BOCCOLA D=14,9 d=8 S=8,5 OT58	BUSHING	BAGUE	BUCHSE	CASQUILLO
3.5	408670	2	VITE M8x20 TE UNI 5739 ZINC	SCREW	VIS	SCHRAUBE	TORNILLO
3.6	409181	2	ROSETTA GROWER 8x13x2,2 ZINC	LOCK WASHER	RONDELLE FREIN	ZAHNSCHEIBE	ARANDELLA DENTADA
3.7	418001	2	ROSETTA 8,4x24x2 UNI 6593 ZNT	WASHER	RONDELLE	UNTERLAGSCHEIBE	ARANDELA
4	407645	1	VITE M5X16 TE UNI 5739 ZINC	SCREW	VIS	SCHRAUBE	TORNILLO
5	408019	4	BOCCOLA D=25-22,2 d=16 S=12 OT58	BUSHING	BAGUE	BUCHSE	CASQUILLO
6	408347	2	SEEGER E 10 UNI 7435	SEEGER RING	SERRE CLIPS	SEEGERRING	ANILLO SEEGER
7	408348	1	SEEGER E D.12 UNI 7435	SEEGER RING	SERRE CLIPS	SEEGERRING	ANILLO SEEGER
8	408380	2	GIUNTO CATENA DA 1/2	JOINT CHAIN	ATTACHE RAPIDE CHAINE	KETTENSCHLOSS	ACOPLAMIENTO CADENA
9	408669	2	VITE M8x16 TE UNI 5739 ZINC	SCREW	VIS	SCHRAUBE	TORNILLO
10	408716	1	VITE M10X60 TE UNI 5739 ZINC	SCREW	VIS	SCHRAUBE	TORNILLO
11	408733	2	VITE M10X40 TE UNI 5737 FP	SCREW	VIS	SCHRAUBE	TORNILLO
12	409089	1	DADO M10x12 AUTOBL. UNI 7473 ZINC	LOCK NUT	ECROU AUTOFREINES	SICHERUNGSMUTTER	TUERCA AUTOBLOCANTE
13	409090	1	DADO M10x10 AUTOBL. UNI 7474 ZINC	LOCK NUT	ECROU AUTOFREINES	SICHERUNGSMUTTER	TUERCA AUTOBLOCANTE
14	409150	1	ROSETTA 5X11X1 UNI 6592 ZINC	WASHER	RONDELLE	UNTERLAGSCHEIBE	ARANDELA
15	409181	2	ROSETTA GROWER 8x13x2,2 ZINC	LOCK WASHER	RONDELLE FREIN	ZAHNSCHEIBE	ARANDELLA DENTADA
16	409192	2	ROSETTA 10x21x2 UNI 6592 A2	WASHER	RONDELLE	UNTERLAGSCHEIBE	ARANDELA
17	411951	4	CUSCINETTO A SFERE 6200-2RS1	BEARING	ROULEMENT	LAGER	COJINETE
18	415844	2	VITE M10x35 TSPEI UNI5933 ZINC.	SCREW	VIS	SCHRAUBE	TORNILLO
19	415889	4	DADO M10 UNI 5588-65 ZINC. MEDIO	NUT	ECROU	MUTTER	TUERCA
20	418001	2	ROSETTA 8,4x24x2 UNI 6593 ZNT	WASHER	RONDELLE	UNTERLAGSCHEIBE	ARANDELA
21	439147	2	ROSETTA 10X30X2.5 UNI 6593 ZINC.	WASHER	RONDELLE	UNTERLAGSCHEIBE	ARANDELA
22	441001	4	DISTANZIALE D=16 d=10,1 S=2,9 INOX	SPACER	ENTRETOISE	DISTANZHÜLSE	DISTANCIADOR
23	442006	2	ROSETTA ONDULATA UNI 8840 - B - 14	WASHER	RONDELLE	UNTERLAGSCHEIBE	ARANDELA
24	443300	2	BOCCOLA D=27-20-14 d=10,1 L=14,5 SVAS	BUSHING	BAGUE	BUCHSE	CASQUILLO
25	445866	1	LEVA MARTINETTO BASAMENTO	LEVER	LEVIER	HEBEL	PALANCA
26	447288	2	PERNO D10X30 FISSAGGIO RINVIO MARTINETTO	PIN	AXE	BOLZEN	PERNO
27	447289	1	PERNO D12X42 FISSAGGIO MARTINETTO	PIN	AXE	BOLZEN	PERNO
28	447307	1	PERNO PER MARTINETTO BASAM.	PIN	AXE	BOLZEN	PERNO

CR-02 GRUPPO COMANDO BASAMENTO SPAZZANTE

BRUSHES CONTROL ASSEMBLY
 GROUPE COMMANDE DES BROSSES
 GRUPPE BÜRSTENBETÄTIGUNG
 GRUPO MANDO CEPILLOS



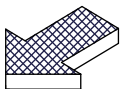
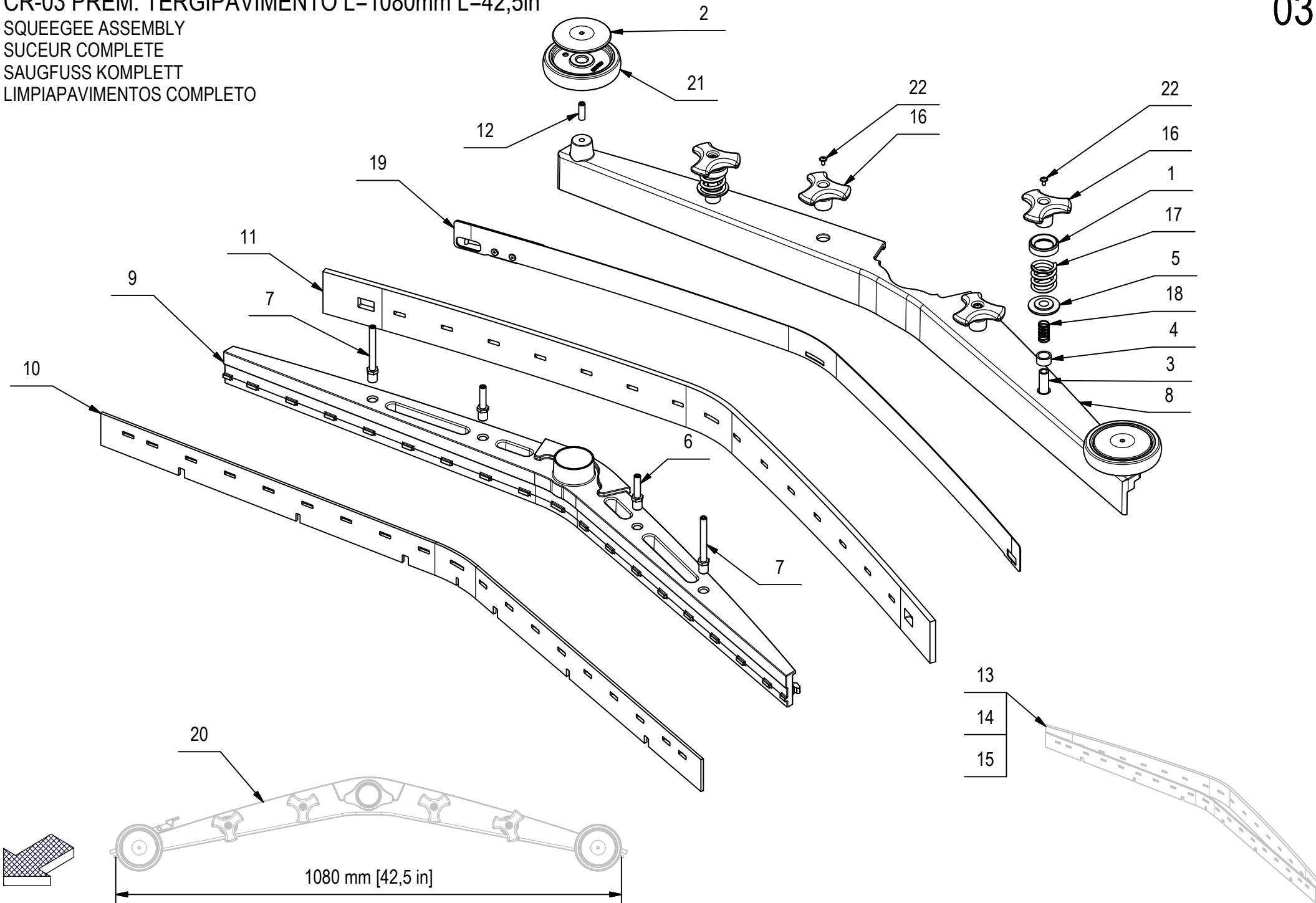
CR-02 GRUPPO COMANDO BASAMENTO SPAZZANTE

02

POS	CODICE	QTÀ	DESCRIZIONE	DENOMINATION	DESCRIPTION	BENENNUNG	DESCRIPCION
29	448024	1	PERNO CATENA SOLL. BASAM.	PIN	AXE	BOLZEN	PERNO
30	448026	1	CATENA A RULLI 08B 1/2"x5/16 - 43 PASSI	CHAIN	CHAINE	KETTE	CADENA
31	448038	1	STAFFA SOLL. BASAM.	BRIDGE	ETRIER	STEIGBUEGEL	ESTRIBO
32	409235	3	SPESSORE RAM 10x16x0,5 DIN 988 ZINC	SHIM	EPAISSEUR	BEILAGERING	ARANDELA ESPESOR

CR-03 PREM. TERGIPAVIMENTO L=1080mm L=42,5in

SQUEEGEE ASSEMBLY
SUCEUR COMPLETE
SAUGFUSS KOMPLETT
LIMPIAPAVIMENTOS COMPLETO

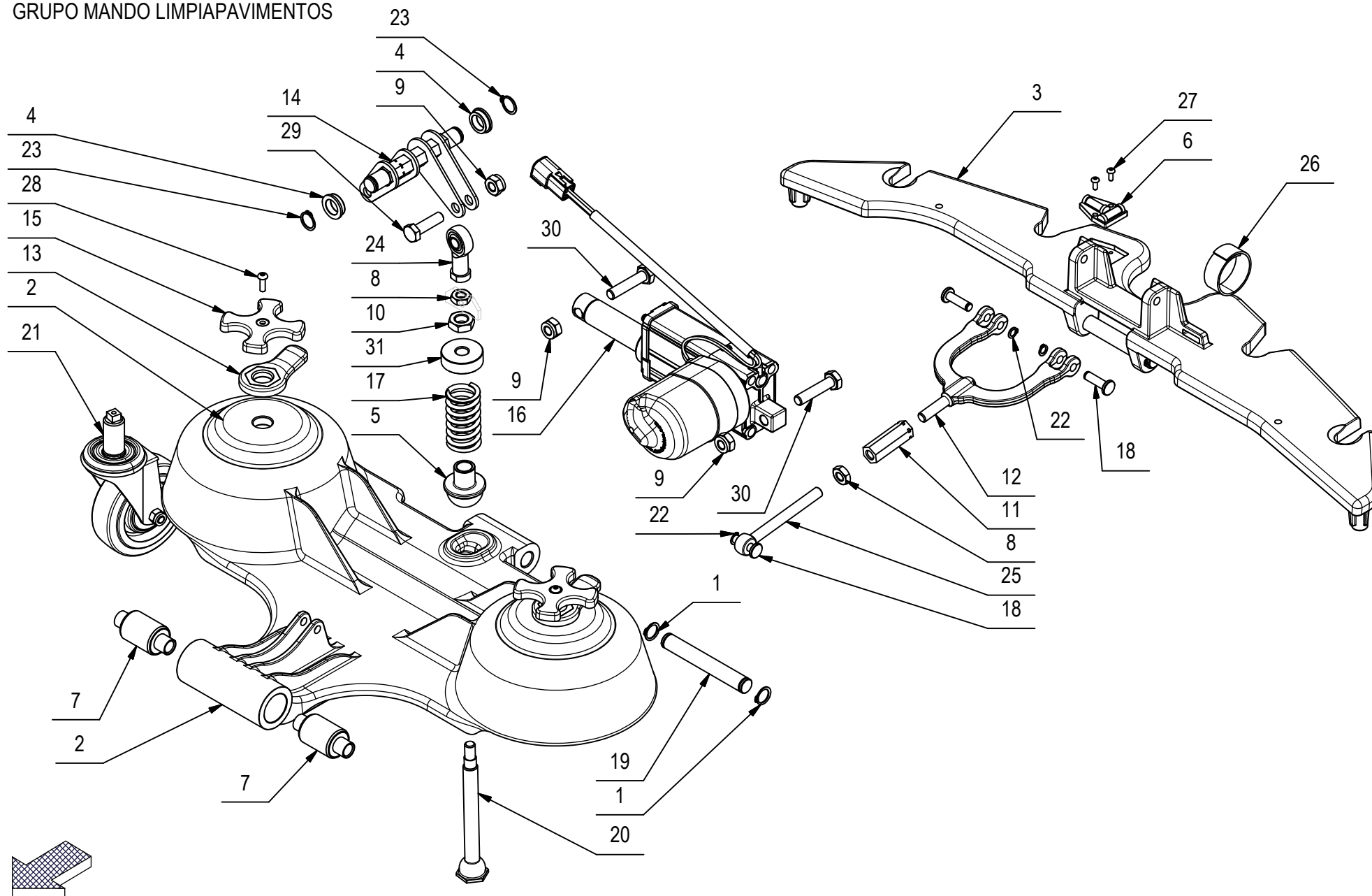


CR-03 PREM. TERGIPAVIMENTO L=1080mm L=42,5in

POS	CODICE	QTA	DESCRIZIONE	DENOMINATION	DESCRIPTION	BENENNUNG	DESCRIPCION
1	451690	2	BICCHIERE MOLLA SG TERGI MAGNA 2017 OT58	BUSHING	BAGUE	BUCHSE	CASQUILLO
2	436119	2	BOCCOLA COPERTURA RUOTINA BASAMENTO MXR	BUSHING	BAGUE	BUCHSE	CASQUILLO
3	451689	2	BOCCOLA D=12 d=8,2 S=31 OT58	BUSHING	BAGUE	BUCHSE	CASQUILLO
4	442949	2	BOCCOLA D=19 d=14,4 S=10 OTTONE	BUSHING	BAGUE	BUCHSE	CASQUILLO
5	451686	2	BOCCOLA SF. BLOCC. TERGI MAGNA 2017 OT58	BUSHING	BAGUE	BUCHSE	CASQUILLO
6	442954	2	COLONNETTA M8-M12 CH=13 H=51 - A2	STUD BOLT	TIGE	GEWINDEBOLZEN	PRISIONERO
7	451730	2	COLONNETTA M8-M12 CH=13 H=85 - A2	STUD BOLT	TIGE	GEWINDEBOLZEN	PRISIONERO
8	451742	1	CORPO ESTERNO TERGI II MAGNA 2017	SQUEEGEE BODY	CORPS DE SUCEUR	SAUGFUSSKÖRPER	CUERPO LIMPIAPAVIMENTOS
9	445882	1	CORPO INTERNO TERGI MAGNA 2017	SQUEEGEE BODY	CORPS DE SUCEUR	SAUGFUSSKÖRPER	CUERPO LIMPIAPAVIMENTOS
10	446420	1	GOMMA ANT. PARA 40 SH S=4 H=50 L=1108	FRONT RUBBER	BAVETTE AVANT	VORDERER SAUGGUMMI	GOMA DELANTERA
11	446416	1	GOMMA POST. PARA 40 SH S=8 H=65 L=1147	REAR RUBBER	BAVETTE ARRIERE	HINTERER SAUGGUMMI	GOMA TRASERA
12	408913	2	GRANO M8x25 EI UNI 5923 A2	DOWEL	VIS CYLINDRIQUE	MADENSCHRAUBE	TORNILLO
13	227075	1	KIT GOMME PARA 33Sh TERGI MAGNA 2017	PRE-ASSEMBLING SQUEEGEE RUBBER (VER. PARA 33Sh)	CAOUTCHOUC DE RACLOIR PRE-ASSEMBLAGE (VER. PARA 33Sh)	SQUEEGEE GUMMI VORMONTIEREN (VER. PARA 33Sh)	SOPORTE DE GOMA PREMONTABLE (VER. PARA 33Sh)
14	227076	1	KIT GOMME PARA 40Sh TERGI MAGNA 2017	PRE-ASSEMBLING SQUEEGEE RUBBER (VER. PARA 40Sh)	CAOUTCHOUC DE RACLOIR PRE-ASSEMBLAGE (VER. PARA 40Sh)	SQUEEGEE GUMMI VORMONTIEREN (VER. PARA 40Sh)	SOPORTE DE GOMA PREMONTABLE (VER. PARA 40Sh)
15	227077	1	KIT GOMME PU 40Sh TERGI MAGNA 2017	PRE-ASSEMBLING SQUEEGEE RUBBER (VER. PU 40Sh)	CAOUTCHOUC DE RACLOIR PRE-ASSEMBLAGE (VER. PU 40Sh)	SQUEEGEE GUMMI VORMONTIEREN (VER. PU 40Sh)	SOPORTE DE GOMA PREMONTABLE (VER. PU 40Sh)
16	442892	4	MANOPOLA DI BLOCCO TERGI MMG 2016	KNOB	POIGNEE	HANDGRIFF	EMPUÑADURA
17	451700	2	MOLLA COMPR. 33x32x4 TERGI MAGNA 2017	SPRING	RESSORT	FEDER	RESORTE
18	442956	2	MOLLA COMPRESS. De=14 Df=0,9 L=25 Sp=7	SPRING	RESSORT	FEDER	RESORTE
19	227041	1	PREM. PREMIGOMMA TERGI MAGNA 2017	BLADE	PLAQUETTE	LEISTE	LISTON
20	229770	1	PREM. TERGI L=1105 II MAGNA 2017	SQUEEGEE ASSEMBLY	SUCEUR COMPLETE	SAUGFUSS KOMPLETT	LIMPIAPAVIMENTOS COMPLETO
21	436120	2	RUOTINA PARACOLPI BASAMENTO D=100 H=20	BUMPER	BUTEE	PUFFER	PARACHOQUES
22	442958	4	VITE M4x8/8 ISO 7380-2 A2	SCREW	VIS	SCHRAUBE	TORNILLO

CR-04 GRUPPO COMANDO TERGIPAVIMENTO

SQUEEGEE CONTROL ASSEMBLY
 GROUPE COMMANDE DE SUCEUR
 SAUGFUSSBETATIGUNG GRUPPE
 GRUPO MANDO LIMPIAPAVIMENTOS



CR-04 GRUPPO COMANDO TERGIPAVIMENTO

POS	CODICE	QTA	DESCRIZIONE	DENOMINATION	DESCRIPTION	BENENNUNG	DESCRIPCION
1	408353	2	ANELLO EST. 15 UNI 7435 C70	RING	ANNEAU	RING	ANILLO
2	451759	1	ATTACCO TERGI ANTERIORE II MAGNA 2017	FRONT COUPLING	ATTAQUE AVANT	KUPPLUNG VORDERE	ACOPLAMIENTO DELANTERO
3	451745	1	ATTACCO TERGI POST. II MAGNA 2017 SILVER	REAR COUPLING	ATTAQUE ARRIERE	KUPPLUNG HINTERE	ACOPLAMIENTO TRASERO
4	408080	2	BOCCOLA D=25-22,2 d=16 S=7 OT58	BUSHING	BAGUE	BUCHSE	CASQUILLO
5	442844	1	BOCCOLA OGIVA MOLLA TERGI MMG 2016	BUSHING	BAGUE	BUCHSE	CASQUILLO
6	442964	1	BOLLA DI LIVELLO DOPPIA	BUBBLE LEVEL	NIVEAU A BULLE	BUBBLE LEVEL	NIVEL BURBUJA
7	442813	2	BUSSOLA SILENTBLOCH D=30 d=12 L=40 l=67	BUSH	DOUILLE	BUCHSE	CASQUILLO
8	409059	2	DADO M10x6 UNI 5589 ZINC	NUT	ECROU	MUTTER	TUERCA
9	409090	3	DADO M10x10 AUTOBL. UNI 7474 ZINC	LOCK NUT	ECROU AUTOFREINES	SICHERUNGSMUTTER	TUERCA AUTOBLOCANTE
10	415895	1	DADO M14X2 UNI 5589 ZINC. BASSO	SCREW	VIS	SCHRAUBE	TORNILLO
11	450014	1	ESAGONO M10 REGOL. INCL. TERGI HILLYARD	SPECIAL NUT	ECROU SPECIAL	SPEZIALMUTTER	TUERCA ESPECIAL
12	442812	1	FORCELLA REGOLAZIONE TERGI MMG 2016	FORK	FOURCHETTE	GABELKOPF	HORQUILLA
13	442864	2	LEVA BLOCCAGGIO RUOTE TERGI M20x1,5	LEVER	LEVIER	HEBEL	PALANCA
14	446378	1	LEVA SOLLEVAM. TERGI MAGNA 2017	LEVER	LEVIER	HEBEL	PALANCA
15	442866	2	MANOPOLA REGOLAZIONE RUOTE TERGI	KNOB	POIGNEE	HANDGRIFF	EMPUÑADURA
16	227022	1	MART.A01/M CC V36 C70 S30 M2 F00+DEUTSCH	ACTUATOR ASSEMBLY	VERIN COMPLET	SPINDELMOTOR KOMPLETT	GATO COMPLETO
17	446307	1	MOLLA COMP. De=33 Df=4,5 L=60 it=8	SPRING	RESSORT	FEDER	RESORTE
18	442815	3	PERNO D=15 d=8 L=31 - A2	PIN	AXE	BOLZEN	PERNO
19	442849	1	PERNO D=15 L=108 OT58	PIN	AXE	BOLZEN	PERNO
20	446306	1	PERNO SOLLEVAMENTO TERGI MAGNA 2107	PIN	AXE	BOLZEN	PERNO
21	226988	2	RUOTA PIVOTTANTE D=100 + PERNO SPEC.	CASTOR WHEEL	ROUE PIVOTANTE	LENKROLLE	RUEDA PIVOTANTE
22	408346	3	SEEGER E 8	SEEGER RING	SERRE CLIPS	SEEGERRING	ANILLO SEEGER
23	408350	2	SEEGER E 16 X1 DIN 471	SEEGER RING	SERRE CLIPS	SEEGERRING	ANILLO SEEGER
24	408466	1	TESTA A SNODO D.10X14 M10 FEMM.DIN 468K	ARTICULATION HEAD	TETE ARTICULEE	KOPFGELENK	TESTA DE ARTICULACION
25	446305	1	TIRANTE AD OCCHIO M10x100 UNI6058	TIE ROD	TIGE	SPANNSTANGE	TIRANTE
26	443525	1	VELCRO DOUBLE 18/19MM COLORE NERO L=28CM	VELCRO DOUBLE	VELCRO DOUBLE	VELCRO DOUBLE	VELCRO DOBLE
27	422111	2	VITE M4x10 TCBEI ISO 7380 A2	SCREW	VIS	SCHRAUBE	TORNILLO
28	415849	2	VITE M5X16 TCBEI ISO 7380 A2	SCREW	VIS	SCHRAUBE	TORNILLO
29	408723	1	VITE M10X35 TE UNI 5737 FP ZINC	SCREW	VIS	SCHRAUBE	TORNILLO
30	408721	2	VITE M10X45 TE UNI 5737 FP ZINC	SCREW	VIS	SCHRAUBE	TORNILLO
31	442832	1	VOLANTINO D=40 M14x2 - A2	HANDWHEEL	VOLANT	HANDGRIFF	RUEDA DE MANIOBRA

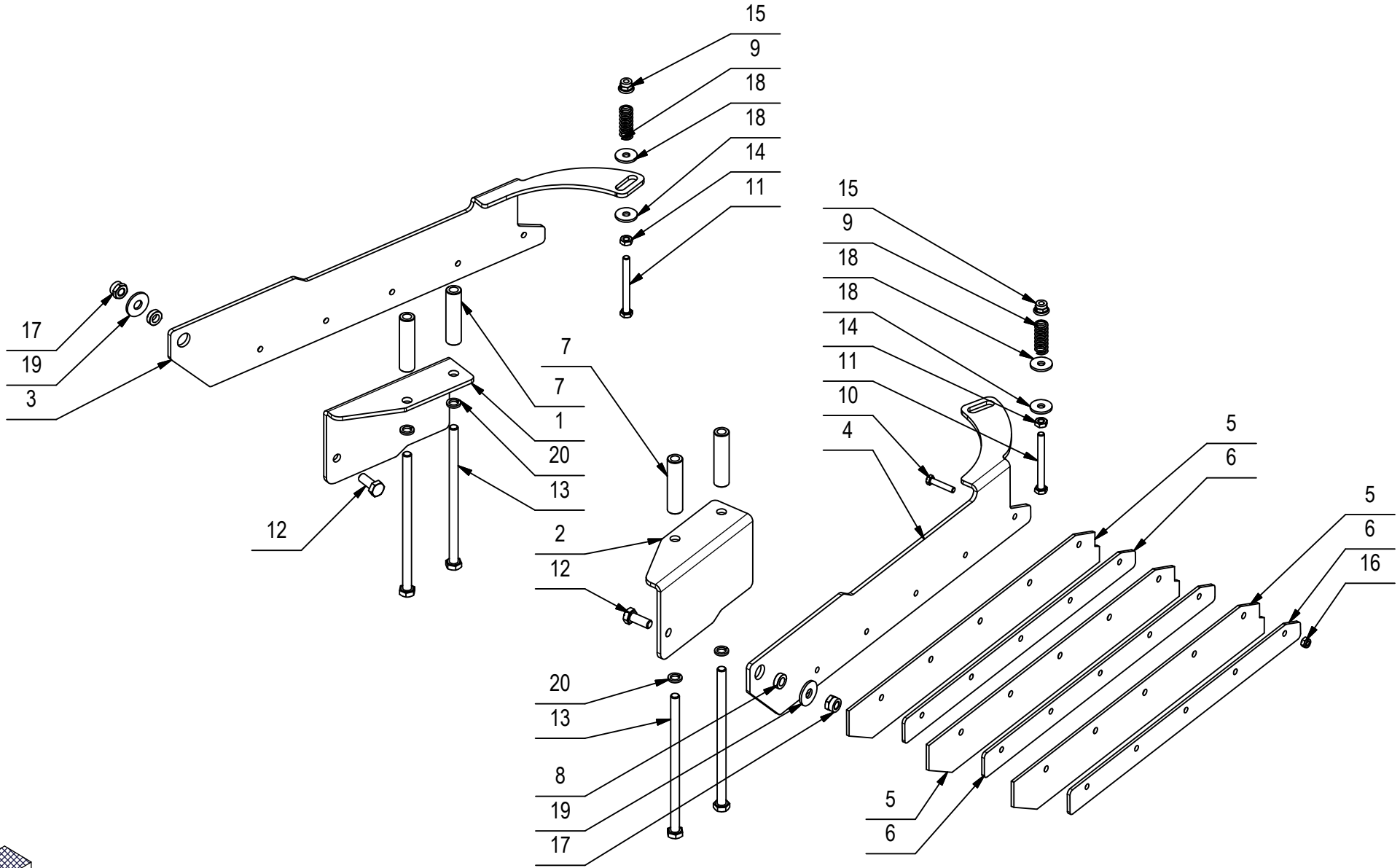
CR-04A KIT TERGI LATERALE

KIT SIDE SQUEEGEE

KIT SQUEEGEE LATERAL

SEITEN SQUEEGEE KIT

KIT SQUEEGEE LATERAL



CR-04A KIT TERGI LATERALE

04A

POS	CODICE	QTÀ	DESCRIZIONE	DESCRIPTION	DESIGNATION	BEZEICHNUNG	DESCRIPCION
1	448257	1	SUPP. DX KIT TERGI LATERALI MAGNA 2017	SUPPORT	SUPPORT	HALTERUNG	SUPOORTE
2	448256	1	SUPP. SX KIT TERGI LATERALI MAGNA 2017	SUPPORT	SUPPORT	HALTERUNG	SUPOORTE
3	448258	1	SUPP. DX GOMME TERGI LATER. MAGNA 2017	SUPPORT	SUPPORT	HALTERUNG	SUPOORTE
4	448260	1	SUPP. SX GOMME TERGI LATER. MAGNA 2017	SUPPORT	SUPPORT	HALTERUNG	SUPOORTE
5	448252	6	GOMMA TERGI LATERALE PARA 40Sh S=3 L=380	RUBBER	BAVETTE	SAUGGUMMI	GOMA
6	448261	6	PREMIGOMMA KIT TERGI LATERALI MAGNA 2017	BLADE	PLAQUE	PLATTE	LISTON
7	448189	4	DISTANZIALE D=14 d=8,2 S=57.3 AVP	SPACER	ENTRETOISE	DISTANZHÜLSE	DISTANCIADOR
8	448192	2	BOCCOLA D=14 d=8,1 L=4,2 OT58	BUSHING	BAGUE	BUCHSE	CASQUILLO
9	210213	2	MOLLA COMPR. 12x1,5x30	SPRING	RESSORT	FEDER	RESORTE
10	407648	10	VITE M5x25 TE UNI5739 A2	SCREW	VIS	SCHRAUBE	TORNILLO
11	408658	2	VITE M6X60 TE UNI 5739 A2	SCREW	VIS	SCHRAUBE	TORNILLO
12	408671	2	VITE M8x20 TE UNI 5739 A2	SCREW	VIS	SCHRAUBE	TORNILLO
13	425208	4	VITE M8x150 TE UNI 5737 ZINC	SCREW	VIS	SCHRAUBE	TORNILLO
14	409044	2	DADO M6x4 UNI 5589 A2	NUT	ECROU	MUTTER	TUERCA
15	409084	2	DADO M6x9 AUTOBL. FLANG. UNI 6926 A2	LOCK NUT	ECROU AUTOFREINES	SICHERUNGSMUTTER	TUERCA AUTOBLOCANTE
16	448244	10	DADO M5x5 AUTOBL. UNI 7474 INOX	NUT	ECROU	MUTTER	TUERCA
17	409087	2	DADO M8 AUTOBL. UNI 7474 INOX BASSO	LOCK NUT	ECROU AUTOFREINES	SICHERUNGSMUTTER	TUERCA AUTOBLOCANTE
18	409167	4	ROSETTA 6x20x2 OTTONE	WASHER BRASS	RONDELLE LAITON	UNTERLAGSCHEIBE MESSING	ARANDELA LATON
19	409185	2	ROSETTA 9x24x2,5 UNI 6593 A2	WASHER	RONDELLE	UNTERLEGSCHIEBE	ARANDELA
20	409181	4	ROSETTA GROWER 8x13x2,2 ZINC	LOCK WASHER	RONDELLE FREIN	ZAHNSCHIEBE	ARANDELLA DENTADA

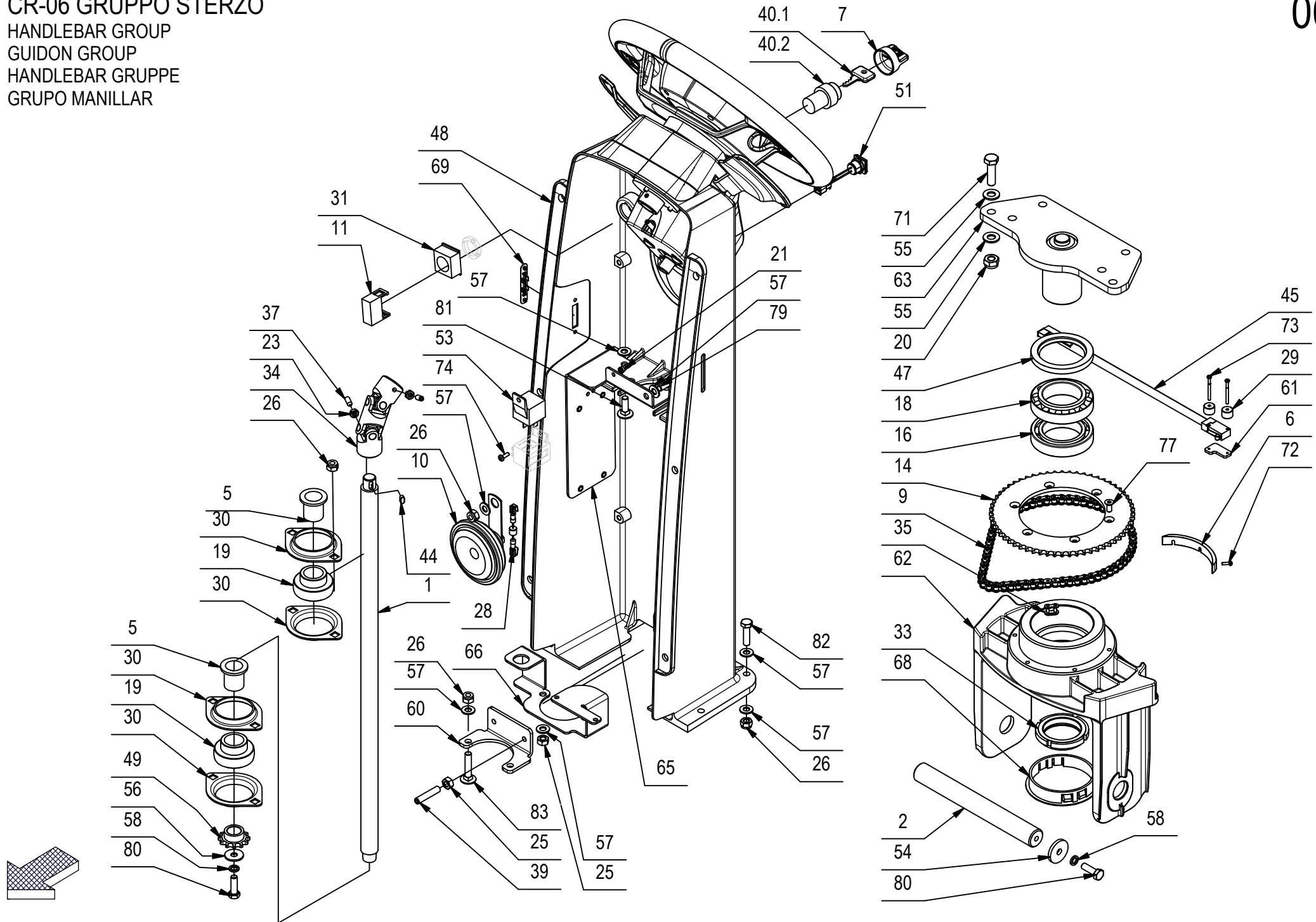
CR-06 GRUPPO STERZO

HANDLEBAR GROUP

GUIDON GROUP

HANDLEBAR GRUPPE

GRUPO MANILLAR

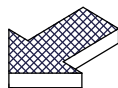
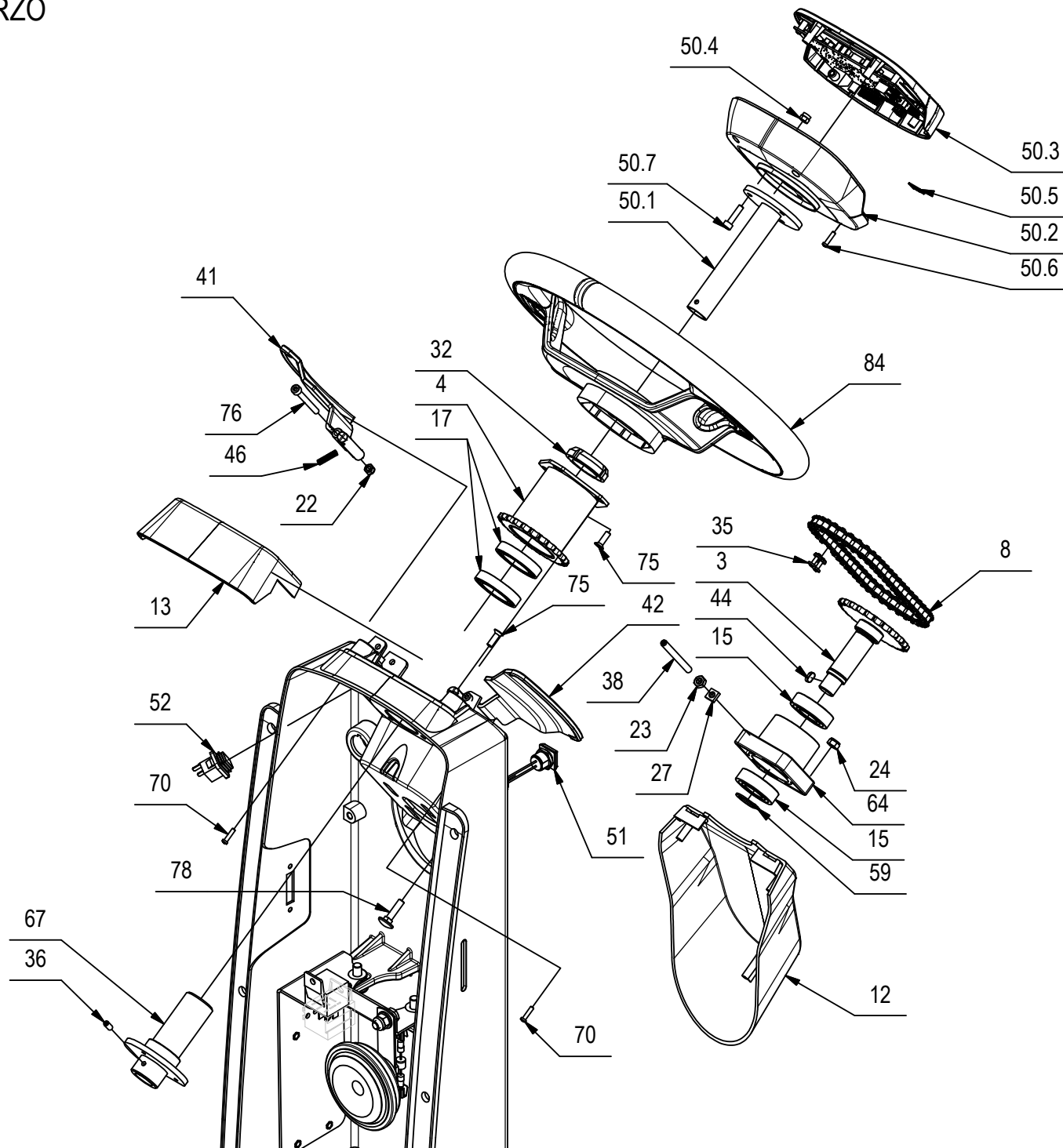


CR-06 GRUPPO STERZO

POS	CODICE	QTA	DESCRIZIONE	DENOMINATION	DESCRIPTION	BENENNUNG	DESCRIPCION
1	446446	1	ALB. INF. STERZO L=598,6 MAGNA 2017 PLUS	LOWER STEERING SHAFT	ARBRE DE DIRECTION INFÉRIEUR	UNTERE LENKWELLE	INFERIOR EJE DE DIRECCION
2	446450	1	ALBERO RUOTA ANTERIORE D=25 L=211	SHAFT	ARBRE	WELLE	ELE
3	442931	1	ALBERO SUP. RINVIO STERZO MMG 2016	UPPER STEERING SHAFT	UPPER ARBRE DE DIRECTION SUPÉRIEUR	LENKWELLE HOCH	EJE DE DIRECCION SUPERIOR
4	442934	1	ALBERO SUP. STERZO MMG 2016 PLUS	SHAFT	ARBRE	WELLE	EJE
5	436230	2	BOCCOLA D=35-25 d=22 S=31 NYLON	BUSHING	BAGUE	BUCHSE	CASQUILLO
6	436141	1	CAMMA RUOTA ANTERIORE MXR	CAM	CAME	NOCKEN	LEVA
7	438299	1	CAPPUCCIO COPRICHIAVE	PROTECTION CAP	CALOTTE DE PROTECTION	SICHERHEITSKAPPE	CAPUCHO DE PROTECCION
8	443162	1	CATENA A RULLI ISO 06B - 3/8" - 47 PASSI	CHAIN	CHAINE	KETTE	CADENA
9	443161	1	CATENA A RULLI ISO 06B - 3/8" - 65 PASSI	CHAIN	CHAINE	KETTE	CADENA
10	409784	1	CLAXON 48V	HORN	KLAXON	HUPE	BOCINA
11	409246	1	CONTATTO PER INTERRUETTORE A CHIAVE	CONTACT FOR SWITCH	CONTACT INTERRUPT.	KONTAKT FUR SCHALTER	CONTACTO INTERR.
12	443099	1	COPERTURA INF. PIANTONE MMG 2016 PLUS	LOWER COVER	CARTER INFERIEUR	UNTERES ABDECKUNG	CARTER INFERIOR
13	443098	1	COPERTURA SUP. PIANTONE MMG 2016	UPPER COVER	CARTER SUPERIEUR	OBERES ABDECKUNG	CARTER SUPERIOR
14	445886	1	CORONA STERZO MAGNA 2017 (D=186 Z=60)	CROWN GEAR	COURONNE	ZAHNKETTENRAD	CORONA DENTADA
15	408434	2	CUSCINETTO 6004 2RS 42x20x12	BEARING	ROULEMENT	LAGER	COJINETE
16	408450	1	CUSCINETTO 6010 2RS 50x80x16	BEARING	ROULEMENT	LAGER	COJINETE
17	442939	2	CUSCINETTO 61906-2RS1 (30x47x9)	BEARING	ROULEMENT	LAGER	COJINETE
18	408458	1	CUSCINETTO A RULLI 32010 50x80x20	BEARING	ROULEMENT	LAGER	COJINETE
19	415661	2	CUSCINETTO SB 205 CON BLOCC	BEARING	ROULEMENT	LAGER	COJINETE
20	409090	4	DADO M10x10 AUTOBL. UNI 7474 ZINC	LOCK NUT	ECROU AUTOFREINES	SICHERUNGSMUTTER	TUERCA AUTOBLOCANTE
21	415898	1	DADO M4 AUTOBL. UNI7474	LOCK NUT	ECROU AUTOBLOQUANT	STOPMUTTER	TUERCA AUTOBLOCANTE
22	416781	2	DADO M5X5 AUTOBL. UNI 7473 ZINC	LOCK NUT	ECROU AUTOFREINES	SICHERUNGSMUTTER	TUERCA AUTOBLOCANTE
23	415887	3	DADO M6x4 UNI 5589 ZINC.	NUT	ECROU	MUTTER	TUERCA
24	409082	4	DADO M6x6 AUTOBL UNI 7474 ZINC	LOCK NUT	ECROU AUTOFREINES	SICHERUNGSMUTTER	TUERCA AUTOBLOCANTE
25	409046	4	DADO M8x6,5 UNI 5588 ZINC	NUT	ECROU	MUTTER	TUERCA
26	409085	9	DADO M8x8.5 AUTOBL. UNI 7474 ZINC	LOCK NUT	ECROU AUTOFREINES	SICHERUNGSMUTTER	TUERCA AUTOBLOCANTE
27	443160	1	DADO QUADRO M6 UNI 5596-DIN 562 A2	NUT	ECROU	MUTTER	TUERCA
28	409636	1	DIODO P600K CON CAPOCORDA	DIODE P600K	DIODE P600K	DIODE P600K	DIODO P600K
29	210111	2	DISTANZIALE PER STROZZATURA ACQUA T65	SPACER	ENTRETOISE	DISTANZHÜLSE	DISTANCIADOR
30	415660	4	FLANGIA BPFL 205 PER SUPP.	FLANGE	FLASQUE	FLANSCH	BRIDA
31	409262	1	FLANGIA PER INTERRUETTORE A CHIAVE	FLANGE	FLASQUE	FLANSCH	BRIDA
32	442923	1	GHIERA AUTOFRENANTE M30x1,5 ZINC.	RING NUT	EMBOUT	NUTMUTTER	TUERCA ANULAR
33	409103	1	GHIERA AUTOFRENANTE M50X1.5	RING NUT	EMBOUT	NUTMUTTER	TUERCA ANULAR

CR-06 GRUPPO STERZO

HANDLEBAR GROUP
 GUIDON GROUP
 HANDLEBAR GRUPPE
 GRUPO MANILLAR

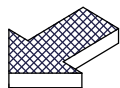
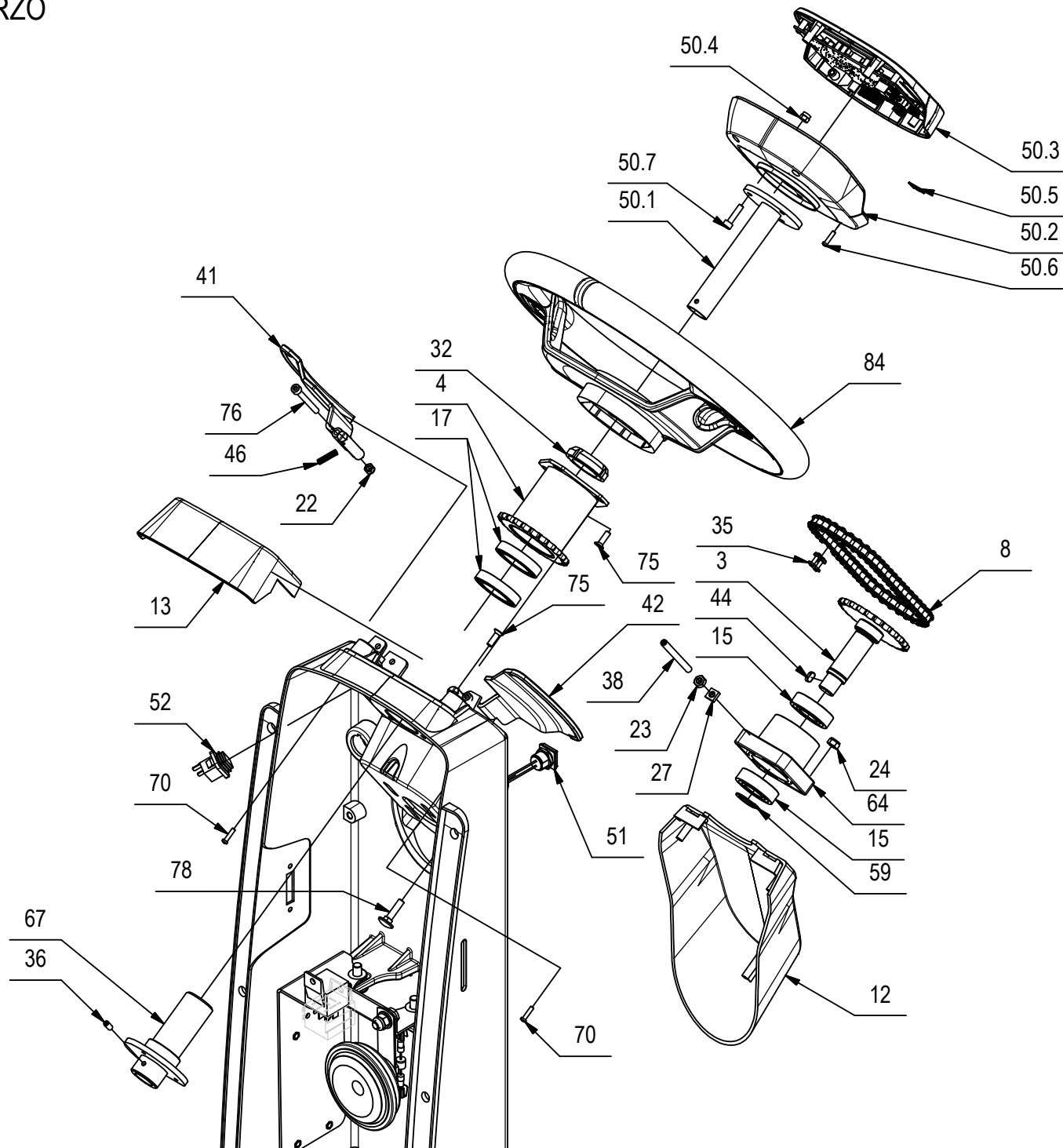


CR-06 GRUPPO STERZO

POS	CODICE	QTA	DESCRIZIONE	DENOMINATION	DESCRIPTION	BENENNUNG	DESCRIPCION
34	442924	1	GIUNTO A SNODO DOPPIO -ED- DIN 808 d=16	UNIVERSAL JOINT	JOINT UNIVERSEL	KREUZGELENK	ARTICULACION DE CARDAN
35	411947	2	GIUNTO CATENA DA 3/8	JOINT CHAIN	ATTACHE RAPIDE CHAINE	KETTENSCHLOSS	ACOPLAMIENTO CADENA
36	408899	1	GRANO M5x10 EI UNI5927 DIN914 ISO4027	DOWEL	VIS CYLINDRIQUE	MADENSCHRAUBE	TORNILLO
37	408909	2	GRANO M6x16 EI UNI 5929 ZINC	DOWEL	VIS CYLINDRIQUE	MADENSCHRAUBE	TORNILLO
38	424416	1	GRANO M6x60 UNI 5923 ZINC.	SCREW	VIS	SCHRAUBE	TORNILLO
39	411962	2	GRANO M8x40 EI UNI 5923 ZINC.	DOWEL	VIS CYLINDRIQUE	MADENSCHRAUBE	TORNILLO
40	409261	1	INTERRUTTORE CON CHIAVI	SWITCH WITH KEY	INTERRUPTEUR A CLEF	SCHLÜSSELSCHALTER	INTERRUPTOR CON LLAVE
40.1	409297	1	CHIAVE INTERRUTTORE	KEY	CLEF	SCHLÜSSEL	LLAVE
40.2	409261	1	CORPO INTERRUTTORE A CHIAVE	SWITCH BODY	CORPS INTERRUPTEUR	SCHALTER KÖRPER	CUERPO INTERRUPTOR
41	443101	1	LEVA PADDLE DX MMG 2016	RIGHT LEVER	LEVIER DROITE	HEBEL RECHTS	PALANCA DERECHA
42	443100	1	LEVA PADDLE SX MMG 2016	LEFT LEVER	LEVIER GAUCHE	HEBEL LINKS	PALANCA IZQUIERDA
43	446477	1	LINEA PIANTONE MAGNA 2017 PLUS	ELECTRIC CABLES LINE	LIGNE DE CÂBLES ÉLECTRIQUES	ELEKTRISCHE KABELLEITUNG	LÍNEA DE CABLES ELÉCTRICOS
44	409316	2	LINGUETTA 5x5x10 UNI 6604-A	KEY	CLAVETTE	KEIL	CLAVIJA
45	216691	1	MICROINT. C/ROTEL STAGNO COMPLETO	MICROSWITCH	MICROINTERRUPTEUR	MIKROSCHALTER	MICROINTERRUPTOR
46	443191	2	MOLLA COMPRESS. De=5,2 Df=0,8 L=20 Sp=13	SPRING	RESSORT	FEDER	RESORTE
47	408490	1	PARAOILIO D.58x80x8	OIL SEAL	JOINT PAULSTRA	SIMMERING	ARO RASCADOR DE ACEITE
48	443136	1	PIANTONE STERZO MMG 2016 PLUS	STEERING COLUMN	COLONNE DE DIRECTION	LENKSAULE	COLUMNA DE DIRECCION
49	442930	1	PIGNONE P=3/8" Z=12 DIN8187 d=17,9 CONIC	PINION	PIGNON	RITZEL	PIÑON
50	227818	1	PREM. CRUSCOTTO MAGNA 2017 PLUS II	I-DRIVE INSTRUMENT BOARD	TABLEAU DE BORD I-DRIVE	ARMATURENBRETT I-DRIVE	TABLERO DE INSTRUMENTOS I-DRIVE
50.1	443041	1	ALBERO CRUSCOTTO MMG 2016 PLUS	FLANGE	FLASQUE	FLANSCH	BRIDA
50.2	447924	1	CRUSCOTTO INFERIORE MMG 2016 II PLUS	INSTUMENT BOARD	TABLEAU DE BORD	ARMATURENBRETT	TABLERO DE INSTRUMENTOS
50.3	227813	1	CRUSCOTTO TOUCH SCREEN MAGNA 2016 II	INSTRUMENT BOARD TOUCH SCREEN	TABLEAU DE BORD TOUCH SCREEN	ARMATURENBRETT TOUCH SCREEN	TABLERO DE INSTRUMENTOS TOUCH SCREEN
50.4	409080	3	DADO M5x7 AUTOBL. UNI 7473 ZINC	LOCK NUT	ECROU AUTOFREINES	SICHERUNGSMUTTER	TUERCA AUTOBLOCANTE
50.5	445000	1	MEMORY CARD MICRO SD 8GB SDC4	MEMORY CARD	CARTE MEMOIRE	MEMORY CARD	TARJETA DE MEMORIA
50.6	440886	4	VITE AUTOF. D.3,5 x 14 UNI 9707-Pz-TZ A2	SCREW	VIS	SCHRAUBE	TORNILLO
50.7	415757	3	VITE M5X20 TCEI UNI 5931 ZINC	SCREW	VIS	SCHRAUBE	TORNILLO
51	226032	1	PULSANTE GIALLO APEM IRC3F452 + FASTON M	PUSH BUTTON	BOUTON POUSSOIR	DRUCKKNOPF	PULSADOR
52	443042	2	PULSANTE UNIPOLARE SB-52D1LBK BK16Q0	BUTTON	BOUTON	DRUCKKNOPF	PULSADOR
53	443683	1	RELAY FITRE R502/024Z3C9	RELAY	RELAIS	RELAIS	RELE
54	400167	2	RONDELLA 8,2x32x4	WASHER	RONDELLE	UNTERLAGSCHEIBE	ARANDELA
55	409191	8	ROSETTA 10X21X2 UNI 6592 ZINC	WASHER	RONDELLE	UNTERLAGSCHEIBE	ARANDELA
56	418001	1	ROSETTA 8,4x24x2 UNI 6593 ZNT	WASHER	RONDELLE	UNTERLAGSCHEIBE	ARANDELA

CR-06 GRUPPO STERZO

HANDLEBAR GROUP
 GUIDON GROUP
 HANDLEBAR GRUPPE
 GRUPO MANILLAR

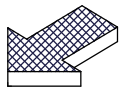
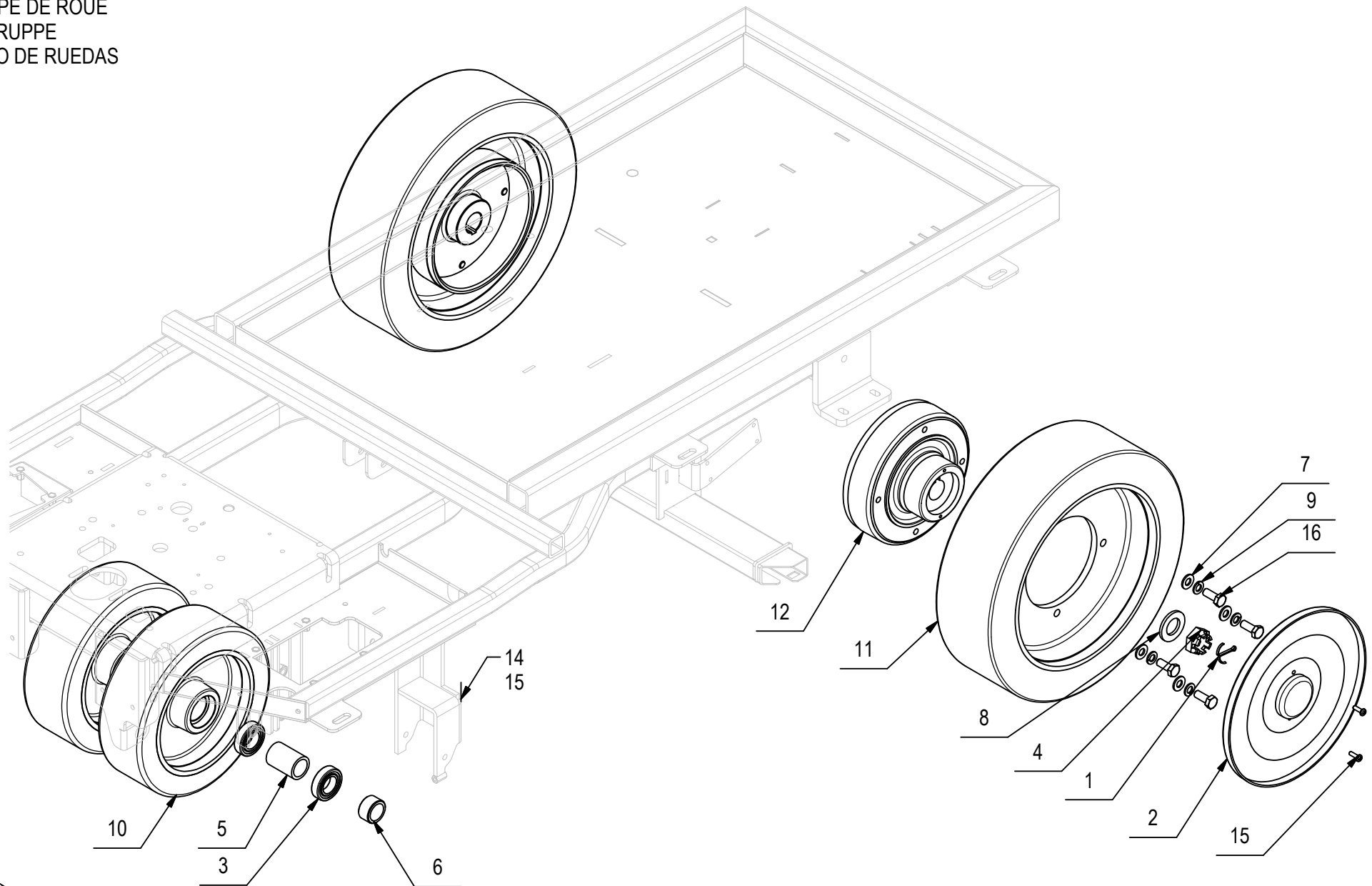


CR-06 GRUPPO STERZO

POS	CODICE	QTA	DESCRIZIONE	DENOMINATION	DESCRIPTION	BENENNUNG	DESCRIPCION
57	409175	16	ROSETTA 8x17x1,6 UNI 6592 ZINC.	WASHER	RONDELLE	UNTERLAGSCHEIBE	ARANDELA
58	409181	3	ROSETTA GROWER 8x13x2,2 ZINC	LOCK WASHER	RONDELLE FREIN	ZAHNSCHEIBE	ARANDELLA DENTADA
59	408356	1	SEEGER E20 X 1,2	SEEGER RING	SERRE CLIPS	SEEGERRING	ANILLO SEEGER
60	436219	1	STAFFA TENDI CATENA MXR	SUPPORT	ATTAQUE	HALTERUNG	SOPORTE FIJADOR
61	219111	1	STAFFETTA FERMA RELE' SOLLEV. MAN. MMG	SUPPORT	ATTAQUE	HALTERUNG	SOPORTE FIJADOR
62	445884	1	SUPP. INFERIORE RUOTA ANTER. MAGNA 2017	SUPPORT WHEELS	SUPPORT ROUES	HALTERUNG RÄDER	SOPORTE RUEDAS
63	446447	1	SUPP. SUPERIORE RUOTA ANT. MAGNA 2017	WHEEL UPPER SUPPORT	SUPPORT ROUES	HALTERUNG RÄDER	SOPORTE RUEDAS
64	400845	1	SUPPORTO CUSCINETTI	BEARING SUPPORT	SUPPORT ROULEMENT	LAGERHALTERUNG	SOPORTE COJINETE
65	446453	1	SUPPORTO FFM MAGNA 2017	FFM SUPPORT	SUPPORT FFM	HALTERUNG FFM	SOPORTE FFM
66	446452	1	SUPPORTO SERB. LIQUIDO FRENI MAGNA 2017	BRAKES OIL TANK SUPPORT	SUPPORT RESERVOIR D'HUILE FREINS	HALTERUNG RÄDER	SOPORTE TANQUE DE ACEITE FRENOS
67	443154	1	SUPPORTO SUP. CUSCINETTI MMG 2016 PLUS	SUPPORT	SUPPORT	HALTERUNG	SOPORTE
68	446451	1	TAPPO A SCATTO HEYCO 85.7 DP-3.375 NERO	COVER	COUVERCLE	DECKEL	TAPA
69	441772	1	TAPPO COPERTURA FORO RFID RAL 7016	COVER	COUVERCLE	DECKEL	TAPA
70	440886	5	VITE AUTOF. D.3,5 x 14 UNI 9707-Pz-TZ A2	SCREW	VIS	SCHRAUBE	TORNILLO
71	408723	4	VITE M10X35 TE UNI 5737 FP ZINC	SCREW	VIS	SCHRAUBE	TORNILLO
72	408838	3	VITE M3x10 TCTC UNI 7687 ZINC	SCREW	VIS	SCHRAUBE	TORNILLO
73	415745	2	VITE M3x35 TCTC UNI7687 ZINC	SCREW	VIS	SCHRAUBE	TORNILLO
74	415778	1	VITE M4X12 TCTC UNI 7687 INOX A2	SCREW	VIS	SCHRAUBE	TORNILLO
75	408957	7	VITE M5x16 TPSEI UNI 5933 INOX	SCREW	VIS	SCHRAUBE	TORNILLO
76	444222	2	VITE M5x45 TCEI UNI 5931 ZINC.	SCREW	VIS	SCHRAUBE	TORNILLO
77	415822	6	VITE M6X14 TSPCE UNI 5933 10.9 ZINC	SCREW	VIS	SCHRAUBE	TORNILLO
78	408617	4	VITE M6x25 TTQST UNI 5732 ZINC	SCREW	VIS	SCHRAUBE	TORNILLO
79	408670	1	VITE M8x20 TE UNI 5739 ZINC	SCREW	VIS	SCHRAUBE	TORNILLO
80	408674	3	VITE M8x25 TE UNI 5739 ZINC	SCREW	VIS	SCHRAUBE	TORNILLO
81	408623	2	VITE M8x25 TTQST UNI 5732	SCREW	VIS	SCHRAUBE	TORNILLO
82	408676	4	VITE M8x30 TE UNI 5739 ZINC	SCREW	VIS	SCHRAUBE	TORNILLO
83	408624	2	VITE M8x40 TTQST UNI 5732 ZINC	SCREW	VIS	SCHRAUBE	TORNILLO
84	447922	1	VOLANTE MMG 2016 II	STEERING WHEEL ASSEMBLY	VOLANT COMPLET	LENKRAD KOMPLETT	VOLANTE COMPLETO

CR-07 GRUPPO RUOTE (VER. PU)

WHEEL GROUP
 GROUPE DE ROUE
 RADGRUPPE
 GRUPO DE RUEDAS

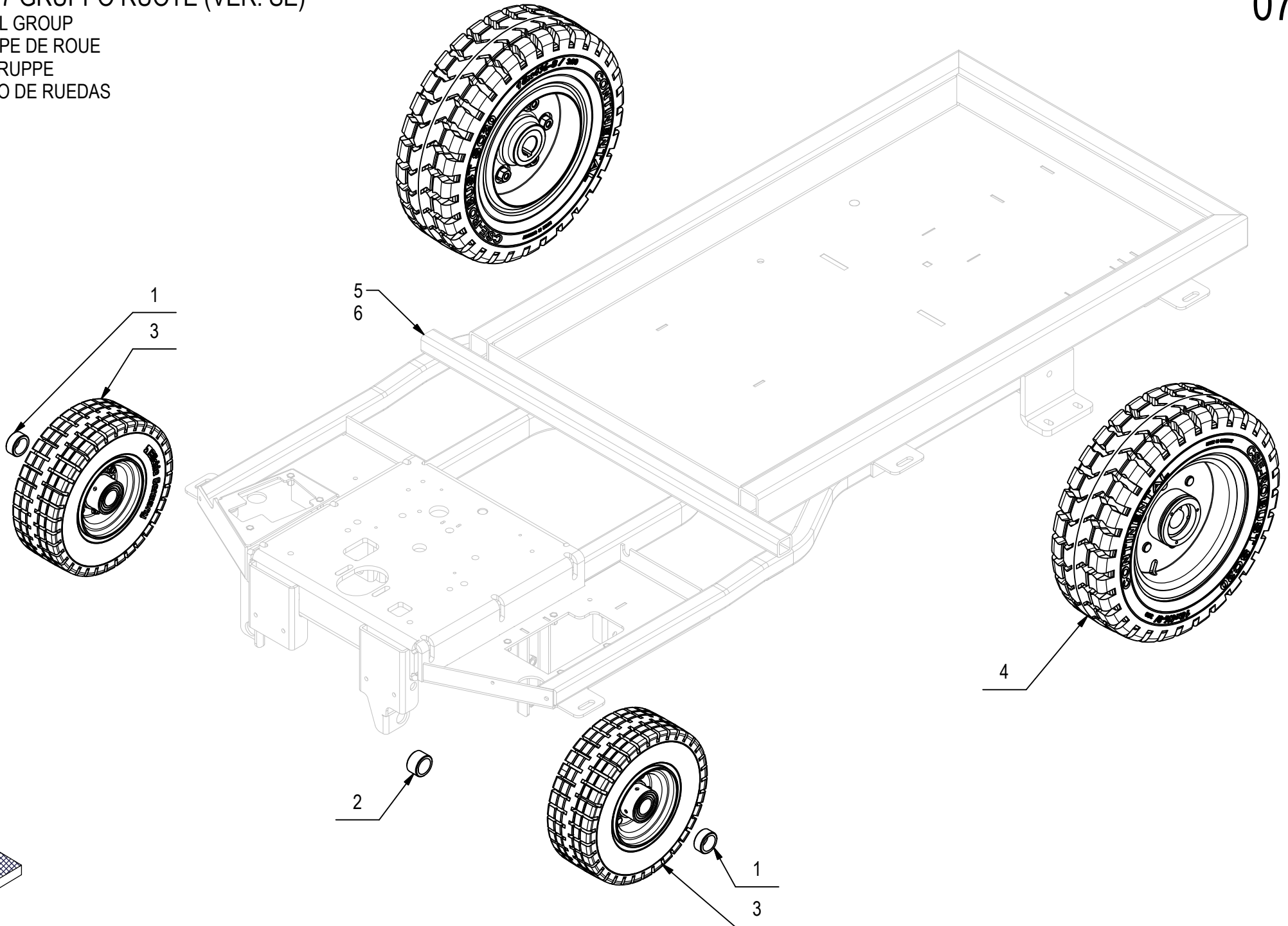


CR-07 GRUPPO RUOTE (VER. PU)

POS	CODICE	QTA	DESCRIZIONE	DESCRIPTION	DESIGNATION	BEZEICHNUNG	DESCRIPCION
1	409386	2	COPIGLIA D.4X50 UNI 1336 ZN	SPLIT PIN	GOUPILLE	SPLINT	PASADOR DE ALETAS
2	412414	2	COPRIMOZZO D=260,5 2 FORI RAL 7016	HUB COVER	COUVERCLE DE MOYEU	NABENDECKEL	CUBRECUBO
3	451260	4	CUSCINETTO 6005 2RS (25x47x12)	BEARING	ROULEMENT	LAGER	COJINETTE
4	409113	2	DADO A INTAGLI M24X2X18 UNI 5594	NUT	ECROU	MUTTER	TUERCA
5	451364	2	DISTANZIALE D=33.7 d=25.7 S=48	SPACER	ENTRETOISE	DISTANZHULSE	DISTANCIADOR
6	446082	3	DISTANZIALE D=34 d=25,2 L=18,6 S235	SPACER	ENTRETOISE	DISTANZHÜLSE	DISTANCIADOR
7	409191	8	ROSETTA 10X21X2 UNI 6592 ZINC	WASHER	RONDELLE	UNTERLAGSCHEIBE	ARANDELA
8	409231	2	ROSETTA 25X44 ZINC UNI 6592	WASHER	RONDELLE	SCHEIBE	ARANDELA
9	409196	8	ROSETTA GROWER 10x18x2,2 ZINC	LOCK WASHER	RONDELLE FREIN	ZAHNSCHEIBE	ARANDELLA DENTADA
10	229442	2	RUOTA D=250 L=80 COMPLETA	WHEEL	ROUE	RAD	RUEDA
11	451652	2	RUOTA D370 L=105 ANTISKID GRIGIO RAL7011	ANTISKID WHEEL	ROUE ANTISKID	ANTISKIDRAD	RUEDA DE ANTISKID
12	229416	2	TAMBURO LING.PER RUOTA D=370 LAVORATO	WHEEL HUB	MOYEU ROUE	RADNABE	CUBO DE RUEDA
13	447408	1	TELAIO MAGNA 2017 B	FRAME	CHASSIS	RAHMEN	BASTIDOR
14	447409	1	TELAIO MAGNA 2017 BS	FRAME	CHASSIS	RAHMEN	BASTIDOR
15	408854	4	VITE M5X16 TCTC UNI EN ISO 704	SCREW	VIS	SCHRAUBE	TORNILLO
16	408711	8	VITE M10X25 TE UNI 5739 ZINC	SCREW	VIS	SCHRAUBE	TORNILLO

CR-07 GRUPPO RUOTE (VER. SE)

WHEEL GROUP
GROUPE DE ROUE
RADGRUPPE
GRUPO DE RUEDAS



CR-07 GRUPPO RUOTE (VER. SE)

07

POS	CODICE	QTA	DESCRIZIONE	DENOMINATION	DESCRIPTION	BENENNUNG	DESCRIPCION
1	446086	2	DISTANZIALE D=34 d=25,2 S=14,9 S235	SPACER	ENTRETOISE	DISTANZHÜLSE	TORNILLO
2	446085	1	DISTANZIALE D=34 d=25,2 S=20 S235	SPACER	ENTRETOISE	DISTANZHÜLSE	TORNILLO
3	446087	2	RUOTA D=250 d=25 L=87 (SUPER ELASTICA)	RUBBER WHEEL	ROUE CAOUTCHOUC	GUMMIRAD	RUEDA DE GOMA
4	229687	2	RUOTA D=377 d=29 L=121(SUPER ELASTICA)II	RUBBER WHEEL	ROUE CAOUTCHOUC	GUMMIRAD	RUEDA DE GOMA
5	447408	1	TELAIO MAGNA 2017 B	FRAME	CHASSIS	RAHMEN	BASTIDOR
6	447409	1	TELAIO MAGNA 2017 BS	FRAME	CHASSIS	RAHMEN	BASTIDOR

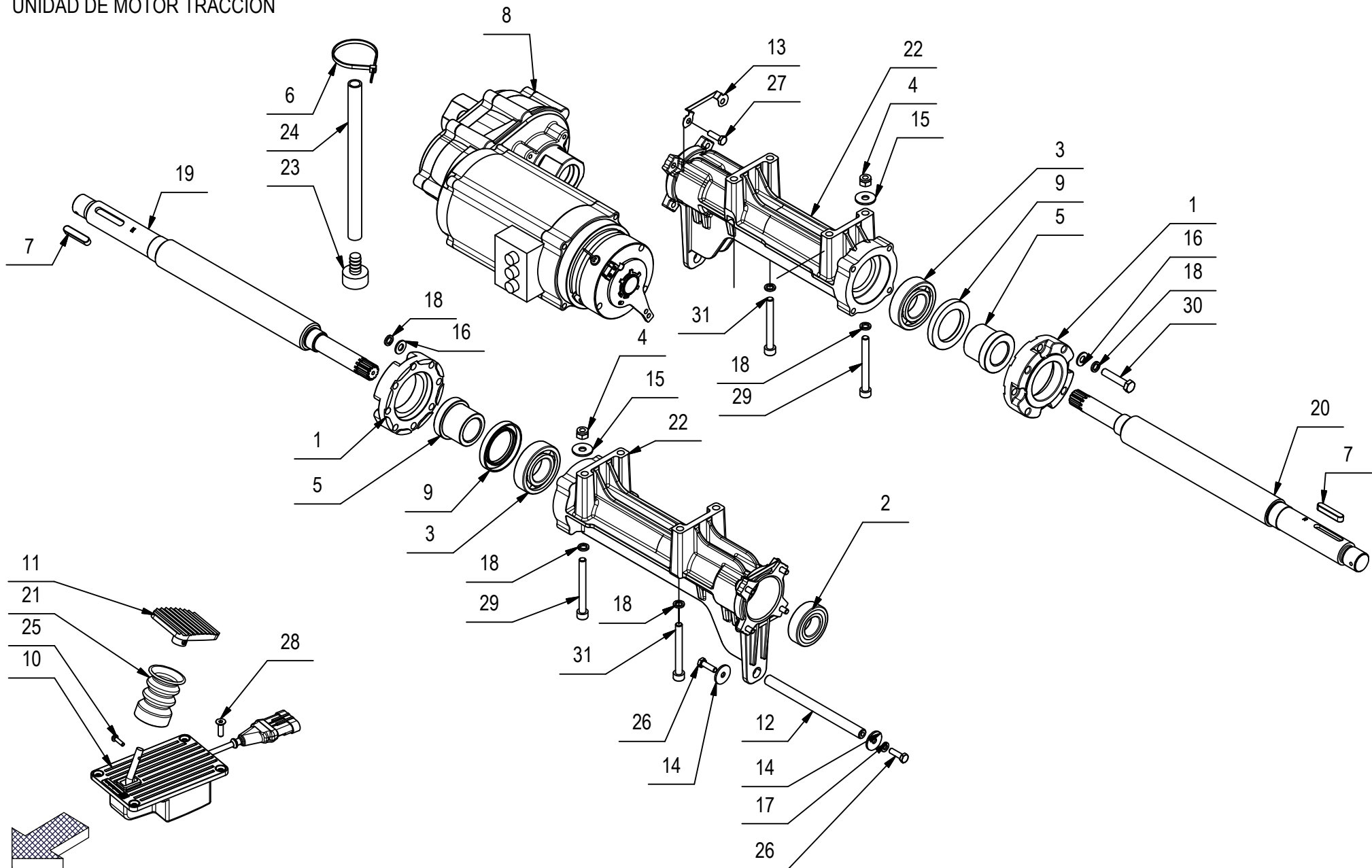
CR-08 GRUPPO MOTORE TRAZIONE (VER. 36V 850W AC)

TRACTION ENGINE UNIT

UNITÉ DE MOTEUR DE TRACTION

TRAKTIONSMOTOREINHEIT

UNIDAD DE MOTOR TRACCIÓN

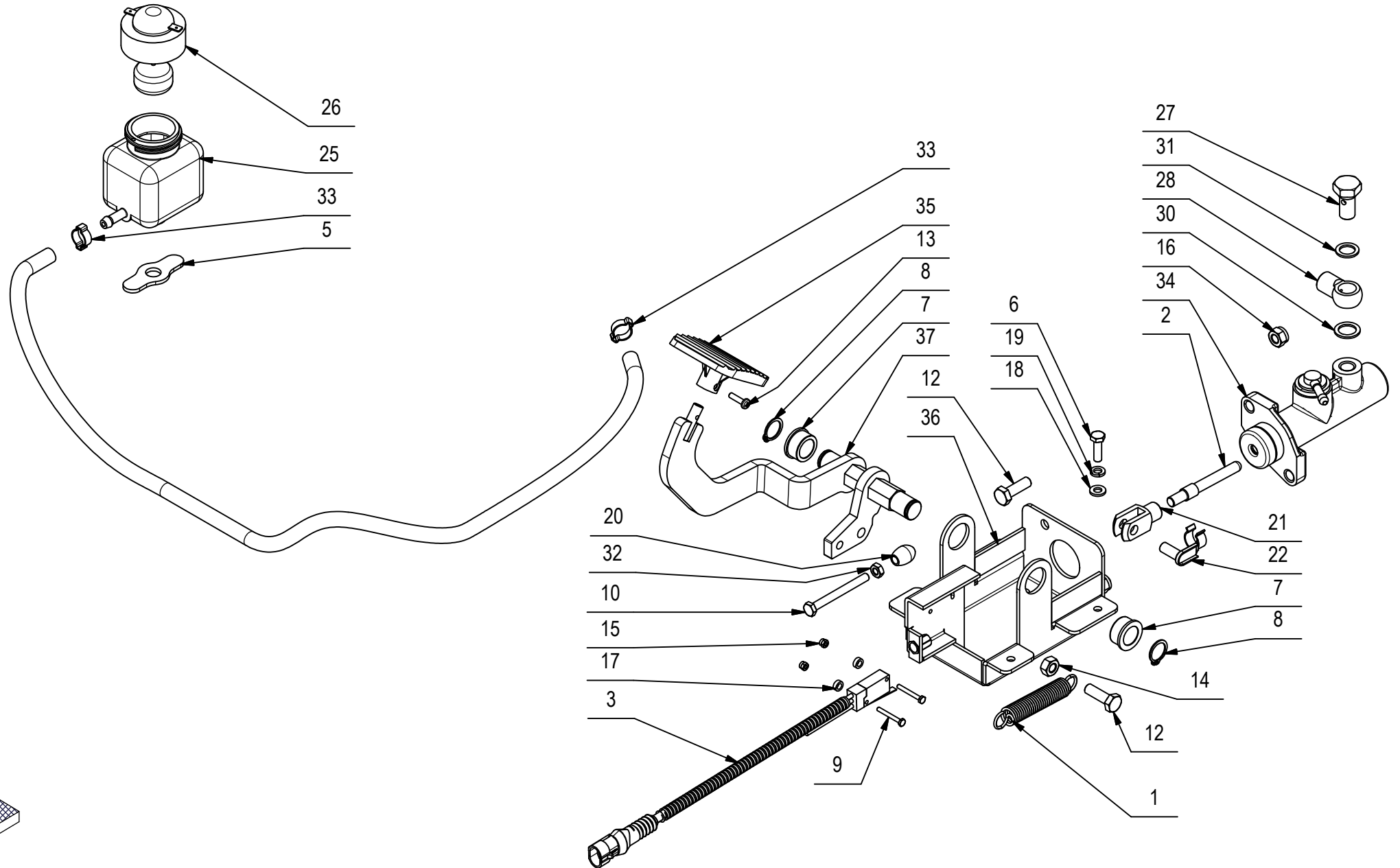


CR-08 GRUPPO MOTORE TRAZIONE (VER. 36V 850W AC)

POS	CODICE	QTA	DESCRIZIONE	DENOMINATION	DESCRIPTION	BENENNUNG	DESCRIPCION
1	445875	2	COPERCHIO SUPP. MOTORID. E FRENO TAMBURO	HUB COVER	COUVERCLE DE MOYEU	NABENDECKEL	COBERTURA DE CUBO
2	408441	2	CUSCINETTO 6205 2RS 25x52x15	BEARING	ROULEMENT	LAGER	COJINETE
3	421264	2	CUSCINETTO SF 6206 2RS	BEARING	ROULEMENT	LAGER	COJINETE
4	409085	4	DADO M8x8.5 AUTOBL. UNI 7474 ZINC	LOCK NUT	ECROU AUTOFREINES	SICHERUNGSMUTTER	TUERCA AUTOBLOCANTE
5	446072	2	DISTANZIALE D=50-42 d=29,2 S=39 AVP	SPACER	ENTRETOISE	DISTANZHÜLSE	DISTANCIADOR
6	410277	1	FASCETTA PLASTICA 4.5X200	CLAMP	COLLIER	BRIDE	ABRAZADERA
7	415652	2	LINGUETTA 8X7X40 UNI 6604/A	KEY	CLAVETTE	KEIL	CLAVIJA
8	453803	1	MOTORID.HH71TB 36V AC 850W 135R 12NM+CON	GEARED MOTOR ASSEMBLY	MOTO-REDUCTEUR	GETRIEBEMOTOR	MOTORREDUCTOR
9	415680	2	PARAOLIO 42x62x8	OIL SEAL	JOINT PAULSTRA	SIMMERING	ARO RASCADOR DE ACEITE
10	443155	1	PEDALE ACCELERATORE ELEN COD. AA020137-2	PEDAL	PEDALE	PEDAL	PEDAL
11	443156	1	PEDANA PEDALE ELEN COD. AA040018	PEDAL	PEDALE	PEDAL	PEDAL
12	443288	1	PERNO D=12 L=158	PIN	AXE	BOLZEN	PERNO
13	454272	4	PIASTRA ANTISVITAMENTO RIDUT. MAGNA 2017	PLATE	PLAQUE	PLATTE	PLACA
14	409162	2	ROSETTA 6,5x24x2 UNI 6593 ZINC	WASHER	RONDELLE	UNTERLAGSCHEIBE	ARANDELA
15	418001	4	ROSETTA 8,4x24x2 UNI 6593 ZNT	WASHER	RONDELLE	UNTERLAGSCHEIBE	ARANDELA
16	409175	8	ROSETTA 8x17x1,6 UNI 6592 ZINC.	WASHER	RONDELLE	UNTERLAGSCHEIBE	ARANDELA
17	409164	2	ROSETTA GROWER 6x2,5x1,8 ASA B27 ZINC	LOCK WASHER	RONDELLE FREIN	ZAHNSCHEIBE	ARANDELLA DENTADA
18	409181	16	ROSETTA GROWER 8x13x2,2 ZINC	LOCK WASHER	RONDELLE FREIN	ZAHNSCHEIBE	ARANDELLA DENTADA
19	451236	1	SEMIASSE DX MAGNA 2017 II	RIGHT AXLE SHAFT	DEMI-ESSIEU DROITE	ACHSWELLE RECHTS	SEMIEJE DERECHO
20	451235	1	SEMIASSE SX MAGNA 2017 II	LEFT AXLE SHAFT	DEMI-ESSIEU GAUCHE	ACHSWELLE LINKS	SEMIEJE IZQUIERDO
21	442944	1	SOFFIETTO PEDALE De=42/45 H=60	BELLOWS	SOUFFLET	FALTENBALG	FUELLE
22	451735	2	SUPPORTO ALBERO MOTORID. MAGNA 2017 II	SUPPORT	SUPPORT	HALTERUNG	SOPORTE
23	400651	1	TAPPO D=13 NYLON	PLUG	BOUCHON	STOPFEN	TAPON
24	209533	1	TUBO Di=13 De=20 L=220 PVC	PIPE	TUBE	ROHR	TUBO
25	408846	1	VITE M4X16 TCTC UNI 7687 ZINC	SCREW	VIS	SCHRAUBE	TORNILLO
26	407666	2	VITE M6X20 TE UNI 5739 ZINC	SCREW	VIS	SCHRAUBE	TORNILLO
27	407667	8	VITE M6x20 TE UNI 5739 A2	SCREW	VIS	SCHRAUBE	TORNILLO
28	408967	3	VITE M6x20 TPSEI UNI 5933 A2	SCREW	VIS	SCHRAUBE	TORNILLO
29	446081	4	VITE M8X75 TCEI UNI 5931 (8.8) ZINC	SCREW	VIS	SCHRAUBE	TORNILLO
30	408679	8	VITE M8x40 TE UNI 5739 ZINC	SCREW	VIS	SCHRAUBE	TORNILLO
31	418302	4	VITE M8x70 TCEI UNI 5931 FP ZINC	SCREW	VIS	SCHRAUBE	TORNILLO

CR-08A GRUPPO FRENI DI SERVIZIO

REAR BRAKE GROUP
GROUPE FREIN ARRIÈRE
HINTERRAD-GRUPPE
GRUPO DE FRENO TRASERO



CR-08A GRUPPO FRENI DI SERVIZIO

POS	CODICE	QTÀ	DESCRIZIONE	DENOMINATION	DESCRIPTION	BENENNUNG	DESCRIPCION
1	202476	1	MOLLA TRAZ. 15X2X84	SPRING	RESSORT	FEDER	RESORTE
2	203580	1	ASTA POMPA FRENO	ROD	TIGE	STANGE	VARILLA
3	225938	1	MICROINT. ABV1612613 + SUPERSEAL 2 POLI	MICROSWITCH	MICROINTERRUPTEUR	MIKROSCHALTER	MICROINTERRUPTOR
4	226926	1	TUBO OLIO FRENI D=12 d=6 L=775	PIPE	TUBE	ROHR	TUBO
5	405955	1	BANDELLA GOMMA VASCHETTA OLIO	SUPPORT PLATE	PLAQUE SUPPORT	STÜTZPLATTE	PLACA SOPORTE
6	407666	4	VITE M6X20 TE UNI 5739 ZINC	SCREW	VIS	SCHRAUBE	TORNILLO
7	408019	2	BOCCOLA D=25-22,2 d=16 S=12 OT58	BUSHING	BAGUE	BUCHSE	CASQUILLO
8	408350	2	SEEGER E 16 X1 DIN 471	SEEGER RING	SERRE CLIPS	SEEGERRING	ANILLO SEEGER
9	408632	2	VITE M3X25 TE UNI 5739 A2	SCREW	VIS	SCHRAUBE	TORNILLO
10	408658	1	VITE M6X60 TE UNI 5739 A2	SCREW	VIS	SCHRAUBE	TORNILLO
11	408659	1	VITE M6x30 TE UNI 5739 ZINC	SCREW	VIS	SCHRAUBE	TORNILLO
12	408674	3	VITE M8x25 TE UNI 5739 ZINC	SCREW	VIS	SCHRAUBE	TORNILLO
13	408846	1	VITE M4X16 TCTC UNI 7687 ZINC	SCREW	VIS	SCHRAUBE	TORNILLO
14	409046	1	DADO M8x6,5 UNI 5588 ZINC	NUT	ECROU	MUTTER	TUERCA
15	409077	2	DADO M3x4,5 AUTOBL. UNI 7474 ZINC	LOCK NUT	ECROU AUTOFREINES	SICHERUNGSMUTTER	TUERCA AUTOBLOCANTE
16	409085	2	DADO M8x8.5 AUTOBL. UNI 7474 ZINC	LOCK NUT	ECROU AUTOFREINES	SICHERUNGSMUTTER	TUERCA AUTOBLOCANTE
17	409148	2	ROSETTA 4x8x3 NYLON	WASHER	RONDELLE	SCHEIBE	ARANDELA
18	409156	5	ROSETTA 6x12x1,6 UNI 6592 ZINC	WASHER	RONDELLE	UNTERLAGSCHEIBE	ARANDELA
19	409164	5	ROSETTA GROWER 6x2,5x1,8 ASA B27 ZINC	LOCK WASHER	RONDELLE FREIN	ZAHNSCHEIBE	ARANDELLA DENTADA
20	409859	1	PIEDINO A BOTTE d=6	RUBBER CAP	BOUCHON DE CAOUTCHOUC	GUMMISTOPFEN	TAPON DE GOMA
21	410452	1	FORCELLA M8 UNI 1676 CORTA	FORK	FOURCHETTE	GABELKOPF	HORQUILLA
22	410459	1	CLIPS PER FORCELLA M8 CORTA	PIN	AXE	BOLZEN	PERNO
23	410489	1	GRUPPO FRENO D.180 DX (CIL.19)	RIGHT BLOCK	MACHOIRE DROITE	BREMSKLOTZ RECHTS	MORDAZA DERECHA
24	410490	1	GRUPPO FRENO D.180 SX (CIL.19)	LEFT BLOCK	MACHOIRE GAUCHE	BREMSKLOTZ LINKS	MORDAZA IZQUIERDA
24.1	410526	1	DISCO PORTACEPPI - FRENO POST. SX D.180	BRAKE DISK LEFT	DISQUE DE FREIN GAUCHE	BREMSSCHEIBE LINKS	DISCO DE FRENO IZQUIERDO
24.2	448921	1	CILINDRO FRENO DIAM.19	BRAKE CYLINDER Ø19	CYLINDRE DE FREIN Ø19	BREMSZYLINDER Ø19	CILINDRO DE FRENO Ø19
24.3	410492	1	CEPPO SX - FRENO D.180	LEFT BLOCK	MACHOIRE GAUCHE	BREMSKLOTZ LINKS	MORDAZA IZQUIERDA
24.4	410491	1	CEPPO DX - FRENO D.180	RIGHT BLOCK	MACHOIRE DROITE	BREMSKLOTZ RECHTS	MORDAZA DERECHA
24.5	410495	1	MOLLA RICHIAMO CEPPI FRENO SUPERIORE	SPRING	RESSORT	FEDER	RESORTE
24.6	410496	1	MOLLA RICHIAMO CEPPI FRENO INFER.	SPRING	RESSORT	FEDER	RESORTE
24.10	448922	2	MOLLA PER CEPPO FRENO D180	SPRING	RESSORT	FEDER	RESORTE
24.15	410497	2	AGGANCIAMENTO A MOLLA PER CEPPI FRENO D180	SPRING	RESSORT	FEDER	RESORTE
24.18	410518	1	LEVA FRENO CEPPO SX - FRENO D.180	BRAKE LEVER LEFT	LEVIER FREIN GAUCHE	BREMSHEBEL LINKS	PALANCA FRENO IZQUIERDA

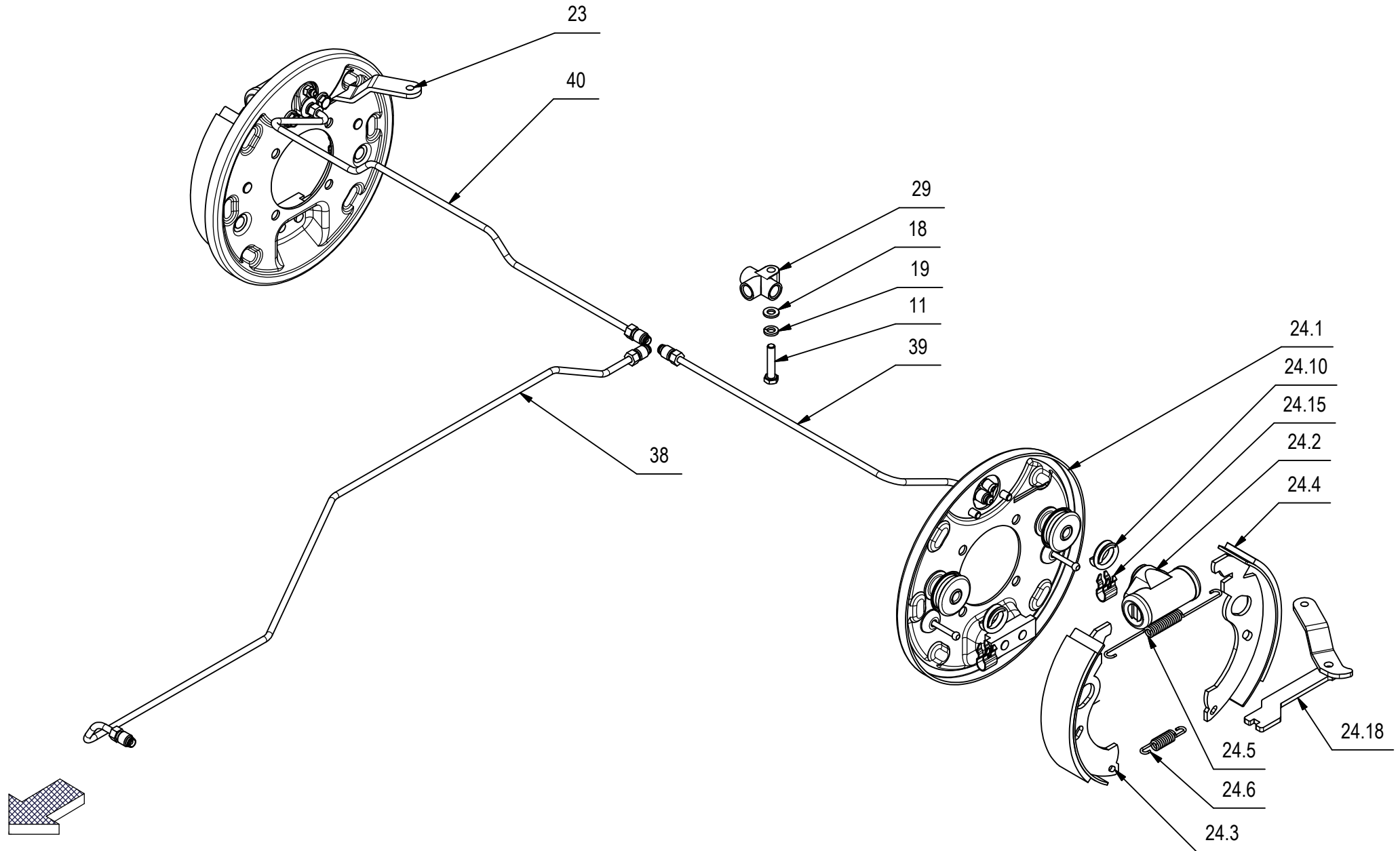
CR-08A GRUPPO FRENI DI SERVIZIO

REAR BRAKE GROUP

GROUPE FREIN ARRIÈRE

HINTERRAD-GRUPPE

GRUPO DE FRENO TRASERO



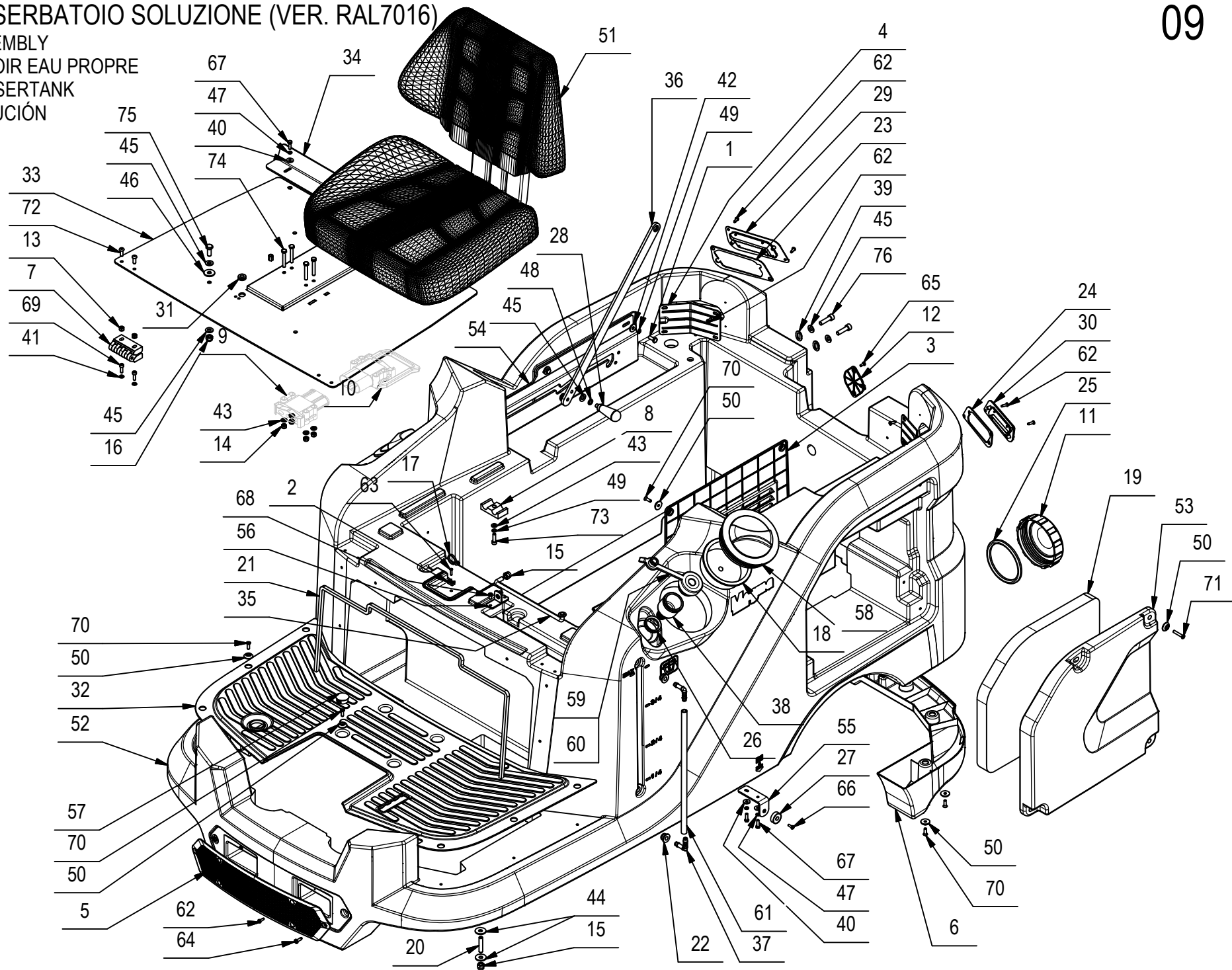
CR-08A GRUPPO FRENI DI SERVIZIO

08A

POS	CODICE	QTÀ	DESCRIZIONE	DENOMINATION	DESCRIPTION	BENENNUNG	DESCRIPCION
25	410502	1	SERBATOIO LIQUIDO FRENI	OIL TANK BRAKES	RESERVOIR D'HUILE FREINS	ÖLTANK BREMSEN	TANQUE DE ACEITE FRENOS
26	410503	1	TAPPO ELETTRICO SERBATOIO OLIO FRENI	LEVEL PLUG	BOUCHON DE NIVEAU	STANDSCHRAUBE	TAPON NIVEL
27	410506	1	RACCORDO FORATO M12x1,50	FITTING	RACCORD	VERSCHRAUBUNG	RACOR
28	410507	1	RACCORDO 1 VIA M10x1,25 FORO D=14	FITTING	RACCORD	VERSCHRAUBUNG	RACOR
29	410508	1	RACCORDO A 3 VIE	FITTING	RACCORD	VERSCHRAUBUNG	RACOR
30	410509	1	GUARNIZIONE RAME 14x20x1.5	GASKET	JOINT	DICHTUNG	JUNTA
31	410510	1	GUARNIZIONE IN RAME 12x18x1,5	GASKET	JOINT	DICHTUNG	JUNTA
32	415887	1	DADO M6x4 UNI 5589 ZINC.	NUT	ECROU	MUTTER	TUERCA
33	416179	2	ANELLO STRINGITUBO 11-13	RING	ANNEAU	RING	ANILLO
34	422523	1	POMPA FRENO IDRAULICO	BRAKE PUMP	POMPE DE FREIN	BREMSPUMPE	BOMBA DE FRENO
35	443156	1	PEDANA PEDALE ELEN COD. AA040018	PEDAL	PEDALE	PEDAL	PEDAL
36	446057	1	SUPPORTO PEDALE FRENO MAGNA 2017	SUPPORT	SUPPORT	HALTERUNG	SOPORTE
37	446058	1	PEDALE COMANDO FRENO MAGNA 2017	BRAKE PEDAL	PEDALE DE FREIN	BREMSPEDAL	PEDAL MANDO FRENO
38	446059	1	TUBO OLIO POMPA-CEPPI MAGNA 2017	PIPE	TUBE	ROHR	TUBO
39	446060	1	TUBO OLIO PORTACEPPI SX MAGNA 2017	PIPE	TUBE	ROHR	TUBO
40	446061	1	TUBO OLIO PORTACEPPI DX MAGNA 2017	PIPE	TUBE	ROHR	TUBO

CR-09 GRUPPO SERBATOIO SOLUZIONE (VER. RAL7016)

SOLUTION TANK ASSEMBLY
 GROUPE DE RESERVOIR EAU PROPRE
 GRUPPE FRISCHWSSERTANK
 GRUPO TANQUE SOLUCIÓN

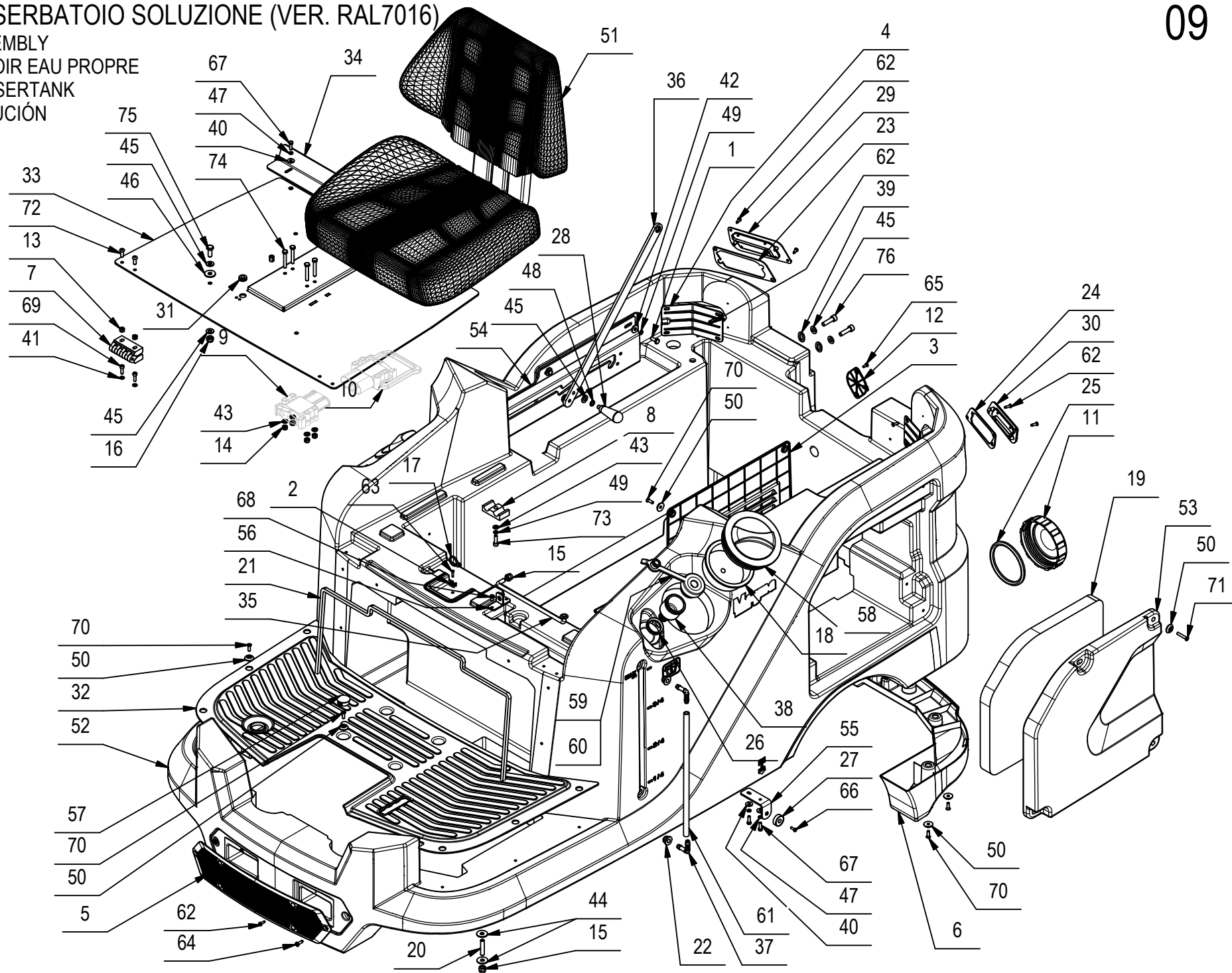


CR-09 GRUPPO SERBATOIO SOLUZIONE (VER. RAL7016)

POS	CODICE	QTÀ	DESCRIZIONE	DENOMINATION	DESCRIPTION	BENENNUNG	DESCRIPCION
1	407664	3	VITE M6x16 TE UNI 5739 A2	SCREW	VIS	SCHRAUBE	TORNILLO
2	416073	1	BASSETTA FISSACAVO BIANCA	SUPPORT PLATE	PLAQUE SUPPORT	STÜTZPLATTE	PLACA SOPORTE
3	445705	1	CARTER ASPIRAZIONE INTERNO MAGNA 2017	SUCTION COVER	CARTER APPORT	ABDECKUNG EINLASS	CARTER INGESTA
4	445697	2	CARTER COPERTURA FARO POSTER. MAGNA 2017	LIGHT COVER	CARTER LUMIÈRE	ABDECKUNG LIGHT	CARTER LUZ
5	445700	1	CARTER GRIGLIA PARAURTI ANT. MAGNA 2017	COVER	CARTER	ABDECKUNG	CARTER
6	445695	1	CARTER INFERIORE POSTERIORE MAGNA 2017	REAR COVER	CARTER ARRIÈRE	ABDECKUNG HINTER	CARTER TRASERO
7	434159	2	CERNIERA ELESA FORI ASOLATI - CFA-SL-HV	HINGE	CHARNIERE	SCHARNIER	BISAGRA
8	416297	1	COLLARE DOPPIO DIAM.15	COLLAR	COLLIER	BUNDRING	COLLAR
9	447452	1	CONNETTORE EBC 160A 36V FEMMINA	FEMALE CONNECTOR	CONNECTEUR FEMELLE	WEIBLICHER STECKER	CONECTOR HEMBRA
10	227725	1	CONNETTORE EBC 160A 36V M + MANIGLIA	MALE CONNECTOR WITH HANDLE	CONNECTEUR MALE AVEC MANCHE	MÄNNLICHER STECKER MIT GRIFF	CONECTOR MACHO CON MANGO
11	400128	1	COPERCHIO D=113 SENZA GUARNIZIONE	COVER	COUVERCLE	DECKEL	TAPA
12	444588	1	COPRICAVI GALLEG. MMG 2016 FLR	COVER	COUVERCLE	DECKEL	CUBREAGUJERO
13	415901	4	DADO M6 AUTOBL. UNI 7474 INOX	NUT	ECROU	MUTTER	TUERCA
14	409082	4	DADO M6x6 AUTOBL UNI 7474 ZINC	LOCK NUT	ECROU AUTOFREINES	SICHERUNGSMUTTER	TUERCA AUTOBLOCANTE
15	409086	7	DADO M8x10,6 AUTOBL. UNI 7473 ZINC	LOCK NUT	ECROU AUTOBLOCANT	STOPMUTTER	TUERCA AUTOBLOCANTE
16	409085	4	DADO M8x8.5 AUTOBL. UNI 7474 ZINC	LOCK NUT	ECROU AUTOFREINES	SICHERUNGSMUTTER	TUERCA AUTOBLOCANTE
17	410275	1	FASCETTA PLASTICA 3,6x140 BIANCA	CLAMP	COLLIER	BRIDE	ABRAZADERA
18	405416	2	FILTRO A TAZZA De118 Di108 H40	FILTER	FILTRE	FILTER	FILTRO
19	446607	1	FONOASSORBENTE SPORT. ASPIR. MAGNA 2017	DEADENING	ISOLANT PHONIQUE	SCHALLDICHTUNG	FONOASSORBENTE
20	438818	6	GRANO M8x40 EI INOX UNI 5923	DOWEL	VIS CYLINDRIQUE	MADENSCHRAUBE	TORNILLO
21	449340	1	GUARNIZ. EPDM 8x7 L=1250 (POR304/B/OPC)	GASKET	JOINT	DICHTUNG	JUNTA
22	428561	2	GUARNIZIONE D=20 d=8 L=12,5 TIPO PWS8	GASKET	JOINT	DICHTUNG	JUNTA
23	447491	1	GUARNIZIONE FARO POSTER. DX MAGNA 2017	LIGHT RIGHT GASKET	JOINT LUMIÈRE DROIT	DICHTUNG LIGHT RECHT	JUNTA LUZ DERECHO
24	447490	1	GUARNIZIONE FARO POSTER. SX MAGNA 2017	LIGHT LEFT GASKET	JOINT LUMIÈRE GAUCHE	DICHTUNG LIGHT LINKS	JUNTA LUZ IZQUIERDA
25	405935	1	GUARNIZIONE PER COPERCHIO D=113	GASKET	JOINT	DICHTUNG	JUNTA
26	421109	1	GUARNIZIONE V-RING VA30 H=7,5 NBR	V-RING	JOINT	V-RING	JUNTA ANULAR
27	427113	2	MAGNETE Ø25 x Ø5 x 8 - 17 kg (SM09.2585)	MAGNET	AIMANT	MAGNET	IMAN
28	430991	1	MANOPOLA CONICA GIREVOLE M8 GAMM	KNOB	POIGNEE	HANDGRIFF	EMPUÑADURA
29	445688	1	MASCHERA FARO POSTERIORE DX - MAGNA 2017	HEADLIGHT REAR RIGHT	PHARES ARRIÈRE DROIT	SCHEINWERFER HINTEN RECHTS	FARO TRASERA DERECHO
30	445689	1	MASCHERA FARO POSTERIORE SX - MAGNA 2017	HEADLIGHT REAR LEFT	PHARES ARRIÈRE GAUCHE	SCHEINWERFER HINTEN LINKS	FARO TRASERA IZQUIERDO
31	416058	1	PASSACAVO PER FORO D.14 Di=8	FAIRLEAD	PASSE-CABLE	KABELDURCHGANG	GUIACABLE
32	445694	1	PEDANA MAGNA 2017	BOTTOM PLATE	REPOSE PIED	BODENBLECH	PLATAFORMA

CR-09 GRUPPO SERBATOIO SOLUZIONE (VER. RAL7016)

SOLUTION TANK ASSEMBLY
 GROUPE DE RESERVOIR EAU PROPRE
 GRUPPE FRISCHWSSERTANK
 GRUPO TANQUE SOLUCIÓN

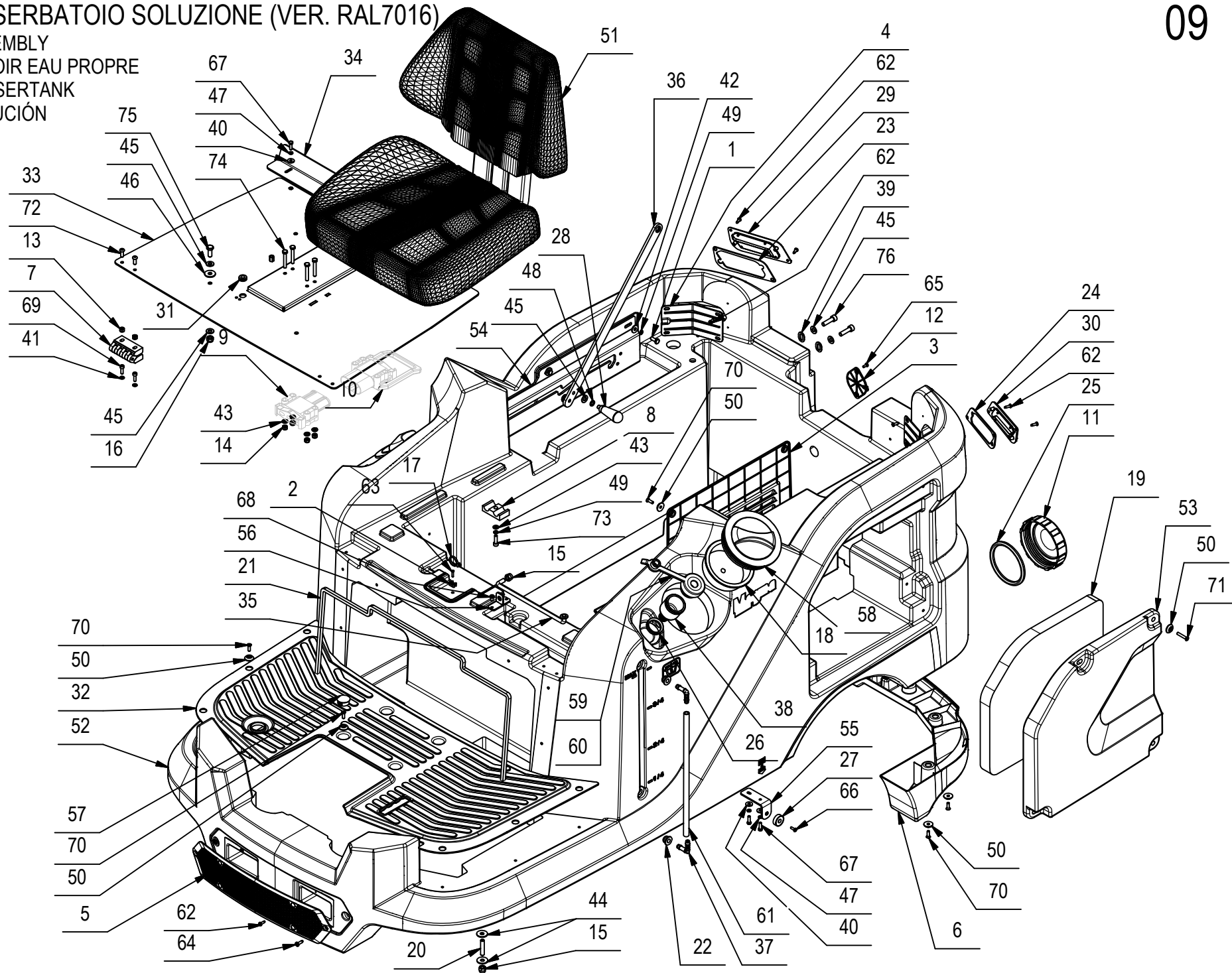


CR-09 GRUPPO SERBATOIO SOLUZIONE (VER. RAL7016)

POS	CODICE	QTÀ	DESCRIZIONE	DENOMINATION	DESCRIPTION	BENENNUNG	DESCRIPCION
33	447487	1	PIASTRA SEDILE MAGNA 2017	SEAT PLATE	PLAQUE DE SIÈGE	BEFESTIGUNGSAUFLAGE SITZ	PLACA DE ASIENTO
34	447488	1	PROFILO POST. PIASTRA SEDILE MAGNA 2017	REAR PROFILE FOR SEAT PLATE	PROFIL ARRIÈRE PLAQUE DE SIÈGE	PROFIL HINTER BEFESTIGUNGSAUFLAGE SITZ	PERFIL TRASERO PLACA DE ASIENTO
35	447489	1	PUNTELLO SEDILE MAGNA 2017	PROP	LEVIER	ABSTÜTZUNG	PUNTAL
36	447486	1	PUNTELLO SERBATOIO MAGNA 2017	PROP	LEVIER	ABSTÜTZUNG	PUNTAL
37	428562	2	RACCORDO A GOMITO D=8 L=30 TIPO WS8	ELBOW	COUDE	WINKELVERSCHRAUBUNG	RACOR CODO
38	433650	1	RACCORDO RIEMPIMENTO PER TUBO Ø18 - MY50	FITTING	RACCORD	VERSCHRAUBUNG	RACOR
39	447393	4	RONDELLA SPECIALE 8.5x17x24x2	SPECIAL WASHER	RONDELLE SPECIAL	SPEZIAL UNTERLAGSCHEIBE	ARANDELA ESPECIAL
40	409151	8	ROSETTA 5,5x15x1.5 UNI 6593 ZINC	WASHER	RONDELLE	UNTERLAGSCHEIBE	ARANDELA
41	409150	4	ROSETTA 5X11X1 UNI 6592 ZINC	WASHER	RONDELLE	UNTERLAGSCHEIBE	ARANDELA
42	409161	3	ROSETTA 6,6x18x2 UNI 6593 A2	WASHER	RONDELLE	SCHEIBE	ARANDELA
43	409156	5	ROSETTA 6x12x1,6 UNI 6592 ZINC	WASHER	RONDELLE	UNTERLAGSCHEIBE	ARANDELA
44	418001	12	ROSETTA 8,4x24x2 UNI 6593 ZNT	WASHER	RONDELLE	UNTERLAGSCHEIBE	ARANDELA
45	409175	13	ROSETTA 8x17x1,6 UNI 6592 ZINC.	WASHER	RONDELLE	UNTERLAGSCHEIBE	ARANDELA
46	409179	4	ROSETTA 9x24x2,5 UNI 6593 ZINC	WASHER	RONDELLE	UNTERLAGSCHEIBE	ARANDELA
47	409154	8	ROSETTA GROWER 5x1,6 ZINC	WASHER	RONDELLE	UNTERLAGSCHEIBE	ARANDELA
48	409181	1	ROSETTA GROWER 8x13x2,2 ZINC	LOCK WASHER	RONDELLE FREIN	ZAHNSCHEIBE	ARANDELLA DENTADA
49	415945	4	ROSETTA M6 UNI 1751 INOX GROWER	WASHER	RONDELLE	UNTERLAGSCHEIBE	ARANDELA
50	400250	24	ROSETTA SOTTOVITE D=5X20	SPECIAL WASHER	RONDELLE SPECIALE	UNTERLAGSCHEIBE SPEZIAL	ARANDELA ESPECIAL
51	410562	1	SEDILE CONFORT MAGNA 65	SEAT	SIEGE	SITZ	ASIENTO
52	445760	1	SERBATOIO SOLUZIONE MAGNA 2017 RAL 7016	SOLUTION TANK	RESERVOIR EAU PROPRE	FRISCHWASSERTANK	TANQUE SOLUCION
53	445767	1	SPORTELLLO LATERALE ASPIRAZ. MAGNA 2017	DOOR	PORTILLON	DECKEL	PORTEZUELA
54	447485	1	STAFFA PUNTELLO APERTURA SERB MAGNA 2017	PROP SUPPORT	ATTAQUE LEVIER	HALTERUNG ABSTÜTZUNG	SOPORTE PUNTAL
55	447266	2	STAFFA SUPP. CALAMITA SPORTELLLO MG 2017	SUPPORT	SUPPORT	HALTERUNG	SOPORTE
56	443544	1	SUPPORTO PUNTELLO SEDILE MMG 2016	SUPPORT	SUPPORT	HALTERUNG	SOPORTE
57	416075	4	TAPPO A SCATTO D.25 HEYCO TIPO MDP	CAP	CAPUCHON	KAPPE	TAPON
58	400728	2	TAPPO FILETT. D.130 FIL. D.127 PER E9719	THREADED COVER	COUVERCLE FILETE	GEWINDER DECKEL	TAPA FILETE
59	426342	1	TAPPO RIEMPIMENTO RAPIDO SOLUZIONE MX	CAP	CAPUCHON	KAPPE	TAPON
60	436261	1	TUBO FLEX EVA D=19,5 L=1500	PIPE	TUBE	ROHR	TUBO
61	214341	1	TUBO VITREO D=12 d=8 L=330	PIPE	TUBE	ROHR	TUBO
62	418275	14	VITE AUTOF. 4,2x13 TCTC SPUNTATA NERA	SCREW	VIS	SCHRAUBE	TORNILLO
63	440886	1	VITE AUTOF. D.3,5 x 14 UNI 9707-Pz-TZ A2	SCREW	VIS	SCHRAUBE	TORNILLO
64	418277	2	VITE D.4,8x16 TCTC AUTOF. SPUNT. NERA	SELF-TAPPING SCREW	VIS	SCHRAUBE	TORNILLO
65	415783	2	VITE M4X10 TCTC UNI 7687 INOX A2	SCREW	VIS	SCHRAUBE	TORNILLO
66	415778	2	VITE M4X12 TCTC UNI 7687 INOX A2	SCREW	VIS	SCHRAUBE	TORNILLO

CR-09 GRUPPO SERBATOIO SOLUZIONE (VER. RAL7016)

SOLUTION TANK ASSEMBLY
 GROUPE DE RESERVOIR EAU PROPRE
 GRUPPE FRISCHWASSERTANK
 GRUPO TANQUE SOLUCIÓN



CR-09 GRUPPO SERBATOIO SOLUZIONE (VER. RAL7016)

09

POS	CODICE	QTÀ	DESCRIZIONE	DENOMINATION	DESCRIPTION	BENENNUNG	DESCRIPCION
67	407645	8	VITE M5X16 TE UNI 5739 ZINC	SCREW	VIS	SCHRAUBE	TORNILLO
68	418311	2	VITE M5x10 TCTC UNI 7687 (4.8) ZINC.	SCREW	VIS	SCHRAUBE	TORNILLO
69	415755	4	VITE M5x16 TCEI UNI 5931 ZINC	SCREW	VIS	SCHARAUBE	TORNILLO
70	438302	20	VITE M5x16 TSPTC UNI 7688 ZINC. NERO	SCREW	VIS	SCHRAUBE	TORNILLO
71	438304	4	VITE M5x30 TSPEI UNI 5933 ZINC. NERO	SCREW	VIS	SCHRAUBE	TORNILLO
72	428317	4	VITE M6x16 TCBEI UNI ISO 7380 A2	SCREW	VIS	SCHRAUBE	TORNILLO
73	408796	1	VITE M6x20 TCEI UNI 5931 ZINC	SCREW	VIS	SCHRAUBE	TORNILLO
74	408660	4	VITE M6x40 TE UNI 5739 ZINC	SCREW	VIS	SCHRAUBE	TORNILLO
75	408670	4	VITE M8x20 TE UNI 5739 ZINC	SCREW	VIS	SCHRAUBE	TORNILLO
76	408812	4	VITE M8x30 TCEI UNI 5931 ZINC.	SCREW	VIS	SCHRAUBE	TORNILLO

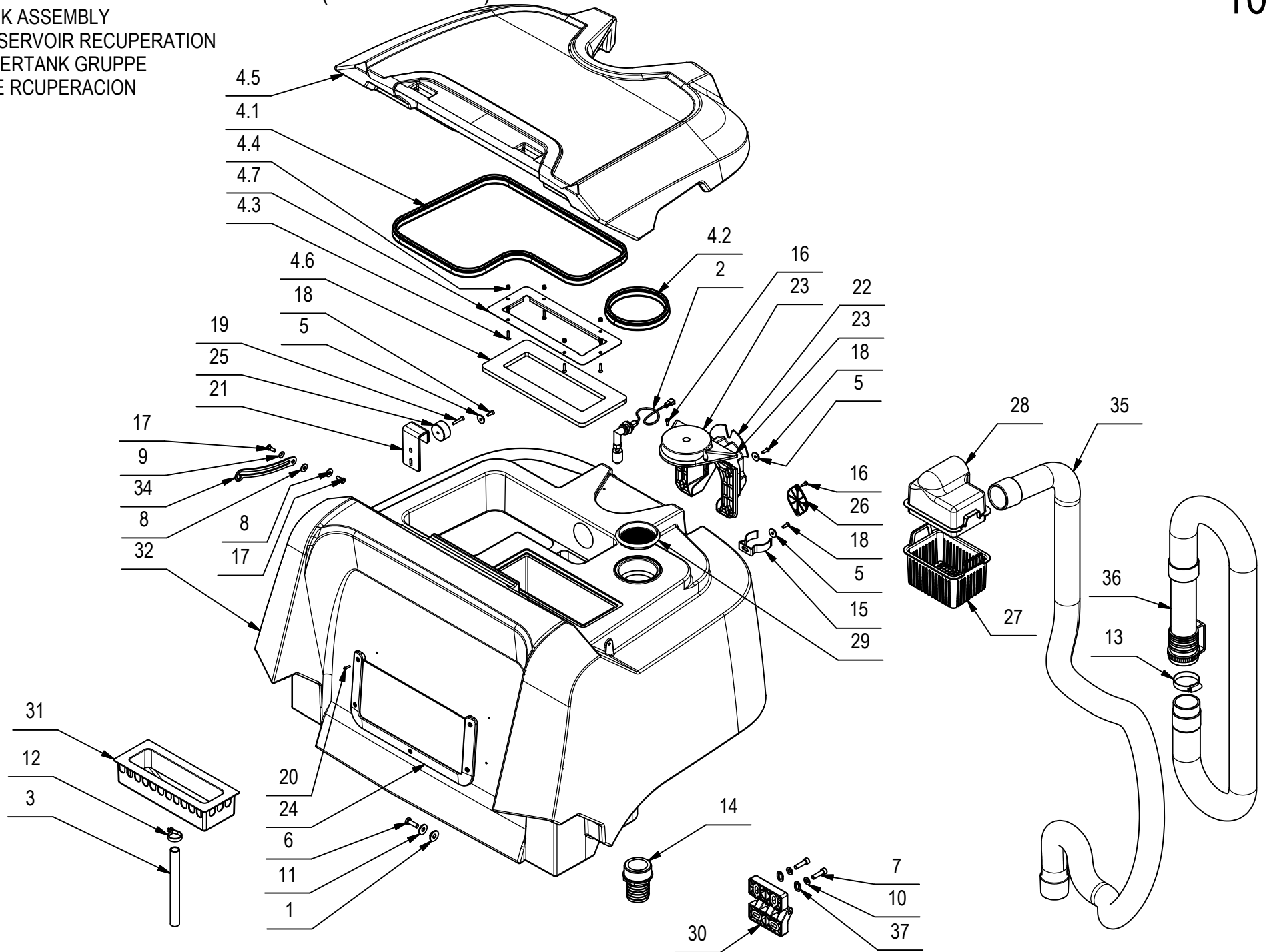
CR-10 GRUPPO SERBATOIO RECUPERO (VER. RAL5012)

RECOVERY TANK ASSEMBLY

GROUPE DE RESERVOIR RECUPERATION

SCHMUTZWASSERTANK GRUPPE

GRUPO TANQUE RCUPERACION



CR-10 GRUPPO SERBATOIO RECUPERO (VER. RAL5012)

10

POS	CODICE	QTÀ	DESCRIZIONE	DENOMINATION	DESCRIPTION	BENENNUNG	DESCRIPCION
1	212631	1	BOCCOLA D=25-12 D=8,2 S=8,5 OT58	BUSHING	BAGUE	BUCHSE	CASQUILLO
2	229018	1	INTERRUT. A GALLEG. GOMITO + FASTON	FLOAT	FLOTTEUR	SCHWIMMER	FLOTADOR
3	227806	1	TUBO VITREO D=20 d=16 L=200	PIPE	TUBE	ROHR	TUBO
4	228871	1	PREM. COPERCHIO REC. MAGNA 2017 RAL 7016	COVER ASSEMBLY	COUVERCLE COMPLET	DECKEL KOMPLETT	TAPA COMPLETO
4.1	227552	1	GUARNIZIONE ASSOTECH 001.001324 L=1430	GASKET	JOINT	DICHTUNG	JUNTA
4.2	227553	1	GUARNIZIONE ASSOTECH 001.001324 L=440	GASKET	JOINT	DICHTUNG	JUNTA
4.3	408513	6	VITE M4x20 TCSTC UNI 7689 ISO 7047 DIN 9	SCREW	VIS	SCHRAUBE	TORNILLO
4.4	409079	6	DADO M4x6 AUTOBL. UNI 7473 A2	NUT	ECROU	MUTTER	TUERCA
4.5	445762	1	COPERCHIO RECUPERO MAGNA 2017	COVER	COUVERCLE	DECKEL	TAPA
4.6	449853	1	GUARN. COPERCHIO-FILTRO MAGG. MAGNA 2017	GASKET	JOINT	DICHTUNG	JUNTA
4.7	449855	1	COLLARE GUARN. FILTRO ASPIR. MAGNA 2017	COLLAR	COLLIER	BUNDRING	COLLAR
5	400250	10	ROSETTA SOTTOVITE D=5X20	SPECIAL WASHER	RONDELLE SPECIALE	UNTERLAGSCHEIBE SPEZIAL	ARANDELA ESPECIAL
6	408674	1	VITE M8x25 TE UNI 5739 ZINC	SCREW	VIS	SCHRAUBE	TORNILLO
7	408812	4	VITE M8x30 TCEI UNI 5931 ZINC.	SCREW	VIS	SCHRAUBE	TORNILLO
8	409161	4	ROSETTA 6,6x18x2 UNI 6593 A2	WASHER	RONDELLE	SCHEIBE	ARANDELA
9	409174	2	ROSETTA ELASTICA UNI8840 A8	LOCK WASHER	RONDELLE FREIN	ZAHNSCHEIBE	ARANDELLA DENTADA
10	409175	4	ROSETTA 8x17x1,6 UNI 6592 ZINC.	WASHER	RONDELLE	UNTERLAGSCHEIBE	ARANDELA
11	409179	1	ROSETTA 9x24x2,5 UNI 6593 ZINC	WASHER	RONDELLE	UNTERLAGSCHEIBE	ARANDELA
12	410280	1	FASCETTA PLASTICA 7,8x240	CLAMP	COLLIER	BRIDE	ABRAZADERA
13	410295	1	FASCETTA A VITE 44-56 X 12,2	CLAMP	COLLIER	BRIDE	ABRAZADERA
14	410379	1	PORTAGOMMA DIRITTO 2"X50 M.	CONNECTOR	RACCORD	SCHLAUCHANSCHLUSS	EMPALME TUBO DE GOMA
15	414747	4	MOLLA FISSA TUBO D=50 ABS	SPRING	RESSORT	FEDER	RESORTE
16	418275	4	VITE AUTOF. 4,2x13 TCTC SPUNTATA NERA	SCREW	VIS	SCHRAUBE	TORNILLO
17	427524	4	PERNO PUNTELLO ASP. TRIPLA 30-34	PIN	AXE	BOLZEN	PERNO
18	438302	10	VITE M5x16 TSPTC UNI 7688 ZINC. NERO	SCREW	VIS	SCHRAUBE	TORNILLO
19	438304	2	VITE M5x30 TSPTC UNI 7688 ZINC. NERO	SCREW	VIS	SCHRAUBE	TORNILLO
20	440886	5	VITE AUTOF. D.3,5 x 14 UNI 9707-Pz-TZ A2	SCREW	VIS	SCHRAUBE	TORNILLO
21	443059	2	CERNIERA COPERCHIO ASPIRAZIONE MMG 2016	COVER HINGE	CHARNIERE COUVERCLE	DECKELSCHARNIER	BISAGRA TAPA
22	443062	1	PORTATUBO E SPAZZOLA POST. MMG 2016	PIPE HOOK	CROCHET TUBE	HAKEN ROHR	GANCHO TUBO
23	443063	1	SUPPORTO LAMPEGGIANTE MMG 2016	FLASHING SUPPORT	SOPORTE INTERMITENTE	BLINKANLAGE HALTERUNG	SOPORTE INTERMITENTE
24	443249	1	RETE PORTAOGGETTI NERA 380x185	NET	RESEAU	NET	RED
25	443546	2	BOCCOLA GANCIO COPERCHIO MMG 2016	BUSHING	BAGUE	BUCHSE	CASQUILLO
26	444588	1	COPRICAVI GALLEG. MMG 2016 FLR	COVER	COUVERCLE	DECKEL	CUBREAGUJERO
27	445698	1	VASCA FILTRO SERB. RECUPERO MAGNA 2017	FILTER TANK CLEANER	BATH FILTER	BAD FILTER	CESTA FILTER
28	445699	1	CARTER CONVOGLIATORE RECUPERO MAGNA 2017	COVER	CARTER	ABDECKUNG	CARTER

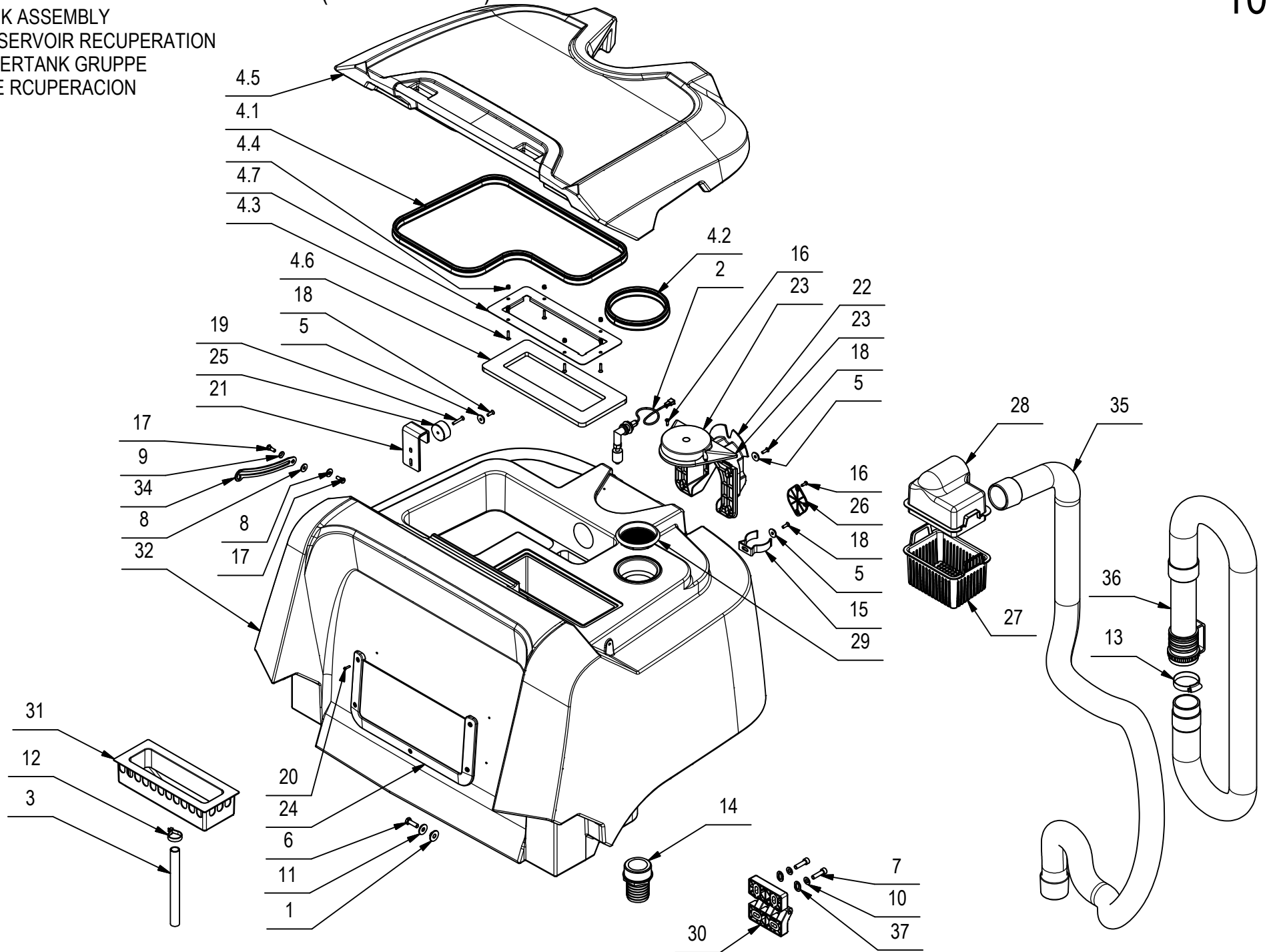
CR-10 GRUPPO SERBATOIO RECUPERO (VER. RAL5012)

RECOVERY TANK ASSEMBLY

GROUPE DE RESERVOIR RECUPERATION

SCHMUTZWASSERTANK GRUPPE

GRUPO TANQUE RCUPERACION



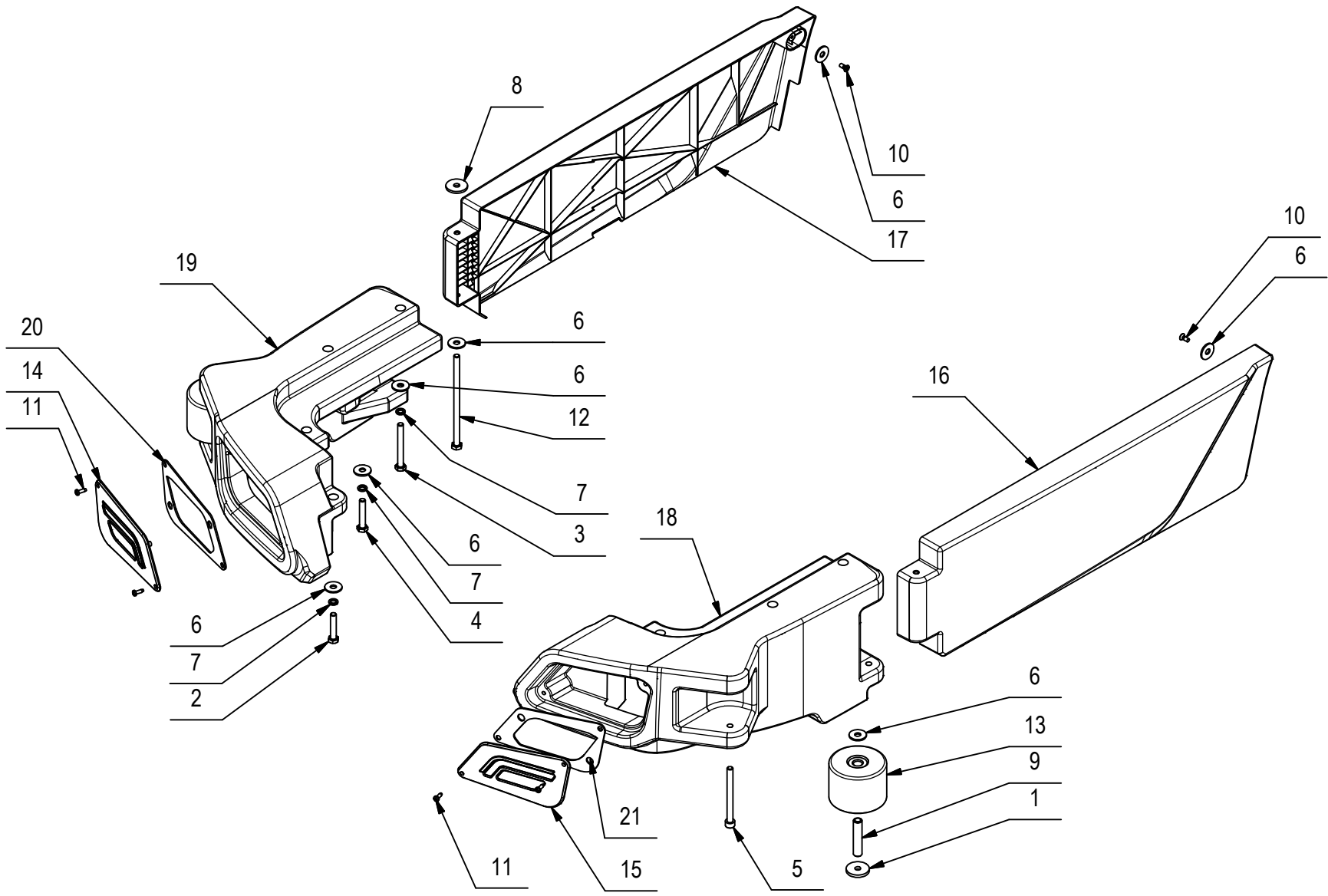
CR-10 GRUPPO SERBATOIO RECUPERO (VER. RAL5012)

10

POS	CODICE	QTA	DESCRIZIONE	DENOMINATION	DESCRIPTION	BENENNUNG	DESCRIPCION
29	445701	1	FILTRO MOTORE SERB. ASPIRAZ. MAGNA 2017	FILTER	FILTRE	FILTER	FILTRO
30	445702	2	CERNIERA 109x102 ASOLE D.8,5	HINGE	CHARNIERE	SCHARNIER	BISAGRA
31	445704	1	VASCHETTA ANTI ONDA MAGNA 2017 - 2 VERS.	ANTI-WAVE TRAY	PLATEAU ANTI-ONDES	BAD ANTIWELLE	BANDEJA ANTI-ONDA
32	445761	1	SERBATOIO RECUPERO MAGNA 2017 RAL 5012	RECOVERY TANK	RESERVOIR EAU SALE	SCHMUTZWASSERTANK	TANQUE AGUA SUCIA
34	447377	2	PUNTELLO COPERCHIO MAGNA 2017	PROP FOR COVER	LEVIER DE COUVERCLE	STÜTZE FÜR ABDECKUNG	PUNTAL CAPOTE
35	447378	1	TUBO ASPIR. D=50 L=2050 MAN.TIPO "G-G"	SUCTION HOSE	FLEXIBLE ASPIRATION	SAUGSCHLAUCH	TUBO DE ASPIRACION
36	447379	1	TUBO D.50x1680 SPIRALATO TAPPO INTEGRATO	EXHAUST PIPE ASSEMBLY	FLEXIBLE DE VIDANGE COMPL.	ABWASSERSCHLAUCH KOMPL.	TUBO DE DESCARGA COMPLETO
37	447393	4	RONDELLA SPECIALE 8.5x17x24x2	SPECIAL WASHER	RONDELLE SPECIAL	SPEZIAL UNTERLAGSCHEIBE	ARANDELA ESPECIAL

CR-10A GRUPPO PARAURTI (VER. RAL7016)

BUMPER GROUP
GROUPE PARE-CHOCS
STOßSTANGE GRUPPE
BUMPER GROUP



CR-10A GRUPPO PARAU RTI (VER. RAL7016)

10A

POS	CODICE	QTÀ	DESCRIZIONE	DENOMINATION	DESCRIPTION	BENENNUNG	DESCRIPCION
1	400167	2	RONDELLA 8,2x32x4	WASHER	RONDELLE	UNTERLAGSCHEIBE	ARANDELA
2	408679	2	VITE M8x40 TE UNI 5739 ZINC	SCREW	VIS	SCHRAUBE	TORNILLO
3	408686	4	VITE M8X70 TE UNI 5737 FP ZINC	SCREW	VIS	SCHRAUBE	TORNILLO
4	408704	2	VITE M8X45 TE UNI 5737 FP ZINC	SCREW	VIS	SCHRAUBE	TORNILLO
5	408814	2	VITE M8X90 TCEI UNI 5931 ZINC	SCREW	VIS	SCHRAUBE	TORNILLO
6	409179	14	ROSETTA 9x24x2,5 UNI 6593 ZINC	WASHER	RONDELLE	UNTERLAGSCHEIBE	ARANDELA
7	409181	8	ROSETTA GROWER 8x13x2,2 ZINC	LOCK WASHER	RONDELLE FREIN	ZAHNSCHEIBE	ARANDELLA DENTADA
8	409182	2	ROSETTA 8,5x30x3 NYLON	WASHER	RONDELLE	UNTERLAGSCHEIBE	ARANDELA
9	411765	2	BOCCOLA D=12 d=8,2 S=58,5 OT63	BUSHING	BAGUE	BUCHSE	CASQUILLO
10	415750	2	VITE M5X12 TSPTC UNI 7688 (4.8) ZINC.	SCREW	VIS	SCHRAUBE	TORNILLO
11	418275	4	VITE AUTOF. 4,2x13 TCTC SPUNTATA NERA	SCREW	VIS	SCHRAUBE	TORNILLO
12	425208	2	VITE M8x150 TE UNI 5737 ZINC	SCREW	VIS	SCHRAUBE	TORNILLO
13	430956	2	RUOTA PARACOLPI D=80 d=12 H=60	BUMPER WHEEL	ROUE BUTEE	PUFFER RAD	RUEDA PARACHOQUES
14	445686	1	MASCHERA FARO ANTERIORE DX - MAGNA 2017	HEADLIGHT FRONT RIGHT	PHARES AVANT DROIT	SCHEINWERFER VORNE RECHTS	FARO DELANTERO DERECHO
15	445687	1	MASCHERA FARO ANTERIORE SX - MAGNA 2017	HEADLIGHT FRONT LEFT	PHARES AVANT GAUCHE	SCHEINWERFER VORNE LINKS	FARO DELANTERO IZQUIERDO
16	445690	1	CARTER LATERALE SINISTRO MAGNA 2017	COVER LEFT	CARTER GAUCHE	ABDECKUNG LINKS	CARTER IZQUIERDO
17	445691	1	CARTER LATERALE DESTRO MAGNA 2017	COVER RIGHT	CARTER DROITE	ABDECKUNG RECHTS	CARTER DERECHO
18	445764	1	PARAU RTI FARO SX MAGNA 2017	BUMPER	PARE-CHOCS	STOSSDÄMPFER	PARACHOQUES
19	445765	1	PARAU RTI FARO DX MAGNA 2017	BUMPER	PARE-CHOCS	STOSSDÄMPFER	PARACHOQUES
20	447492	1	GUARNIZIONE FARO ANTERIORE DX MAGNA 2017	GASKET	JOINT	DICHTUNG	JUNTA
21	447493	1	GUARNIZIONE FARO ANTERIORE SX MAGNA 2017	GASKET	JOINT	DICHTUNG	JUNTA

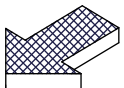
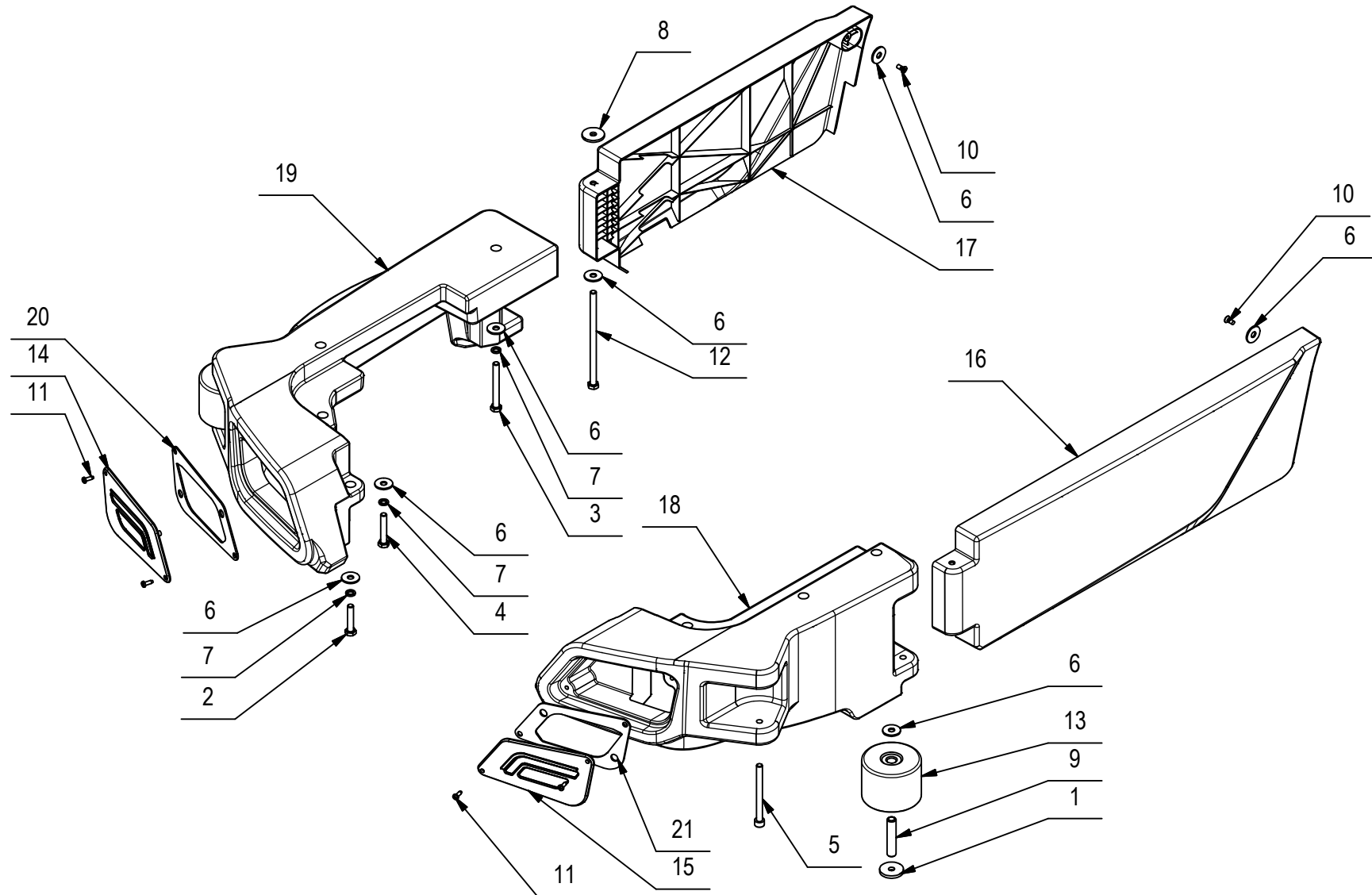
CR-10B GRUPPO PARAURTI (VER. RAL7016 1SB)

BUMPER GROUP

GROUPE PARE-CHOCS

STOßSTANGE GRUPPE

BUMPER GROUP



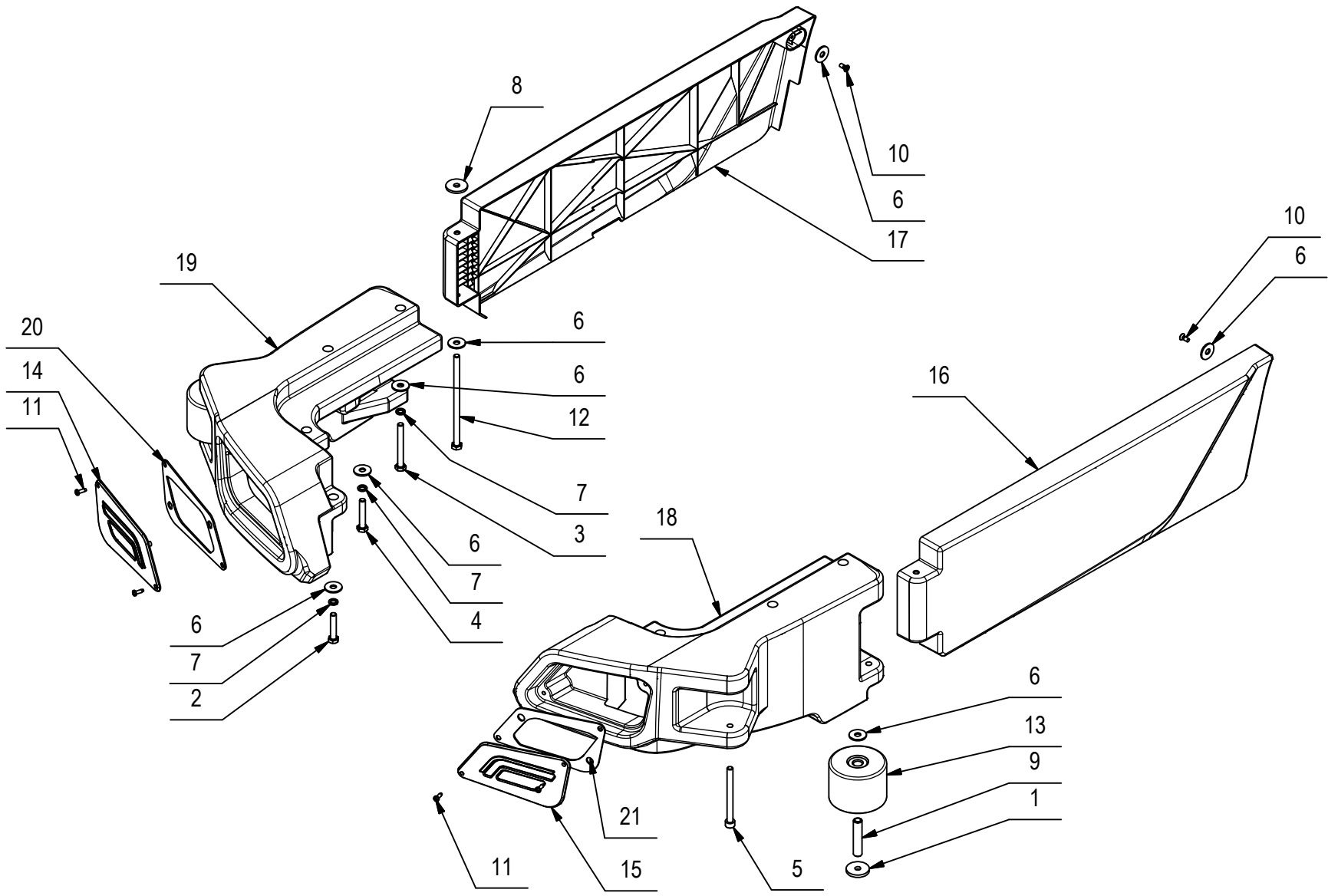
CR-10B GRUPPO PARAURTI (VER. RAL7016 1SB)

10B

POS	CODICE	QTÀ	DESCRIZIONE	DENOMINATION	DESCRIPTION	BENENNUNG	DESCRIPCION
1	400167	2	RONDELLA 8,2x32x4	WASHER	RONDELLE	UNTERLAGSCHEIBE	ARANDELA
2	408679	2	VITE M8x40 TE UNI 5739 ZINC	SCREW	VIS	SCHRAUBE	TORNILLO
3	408686	4	VITE M8X70 TE UNI 5737 FP ZINC	SCREW	VIS	SCHRAUBE	TORNILLO
4	408704	2	VITE M8X45 TE UNI 5737 FP ZINC	SCREW	VIS	SCHRAUBE	TORNILLO
5	408814	2	VITE M8X90 TCEI UNI 5931 ZINC	SCREW	VIS	SCHRAUBE	TORNILLO
6	409179	14	ROSETTA 9x24x2,5 UNI 6593 ZINC	WASHER	RONDELLE	UNTERLAGSCHEIBE	ARANDELA
7	409181	8	ROSETTA GROWER 8x13x2,2 ZINC	LOCK WASHER	RONDELLE FREIN	ZAHNSCHEIBE	ARANDELLA DENTADA
8	409182	2	ROSETTA 8,5x30x3 NYLON	WASHER	RONDELLE	UNTERLAGSCHEIBE	ARANDELA
9	411765	2	BOCCOLA D=12 d=8,2 S=58,5 OT63	BUSHING	BAGUE	BUCHSE	CASQUILLO
10	415750	2	VITE M5X12 TSPTC UNI 7688 (4.8) ZINC.	SCREW	VIS	SCHRAUBE	TORNILLO
11	418275	4	VITE AUTOF. 4,2x13 TCTC SPUNTATA NERA	SCREW	VIS	SCHRAUBE	TORNILLO
12	425208	2	VITE M8x150 TE UNI 5737 ZINC	SCREW	VIS	SCHRAUBE	TORNILLO
13	430956	2	RUOTA PARACOLPI D=80 d=12 H=60	BUMPER WHEEL	ROUE BUTEE	PUFFER RAD	RUEDA PARACHOQUES
14	445686	1	MASCHERA FARO ANTERIORE DX - MAGNA 2017	HEADLIGHT FRONT RIGHT	PHARES AVANT DROIT	SCHEINWERFER VORNE RECHTS	FARO DELANTERO DERECHO
15	445687	1	MASCHERA FARO ANTERIORE SX - MAGNA 2017	HEADLIGHT FRONT LEFT	PHARES AVANT GAUCHE	SCHEINWERFER VORNE LINKS	FARO DELANTERO IZQUIERDO
16	445690	1	CARTER LATERALE SINISTRO MAGNA 2017	COVER LEFT	CARTER GAUCHE	ABDECKUNG LINKS	CARTER IZQUIERDO
17	445693	1	CARTER LATERALE DESTRO MAGNA 2017 1SL	COVER RIGHT	CARTER DROITE	ABDECKUNG RECHTS	CARTER DERECHO
18	445764	1	PARAURTI FARO SX MAGNA 2017	BUMPER	PARE-CHOCS	STOSSDÄMPFER	PARACHOQUES
19	445766	1	PARAURTI FARO DX MAGNA 2017 1SL	BUMPER	PARE-CHOCS	STOSSDÄMPFER	PARACHOQUES
20	447492	1	GUARNIZIONE FARO ANTERIORE DX MAGNA 2017	GASKET	JOINT	DICHTUNG	JUNTA
21	447493	1	GUARNIZIONE FARO ANTERIORE SX MAGNA 2017	GASKET	JOINT	DICHTUNG	JUNTA

CR-10A GRUPPO PARAURTI (VER. RAL7016)

BUMPER GROUP
GROUPE PARE-CHOCS
STOßSTANGE GRUPPE
BUMPER GROUP



CR-10A GRUPPO PARAURTI (VER. RAL7016)

10A

POS	CODICE	QTÀ	DESCRIZIONE	DENOMINATION	DESCRIPTION	BENENNUNG	DESCRIPCION
1	400167	2	RONDELLA 8,2x32x4	WASHER	RONDELLE	UNTERLAGSCHEIBE	ARANDELA
2	408679	2	VITE M8x40 TE UNI 5739 ZINC	SCREW	VIS	SCHRAUBE	TORNILLO
3	408686	4	VITE M8X70 TE UNI 5737 FP ZINC	SCREW	VIS	SCHRAUBE	TORNILLO
4	408704	2	VITE M8X45 TE UNI 5737 FP ZINC	SCREW	VIS	SCHRAUBE	TORNILLO
5	408814	2	VITE M8X90 TCEI UNI 5931 ZINC	SCREW	VIS	SCHRAUBE	TORNILLO
6	409179	14	ROSETTA 9x24x2,5 UNI 6593 ZINC	WASHER	RONDELLE	UNTERLAGSCHEIBE	ARANDELA
7	409181	8	ROSETTA GROWER 8x13x2,2 ZINC	LOCK WASHER	RONDELLE FREIN	ZAHNSCHEIBE	ARANDELLA DENTADA
8	409182	2	ROSETTA 8,5x30x3 NYLON	WASHER	RONDELLE	UNTERLAGSCHEIBE	ARANDELA
9	411765	2	BOCCOLA D=12 d=8,2 S=58,5 OT63	BUSHING	BAGUE	BUCHSE	CASQUILLO
10	415750	2	VITE M5X12 TSPTC UNI 7688 (4.8) ZINC.	SCREW	VIS	SCHRAUBE	TORNILLO
11	418275	4	VITE AUTOF. 4,2x13 TCTC SPUNTATA NERA	SCREW	VIS	SCHRAUBE	TORNILLO
12	425208	2	VITE M8x150 TE UNI 5737 ZINC	SCREW	VIS	SCHRAUBE	TORNILLO
13	430956	2	RUOTA PARACOLPI D=80 d=12 H=60	BUMPER WHEEL	ROUE BUTEE	PUFFER RAD	RUEDA PARACHOQUES
14	445686	1	MASCHERA FARO ANTERIORE DX - MAGNA 2017	HEADLIGHT FRONT RIGHT	PHARES AVANT DROIT	SCHEINWERFER VORNE RECHTS	FARO DELANTERO DERECHO
15	445687	1	MASCHERA FARO ANTERIORE SX - MAGNA 2017	HEADLIGHT FRONT LEFT	PHARES AVANT GAUCHE	SCHEINWERFER VORNE LINKS	FARO DELANTERO IZQUIERDO
16	445690	1	CARTER LATERALE SINISTRO MAGNA 2017	COVER LEFT	CARTER GAUCHE	ABDECKUNG LINKS	CARTER IZQUIERDO
17	445691	1	CARTER LATERALE DESTRO MAGNA 2017	COVER RIGHT	CARTER DROITE	ABDECKUNG RECHTS	CARTER DERECHO
18	445764	1	PARAURTI FARO SX MAGNA 2017	BUMPER	PARE-CHOCS	STOSSDÄMPFER	PARACHOQUES
19	445765	1	PARAURTI FARO DX MAGNA 2017	BUMPER	PARE-CHOCS	STOSSDÄMPFER	PARACHOQUES
20	447492	1	GUARNIZIONE FARO ANTERIORE DX MAGNA 2017	GASKET	JOINT	DICHTUNG	JUNTA
21	447493	1	GUARNIZIONE FARO ANTERIORE SX MAGNA 2017	GASKET	JOINT	DICHTUNG	JUNTA

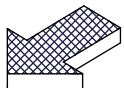
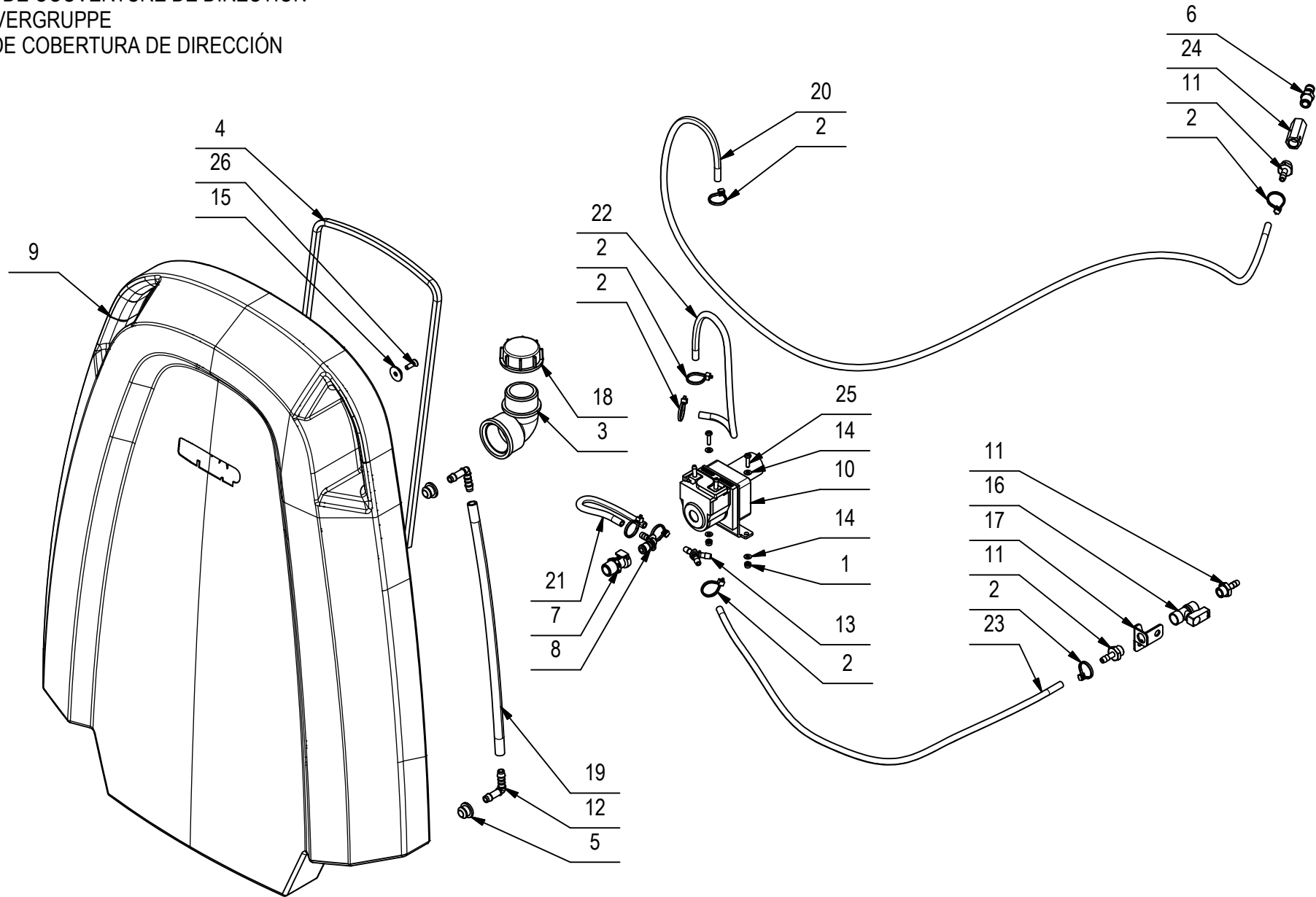
CR-10D GRUPPO MUSETTO (VER. RAL7016)

STEERING COVER GROUP

GROUPE DE COUVERTURE DE DIRECTION

LENKCOVERGRUPPE

GRUPO DE COBERTURA DE DIRECCIÓN



CR-10D GRUPPO MUSETTO (VER. RAL7016)

10D

POS	CODICE	QTÀ	DESCRIZIONE	DENOMINATION	DESCRIPTION	BENENNUNG	DESCRIPCION
1	415898	2	DADO M4 AUTOBL UNI7474	LOCK NUT	ECROU AUTOBLOQUANT	STOPMUTTER	TUERCA AUTOBLOCANTE
2	410274	8	FASCETTA PLASTICA 2.5x98	CLAMP	COLLIER	BRIDE	ABRAZADERA
3	446381	1	GOMITO 90° M-F 1"1-4 (0401252.050909)	ELBOW	COUDE	WINKELVERSCHRAUBUNG	RACOR CODO
4	445037	1	GUARNIZ. EPDM 8 x 7 L=960 (POR304/B/OPC)	GASKET	JOINT	DICHTUNG	JUNTA
5	428561	2	GUARNIZIONE D=20 d=8 L=12,5 TIPO PWS8	GASKET	JOINT	DICHTUNG	JUNTA
6	446384	1	INNESTO RAPIDO 1-4" GAS - APC24004	MALE COUPLING	EMBAYAGE MALE	KUPPLUNG MIT ZAPFEN	ACOPLAMIENTO MACHO
7	438572	1	INNESTO RAPIDO F 3/8"M CPC APCD10006BSPT	FEMALE COUPLING	EMBAYAGE FEMELLE	KUPPLUNG OHNE ZAPFEN	ACOPLAMIENTO HEMBRA
8	423592	1	INNESTO RAPIDO M. 1/4" 90° CPC APC23004	MALE COUPLING	EMBAYAGE MALE	KUPPLUNG MIT ZAPFEN	ACOPLAMIENTO MACHO
9	445763	1	MUSETTO MAGNA 2017 RAL 7016	STEERING COLUMN COVER	CARTER COLONNE DE DIRECTION	ABDECKUNG LENKROHE	CARTER COLUMNA DE DIRECCION
10	442630	1	POMPA PERISTALTICA 24V SR25 20250130	PUMP ASSEMBLY	POMPE COMPLETE	PUMPE KOMPLETT	BOMBA COMPLETA
11	422186	3	RACC. PORTAGOMMA 1/4x7 OTT. NICH.	FITTING	RACCORD	VERSCHRAUBUNG	RACOR
12	428562	2	RACCORDO A GOMITO D=8 L=30 TIPO WS8	ELBOW	COUDE	WINKELVERSCHRAUBUNG	RACOR CODO
13	446385	1	RACCORDO Y 3/16" NYLON (CPC - HY630)	Y-FITTING	RACCORD A Y	Y-VERSCHRAUBUNG	RACOR A Y
14	409142	4	ROSETTA 4x9x0,8 UNI 6592 ZINC	WASHER	RONDELLE	UNTERLAGSCHEIBE	ARANDELA
15	400250	6	ROSETTA SOTTOVITE D=5X20	SPECIAL WASHER	RONDELLE SPECIALE	UNTERLAGSCHEIBE SPEZIAL	ARANDELA ESPECIAL
16	422183	1	RUBINETTO 1/4 F-F L= 38 CON LEVA	COCK	ROBINET	WASSERHAHN	GRIFO
17	446382	1	STAFFA SUPP. RUBINETTO SCARICO FSS MAGNA	SUPPORT	SUPPORT	HALTERUNG	SOPORTE
18	443218	1	TAPPO DETERGENTE 8044301 TECOMECC	STOPPER	STOPPER	STOPPER	TAPÓN
19	227009	1	TUBO VITREO D=12 d=8 L=350	PIPE	TUBE	ROHR	TUBO
20	227026	1	TUBO VITREO D=8 d=5 L=1500	PIPE	TUBE	ROHR	TUBO
21	209591	1	TUBO VITREO D=8 d=5 L=250	PIPE	TUBE	ROHR	TUBO
22	227024	1	TUBO VITREO D=8 d=5 L=300	PIPE	TUBE	ROHR	TUBO
23	227025	1	TUBO VITREO D=8 d=5 L=470	PIPE	TUBE	ROHR	TUBO
24	426417	1	VALVOLA UNIDIR. 0.2 BAR VNR-843-07	VALVE	SOUPAPE	VENTIL	VALVULA
25	408846	2	VITE M4X16 TCTC UNI 7687 ZINC	SCREW	VIS	SCHRAUBE	TORNILLO
26	438302	6	VITE M5x16 TSPTC UNI 7688 ZINC. NERO	SCREW	VIS	SCHRAUBE	TORNILLO

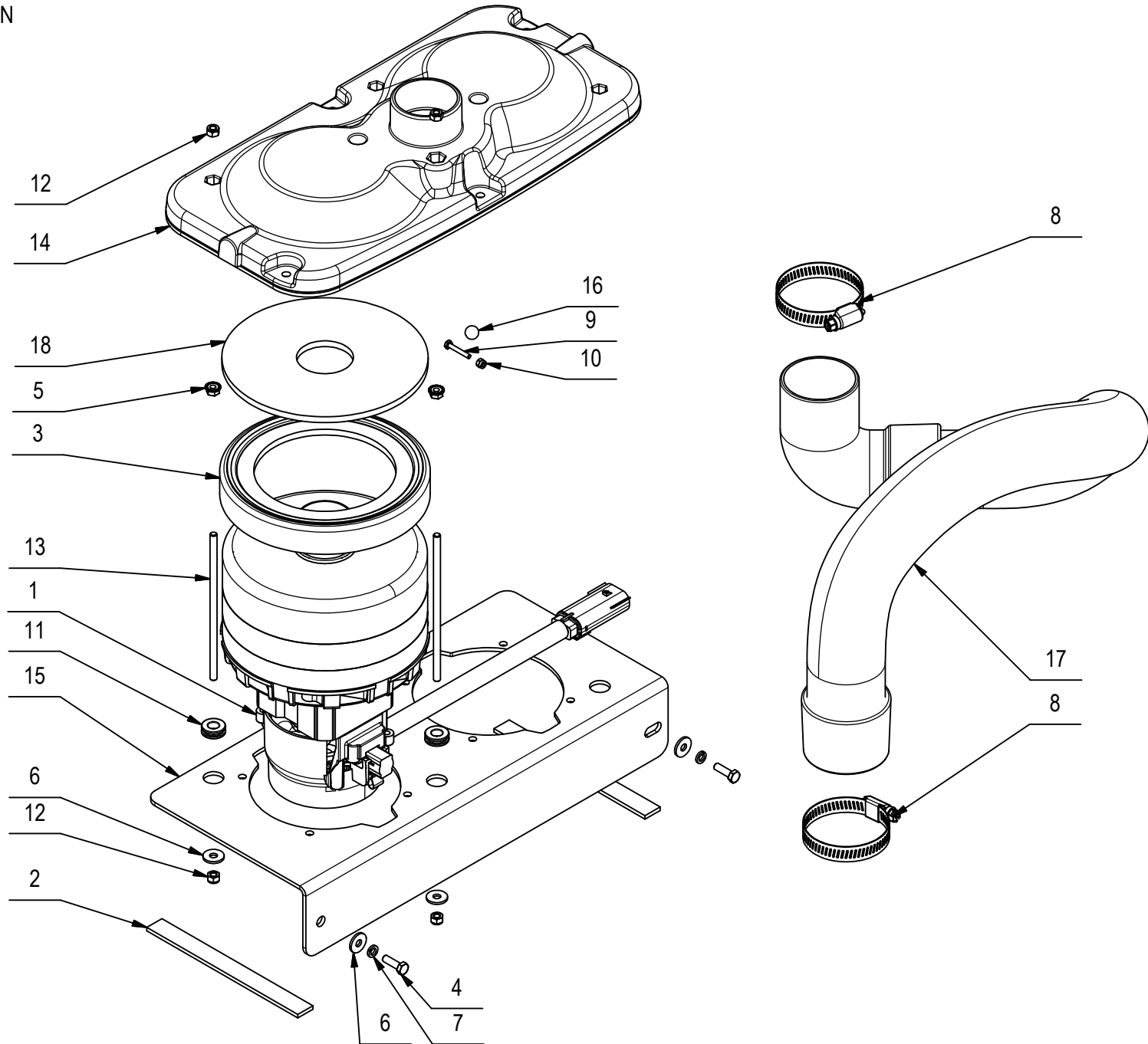
CR-11 GRUPPO MOTORE ASPIRAZIONE (VER. 36V 650W 3ST 1SM)

SUCTION MOTOR ASSEMBLY

GROUPE MOTEUR D'ASPIRATION

SAUGMOTORGRUPE

GRUPO MOTOR SUCCION



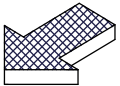
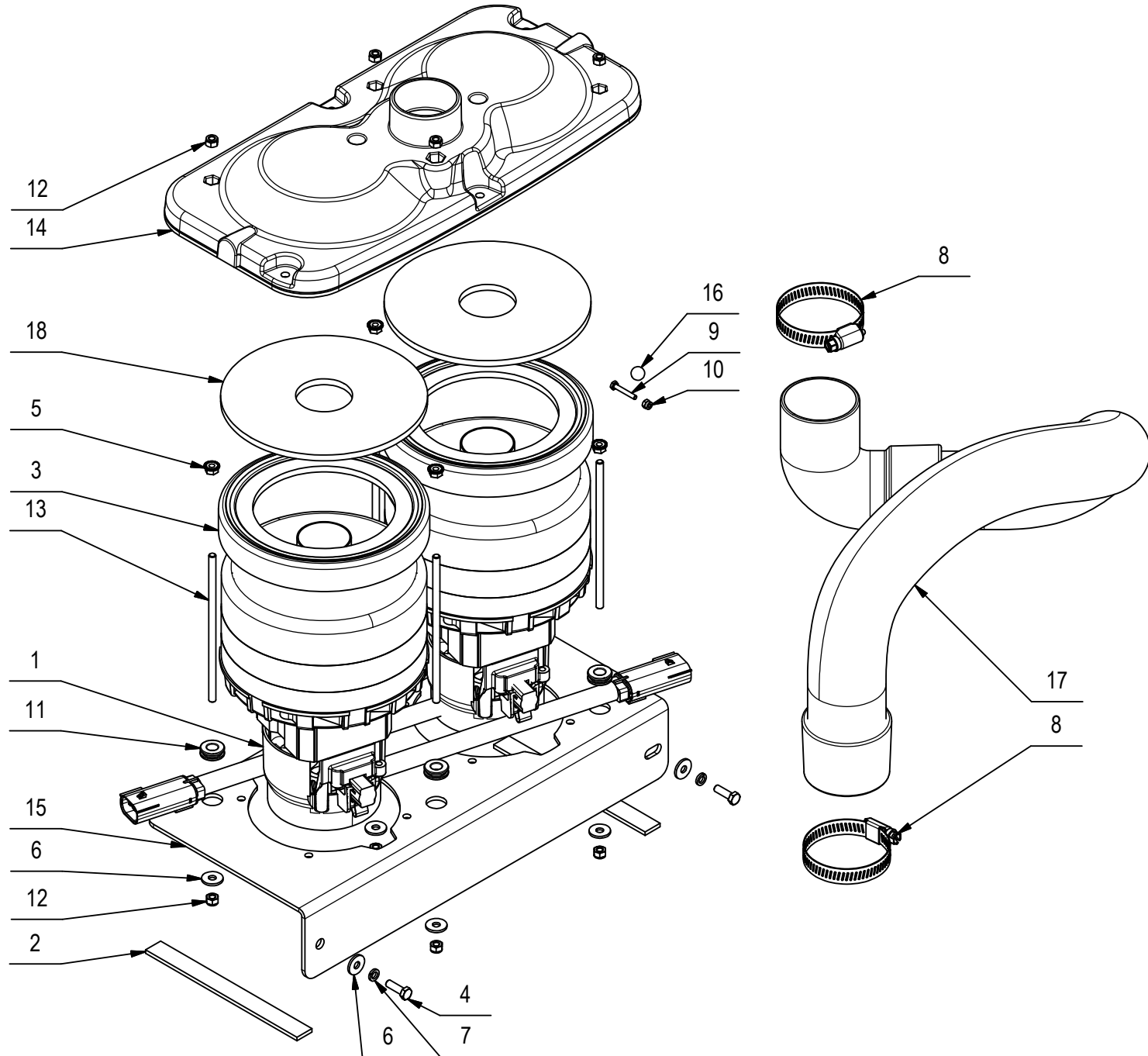
CR-11 GRUPPO MOTORE ASPIRAZIONE (VER. 36V 650W 3ST 1SM)

11

POS	CODICE	QTÀ	DESCRIZIONE	DENOMINATION	DESCRIPTION	BENENNUNG	DESCRIPCION
1	223458	1	PREM. MOT. ASP 36V 650W H2000 PERIF. 3ST	SUCTION MOTOR	MOTEUR D'ASPIRATION	SAUGMOTOR	MOTOR DE ASPIRACION
2	227272	2	GUARNIZIONE MOUSSE ADESIVA 15X3X150	GASKET	JOINT	DICHTUNG	JUNTA
3	405936	1	CUFFIA MOTORE ASPIRAZIONE	SHROUD	JOINT	LAGERRING	ANILLO
4	407645	2	VITE M5X16 TE UNI 5739 ZINC	SCREW	VIS	SCHRAUBE	TORNILLO
5	409124	2	DADO M5 SERPRESS	NUT	ECROU	MUTTER	TUERCA
6	409151	4	ROSETTA 5,5x15x1.5 UNI 6593 ZINC	WASHER	RONDELLE	UNTERLAGSCHEIBE	ARANDELA
7	409154	2	ROSETTA GROWER 5x1,6 ZINC	WASHER	RONDELLE	UNTERLAGSCHEIBE	ARANDELA
8	410287	2	FASCETTA A VITE 40-60 X 9	CLAMP	COLLIER	BRIDE	ABRAZADERA
9	415710	1	VITE M3X20 TE UNI 5739 INOX A2	SCREW	VIS	SCHRAUBE	TORNILLO
10	415897	1	DADO AUTOBL M3 UNI7474 A2	LOCK NUT	ECROU AUTOBLOCANT	STOPMUTTER	TUERCA AUTOBLOCANTE
11	416058	2	PASSACAVO PER FORO D.14 Di=8	FAIRLEAD	PASSE-CABLE	KABELDURCHGANG	GUIACABLE
12	416781	4	DADO M5X5 AUTOBL. UNI 7473 ZINC	LOCK NUT	ECROU AUTOFREINES	SICHERUNGSMUTTER	TUERCA AUTOBLOCANTE
13	438594	2	BARRA FILETTATA M5 L=125 ZINCATA	ROD	TIGE	STANGE	VARILLA
14	445703	1	CONVOGLIATORE MOTORI ASPIRAZIONE	COVER	CARTER	ABDECKUNG	CARTER
15	446830	1	STAFFA SUPP. MOTORI ASPIRAZ. MAGNA 2017	SUPPORT	ATTAQUE	HALTERUNG	SOPORTE FIJADOR
16	446835	1	SFERA D=3/8" IN GOMMA EPDM	BALL	BILLE	KUGEL	ESFERA
17	446862	1	TUBO ASPIR. D=50 L=695 MAN.TIPO G+GOMITO	SUCTION HOSE	FLEXIBLE ASPIRATION	SAUGSCHLAUCH	TUBO DE ASPIRACION
18	449859	1	GUARNIZIONE AGG. MOT. ASPIR. MAGNA 2017	GASKET	JOINT	DICHTUNG	JUNTA

CR-11 GRUPPO MOTORE ASPIRAZIONE (VER. 36V 650W 3ST 2SM)

SUCTION MOTOR ASSEMBLY
 GROUPE MOTEUR D'ASPIRATION
 SAUGMOTORGRUPE
 GRUPO MOTOR SUCCION



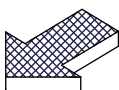
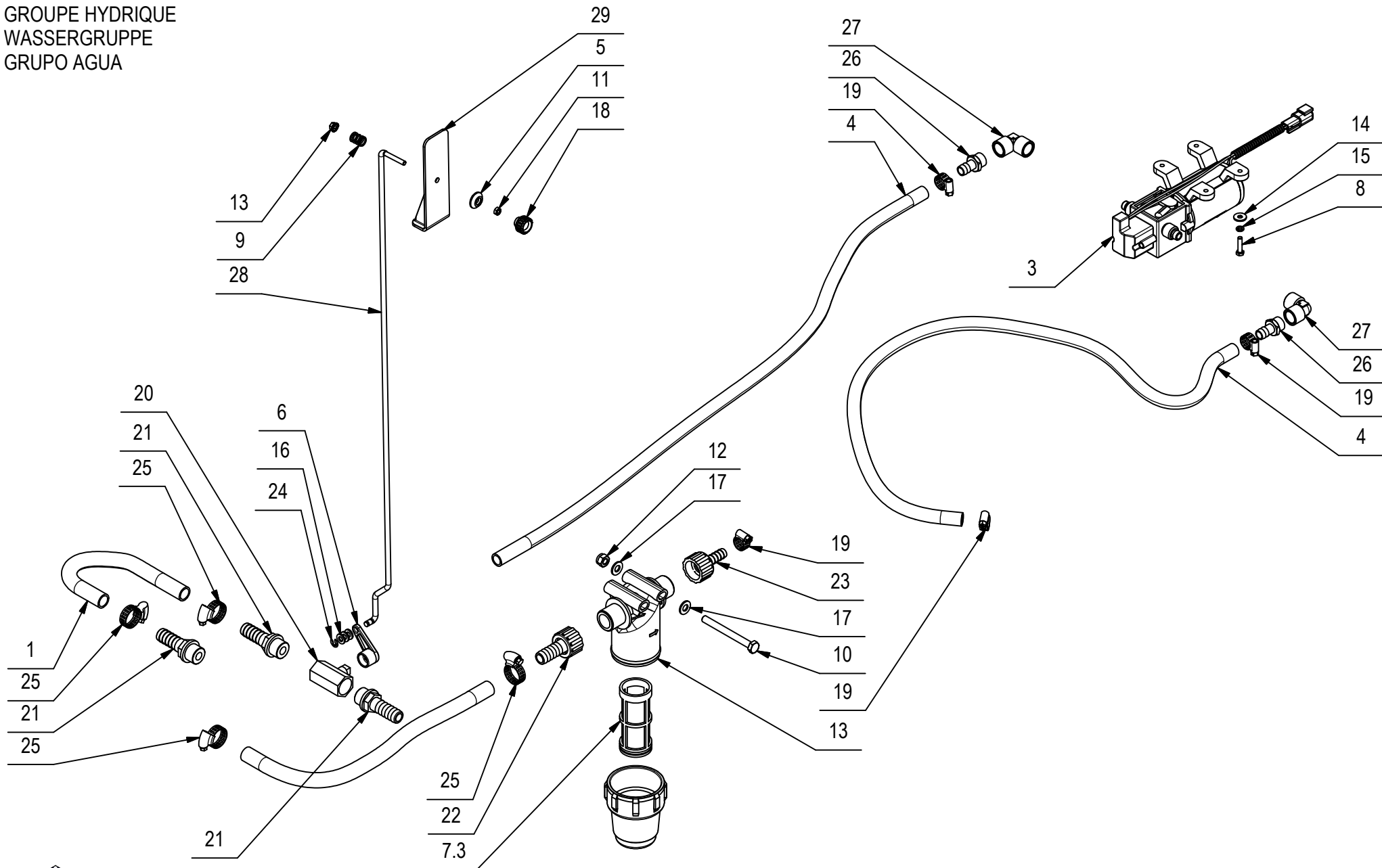
CR-11 GRUPPO MOTORE ASPIRAZIONE (VER. 36V 650W 3ST 2SM)

11

POS	CODICE	QTÀ	DESCRIZIONE	DENOMINATION	DESCRIPTION	BENENNUNG	DESCRIPCION
1	223458	2	PREM. MOT. ASP 36V 650W H2000 PERIF. 3ST	SUCTION MOTOR	MOTEUR D'ASPIRATION	SAUGMOTOR	MOTOR DE ASPIRACION
2	227272	2	GUARNIZIONE MOUSSE ADESIVA 15X3X150	GASKET	JOINT	DICHTUNG	JUNTA
3	405936	2	CUFFIA MOTORE ASPIRAZIONE	SHROUD	JOINT	LAGERRING	ANILLO
4	407645	2	VITE M5X16 TE UNI 5739 ZINC	SCREW	VIS	SCHRAUBE	TORNILLO
5	409124	4	DADO M5 SERPRESS	NUT	ECROU	MUTTER	TUERCA
6	409151	6	ROSETTA 5,5x15x1.5 UNI 6593 ZINC	WASHER	RONDELLE	UNTERLAGSCHEIBE	ARANDELA
7	409154	2	ROSETTA GROWER 5x1,6 ZINC	WASHER	RONDELLE	UNTERLAGSCHEIBE	ARANDELA
8	410287	2	FASCETTA A VITE 40-60 X 9	CLAMP	COLLIER	BRIDE	ABRAZADERA
9	415710	1	VITE M3X20 TE UNI 5739 INOX A2	SCREW	VIS	SCHRAUBE	TORNILLO
10	415897	1	DADO AUTOBL M3 UNI7474 A2	LOCK NUT	ECROU AUTOBLOCANT	STOPMUTTER	TUERCA AUTOBLOCANTE
11	416058	4	PASSACAVO PER FORO D.14 Di=8	FAIRLEAD	PASSE-CABLE	KABELDURCHGANG	GUIACABLE
12	416781	8	DADO M5X5 AUTOBL. UNI 7473 ZINC	LOCK NUT	ECROU AUTOFREINES	SICHERUNGSMUTTER	TUERCA AUTOBLOCANTE
13	438594	4	BARRA FILETTATA M5 L=125 ZINCATA	ROD	TIGE	STANGE	VARILLA
14	445703	1	CONVOGLIATORE MOTORI ASPIRAZIONE	COVER	CARTER	ABDECKUNG	CARTER
15	446830	1	STAFFA SUPP. MOTORI ASPIRAZ. MAGNA 2017	SUPPORT	ATTAQUE	HALTERUNG	SOPORTE FIJADOR
16	446835	1	SFERA D=3/8" IN GOMMA EPDM	BALL	BILLE	KUGEL	ESFERA
17	446862	1	TUBO ASPIR. D=50 L=695 MAN.TIPO G+GOMITO	SUCTION HOSE	FLEXIBLE ASPIRATION	SAUGSCHLAUCH	TUBO DE ASPIRACION
18	449859	2	GUARNIZIONE AGG. MOT. ASPIR. MAGNA 2017	GASKET	JOINT	DICHTUNG	JUNTA

CR-13 GRUPPO IMPIANTO IDRICO

WATER UNIT
GROUPE HYDRIQUE
WASSERGRUPPE
GRUPO AGUA

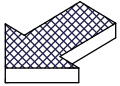
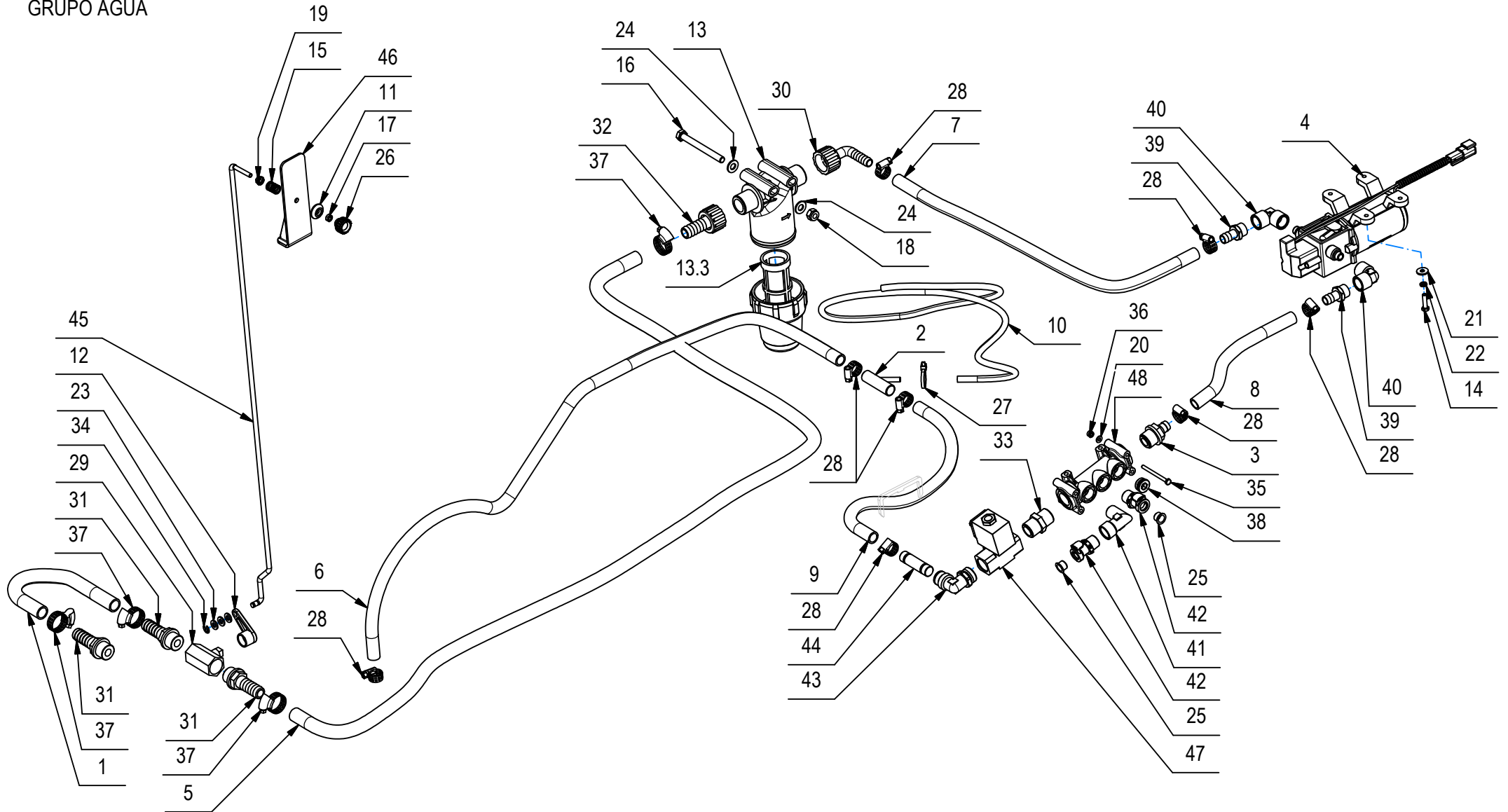


CR-13 GRUPPO IMPIANTO IDRICO

POS	CODICE	QTÀ	DESCRIZIONE	DENOMINATION	DESCRIPTION	BENENNUNG	DESCRIPCION
1	202152	1	TUBO SPIRALATO D=14 L=250	PIPE	TUBE	ROHR	TUBO
2	202203	1	TUBO SPIRALATO D=14 L=370	PIPE	TUBE	ROHR	TUBO
3	227027	1	POMPA 3210YB-24-100 8L-MIN + CONN. DTM04	PUMP ASSEMBLY	POMPE COMPLETE	PUMPE KOMPLETT	BOMBA COMPLETA
4	228402	2	TUBO SPIRALATO D=12 L=900	PIPE	TUBE	ROHR	TUBO
5	400250	1	ROSETTA SOTTOVITE D=5X20	SPECIAL WASHER	RONDELLE SPECIALE	UNTERLAGSCHEIBE SPEZIAL	ARANDELA ESPECIAL
6	400854	1	LEVA RUBINETTO CORTA	COCK LEVER	LEVIER DE ROBINET	WASSERHAHNHEBEL	PALANCA DE GRIFO
7	405408	1	FILTRO 3/4" M.M. 50 MESH ATTACCO 2 FORI	FILTER	FILTRE	FILTER	FILTRO
7.3	405384	1	CARTUCCIA FILTRO 50 MESH	FILTER CARTRIDGE	CARTOUCHE DE FILTRE	FILTREINSATZ	CARTUCHO FILTRO
8	407647	4	VITE M5x20 TE UNI 5739 ZINC	SCREW	VIS	SCHRAUBE	TORNILLO
9	408094	1	MOLLA 12x1,5x15	SPRING	RESSORT	FEDER	RESORTE
10	408687	2	VITE M8X80 TE UNI 5737 FP ZINC	SCREW	VIS	SCHRAUBE	TORNILLO
11	409038	1	DADO M5x3,5 UNI 5589 ZINC	LOCK NUT	ECROU AUTOFREINES	SICHERUNGSMUTTER	TUERCA AUTOBLOCANTE
12	409085	2	DADO M8x8.5 AUTOBL. UNI 7474 ZINC	LOCK NUT	ECROU AUTOFREINES	SICHERUNGSMUTTER	TUERCA AUTOBLOCANTE
13	409124	1	DADO M5 SERPRESS	NUT	ECROU	MUTTER	TUERCA
14	409151	4	ROSETTA 5,5x15x1,5 UNI 6593 ZINC	WASHER	RONDELLE	UNTERLAGSCHEIBE	ARANDELA
15	409154	4	ROSETTA GROWER 5x1,6 ZINC	WASHER	RONDELLE	UNTERLAGSCHEIBE	ARANDELA
16	409156	3	ROSETTA 6x12x1,6 UNI 6592 ZINC	WASHER	RONDELLE	UNTERLAGSCHEIBE	ARANDELA
17	409175	4	ROSETTA 8x17x1,6 UNI 6592 ZINC.	WASHER	RONDELLE	UNTERLAGSCHEIBE	ARANDELA
18	410221	1	VOLANTINO D=20 L=16 M5	HANDWHEEL	VOLANT	HANDGRIFF	RUEDA DE MANIOBRA
19	410292	4	FASCETTA A VITE 11/17 ABA	CLAMP	COLLIER	BRIDE	ABRAZADERA
20	410330	1	CORPO RUBINETTO 1/2" G FF	COCK	ROBINET	WASSERHAHN	GRIFO
21	410371	3	PORTAGOMMA DIRITTO 1/2"x16	CONNECTOR 1/2X16	RACCORD 1/2X16	SCHLAUCHANSCHLUSS 1/2X16	EMPALME TUBO DE GOMA 1/2X16
22	410384	1	PORTAGOMMA DRITTO 3/4"x16 COMPLETO	CONNECTOR ASSEMBLY	RACCORD COMPLET	SCHLAUCHANSCHLUSS KOMPL.	EMPALME TUBO DE GOMA COMP.
23	410391	1	PORTAGOMMA DRITTO 3/4" D.12 + GHIERA F	CONNECTOR ASSEMBLY	RACCORD COMPLET	SCHLAUCHANSCHLUSS KOMPL.	EMPALME TUBO DE GOMA COMP.
24	415637	1	ANELLO EL. RAD. 5 DIN 6799	STOP RING	BAGUE D'ARRET	STOPRING	ANILLO DE PARADA
25	416172	4	FASCETTA A VITE 15-24 ABA	CLAMP	COLLIER	BRIDE	ABRAZADERA
26	420741	2	PORTAG. DIRITTO 3/8"x13 2 GRADINI OTTONE	CONNECTOR	RACCORD	SCHLAUCHANSCHLUSS	EMPALME TUBO DE GOMA
27	428012	2	RACCORDO A GOMITO 3/8" F.F. OTTONE NICH.	ELBOW	COUDE	WINKELVERSCHRAUBUNG	RACOR CODO
28	446386	1	ASTA RUBINETTO MAGNA 2017	ROD	TIGE	STANGE	VARILLA
29	446387	1	PROTEZIONE FORO REGOLAZIONE ACQUA	COVER	CARTER	ABDECKUNG	CARTER

CR-13 GRUPPO IMPIANTO IDRICO

WATER UNIT
 GROUPE HYDRIQUE
 WASSERGRUPPE
 GRUPO AGUA

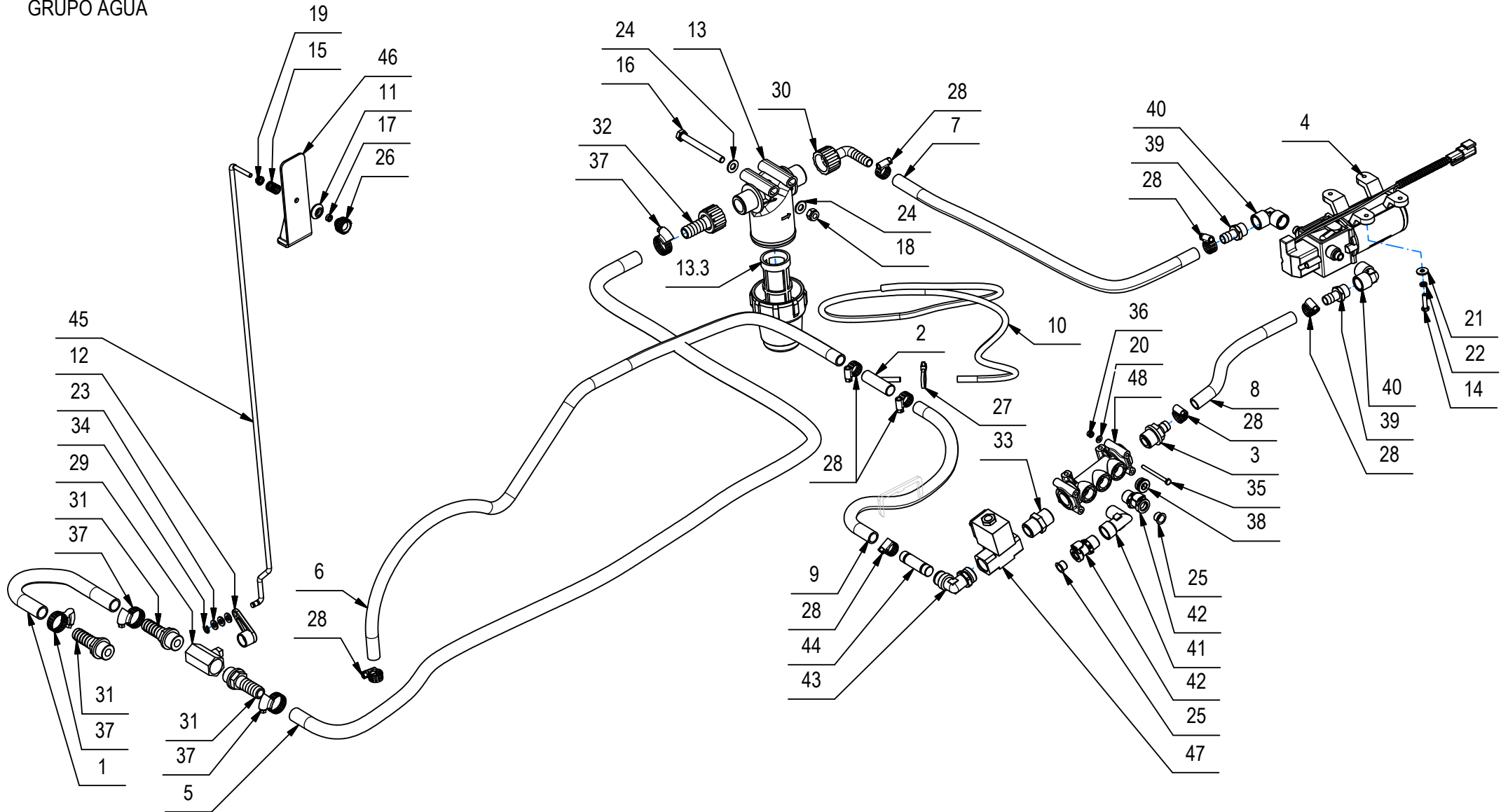


CR-13 GRUPPO IMPIANTO IDRICO

POS	CODICE	QTÀ	DESCRIZIONE	DENOMINATION	DESCRIPTION	BENENNUNG	DESCRIPCION
1	202152	1	TUBO SPIRALATO D=14 L=250	PIPE	TUBE	ROHR	TUBO
2	206218	1	RACCORDO SFIATO CB50	FITTING	RACCORD	VERSCHRAUBUNG	RACOR
3	210541	1	PORTAGOMMA DIRITTO G 1-2" MASCHIO D=13	CONNECTOR	RACCORD	SCHLAUCHANSCHLUSS	EMPALME TUBO DE GOMA
4	227027	1	POMPA 3210YB-24-100 8L-MIN + CONN. DTM04	PUMP ASSEMBLY	POMPE COMPLETE	PUMPE KOMPLETT	BOMBA COMPLETA
5	227668	1	TUBO SPIRALATO D=14 L=1600	PIPE	TUBE	ROHR	TUBO
6	227669	1	TUBO SPIRALATO D=12 L=950	PIPE	TUBE	ROHR	TUBO
7	227670	1	TUBO SPIRALATO D=12 L=600	PIPE	TUBE	ROHR	TUBO
8	227671	1	TUBO SPIRALATO D=12 L=220	PIPE	TUBE	ROHR	TUBO
9	227672	1	TUBO SPIRALATO D=12 L=350	PIPE	TUBE	ROHR	TUBO
10	228591	1	TUBO D=8 d=5 L=1100 SILICONE	PIPE	TUBE	ROHR	TUBO
11	400250	1	ROSETTA SOTTOVITE D=5X20	SPECIAL WASHER	RONDELLE SPECIALE	UNTERLAGSCHEIBE SPEZIAL	ARANDELA ESPECIAL
12	400854	1	LEVA RUBINETTO CORTA	COCK LEVER	LEVIER DE ROBINET	WASSERHAHNHEBEL	PALANCA DE GRIFO
13	405408	1	FILTRO 3/4" M.M. 50 MESH ATTACCO 2 FORI	FILTER	FILTRE	FILTER	FILTRO
13.3	405384	1	CARTUCCIA FILTRO 50 MESH	FILTER CARTRIDGE	CARTOUCHE DE FILTRE	FILTREINSATZ	CARTUCHO FILTRO
14	407647	4	VITE M5x20 TE UNI 5739 ZINC	SCREW	VIS	SCHRAUBE	TORNILLO
15	408094	1	MOLLA 12x1,5x15	SPRING	RESSORT	FEDER	RESORTE
16	408687	2	VITE M8X80 TE UNI 5737 FP ZINC	SCREW	VIS	SCHRAUBE	TORNILLO
17	409038	1	DADO M5x3,5 UNI 5589 ZINC	LOCK NUT	ECROU AUTOFREINES	SICHERUNGSMUTTER	TUERCA AUTOBLOCANTE
18	409085	2	DADO M8x8.5 AUTOBL. UNI 7474 ZINC	LOCK NUT	ECROU AUTOFREINES	SICHERUNGSMUTTER	TUERCA AUTOBLOCANTE
19	409124	1	DADO M5 SERPRESS	NUT	ECROU	MUTTER	TUERCA
20	409142	4	ROSETTA 4x9x0,8 UNI 6592 ZINC	WASHER	RONDELLE	UNTERLAGSCHEIBE	ARANDELA
21	409151	4	ROSETTA 5,5x15x1,5 UNI 6593 ZINC	WASHER	RONDELLE	UNTERLAGSCHEIBE	ARANDELA
22	409154	4	ROSETTA GROWER 5x1,6 ZINC	WASHER	RONDELLE	UNTERLAGSCHEIBE	ARANDELA
23	409156	3	ROSETTA 6x12x1,6 UNI 6592 ZINC	WASHER	RONDELLE	UNTERLAGSCHEIBE	ARANDELA
24	409175	4	ROSETTA 8x17x1,6 UNI 6592 ZINC.	WASHER	RONDELLE	UNTERLAGSCHEIBE	ARANDELA
25	409831	2	TAPPO SALVAFIETTO D=11.5	COVER	COUVERCLE	DECKEL	TAPA
26	410221	1	VOLANTINO D=20 L=16 M5	HANDWHEEL	VOLANT	HANDGRIFF	RUEDA DE MANIOBRA
27	410275	1	FASCETTA PLASTICA 3,6x140 BIANCA	CLAMP	COLLIER	BRIDE	ABRAZADERA
28	410292	8	FASCETTA A VITE 11/17 ABA	CLAMP	COLLIER	BRIDE	ABRAZADERA
29	410330	1	CORPO RUBINETTO 1/2" G FF	COCK	ROBINET	WASSERHAHN	GRIFO
30	410364	1	PORTAGOMMA A GOMITO 3/4" D.12 + GHIERA F	CONNECTOR	RACCORD	SCHLAUCHANSCHLUSS	EMPALME TUBO DE GOMA
31	410371	3	PORTAGOMMA DIRITTO 1/2"x16	CONNECTOR 1/2X16	RACCORD 1/2X16	SCHLAUCHANSCHLUSS 1/2X16	EMPALME TUBO DE GOMA 1/2X16
32	410384	1	PORTAGOMMA DRITTO 3/4x16 COMPLETO	CONNECTOR ASSEMBLY	RACCORD COMPLET	SCHLAUCHANSCHLUSS KOMPL.	EMPALME TUBO DE GOMA COMP.

CR-13 GRUPPO IMPIANTO IDRICO

WATER UNIT
 GROUPE HYDRIQUE
 WASSERGRUPPE
 GRUPO AGUA



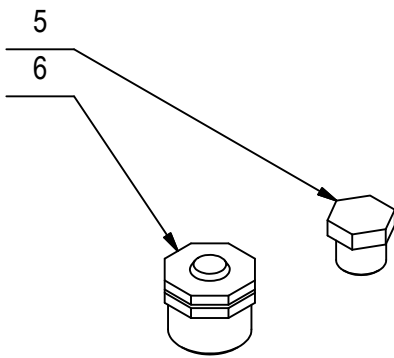
CR-13 GRUPPO IMPIANTO IDRICO

13

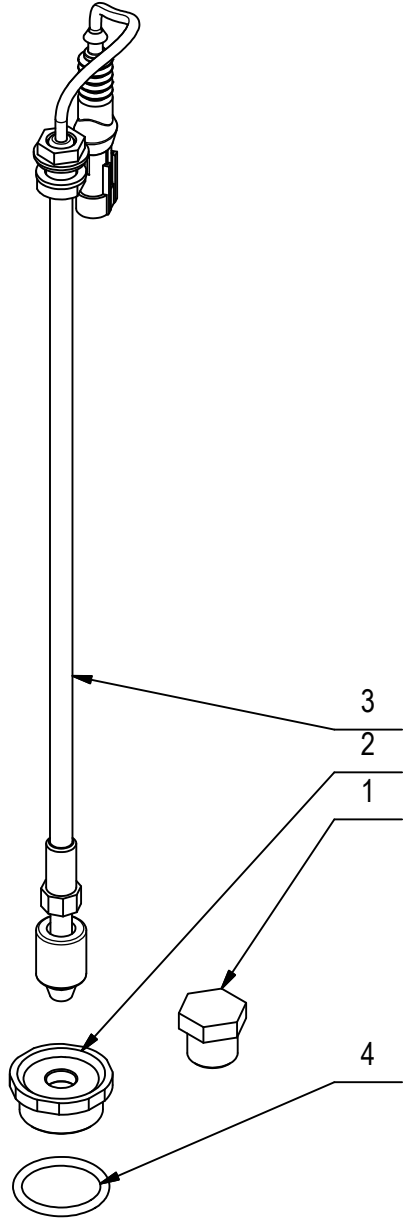
POS	CODICE	QTÀ	DESCRIZIONE	DENOMINATION	DESCRIPTION	BENENNUNG	DESCRIPCION
33	410420	1	NIPPOLO 1/2" M 1/2" M	NIPPLE	RACCORD	NIPPEL	BOQUILLA ROSCADA
34	415637	1	ANELLO EL. RAD. 5 DIN 6799	STOP RING	BAGUE D'ARRET	STOPRING	ANILLO DE PARADA
35	415711	4	VITE M4X50 TE UNI 5739 (8.8) ZINC	SCREW	VIS	SCHRAUBE	TORNILLO
36	415898	4	DADO M4 AUTOBL UNI7474	LOCK NUT	ECROU AUTOBLOQUANT	STOPMUTTER	TUERCA AUTOBLOCANTE
37	416172	4	FASCETTA A VITE 15-24 ABA	CLAMP	COLLIER	BRIDE	ABRAZADERA
38	418158	1	TAPPO 3/8" M CAMOZZI 2610-3/8	CAP	CAPUCHON	KAPPE	TAPON
39	420741	2	PORTAG. DIRITTO 3/8"x13 2 GRADINI OTTONE	CONNECTOR	RACCORD	SCHLAUCHANSCHLUSS	EMPALME TUBO DE GOMA
40	428012	2	RACCORDO A GOMITO 3/8" F.F. OTTONE NICH.	ELBOW	COUDE	WINKELVERSCHRAUBUNG	RACOR CODO
41	428784	1	RACCORDO A GOMITO 3/8" MF	ELBOW	COUDE	WINKELVERSCHRAUBUNG	RACOR CODO
42	438572	2	INNESTO RAPIDO F 3/8"M CPC APCD10006BSPT	FEMALE COUPLING	EMBAYAGE FEMELLE	KUPPLUNG OHNE ZAPFEN	ACOPLAMIENTO HEMBRA
43	445001	1	RACCORDO A GOMITO CAMOZZI S6520 14-1/2	ELBOW	COUDE	WINKELVERSCHRAUBUNG	RACOR CODO
44	445002	1	RACCORDO A TUBO CAMOZZI 6950 14	FITTING	RACCORD	VERSCHRAUBUNG	RACOR
45	446386	1	ASTA RUBINETTO MAGNA 2017	ROD	TIGE	STANGE	VARILLA
46	446387	1	PROTEZIONE FORO REGOLAZIONE ACQUA	COVER	CARTER	ABDECKUNG	CARTER
47	447111	1	ELETTRIVALV. COMP. 36V 1/2" 5 BAR	SOLENOID VALVE	ELECTROVANNE	MAGNETVENTIL	ELECTROVALVULA
48	447180	1	RACCORDO 1/2" CON 3 USCITE LAT. 3/8"	FITTING	RACCORD	VERSCHRAUBUNG	RACOR

CR-13A PREMONTAGGIO TAPPO DI TENUTA

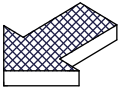
SEALING CAP PRE-ASSEMBLY
PRÉMONTAGE BOUCHON D'ÉTANCHÉITÉ
VORMONTAGE VERSCHLUSSSTOPFEN
PRE-MONTAJE TAPÓN DE SELLADO



BASIC



PLUS



CR-13A PREMONTAGGIO TAPPO DI TENUTA

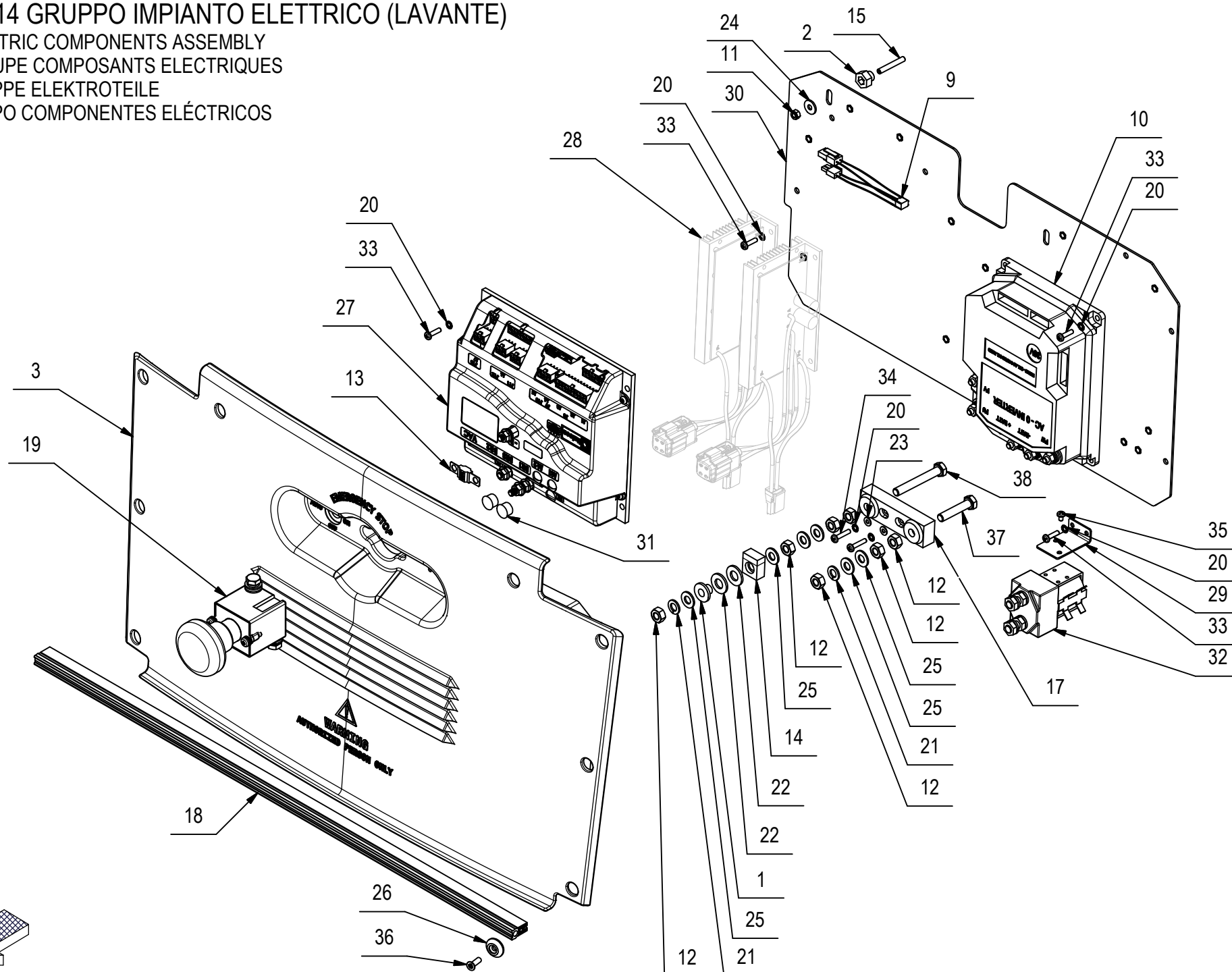
13A

POS	CODICE	QTÀ	DESCRIZIONE	DENOMINATION	DESCRIPTION	BENENNUNG	DESCRIPCION
1	435208	1	TAPPO MASCHIO 1/2"G PLASTICA NERO	CAP	CAPUCHON	KAPPE	TAPON
2	443809	1	TAPPO ESAG. X GALLEG. D=G1" d=12 OT58	THREADED CAP	CAPUCHON FILETE'	KAPPE	TAPON ROSCADO
3	227635	1	GALLEGGIANTE A STELO L=388 + CONN. AMP	FLOAT	FLOTTEUR	SCHWIMMER	FLOTADOR
4	408497	1	GUARNIZIONE OR 4125 (138) D.31,34x3,53	O-RING	JOINT	O-RING	JUNTA ANULAR

POS	CODICE	QTÀ	DESCRIZIONE	DENOMINATION	DESCRIPTION	BENENNUNG	DESCRIPCION
5	435208	1	TAPPO MASCHIO 1/2"G PLASTICA NERO	CAP	CAPUCHON	KAPPE	TAPON
6	443274	1	TAPPO MASCHIO G1" 215040 ARAG	CAP	CAPUCHON	KAPPE	TAPON

CR-14 GRUPPO IMPIANTO ELETTRICO (LAVANTE)

ELECTRIC COMPONENTS ASSEMBLY
 GROUPE COMPOSANTS ELECTRIQUES
 GRUPPE ELEKTROTEILE
 GRUPO COMPONENTES ELÉCTRICOS

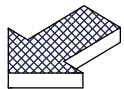
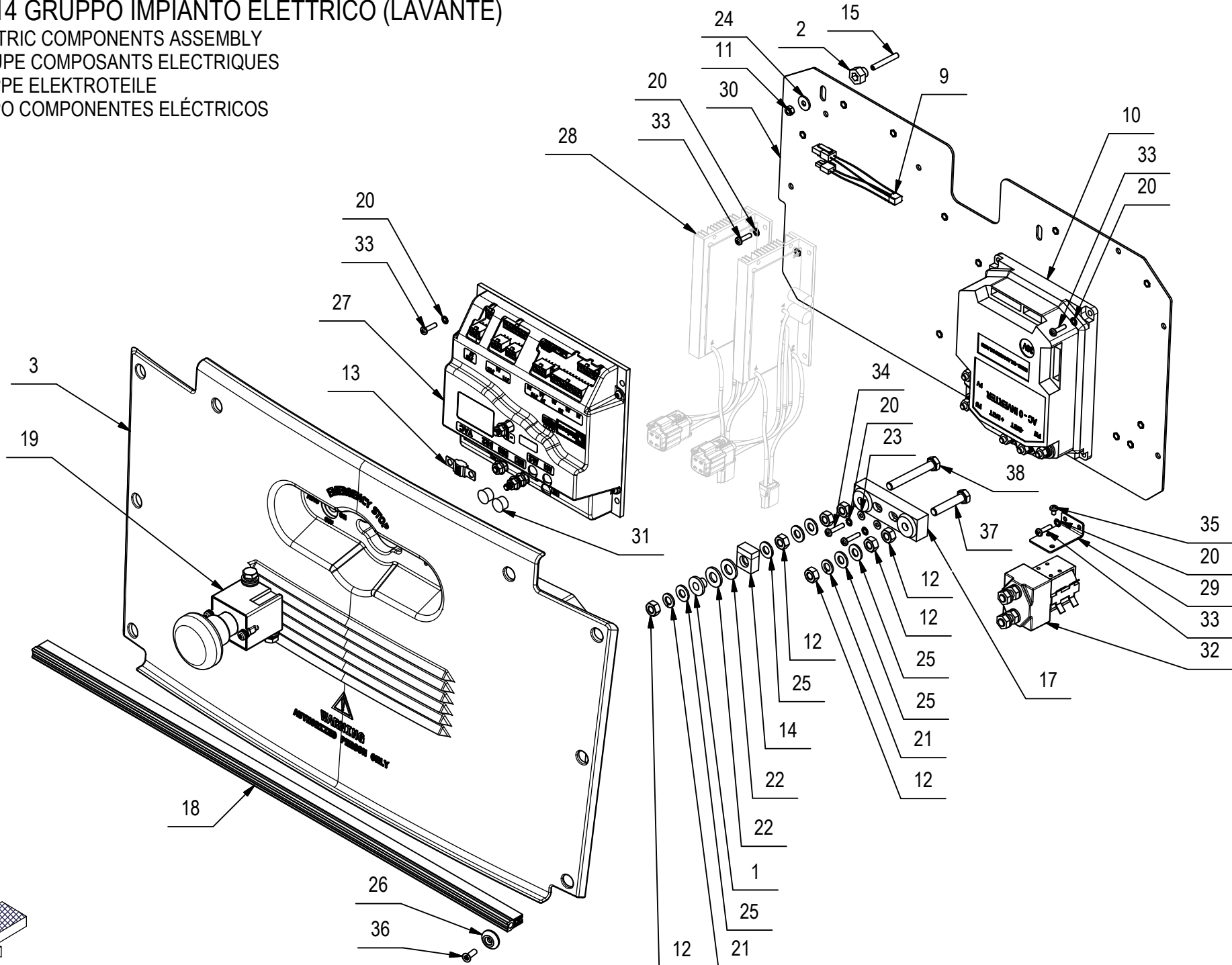


CR-14 GRUPPO IMPIANTO ELETTRICO (LAVANTE)

POS	CODICE	QTA	DESCRIZIONE	DENOMINATION	DESCRIPTION	BENENNUNG	DESCRIPCION
1	436135	1	BOCCOLA ISOLANTE d=8.2 (6109)	BUSHING INSULATION	BAGUE ISOLATION	BUCHSE ISOLIERUNG	CASQUILLO DE AISLAMIENTO
2	408024	3	BOCCOLA PUNTELLO COFANO	BUSHING	BAGUE	BUCHSE	CASQUILLO
3	445696	1	CARTER IMPIANTO ELETTRICO MAGNA 2017	COVER	CARTER	ABDECKUNG	CARTER
4	446479	1	CAVI ALIM. SCHEDA FUNZ. MAGNA 2017				
5	446480	1	CAVI ALIMENT. CHOPPER MAGNA 2017 PLUS				
6	446478	1	CAVI ALIMENTAZIONE IMP. MAGNA 2017 PLUS				
7	446481	1	CAVI BATTERIA PER CASSONE	BATTERIES POWER CABLE	CÂBLE D'ALIMENTATION POUR BATTERIE	VERSORGUNGSKABEL FÜR BATTERIE	CABLE ALIMENTACIÓN BATERÍAS
8	446483	1	CAVI BATTERIA PER MODULI (OPZIONALE)	BATTERIES POWER CABLE (OPTIONAL)	CÂBLE D'ALIMENTATION POUR BATTERIE (OPTION)	VERSORGUNGSKABEL FÜR BATTERIE (OPTIONAL)	CABLE ALIMENTACIÓN BATERÍAS (OPCIONAL)
9	447840	1	CAVO CON INDUTTANZA 2mH (MODO COMUNE)	INDUCTANCE	RÉACTEUR	REACTOR	REACTOR
10	446560	1	CHOPPER FZ3023-INV. AC-0 36-150 SSL ROHS	CHOPPER CARD	VARIATEUR ELECTRONIQUE	ELEKTRONIKKARTE	FICHA CHOPPER
11	416781	3	DADO M5X5 AUTOBL. UNI 7473 ZINC	LOCK NUT	ECROU AUTOFREINES	SICHERUNGSMUTTER	TUERCA AUTOBLOCANTE
12	409049	7	DADO M8x6,5 UNI5588 A2	NUT	ECROU	MUTTER	TUERCA
13	444331	1	FUSIBILE BF1 58V 100 A x VITE M6	FUSE	FUSIBLE	SICHERUNG	FUSIBLE
14	435486	1	FUSIBILE CF - 58V-150A	FUSE	FUSIBLE	SICHERUNG	FUSIBLE
15	436362	3	GRANO M5 X 35 EI - UNI 5929	DOWEL	VIS CYLINDRIQUE	MADENSCHRAUBE	TORNILLO
16	446475	1	LINEA PRINCIPALE MAGNA 2017 B PLUS				
17	409583	1	PORTAFUSIBILE LAMELLARE SEMPLICE M8	FUSEHOLDER	PORTE-FUSIBLE	SICHERUNGSHALTER	PORTAFUSIBLE
18	228270	1	PROFILO ASSOTECH A055-S9757 L=670	GASKET L=670	JOINT L=670	DICHTUNG L=670	JUNTA L=670
19	447454	1	PULSANTE DI EMERGENZA ALBRIGHT ED150	PUSH BUTTON	BOUTON POUSSOIR	DRUCKKNOPF	PULSADOR
20	417982	16	RONDELLA D.4,3x9 DENT.INT/E UNI 8842 ZNT	WASHER	RONDELLE	UNTERLAGSCHEIBE	ARANDELA
21	417997	2	RONDELLA D.8 GROWER ZINCATA	LOCK WASHER	RONDELLE FREIN	ZAHNSCHEIBE	ARANDELLA DENTADA
22	409198	2	ROSETTA 10x21x2 UNI 6592 OTTONE	WASHER	RONDELLE	UNTERLEGSCHIEBE	ARANDELA
23	409142	2	ROSETTA 4x9x0,8 UNI 6592 ZINC	WASHER	RONDELLE	UNTERLAGSCHEIBE	ARANDELA
24	409151	3	ROSETTA 5,5x15x1.5 UNI 6593 ZINC	WASHER	RONDELLE	UNTERLAGSCHEIBE	ARANDELA
25	409176	6	ROSETTA 8x17x1.6 UNI 6592 OTTONE	WASHER	RONDELLE	UNTERLAGSCHEIBE	ARANDELA
26	400250	8	ROSETTA SOTTOVITE D=5X20	SPECIAL WASHER	RONDELLE SPECIALE	UNTERLAGSCHEIBE SPEZIAL	ARANDELA ESPECIAL
27	446731	1	SCHEDA FUNZIONI 7CFX1010	CHECK CARD CONTROLS	PLAQUE CONTR. COMMANDES	KONTROLLEL. SCHALTUNGEN	FICHA CONTROL MANDOS
28	448896	2	SCHEDA MOTORID. BRUSHL. 36V + MOLEX	CHECK CARD MOTOR	PLAQUE CONTR. MOTEUR	KONTROLLEL. MOTOR	FICHA CONTROL MOTOR
29	447456	1	STAFFA SUPPORTO TELERUTTORE MAGNA 2017	SUPPORT	SUPPORT	HALTERUNG	SOPORTE
30	447455	1	SUPPORTO SCHEDA FUNZIONI MAGNA 2017	SUPPORT	SUPPORT	HALTERUNG	SOPORTE

CR-14 GRUPPO IMPIANTO ELETTRICO (LAVANTE)

ELECTRIC COMPONENTS ASSEMBLY
GROUPE COMPOSANTS ELECTRIQUES
GRUPPE ELEKTROTEILE
GRUPO COMPONENTES ELÉCTRICOS



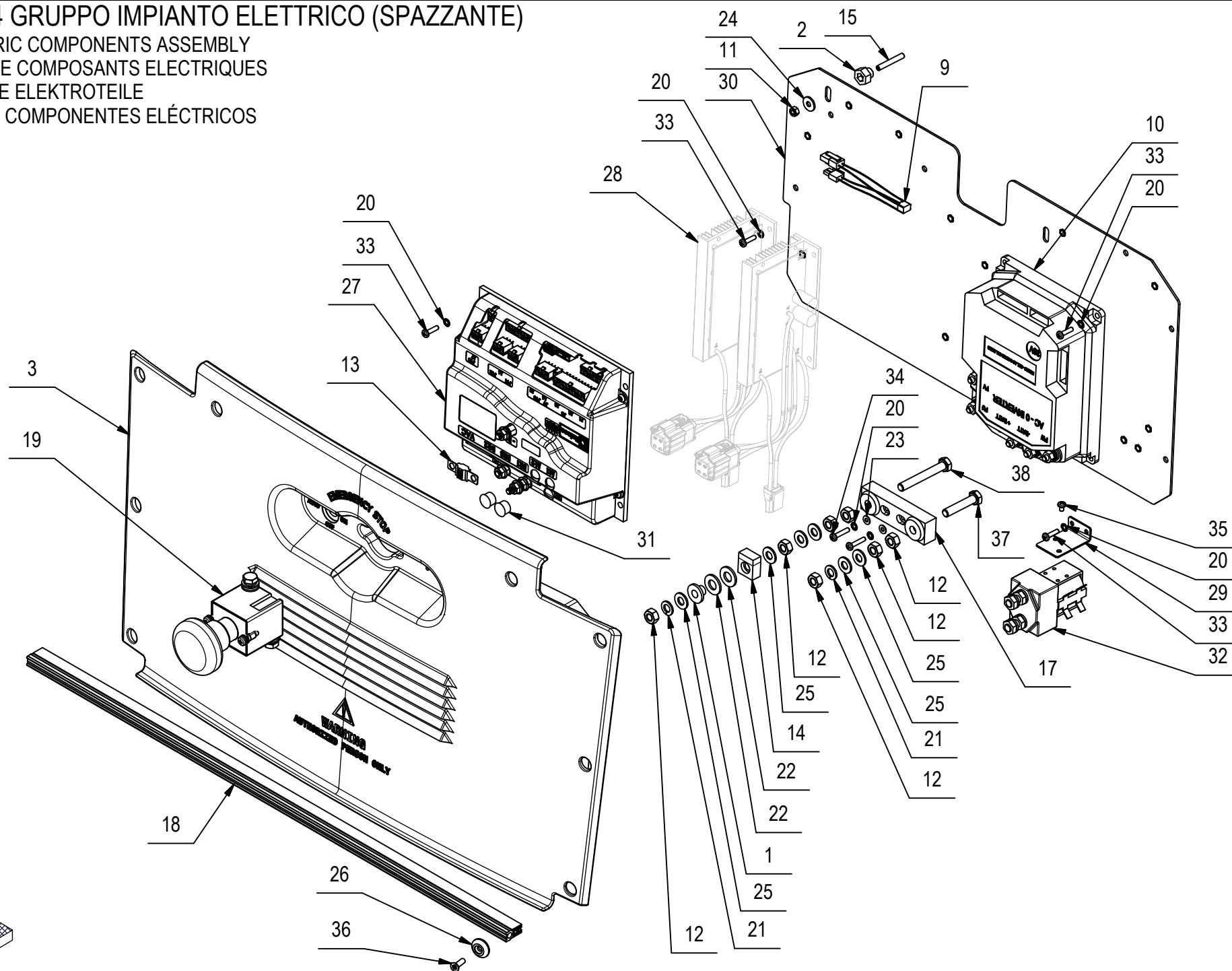
CR-14 GRUPPO IMPIANTO ELETTRICO (LAVANTE)

14

POS	CODICE	QTA	DESCRIZIONE	DENOMINATION	DESCRIPTION	BENENNUNG	DESCRIPCION
31	409828	2	TAPPO A SCATTO D=12,7 HEYCO	CAP	CAPUCHON	KAPPE	TAPON
32	407587	1	TELERUTTORE 36V SW80-65	REMOTE CONTROL SWITCH	TELERUPTEUR	SCHÜTZ	TELERRUPTOR
33	408846	14	VITE M4X16 TCTC UNI 7687 ZINC	SCREW	VIS	SCHRAUBE	TORNILLO
34	415782	2	VITE M4X20 TCTC UNI 7687 ZINC	SCREW	VIS	SCHRAUBE	TORNILLO
35	415780	2	VITE M4X6 TCTC UNI 7687 INOX A2	SCREW	VIS	SCHRAUBE	TORNILLO
36	438302	8	VITE M5x16 TSPTC UNI 7688 ZINC. NERO	SCREW	VIS	SCHRAUBE	TORNILLO
37	408680	1	VITE M8X40 TE UNI 5739 A2	SCREW	VIS	SCHRAUBE	TORNILLO
38	408684	1	VITE M8X60 TE UNI 5739 INOX	SCREW	VIS	SCHRAUBE	TORNILLO

CR-14 GRUPPO IMPIANTO ELETTRICO (SPAZZANTE)

ELECTRIC COMPONENTS ASSEMBLY
 GROUPE COMPOSANTS ELECTRIQUES
 GRUPPE ELEKTROTEILE
 GRUPO COMPONENTES ELÉCTRICOS

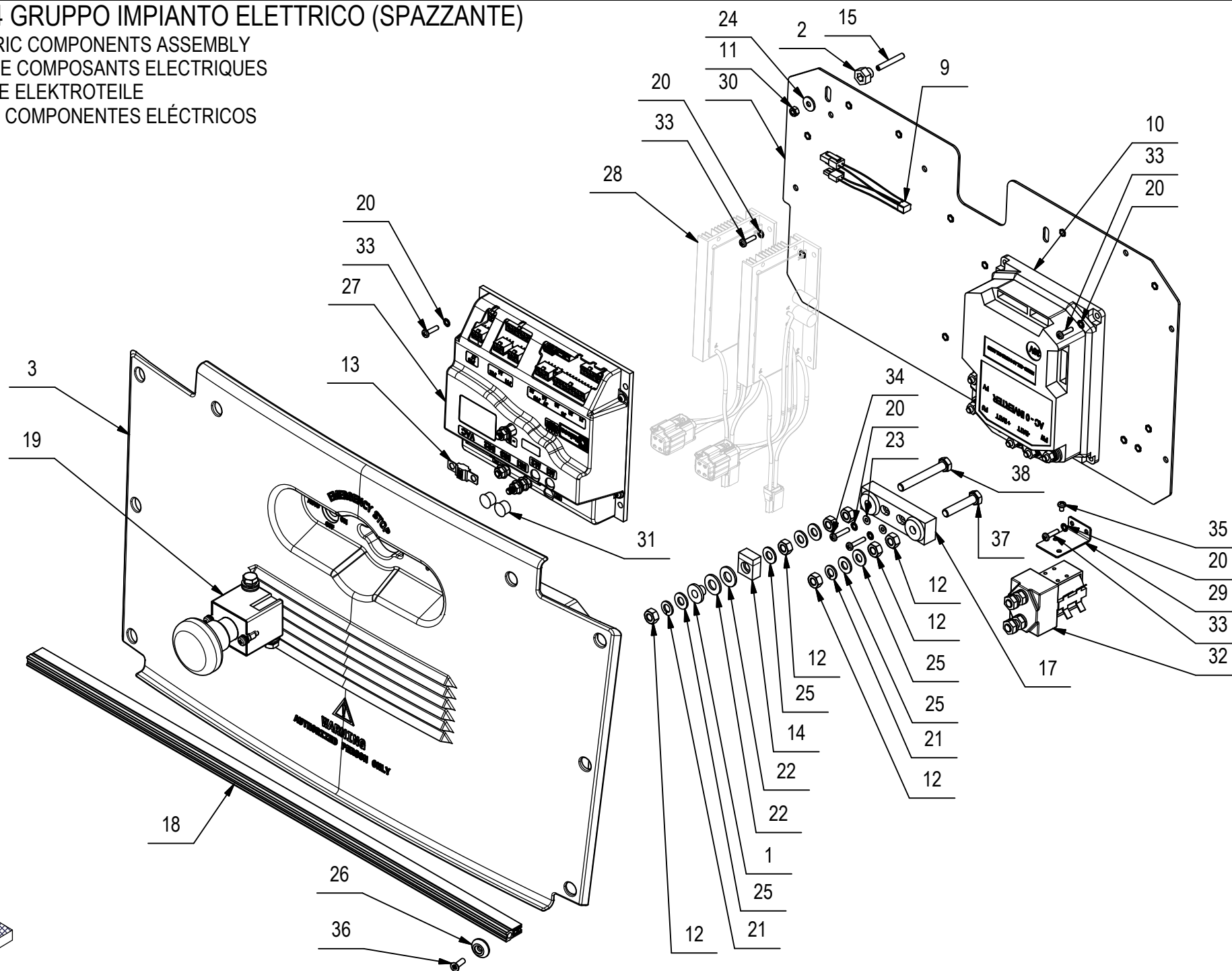


CR-14 GRUPPO IMPIANTO ELETTRICO (SPAZZANTE)

POS	CODICE	QTA	DESCRIZIONE	DENOMINATION	DESCRIPTION	BENENNUNG	DESCRIPCION
1	436135	1	BOCCOLA ISOLANTE d=8.2 (6109)	BUSHING INSULATION	BAGUE ISOLATION	BUCHSE ISOLIERUNG	CASQUILLO DE AISLAMIENTO
2	408024	3	BOCCOLA PUNTELLO COFANO	BUSHING	BAGUE	BUCHSE	CASQUILLO
3	445696	1	CARTER IMPIANTO ELETTRICO MAGNA 2017	COVER	CARTER	ABDECKUNG	CARTER
4	446479	1	CAVI ALIM. SCHEDA FUNZ. MAGNA 2017	ELECTRIC CABLES LINE	LIGNE DE CÂBLES ÉLECTRIQUES	ELEKTRISCHE KABELLEITUNG	LÍNEA DE CABLES ELÉCTRICOS
5	446480	1	CAVI ALIMENT. CHOPPER MAGNA 2017 PLUS	ELECTRIC CABLES LINE	LIGNE DE CÂBLES ÉLECTRIQUES	ELEKTRISCHE KABELLEITUNG	LÍNEA DE CABLES ELÉCTRICOS
6	446478	1	CAVI ALIMENTAZIONE IMP. MAGNA 2017 PLUS	ELECTRIC CABLES LINE	LIGNE DE CÂBLES ÉLECTRIQUES	ELEKTRISCHE KABELLEITUNG	LÍNEA DE CABLES ELÉCTRICOS
7	446481	1	CAVI BATTERIA PER CASSONE	BATTERIES POWER CABLE	CÂBLE D'ALIMENTATION POUR BATTERIE	VERSORGUNGSKABEL FÜR BATTERIE	CABLE ALIMENTACIÓN BATERÍAS
8	446483	1	CAVI BATTERIA PER MODULI (OPZIONALE)	BATTERIES POWER CABLE (OPTIONAL)	CÂBLE D'ALIMENTATION POUR BATTERIE (OPTION)	VERSORGUNGSKABEL FÜR BATTERIE (OPTIONAL)	CABLE ALIMENTACIÓN BATERÍAS (OPCIONAL)
9	447840	1	CAVO CON INDUTTANZA 2mH (MODO COMUNE)	INDUCTANCE	RÉACTEUR	REACTOR	REACTOR
10	446560	1	CHOPPER FZ3023-INV. AC-0 36-150 SSL ROHS	CHOPPER CARD	VARIATEUR ELECTRONIQUE	ELEKTRONIKKARTE	FICHA CHOPPER
11	416781	3	DADO M5X5 AUTOBL. UNI 7473 ZINC	LOCK NUT	ECROU AUTOFREINES	SICHERUNGSMUTTER	TUERCA AUTOBLOCANTE
12	409049	7	DADO M8x6,5 UNI5588 A2	NUT	ECROU	MUTTER	TUERCA
13	444331	1	FUSIBILE BF1 58V 100 A x VITE M6	FUSE	FUSIBLE	SICHERUNG	FUSIBLE
14	435486	1	FUSIBILE CF - 58V-150A	FUSE	FUSIBLE	SICHERUNG	FUSIBLE
15	436362	3	GRANO M5 X 35 EI - UNI 5929	DOWEL	VIS CYLINDRIQUE	MADENSCHRAUBE	TORNILLO
16	446476	1	LINEA PRINCIPALE MAGNA 2017 BS PLUS	ELECTRIC CABLES LINE	LIGNE DE CÂBLES ÉLECTRIQUES	ELEKTRISCHE KABELLEITUNG	LÍNEA DE CABLES ELÉCTRICOS
17	409583	1	PORTAFUSIBILE LAMELLARE SEMPLICE M8	FUSEHOLDER	PORTE-FUSIBLE	SICHERUNGSHALTER	PORTAFUSIBILE
18	228270	1	PROFILO ASSOTECH A055-S9757 L=670	GASKET L=670	JOINT L=670	DICHTUNG L=670	JUNTA L=670
19	447454	1	PULSANTE DI EMERGENZA ALBRIGHT ED150	PUSH BUTTON	BOUTON POUSSOIR	DRUCKKNOPF	PULSADOR
20	417982	16	RONDELLA D.4,3x9 DENT.INT/E UNI 8842 ZNT	WASHER	RONDELLE	UNTERLAGSCHEIBE	ARANDELA
21	417997	2	RONDELLA D.8 GROWER ZINCATA	LOCK WASHER	RONDELLE FREIN	ZAHNSCHEIBE	ARANDELLA DENTADA
22	409198	2	ROSETTA 10x21x2 UNI 6592 OTTONE	WASHER	RONDELLE	UNTERLEGSCHEIBE	ARANDELA
23	409142	2	ROSETTA 4x9x0,8 UNI 6592 ZINC	WASHER	RONDELLE	UNTERLAGSCHEIBE	ARANDELA
24	409151	3	ROSETTA 5,5x15x1,5 UNI 6593 ZINC	WASHER	RONDELLE	UNTERLAGSCHEIBE	ARANDELA
25	409176	6	ROSETTA 8x17x1,6 UNI 6592 OTTONE	WASHER	RONDELLE	UNTERLAGSCHEIBE	ARANDELA
26	400250	8	ROSETTA SOTTOVITE D=5X20	SPECIAL WASHER	RONDELLE SPECIALE	UNTERLAGSCHEIBE SPEZIAL	ARANDELA ESPECIAL

CR-14 GRUPPO IMPIANTO ELETTRICO (SPAZZANTE)

ELECTRIC COMPONENTS ASSEMBLY
 GROUPE COMPOSANTS ELECTRIQUES
 GRUPPE ELEKTROTEILE
 GRUPO COMPONENTES ELÉCTRICOS



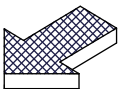
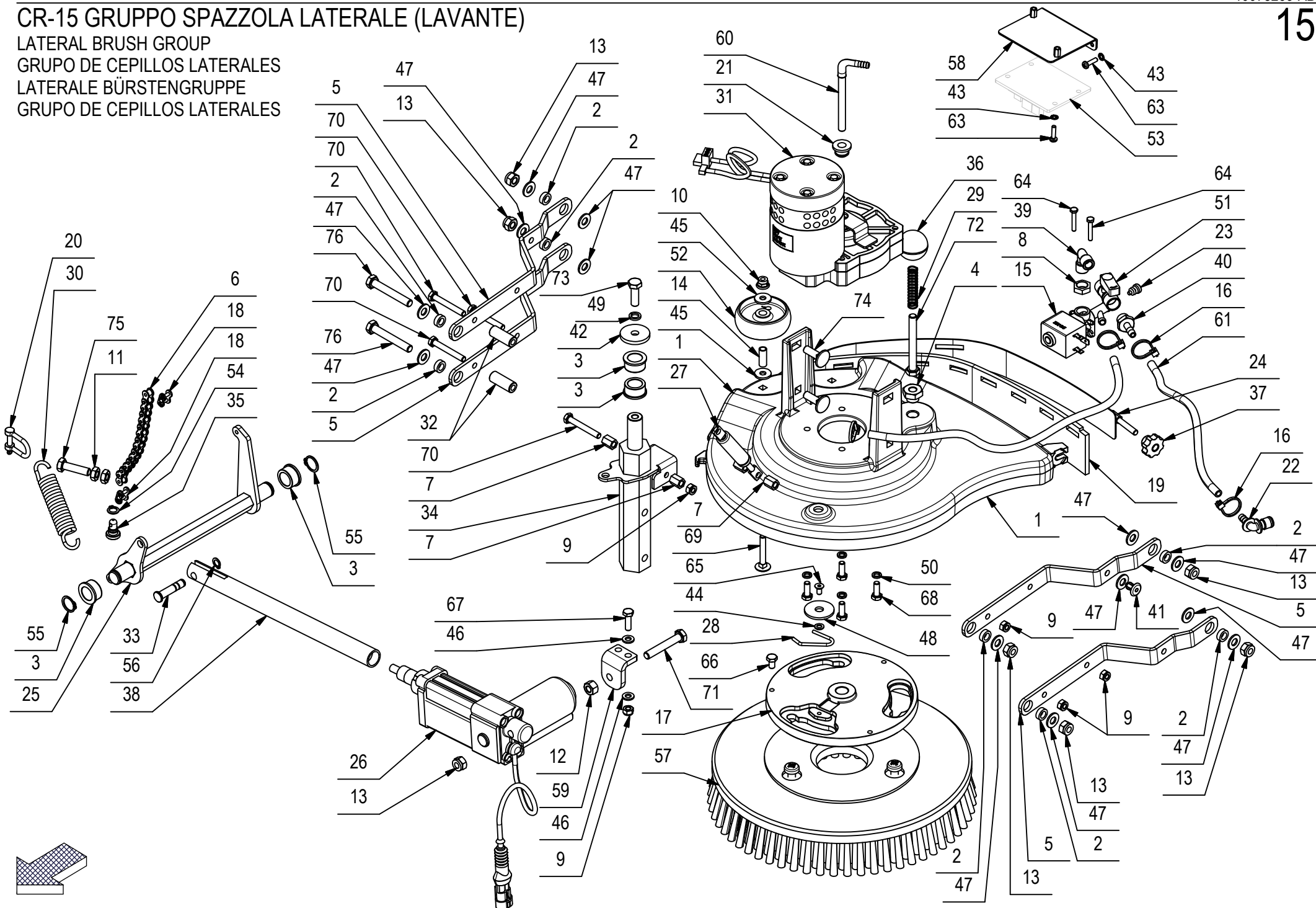
CR-14 GRUPPO IMPIANTO ELETTRICO (SPAZZANTE)

14

POS	CODICE	QTÀ	DESCRIZIONE	DENOMINATION	DESCRIPTION	BENENNUNG	DESCRIPCION
27	446731	1	SCHEDA FUNZIONI 7CFX1010	CHECK CARD CONTROLS	PLAQUE CONTR. COMMANDES	KONTROLLEL. SCHALTUNGEN	FICHA CONTROL MANDOS
28	445754	2	SCHEDA MOTORID. CIL. BRUSHL. 36V + MOLEX	CHECK CARD MOTOR	PLAQUE CONTR. MOTEUR	KONTROLLEL. MOTOR	FICHA CONTROL MOTOR
29	447456	1	STAFFA SUPPORTO TELERUTTORE MAGNA 2017	SUPPORT	SUPPORT	HALTERUNG	SOPORTE
30	447455	1	SUPPORTO SCHEDA FUNZIONI MAGNA 2017	SUPPORT	SUPPORT	HALTERUNG	SOPORTE
31	409828	2	TAPPO A SCATTO D=12,7 HEYCO	CAP	CAPUCHON	KAPPE	TAPON
32	407587	1	TELERUTTORE 36V SW80-65	REMOTE CONTROL SWITCH	TELERUPTEUR	SCHÜTZ	TELERRUPTOR
33	408846	14	VITE M4X16 TCTC UNI 7687 ZINC	SCREW	VIS	SCHRAUBE	TORNILLO
34	415782	2	VITE M4X20 TCTC UNI 7687 ZINC	SCREW	VIS	SCHRAUBE	TORNILLO
35	415780	2	VITE M4X6 TCTC UNI 7687 INOX A2	SCREW	VIS	SCHRAUBE	TORNILLO
36	438302	8	VITE M5x16 TSPTC UNI 7688 ZINC. NERO	SCREW	VIS	SCHRAUBE	TORNILLO
37	408680	1	VITE M8X40 TE UNI 5739 A2	SCREW	VIS	SCHRAUBE	TORNILLO
38	408684	1	VITE M8X60 TE UNI 5739 INOX	SCREW	VIS	SCHRAUBE	TORNILLO

CR-15 GRUPPO SPAZZOLA LATERALE (LAVANTE)

LATERAL BRUSH GROUP
 GRUPO DE CEPILLOS LATERALES
 LATERALE BÜRSTENGRUPPE
 GRUPO DE CEPILLOS LATERALES

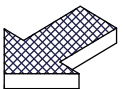
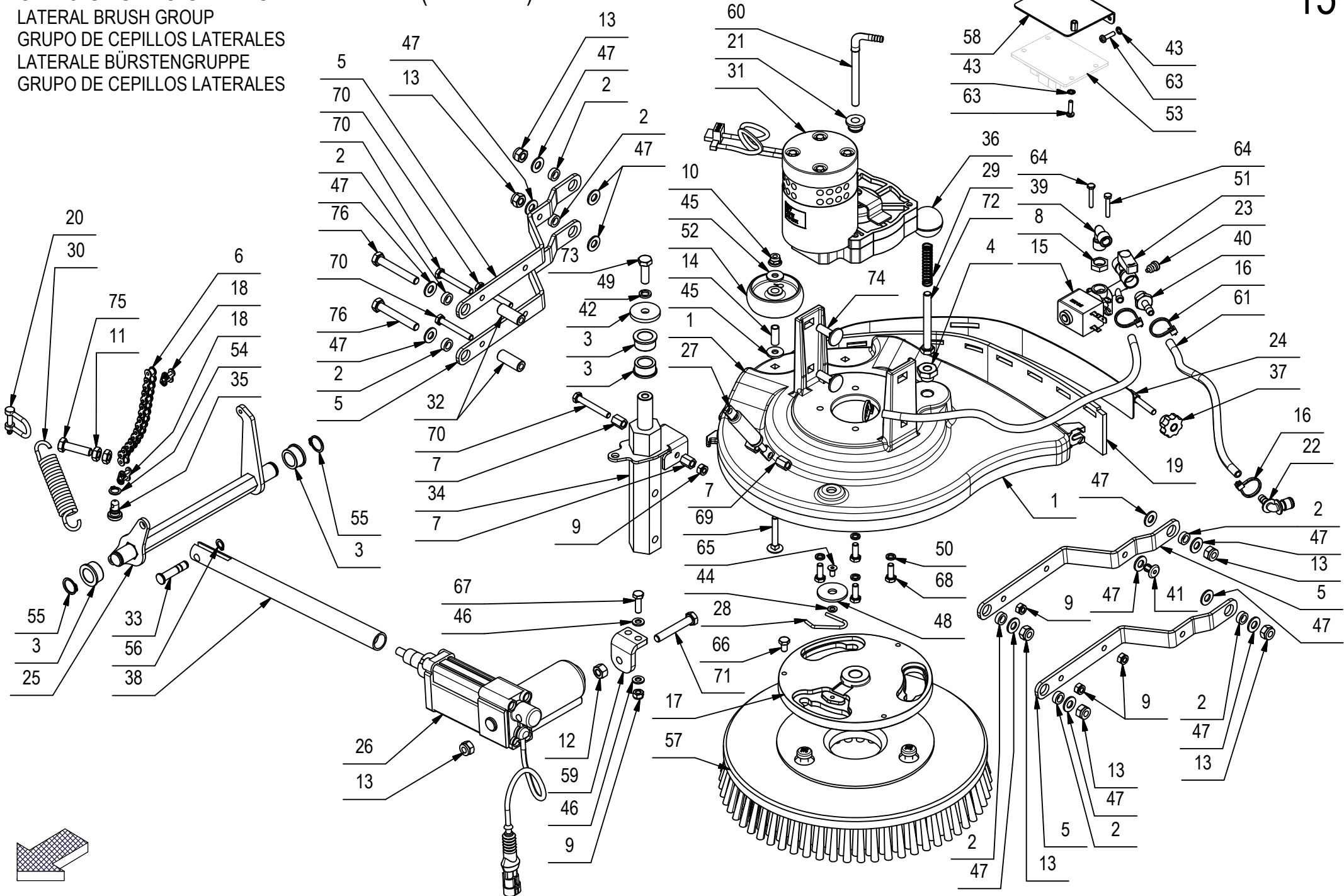


CR-15 GRUPPO SPAZZOLA LATERALE (LAVANTE)

POS	CODICE	QTA	DESCRIZIONE	DENOMINATION	DESCRIPTION	BENENNUNG	DESCRIPCION
1	445873	1	BASAMENTO SPAZZOLA LATERALE MAGNA 2017B	BRUSH BASE SL1	EMBASE DE BROSSE SL1	BÜRSTENGESTELL SL1	BANCADA CEPILLO SL1
2	408016	8	BOCCOLA D=13 d=8 S=4,5 OT58	BUSHING	BAGUE	BUCHSE	CASQUILLO
3	408019	4	BOCCOLA D=25-22,2 d=16 S=12 OT58	BUSHING	BAGUE	BUCHSE	CASQUILLO
4	221055	1	BOCCOLA D=CH19-G1/4 d=8 S=13,5 AVP	BUSHING	BAGUE	BUCHSE	CASQUILLO
5	446407	4	BRACCIO SPAZZOLA LATERALE SL1 MAGNA 2017	ARM	BRAS	ARM	BRAZO
6	436263	1	CATENA A RULLI 06B - 3/8" - 15 PASSI	CHAIN	CHAINE	KETTE	CADENA
7	204428	4	COLONNETTA CH10 M6 H=13 AVP	STUD BOLT	TIGE	GEWINDEBOLZEN	PRISIONERO
8	410443	1	DADO 1/4" GAS	NUT	ECROU	MUTTER	TUERCA
9	409082	6	DADO M6x6 AUTOBL UNI 7474 ZINC	LOCK NUT	ECROU AUTOFREINES	SICHERUNGSMUTTER	TUERCA AUTOBLOCANTE
10	409084	2	DADO M6x9 AUTOBL. FLANG. UNI 6926 A2	LOCK NUT	ECROU AUTOFREINES	SICHERUNGSMUTTER	TUERCA AUTOBLOCANTE
11	409054	2	DADO M8x5 UNI 5589 ZINC	NUT	ECROU	MUTTER	TUERCA
12	409052	1	DADO M8x8 UNI 5587 ZINC.	NUT	ECROU	MUTTER	TUERCA
13	409085	7	DADO M8x8.5 AUTOBL. UNI 7474 ZINC	LOCK NUT	ECROU AUTOFREINES	SICHERUNGSMUTTER	TUERCA AUTOBLOCANTE
14	407976	2	DISTANZIALE D=8 d=6,25 S=21 OT63	SPACER	ENTRETOISE	DISTANZHÜLSE	DISTANCIADOR
15	446380	1	ELETTRORVALVOLA 36DC 1/4 - D150PS75/3/30Z	SOLENOID VALVE	ELECTROVANNE	MAGNETVENTIL	ELECTROVALVULA
16	410274	4	FASCETTA PLASTICA 2.5x98	CLAMP	COLLIER	BRIDE	ABRAZADERA
17	446412	1	FLANGIA BASAMENTO AL. FILETTO SX M15x1,5	FLANGE	FLASQUE	FLANSCH	BRIDA
18	411947	2	GIUNTO CATENA DA 3/8	JOINT CHAIN	ATTACHE RAPIDE CHAINE	KETTENSCHLOSS	ACOPLAMIENTO CADENA
19	446410	1	GOMMA BASAMENTO SL1 MAGNA 2017	SL1 RUBBER	BAVETTE SL1	SAUGGUMMI SL1	GOMA SL1
20	410325	1	GRILLO ZINCATO M5	SPLIT PIN	GOUPILLE	SPLINT	PASADOR DE ALETAS
21	428561	1	GUARNIZIONE D=20 d=8 L=12,5 TIPO PWS8	GASKET	JOINT	DICHTUNG	JUNTA
22	423592	1	INNESTO RAPIDO M. 1/4" 90° CPC APC23004	MALE COUPLING	EMBAYAGE MALE	KUPPLUNG MIT ZAPFEN	ACOPLAMIENTO MACHO
23	453442	1	INSERTO A LAMELLE PER TT D10 7371301	CAP	CAPUCHON	KAPPE	TAPON
24	446408	1	LAMA PREMIGOMMA SL1 MAGNA 2017	BLADE	PLAQUETTE	LEISTE	LISTON
25	446423	1	LEVA SOLLEVAMENTO 1SL MAGNA 2017	LEVER	LEVIER	HEBEL	PALANCA
26	227074	1	MARTINETTO 36V C60 F500N V32+ CONN. AMP	ACTUATOR ASSEMBLY	VERIN COMPLET	SPINDELMOTOR KOMPLETT	GATO COMPLETO
27	436190	1	MOLLA A GAS 16-1 L=146 CORSA=40 F=150 N	GAS SHOCK ABSORBER	RESSORT	GASFEDER	AMORTIGUADOR A GAS
28	408128	1	MOLLA BLOCCAGGIO SPAZZOLA	SPRING	RESSORT	FEDER	RESORTE
29	210212	1	MOLLA COMPRESSIONE 10.5x1x50	SPRING	RESSORT	FEDER	RESORTE
30	449116	1	MOLLA TRAZ. 20X3,5X98	SPRING	RESSORT	FEDER	RESORTE
31	446397	1	MOTORID. 36V 200W 140RPM ALBERO FIL. SX	GEARED MOTOR	MOTO-REDUCTEUR	GETRIEBEMOTOR	MOTORREDUCTOR
32	400152	2	PERNO D=12 d=6,25 S=30,5 C40	PIN	AXE	BOLZEN	PERNO
33	443299	1	PERNO FISSAGGIO MARTINETTI	PIN	AXE	BOLZEN	PERNO
34	446418	1	PERNO ROTAZIONE 1SL MAGNA 2017	PIN	AXE	BOLZEN	PERNO
35	443019	1	PERNO SOLL. SPAZZOLA LAT. MMG 2016	PIN	PIN	BOLZEN	PERNO

CR-15 GRUPPO SPAZZOLA LATERALE (LAVANTE)

LATERAL BRUSH GROUP
 GRUPO DE CEPILLOS LATERALES
 LATERALE BÜRSTENGRUPPE
 GRUPO DE CEPILLOS LATERALES

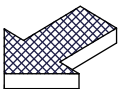
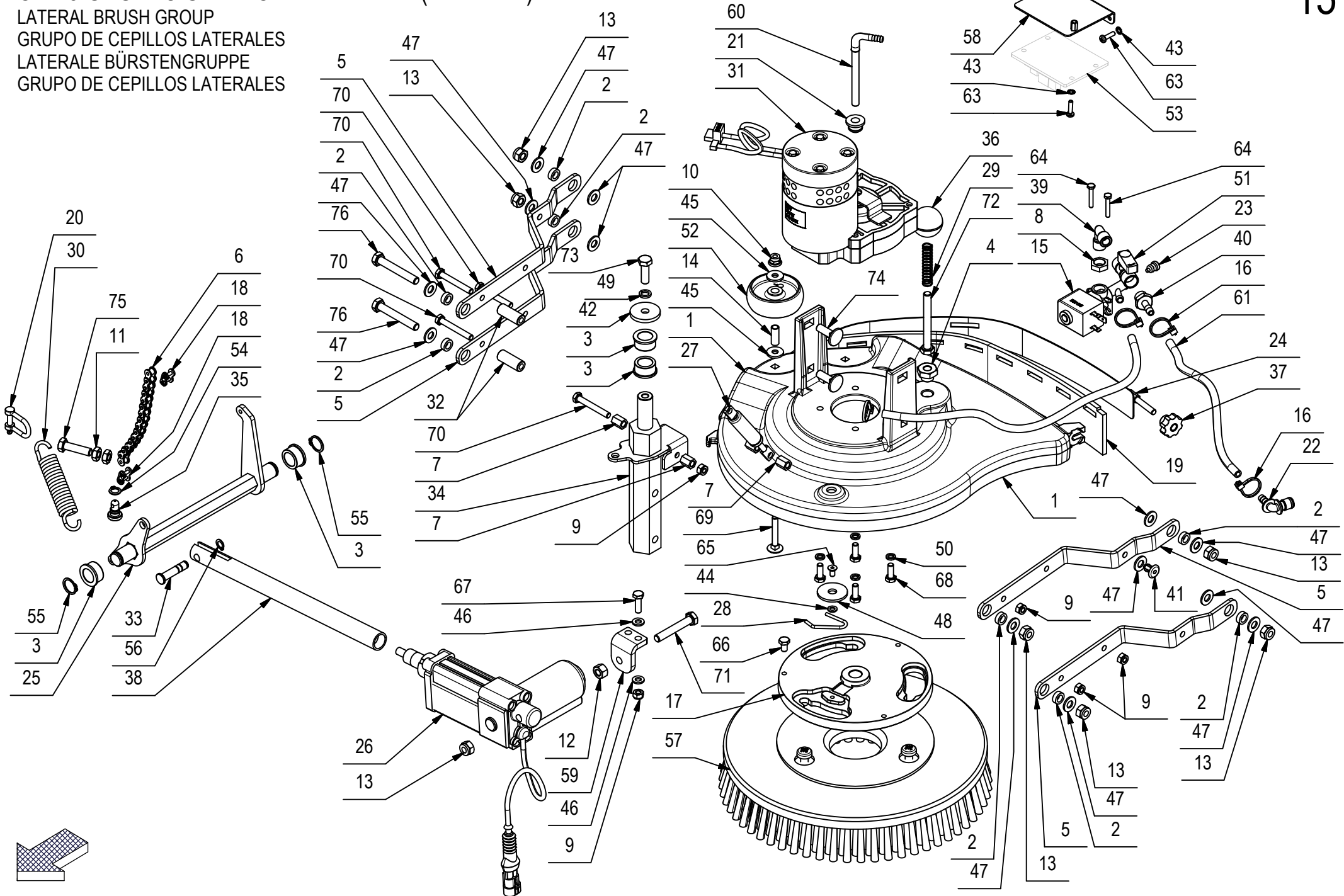


CR-15 GRUPPO SPAZZOLA LATERALE (LAVANTE)

POS	CODICE	QTA	DESCRIZIONE	DENOMINATION	DESCRIPTION	BENENNUNG	DESCRIPCION
36	416156	1	POMELLO A SFERA D.32 M8	KNOB	POMMEAU	RENDELSCHRAUBE	POMO
37	410230	1	POMELLO VBA-25 M6 F.P.	KNOB	POMMEAU	RENDELSCHRAUBE	POMO
38	446425	1	PROLUNGA MARTINETTO 1SL MAGNA 2017	EXTENSION TUBE	TUBE D'EXTENSION	VERLANGERUNGSSTUCK	TUBO DE EXTENSION
39	422184	1	RACC. A GOMITO 1/4 M.M. OTT. NICH.	ELBOW	COUDE	WINKELVERSCHRAUBUNG	RACOR CODO
40	422186	1	RACC. PORTAGOMMA 1/4x7 OTT. NICH.	FITTING	RACCORD	VERSCHRAUBUNG	RACOR
41	415952	1	RIVETTO 6.4X10 NYLON	RIVET	RIVET	NIET	CLAVO
42	400167	1	RONDELLA 8,2x32x4	WASHER	RONDELLE	UNTERLAGSCHEIBE	ARANDELA
43	417982	3	RONDELLA D.4,3x9 DENT.INT/E UNI 8842 ZNT	WASHER	RONDELLE	UNTERLAGSCHEIBE	ARANDELA
44	409150	1	ROSETTA 5X11X1 UNI 6592 ZINC	WASHER	RONDELLE	UNTERLAGSCHEIBE	ARANDELA
45	409161	4	ROSETTA 6,6x18x2 UNI 6593 A2	WASHER	RONDELLE	SCHEIBE	ARANDELA
46	409156	4	ROSETTA 6x12x1,6 UNI 6592 ZINC	WASHER	RONDELLE	UNTERLAGSCHEIBE	ARANDELA
47	409175	13	ROSETTA 8x17x1,6 UNI 6592 ZINC.	WASHER	RONDELLE	UNTERLAGSCHEIBE	ARANDELA
48	409180	1	ROSETTA 9x32x2.5 UNI 6593 ZINC	WASHER	RONDELLE	UNTERLAGSCHEIBE	ARANDELA
49	409181	1	ROSETTA GROWER 8x13x2,2 ZINC	LOCK WASHER	RONDELLE FREIN	ZAHNSCHEIBE	ARANDELLA DENTADA
50	415945	4	ROSETTA M6 UNI 1751 INOX GROWER	WASHER	RONDELLE	UNTERLAGSCHEIBE	ARANDELA
51	422183	1	RUBINETTO 1/4 F-F L= 38 CON LEVA	COCK	ROBINET	WASSERHAHN	GRIFO
52	209269	2	RUOTINA D=60 H=21 PLASTICA NERA	WHEEL	ROUE	RAD	RUEDA
53	446395	1	SCHEDA CONTR. MOTORID. BRUSHLESS 36 SL1	CHECK CARD MOTOR	PLAQUE CONTR. MOTEUR	KONTROLLEL. MOTOR	FICHA CONTROL MOTOR
54	408347	1	SEEGER E 10 UNI 7435	SEEGER RING	SERRE CLIPS	SEEGERRING	ANILLO SEEGER
55	408350	2	SEEGER E 16 X1 DIN 471	SEEGER RING	SERRE CLIPS	SEEGERRING	ANILLO SEEGER
56	408346	1	SEEGER E 8	SEEGER RING	SERRE CLIPS	SEEGERRING	ANILLO SEEGER
57	427709	1	SPAZZOLA D=290 FUSTO D=280 PPL 0,3	BRUSH - Ø290	BROSSE - Ø290	BÜRSTE - Ø290	CEPILLO - Ø290
58	447470	1	STAFFA SUPPORTO SCHEDA SL1 MAGNA 2017	SUPPORT	SUPPORT	HALTERUNG	SOPORTE
59	446429	1	SUPPORTO MARTINETTO SL1 MAGNA 2017	SUPPORT	SUPPORT	HALTERUNG	SOPORTE
60	439864	1	TUBO ACQUA CENTRALE GENIE XS	PIPE	TUBE	ROHR	TUBO
61	209591	1	TUBO VITREO D=8 d=5 L=250	PIPE	TUBE	ROHR	TUBO
62	227025	1	TUBO VITREO D=8 d=5 L=470	PIPE	TUBE	ROHR	TUBO
63	408846	4	VITE M4X16 TCTC UNI 7687 ZINC	SCREW	VIS	SCHRAUBE	TORNILLO
64	408635	2	VITE M4X25 TE UNI 5739 ZINC	SCREW	VIS	SCHRAUBE	TORNILLO
65	408962	1	VITE M5X10 TPSEI UNI 5933 DIN 7991 A2	SCREW	VIS	SCHRAUBE	TORNILLO
66	407658	3	VITE M6X10 TE UNI 5739 A2	SCREW	VIS	SCHRAUBE	TORNILLO
67	407666	2	VITE M6X20 TE UNI 5739 ZINC	SCREW	VIS	SCHRAUBE	TORNILLO
68	407664	4	VITE M6x16 TE UNI 5739 A2	SCREW	VIS	SCHRAUBE	TORNILLO
69	443341	2	VITE M6x40 TTQST UNI 5732 DIN 603 A2	SCREW	VIS	SCHRAUBE	TORNILLO
70	415719	4	VITE M6x45 TE UNI 5739 ZINCATA	SCREW	VIS	SCHRAUBE	TORNILLO

CR-15 GRUPPO SPAZZOLA LATERALE (LAVANTE)

LATERAL BRUSH GROUP
 GRUPO DE CEPILLOS LATERALES
 LATERALE BÜRSTENGRUPPE
 GRUPO DE CEPILLOS LATERALES



CR-15 GRUPPO SPAZZOLA LATERALE (LAVANTE)

15

POS	CODICE	QTA	DESCRIZIONE	DENOMINATION	DESCRIPTION	BENENNUNG	DESCRIPCION
71	408692	1	VITE M8X50 TE UNI 5739 ZINC	SCREW	VIS	SCHRAUBE	TORNILLO
72	408686	1	VITE M8X70 TE UNI 5737 FP ZINC	SCREW	VIS	SCHRAUBE	TORNILLO
73	408674	1	VITE M8x25 TE UNI 5739 ZINC	SCREW	VIS	SCHRAUBE	TORNILLO
74	408623	4	VITE M8x25 TTQST UNI 5732	SCREW	VIS	SCHRAUBE	TORNILLO
75	408676	1	VITE M8x30 TE UNI 5739 ZINC	SCREW	VIS	SCHRAUBE	TORNILLO
76	415727	2	VITE M8x55 TE UNI 5739 ZINC.	SCREW	VIS	SCHRAUBE	TORNILLO

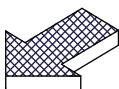
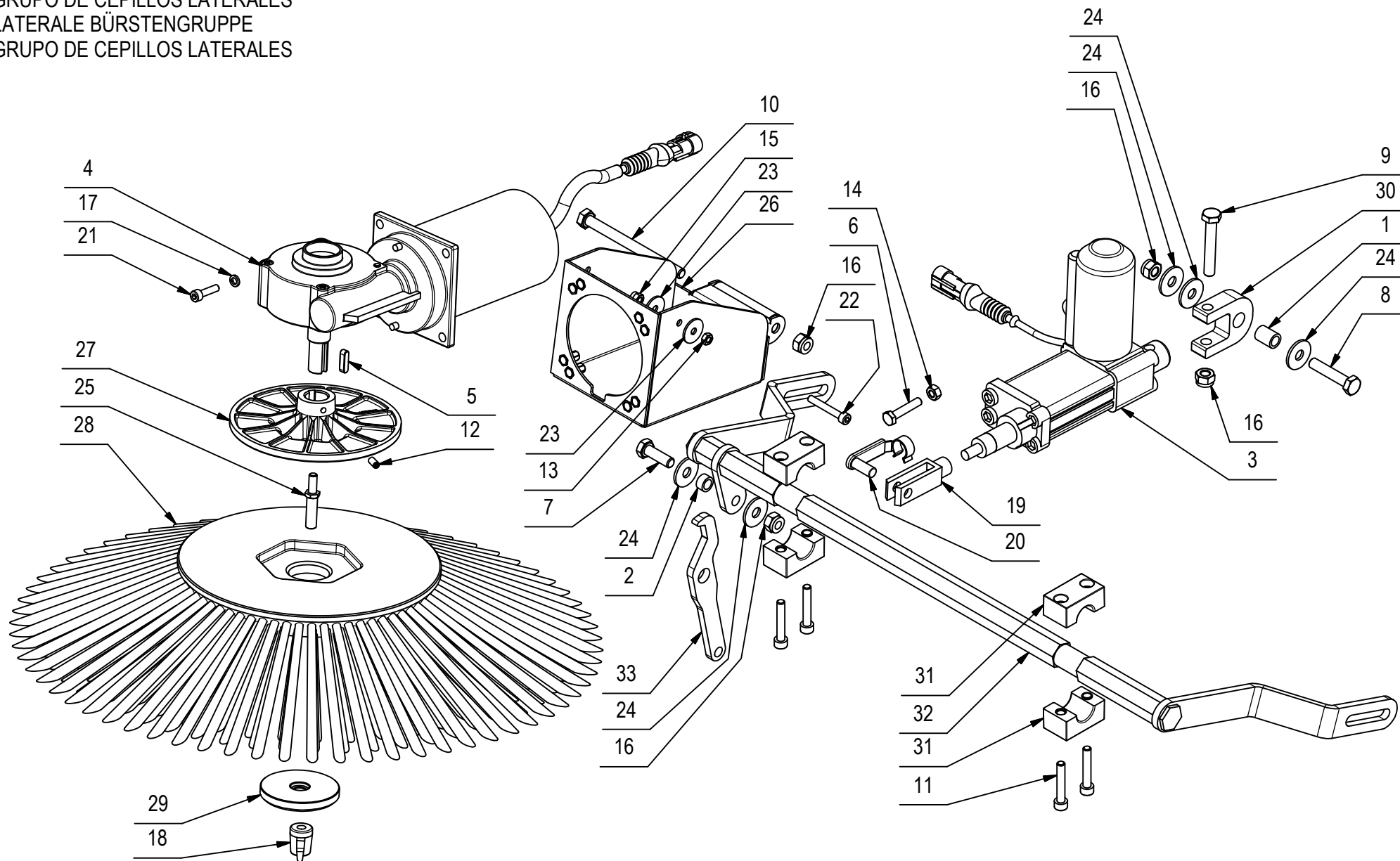
CR-15 GRUPPO SPAZZOLA LATERALE DESTRA (SPAZZANTE)

LATERAL BRUSH GROUP

GRUPO DE CEPILLOS LATERALES

LATERALE BÜRSTENGRUPPE

GRUPO DE CEPILLOS LATERALES



CR-15 GRUPPO SPAZZOLA LATERALE DESTRA (SPAZZANTE)

POS	CODICE	QTÀ	DESCRIZIONE	DENOMINATION	DESCRIPTION	BENENNUNG	DESCRIPCION
1	210075	1	DISTANZIALE D=12 d=8,2 S=15,8 AVP	SPACER	ENTRETOISE	DISTANZHÜLSE	DISTANCIADOR
2	212660	1	BOCCOLA D=12 d=8,2 S=6,3 OTTONE	BUSHING	BAGUE	BUCHSE	CASQUILLO
3	227074	1	MARTINETTO 36V C60 F500N V32+ CONN. AMP	ACTUATOR ASSEMBLY	VERIN COMPLET	SPINDELMOTOR KOMPLETT	GATO COMPLETO
4	227101	1	MOTORID. AOMPI-40 36V 90W 75G DX + AMP	GEARED MOTOR ASSEMBLY	MOTO-REDUCTEUR COMPLET	GETRIEBEMOTOR KOMPLETT	MOTORREDUCTOR COMPLETO
5	408403	1	CHIAVETTA 5x5x18 UNI 6604	KEY	CLAVETTE	KEIL	CLAVIJA
6	408659	1	VITE M6x30 TE UNI 5739 ZINC	SCREW	VIS	SCHRAUBE	TORNILLO
7	408674	1	VITE M8x25 TE UNI 5739 ZINC	SCREW	VIS	SCHRAUBE	TORNILLO
8	408679	1	VITE M8x40 TE UNI 5739 ZINC	SCREW	VIS	SCHRAUBE	TORNILLO
9	408692	1	VITE M8x50 TE UNI 5739 ZINC	SCREW	VIS	SCHRAUBE	TORNILLO
10	408698	1	VITE M8x100 TE UNI5737 FP ZINC	SCREW	VIS	SCHRAUBE	TORNILLO
11	408799	4	VITE M6X35 TCEI UNI 5931	SCREW	VIS	SCHRAUBE	TORNILLO
12	408899	1	GRANO M5x10 EI UNI5927 DIN914 ISO4027	DOWEL	VIS CYLINDRIQUE	MADENSCHRAUBE	TORNILLO
13	409038	1	DADO M5x3,5 UNI 5589 ZINC	LOCK NUT	ECROU AUTOFREINES	SICHERUNGSMUTTER	TUERCA AUTOBLOCANTE
14	409040	1	DADO M6x5 UNI 5588 ZINC	NUT	ECROU	MUTTER	TUERCA
15	409080	1	DADO M5x7 AUTOBL. UNI 7473 ZINC	LOCK NUT	ECROU AUTOFREINES	SICHERUNGSMUTTER	TUERCA AUTOBLOCANTE
16	409085	4	DADO M8x8.5 AUTOBL. UNI 7474 ZINC	LOCK NUT	ECROU AUTOFREINES	SICHERUNGSMUTTER	TUERCA AUTOBLOCANTE
17	409154	4	ROSETTA GROWER 5x1,6 ZINC	WASHER	RONDELLE	UNTERLAGSCHEIBE	ARANDELA
18	410237	1	GALLETTO DI FISSAGGIO GB/48/FP M8	WING NUT	PAPILLON	FLÜGELSCHRAUBE	POMO
19	410456	1	FORCELLA M8x32 UNI 1676 LUNGA	FORK	FOURCHETTE	GABELKOPF	HORQUILLA
20	410464	1	CLIPS X FORCELLA M8 LUNGA	PIN	AXE	BOLZEN	PERNO
21	415757	4	VITE M5X20 TCEI UNI 5931 ZINC	SCREW	VIS	SCHRAUBE	TORNILLO
22	415759	1	VITE M5x35 TCEI UNI 5931	SCREW	VIS	SCHRAUBE	TORNILLO
23	417989	2	RONDELLA 5.5x20x1.5 ZNT DIN 9021	WASHER	RONDELLE	UNTERLAGSCHEIBE	ARANDELA
24	418001	5	ROSETTA 8,4x24x2 UNI 6593 ZNT	WASHER	RONDELLE	UNTERLAGSCHEIBE	ARANDELA
25	434225	1	COLONNETTA M8-M6 SPAZZ.LATERALE CS700	STUD BOLT	TIGE	GEWINDEBOLZEN	PRISIONERO
26	437872	1	SUPP. MOTORIDUTTORE SPAZZOLA LAT. FSR	SUPPORT	SUPPORT	HALTERUNG	SOPORTE
27	437873	1	FLANGIA TRAINO SPAZZOLA LATERALE FSR	FLANGE	FLASQUE	FLANSCH	BRIDA
28	437874	1	SPAZZ. LAT. PPLØ1 D=450 H=65 FUSTO D=200	SIDE BRUSH	BROSSE LATERALE	SEITENBÜRSTE	CEPILLO LATERAL
29	437875	1	BOCCOLA FISSAGGIO SPAZZOLA LATERALE FSR	BUSHING	BAGUE	BUCHSE	CASQUILLO
30	442868	1	BLOCCHETTO SNODO MARTINETTO	COUPLING	ATTAQUE	KUPPLUNG	ACOPLAMIENTO
31	445867	4	BLOCCHETTO PER ROTAZIONE ALBERO D.18	BLOCK	PETIT BLOC	ARRETIERUNG	BLOQUE
32	447468	1	ASTA SOLLEV. SPAZZOLA LAT. MG 2017 BS	ROD	TIGE	STANGE	VARILLA
33	447469	1	STAFFA SOLLEV. SPAZZOLE LAT. MG 2017 BS	SUPPORT	ATTAQUE	HALTERUNG	SOPORTE FIJADOR

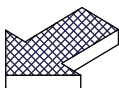
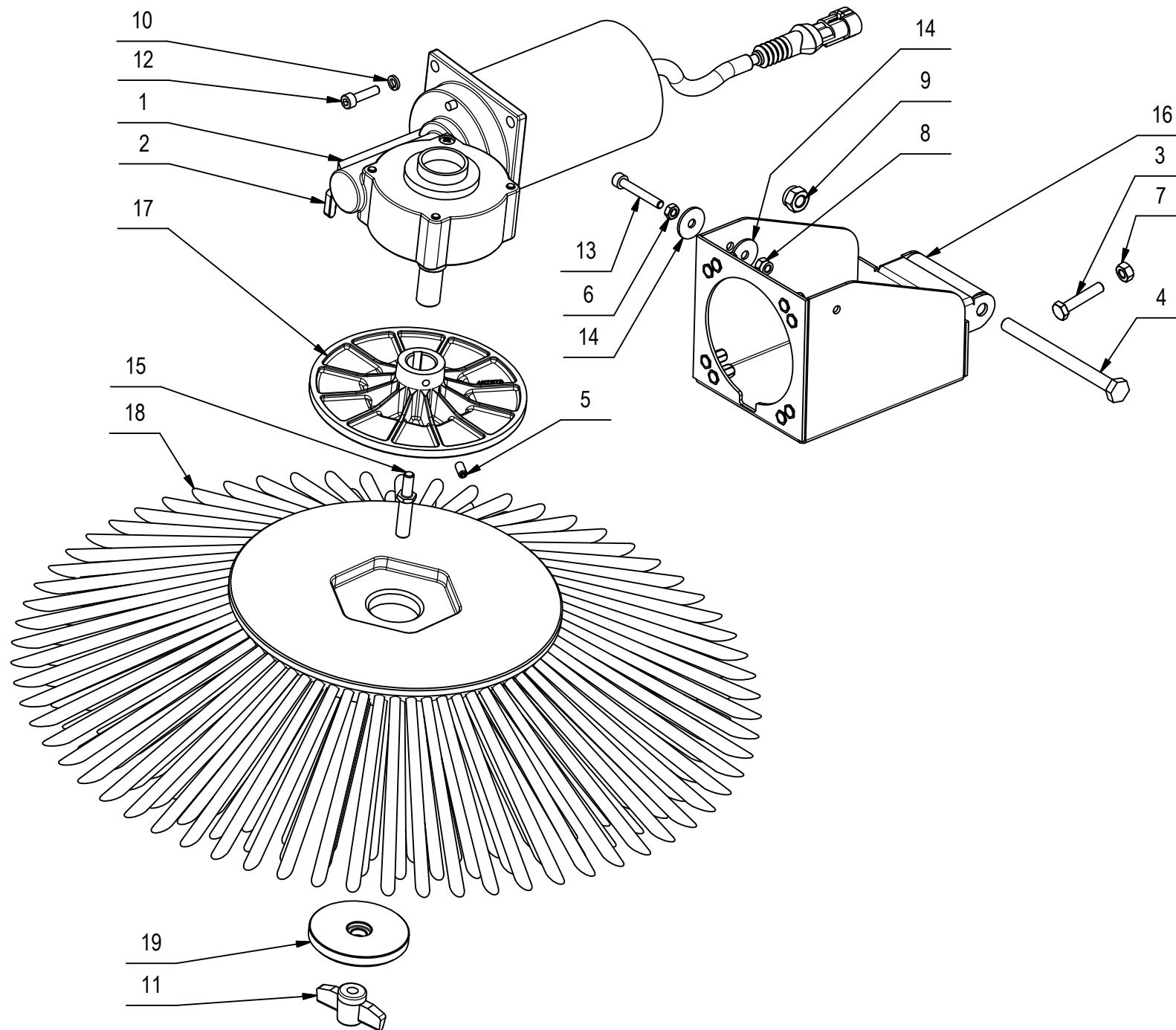
CR-15 GRUPPO SPAZZOLA LATERALE SINISTRA (SPAZZANTE)

LATERAL BRUSH GROUP

GRUPO DE CEPILLOS LATERALES

LATERALE BÜRSTENGRUPPE

GRUPO DE CEPILLOS LATERALES



CR-15 GRUPPO SPAZZOLA LATERALE SINISTRA (SPAZZANTE)

POS	CODICE	QTÀ	DESCRIZIONE	DENOMINATION	DESCRIPTION	BENENNUNG	DESCRIPCION
1	227102	1	MOTORID. AOMPI-40 36V 90W 75G SX + AMP	GEARED MOTOR ASSEMBLY	MOTO-REDUCTEUR COMPLET	GETRIEBEMOTOR KOMPLETT	MOTORREDUCTOR COMPLETO
2	408403	1	CHIAVETTA 5x5x18 UNI 6604	KEY	CLAVETTE	KEIL	CLAVIJA
3	408659	1	VITE M6x30 TE UNI 5739 ZINC	SCREW	VIS	SCHRAUBE	TORNILLO
4	408698	1	VITE M8x100 TE UNI5737 FP ZINC	SCREW	VIS	SCHRAUBE	TORNILLO
5	408899	1	GRANO M5x10 EI UNI5927 DIN914 ISO4027	DOWEL	VIS CYLINDRIQUE	MADENSCHRAUBE	TORNILLO
6	409038	1	DADO M5x3,5 UNI 5589 ZINC	LOCK NUT	ECROU AUTOFREINES	SICHERUNGSMUTTER	TUERCA AUTOBLOCANTE
7	409040	1	DADO M6x5 UNI 5588 ZINC	NUT	ECROU	MUTTER	TUERCA
8	409080	1	DADO M5x7 AUTOBL. UNI 7473 ZINC	LOCK NUT	ECROU AUTOFREINES	SICHERUNGSMUTTER	TUERCA AUTOBLOCANTE
9	409085	1	DADO M8x8.5 AUTOBL. UNI 7474 ZINC	LOCK NUT	ECROU AUTOFREINES	SICHERUNGSMUTTER	TUERCA AUTOBLOCANTE
10	409154	4	ROSETTA GROWER 5x1,6 ZINC	WASHER	RONDELLE	UNTERLAGSCHEIBE	ARANDELA
11	410237	1	GALLETTO DI FISSAGGIO GB/48/FP M8	WING NUT	PAPILLON	FLÜGELSCHRAUBE	POMO
12	415757	4	VITE M5X20 TCEI UNI 5931 ZINC	SCREW	VIS	SCHRAUBE	TORNILLO
13	415759	1	VITE M5x35 TCEI UNI 5931	SCREW	VIS	SCHRAUBE	TORNILLO
14	417989	2	RONDELLA 5.5x20x1.5 ZNT DIN 9021	WASHER	RONDELLE	UNTERLAGSCHEIBE	ARANDELA
15	434225	1	COLONNETTA M8-M6 SPAZZ.LATERALE CS700	STUD BOLT	TIGE	GEWINDEBOLZEN	PRISIONERO
16	437872	1	SUPP. MOTORIDUTTORE SPAZZOLA LATER. FSR	SUPPORT	SUPPORT	HALTERUNG	SOPORTE
17	437873	1	FLANGIA TRAINO SPAZZOLA LATERALE FSR	FLANGE	FLASQUE	FLANSCH	BRIDA
18	437874	1	SPAZZ. LAT. PPLØ1 D=450 H=65 FUSTO D=200	SIDE BRUSH	BROSSE LATERALE	SEITENBÜRSTE	CEPILLO LATERAL
19	437875	1	BOCCOLA FISSAGGIO SPAZZOLA LATERALE FSR	BUSHING	BAGUE	BUCHSE	CASQUILLO

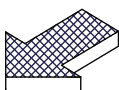
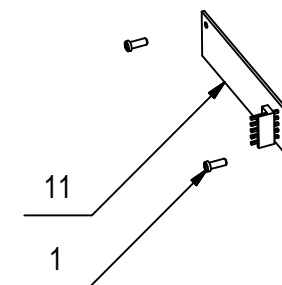
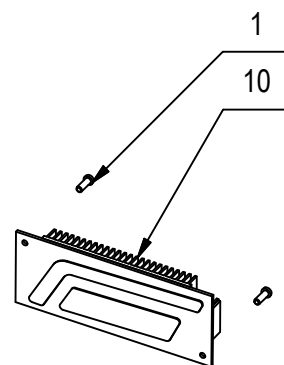
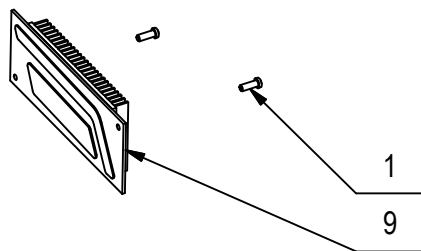
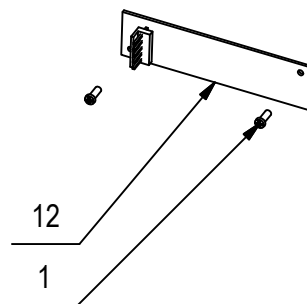
CR-16 GRUPPO LUCI DI SERVIZIO

SERVICE LIGHTS GROUP

GROUPE ÉCLAIRAGE DE SERVICE

SERVICE LIGHTS GRUPPE

GRUPO DE LUCES DE SERVICIO



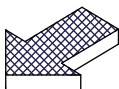
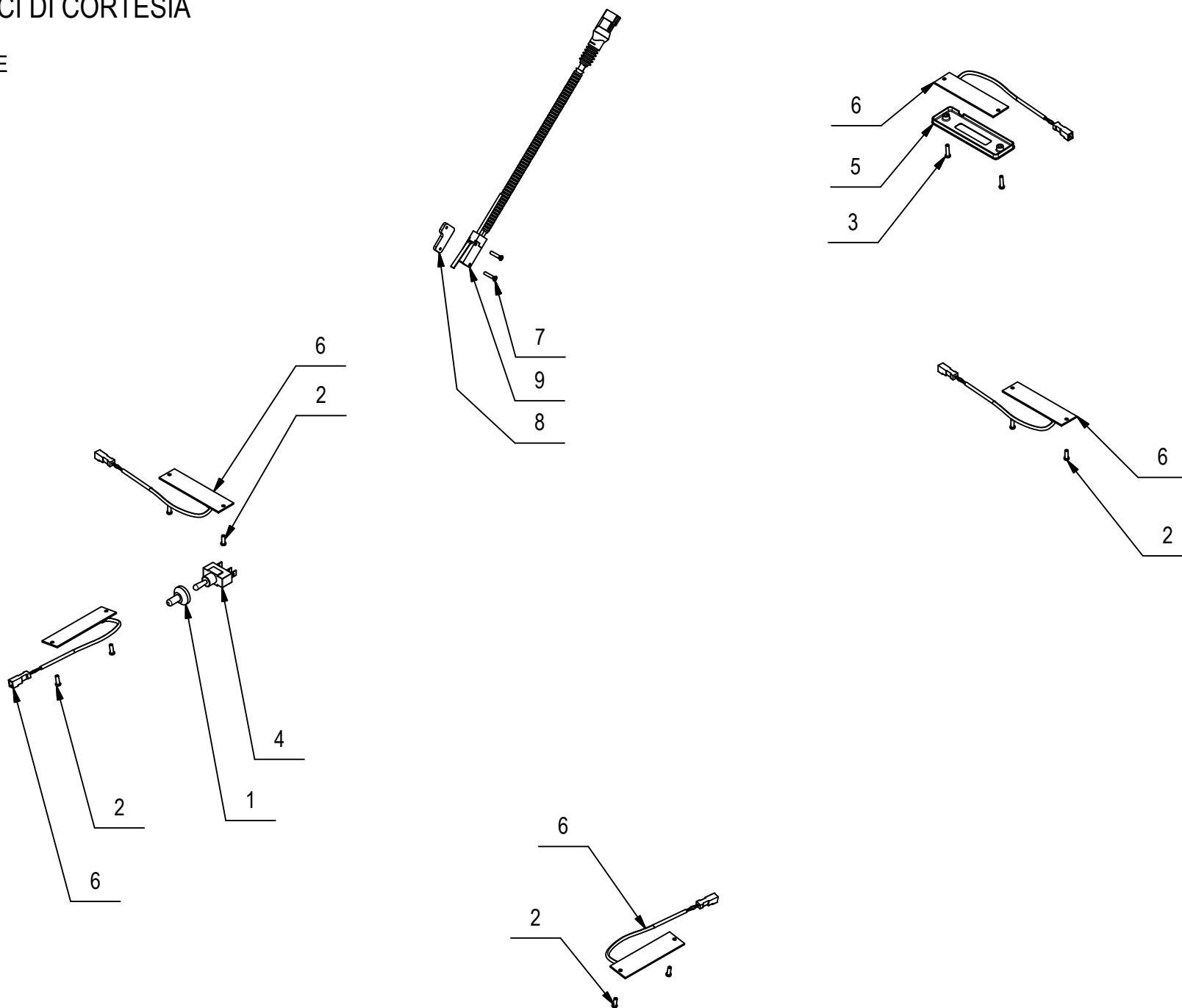
CR-16 GRUPPO LUCI DI SERVIZIO

16

POS	CODICE	QTÀ	DESCRIZIONE	DENOMINATION	DESCRIPTION	BENENNUNG	DESCRIPCION
1	440885	8	VITE AUTOF. UNI 9707-Pz-TZ D.3,5 x 10 A2	SCREW	VIS	SCHRAUBE	TORNILLO
2	445686	1	MASCHERA FARO ANTERIORE DX - MAGNA 2017	HEADLIGHT FRONT RIGHT	PHARES AVANT DROIT	SCHEINWERFER VORNE RECHTS	FARO DELANTERO DERECHO
3	445687	1	MASCHERA FARO ANTERIORE SX - MAGNA 2017	HEADLIGHT FRONT LEFT	PHARES AVANT GAUCHE	SCHEINWERFER VORNE LINKS	FARO DELANTERO IZQUIERDO
4	445688	1	MASCHERA FARO POSTERIORE DX - MAGNA 2017	HEADLIGHT REAR RIGHT	PHARES ARRIÈRE DROIT	SCHEINWERFER HINTEN RECHTS	FARO TRASERA DERECHO
5	445689	1	MASCHERA FARO POSTERIORE SX - MAGNA 2017	HEADLIGHT REAR LEFT	PHARES ARRIÈRE GAUCHE	SCHEINWERFER HINTEN LINKS	FARO TRASERA IZQUIERDO
6	445760	1	SERBATOIO SOLUZIONE MAGNA 2017 RAL 7016	SOLUTION TANK	RESERVOIR EAU PROPRE	FRISCHWASSERTANK	TANQUE SOLUCION
7	445764	1	PARAURTI FARO SX MAGNA 2017	BUMPER	PARE-CHOCS	STOSSDÄMPFER	PARACHOQUES
8	445765	1	PARAURTI FARO DX MAGNA 2017	BUMPER	PARE-CHOCS	STOSSDÄMPFER	PARACHOQUES
9	447550	1	SCHEDA FARI LED 36V ANTER. DX MAGNA 2017	LED LIGHTS RIGHT	FEUX LED DROIT	LED-AMPEL RECHTS	FAROS LED DERECHO
10	447551	1	SCHEDA FARI LED 36V ANTER. SX MAGNA 2017	LED LIGHTS LEFT	FEUX LED GAUCHE	LED-AMPEL LINKS	FAROS LED IZQUIERDO
11	447552	1	SCHEDA FARI LED 36V POST. SX MAGNA 2017	LED LIGHTS LEFT	FEUX LED GAUCHE	LED-AMPEL LINKS	FAROS LED IZQUIERDO
12	447553	1	SCHEDA FARI LED 36V POST. DX MAGNA 2017	LED LIGHTS RIGHT	FEUX LED DROIT	LED-AMPEL RECHTS	FAROS LED DERECHO

CR-16 GRUPPO LUCI DI CORTESIA

KIT COURTESY LIGHTS
 KIT FEUX DE COURTOISIE
 KIT HÖFLICHKEIT LICHT
 KIT LUCES DE CORTESÍA



CR-16 GRUPPO LUCI DI CORTESIA

16

POS	CODICE	QTÀ	DESCRIZIONE	DENOMINATION	DESCRIPTION	BENENNUNG	DESCRIPCION
1	434432	1	CAPPUCCIO NEOPRENE NERO APEM IU1001	PROTECTION CAP	CALOTTE DE PROTECTION	SICHERHEITSKAPPE	CAPUCHO DE PROTECCION
2	440885	8	VITE AUTOF. UNI 9707-Pz-TZ D.3,5 x 10 A2	SCREW	VIS	SCHRAUBE	TORNILLO
3	440886	2	VITE AUTOF. D.3,5 x 14 UNI 9707-Pz-TZ A2	SCREW	VIS	SCHRAUBE	TORNILLO
4	443045	1	INTERRUTTORE A 3 POSIZIONI - APEM 639H/2	SWITCH	INTERRUPTEUR	SCHALTER	INTERRUPTOR
5	446780	1	MASCHERA FARO LED RECUPERO MAGNA 2017	LIGHT MASK	PHARES MASQUE	SCHEINWERFER MASK	FARO MASCARA
6	447355	5	FANALE LED 24-36V - 91x23.5x3 + CONNETT.	LED LIGHTS	FEUX LED	LED-AMPEL	FAROS LED
7	408923	2	VITE M3X16 TPSTC UNI 6109 INOX A2	SCREW	VIS	SCHRAUBE	TORNILLO
8	219111	1	STAFFETTA FERMA RELE' SOLLEV. MAN. MMG	SUPPORT	ATTAQUE	HALTERUNG	SOPORTE FIJADOR
9	225938	1	MICROINT. ABV1612613 + SUPERSEAL 2 POLI	MICROSWITCH	MICROINTERRUPTEUR	MIKROSCHALTER	MICROINTERRUPTOR

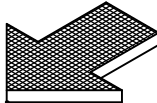
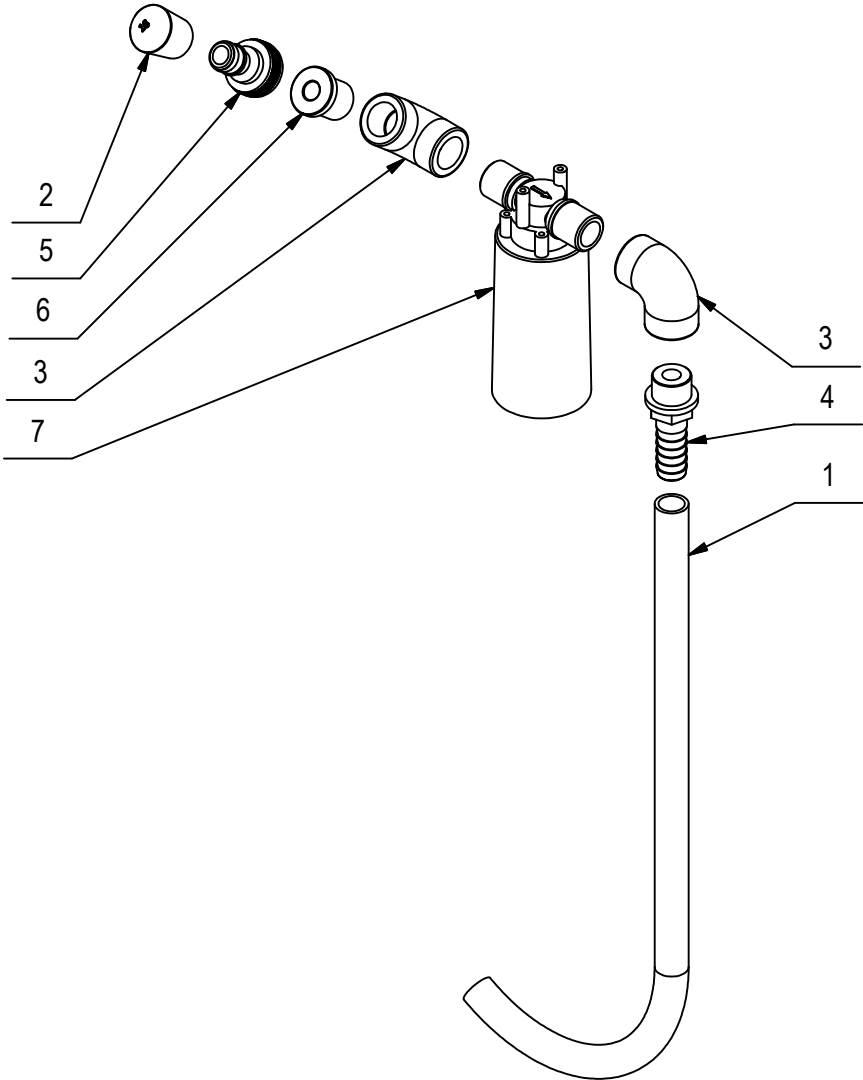
CR-17 KIT RIEMPIMENTO RAPIDO

KIT FAST FILLING

KIT DE REMPLISSAGE RAPIDE

KIT SCHNELLE FULL

KIT DE RELLENO RAPIDO



CR-17 KIT RIEMPIMENTO RAPIDO

17

POS.	CODICE	QTÀ	DESCRIZIONE	DENOMINATION	DESCRIPTION	BENENNUNG	DESCRIPCION
1	202158	1	TUBO D.14x550 SPIRALATO	PIPE	TUBE	ROHR	TUBO
2	409857	1	PIEDINO A CAMPANA DIAM 16 NERO	RUBBER CAP	BOUCHON DE CAOUTCHOUC	GUMMISTOPFEN	TAPON DE GOMA
3	410340	2	RACCORDO A GOMITO 90° 1-2 FF.	ELBOW	COUDE	WINKELVERSCHRAUBUNG	RACOR CODO
4	410371	1	PORTAGOMMA DIRITTO 1/2"x16	CONNECTOR 1/2X16	RACCORD 1/2X16	SCHLAUCHANSCHLUSS 1/2X16	EMPALME TUBO DE GOMA 1/2X16
5	411991	1	INNESTO RAPIDO FIL.3/4" PER TUBO DA 1/2"	COUPLING	EMBAYAGE	KUPPLUNG	ACOPLAMIENTO
6	429681	1	RIDUZIONE OTTONE 1/2" - 3/4" GAS	REDUCTION	REDUCTION	REDUZIERSTÜCK	REDUCCION
7	431794	1	GALLEGGIANTE ABERTAX 1/2"	FLOAT	FLOTTEUR	SCHWIMMER	FLOTADOR

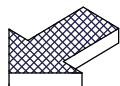
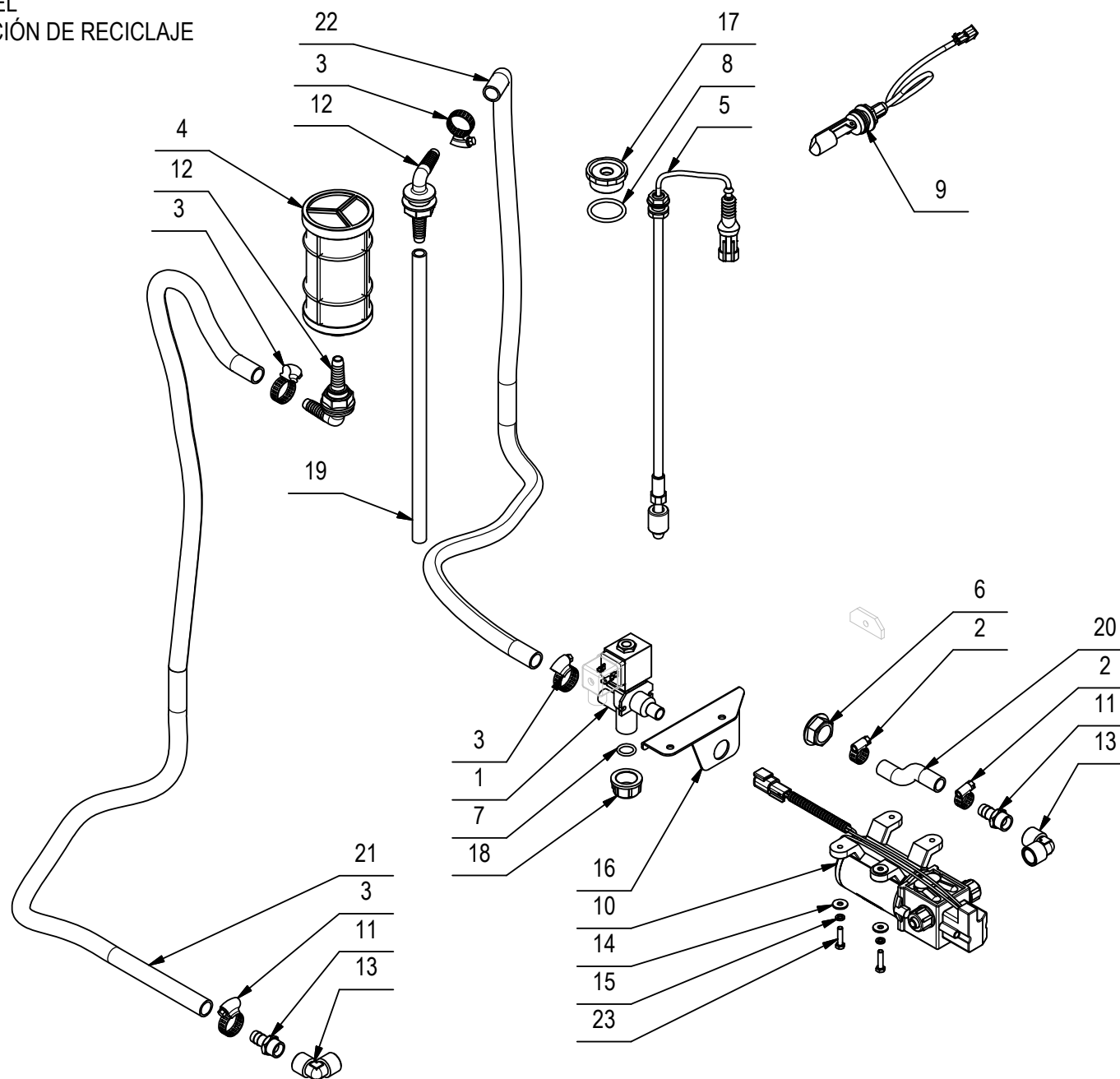
CR-18 GRUPPO RICICLO SOLUZIONE DETERGENTE

GROUP RECYCLING SOLUTION DETERGENT

DÉTERGENT DE SOLUTION DE RECYCLAGE DE GROUPE

GROUP RECYCLING LÖSUNGSMITTEL

GRUPO DE DETERGENTE DE SOLUCIÓN DE RECICLAJE



CR-18 GRUPPO RICICLO SOLUZIONE DETERGENTE

18

POS	CODICE	QTÀ	DESCRIZIONE	DENOMINATION	DESCRIPTION	BENENNUNG	DESCRIPCION
1	407887	1	ELETTROVALVOLA COMPLETA 24V 1/2" ACL 3	SOLENOID VALVE	ELECTROVANNE	MAGNETVENTIL	ELETTROVALVOLA
2	410292	2	FASCETTA A VITE 11/17 ABA	CLAMP	COLLIER	BRIDE	ABRAZADERA
3	416172	4	FASCETTA A VITE 15-24 ABA	CLAMP	COLLIER	BRIDE	ABRAZADERA
4	227784	1	FILTRO DI FONDO (32 MESH) + BOCCOLA L=55	FILTER	FILTRE	FILTER	FILTRO
5	227635	1	GALLEGGIANTE A STELO L=388 + CONN. AMP	FLOAT	FLOTTEUR	SCHWIMMER	FLOTADOR
6	410442	1	GHIERA 1/2"	RING NUT	EMBOUT	STOPMUTTER	TUERCA ANULAR
7	408595	1	GUARNIZIONE OR 3056	GASKET	JOINT	DICHTUNG	JUNTA
8	408497	1	GUARNIZIONE OR 4125 (138) D.31,34x3,53	O-RING	JOINT	O-RING	JUNTA ANULAR
9	226043	1	INTERRUT. A GALLEGGI. 250V AZZ. + FASTON	FLOAT	FLOTTEUR	SCHWIMMER	FLOTADOR
10	227027	1	POMPA 3210YB-24-100 8L-MIN + CONN. DTM04	PUMP ASSEMBLY	POMPE COMPLETE	PUMPE KOMPLETT	BOMBA COMPLETA
11	420741	2	PORTAG. DIRITTO 3/8"x13 2 GRADINI OTTONE	CONNECTOR	RACCORD	SCHLAUCHANSCHLUSS	EMPALME TUBO DE GOMA
12	446695	2	RACC. PASSAPARETE CURVO 1-2"x13 + GHIERA	ELBOW	COUDE	WINKELVERSCHRAUBUNG	RACOR CODO
13	428012	2	RACCORDO A GOMITO 3/8" F.F. OTTONE NICH.	ELBOW	COUDE	WINKELVERSCHRAUBUNG	RACOR CODO
14	409151	6	ROSETTA 5,5x15x1,5 UNI 6593 ZINC	WASHER	RONDELLE	UNTERLAGSCHEIBE	ARANDELA
15	409154	4	ROSETTA GROWER 5x1,6 ZINC	WASHER	RONDELLE	UNTERLAGSCHEIBE	ARANDELA
16	447565	1	SUPPORTO ELETTROVALVOLA FLR MAGNA 2017	SUPPORT	ATTAQUE	HALTERUNG	SOPORTE FIJADOR
17	443809	1	TAPPO ESAG. X GALLEG. D=G1" d=12 OT58	THREADED CAP	CAPUCHON FILETE'	KAPPE	TAPON ROSCADO
18	410409	1	TAPPO FEMMINA 1/2" - PLASTICA	CAP	CAPUCHON	KAPPE	TAPON
19	227318	1	TUBO D=14 d=10 L=350 SPIRALATO	PIPE	TUBE	ROHR	TUBO
20	227641	1	TUBO SPIRALATO D=12 L=100	PIPE	TUBE	ROHR	TUBO
21	227644	1	TUBO SPIRALATO D=14 L=1350	PIPE D.14X1350	TUBE D.14X1350	ROHR D.14X1350	TUBO D.14X1350
22	227645	1	TUBO SPIRALATO D=14 L=900	PIPE D.14X900	TUBE D.14X900	ROHR D.14X900	TUBO D.14X900
23	407647	4	VITE M5x20 TE UNI 5739 ZINC	SCREW	VIS	SCHRAUBE	TORNILLO

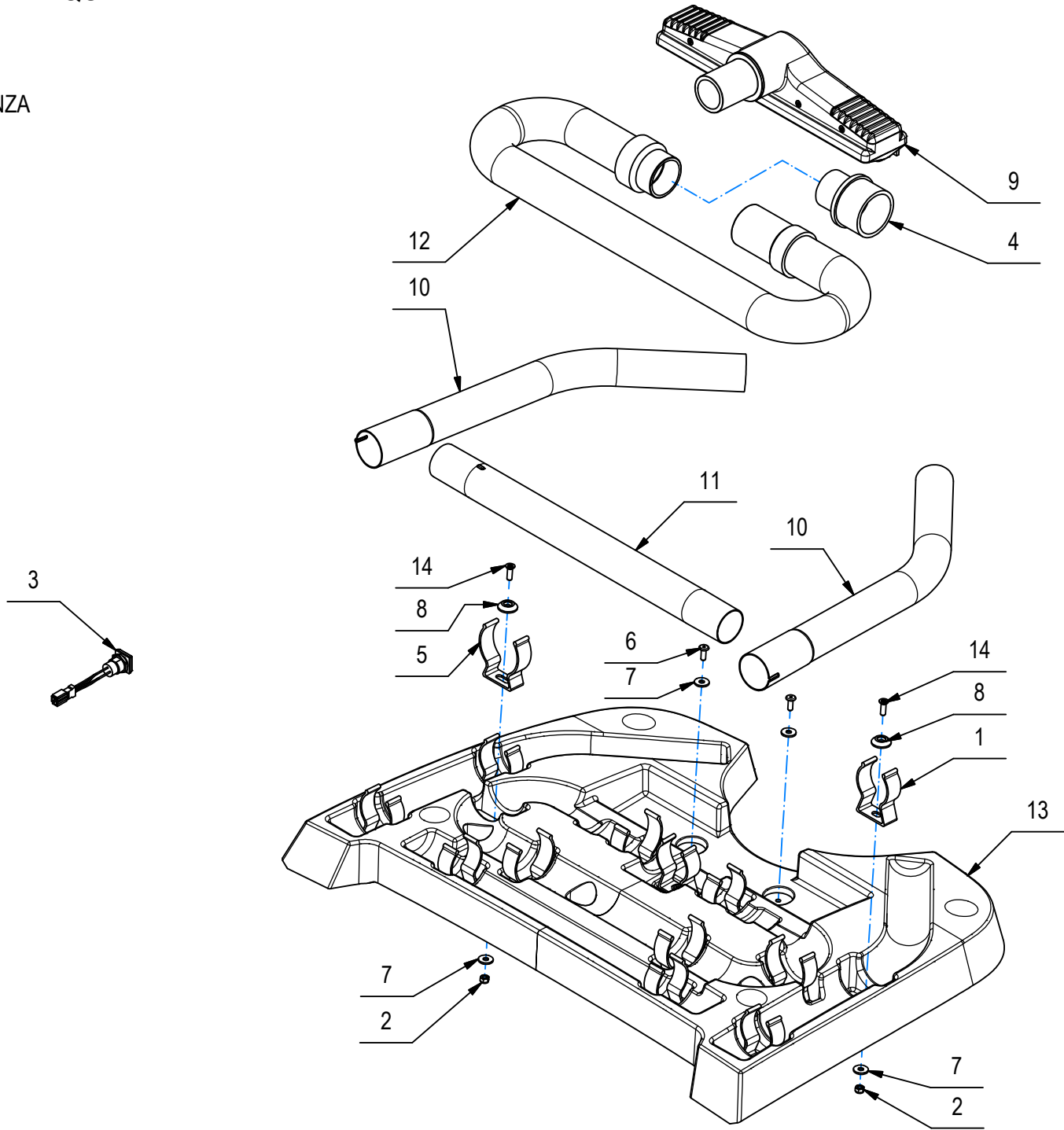
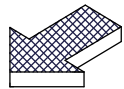
CR-19 KIT LANCIA ASPIRALIQUIDI

VACUM WAND KIT

KIT D'ASPIRATION LANCE

SAUGLANZEN-KIT

KIT DE ASPIRACION DE LA LANZA



CR-19 KIT LANCIA ASPIRALIQUIDI

POS	CODICE	QTÀ	DESCRIZIONE	DENOMINATION	DESCRIPTION	BENENNUNG	DESCRIPCION
1	412123	8	CLIP ABS FISSAGGIO TUBO D=38	SPRING	RESSORT	FEDER	RESORTE
2	416781	13	DADO M5X5 AUTOBL. UNI 7473 ZINC	LOCK NUT	ECROU AUTOFREINES	SICHERUNGSMUTTER	TUERCA AUTOBLOCANTE
3	443044	1	INTERR. LED VERDE APEM IRC1F422L0G+CONN.	SWITCH	INTERRUPTEUR	SCHALTER	INTERRUPTOR
4	447701	1	MANICOTTO RIDUZ. d=40 D=52 NYLON NERO	REDUCTION	REDUCTION	REDUZIERSTÜCK	REDUCCION
5	414747	5	MOLLA FISSA TUBO D=50 ABS	SPRING	RESSORT	FEDER	RESORTE
6	415953	5	RIVETTO ALLUM. GRAF. 4.8X16	RIVET	RIVET	NIET	CLAVO
7	409151	18	ROSETTA 5,5x15x1.5 UNI 6593 ZINC	WASHER	RONDELLE	UNTERLAGSCHEIBE	ARANDELA
8	400250	13	ROSETTA SOTTOVITE D=5X20	SPECIAL WASHER	RONDELLE SPECIALE	UNTERLAGSCHEIBE SPEZIAL	ARANDELA ESPECIAL
9	446962	1	SPAZZOLA L300 SPIVAL USCITA DIRITTA	BRUSH	BROSSE	BÜRSTE	CEPILLO
10	445636	2	TUBO CURVA KIT ASPIRAZIONE	PIPE	TUBE	ROHR	TUBO
11	445637	1	TUBO DRITTO KIT ASPIRAZIONE	PIPE	TUBE	ROHR	TUBO
12	446963	1	TUBO ESTENSIBILE d=35 L=650	PIPE	TUBE	ROHR	TUBO
13	447121	1	VASSOIO PORTA ACCESSORI MAGNA 2017	ACCESSORY SUPPORT	SUPPORT ACCESSOIRE	ZUBEHORUNTERSTUTZUNG	SOPORTE PARA ACCESORIOS
14	438302	13	VITE M5x16 TSPTC UNI 7688 ZINC. NERO	SCREW	VIS	SCHRAUBE	TORNILLO

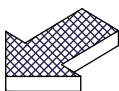
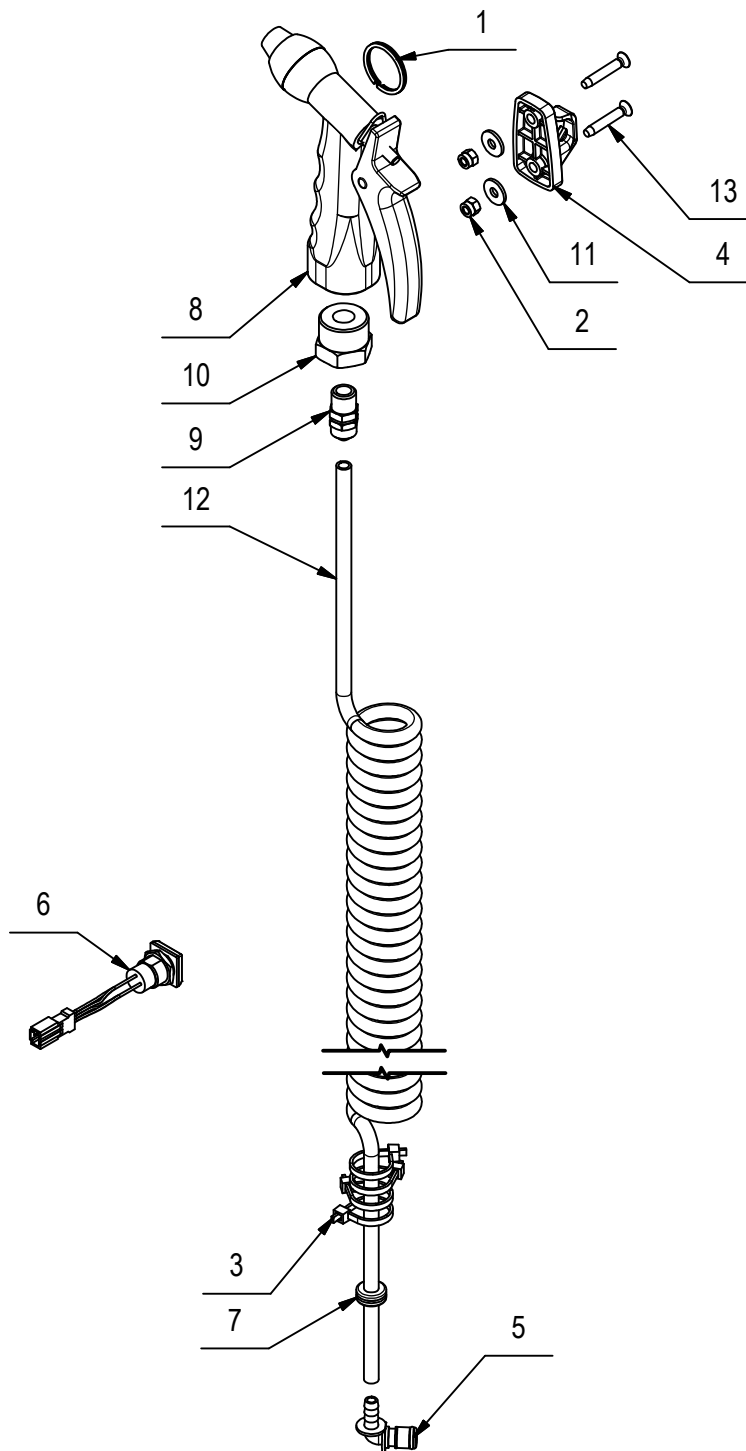
CR-20 KIT PULIZIA SERBATOIO

TANK CLEANING KIT

KIT DE NETTOYAGE DE RÉSERVOIR

TANK REINIGUNGSSET KIT

KIT DE LIMPIEZA DEL TANQUE



CR-20 KIT PULIZIA SERBATOIO

POS	CODICE	QTA	DESCRIZIONE	DENOMINATION	DESCRIPTION	BENENNUNG	DESCRIPCION
1	447453	1	ANELLO DIAMETRO ESTERNO D=30	RING	ANNEAU	RING	ANILLO
2	409081	2	DADO M5x7 AUTOBL. UNI 7473 A2	LOCK NUT	ECROU AUTOBLOCANT	SICHERUNGSMUTTER	TUERCA AUTOBLOCANTE
3	410275	4	FASCETTA PLASTICA 3,6x140 BIANCA	CLAMP	COLLIER	BRIDE	ABRAZADERA
4	450976	1	GANCIO SUPPORTO PISTOLA ANTISGANCIO	SUPPORT	SUPPORT	HALTERUNG	SOPORTE
5	423592	1	INNESTO RAPIDO M. 1/4" 90° CPC APC23004	MALE COUPLING	EMBAYAGE MALE	KUPPLUNG MIT ZAPFEN	ACOPLAMIENTO MACHO
6	443044	1	INTERR. LED VERDE APEM IRC1F422L0G+CONN.	SWITCH	INTERRUPTEUR	SCHALTER	INTERRUPTOR
7	409810	1	PASSAFILO DIAM. 8x12x1.5	FAIRLEAD	PASSE-CABLE	KABELDURCHGANG	GUIACABLE
8	446992	1	PISTOLA CON UGELLO REGOLABILE	WATER GUN	PISTOLET A' EAU	WASSERPISTOLE	PISTOLA DE AGUA
9	447364	1	RACCORDO PORTA TUBO Ø8/6 x 1/4"M (1511)	FITTING	RACCORD	VERSCHRAUBUNG	RACOR
10	447363	1	RACCORDO RIDUZ. 3/4"M - 1/4"F NICHELATO	FITTING	RACCORD	VERSCHRAUBUNG	RACOR
11	409152	2	ROSETTA 5x15x1.5 UNI 6593 A2	WASHER	RONDELLE	SCHEIBE	ARANDELA
12	444959	1	TUBO A MOLLA D=8 d=5,5 L=7500 PU FLEX	PIPE	TUBE	ROHR	TUBO
13	415803	2	VITE M5X30 TSPTC UNI 7688 A2	SCREW	VIS	SCHRAUBE	TORNILLO

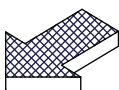
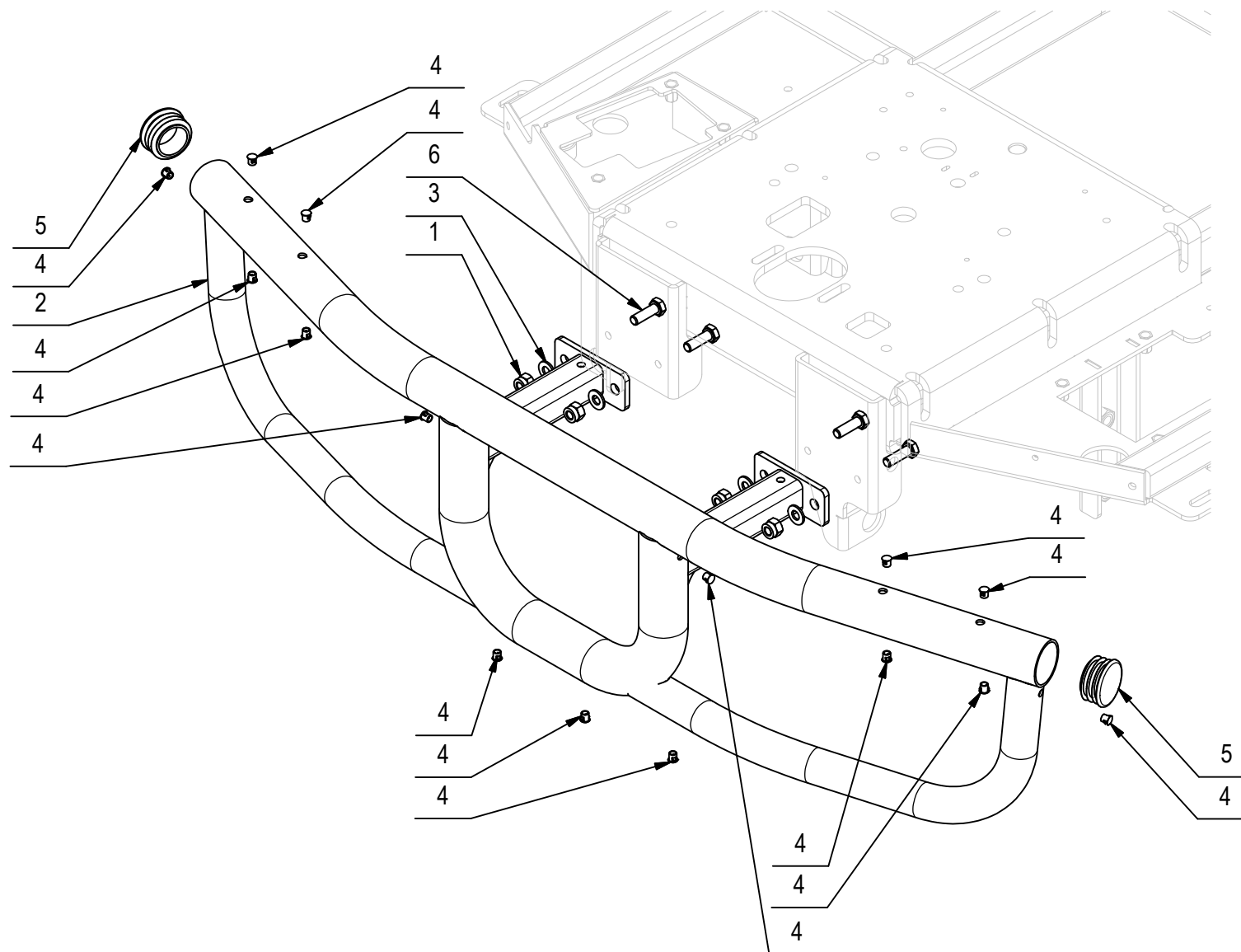
CR-21 GRUPPO PARAURTI ANTERIORE

FRONT BUMPER GROUP

GROUPE PARE-CHOCS AVANT

FRONTSTOßSTANGE GRUPPE

GRUPO PARAGOLPES DELANTERO



CR-21 GRUPPO PARAU RTI ANTERIORE

21

POS	CODICE	QTÀ	DESCRIZIONE	DENOMINATION	DESCRIPTION	BENENNUNG	DESCRIPCION
1	409086	4	DADO M8x10,6 AUTOBL. UNI 7473 ZINC	LOCK NUT	ECROU AUTOBLOCANT	STOPMUTTER	TUERCA AUTOBLOCANTE
2	447497	1	PARAU RTI ANT. MAGNA 2017 (ACCIAIO)	BUMPER	PARE-CHOCS	STOSSDÄMPFER	PARACHOQUES
3	409175	4	ROSETTA 8x17x1,6 UNI 6592 ZINC.	WASHER	RONDELLE	UNTERLAGSCHEIBE	ARANDELA
4	409834	15	TAPPO COPRIFORO DIAM.6,5	CAP	CAPUCHON	KAPPE	TAPON
5	426860	2	TAPPO IN PLASTICA D40	PLUG	BOUCHON	STOPFEN	TAPON
6	408674	4	VITE M8x25 TE UNI 5739 ZINC	SCREW	VIS	SCHRAUBE	TORNILLO

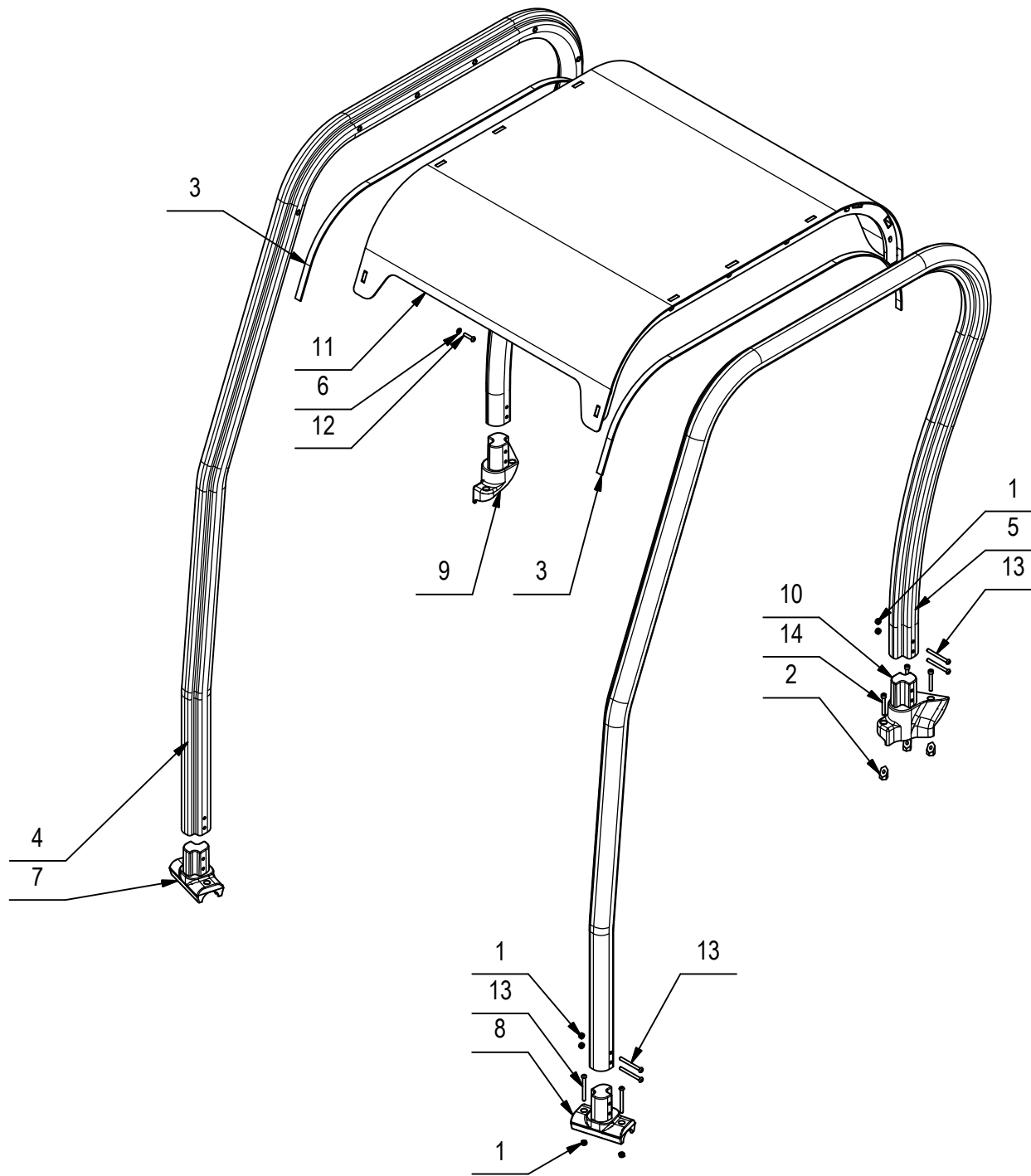
CR-22 GRUPPO TETTUCCIO

UPPER COVER GROUP

GROUPE COUVERT SUPERIEUR

OBERE ABDECKUNGSGRUPPE

GRUPO DE CUBIERTA SUPERIOR

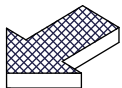
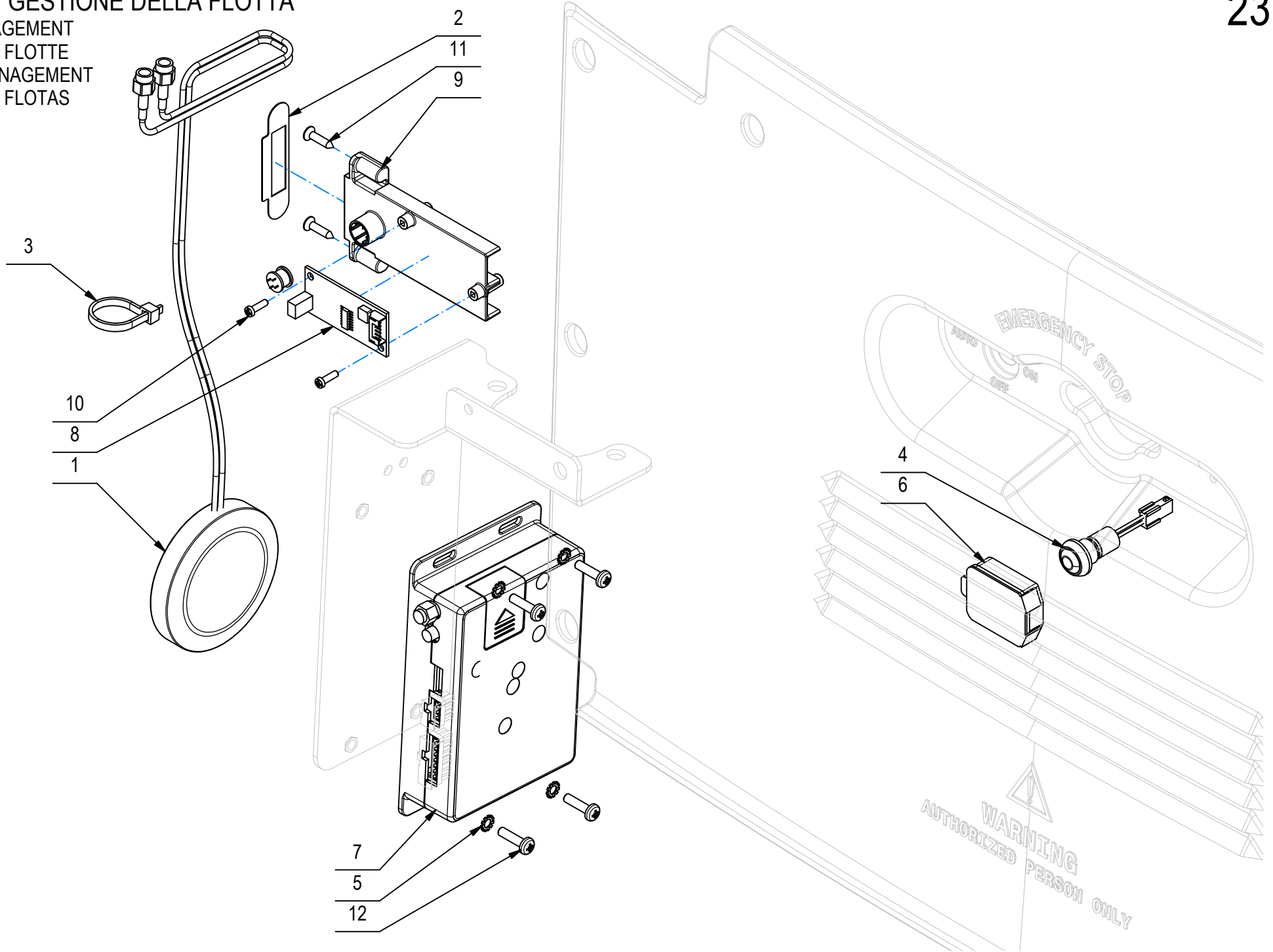


CR-22 GRUPPO TETTUCCIO

POS	CODICE	QTÀ	DESCRIZIONE	DENOMINATION	DESCRIPTION	BENENNUNG	DESCRIPCION
1	409082	12	DADO M6x6 AUTOBL UNI 7474 ZINC	LOCK NUT	ECROU AUTOFREINES	SICHERUNGSMUTTER	TUERCA AUTOBLOCANTE
2	447535	6	ESAGONO CH15 M6 SMUSSATO PER TETTUCCIO	NUT	ECROU	MUTTER	TUERCA
3	222941	2	GUARNIZIONE MOUSSE 15X3 L=1120	GASKET	JOINT	DICHTUNG	JUNTA
4	447502	1	MONTANTE DX TETTUCCIO MAGNA 2017	GIRDER	MONTANT	STAENDER	MONTANTE
5	447501	1	MONTANTE SX TETTUCCIO MAGNA 2017	STAENDER	GIRDER	MONTANT	MONTANTE
6	409164	12	ROSETTA GROWER 6x2,5x1,8 ASA B27 ZINC	LOCK WASHER	RONDELLE FREIN	ZAHNSCHEIBE	ARANDELLA DENTADA
7	447503	1	SUPPORTO ANT. DX TETTUCCIO MAGNA 2017	SUPPORT	SUPPORT	HALTERUNG	SUPORE
8	447532	1	SUPPORTO ANT. SX TETTUCCIO MAGNA 2017	SUPPORT	SUPPORT	HALTERUNG	SUPORE
9	447533	1	SUPPORTO POST. DX TETTUCCIO MAGNA 2017	SUPPORT	SUPPORT	HALTERUNG	SOPORTE
10	447534	1	SUPPORTO POST. SX TETTUCCIO MAGNA 2017	SUPPORT	SUPPORT	HALTERUNG	SOPORTE
11	447498	1	TETTUCCIO MAGNA 2017	OVERHEAD GUARD	TETE DE PROTECTION	SCHUTZDACH SATZ	PROTECCION
12	416778	12	VITE M6X25 TCBEI ISO 7380 ZINC	SCREW	VIS	SCHRAUBE	TORNILLO
13	438090	12	VITE M6X60 TCBEI ISO 7380	SCREW	VIS	SCHRAUBE	TORNILLO
14	408807	6	VITE M6x45 TCEI UNI 5931 FP ZINC	SCREW	VIS	SCHRAUBE	TORNILLO

CR-23 KIT GESTIONE DELLA FLOTTA

FLEET MANAGEMENT
GESTION DE FLOTTE
FLOTTENMANAGEMENT
GESTIÓN DE FLOTAS



CR-23 KIT GESTIONE DELLA FLOTTA

POS	CODICE	QTÀ	DESCRIZIONE	DENOMINATION	DESCRIPTION	BENENNUNG	DESCRIPCION
1	441785	1	ANTENNA GPS	ANTENNA GPS-GSM	ANTENNE GPS-GSM	ANTENNE GPS-GSM	ANTENA GPS-GSM
2	448064	1	ETICHETTA FFM MAGNA 2017	DECAL	ETIQUETTE	SCHILD	ETIQUETA
3	410275	1	FASCETTA PLASTICA 3,6x140 BIANCA	CLAMP	COLLIER	BRIDE	ABRAZADERA
4	446931	1	PULSANTE APEM IPR3FAD6+CONETT MICROFIT	PUSH BUTTON	BOUTON POUSSOIR	DRUCKKNOPF	PULSADOR
5	417982	4	RONDELLA D.4,3x9 DENT.INT/E UNI 8842 ZNT	WASHER	RONDELLE	UNTERLAGSCHEIBE	ARANDELA
6	433871	1	SCATOLA CONNETTORE NEUTRIK SCDX	CONNECTOR HOUSING	CONNECTEUR DIFFERENTIEL	STECKERGEHÄUSE	CARTER CONECTOR
7	224875	1	SCHEDA CONTROLLO REMOTO FFM	CONTROL BOARD WIFI GSM-GPS	COMMISSION DE CONTRÔLE DE WIFI GSM-GPS	STEUERELEMENT-KARTE WIFI GSM-GPS	CONTROL DE LA JUNTA WIFI GSM-GPS
8	441784	1	SCHEDA-RICEVITORE RFID	CARD-RECEIVER RFID	CARTE-RÉCEPTEUR RFID	CARD-EMPFÄNGER RFID	RFID CARD-RECEPTOR
9	441783	1	SUPPORTO CHIAVE E SCHEDA RFID	KEY HOLDER AND CARD RFID	PORTE-CLÉS ET CARTE RFID	SCHLÜSSELANHÄNGER UND RFID-KARTE	TITULAR DE LA LLAVE Y TARJETA RFID
10	441027	2	VITE AUTOF. D.3 x 10 UNI 9707-Pz-TZ A2	SCREW	VIS	SCHRAUBE	TORNILLO
11	415869	2	VITE D.3,5X16 TSPTC AUTOF. UNI 6955 NERA	SCREW	VIS	SCHRAUBE	TORNILLO
12	408846	4	VITE M4X16 TCTC UNI 7687 ZINC	SCREW	VIS	SCHRAUBE	TORNILLO

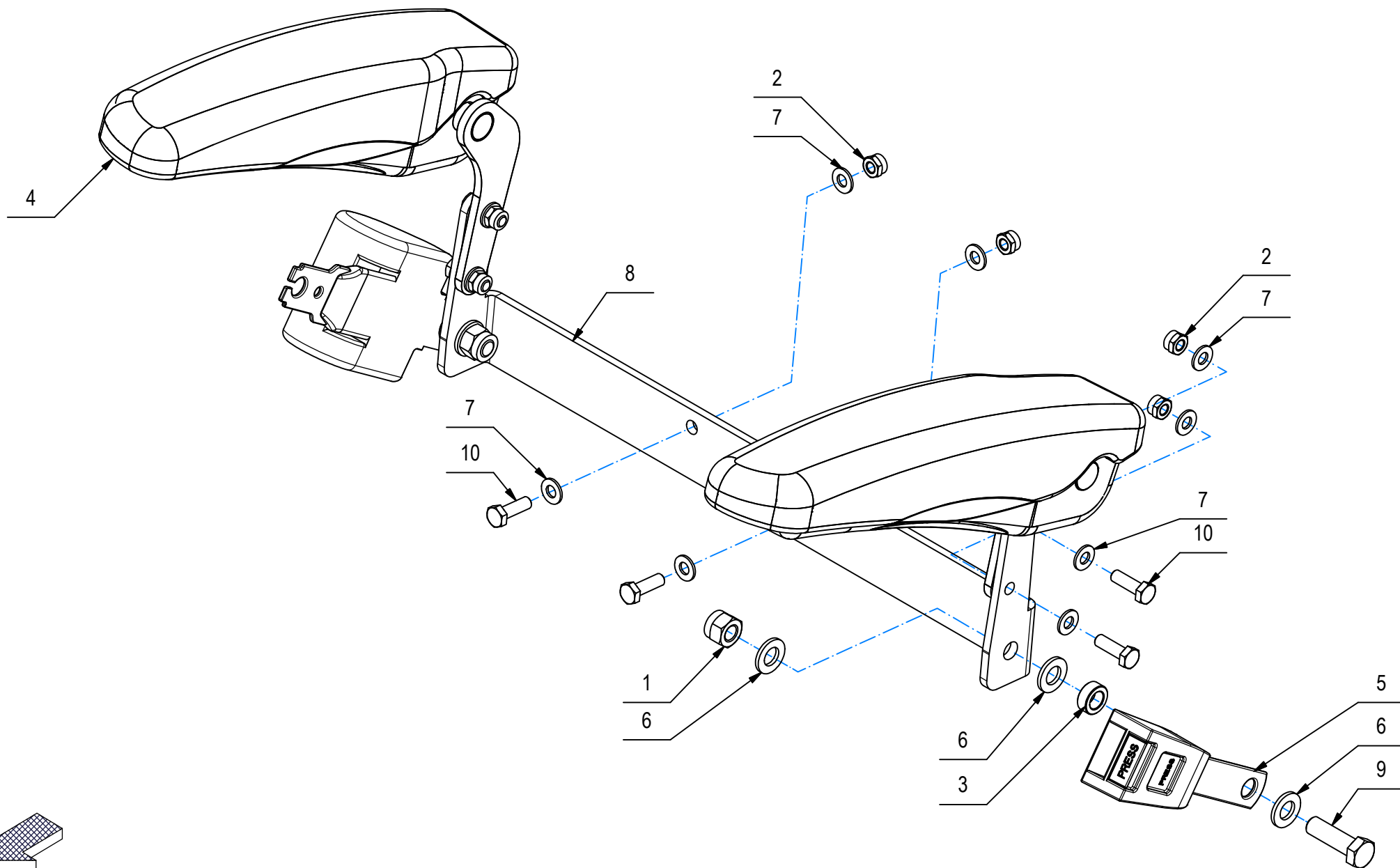
CR-24 KIT BRACCIOLI E CINTURA DI SICUREZZA

PRE-ASSEMBLY OF ARM SEATS WITH BELT

PRÉ-ASSEMBLAGE DE SIÈGES DE BRAS AVEC CE

VORMONTAGE VON ARM SITZEN MIT GÜRTEL

PRE-MONTAJE DE ASIENTOS CON BRAZO CON CO

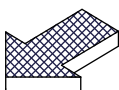
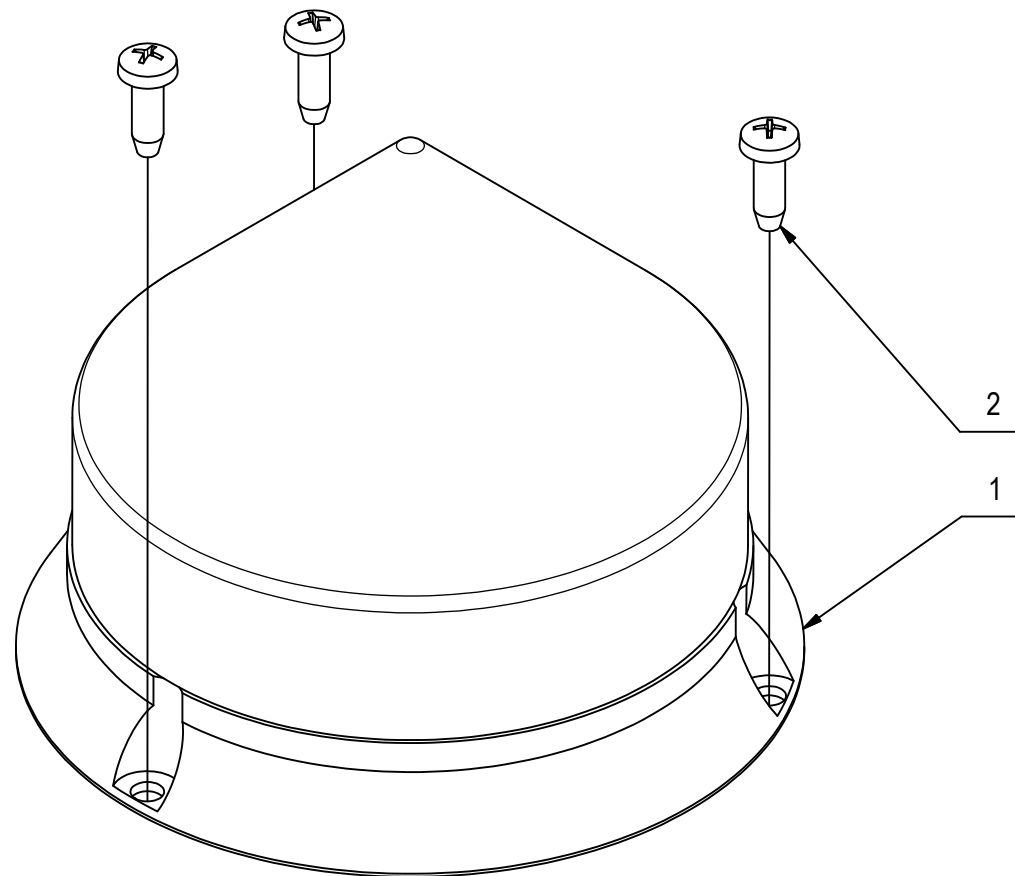


CR-24 KIT BRACCIOLI E CINTURA DI SICUREZZA

POS	CODICE	QTÀ	DESCRIZIONE	DENOMINATION	DESCRIPTION	BENENNUNG	DESCRIPCION
1	409093	2	DADO M12x14 AUTOBL. UNI 7473 ZINC	NUT	ECROU	MUTTER	TUERCA
2	409085	6	DADO M8x8.5 AUTOBL. UNI 7474 ZINC	LOCK NUT	ECROU AUTOFREINES	SICHERUNGSMUTTER	TUERCA AUTOBLOCANTE
3	444445	2	DISTANZIALE D=20 d=12,1 S=8 S235	SPACER	ENTRETOISE	DISTANZHÜLSE	DISTANCIADOR
4	425245	1	KIT BRACCIOLI ACC980 MAGNA 2017	SEAT ARM ARMS PRE-ASSEMBLING	PRE-ASSEMBLAGE DE BRAS DE SIEGE	SEAT ARM ARMS VORMONTAGE	BRAZO DE ASIENTO ARMADO PRE-MONTAJE
5	447739	1	KIT CINTURA DI SICUREZZA ACC025A	SAFETY BELT PRE-ASSEMBLY	PRÉ-ASSEMBLAGE DE CEINTURE DE SÉCURITÉ	SICHERHEITSGURT VOR DEM ZUSAMMENBAU	PRE-MONTAJE DEL CINTURÓN DE SEGURIDAD
6	409201	6	ROSETTA 13x24x2.5 UNI 6592 ZINC	WASHER	RONDELLE	UNTERLAGSCHEIBE	ARANDELA
7	409175	12	ROSETTA 8x17x1,6 UNI 6592 ZINC.	WASHER	RONDELLE	UNTERLAGSCHEIBE	ARANDELA
8	447735	1	STAFFA BRACCIOLI-CINTURA MAGNA 2017	SUPPORT	ATTAQUE	HALTERUNG	SOPORTE FIJADOR
9	415735	2	VITE M12X40 TE UNI 5739 (8.8) ZINC.	SCREW	VIS	SCHRAUBE	TORNILLO
10	408674	6	VITE M8x25 TE UNI 5739 ZINC	SCREW	VIS	SCHRAUBE	TORNILLO

CR-25 KIT LAMPEGGIANTE

FLASHING GROUP
GROUPE CLIGNOTANT
GRUPPE BLINKEN
GRUPO DE INTERMITENTE



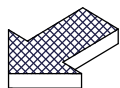
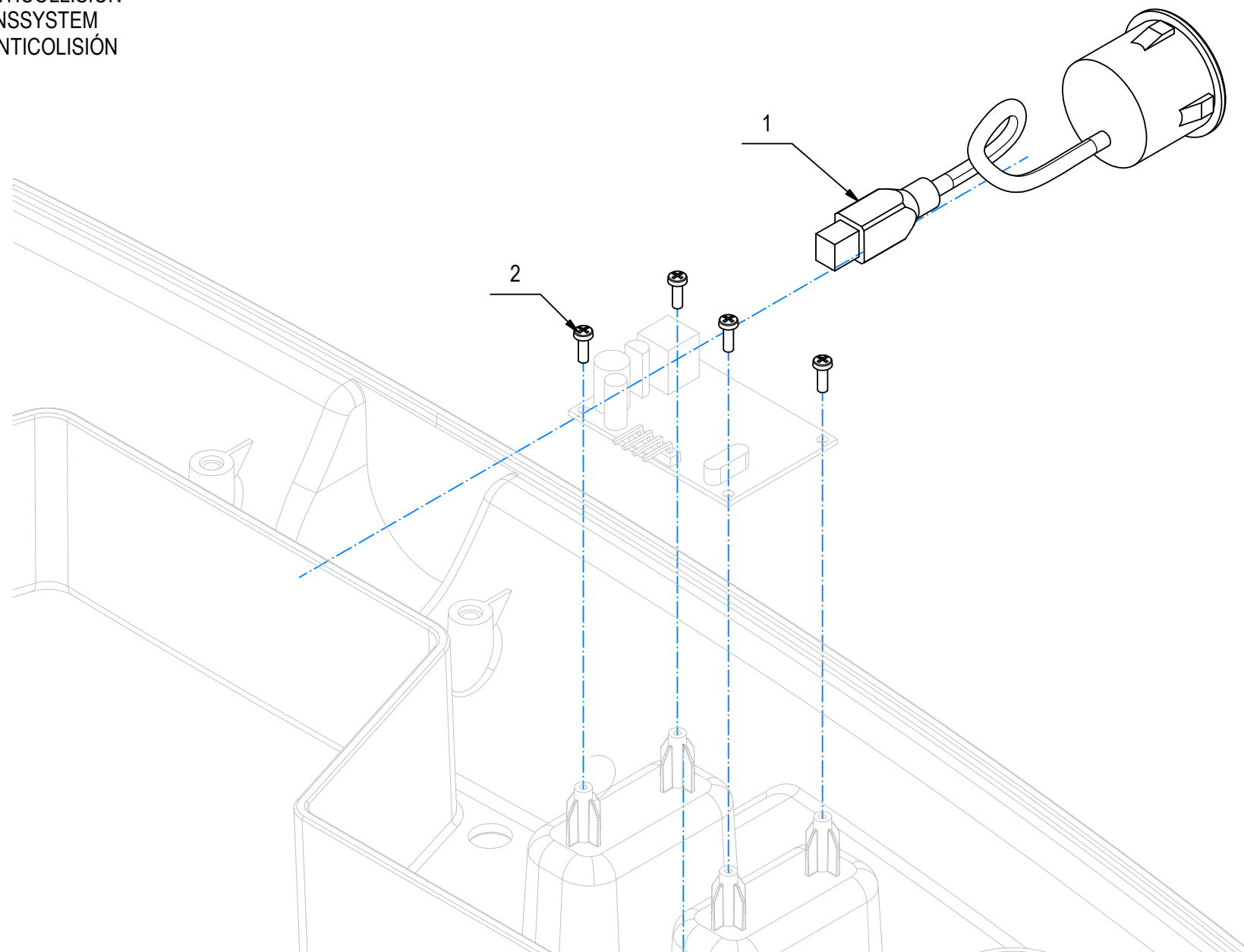
CR-25 KIT LAMPEGGIANTE

25

POS	CODICE	QTÀ	DESCRIZIONE	DENOMINATION	DESCRIPTION	BENENNUNG	DESCRIPCION
1	443656	1	LAMPEGG. LED CTL 900 F/L SMD 12/24V NERO	WINKING LIGHT ASSEMBLY	CLIGNOTEUR COMPLET	BLINKANLAGE KOMPLETT	DESTELLADOR COMPLETO
2	418275	3	VITE AUTOF. 4,2x13 TCTC SPUNTATA NERA	SCREW	VIS	SCHRAUBE	TORNILLO

CR-26 KIT ANTICOLLISION SYSTEM

ANTICOLLISION SYSTEM
SYSTÈME D'ANTICOLLISION
ANTIKOLLISIONSSYSTEM
SISTEMA DE ANTICOLISIÓN



CR-26 KIT ANTICOLLISION SYSTEM

26

POS	CODICE	QTÀ	DESCRIZIONE	DENOMINATION	DESCRIPTION	BENENNUNG	DESCRIPCION
1	226283	1	SENS. ULTRASONIC DYP-ME007Y-X CAVO L=350	PARKING SENSOR	CAPTEUR DE PARKING	PARKEN-SENSOR	SENSOR DE APARCAMIENTO
2	447834	4	VITE D.1,8X6 AUTOF. TCTC UNI 6954 ZINC	SCREW 1.8X6 UNI 6954	VIS 1.8X6 UNI 6954	SCHRAUBE 1.8X6 UNI 6954	TORNILLO 1.8X6 UNI 6954

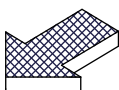
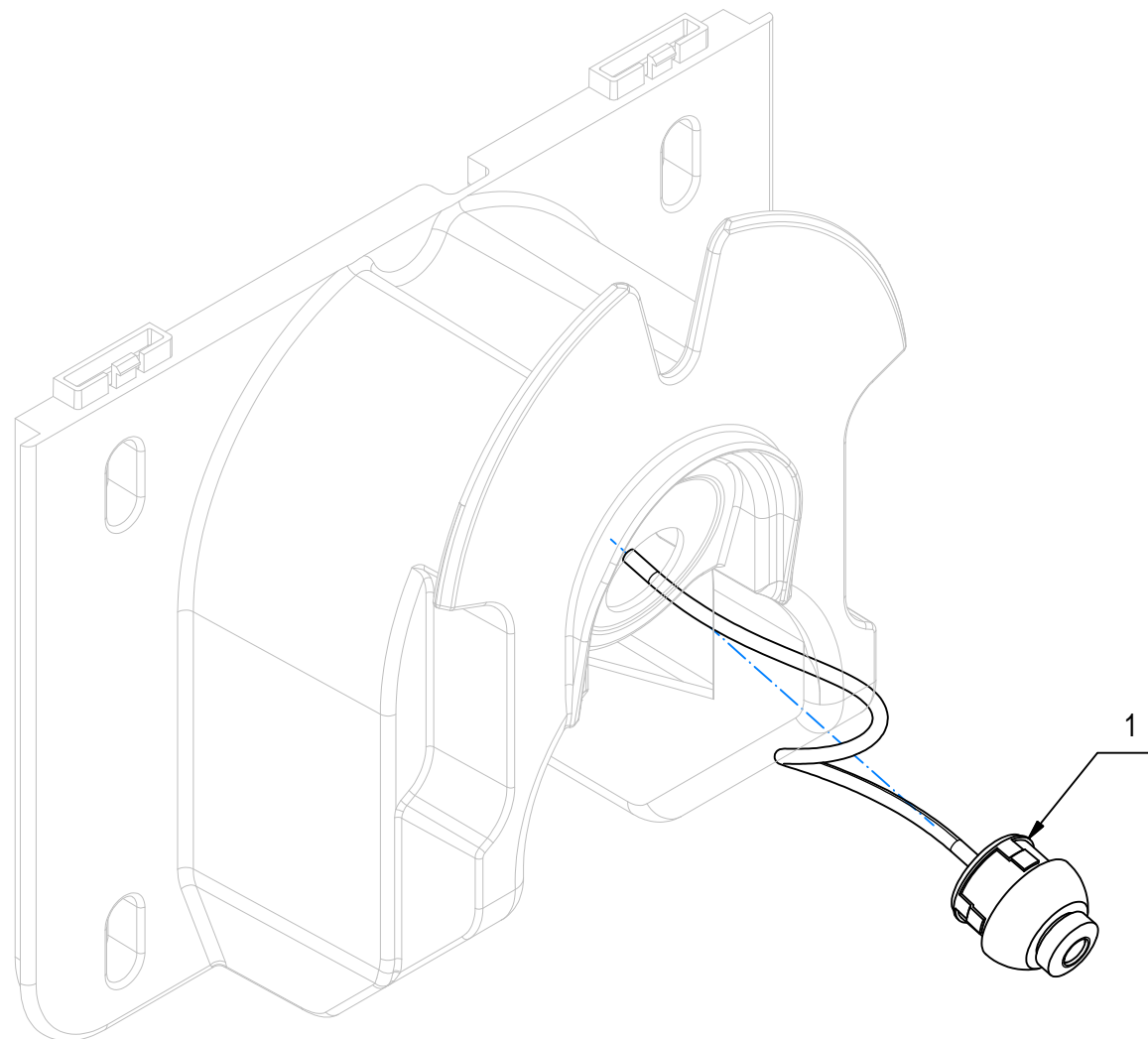
CR-27 GRUPPO TELECAMERA POSTERIORE

REAR CAMERA GROUP

GROUPE DE CAMERA ARRIÈRE

HINTERE KAMERA-EINHEIT

GRUPO DE CÁMARA TRASERA



CR-27 GRUPPO TELECAMERA POSTERIORE

27

POS	CODICE	QTÀ	DESCRIZIONE	DESCRIPTION	DESIGNATION	BEZEICHNUNG	DESCRPCIÓN
1	443706	1	TELECAMERA A BULBO ORIENTABILE EYE03	BULB CAMERA	CAMÉRA AMPOULE	BULBKAMERA	BULBO CÁMARA
2	445106	2	TUBETTI TERMINALI PREISOLATI PKD 506	CONTACT	CONTACT	KONTAKT	CONTACTO



FIMAP S.p.A.

✉ Via Invalidi del Lavoro, 1

37059 S. Maria di Zevio (VR)

Italia

☎ +39 045 6060491 - 📠 +39 045 6060440

@ service@fimap.com 🌐 www.fimap.com