

Magna



Die perfekte Kombination aus Kraft und Effizienz

 **FIMAP**[®]

Magna





Magna hat ein Design, das den Bediener in den Mittelpunkt rückt, ihn durch eine robuste Struktur schützt und an einem bequem und funktional eingerichteten Arbeitsplatz umhüllt.

Das imposante Aussehen vermittelt auch nach außen jene Leistungskraft und Beständigkeit, die dieses für sehr anspruchsvolle Umgebungen entwickelte Modell auszeichnen. Der Frontteil, die langgezogenen LED-Scheinwerfer und die präzise Linienführung verleihen dem Volumen Leichtigkeit und bringen die gründliche Forschungsarbeit zur Geltung, aus der eine perfekte Kombination aus Kraft und Ästhetik resultiert.

Auch für das zusätzliche Zubehör wurden Plätze gefunden, die sich nicht mit den ursprünglichen Formen überschneiden, sondern sich in die Maschine integrieren.

Die Technologie verbessert das Benutzererlebnis und erweitert die Interaktionsmöglichkeiten, mit mehr Funktionen und Arbeitsprogrammen, die den Verbrauch und die Reinigungskosten verringern und die Eingriffszeiten optimieren.


Magna

Ihr robustes Wesen entsteht durch hochwertige Materialien

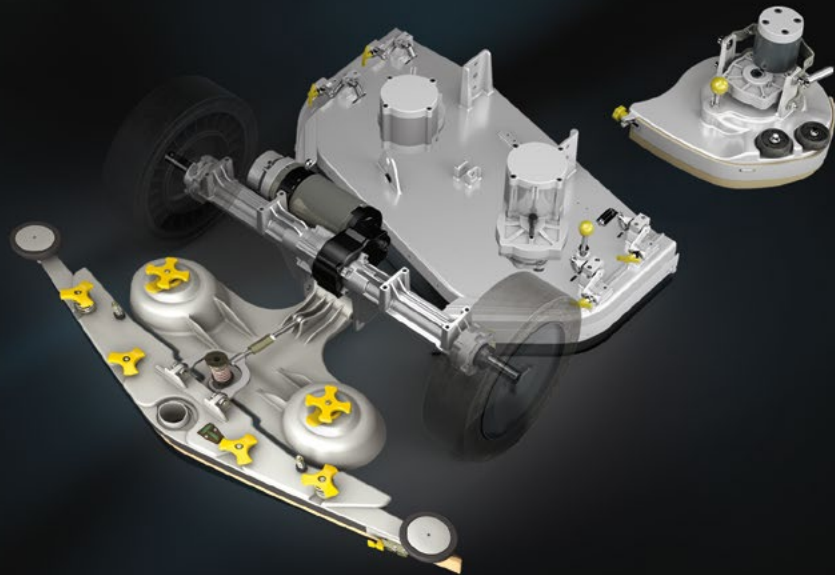
Das gepflegte Design betont die robuste Struktur, ideal für aufwendige Anwendungen in industrieller Umgebung

Das Polyethylen, aus dem der Maschinenkörper besteht, ist sehr stoßfest.
Alle innenliegenden mechanischen Teile werden so geschützt, dass mögliche
Beschädigungen während der Benutzung vermieden werden





Das Aluminium des Rahmens erhöht
langfristig die Zuverlässigkeit



Magna

Komfort ist ein wesentliches Element für eine sorgfältig gemachte Arbeit

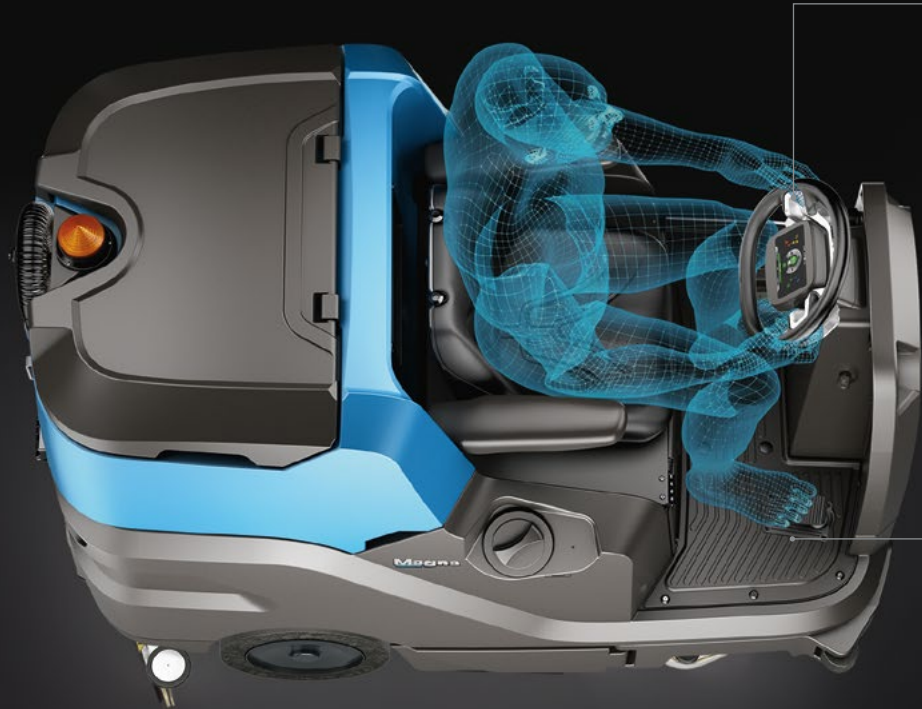
Der Fahrersitz bietet volle Sicht, ist geräumig und von beiden Seiten zugänglich.

Er hat einen bequemen Sitz mit Armlehnen, viel Platz für die Beine, einen ergonomischen Lenker und alle Steuerungen am Touchscreen-Display konzentriert.

Der Bediener genießt die Gewissheit, die volle Kontrolle über die Maschine zu haben und alle Aktivitäten von einem bequemen Platz aus verwalten zu können, von wo aus alle notwendigen Funktionen einfach und intuitiv bedient werden können.



Die FNC- und Eco-Mode-Technologie sorgen für einen leisen Betrieb der Magna, um der Gesundheit des Bedieners und der im Raum anwesenden Personen zu respektieren



Der Bediener kann ohne jegliche Ablenkung
den Blick stets in Fahrrichtung halten



Das tiefergelegene Trittbrett ermöglicht
den mühelosen Zugang zum Fahrersitz von
beiden Seiten

Magna

Komfort ist ein wesentliches
Element für eine sorgfältig gemachte Arbeit



KEINE EINSCHULUNG

Die integrierten Lernvideos zeigen wie die ordentliche und außerordentliche Wartung durchzuführen sind

SERVICE-BELEUCHTUNG



Das exklusive Servicebeleuchtungspaket verbessert die Sicht auf jene Teile, die vom Bediener kontrolliert werden müssten, indem die betroffenen Teile mit LED-Leuchten ausgeleuchtet werden



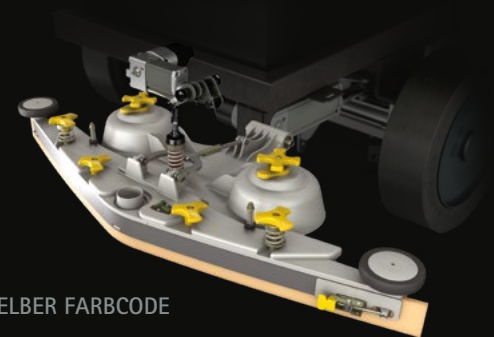
FFF – FIMAP FAST FILL

Ermöglicht das schnelle Füllen des Frischwassertanks, ohne dass der Bediener anwesend sein muss



TANKREINIGUNGSPISTOLE

Erleichtert das Ausspülen des Schmutzwassertanks bei Arbeitsende



GELBER FARBCODE

Die Teile, die am Ende der Arbeitsschicht regelmäßig gereinigt werden müssen, sind gelb gekennzeichnet, um Zeit zu sparen und die Scheuersaugmaschine stets in optimalem Zustand zu erhalten

Ausgestattet, um Ihnen in jeder Umgebung und unter allen Umständen ein Maximum an Leistung zu bieten



Doppelter 3-stufiger Saugmoto

Wirksames Saugsystem, das den Boden sofort trocknet und damit jede Rutschgefahr beseitigt



SAUGLANZE

Ermöglicht das Reinigen von Bereichen, die mit der Maschine schwer zu erreichen sind und die Arbeit kann immer beendet werden

BÜRSTENLOSE MOTOREN

Garantieren Zuverlässigkeit auch in aggressiver Umgebung und sind wartungsfrei



FLR-FIMAP LONG RANGE

Bis zu 70% mehr Produktivität



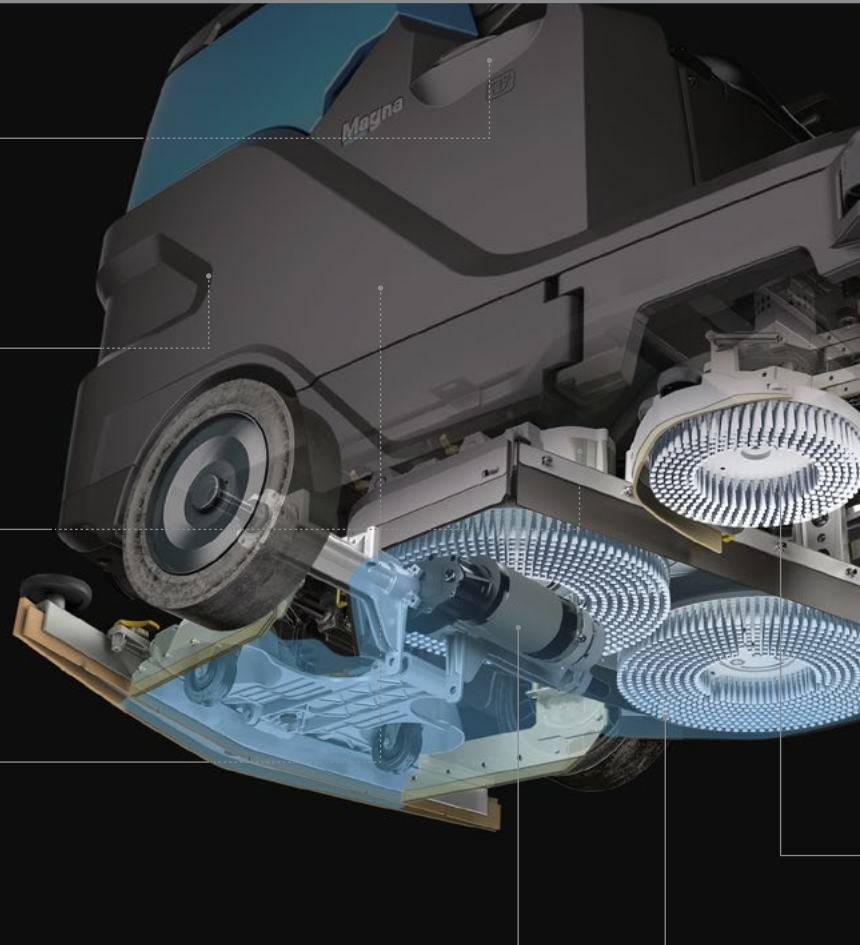
RAMP UP

Überraschende Leistungskraft in jeder Situation

Dank einer speziellen elektronischen Steuerung ist die Maschine in der Lage, die Leistung zu dosieren und Rampen mit bis zu 17%* Gefälle in einer flüssigen Bewegung, ohne zu Stocken und ohne Kräfteinbuße zu bewältigen.

Regulierbarer Druck auf die Bürsten

Durch den Druck auf die Bürsten, der bis zu 150 kg erhöht werden kann, lässt sich auch der hartnäckigste Schmutz bekämpfen



* Rampe des Lieferwagens bei Leergewicht (Für die Basisversion werden die Daten für eine maximale Nutzungszeit von 20 Sekunden garantiert)



POWER MODE

Wenn mehr Schrubbkraft erforderlich ist, kann Power Mode aktiviert werden, das den Durchsatz der Reinigungslösung, den Druck und die Saugkraft so lange erhöht, wie erforderlich ist, um hartnäckigen Schmutz zu beseitigen

HINTERE KAMERA

Zum Ablesen der Reinigungsleistung am Display, ohne den Blick von der Fahrtrichtung abwenden zu müssen

Leichte Lenkung für ein bequemes Fahren

Das doppelte Antriebsrad verringert den spezifischen Druck auf den Boden und macht das Lenken weicher. Es erhöht die Handlichkeit und vermeidet Spurenbildung am Boden, auch auf empfindlichen Flächen

NOCH MEHR PRODUKTIVITÄT MIT DER SEITENBÜRSTE

Die dritte Bürste fährt seitlich aus, um das Reinigen entlang von Wänden oder Regalen zu erleichtern und erhöht damit die Produktivität um bis zu 15%



Schnelle Eingriffe, so sparen Sie Zeit

Bis zu 6 km/h Arbeitsgeschwindigkeit und bis zu 9 km/h beim Überstellen

Große Reichweite

Bis zu 7 Stunden Arbeitszeit ohne Zwischenstopp

Kehrt, schrubbt, trocknet und desinfiziert in einem einzigen Arbeitsgang

Für eine desinfizierte Umgebung muss die Reinigung mit einer Desinfektionstätigkeit kombiniert werden. Nachdem sowohl leichter Schmutz wie Staub und feste Rückstände als auch anhaftender Schmutz entfernt wurden, müssen die Oberflächen einer Behandlung unterzogen werden, die durch den Einsatz spezieller Lösungen das Vorhandensein von Krankheitserregern verringert.

Der Großteil der Desinfektionstätigkeiten wird heute manuell ausgeführt, selbst auf großen Flächen, was mit sehr hohen Kosten verbunden ist.

Die Mechanisierung dieses Vorgangs ist essentiell, damit er methodisch und regelmäßig ausgeführt werden kann. Die Verbindung mit der Reinigungstätigkeit, um zwei Tätigkeiten gleichzeitig auszuführen, bringt wirklich außergewöhnliche Vorteile hinsichtlich Zeit und Kosten.

Die gleichzeitige Ausführung von Reinigen und Desinfizieren ist nun mit einer Disinfector Scheuersaugmaschine möglich.

Magna in Disinfector-Ausführung ermöglicht die Bodenreinigung und die gleichzeitige Desinfizierung sowohl der Böden als auch der umgebenden vertikalen Flächen in einem einzigen Durchgang.



Dies bewirkt eine beträchtliche Einsparung von Kosten, Zeit und Personal, die bei großen Flächen, auf denen die Rolle Version der Magna Disinfector zum Einsatz kommt, noch signifikanter wird. So erreicht man sogar 4 Tätigkeiten in einem einzigen Durchgang:

1. KEHREN
2. SCHRUBBEN
3. TROCKNEN
4. DESINFIZIEREN

DIE ELEKTROSTATISCHE TECHNOLOGIE

Die Zerstäubung macht sich die Vorteile der elektrostatischen Technologie zunutze. Die elektrostatische Ladung bewirkt, dass sich die Teilchen der Flüssigkeit gegenseitig abstoßen und somit einen konstanten Abstand voneinander beibehalten, wodurch eine gleichmäßige Verteilung erfolgt. Darüber hinaus werden sie von den Oberflächen, auf die sie gesprüht werden, angezogen. Dies gewährleistet eine komplette Abdeckung, auf jeder Seite eines Gegenstands, ohne Lücken zu hinterlassen.



360°
Igenisierte
Oberfläche

DIE LÖSUNG WIRD BIS ZU 3 METER WEIT VERSPRÜHT

Während die Scheuersaugmaschine ihre normale Reinigungstätigkeit ausführt, wird die Desinfektionslösung von Düsendruppen oberhalb des Tanks versprüht und dann durch die Kraft zweier Turbinen bis zu 3 Meter weit und hoch transportiert. Eine weitere Düsendruppen befindet sich an der hinteren Basis der Maschine und ist nur für den Boden bestimmt.



Magna



AUSRICHTBARE SPRÜHVORRICHTUNGEN

Der Strahl kann entsprechend den Anforderungen des Einsatzorts ausgerichtet werden. Dazu können die Turbinen um 180° von oben nach unten und um 180° von rechts nach links gedreht werden.

DESINFEKTIONSPISTOLE

Die Pistole ermöglicht es, die Maschine am Ende der Schicht mit der Lösung aus dem dafür vorgesehenen Tank zu desinfizieren. Bei der Artung kann der Bediener die Desinfektionslösung ins Innere der Tanks, auf den Bereich der Bürsten und des Saugfußes und auf Kontaktfläche wie den Lenker, das Instrumentenbrett und den Sitz sprühen.



GETRENNTE AKTIVIERUNG DER DÜSEN: RECHTS UND LINKS

Es ist möglich, die Verteilung nur auf einer Seite oder auf der anderen zu aktivieren, ganz entsprechend den Anforderungen der Umgebung, die desinfiziert wird



GETRENNTE AKTIVIERUNG DER DÜSEN: OBEN UND UNTEN

Auch die oberen und unteren Düsen sind unabhängig und ermöglichen, die Tätigkeit der Umgebungsstruktur anzupassen und keine Lösung zu verschwenden.

TECHNISCHE DATEN		Magna Disinfector
Desinfektionslösungstank	l	18
Untere Düsen	(n.)	(2)
Obere Düsen	(n.)	(4)
Lösungsdurchsatz der unteren Düsen	l/min	0,245
Lösungsdurchsatz der oberen Düsen	l/min	0,465
Gesamtdurchsatz	l/min	0,711
Reichweite mit unteren Düsen	min	73
Reichweite mit oberen Düsen	min	38
Gesamtreichweite	min	25
Abmessungen der Maschine (L x H x B) (min-max)	mm	1920
		1660
		1085
Abmessungen der Tropfen	µm	100

Magna

Geplant um die sicherste zu sein
in jeder Situation

DIE AKTIVE TECHNOLOGIE beugt Unfällen vor



KOLLISIONS-
SCHUTZ-
SYSTEM

Das Kollisionsschutzsystem
erkennt Hindernisse
beim Rückwärtsfahren



Die Sicherheit ist ein wichtiger Faktor

Magna sieht eine Reihe von Sicherheitssystemen vor, die dazu beitragen, stets alles unter Kontrolle zu haben, um unbeschwert arbeiten zu können



HINTERE
KAMERA

Sichereres Fahren
im Rückwärtsgang

Geplant um die sicherste zu sein in jeder Situation

DIE AKTIVE TECHNOLOGIE beugt Unfällen vor



TOUCHSCREEN-
DISPLAY

Erhöht die Sicht in schlecht
beleuchteten Räumen



DESCENT
CONTROL

Konstante Beibehaltung der Geschwindigkeit
beim Abwärtsfahren, wodurch abrupte
Beschleunigungen bedingt durch die
Schwerkraft vermieden werden



BEDIENELEMENTE
AM LENKER

Sie erhöhen die Kontrolle über die
Reinigungsarbeit und bewirken eine sichere
Benutzung der Maschine, denn der Bediener
kann ohne jegliche Ablenkung den Blick stets in
Fahrrichtung halten



STOP&GO

Sowohl beim Aufwärtsfahren als auch
beim Abwärtsfahren kommt die Maschine
beim Loslassen des Pedals dank des
Antriebskontrollsystems zum Stillstand



GESCHWINDI-
GKEITS-
KONTROLLE

Kontrollvorrichtung, mit der sich die
gewünschte Geschwindigkeit
einstellen lässt



ELEKTROBREMSE

Wird bei stillstehender
Maschine automatisch aktiviert.
Fungiert als Feststellbremse



ESC - ELEKTRONISCHE
STABILITÄTSKONTROLLE

Verringert automatisch die
Geschwindigkeit in Kurvenlage ohne
bremsen zu müssen



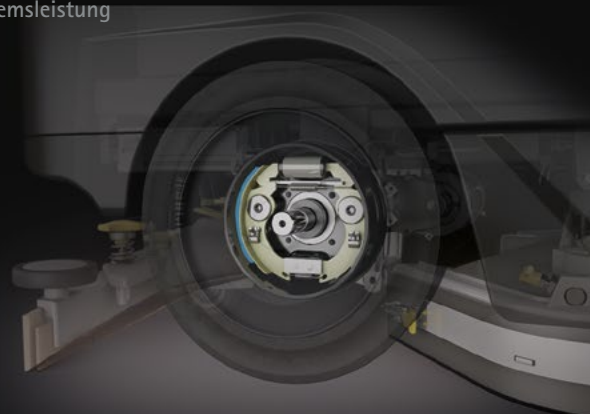
HYDRAULISCHE
TROMMELBREMSEN

Sie sind selbststellend und gewährleisten
beste Bremsleistung



SCHUTZDACH

Zum Schutz des Bedieners bei der Arbeit
in Lagern und Logistikzentren





LED-SCHEINWERFER

Die vorderen und hinteren LED-Scheinwerfer gewährleisten maximale Sicherheit beim Arbeiten unter jeglichen Bedingungen



LERNVIDEOS

Fragen? Magna hat alle Antworten: Die Lernvideos unterstützen den Bediener in jeder Phase seiner Arbeit



Standlicht / Bremsen

Standlicht

Rückwärtsganglicht

Fahrtlicht

DIE PASSIVEN SYSTEME helfen dem Bediener im Notfall



Sms Notmeldung



SOS-VORRICHTUNG

Verringert die Eingriffszeit im Störfall. Mit der roten Taste wird eine Kundendienstanforderung via Sms übermittelt, wodurch die Wartezeiten verringert werden



EMERGENCY STOP

Mit nur einem Tastendruck kommt die Maschine sofort zum Stillstand

Magna

Lenksystem mit Touchscreen-Display,
das Ihre Reinigungsarbeiten in ein
revolutionäres Erlebnis verwandelt



Touchscreen

iD-intelligent Drive



TOUCH SCREEN



EINLOGGEN
MIT PASSWORT



ZONEN-
PROGRAMME



GESCHWINDIGKEITS-
KONTROLLE



NACHHALTIGE
SAUBERKEIT



STARKE
SCHRUBBKRAFT



HINTERE
KAMERA



KOLLISIONSSCHUTZ-
SYSTEM



LERNVIDEOS



Der Bediener ist der Mittelpunkt eines hochtechnischen Universums wo alles einfach, intuitiv und dynamisch ist

Die gesamte Verwaltung der Aktivitäten erfolgt über eine einzigartige Schnittstelle, die viele individuelle Einstellungen ermöglicht. Durch einfaches Berühren des Displays reagiert die Maschine sofort auf jeden ihrer Befehle.

Die Grafik des hochauflösenden Farbdisplays vermittelt Ihnen das Gefühl mit einem Smartphone zu interagieren



EINLOGGEN MIT PASSWORT
Um Ihre Investition zu schützen



ZONENPROGRAMME
Um stets die Leistung zu haben,
die Sie haben wollen



ECO MODE
Für den Umweltschutz



POWER MODE
Für maximale Leistung



HINTERE KAMERA
Um alles unter Kontrolle zu haben



LERNVIDEOS
Die Einschulung ist effizient,
einfach und schnell



FIMAP FLEET MANAGEMENT

Die App My.Machine hält Sie in Echtzeit auf dem Laufenden und liefert alle erforderlichen Informationen, um die Leistung stets auf höchstem Niveau zu halten. Sie können bequem auf dem Smartphone oder Tablet überprüfen, wo sich die Maschinen befinden, ob sie das vorgesehene Reinigungsprogramm ausführen

oder ob unvorhergesehene Ereignisse eingetreten sind. Sie haben außerdem Zugriff auf die Liste der durchgeführten Wartungsmaßnahmen, Aufladungen und eventuell registrierte Störfälle, um sich ein Gesamtbild vom Zustand einer jeden Scheuersaugmaschine zu machen.

Treten Sie mit der App My.Machine in die Welt von FFM ein und testen Sie die Vorteile stets mit Ihrer Maschine verbunden zu sein!



Sehen Sie sich
das Video an

Kontrollieren Sie Ihre Maschine von jedem beliebigen Ort und wann Sie wollen!



My.Machine



GEOLOKALISIERUNG

Zeigt den Standort der Maschine.



INFORMATIONEN ZUR NUTZUNG

Für jede Maschine kann festgestellt werden, in welchem Nutzungsmodus sie sich seit wann befindet. Außerdem können die Dauer jeder Reinigungsmaßnahme und die gereinigten m² angezeigt werden.



ZUSTAND

Der Zustand der Batterien und der Maschinen kann jederzeit analysiert werden, um ein klares Bild von der Verfügbarkeit zu haben und die Organisation der Flotte zu optimieren.



UMWELTAUSWIRKUNGEN

Die Daten zur Anzahl der mit jeder einzelnen Maßnahme produzierten CO₂-Menge stehen ebenso zur Verfügung, wie die zum Verbrauch der Reinigungslösung, um eventuelle Optimierungsmaßnahmen zu ergreifen.



ALARME

Es wird die Liste aller erfassten Störungen jeweils mit Datum und Beschreibung der Typologie erstellt, um einen Überblick zu schaffen, welche Nutzungsmodalitäten berichtigt werden müssen.



WIEDERAUFLADEN DER BATTERIEN

Die Zusammenfassung der vollständigen und teilweisen Batterieaufladungen, der verfügbaren Ladekapazität und der damit verbundenen Wiederaufladungseinstellungen ist eine unverzichtbare Informationsquelle, um den Lebenszyklus der Batterien zu verlängern und die Kosten zu begrenzen.



WARTUNG

Die Anzeige der durchgeführten Wartungsmaßnahmen ermöglicht die Feststellung von Abweichungen vom guten Zustand der Maschinen bei Störungen und die Überprüfung des Inspektionsverlaufs für die gesamte Flotte.

Nachhaltige Lösungen für den Umweltschutz

Die nachhaltigen Fimap Technologien garantieren eine drastische Verringerung der Betriebskosten pro m², größere Reichweite, Zeiteinsparung, mehr Sauberkeit, weniger Ressourcenverbrauch bei gleicher Fläche.



Die Eco Mode Funktion bietet der Verschwendung von Wasser, Reinigungsmittel und Energie Einhalt, indem nur die Menge verwendet wird, die benötigt wird und kein bißchen mehr



START&STOP

Bei plötzlichen Stopps werden Bürsten- und Saugmotor* sowie der Antrieb und den Wasserfluss automatisch abgeschaltet und dadurch Verbrauch, Kosten und Emissionen verringert. Durch einfachen Druck auf das Gaspedal werden alle Funktionen automatisch wieder aktiviert.

* Bei den Base Version stoppt sich mit das manuelle Anheben des Saugfuß



WASSER



FLR-FIMAP LONG RANGE

Verringert den Wasser- und Reinigungsmittelverbrauch pro Eingriff um bis zu 66%*
Das System recycelt die Reinigungslösung und erhöht dadurch die Reichweite: mehr m² Sauberkeit mit weniger Ressourcen



FSS-FIMAP SOLUTION SAVER

Die Wasser- und Reinigungsmittelmenge wird separat dosiert, wodurch der Verbrauch um bis zu 50% verringert wird



FWF-FIMAP WATER FLOW

Garantiert gleichmäßige Sauberkeit auf der gesamten Arbeitsbreite beim ersten Durchgang mit Optimierung der Reinigungslösung



Geringerer Verbrauch an Desinfektionslösung durch die effizientere erteilung mittels Elektrostatik-Technologie

ENERGIE



FES-FIMAP ENERGY SAVER

Verringert den Energieverbrauch um bis zu 35%

LED-TECHNOLOGIE

Bis zu 80% Energieeinsparung im Vergleich zu konventionellen Scheinwerfern. Die LED-Scheinwerfer sorgen für einen sehr niedrigen Energieverbrauch im Vergleich zu konventionellen Scheinwerfern, gewährleisten eine längere Nutzungsdauer und verbreiten ein dem natürlichen Licht ähnliches weißes Licht

* Einsparung bei dreimaliger Wiederverwendung berechnet



LÄRM



FNC-FIMAP NOISE CANCELING
Verringert den Schalldruckpegel

Magna

Wählen Sie die richtige Version
für Ihre Branche



SCHEIBE VERSION
mit 2 Scheibenbürsten
oder 2 Treibtellern

ROLLEN VERSION
mit 2 Zylinderbürsten und
Kehrgutbehälter für kleine Feststoff



Basis



PLUS

Rüsten Sie sie durch optimales Zubehör für Ihre spezifischen Bedürfnisse au

SONDERAUSSTATTUNG



Sauglanze



Pistole für die Reinigung der Tanks



Sitz mit Armlehnen und Sicherheitsgurt



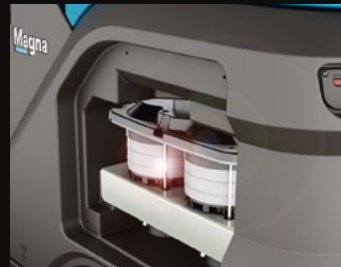
FFF-FIMAP FAST FILL



Seitliche Schrubbbürste
(erhältlich für die Scheibenausführungen)



2 seitliche Kehrbürsten, die die
Reinigungsleistung entlang der Wände
erhöhen (für die Cylindrical Ausführungen
erhältlich)



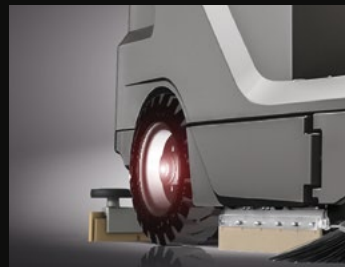
Doppelter 3-stufiger Saugmotor



FFM-FIMAP FLEET MANAGEMENT



Vorderer und hinterer LED-Scheinwerfer



Die Vorder- und Hinterräder sind
superelastischen, um die Beanspruchungen
auf ein Minimum zu verringern und den
Komfort zu erhöhen



Schutzdach und Stoßstange



FSS-FIMAP SOLUTION SAVER



FLR-FIMAP LONG RANGE



Das Disinfector besteht aus zwei Gruppen von Düsen, die über dem Tank positioniert sind, um vertikale Oberflächen zu desinfizieren, und einer Gruppe am Boden der Maschine, die für den Boden bestimmt ist



Desinfektionspistole zur Desinfektion der Maschine am Ende der Schicht (nur mit dem Disinfector erhältlich)



Tanks mit antibakterieller Beschichtung verhindern die Bildung von Bakterien und Schimmel



Tanks aus recyceltem Kunststoff



AQUA®
 AQUA® + DS (Reinigungsmitteldosierer)
 AQUA® + DS + Reinigungspistole
 AQUA® + Reinigungspistole

ZUBEHÖR



Es sind verschiedene scheiben- oder zylinderförmige Bürsten aus PPL erhältlich: die Dicke variiert zwischen 0,6 und 0,9. Ideal für jede Schmutzart auf jedem Bodentyp

Schleifbürsten:
 Ideal für die Grundreinigung auf Industriefläche



Hintere Saugfußgummis
 33 SHORE (PARA): Unterhaltsreinigung auf glatten Böden
 40 SHORE (PARA): Für hartnäckigen Schmutz auf Böden mit Fugen
 POLYURETHAN: Für die Grundreinigung auf Industrieböden auch mit breiten Fugen

SERIENMÄSSIGE UND AUF ANFRAGE ERHÄLTICHE AUSSTATTUNG

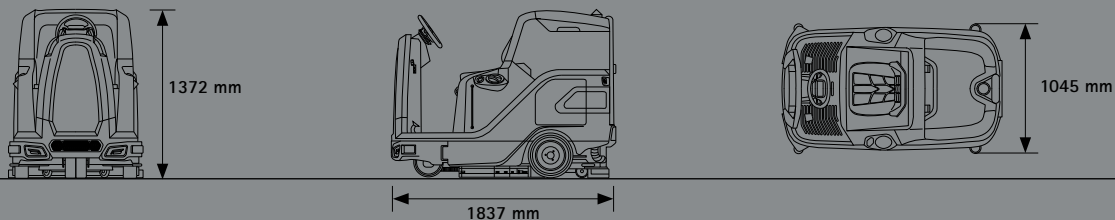
USER EXPERIENCE	SCHEIBE VERSION (2 BÜRSTEN)		ROLLEN VERSION	
	Magna	Magna Plus	Magna Cylindrical	Magna Cylindrical Plus
iD-Intelligent Drive:	-	•	-	•
- Hochauflösender 5"-Farb- ouchscreen	-	•	-	•
- Einloggen mit Passwort	-	•	-	•
- Zonenprogramme	-	•	-	•
- Geschwindigkeitskontrolle	-	•	-	•
- Eco Mode	-	•	-	•
- Power Mode	-	•	-	•
- Hintere Kamera	-	•	-	•
- Kollisionsschutzsystem	-	•	-	•
- Lernvideo	-	•	-	•
COMFORT				
Stundenzähler	•	•	•	•
Füllstandsanzeige für Reinigungslösung	•	•	•	•
Kontrollleuchten Reservestand von Frischwasser	-	•	-	•
Sauglanzen	○	○	○	○
Tankreinigungspistolen	○	○	○	○
Sitz mit Armlehnen	○	•	○	•
FFF (Fimap Fast Fill)	○	○	○	○
Automatisches Bürstenkopf- und Saugfuß-Hebesystem	-	•	-	•
Manuelles Bürstenkopf- und Saugfuß-Hebesystem	•	-	•	-
Desinfektionspistole zur Disinfector	○	○	○	○
PRODUKTIVITÄT				
Einstellung der Reinigungslösung	•	•	•	•
3-stufige Druckeinstellung	-	•	-	•
Extradruck	•	-	•	-
SaugEinstellung	-	•	-	•
Seitliche Schrubbbürste rechts	○	○	-	-
2 seitliche Kehrbürsten	-	-	○	○
3-stufiger Saugmoto	•	•	•	•
Zwei 3-stufige Saugmotore	○	○	○	○
FFM (Fimap Fleet Management) mit SOS-Vorrichtung	○	○	○	○
Saugfuß und Saugfußanschluss aus Aluminium	•	•	•	•
Seitliche spritzschutze	•	•	-	-
Batterie mit automatischer Nachfüllung	○	○	○	○
Disinfector	○	○	○	○
SICHERHEIT				
Blinker	•	•	•	•
LED Fernscheinwerfer (vorne - hinten)	○	-	○	-
LED-Fahrscheinwerfer (vorne - hinten) und LED-Serviceleuchten	-	•	-	•
Superelastischer Räder (vorne - hinten)	○	○	○	○
Ramp up	•	•	•	•
Stop&Go	•	•	•	•
Descent control	•	•	•	•
ESC (Elektronische Stabilitätskontrolle)	•	•	•	•
Emergency Stop	•	•	•	•
Schutzdach	○	○	○	○
Vorderes Stoßstangen	○	○	○	○
Sitz mit Armlehnen und Sicherheitsgurt	○	•	○	•
Antibakterielle Tanks	○	○	○	○
UMWELT				
AQUÆ™	-	○	-	-
AQUÆ™ + DS (DETERGENT DOSING SYSTEM)	-	○	-	-
AQUÆ™ + TANKREINIGUNGSPISTOLE	-	○	-	-
AQUÆ™ + DS + TANKREINIGUNGSPISTOLE	-	○	-	-
Tanks aus recyceltem Kunststoff	○	○	○	○
FSS (Fimap Solution Saver)	○	○	○	○
FLR (Fimap Long Range)	○	○	○	○
FNC (Fimap Noise Canceling)	•	-	•	-
FES (Fimap Energy Saver)	•	•	•	•
FWF (Fimap Water Flow)	•	•	-	-
Start&Stop	•	•	•	•

• STANDARD

○ AUF ANFRAGE

- NICHT ERHÄLTICH

ABMESSUNGEN UND TECHNISCHE DATEN



TECHNISCHE DATEN - Magna	SCHEIBE VERSION (2 BÜRSTEN)		ROLLEN VERSION		
	Magna	Magna Plus	Magna Cylindrical	Magna Cylindrical Plus	
Theoretische Produktivität	bis zu m ² /h	9450		10980	
Echte Produktivität	bis zu m ² /h	6300		7320	
WASCHGRUPPE					
Arbeitsbreite	mm	1000		825	
Arbeitsbreite mit Seitenbürsten	(Anz.) mm	(1) 1050		(2) 1220	
Bürstenmotoren	(Anz.) V/W	(2) 36/750			
Drehzahl der Bürsten (Mittel- / Seiten-)	Drehzahl	180/140		550/75	
Druck auf den Bürsten (min - max)	kg	45÷150		35÷45	
TANKS UND WIEDERAUFNAHMESYSTEM					
Reinigungsmitteltank	l	190			
Schmutzwassertank	l	195			
Saugmotor	V/W	36/650			
Saugunterdruck	mbar	129			
Fassungsvermögen des Reinigungsmittel tanks (FSS)	l	18			
Maximales Volumen des Kehrgutbehälters	l	-		16	
BATTERIEN					
Versorgung/Antrieb	V	36/aut.			
Batterien	(Anz.) V/Ah C5	(1) 36/360 WET			
Reichweite Batterie*	bis zu h	7	5	5,5	5
FÖRDERUNGSSYSTEM					
Maximale Vorwärtsgeschwindigkeit im Betrieb	km/h	6			
Maximale Übertragungsgeschwindigkeit	km/h	9			
Maximal überwindbare Steigung (im Betrieb / Überstellung bei voller Last / Rampe des Lieferwagens bei Leergewicht)	%	8 / 8 / 17			
Antriebsmotor	V/W	36/1000 DC	36/850 AC	36/1000 DC	36/850 AC
ABMESSUNGEN					
Abmessungen der Maschine (L x H x B)	mm	1837			
		1372			
		1085			
Höhe mit Schutzdach	mm	1949			
Breite des Saugfußes	mm	1045			
Maschinengewicht leer ohne Batterie	kg	421			
Maschinengewicht leer mit Batterie	kg	837			
Maschinengewicht im Betrieb (GVW)	kg	1205		1224	
Schallpegel (ISO 11201)	dB (A)	69		70	
Schallpegel (ISO 11201) - Eco Mode	dB (A)	-	66	-	66
Mindestplatzbedarf zum Reversieren	mm	2450			

* Autonomie kalkuliert nach einem kontinuierlichen Arbeitszyklus

LEISTUNGEN

BERATUNG UND ENTWICKLUNG



Wir stellen Ihnen unsere Erfahrung zur Verfügung, um Ihnen zu helfen, das ideale Reinigungsprojekt für Sie zu realisieren. Wir bieten Ihnen die besten Lösungen zur Verringerung Ihrer Kosten und zur Wertsteigerung Ihrer Dienstleistung.

PROGRAMMIERUNG



Wir unterstützen Sie bei der Planung der Maschinen, damit sie genau den Reinigungsbedürfnissen Ihrer Baustellen entsprechen. So können Sie Ihre Kosten und Ergebnisse kontrollieren.

VERTRAGSWERKSTÄTTEN-NETZWERK



Das autorisierte Werkstättennetz von Fimap erstreckt sich weltweit. Sie können sich auf die Kompetenz und den rechtzeitigen Einsatz unserer Techniker verlassen, wo auch immer Sie tätig sind.

KONFIGURATION



Ihre Tätigkeit ist einzigartig, um Ihr Bestes zu geben benötigen Sie eine maßgeschneiderte Flotte. Wir unterstützen Sie bei der Auswahl der geeignetsten Konfigurationen, um die spezifischen Eigenschaften Ihrer Baustellen optimal abzudecken. So können Sie Ihre Prozesse optimieren und die Kosten senken.

SCHULUNGSKURSE



Mit unserer Ausbildungsstätte Fimap Academy bieten wir Schulungen auf allen Stufen, von der Verwendung der Maschinen und Technologien bis zur Verwaltung der Baustellen und Ausschreibungen, damit Ihre Dienstleistung wirklich wettbewerbsfähig ist.

WARTUNG UND REPARATUR



Mit den Wartungspaketen helfen wir Ihnen Ihre Dienstleistung ohne Unterbrechungen erbringen zu können. Unsere Techniker kontrollieren regelmäßig den Zustand Ihrer Maschinen und greifen schnell und effizient ein, wenn sie es brauchen.

FINANZLÖSUNGEN



Ihnen stehen mehrere Möglichkeiten zur Verfügung, die Flotte in Anspruch zu nehmen. Wir beraten Sie kompetent bei der Auswahl der geeigneten Finanzlösung für Ihr Geschäft, mit der Sie die ganze Qualität von Fimap zu den Bedingungen zu nutzen können, die für Sie am günstigsten sind.

DIGITALE STEUERUNG IHRER FLOTTE



Mit Fimap Fleet Management entgeht nichts Ihrer Kontrolle. Sie haben eine klare Übersicht über Ihre Dienstleistung und können die Verbesserungsbereiche aufgrund echter Daten ermitteln, die über die App My.Machine oder das FFM-Portal stets abrufbar und zugänglich sind.

ORIGINALERSATZTEILE



Geben Sie sich nicht mit weniger zufrieden, wählen Sie die Zuverlässigkeit der Fimap Originalersatzteile. Sie wurden gemeinsam mit den Maschinen geplant, deshalb passen sie sich perfekt an und sorgen für höchste Leistungsqualität.

DIE ZERTIFIZIERUNGEN



ANERKENNUNGEN



Für weitere Informationen oder für eine Vorführung kontaktieren Sie bitte den Fimap Händler Ihres Vertrauens



FIMAP spa – Via Invalidi del Lavoro, 1 – 37059 S. Maria di Zevio – Verona – Italy – Tel. +39 045 6060411 – E-mail: contact@fimap.com



Fimap Spa behält sich das Recht vor, Änderungen technischer Art und / oder an der Ausstattung vorzunehmen. Die Abbildungen dienen nur als Referenz und sind hinsichtlich Design und Ausstattung unverbindlich – Copyright © Fimap 2018 – CODE 302436 – AM – 12-2023