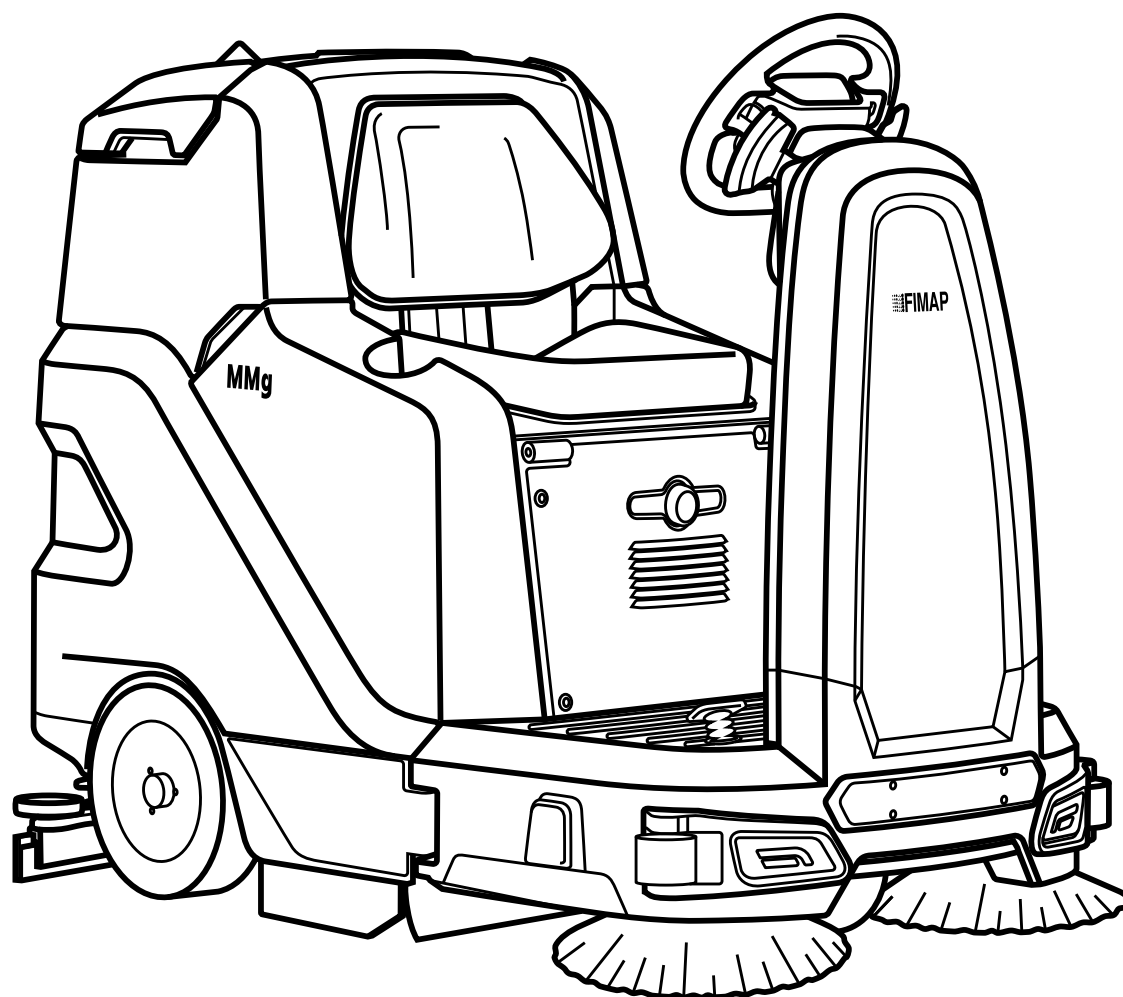


MMg Cilindrical



PROFESSIONAL SCRUBBING MACHINES

IT **CATALOGO RICAMBI**
EN **SPARE PARTS CATALOGUE**
FR **CATALOGUE DE PIECES DETACHEES**

DE **ERSATZKATALOG**
ES **CATALOGO PIEZAS DE REPUESTO**

 **FIMAP**[®]



DOC. 10064300 - Ver. AE - 07-2020

SOMMARIO

SOMMARIO	3
GRUPPO BASAMENTO SPAZZOLE CILINDRICHE L=640mm L=25.25in	10
GRUPPO COMANDO BASAMENTO.....	14
GRUPPO TERGIPAVIMENTO L=885mm - 34,75in	18
GRUPPO COMANDO TERGIPAVIMENTO	20
PREMONTAGGIO TERGIPAVIMENTO LATERALE	22
GRUPPO TELAIO 24V 520W 140RPM (VER. SE)	24
GRUPPO STERZO	30
<i>GRUPPO RUOTA ANTERIORE (VER. SE)</i>	34
GRUPPO CARROZZERIA (VER. RAL7016 2SB).....	36
GRUPPO SERBATOIO SOLUZIONE (VER. RAL7016).....	38
GRUPPO SERBATOIO SOLUZIONE (VER. RAL7016 ANTIBATTERICO).....	42
GRUPPO SERBATOIO SOLUZIONE (VER. RAL7016 FLR).....	46
GRUPPO SERBATOIO SOLUZIONE (VER. RAL7016 FLR ANTIBATTERICO).....	50
GRUPPO SERBATOIO DI RECUPERO (VER. RAL5012).....	54
GRUPPO SERBATOIO DI RECUPERO (VER. RAL5012 ANTIBATTERICO).....	56
GRUPPO SERBATOIO DI RECUPERO (VER. RAL5012 FLR).....	58
GRUPPO SERBATOIO DI RECUPERO (VER. RAL5012 FLR ANTIBATTERICO).....	62
GRUPPO ASPIRAZIONE (VER. 24V 410W 2ST)	66
GRUPPO IMPIANTO IDRICO.....	68
GRUPPO IMPIANTO ELETTRICO	72
GRUPPO SUPPORTO CONNETTORE BATTERIA.....	74
KIT CARICA BATTERIE (VER. CB)	76
GRUPPO ETICHETTE	78
GRUPPO ETICHETTE (VER. CB).....	79
GRUPPO LUCI DI SERVIZIO	80
KIT LAMPEGGIANTE.....	82
GRUPPO SPAZZOLA LATERALE	84
GRUPPO RICICLO SOLUZIONE DETERGENTE.....	88
KIT GESTIONE DELLA FLOTTA	90

SUMMARY

SUMMARY	4
CYLINDRICAL BRUSHES BASE GROUP L=640mm L=25.25in	10
CONTROL BASE.....	14
SQUEEGEE ASSEMBLY L=885mm - 34,75in.....	18
SQUEEGEE CONTROL ASSEMBLY	20
PREASSEMBLY SQUEEGEE SIDE	22
GROUP CHASSIS MACHINE 24V 520W 140RPM (VER. SE)	24
HANDLEBAR GROUP.....	30
<i>GROUP FRONT WHEEL (VER. SE)</i>	<i>34</i>
GROUP BODYWORK (VER. RAL7016 2SB)	36
SOLUTION TANK ASSEMBLY (VER. RAL7016).....	38
SOLUTION TANK ASSEMBLY (VER. RAL7016 ANTIBACTERIAL)	42
SOLUTION TANK ASSEMBLY (VER. RAL7016 FLR).....	46
SOLUTION TANK ASSEMBLY (VER. RAL7016 FLR ANTIBACTERIAL)	50
RECOVERY TANK ASSEMBLY (VER. RAL5012)	54
RECOVERY TANK ASSEMBLY (VER. RAL5012 ANTIBACTERIAL)	56
RECOVERY TANK ASSEMBLY (VER. RAL5012 FLR)	58
RECOVERY TANK ASSEMBLY (VER. RAL5012 FLR ANTIBACTERIAL)	62
SUCTION MOTOR ASSEMBLY (VER. 24V 410W 2ST)	66
WATER UNIT	68
ELECTRIC COMPONENTS ASSEMBLY	72
SUPPORT UNIT BATTERY CONNECTOR	74
BATTERY CHARGER KIT (VER. CB)	76
GROUP DECAL	78
GROUP DECAL (VER. CB)	79
SERVICE LIGHTS GROUP	80
FLASHING GROUP	82
GROUP STAND SIDE BRUSH	84
GROUP RECYCLING SOLUTION DETERGENT	88
FLEET MANAGEMENT	90

SOMMAIRE

SOMMAIRE.....	5
GRUPE DE BASE CYLINDRIQUE BROSSES L=640mm L=25.25in	10
GRUPE DE CONTRÔLE BASE.....	14
GRUPE DE SUCEUR L=885mm - 34,75in.....	18
GRUPE COMMANDE DE SUCEUR.....	20
PRÉ-ASSEMBLAGE DE SUCEUR LATÉRAL.....	22
GRUPE CHASSIS MACHINE 24V 520W 140RPM (VER. SE).....	24
GUIDON GROUP	30
<i>GRUPE DE ROUE AVANT (VER. SE)</i>	34
GRUPE CARROSSERIE (VER. RAL7016 2SB)	36
GRUPE DE RESERVOIR EAU PROPRE (VER. RAL7016).....	38
GRUPE DE RESERVOIR EAU PROPRE (VER. RAL7016 ANTIBACTÉRIEN).....	42
GRUPE DE RESERVOIR EAU PROPRE (VER. RAL7016 FLR).....	46
GRUPE DE RESERVOIR EAU PROPRE (VER. RAL7016 FLR ANTIBACTÉRIEN).....	50
GRUPE DE RESERVOIR RECUPERATION (VER. RAL5012)	54
GRUPE DE RESERVOIR RECUPERATION (VER. RAL5012 ANTIBACTÉRIEN).....	56
GRUPE DE RESERVOIR RECUPERATION (VER. RAL5012 FLR)	58
GRUPE DE RESERVOIR RECUPERATION (VER. RAL5012 FLR ANTIBACTÉRIEN).....	62
GRUPE MOTEUR DASPIRATION (VER. 24V 410W 2ST).....	66
GRUPE HYDRIQUE	68
GRUPE COMPOSANTS ELECTRIQUES.....	72
L'UNITÉ DE SUPPORT DE CONNECTEUR DE BATTERIE	74
KIT CHARGEUR DE BATTERIES (VER. CB).....	76
GROUPES DE ETIQUETTE	78
GROUPES DE ETIQUETTE (VER. CB)	79
GRUPE ÉCLAIRAGE DE SERVICE	80
GRUPE CLIGNOTANT.....	82
GRUPE STAND SIDE BROSE	84
GRUPE DE DÉTERGENT DE SOLUTION DE RECYCLAGE.....	88
GESTION DE FLOTTE	90

INHALTSANGABE

INHALTSANGABE.....	6
DIE WALZEN BASE GROUP L=640mm L=25.25in	10
STEUEREINHEIT BASE.....	14
SAUGFUSSGRUPPE L=885mm - 34,75in	18
GRUPPE SAUGFUSSBETÄTIGUNG.....	20
SEITENWISCHER VORMONTAGE.....	22
GROUP FRAME MACHINE 24V 520W 140RPM (VER. SE)	24
HANDLEBAR GROUP.....	30
GROUP VORDERRAD (VER. SE)	34
GROUP KAROSSERIE (VER. RAL7016 2SB)	36
GRUPPE FRISCHWASSERTANK (VER. RAL7016)	38
GRUPPE FRISCHWASSERTANK (VER. RAL7016 ANTIBACTERIAL)	42
GRUPPE FRISCHWASSERTANK (VER. RAL7016 FLR)	46
GRUPPE FRISCHWASSERTANK (VER. RAL7016 FLR ANTIBACTERIAL)	50
GRUPPE SCHMUTZWASSERTANK (VER. RAL5012)	54
GRUPPE SCHMUTZWASSERTANK (VER. RAL5012 ANTIBACTERIAL)	56
GRUPPE SCHMUTZWASSERTANK (VER. RAL5012 FLR)	58
GRUPPE SCHMUTZWASSERTANK (VER. RAL5012 FLR ANTIBACTERIAL)	62
SAUGMOTORGRUPE (VER. 24V 410W 2ST).....	66
WASSERGRUPPE.....	68
GRUPPE ELEKTROTEILE	72
BATTERIEANSCHLUSS DER SUPPORT-EINHEIT	74
KIT LADEN BATTERIEN (VER. CB).....	76
GRUPPE SCHILD	78
GRUPPE SCHILD (VER. CB)	79
SERVICE LIGHTS GRUPPE	80
GRUPPE BLINKEN	82
GROUP STAND SEITENBÜRSTE	84
GROUP RECYCLING LÖSUNGSMITTEL	88
FLOTTENMANAGEMENT.....	90

ÍNDICE

ÍNDICE	7
GRUPO DE BASE CILÍNDRICAS BRUSHES L=640mm L=25.25in	10
UNIDAD DE CONTROL BASE.....	14
GRUPO LIMPIADOR DE SUELO L=885mm - 34,75in.....	18
GRUPO MANDO LIMPIAPAVIMENTOS	20
PREMONTAJE DEL ESCURRIDOR LATERAL.....	22
GRUPO BASTIDOR DE LA MÁQUINA 24V 520W 140RPM (VER. SE)	24
MANILLAR GRUPO.....	30
<i>GRUPO DE RUEDA DELANTERA (VER. SE)</i>	34
GRUPO CARROCERÍA (VER. RAL7016 2SB).....	36
GRUPO TANQUE SOLUCIÓN (VER. RAL7016)	38
GRUPO TANQUE SOLUCIÓN (VER. RAL7016 ANTIBACTERIANO).....	42
GRUPO TANQUE SOLUCIÓN (VER. RAL7016 FLR)	46
GRUPO TANQUE SOLUCIÓN (VER. RAL7016 FLR ANTIBACTERIANO).....	50
GRUPO TANQUE RECUPERACIÓN (VER. RAL5012)	54
GRUPO TANQUE RECUPERACIÓN (VER. RAL5012 ANTIBACTERIANO).....	56
GRUPO TANQUE RECUPERACIÓN (VER. RAL5012 FLR)	58
GRUPO TANQUE RECUPERACIÓN (VER. RAL5012 FLR ANTIBACTERIANO).....	62
GRUPO MOTOR SUCCION (VER. 24V 410W 2ST)	66
GRUPO AGUA.....	68
GRUPO COMPONENTES ELÉCTRICOS	72
GRUPO SOPORTE DEL CONECTOR BATERIAS.....	74
KIT CARGADOR DE BATERÍAS (VER. CB)	76
GRUPOS ETIQUETA.....	78
GRUPOS ETIQUETA (VER. CB)	79
GRUPO DE LUCES DE SERVICIO	80
GRUPO DE INTERMITENTE.....	82
GRUPO DE SOPORTE CEPILLO LATERAL.....	84
GRUPO DETERGENTE DE SOLUCIÓN DE RECICLAJE	88
GESTIÓN DE FLOTAS	90

IT - Le descrizioni contenute nella presente pubblicazione non si intendono impegnative. L'azienda pertanto, si riserva il diritto di apportare in qualunque momento, le eventuali modifiche ad organi, dettagli, forniture di accessori, che essa ritiene convenienti per un miglioramento o per qualsiasi esigenza di carattere costruttivo o commerciale.

La riproduzione anche parziale dei testi e dei disegni, contenuti nella presente pubblicazione, è vietata ai sensi di legge. L'azienda si riserva il diritto di apportare modifiche di carattere tecnico e/o di dotazione. Le immagini sono da intendersi di puro riferimento e non vincolanti in termini di design e dotazione.

INTRODUZIONE:

Il presente vuole essere da guida per l'ordinazione delle parti di ricambio ed è stato realizzato in modo da consentire una rapida identificazione della macchina in tutte le sue versioni e quindi una rapida visualizzazione dei pezzi che la compongono.

MODALITÀ DI ORDINAZIONE:

Per facilitare la ricerca di magazzino e la spedizione dei pezzi di ricambio, si pregano vivamente i Sig. Clienti di attenersi alle seguenti norme e specificare sempre :

Modello e numero di matricola della macchina;

Numero di posizione e numero di tavola dove sono rappresentati;

Codice di ordinazione e denominazione;

Quantità dei pezzi desiderati;

Indirizzo esatto e ragione sociale del Committente, completo con l'eventuale recapito per la consegna della merce;

Mezzo di spedizione desiderato. (Nel caso questa voce non sia specificata la Ditta Costruttrice si riserva di usare a sua discrezione il mezzo più opportuno).

EN - The contained descriptions in the present publication are not binding. The Manufacturer therefore reserves itself the right to bring in whatever moment possible organs changes, details or supplies of accessories, that it holds convenient for an improvement, or for any demand of constructive or commercial character. The partial reproduction of the texts and diagrammes contained in the present catalog, is forbidden by law. The Manufacturer reserves itself the right to bring changes of technical character and/or of endowment. The images are meant of pure reference and not binding in terms of design and endowment.

INTRODUCTION:

This catalogue is intended to serve as a guide for the ordering of spare parts and is designed to facilitate rapid identification of the machine in all its versions and to rapid location of its component parts.

HOW TO ORDER:

For the purpose of simplifying stock searching and the delivery of spare parts, we would ask our customers to observe the following standard procedures, at all times specifying:

The model and part number of the machine;

The position number and the number of the table of chart in which the parts appear;

Ordering code and part name;

Quantity of parts required;

Precise address and company status of the purchaser placing the order, complete with address for delivery of the goods;

Shipping means required.

FR - Les descriptions contenu dans la présente publication ne s'entendent pas contraignant. Le Fabriquant donc, il se réserve le droit d'apporter dans n'importe quel moment, les modifications éventuelles à organes, détails, fournitures d'accessoires, qu'elle croit convenables pour une amélioration ou pour n'importe quel exigence de caractère constructif ou commercial.

La reproduction partielle aussi des textes et des dessins, contenu dans le présent catalogue, elle est prohibée aux termes de la loi. Le Fabriquant se réserve le droit d'apporter modifications de caractère technique et/ou de dotation. Les images sont à s'entendre en référence pure et pas contraignants en termes de design et dotation.

INTRODUCTION:

Le présent catalogue a pour but de guider l'utilisateur dans les commandes de pièces détachées. Il a été réalisé pour faciliter une identification rapide de la machine dans toutes ses versions et permet ainsi un repérage rapide de ses composants.

COMMENT PASSER COMMANDE:

Afin de simplifier la recherche dans le magasin et l'expédition des pièces de rechange, nous prions notre clientèle de respecter la procédure suivante en indiquant toujours:

Le modèle et numéro de la machine;

Le numéro de la position et numéro du tableau sur lequel figure la pièce;

La référence et la dénomination;

La quantité des pièces demandées;

L'adresse exacte et la raison sociale de l'acheteur qui passe la commande, en indiquant l'adresse de livraison;

Le moyen de transport désiré (dans le cas où ceci n'est pas précisé l'expéditeur se réserve le droit de choisir le transporteur).

DE - Die Beschreibungen, welche in der vorliegenden Veröffentlichung vorhanden sind, sind nicht verpflichtend. Die Firma behält

sich das Recht vor jederzeit eventuelle Modifikationen an wesentlichen Baugruppen, Details und Zubehör-Teilen durchzuführen, wenn dies für vorteilhaft bewertet wird und zu einer Verbesserung führt oder aufgrund von konstruktiven oder kommerziellen Anforderungen. Die Vervielfältigung, auch wenn es sich nur um Text-Auszügen oder Abbildungen handelt, der vorliegenden Bedienungsanleitung ist entsprechend dem Gesetz untersagt. Die Firma behält sich das Recht vor technische Eigenschaften und Ausstattungen zu modifizieren. Die Abbildungen sind zum Verständnis und dienen als Bezug sind nicht bindend in Bezug auf Design und Ausstattung.

EINLEITUNG:

Der vorliegende Katalog versteht sich als Führer für Ersatzteile und soll eine rasche Identifikation der Maschine in all ihren Ausführungen ermöglichen und daher ein sofortiges Erkennen der Teile, aus denen sie besteht.

BESTELLVORSCHLAG:

Um ein Auffinden im Lager und den Versand der Ersatzteile zu erleichtern, werden die Kunden ersucht, sich an folgende Normen zu halten und immer folgendes anzugeben:

- Modell- und Gerätenummer;
- Positions- und Tafelnummer, wo sie dargestellt sind;
- Bestellnummer und Handelsbezeichnung;
- Menge der gewünschten Teile;
- Genaue Adresse und Firmennamen des Auftraggebers, gemeinsam der ev. Anschrift für die Zusendung der Ware;
- Die gewünschte Versandart (falls nicht angegeben, behält sich der Lieferant das Recht vor, die günstigste Art zu wählen)

ES - Las descripciones contenidas en la presente publicación no son empeñativas. La Empresa por lo tanto se reserva el derecho de aportar en cualquier momento, eventuales modificaciones a órganos, detalles, suministros de accesorios, que ella crea conveniente para una mejoría o por cualquier exigencia de carácter constructivo o comercial. La reproducción parcial de los textos y los diseños, contenidos en el presente catálogo, está prohibida por la ley. La Empresa se reserva el derecho a aportar modificaciones de carácter técnico e/o de dotación. Las imágenes son de pura referencia y no vinculantes en términos de diseño y dotación.

INTRODUCCIÓN:

Ese catálogo quiere servir cómo guía para pedir las piezas de repuesto y se ha realizado de manera de consentir una rápida identificación de la máquina en todas sus versiones y por consiguiente una rápida individuación de las piezas que la componen.

MODALIDADES DE LOS PEDIDOS:

Para la búsqueda en el almacén y el envío de las piezas de repuesto, se ruega encarecidamente a los Sres. Clientes de seguir las reglas siguientes y de especificar siempre:

- El modelo y el número de matrícula de la máquina;
- El número de posición y el número de la tabla donde son representadas;
- El código de pedido y la denominación;
- El número de piezas que se desean;
- Las señas exactas y la razón social del Comitente, indicando también las señas eventuales para la entrega de la mercancía;
- El medio de envío que se desea. (En caso de que ese dato no se haya especificado, la Empresa Constructora se reserva el derecho de utilizar a su elección el medio más adecuado.

AGGIORNAMENTI DALLA VERSIONE PRECEDENTE:

- = Documento valido dalla matricola.
- ← = Documento annullato dalla matricola.

UPDATES FROM THE PREVIOUS VERSION:

- = This document is valid since the serial number.
- ← = This document is valid till the serial number.

MISE À JOUR DE LA VERSION PRÉCÉDENTE:

- = Document valable à partir du numéro de série.
- ← = Document annulé par le numéro de série.

UPDATES FROM THE PREVIOUS VERSION:

- = This document is valid since the serial number.
- ← = This document is valid till the serial number.

ACTUALIZACIÓN DE LA VERSIÓN ANTERIOR:

- = Documento válido desde la matrícula n°.
- ← = Documento válido hasta la matrícula n°.

	TAV	N. DOC.	VER	SERIAL NUMBER
→	5	10064623	AC	220002832
←	5A	10064637	AA	
→	9	10096361	AA	
→	9	10096376	AA	
→	10	10096433	AA	
→	10	10063625	AC	219008855
→	10	10096450	AA	

CR-01 PREM. BASAMENTO L=640mm L=25.25in

POS	CODICE	QTÀ	DESCRIZIONE	DENOMINATION	DESCRIPTION	BENENNUNG	DESCRIPCION
1	225798	2	PREM. CARTER CHIUSURA TUNNEL MMG 2016 BS	HUB COVER	COUVERCLE DE MOYEU	NABENDECKEL	COBERTURA DE CUBO
1.1	408958	5	VITE M5x20 TPSEI UNI 5933 A2	SCREW	VIS	SCHRAUBE	TORNILLO
1.2	409037	5	DADO M5x5 UNI 5587 A2	NUT	ECROU	MUTTER	TUERCA
1.3	409081	5	DADO M5x7 AUTOBL. UNI 7473 A2	LOCK NUT	ECROU AUTOBLOCANT	SICHERUNGSMUTTER	TUERCA AUTOBLOCANTE
1.4	428317	4	VITE M6x16 TCBEI UNI ISO 7380 A2	SCREW	VIS	SCHRAUBE	TORNILLO
1.5	443225	1	ANELLO SEEGER E 50 x 2,15 - DIN 471 - A2	SEEGER RING	SERRE CLIPS	SEEGERRING	ANILLO SEEGER
1.6	443227	1	SUPP. CUSCINETTO FOLLE MMG 2016 BS	SUPPORT	SUPPORT	HALTERUNG	SOPORTE
1.7	443228	1	CUSCINETTO 63010-2RS1 50x80x23	BEARING	ROULEMENT	LAGER	COJINETE
1.8	443230	1	CARTER CHIUSURA TUNNEL MMG 2016 BS	COVER	CARTER	ABDECKUNG	CARTER
1.9	443802	1	LAMA PREMIGOMMA TUNNEL MMG 2016 BS	BLADE	PLAQUETTE	LEISTE	LISTON
1.10	443821	1	GOMMA PARASPRUZZI TUNNEL SPAZZ. MMG 2016	SIDE RUBBER	BAVETTE LATERALE	SEITENGUMMI	GOMA LATERAL
2	226572	2	MOTORID. BRUSHL. CILIN. 24V 450W + MOLEX	GEARED MOTOR ASSEMBLY	MOTO-REDUCTEUR COMPLET	GETRIEBEMOTOR KOMPLETT	MOTORREDUCTOR COMPLETO
2.1	436413	3	TERMINALE MOLEX MX150L MAS. 19431-0001	CONTACT	CONTACT	KONTAKT	CONTACTO
2.2	443841	1	MOTORIDUTTORE SPAZZOLA 24V 450W 550RPM	GEARED MOTOR ASSEMBLY	MOTO-REDUCTEUR COMPLET	GETRIEBEMOTOR KOMPLETT	MOTORREDUCTOR COMPLETO
2.3	445365	1	CONNETTORE MOLEX MX150L FEM. 19433-0001	CONNECTOR FEMALE	CONNECTEUR FEMELLE	STECKER OHNE ZAPFEN	CONECTOR HEMBRA
3	407664	2	VITE M6x16 TE UNI 5739 A2	SCREW	VIS	SCHRAUBE	TORNILLO
4	408468	2	TESTA A SNODO MASCHIO M10 DESTRO	ARTICULATION HEAD	TETE ARTICULEE	KOPFGELENK	TESTA DE ARTICULACION
5	408469	2	TESTA A SNODO D.10 CON GAMBO M10 SN	ARTICULATION HEAD	TETE ARTICULEE	KOPFGELENK	TESTA DE ARTICULACION
6	408634	2	VITE M4x20 TE UNI 5739 ZINC	SCREW	VIS	SCHRAUBE	TORNILLO
7	408723	4	VITE M10x35 TE UNI 5737 FP ZINC	SCREW	VIS	SCHRAUBE	TORNILLO
8	409059	2	DADO M10x6 UNI 5589 ZINC	NUT	ECROU	MUTTER	TUERCA
9	409090	4	DADO M10x10 AUTOBL. UNI 7474 ZINC	LOCK NUT	ECROU AUTOFREINES	SICHERUNGSMUTTER	TUERCA AUTOBLOCANTE
10	409144	2	ROSETTA 4x12x1,5 UNI 6593 ZINC	WASHER	RONDELLE	UNTERLAGSCHEIBE	ARANDELA
11	409154	8	ROSETTA GROWER 5x1,6 ZINC	WASHER	RONDELLE	UNTERLAGSCHEIBE	ARANDELA
12	409161	2	ROSETTA 6,6x18x2 UNI 6593 A2	WASHER	RONDELLE	SCHEIBE	ARANDELA
13	409832	2	TAPPO SALVAFIETTO D=14.5	CAP	CAPUCHON	KAPPE	TAPON
14	410226	6	POMELLO VBA-35 M6 F.P.	KNOB	POMMEAU	RENDELSCHRAUBE	POMO
15	411769	2	BOCCOLA D=18 d=10 S=8,5 OT58	BUSHING	BAGUE	BUCHSE	CASQUILLO
16	415759	8	VITE M5x35 TCEI UNI 5931	SCREW	VIS	SCHRAUBE	TORNILLO
17	415941	2	ROSETTA 4 UNI1751 ZINC GROWER	LOCK WASHER	RONDELLE FREIN	ZAHNSCHEIBE	ARANDELLA DENTADA
18	415945	2	ROSETTA M6 UNI 1751 INOX GROWER	WASHER	RONDELLE	UNTERLAGSCHEIBE	ARANDELA
19	416178	2	FASCETTA FERMAGUAINA D=12	CLAMP	COLLIER	BRIDE	ABRAZADERA
20	425828	4	VITE M8x20 TBEI ISO 7380 A2	SCREW	VIS	SCHRAUBE	TORNILLO

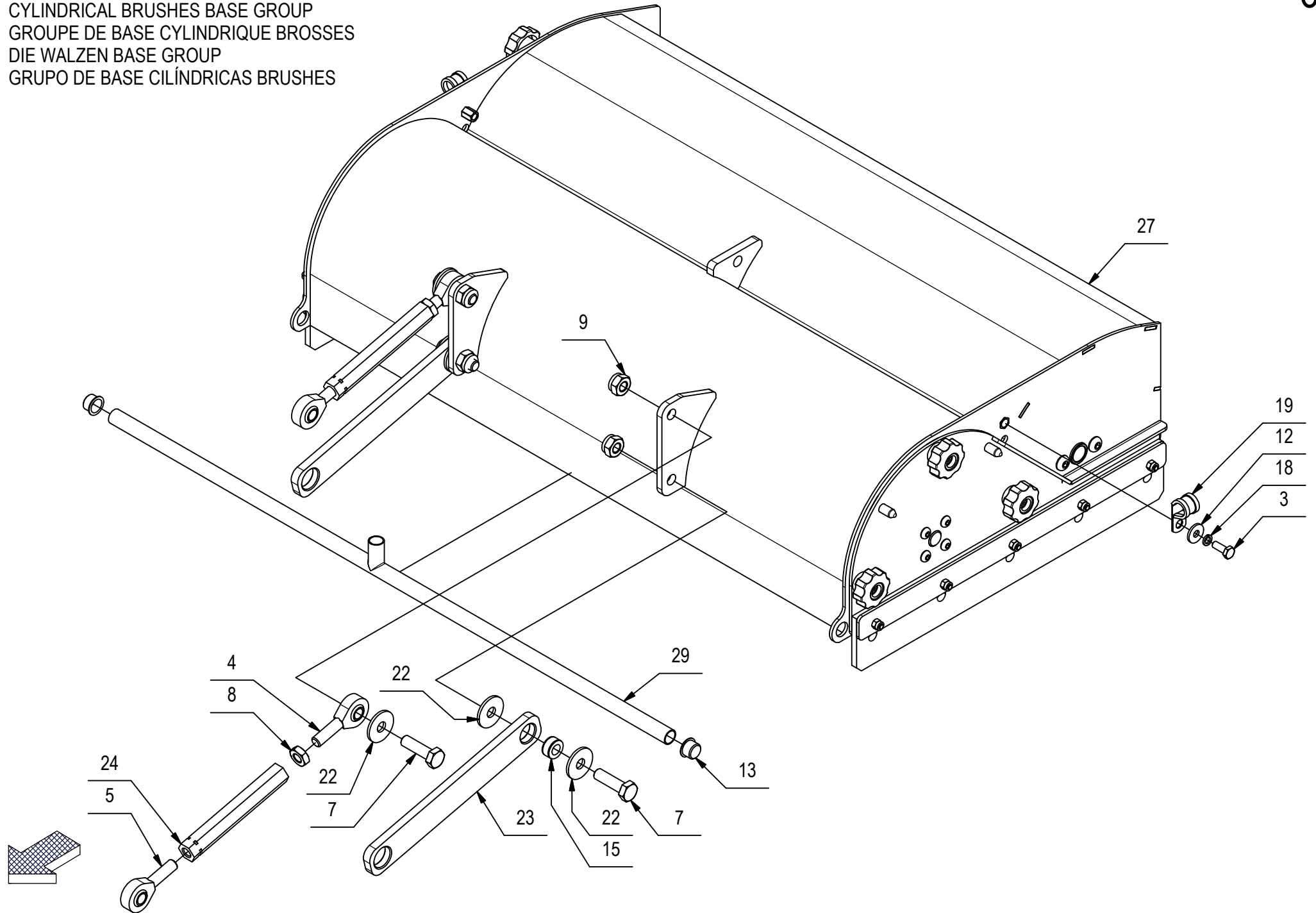
CR-01 PREM. BASAMENTO L=640mm L=25.25in

CYLINDRICAL BRUSHES BASE GROUP

GROUPE DE BASE CYLINDRIQUE BROSSES

DIE WALZEN BASE GROUP

GRUPO DE BASE CILÍNDRICAS BRUSHES



CR-01 PREM. BASAMENTO L=640mm L=25.25in

01

POS	CODICE	QTÀ	DESCRIZIONE	DENOMINATION	DESCRIPTION	BENENNUNG	DESCRIPCION
21	437893	2	ANELLO ELASTICO D=55 UNI 7435	STOP RING	BAGUE D#ARRET	STOPRING	ANILLO DE PARADA
22	439147	6	ROSETTA 10X30X2.5 UNI 6593 ZINC.	WASHER	RONDELLE	UNTERLAGSCHEIBE	ARANDELA
23	443222	2	BRACCIO BASAMENTO MMG 2016 BS	ARM	BRAS	ARM	BRAZO
24	443224	2	TIRANTE TERZO PUNTO BASAM. MMG 2016 BS	TIE ROD	TIGE	SPANNSTANGE	TIRANTE
25	443229	2	CUSCINETTO 62211-2RS1 55x100x25 LOW FRIC				
26	443235	6	PERNO CHIUSURA TUNNEL SPAZZ. MMG 2016	PIN	AXE	BOLZEN	PERNO
27	443244	1	TUNNEL MMG 2016 BS	BRUSHES BASE	EMBASE DES BROSSES	BÜRSTENGESTELL	BANCADA CEPILLOS
28	443245	2	SUPP. CUSCINETTO MOTORE MMG 2016 BS	SUPPORT	SUPPORT	HALTERUNG	SOPORTE
29	443827	1	TUBO DISTRIBUTORE ACQUA MMG 2016 BS	PIPE	TUBE	ROHR	TUBO
30	443831	2	DISTANZIALE D=29,5 d=15,1 S=3 LINGUETTA	SPACER	ENTRETOISE	DISTANZHÜLSE	DISTANCIADOR
31	443832	2	ATTACCO PENTAGONO MOTORE MMG 2016 BS	COUPLING	ATTAQUE	KUPPLUNG	ACOPLAMIENTO
32	443842	2	SPAZZOLA CILINDRICA 180x656 PPL 0,6	CYLINDRICAL BRUSH	BROSSE CYLINDRIQUE	ZENTRALWALZE	CEPILLO CILINDRICO

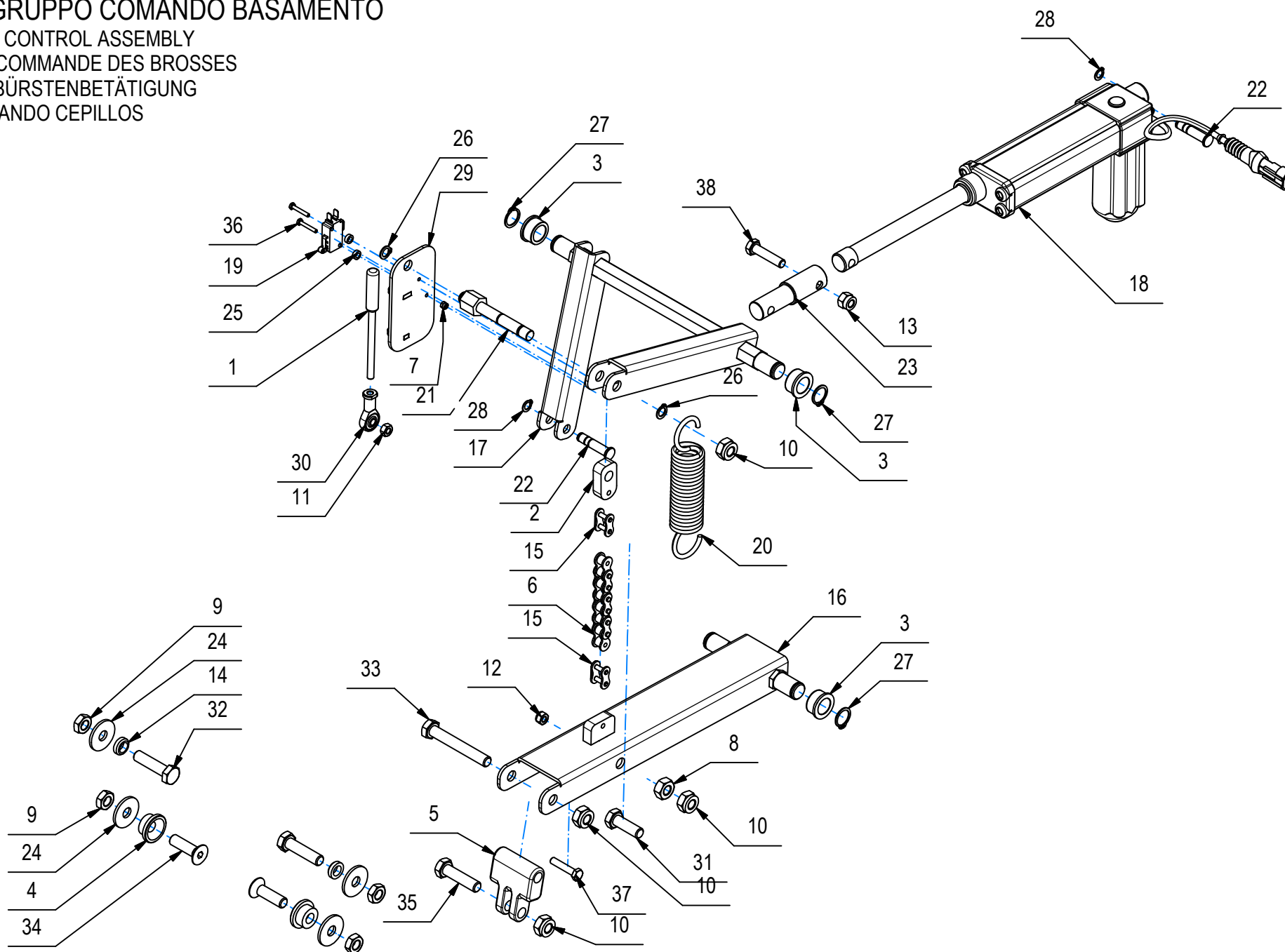
CR-02 GRUPPO COMANDO BASAMENTO

BRUSHES CONTROL ASSEMBLY

GROUPE COMMANDE DES BROSSES

GRUPPE BÜRSTENBETÄTIGUNG

GRUPO MANDO CEPILLOS



CR-02 GRUPPO COMANDO BASAMENTO

POS	CODICE	QTÀ	DESCRIZIONE	DENOMINATION	DESCRIPTION	BENENNUNG	DESCRIPCION
1	443263	1	ASTA AZIONAM. MICRO PRESS. BASAM. SPAZZ.	ROD	TIGE	STANGE	VARILLA
2	443767	1	ATTACCO CATENA SOLLEVAMENTO MMG BS	COUPLING	ATTAQUE	KUPPLUNG	ACOPLAMIENTO
3	408019	4	BOCCOLA D=25-22,2 d=16 S=12 OT58	BUSHING	BAGUE	BUCHSE	CASQUILLO
4	443236	2	BOCCOLA D=27-20 d=10,1 L=12 S=8,5 SVAS	BUSHING	BAGUE	BUCHSE	CASQUILLO
5	443255	1	BRACCIO TERMINALE BASAMENTO MMG 2016 BS	ARM	BRAS	ARM	BRAZO
6	443790	1	CATENA 1/2" x 5/16" 7 PASSI	CHAIN	CHAINE	KETTE	CADENA
7	415897	2	DADO AUTOBL M3 UNI7474 A2	LOCK NUT	ECROU AUTOBLOCANT	STOPMUTTER	TUERCA AUTOBLOCANTE
8	415889	1	DADO M10 UNI 5588-65 ZINC. MEDIO	NUT	ECROU	MUTTER	TUERCA
9	415890	4	DADO M10x1 UNI 5589 BASSO ZN	NUT	ECROU	MUT	TUERCA
10	409090	4	DADO M10x10 AUTOBL. UNI 7474 ZINC	LOCK NUT	ECROU AUTOFREINES	SICHERUNGSMUTTER	TUERCA AUTOBLOCANTE
11	409040	1	DADO M6x5 UNI 5588 ZINC	NUT	ECROU	MUTTER	TUERCA
12	409082	1	DADO M6x6 AUTOBL UNI 7474 ZINC	LOCK NUT	ECROU AUTOFREINES	SICHERUNGSMUTTER	TUERCA AUTOBLOCANTE
13	409086	1	DADO M8x10,6 AUTOBL. UNI 7473 ZINC	LOCK NUT	ECROU AUTOBLOCANT	STOPMUTTER	TUERCA AUTOBLOCANTE
14	206567	2	DISTANZIALE D=16 d=10 S=5 Fe360	SPACER	ENTRETOISE	DISTANZHÜLSE	DISTANCIADOR
15	408380	2	GIUNTO CATENA DA 1/2	JOINT CHAIN	ATTACHE RAPIDE CHAINE	KETTENSCHLOSS	ACOPLAMIENTO CADENA
16	443258	1	LEVA INFERIORE BASAMENTO MMG 2016 BS	SUPPORT	SUPPORT	HALTERUNG	SOPORTE
17	443261	1	LEVA SUPERIORE BASAMENTO MMG 2016 BS	SUPPORT	SUPPORT	HALTERUNG	SOPORTE
18	226030	1	MARTINETTO 24V L=315 F=500N + CONN. AMP	ACTUATOR ASSEMBLY	VERIN COMPLET	SPINDELMOTOR KOMPLETT	GATO COMPLETO
19	409491	1	MICROINT.10A 3X22 C/ROTEL 4.8 V5C010FB3D	MICROSWITCH	MICROINTERRUPTEUR	MIKROSCHALTER	MICROINTERRUPTOR
20	202482	1	MOLLA TRAZ. 30X4X142	SPRING	RESSORT	FEDER	RESORTE
21	443256	1	PERNO COMANDO BASAM+EXTRA PRESS MMG BS	PIN	AXE	BOLZEN	PERNO
22	443299	2	PERNO FISSAGGIO MARTINETTI	PIN	AXE	BOLZEN	PERNO
23	443486	1	PROLUNGA MARTINETTO MMG 2016	SHAFT	ARBRE	WELLE	EJE
24	439147	4	ROSETTA 10X30X2.5 UNI 6593 ZINC.	WASHER	RONDELLE	UNTERLAGSCHEIBE	ARANDELA
25	409148	2	ROSETTA 4x8x3 NYLON	WASHER	RONDELLE	SCHEIBE	ARANDELA
26	408347	2	SEEGER E 10 UNI 7435	SEEGER RING	SERRE CLIPS	SEEGERRING	ANILLO SEEGER
27	408350	4	SEEGER E 16 X1 DIN 471	SEEGER RING	SERRE CLIPS	SEEGERRING	ANILLO SEEGER
28	408346	2	SEEGER E 8	SEEGER RING	SERRE CLIPS	SEEGERRING	ANILLO SEEGER
29	443266	1	STAFFA CONTROLLO PRESSIONE MMG 2016 BS	SUPPORT	SUPPORT	HALTERUNG	SOPORTE
30	437783	1	TESTA A SNODO M6 FEMMINA	ARTICULATION HEAD	TETE ARTICULEE	KOPFGELENK	TESTA DE ARTICULACION
31	408712	1	VITE M10X30 TE UNI 5739 ZINC	SCREW	VIS	SCHRAUBE	TORNILLO
32	408733	2	VITE M10X40 TE UNI 5737 FP	SCREW	VIS	SCHRAUBE	TORNILLO
33	408718	1	VITE M10X70 TE UNI 5739 ZINC	SCREW	VIS	SCHRAUBE	TORNILLO
34	415844	2	VITE M10x35 TSPEI UNI5933 ZINC.	SCREW	VIS	SCHRAUBE	TORNILLO
35	408715	1	VITE M10x40 TE UNI 5739 (8.8)	SCREW	VIS	SCHRAUBE	TORNILLO

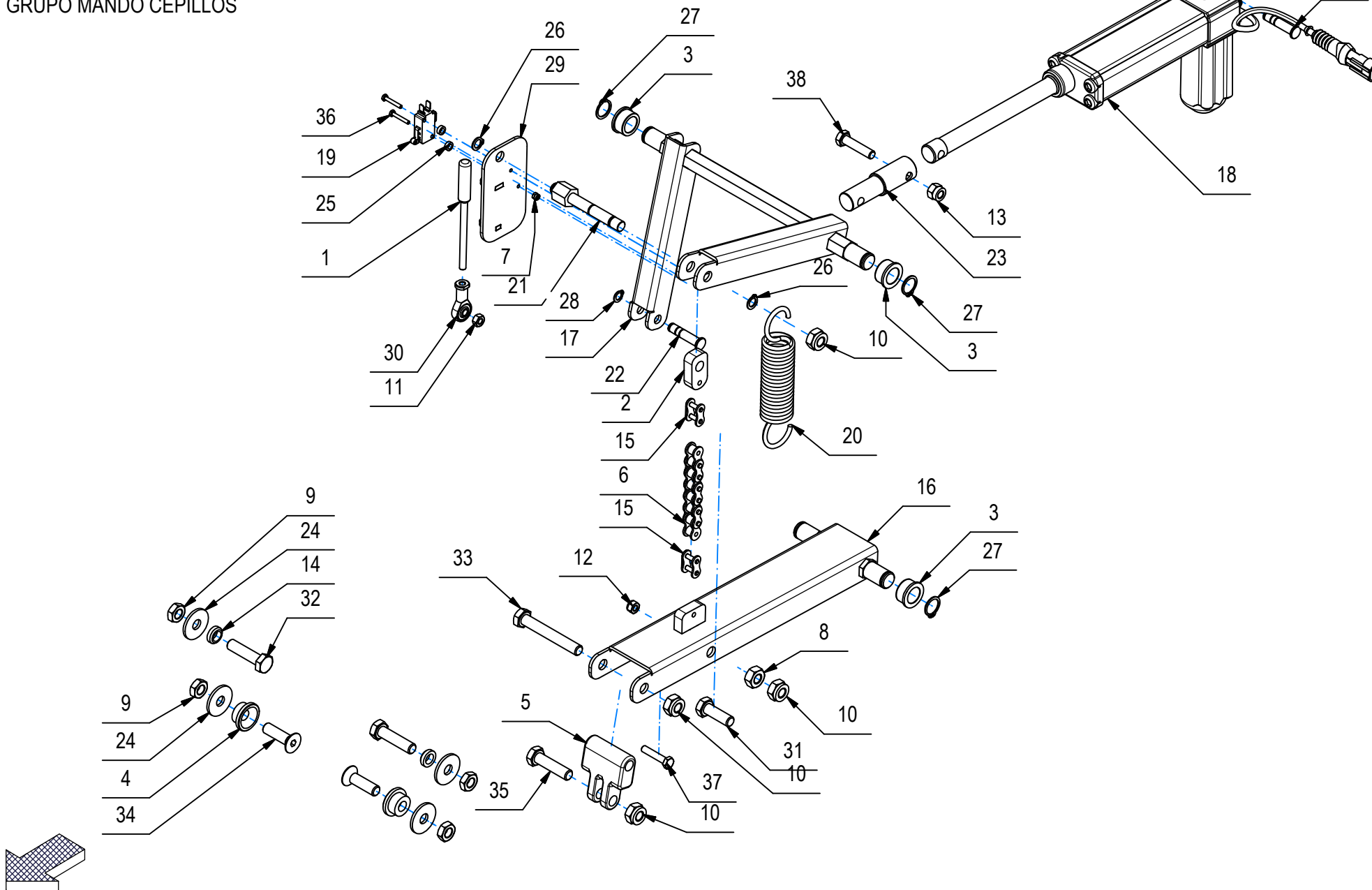
CR-02 GRUPPO COMANDO BASAMENTO

BRUSHES CONTROL ASSEMBLY

GROUPE COMMANDE DES BROSSES

GRUPPE BÜRSTENBETÄTIGUNG

GRUPO MANDO CEPILLOS



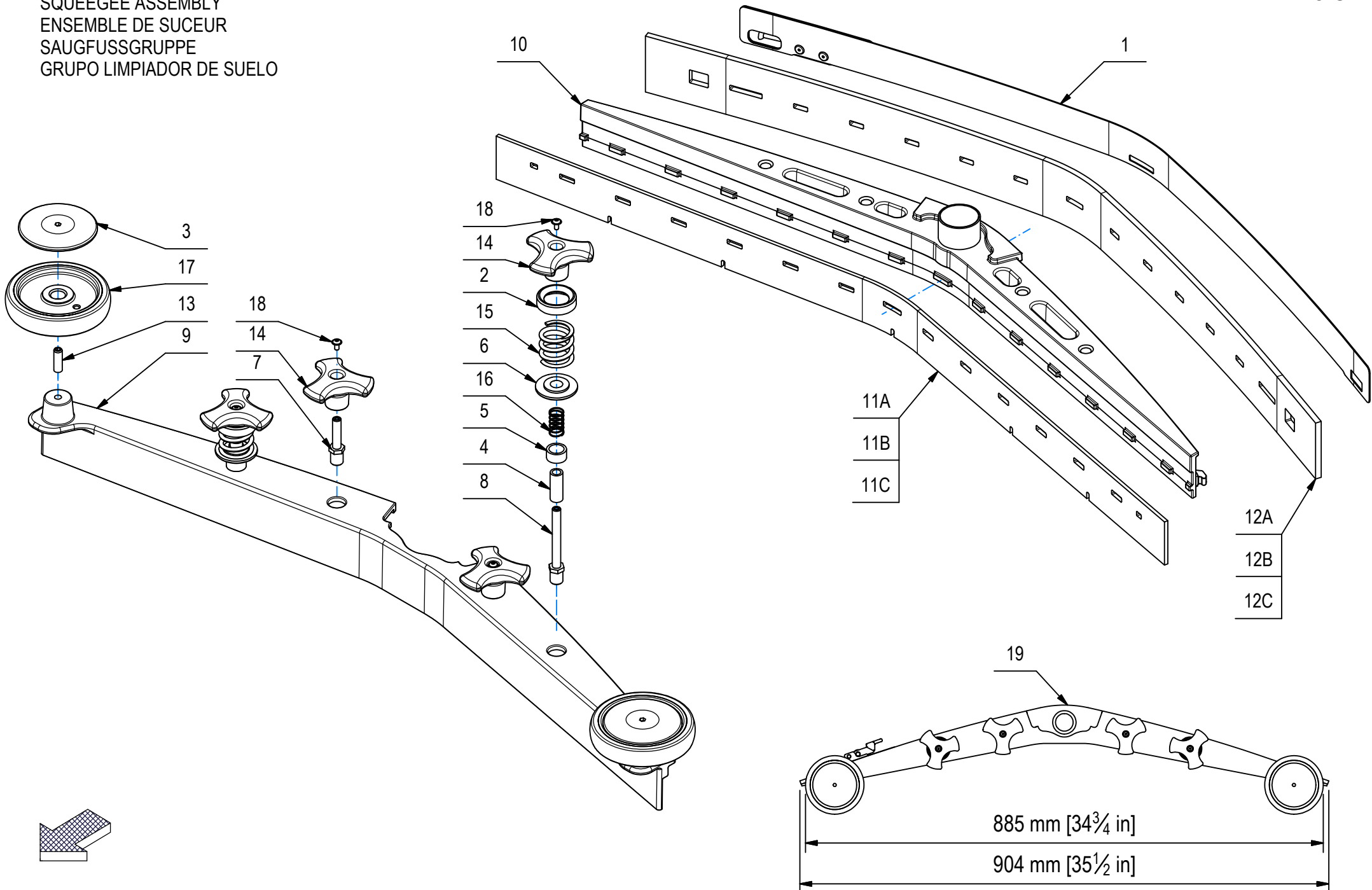
CR-02 GRUPPO COMANDO BASAMENTO

02

POS	CODICE	QTÀ	DESCRIZIONE	DENOMINATION	DESCRIPTION	BENENNUNG	DESCRIPCION
36	415710	2	VITE M3X20 TE UNI 5739 INOX A2	SCREW	VIS	SCHRAUBE	TORNILLO
37	408659	1	VITE M6x30 TE UNI 5739 ZINC	SCREW	VIS	SCHRAUBE	TORNILLO
38	408678	1	VITE M8X35 TE UNI 5739 ZINC	SCREW	VIS	SCHRAUBE	TORNILLO

CR-03 PREM. TERGIPAVIMENTO L=885mm L=34,75in

SQUEEGEE ASSEMBLY
 ENSEMBLE DE SUCEUR
 SAUGFUSSGRUPPE
 GRUPO LIMPIADOR DE SUELO

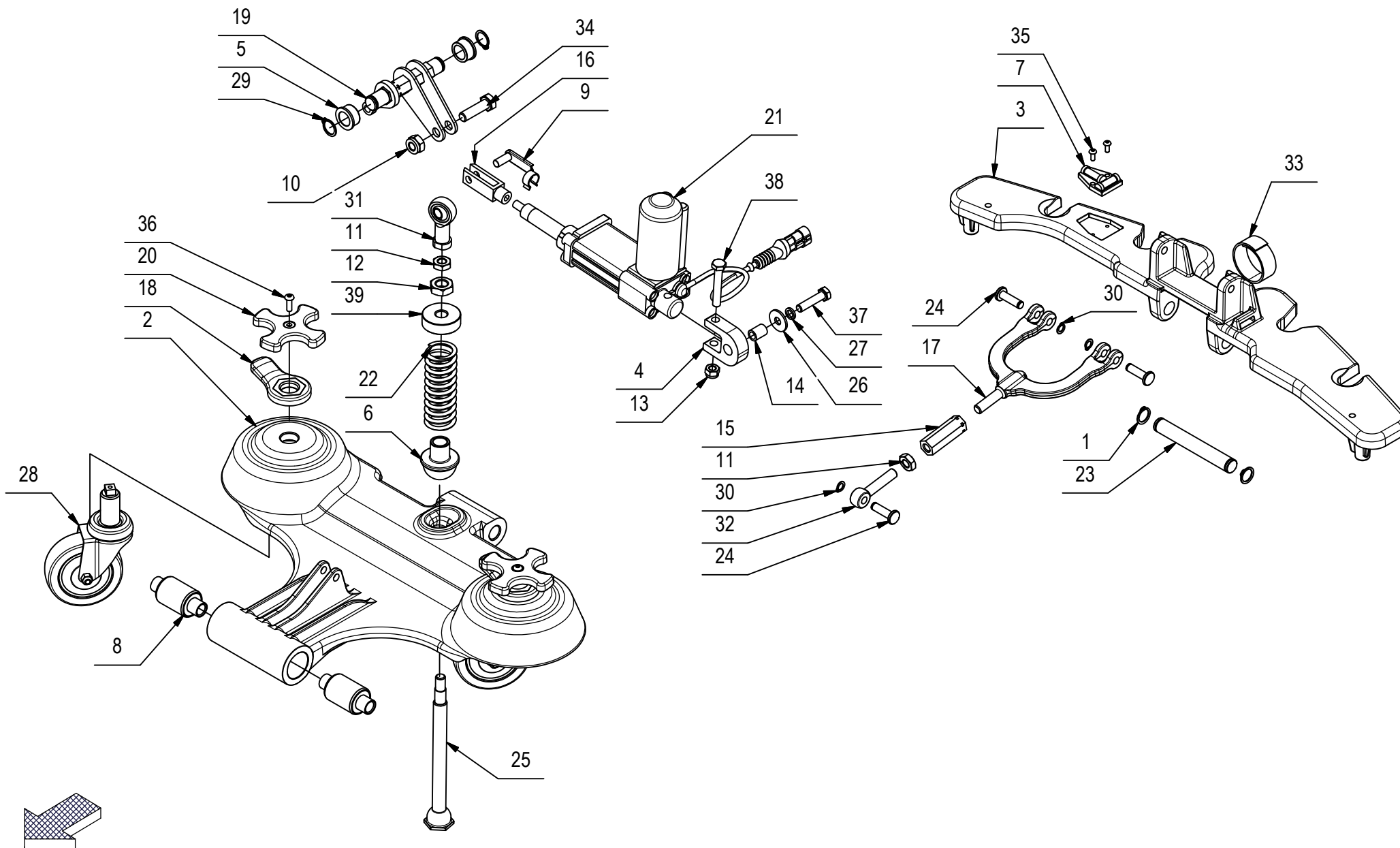


CR-03 PREM. TERGIPAVIMENTO L=885mm L=34,75in

POS	CODICE	QTÀ	DESCRIZIONE	DENOMINATION	DESCRIPTION	BENENNUNG	DESCRIPCION
1	225365	1	ASSIEME PREMIGOMMA TERGI MMG 2016	BLADE	PLAQUETTE	LEISTE	LISTON
2	451690	2	BICCHIERE MOLLA SG TERGI MAGNA 2017 OT58	BUSHING	BAGUE	BUCHSE	CASQUILLO
3	436119	2	BOCCOLA COPERTURA RUOTINA BASAMENTO MXR	BUSHING	BAGUE	BUCHSE	CASQUILLO
4	451689	2	BOCCOLA D=12 d=8,2 S=31 OT58	BUSHING	BAGUE	BUCHSE	CASQUILLO
5	442949	2	BOCCOLA D=19 d=14,4 S=10 OTTONE	BUSHING	BAGUE	BUCHSE	CASQUILLO
6	451686	2	BOCCOLA SF. BLOCC. TERGI MAGNA 2017 OT58	BUSHING	BAGUE	BUCHSE	CASQUILLO
7	442954	2	COLONNETTA M8-M12 CH=13 H=51 - A2	STUD BOLT	TIGE	GEWINDEBOLZEN	PRISIONERO
8	451730	2	COLONNETTA M8-M12 CH=13 H=85 - A2	STUD BOLT	TIGE	GEWINDEBOLZEN	PRISIONERO
9	449144	1	CORPO ESTERNO TERGI MXL 2018 L=900	SQUEEGEE BODY	CORPS DE SUCEUR	SAUGFUSSKÖRPER	CUERPO LIMPIAPAVIMENTOS
10	449145	1	CORPO INTERNO TERGI MXL 2018 L=900	SQUEEGEE BODY	CORPS DE SUCEUR	SAUGFUSSKÖRPER	CUERPO LIMPIAPAVIMENTOS
11A	442945	1	GOMMA ANTERIORE S=4mm L=914mm (PARA 40Sh)	FRONT RUBBER	BAVETTE AVANT	VORDERER SAUGGUMMI	GOMA DELANTERA
11B	443679	1	GOMMA ANTERIORE S=4mm L=914mm (PU)	FRONT RUBBER	BAVETTE AVANT	VORDERER SAUGGUMMI	GOMA DELANTERA
11C	442945	1	GOMMA ANTERIORE S=4mm L=914mm (PARA 40Sh)	FRONT RUBBER	BAVETTE AVANT	VORDERER SAUGGUMMI	GOMA DELANTERA
12A	442941	1	GOMMA POSTERIORE S=6mm H=65mm L=939mm (PARA 40SH)	REAR RUBBER	BAVETTE ARRIERE	HINTERER SAUGGUMMI	GOMA TRASERA
12B	442942	1	GOMMA POSTERIORE S=6mm H=65mm L=939mm (PU)	REAR RUBBER	BAVETTE ARRIERE	HINTERER SAUGGUMMI	GOMA TRASERA
12C	442943	1	GOMMA POSTERIORE S=6mm H=65mm L=939mm (PARA 33SH)	REAR RUBBER	BAVETTE ARRIERE	HINTERER SAUGGUMMI	GOMA TRASERA
13	408913	2	GRANO M8x25 EI UNI 5923 A2	DOWEL	VIS CYLINDRIQUE	MADENSCHRAUBE	TORNILLO
14	442892	4	MANOPOLA DI BLOCCO TERGI MMG 2016	KNOB	POIGNEE	HANDGRIFF	EMPUÑADURA
15	451700	2	MOLLA COMPR. 33x32x4 TERGI MAGNA 2017	SPRING	RESSORT	FEDER	RESORTE
16	442956	2	MOLLA COMPRESS. De=14 Df=0,9 L=25 Sp=7	SPRING	RESSORT	FEDER	RESORTE
17	436120	2	RUOTINA PARACOLPI BASAMENTO D=100 H=20	BUMPER	BUTEE	PUFFER	PARACHOQUES
18	442958	4	VITE M4x8/8 ISO 7380-2 A2	SCREW	VIS	SCHRAUBE	TORNILLO
19	229757	1	PREMONTAGGIO TERGIPAVIMENTO L=885mm L=34,75in	SQUEEGEE ASSEMBLY	SUCEUR COMPLET	SAUGFUSS KOMPLETT	LIMPIAPAVIMENTOS COMPLETO

CR-04 GRUPPO COMANDO TERGIPAVIMENTO

SQUEEGEE CONTROL ASSEMBLY
 GROUPE COMMANDE SE SUCER
 SAUGFUSSBETATIGUNG GRUPPE
 GRUPO MANDO LIMPIADOR DE SUELO

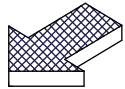
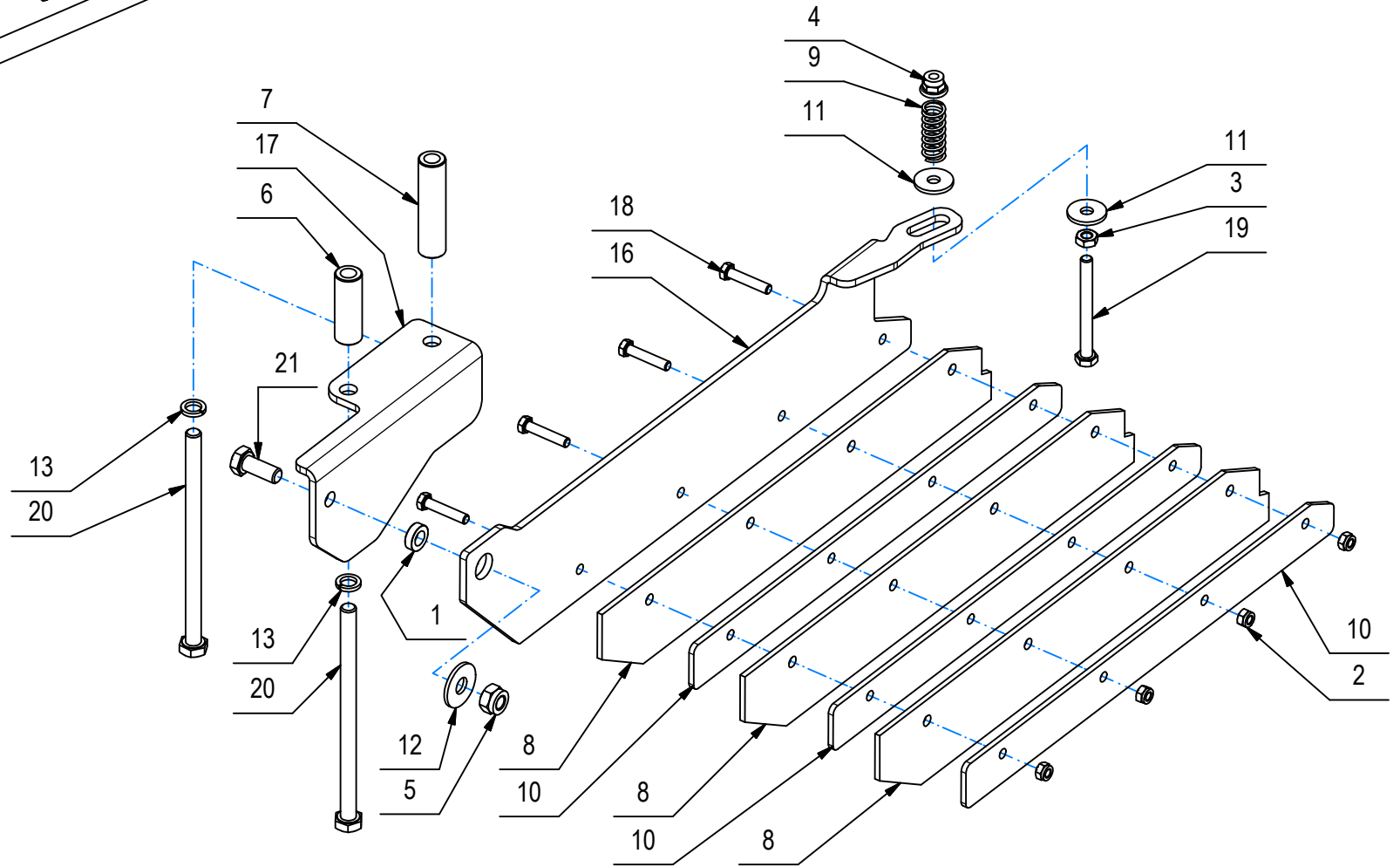
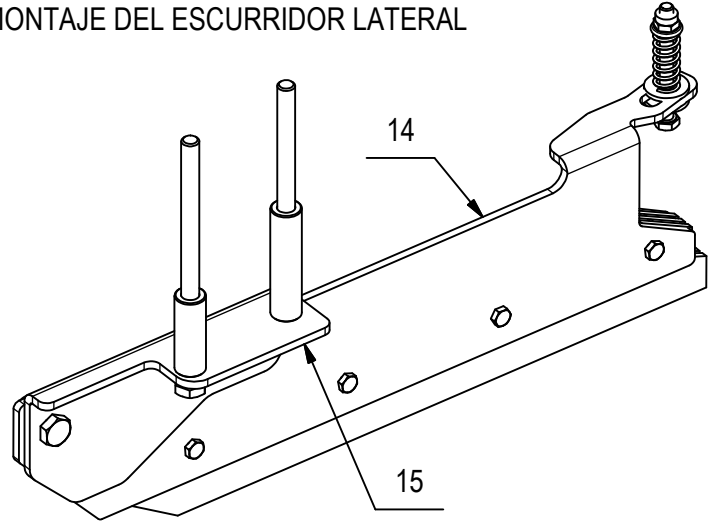


CR-04 GRUPPO COMANDO TERGIPAVIMENTO

POS	CODICE	QTÀ	DESCRIZIONE	DENOMINATION	DESCRIPTION	BENENNUNG	DESCRIPCION
1	408353	2	ANELLO EST. 15 UNI 7435 C70	RING	ANNEAU	RING	ANILLO
2	442784	1	ATTACCO TERGI ANTERIORE MMG 2016	COUPLING	ATTAQUE	KUPPLUNG	ACOPLAMIENTO
3	446551	1	ATTACCO TERGI POSTERIORE MMG 2016 SLIM	COUPLING	ATTAQUE	KUPPLUNG	ACOPLAMIENTO
4	442868	1	BLOCCHETTO SNODO MARTINETTO	COUPLING	ATTAQUE	KUPPLUNG	ACOPLAMIENTO
5	408019	2	BOCCOLA D=25-22,2 d=16 S=12 OT58	BUSHING	BAGUE	BUCHSE	CASQUILLO
6	442844	1	BOCCOLA OGIVA MOLLA TERGI MMG 2016	BUSHING	BAGUE	BUCHSE	CASQUILLO
7	442964	1	BOLLA DI LIVELLO DOPPIA	BUBBLE LEVEL	NIVEAU A BULLE	BUBBLE LEVEL	NIVEL BURBUJA
8	442813	2	BUSSOLA SILENTBLOCH D=30 d=12 L=40 I=67	BUSH	DOUILLE	BUCHSE	CASQUILLO
9	410464	1	CLIPS X FORCELLA M8 LUNGA	PIN	AXE	BOLZEN	PERNO
10	409090	1	DADO M10x10 AUTOBL. UNI 7474 ZINC	LOCK NUT	ECROU AUTOFREINES	SICHERUNGSMUTTER	TUERCA AUTOBLOCANTE
11	409059	2	DADO M10x6 UNI 5589 ZINC	NUT	ECROU	MUTTER	TUERCA
12	415895	1	DADO M14x2 UNI 5589 ZINC. BASSO	SCREW	VIS	SCHRAUBE	TORNILLO
13	409085	1	DADO M8x8.5 AUTOBL. UNI 7474 ZINC	LOCK NUT	ECROU AUTOFREINES	SICHERUNGSMUTTER	TUERCA AUTOBLOCANTE
14	210075	1	DISTANZIALE D=12 d=8,2 S=15,8 AVP	SPACER	ENTRETOISE	DISTANZHÜLSE	DISTANCIADOR
15	450014	1	ESAGONO M10 REGOL. INCL. TERGI HILLYARD				
16	410456	1	FORCELLA M8x32 UNI 1676 LUNGA	FORK	FOURCHETTE	GABELKOPF	HORQUILLA
17	442812	1	FORCELLA REGOLAZIONE TERGI MMG 2016	FORK	FOURCHETTE	GABELKOPF	HORQUILLA
18	442864	2	LEVA BLOCCAGGIO RUOTE TERGI M20x1,5	LEVER	LEVIER	HEBEL	PALANCA
19	442869	1	LEVA SOLLEVAMENTO TERGI MMG 2016	SHAFT	ARBRE	WELLE	EJE
20	442866	2	MANOPOLA REGOLAZIONE RUOTE TERGI	KNOB	POIGNEE	HANDGRIFF	EMPUÑADURA
21	226031	1	MARTINETTO 24V C60 F500N V32+ CONN. AMP	ACTUATOR ASSEMBLY	VERIN COMPLET	SPINDELMOTOR KOMPLETT	GATO COMPLETO
22	442833	1	MOLLA COMP. De=33 Df=4,5 L=90 it=11,5	SPRING	RESSORT	FEDER	RESORTE
23	442849	1	PERNO D=15 L=108 OT58	PIN	AXE	BOLZEN	PERNO
24	442815	3	PERNO D=15 d=8 L=31 - A2	PIN	AXE	BOLZEN	PERNO
25	442831	1	PERNO SOLLEVAMENTO TERGI MMG 2016	PIN	AXE	BOLZEN	PERNO
26	409179	1	ROSETTA 9x24x2,5 UNI 6593 ZINC	WASHER	RONDELLE	UNTERLAGSCHEIBE	ARANDELA
27	409181	1	ROSETTA GROWER 8x13x2,2 ZINC	LOCK WASHER	RONDELLE FREIN	ZAHNSCHEIBE	ARANDELLA DENTADA
28	225367	2	RUOTA PIVOTTANTE D=80 CON PERNO SPECIALE	CASTOR WHEEL	ROUE PIVOTANTE	LENKROLLE	RUEDA PIVOTANTE
29	408350	2	SEEGER E 16 X1 DIN 471	SEEGER RING	SERRE CLIPS	SEEGERRING	ANILLO SEEGER
30	408346	3	SEEGER E 8	SEEGER RING	SERRE CLIPS	SEEGERRING	ANILLO SEEGER
31	408466	1	TESTA A SNODO D.10X14 M10 FEMM.DIN 468K	ARTICULATION HEAD	TETE ARTICULEE	KOPFGELENK	TESTA DE ARTICULACION
32	442963	1	TIRANTE AD OCCHIO M10x50 UNI6058	TIE ROD	TIGE	SPANNSTANGE	TIRANTE
33	443525	1	VELCRO DOUBLE 18/19MM COLORE NERO L=28CM	VELCRO DOUBLE	VELCRO DOUBLE	VELCRO DOUBLE	VELCRO DOBLE
34	408723	1	VITE M10X35 TE UNI 5737 FP ZINC	SCREW	VIS	SCHRAUBE	TORNILLO
35	422111	2	VITE M4x10 TCBEI ISO 7380 A2	SCREW	VIS	SCHRAUBE	TORNILLO
36	415849	2	VITE M5X16 TCBEI ISO 7380 A2	SCREW	VIS	SCHRAUBE	TORNILLO
37	408678	1	VITE M8X35 TE UNI 5739 ZINC	SCREW	VIS	SCHRAUBE	TORNILLO
38	408692	1	VITE M8X50 TE UNI 5739 ZINC	SCREW	VIS	SCHRAUBE	TORNILLO
39	442832	1	VOLANTINO D=40 M14x2 - A2	HANDWHEEL	VOLANT	HANDGRIFF	RUEDA DE MANIOBRA

CR-04A PREM. TERGIPAVIMENTO LATERALE

PREASSEMBLY SQUEEGEE SIDE
PRÉ-ASSEMBLAGE DE SUCEUR LATÉRAL
SEITENWISCHER VORMONTAGE
PREMONTAJE DEL ESCURRIDOR LATERAL



CR-04A PREM. TERGIPAVIMENTO LATERALE

04A

POS	CODICE	QTÀ	DESCRIZIONE	DESCRIPTION	DESIGNATION	BEZEICHNUNG	DESCRIPCÓN
1	448192	2	BOCCOLA D=14 d=8,1 L=4,2 OT58	BUSHING	BAGUE	BUCHSE	CASQUILLO
2	448244	8	DADO M5x5 AUTOBL. UNI 7474 INOX	NUT	ECROU	MUTTER	TUERCA
3	409044	2	DADO M6x4 UNI 5589 A2	NUT	ECROU	MUTTER	TUERCA
4	409084	2	DADO M6x9 AUTOBL. FLANG. UNI 6926 A2	LOCK NUT	ECROU AUTOFREINES	SICHERUNGSMUTTER	TUERCA AUTOBLOCANTE
5	409087	2	DADO M8 AUTOBL. UNI 7474 INOX BASSO	LOCK NUT	ECROU AUTOFREINES	SICHERUNGSMUTTER	TUERCA AUTOBLOCANTE
6	448188	2	DISTANZIALE D=14 d=8,2 S=40 AVP	SPACER	ENTRETOISE	DISTANZHÜLSE	DISTANCIADOR
7	448189	2	DISTANZIALE D=14 d=8,2 S=57.3 AVP	SPACER	ENTRETOISE	DISTANZHÜLSE	DISTANCIADOR
8	448190	6	GOMMA TERGI LATERALE PARA 40Sh S=3 L=328	RUBBER	BAVETTE	SAUGGUMMI	GOMA
9	210213	2	MOLLA COMPR. 12x1,5x30	SPRING	RESSORT	FEDER	RESORTE
10	448186	6	PREMIGOMMA KIT TERGI LATERALI MMG 2016	BLADE	PLAQUE	PLATTE	LISTON
11	409167	4	ROSETTA 6x20x2 OTTONE	WASHER BRASS	RONDELLE LAITON	UNTERLAGSCHEIBE MESSING	ARANDELA LATON
12	409185	2	ROSETTA 9x24x2,5 UNI 6593 A2	WASHER	RONDELLE	UNTERLEGSCHIEBE	ARANDELA
13	409181	4	ROSETTA GROWER 8x13x2,2 ZINC	LOCK WASHER	RONDELLE FREIN	ZAHNSCHIEBE	ARANDELLA DENTADA
14	448298	1	SUPP. DX GOMME TERGI LAT. MMG 2016 SLIM	SUPPORT	SUPPORT	HALTERUNG	SUPORTE
15	448294	1	SUPP. DX KIT TERGI LATER. MMG 2016 SLIM	SUPPORT	SUPPORT	HALTERUNG	SUPORTE
16	448300	1	SUPP. SX GOMME TERGI LAT. MMG 2016 SLIM	SUPPORT	SUPPORT	HALTERUNG	SUPORTE
17	448293	1	SUPP. SX KIT TERGI LATER. MMG 2016 SLIM	SUPPORT	SUPPORT	HALTERUNG	SUPORTE
18	407648	8	VITE M5x25 TE UNI5739 A2	SCREW	VIS	SCHRAUBE	TORNILLO
19	408658	2	VITE M6x60 TE UNI 5739 A2	SCREW	VIS	SCHRAUBE	TORNILLO
20	408689	4	VITE M8x130 TE UNI5737 FP ZINC	SCREW	VIS	SCHRAUBE	TORNILLO
21	408671	2	VITE M8x20 TE UNI 5739 A2	SCREW	VIS	SCHRAUBE	TORNILLO

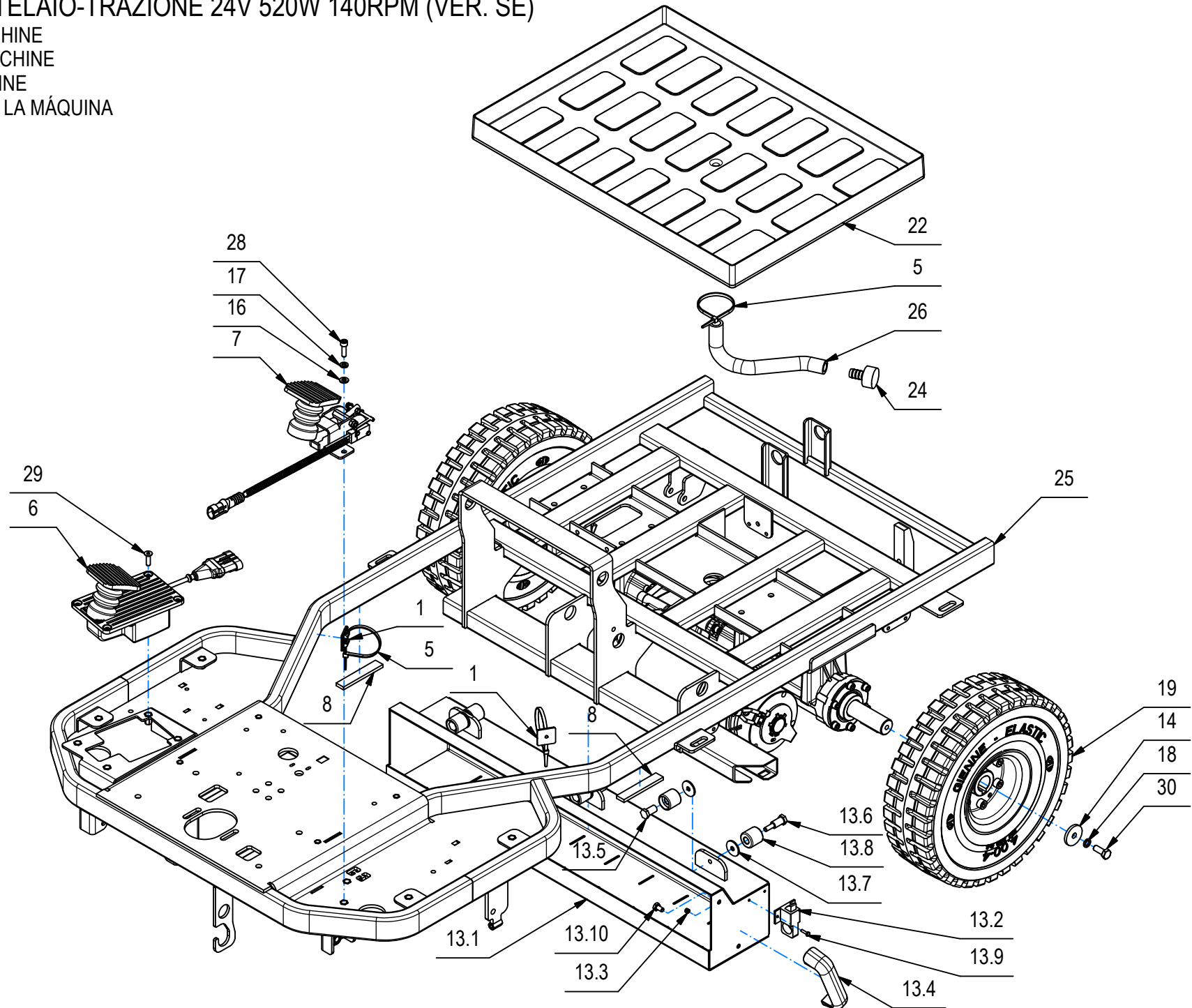
CR-05 GRUPPO TELAIO-TRAZIONE 24V 520W 140RPM (VER. SE)

GROUP CHASSIS MACHINE

GROUPE CHASSIS MACHINE

GROUP FRAME MACHINE

GRUPO BASTIDOR DE LA MÁQUINA



CR-05 GRUPPO TELAIO-TRAZIONE 24V 520W 140RPM (VER. SE)

POS	CODICE	QTA	DESCRIZIONE	DENOMINATION	DESCRIPTION	BENENNUNG	DESCRIPCION
1	410327	2	BASSETTA ADES. FISSA FASCETTE ABM 25-A-C	SUPPORT PLATE	PLAQUE SUPPORT	STÜTZPLATTE	PLACA SOPORTE
2	408441	4	CUSCINETTO 6205 2RS 25x52x15	BEARING	ROULEMENT	LAGER	COJINETE
3	442957	2	DISTANZIALE D=40-32 d=24,2 S=20 AVP	SPACER	ENTRETOISE	DISTANZHÜLSE	DISTANCIADOR
4	400382	2	DISTANZIALE PORTACEPPI IN ALLUMINIO	SPACER	ENTRETOISE	DISTANZHÜLSE	DISTANCIADOR
5	410277	3	FASCETTA PLASTICA 4.5X200	CLAMP	COLLIER	BRIDE	ABRAZADERA
6	225528	1	GRUPPO PEDALE ACCELERATORE MMG 2016	PEDAL	PEDALE	PEDAL	PEDAL
7	225525	1	GRUPPO PEDALE FRENO MMG 2016	PEDAL	PEDALE	PEDAL	PEDAL
8	215598	2	GUARNIZIONE MOUSSE 15X5 L=80	GASKET	JOINT	DICHTUNG	JUNTA
9	415652	2	LINGUETTA 8X7X40 UNI 6604/A	KEY	CLAVETTE	KEIL	CLAVIJA
10	450213	1	MOTORID. HH114TA 24V 520W 140RPM 10NM+CO	GEARED MOTOR ASSEMBLY	MOTO-REDUCTEUR	GETRIEBEMOTOR	MOTORREDUCTOR
11	407621	2	PARAOLIO D.32x52x7	OIL SEAL	JOINT PAULSTRA	SIMMERING	ARO RASCADOR DE ACEITE
12	443288	1	PERNO D=12 L=158	PIN	AXE	BOLZEN	PERNO
13	225799	1	PREM. CASSETTO RIFIUTI MMG 2016 BS	DRAWER	TIROIR	SCHUBLADE	CAJON
13.1	443254	1	CASSETTO RIFIUTI MMG 2016	HOPPER	BAC A DECHETS	SCHMUTZBEHÄLTER	CAJON DE RECOLECCION
13.2	410322	1	CRICCHETTO CASSA RACCOLTA	HOOK	CROCHET	HOOK	GANCHO
13.3	415897	2	DADO M3 AUTOBL. UNI 7474 A2	LOCK NUT	ECROU AUTOBLOCANT	STOPMUTTER	TUERCA AUTOBLOCANTE
13.4	410271	1	MANIGLIA MT105 M6	HANDLE	MANCHE	HANDGRIFF	MANILLA
13.5	443247	3	PERNO FEMMINA RUOTINA CASSETTO RIFIUTI	PIN	AXE	BOLZEN	PERNO
13.6	443248	3	PERNO MASCHIO RUOTINA CASSETTO RIFIUTI	PIN	AXE	BOLZEN	PERNO
13.7	409170	6	ROSETTA 6x24x2 UNI 6593 A2	WASHER	RONDELLE	UNTERLEGSSCHEIBE	ARANDELA
13.8	443246	6	RUOTINA D=24 d=10-20 L=23 (17-6) NYLON	WHEEL	ROUE	RAD	RUEDA
13.9	415708	2	VITE M3X12 TE UNI 5739 INOX A2	SCREW	VIS	SCHRAUBE	TORNILLO
13.10	407658	2	VITE M6X10 TE UNI 5739 A2	SCREW	VIS	SCHRAUBE	TORNILLO
14	400167	2	RONDELLA 8,2x32x4	WASHER	RONDELLE	UNTERLAGSCHEIBE	ARANDELA
15	409162	2	ROSETTA 6,5x24x2 UNI 6593 ZINC	WASHER	RONDELLE	UNTERLAGSCHEIBE	ARANDELA
16	409156	10	ROSETTA 6x12x1,6 UNI 6592 ZINC	WASHER	RONDELLE	UNTERLAGSCHEIBE	ARANDELA
17	409164	24	ROSETTA GROWER 6x2,5x1,8 ASA B27 ZINC	LOCK WASHER	RONDELLE FREIN	ZAHNSCHEIBE	ARANDELLA DENTADA
18	409181	10	ROSETTA GROWER 8x13x2,2 ZINC	LOCK WASHER	RONDELLE FREIN	ZAHNSCHEIBE	ARANDELLA DENTADA
19	443674	2	RUOTA ANTITRACCIA Ø=306x92 (TRA4004015)	RUBBER WHEEL	ROUE CAOUTCHOUC	GUMMIRAD	RUEDA DE GOMA
20	442955	1	SEMIASSE DX MMG 2016	RIGHT AXLE SHAFT	DEMI-ESSIEU DROITE	ACHSWELLE RECHTS	SEMIEJE DERECHO
21	442953	1	SEMIASSE SX MMG 2016	LEFT AXLE SHAFT	DEMI-ESSIEU GAUCHE	ACHSWELLE LINKS	SEMIEJE IZQUIERDO
22	430990	1	SOTTOFONDO BATTERIE ABS DIM. 532x394	BATTERY BASE	BAC LOGEMENT BATTERIES	BATTERIEKASTEN	PLACA ASIEN TO BATERIAS
23	442884	2	SUPP. ALBERO MOTORID. MMG 2016	SUPPORT WHEELS	SUPPORT ROUES	HALTERUNG RÄDER	SOPORTE RUEDAS
24	400651	1	TAPPO D=13 NYLON	PLUG	BOUCHON	STOPFEN	TAPON
25	443873	1	TELAIO MMG 2016 BS	FRAME	CHASSIS	RAHMEN	BASTIDOR
26	209533	1	TUBO Di=13 De=20 L=220 PVC	PIPE	TUBE	ROHR	TUBO

CR-05 GRUPPO TELAIO-TRAZIONE 24V 520W 140RPM (VER. SE)

POS	CODICE	QTA	DESCRIZIONE	DENOMINATION	DESCRIPTION	BENENNUNG	DESCRIPCION
1	410327	2	BASSETTA ADES. FISSA FASCETTE ABM 25-A-C	SUPPORT PLATE	PLAQUE SUPPORT	STÜTZPLATTE	PLACA SOPORTE
2	408441	4	CUSCINETTO 6205 2RS 25x52x15	BEARING	ROULEMENT	LAGER	COJINETE
3	442957	2	DISTANZIALE D=40-32 d=24,2 S=20 AVP	SPACER	ENTRETOISE	DISTANZHÜLSE	DISTANCIADOR
4	400382	2	DISTANZIALE PORTACEPPI IN ALLUMINIO	SPACER	ENTRETOISE	DISTANZHÜLSE	DISTANCIADOR
5	410277	3	FASCETTA PLASTICA 4.5X200	CLAMP	COLLIER	BRIDE	ABRAZADERA
6	225528	1	GRUPPO PEDALE ACCELERATORE MMG 2016	PEDAL	PEDALE	PEDAL	PEDAL
7	225525	1	GRUPPO PEDALE FRENO MMG 2016	PEDAL	PEDALE	PEDAL	PEDAL
8	215598	2	GUARNIZIONE MOUSSE 15X5 L=80	GASKET	JOINT	DICHTUNG	JUNTA
9	415652	2	LINGUETTA 8X7X40 UNI 6604/A	KEY	CLAVETTE	KEIL	CLAVIJA
10	450213	1	MOTORID. HH114TA 24V 520W 140RPM 10NM+CO	GEARED MOTOR ASSEMBLY	MOTO-REDUCTEUR	GETRIEBEMOTOR	MOTORREDUCTOR
11	407621	2	PARAOLIO D.32x52x7	OIL SEAL	JOINT PAULSTRA	SIMMERING	ARO RASCADOR DE ACEITE
12	443288	1	PERNO D=12 L=158	PIN	AXE	BOLZEN	PERNO
13	225799	1	PREM. CASSETTO RIFIUTI MMG 2016 BS	DRAWER	TIROIR	SCHUBLADE	CAJON
13.1	443254	1	CASSETTO RIFIUTI MMG 2016	HOPPER	BAC A DECHETS	SCHMUTZBEHÄLTER	CAJON DE RECOLECCION
13.2	410322	1	CRICCHETTO CASSA RACCOLTA	HOOK	CROCHET	HOOK	GANCHO
13.3	415897	2	DADO M3 AUTOBL. UNI 7474 A2	LOCK NUT	ECROU AUTOBLOCANT	STOPMUTTER	TUERCA AUTOBLOCANTE
13.4	410271	1	MANIGLIA MT105 M6	HANDLE	MANCHE	HANDGRIFF	MANILLA
13.5	443247	3	PERNO FEMMINA RUOTINA CASSETTO RIFIUTI	PIN	AXE	BOLZEN	PERNO
13.6	443248	3	PERNO MASCHIO RUOTINA CASSETTO RIFIUTI	PIN	AXE	BOLZEN	PERNO
13.7	409170	6	ROSETTA 6x24x2 UNI 6593 A2	WASHER	RONDELLE	UNTERLEGSSCHEIBE	ARANDELA
13.8	443246	6	RUOTINA D=24 d=10-20 L=23 (17-6) NYLON	WHEEL	ROUE	RAD	RUEDA
13.9	415708	2	VITE M3X12 TE UNI 5739 INOX A2	SCREW	VIS	SCHRAUBE	TORNILLO
13.10	407658	2	VITE M6X10 TE UNI 5739 A2	SCREW	VIS	SCHRAUBE	TORNILLO
14	400167	2	RONDELLA 8,2x32x4	WASHER	RONDELLE	UNTERLAGSCHEIBE	ARANDELA
15	409162	2	ROSETTA 6,5x24x2 UNI 6593 ZINC	WASHER	RONDELLE	UNTERLAGSCHEIBE	ARANDELA
16	409156	10	ROSETTA 6x12x1,6 UNI 6592 ZINC	WASHER	RONDELLE	UNTERLAGSCHEIBE	ARANDELA
17	409164	24	ROSETTA GROWER 6x2,5x1,8 ASA B27 ZINC	LOCK WASHER	RONDELLE FREIN	ZAHNSCHEIBE	ARANDELLA DENTADA
18	409181	10	ROSETTA GROWER 8x13x2,2 ZINC	LOCK WASHER	RONDELLE FREIN	ZAHNSCHEIBE	ARANDELLA DENTADA
19	443674	2	RUOTA ANTITRACCIA Ø=306x92 (TRA4004015)	RUBBER WHEEL	ROUE CAOUTCHOUC	GUMMIRAD	RUEDA DE GOMA
20	442955	1	SEMIASSE DX MMG 2016	RIGHT AXLE SHAFT	DEMI-ESSIEU DROITE	ACHSWELLE RECHTS	SEMIEJE DERECHO
21	442953	1	SEMIASSE SX MMG 2016	LEFT AXLE SHAFT	DEMI-ESSIEU GAUCHE	ACHSWELLE LINKS	SEMIEJE IZQUIERDO
22	430990	1	SOTTOFONDO BATTERIE ABS DIM. 532x394	BATTERY BASE	BAC LOGEMENT BATTERIES	BATTERIEKASTEN	PLACA ASIEN TO BATERIAS
23	442884	2	SUPP. ALBERO MOTORID. MMG 2016	SUPPORT WHEELS	SUPPORT ROUES	HALTERUNG RÄDER	SOPORTE RUEDAS
24	400651	1	TAPPO D=13 NYLON	PLUG	BOUCHON	STOPFEN	TAPON
25	443873	1	TELAIO MMG 2016 BS	FRAME	CHASSIS	RAHMEN	BASTIDOR
26	209533	1	TUBO Di=13 De=20 L=220 PVC	PIPE	TUBE	ROHR	TUBO

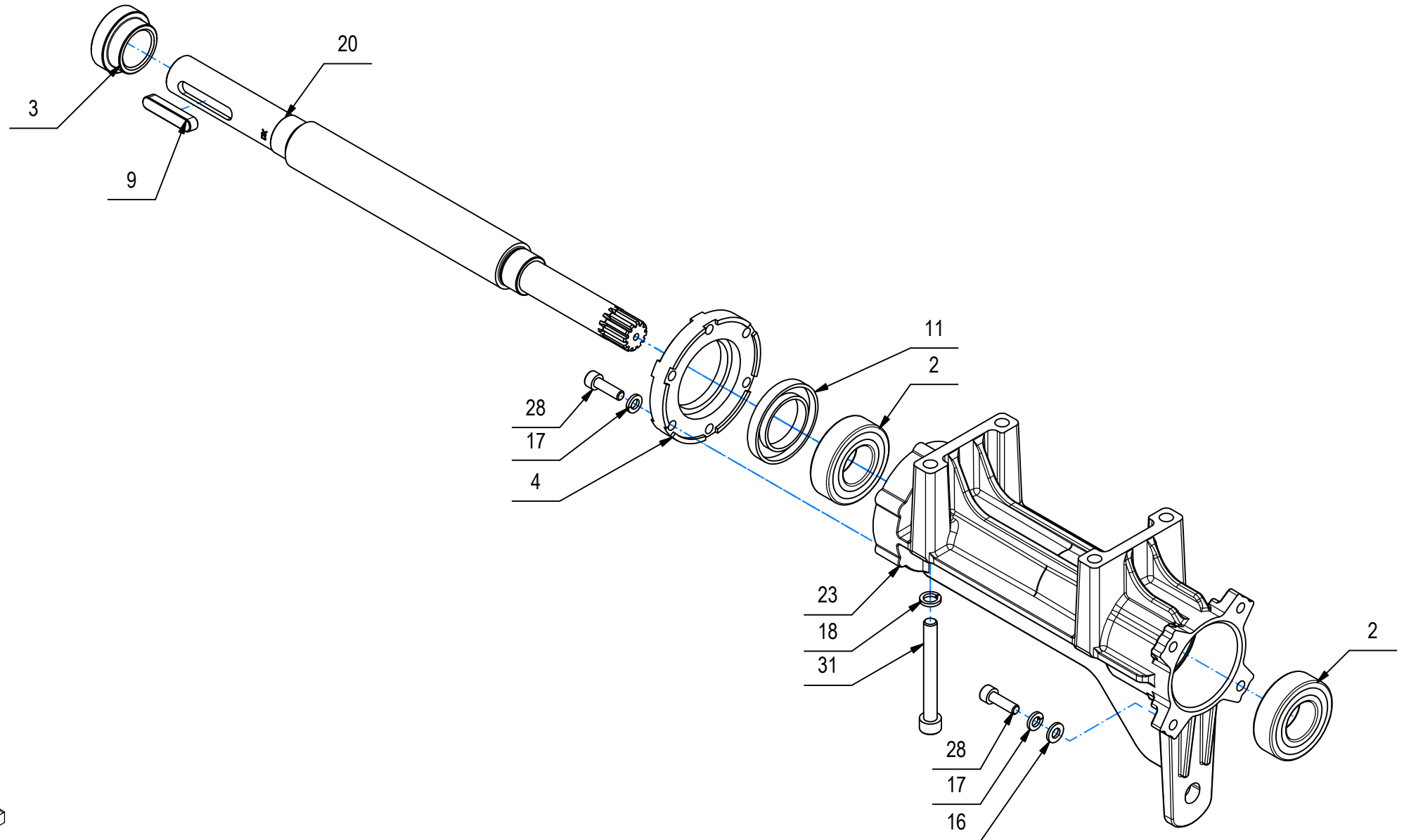
CR-05 GRUPPO TELAIO-TRAZIONE 24V 520W 140RPM (VER. SE)

GROUP CHASSIS MACHINE

GROUPE CHASSIS MACHINE

GROUP FRAME MACHINE

GRUPO BASTIDOR DE LA MÁQUINA



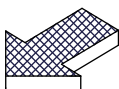
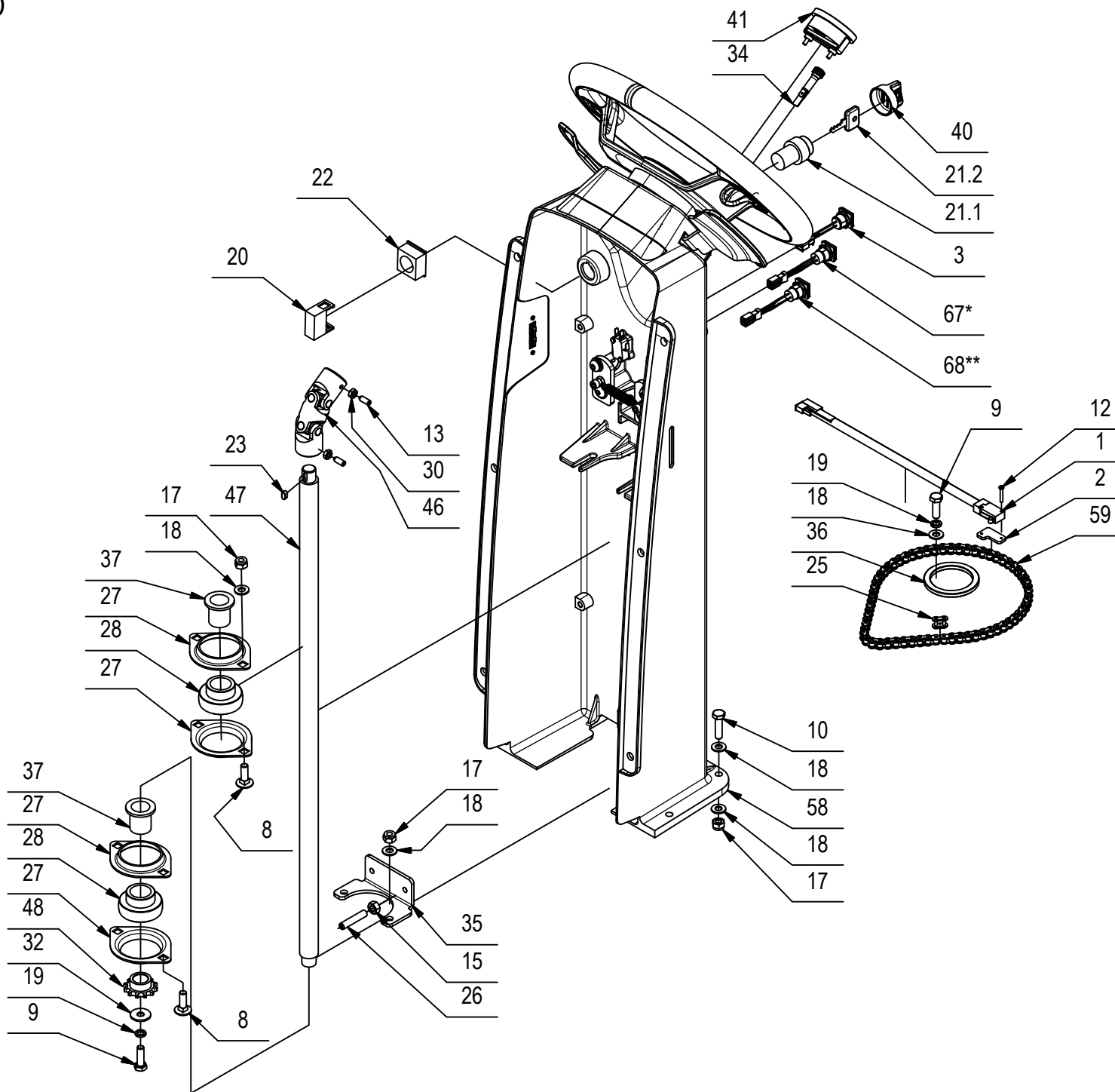
CR-05 GRUPPO TELAIO-TRAZIONE 24V 520W 140RPM (VER. SE)

05

POS	CODICE	QTA	DESCRIZIONE	DENOMINATION	DESCRIPTION	BENENNUNG	DESCRIPCION
27	407666	2	VITE M6X20 TE UNI 5739 ZINC	SCREW	VIS	SCHRAUBE	TORNILLO
28	408796	22	VITE M6x20 TCEI UNI 5931 ZINC	SCREW	VIS	SCHRAUBE	TORNILLO
29	408967	4	VITE M6x20 TPSEI UNI 5933 A2	SCREW	VIS	SCHRAUBE	TORNILLO
30	408670	2	VITE M8x20 TE UNI 5739 ZINC	SCREW	VIS	SCHRAUBE	TORNILLO
31	418302	8	VITE M8x70 TCEI UNI 5931 FP ZINC	SCREW	VIS	SCHRAUBE	TORNILLO

CR-06 GRUPPO STERZO

HANDLEBAR GROUP
 GUIDON GROUP
 HANDLEBAR GROUP
 MANILLAR GRUPO

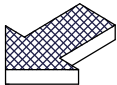
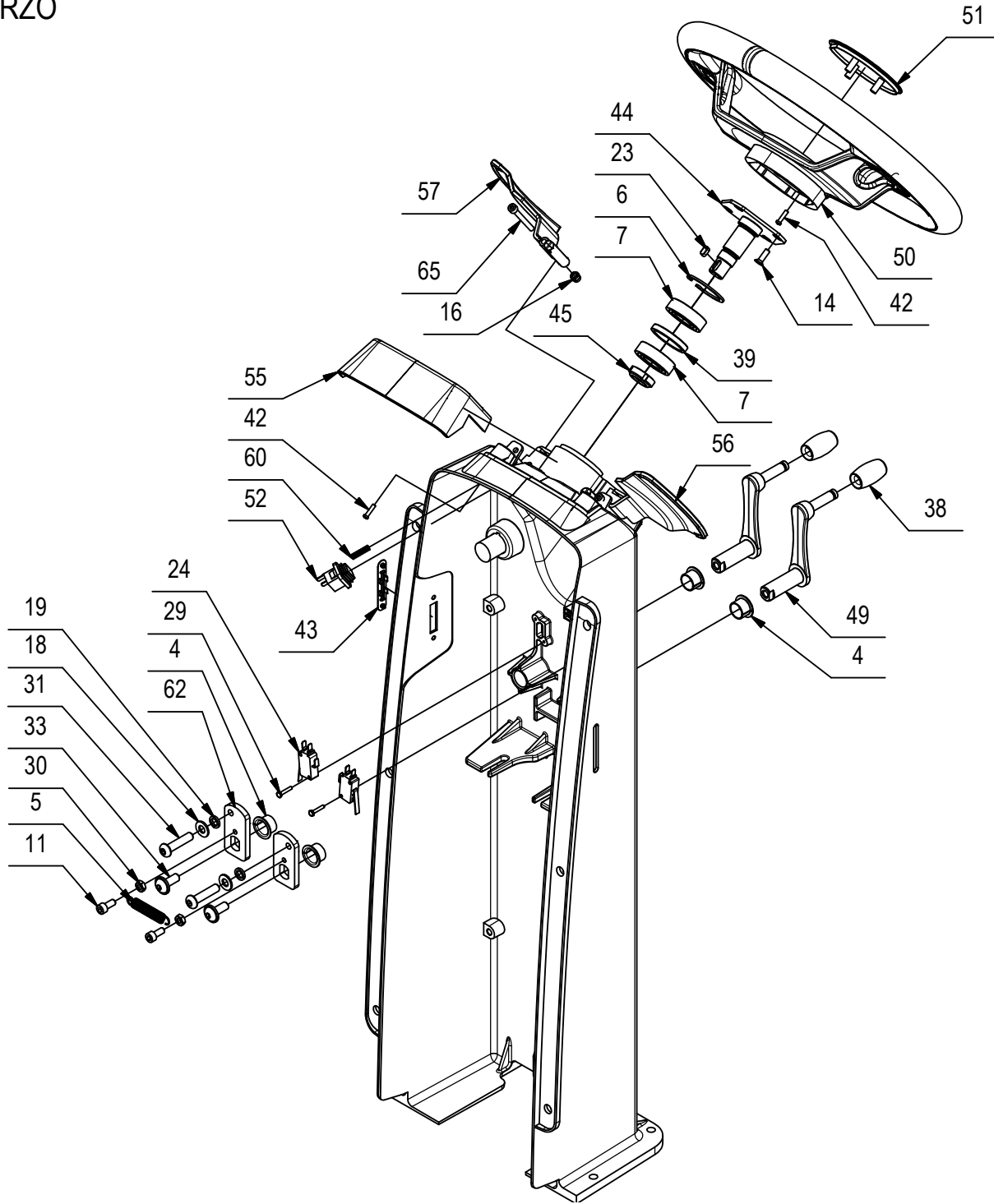


CR-06 GRUPPO STERZO

POS	CODICE	QTÀ	DESCRIZIONE	DENOMINATION	DESCRIPTION	BENENNUNG	DESCRIPCION
1	216691	1	MICROINT. C/ROTEL STAGNO COMPLETO	MICROSWITCH	MICROINTERRUPTEUR	MIKROSCHALTER	MICROINTERRUPTOR
2	219111	1	STAFFETTA FERMA RELE' SOLLEV. MAN. MMG	SUPPORT	ATTAQUE	HALTERUNG	SOPORTE FIJADOR
3	226032	1	PULSANTE GIALLO APEM IRC3F452 + FASTON M	PUSH BUTTON	BOUTON POUSSOIR	DRUCKKNOPF	PULSADOR
4	408058	4	BOCCOLA LAMEL. Ø18 x ø16 x H12 COLL. Ø24	BUSHING	BAGUE	BUCHSE	CASQUILLO
5	408113	1	MOLLA 10x1,1x55	SPRING	RESSORT	FEDER	RESORTE
6	408334	1	SEEGER I42 UNI 7437	SEEGER RING	SERRE CLIPS	SEEGERRING	ANILLO SEEGER
7	408434	2	CUSCINETTO 6004 2RS 42x20x12	BEARING	ROULEMENT	LAGER	COJINETE
8	408623	4	VITE M8x25 TTQST UNI 5732	SCREW	VIS	SCHRAUBE	TORNILLO
9	408674	5	VITE M8x25 TE UNI 5739 ZINC	SCREW	VIS	SCHRAUBE	TORNILLO
10	408676	4	VITE M8x30 TE UNI 5739 ZINC	SCREW	VIS	SCHRAUBE	TORNILLO
11	408804	2	VITE M6x14 TCEI UNI5931 ZINC	SCREW	VIS	SCHRAUBE	TORNILLO
12	408834	2	VITE M3X20 TCTC UNI 7687 ZINC	SCREW	VIS	SCHRAUBE	TORNILLO
13	408909	2	GRANO M6x16 EI UNI 5929 ZINC	DOWEL	VIS CYLINDRIQUE	MADENSCHRAUBE	TORNILLO
14	408957	4	VITE M5x16 TPSEI UNI 5933 INOX	SCREW	VIS	SCHRAUBE	TORNILLO
15	409046	2	DADO M8x6,5 UNI 5588 ZINC	NUT	ECROU	MUTTER	TUERCA
16	409080	2	DADO M5x7 AUTOBL. UNI 7473 ZINC	LOCK NUT	ECROU AUTOFREINES	SICHERUNGSMUTTER	TUERCA AUTOBLOCANTE
17	409085	8	DADO M8x8,5 AUTOBL. UNI 7474 ZINC	LOCK NUT	ECROU AUTOFREINES	SICHERUNGSMUTTER	TUERCA AUTOBLOCANTE
18	409175	18	ROSETTA 8x17x1,6 UNI 6592 ZINC.	WASHER	RONDELLE	UNTERLAGSCHEIBE	ARANDELA
19	409181	7	ROSETTA GROWER 8x13x2,2 ZINC	LOCK WASHER	RONDELLE FREIN	ZAHNSCHEIBE	ARANDELLA DENTADA
20	409246	1	CONTATTO PER INTERRUPTORE A CHIAVE	CONTACT FOR SWITCH	CONTACT INTERRUPT.	KONTAKT FUR SCHALTER	CONTACTO INTERR.
21	409261	1	INTERRUPTORE CON CHIAVI	SWITCH WITH KEY	INTERRUPTEUR A CLEF	SCHLÜSSELSCHALTER	INTERRUPTOR CON LLAVE
21.1	409261	1	CORPO INTERRUPTORE A CHIAVE	SWITCH BODY	CORPS INTERRUPTEUR	SCHALTER KÖRPER	CUERPO INTERRUPTOR
21.2	409297	1	CHIAVE INTERRUPTORE	KEY	CLEF	SCHLÜSSEL	LLAVE
22	409262	1	FLANGIA PER INTERRUPTORE A CHIAVE	FLANGE	FLASQUE	FLANSCH	BRIDA
23	409316	2	LINGUETTA 5x5x10 UNI 6604-A	KEY	CLAVETTE	KEIL	CLAVIJA
24	409499	2	MICRO 16A 3x22 LEVA CORTA	MICROSWITCH	MICROINTERRUPTEUR	MIKROSCHALTER	MICROINTERRUPTOR
25	411947	1	GIUNTO CATENA DA 3/8	JOINT CHAIN	ATTACHE RAPIDE CHAINE	KETTENSCHLOSS	ACOPLAMIENTO CADENA
26	411962	2	GRANO M8x40 EI UNI 5923 ZINC.	DOWEL	VIS CYLINDRIQUE	MADENSCHRAUBE	TORNILLO
27	415660	4	FLANGIA BPFL 205 PER SUPP.	FLANGE	FLASQUE	FLANSCH	BRIDA
28	415661	2	CUSCINETTO SB 205 CON BLOCC	BEARING	ROULEMENT	LAGER	COJINETE
29	415709	4	VITE M3X16 TE UNI 5739 INOX A2	SCREW	VIS	SCHRAUBE	TORNILLO
30	415887	4	DADO M6x4 UNI 5589 ZINC.	NUT	ECROU	MUTTER	TUERCA
31	416779	2	VITE M8x35 TBEI ISO 7380 ZINC	SCREW	VIS	SCHRAUBE	TORNILLO
32	418001	1	ROSETTA 8,4x24x2 UNI 6593 ZNT	WASHER	RONDELLE	UNTERLAGSCHEIBE	ARANDELA
33	428729	2	VITE M8x20 TBEI ISO 7380 FL INOX	SCREW	VIS	SCHRAUBE	TORNILLO
34	429594	1	SEG.LUM.ROSSO 24V FASTON 6.3	SIGNAL LAMP RED	TEMOIN ROUGE	LAMPE ROT	LAMPARA ROJA

CR-06 GRUPPO STERZO

HANDLEBAR GROUP
GUIDON GROUP
HANDLEBAR GROUP
MANILLAR GRUPO



CR-06 GRUPPO STERZO

POS	CODICE	QTÀ	DESCRIZIONE	DENOMINATION	DESCRIPTION	BENENNUNG	DESCRIPCION
35	436219	1	STAFFA TENDI CATENA MXR	SUPPORT	ATTAQUE	HALTERUNG	SOPORTE FIJADOR
36	436224	1	DISTANZIALE D=65 d=50,2 S=5 S235	SPACER	ENTRETOISE	DISTANZHÜLSE	DISTANCIADOR
37	436230	2	BOCCOLA D=35-25 d=22 S=31 NYLON	BUSHING	BAGUE	BUCHSE	CASQUILLO
38	436587	2	MANOPOLA LEVA COMANDO BASAM.-TERGI MXR	KNOB	POIGNEE	HANDGRIFF	EMPUÑADURA
39	436591	1	DISTANZIALE D=41,5 d=34 S=6	SPACER	ENTRETOISE	DISTANZHÜLSE	DISTANCIADOR
40	438299	1	CAPPUCCIO COPRICHIAVE	PROTECTION CAP	CALOTTE DE PROTECTION	SICHERHEITSKAPPE	CAPUCHO DE PROTECCION
41	440063	1	CONTAORE CON INDICATORE BATTERIA NE306	HOURL METER	COMPTEUR HORAIRE	BETRIEBSSTUNDENZÄHLER	CUENTAHORAS
42	440893	5	VITE AUTOF. D.3,5 x 14 UNI 9707-Pz-TZ ZN	SCREW	VIS	SCHRAUBE	TORNILLO
43	441772	1	TAPPO COPERTURA FORO RFID RAL 7016	COVER	COUVERCLE	DECKEL	TAPA
44	442918	1	ALBERO SUP. STERZO MMG 2016	UPPER STEERING SHAFT	ARBRE DE DIRECTION SUPÉRIEUR	LENKWELLE HOCH	EJE DE DIRECCION SUPERIOR
45	442922	1	GHIERA AUTOFRENANTE M18x1 ZINC.	RING NUT	EMBOUT	NUTMUTTER	TUERCA ANULAR
46	442924	1	GIUNTO A SNODO DOPPIO -ED- DIN 808 d=16	UNIVERSAL JOINT	JOINT UNIVERSEL	KREUZGELENK	ARTICULACION DE CARDAN
47	442926	1	ALBERO INFER. STERZO L=713,3 MMG 2016	LOWER STEERING SHAFT	ARBRE DE DIRECTION INFÉRIEUR	UNTERE LENKWELLE	INFERIOR EJE DE DIRECCION
48	442930	1	PIGNONE P=3/8" Z=12 DIN8187 d=17,9 CONIC	PINION	PIGNON	RITZEL	PIÑON
49	442969	2	LEVA COMANDO BASAM./TERGI MMG 2016	LEVER	LEVIER	HEBEL	PALANCA
50	447922	1	VOLANTE MMG 2016 II	STEERING WHEEL ASSEMBLY	VOLANT COMPLET	LENKRAD KOMPLETT	VOLANTE COMPLETO
51	442992	1	COPERCHIETTO VOLANTE MMG 2016	COVER	COUVERCLE	DECKEL	TAPA
52	443042	2	PULSANTE UNIPOLARE SB-52D1LBKKBK16Q0	BUTTON	BOUTON	DRUCKKNOPF	PULSADOR
53	443044	1	INTERRUTTORE LED VERDE APEM IRC1F422L0G	SWITCH	INTERRUPTEUR	SCHALTER	INTERRUPTOR
54	443044	1	INTERRUTTORE LED VERDE APEM IRC1F422L0G	SWITCH	INTERRUPTEUR	SCHALTER	INTERRUPTOR
55	443098	1	COPERTURA SUP. PIANTONE MMG 2016	UPPER COVER	CARTER SUPERIEUR	OBERES ABDECKUNG	CARTER SUPERIOR
56	443100	1	LEVA PADDLE SX MMG 2016	LEFT LEVER	LEVIER GAUCHE	HEBEL LINKS	PALANCA IZQUIERDA
57	443101	1	LEVA PADDLE DX MMG 2016	RIGHT LEVER	LEVIER DROITE	HEBEL RECHTS	PALANCA DERECHA
58	443134	1	PIANTONE STERZO MMG 2016	STEERING COLUMN	COLONNE DE DIRECTION	LENKSAULE	COLUMNA DE DIRECCION
59	443161	1	CATENA A RULLI ISO 06B - 3/8" - 65 PASSI	CHAIN	CHAINE	KETTE	CADENA
60	443191	2	MOLLA COMPRESS. De=5,2 Df=0,8 L=20 Sp=13	SPRING	RESSORT	FEDER	RESORTE
61	443309	1	KIT IMP. EL. PIANTONE BASE MMG 2016	KIT CABLE	KIT CABLE	KIT KABEL	KIT CABLE
62	443510	2	PIASTRA INTERNA AZIONA MICRO MMG 2016	PLAQUE	PLAQUETTE	BEFESTIGUNGSAUFLAGE	PLAQUETA
63	444024	1	CONNETTORE MIZU-P25 - 4 POLI + CONTATTI	CONNECTOR	CONNECTEUR	STECKER	CONECTOR
64	444024	1	CONNETTORE MIZU-P25 - 4 POLI + CONTATTI	CONNECTOR	CONNECTEUR	STECKER	CONECTOR
65	444222	2	VITE M5x45 TCEI UNI 5931 ZINC.	SCREW	VIS	SCHRAUBE	TORNILLO
67*	443044	1	INTERR. LED VERDE APEM IRC1F422L0G+CONN.	SWITCH	INTERRUPTEUR	SCHALTER	INTERRUPTOR
68**	443044	2	INTERR. LED VERDE APEM IRC1F422L0G+CONN.	SWITCH	INTERRUPTEUR	SCHALTER	INTERRUPTOR

* SOLO PER VERSIONI CON SPAZZOLA LATERALE - ONLY FOR MACHINES WITH THE SIDE BRUSH

** SOLO PER VERSIONI CON IL SISTEMA DEL RICIRCOLO DELLA SOLUZIONE DETERGENTE - ONLY FOR MACHINES WITH THE SOLUTION RECYCLE SYSTEM

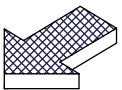
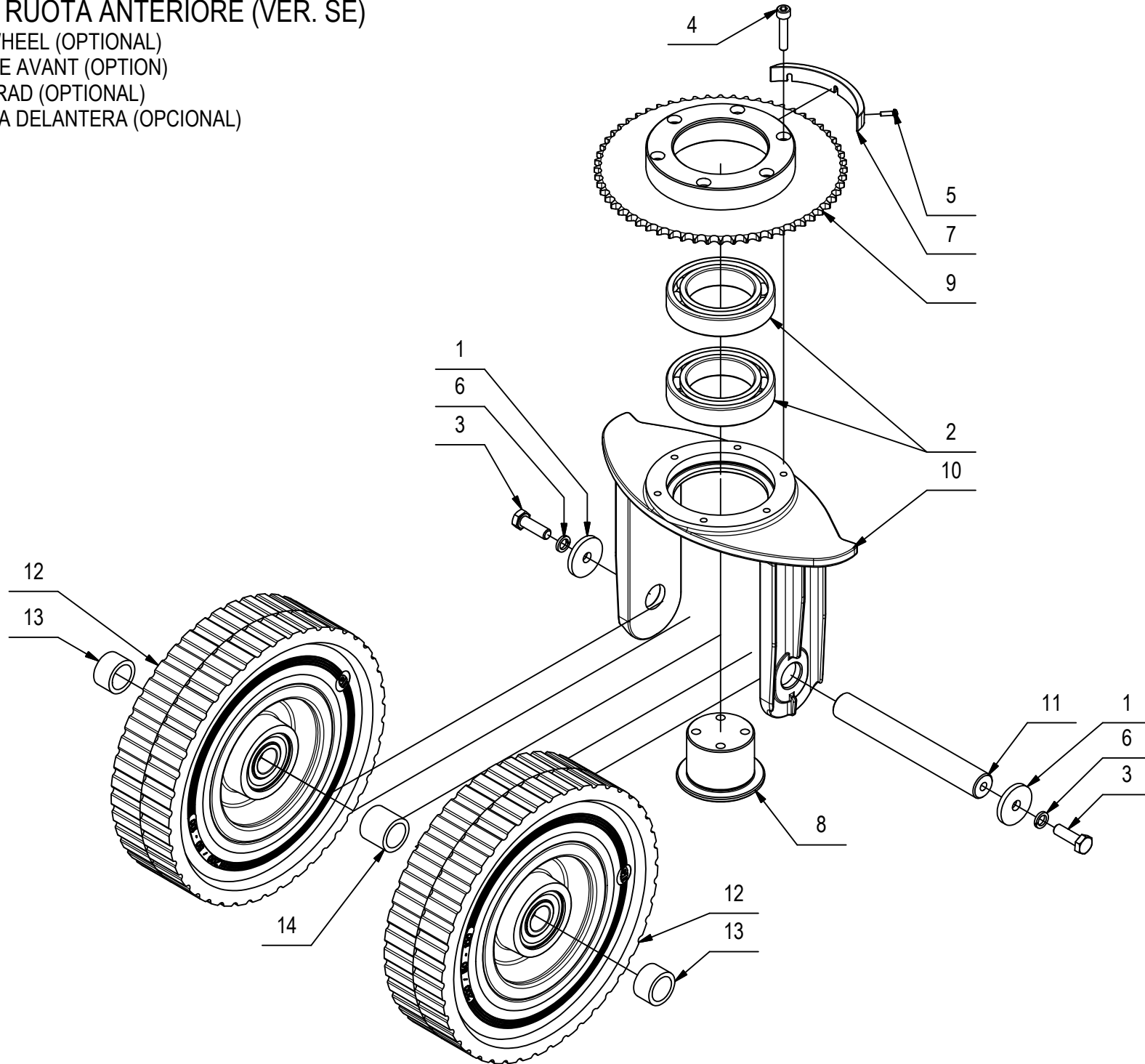
CR-07 PREM. RUOTA ANTERIORE (VER. SE)

GROUP FRONT WHEEL (OPTIONAL)

GROUPE DE ROUE AVANT (OPTION)

GROUP VORDERRAD (OPTIONAL)

GRUPO DE RUEDA DELANTERA (OPCIONAL)

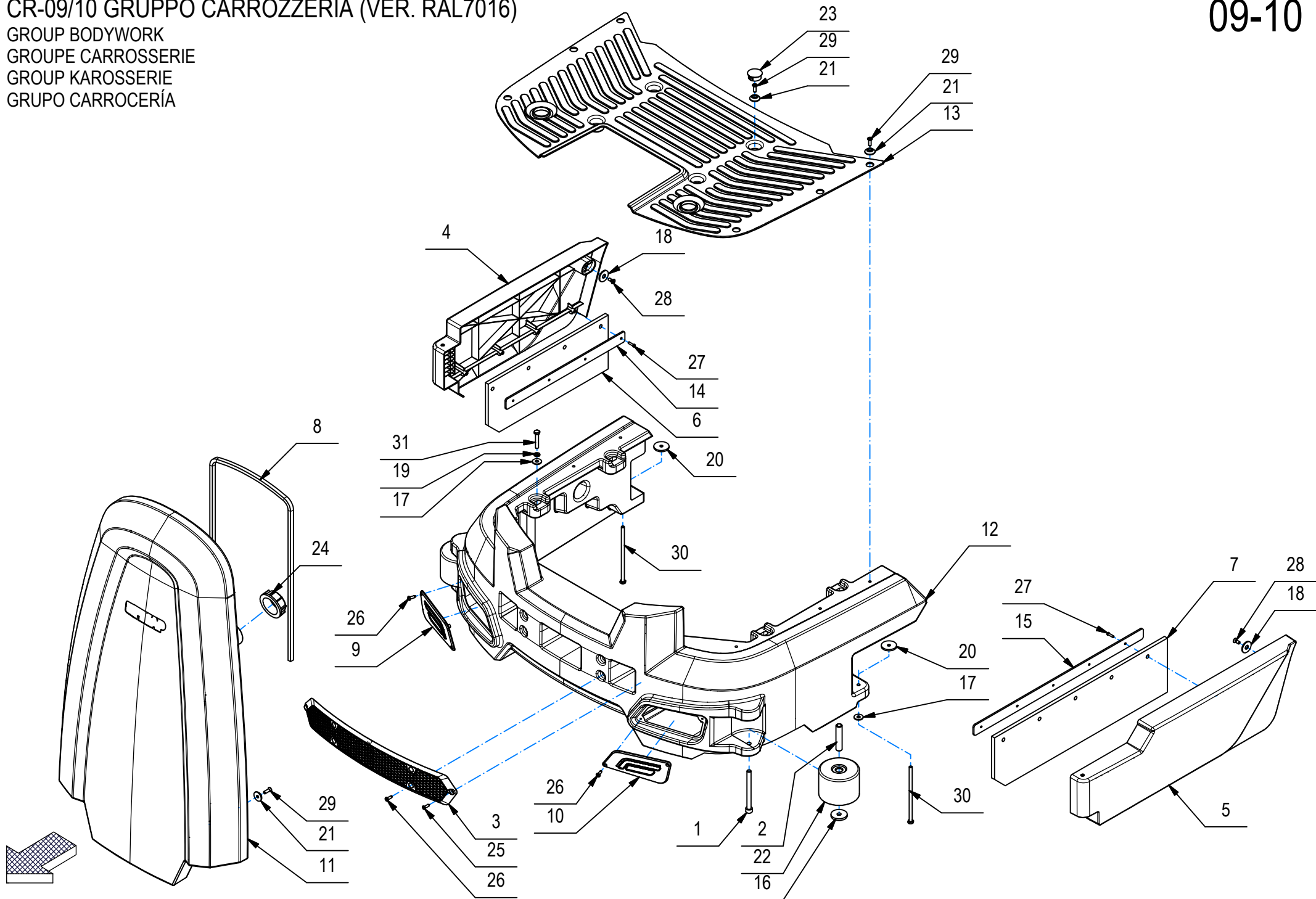


CR-07 PREM. RUOTA ANTERIORE (VER. SE)

POS	CODICE	QTÀ	DESCRIZIONE	DENOMINATION	DESCRIPTION	BENENNUNG	DESCRIPCION
1	400167	2	RONDELLA 8,2x32x4	WASHER	RONDELLE	UNTERLAGSCHEIBE	ARANDELA
2	408450	2	CUSCINETTO 6010 2RS 50x80x16	BEARING	ROULEMENT	LAGER	COJINETE
3	408674	2	VITE M8x25 TE UNI 5739 ZINC	SCREW	VIS	SCHRAUBE	TORNILLO
4	408798	6	VITE M6x30 TCEI UNI 5931 ZINC	SCREW	VIS	SCHRAUBE	TORNILLO
5	408838	3	VITE M3x10 TCTC UNI 7687 ZINC	SCREW	VIS	SCHRAUBE	TORNILLO
6	409181	2	ROSETTA GROWER 8x13x2,2 ZINC	LOCK WASHER	RONDELLE FREIN	ZAHNSCHEIBE	ARANDELLA DENTADA
7	436141	1	CAMMA RUOTA ANTERIORE MXR	CAM	CAME	NOCKEN	LEVA
8	436220	1	SUPPORTO RUOTA ANTERIORE D=50-65 H=41	SUPPORT WHEELS	SUPPORT ROUES	HALTERUNG RÄDER	SOPORTE RUEDAS
9	442886	1	SUPP. PORTA CUSCINETTO + CORONA 60 DENTI	BEARING SUPPORT	SUPPORT ROULEMENT	LAGERHALTERUNG	SOPORTE COJINETE
10	442887	1	SUPP. INF. RUOTA ANTERIORE MMG 2016	SUPPORT WHEELS	SUPPORT ROUES	HALTERUNG RÄDER	SOPORTE RUEDAS
11	442890	1	ALBERO RUOTA ANTER. DOPPIA D=20 L=147,5	SHAFT	ARBRE	WELLE	EJE
12	443518	2	RUOTA Ø225x60 POLIURETANO (ABWT225002)	POLYURETHANE WHEEL	ROUE POLYURETHANE	POLYURETHANRAD	RUEDA DE POLIURETANO
13	443526	2	DISTANZIALE D=27 d=20 S=15,8 AVP	SPACER	ENTRETOISE	DISTANZHÜLSE	DISTANCIADOR
14	443527	1	DISTANZIALE D=27 d=20 S=24 AVP	SPACER	ENTRETOISE	DISTANZHÜLSE	DISTANCIADOR

CR-09/10 GRUPPO CARROZZERIA (VER. RAL7016)

GROUP BODYWORK
GROUPE CARROSSERIE
GROUP KAROSSERIE
GRUPO CARROCERÍA



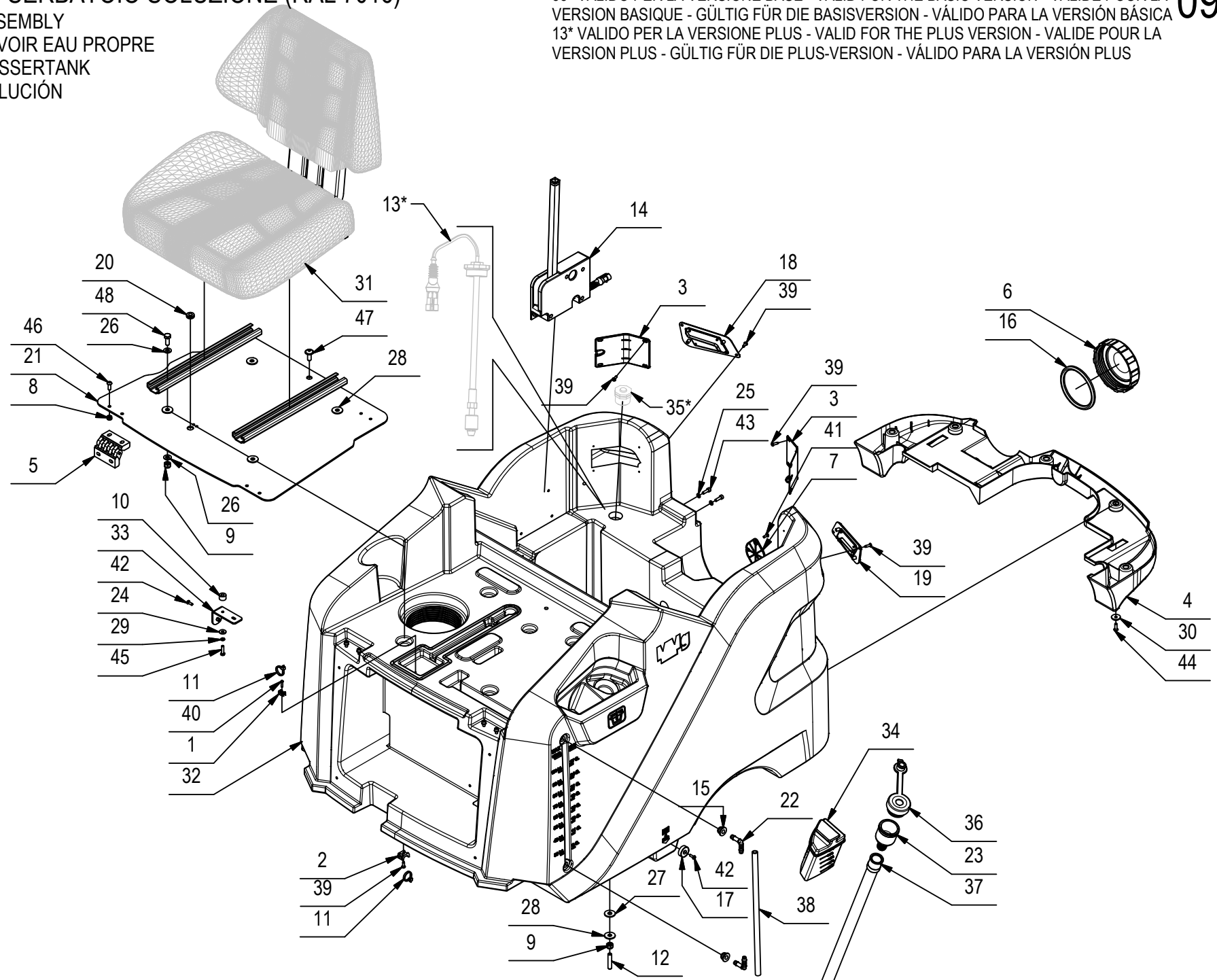
POS	CODICE	QTÀ	DESCRIZIONE	DENOMINATION	DESCRIPTION	BENENNUNG	DESCRIPCION
1	408814	2	VITE M8X90 TCEI UNI 5931 ZINC	SCREW	VIS	SCHRAUBE	TORNILLO
2	411765	2	BOCCOLA D=12 d=8,2 S=58,5 OT63	BUSHING	BAGUE	BUCHSE	CASQUILLO
3	443151	1	CARTER ANTERIORE MMG 2016	COVER	CARTER	ABDECKUNG	CARTER
4	443061	1	CARTER LATERALE DX MMG 2016	COVER RIGHT	CARTER DROITE	ABDECKUNG RECHTS	CARTER DERECHO
5	443060	1	CARTER LATERALE SX MMG 2016	COVER LEFT	CARTER GAUCHE	ABDECKUNG LINKS	CARTER IZQUIERDO
6	443174	1	GOMMA PARASPRUZZI DX MMG 2016	SIDE RUBBER RIGHT	BAVETTE LATERALE DROITE	SEITENGUMMI RECHTS	GOMA LATERAL DERECHA
7	443173	1	GOMMA PARASPRUZZI SX 14P013	SIDE RUBBER LEFT	BAVETTE LATERALE GAUCHE	SEITENGUMMI LINKS	GOMA LATERAL IZQUIERDO
8	445037	1	GUARNIZ. EPDM 8 x 7 L=960 (POR304/B/OPC)	GASKET	JOINT	DICHTUNG	JUNTA
9	443007	1	MASCHERA FARO ANTERIORE DX MMG 2016	HEADLIGHT FRONT RIGHT	PHARES AVANT DROIT	SCHEINWERFER VORNE RECHTS	FARO DELANTERO DERECHO
10	443008	1	MASCHERA FARO ANTERIORE SX MMG 2016	HEADLIGHT FRONT LEFT	PHARES AVANT GAUCHE	SCHEINWERFER VORNE LINKS	FARO DELANTERO IZQUIERDO
11	442898	1	MUSETTO MMG 2016 RAL 7016	STEERING COLUMN COVER	CARTER COLONNE DE DIERCTION	ABDECKUNG LENKROHE	CARTER COLUMNA DE DIRECCION
12	443634	1	PARAURTI ANTERIORE MMG 2016 RAL 7016 2SL	BUMPER	PARE-CHOC	STOSSDÄMPFER	PARACHOQUES
13	443105	1	PEDANA MMG 2016	BOTTOM PLATE	REPOSE PIED	BODENBLECH	PLATAFORMA
14	443480	1	PREMIGOMMA LAT. DX MMG 2016	RIGHT BLADE	PLAQUETTE DROITE	RECHTE LEISTE	LISTON DERECHO
15	443481	1	PREMIGOMMA LAT. SX MMG 2016	LEFT BLADE	PLAQUETTE GAUCHE	LINKE LEISTE	LISTON IZQUIERDO
16	400167	2	RONDELLA 8,2x32x4	WASHER	RONDELLE	UNTERLAGSCHEIBE	ARANDELA
17	409160	6	ROSETTA 6x18x1,5 UNI 6593 ZINC	WASHER	RONDELLE	UNTERLAGSCHEIBE	ARANDELA
18	409179	4	ROSETTA 9x24x2,5 UNI 6593 ZINC	WASHER	RONDELLE	UNTERLAGSCHEIBE	ARANDELA
19	409164	4	ROSETTA GROWER 6x2,5x1,8 ASA B27 ZINC	LOCK WASHER	RONDELLE FREIN	ZAHNSCHEIBE	ARANDELLA DENTADA
20	409166	2	ROSETTA PVC 6x30x3 NERA	WASHER	RONDELLE	UNTERLAGSCHEIBE	ARANDELA
21	400250	16	ROSETTA SOTTOVITE D=5X20	SPECIAL WASHER	RONDELLE SPECIALE	UNTERLAGSCHEIBE SPEZIAL	ARANDELA ESPECIAL
22	430956	2	RUOTA PARACOLPI D=80 d=12 H=60	BUMPER WHEEL	ROUE BUTEE	PUFFER RAD	RUEDA PARACHOQUES
23	416075	4	TAPPO A SCATTO D.25 HEYCO TIPO MDP	CAP	CAPUCHON	KAPPE	TAPON
24	443218	1	TAPPO DETERGENTE 8044301 TECOMECC	STOPPER	STOPPER	STOPPER	TAPÓN
25	443606	2	VITE 4,2x16 AUTOF. TSC DIN7983 ZIN. NERA	SCREW	VIS	SCHRAUBE	TORNILLO
26	418275	8	VITE AUTOF. 4,2x13 TCTC SPUNTATA NERA	SCREW	VIS	SCHRAUBE	TORNILLO
27	440886	9	VITE AUTOF. D.3,5 x 14 UNI 9707-Pz-TZ A2	SCREW	VIS	SCHRAUBE	TORNILLO
28	415750	2	VITE M5X12 TSPTC UNI 7688 (4.8) ZINC.	SCREW	VIS	SCHRAUBE	TORNILLO
29	438302	16	VITE M5x16 TSPTC UNI 7688 ZINC. NERO	SCREW	VIS	SCHRAUBE	TORNILLO
30	438451	2	VITE M6X130 TE UNI 5737 DIN 931 8.8 ZINC	SCREW	VIS	SCHRAUBE	TORNILLO
31	408651	4	VITE M6x35 TE UNI 5739 ZINC	SCREW	VIS	SCHRAUBE	TORNILLO

CR-09 GRUPPO SERBATOIO SOLUZIONE (RAL 7016)

SOLUTION TANK ASSEMBLY
 GROUPE DE RESERVOIR EAU PROPRE
 GRUPPE FRISCHWASSERTANK
 GRUPO TANQUE SOLUCIÓN

35* VALIDO PER LA VERSIONE BASE - VALID FOR THE BASIC VERSION - VALIDE POUR LA VERSION BASIQUE - GÜLTIG FÜR DIE BASISVERSION - VÁLIDO PARA LA VERSIÓN BÁSICA
 13* VALIDO PER LA VERSIONE PLUS - VALID FOR THE PLUS VERSION - VALIDE POUR LA VERSION PLUS - GÜLTIG FÜR DIE PLUS-VERSION - VÁLIDO PARA LA VERSIÓN PLUS

09



CR-09 GRUPPO SERBATOIO SOLUZIONE (RAL 7016)

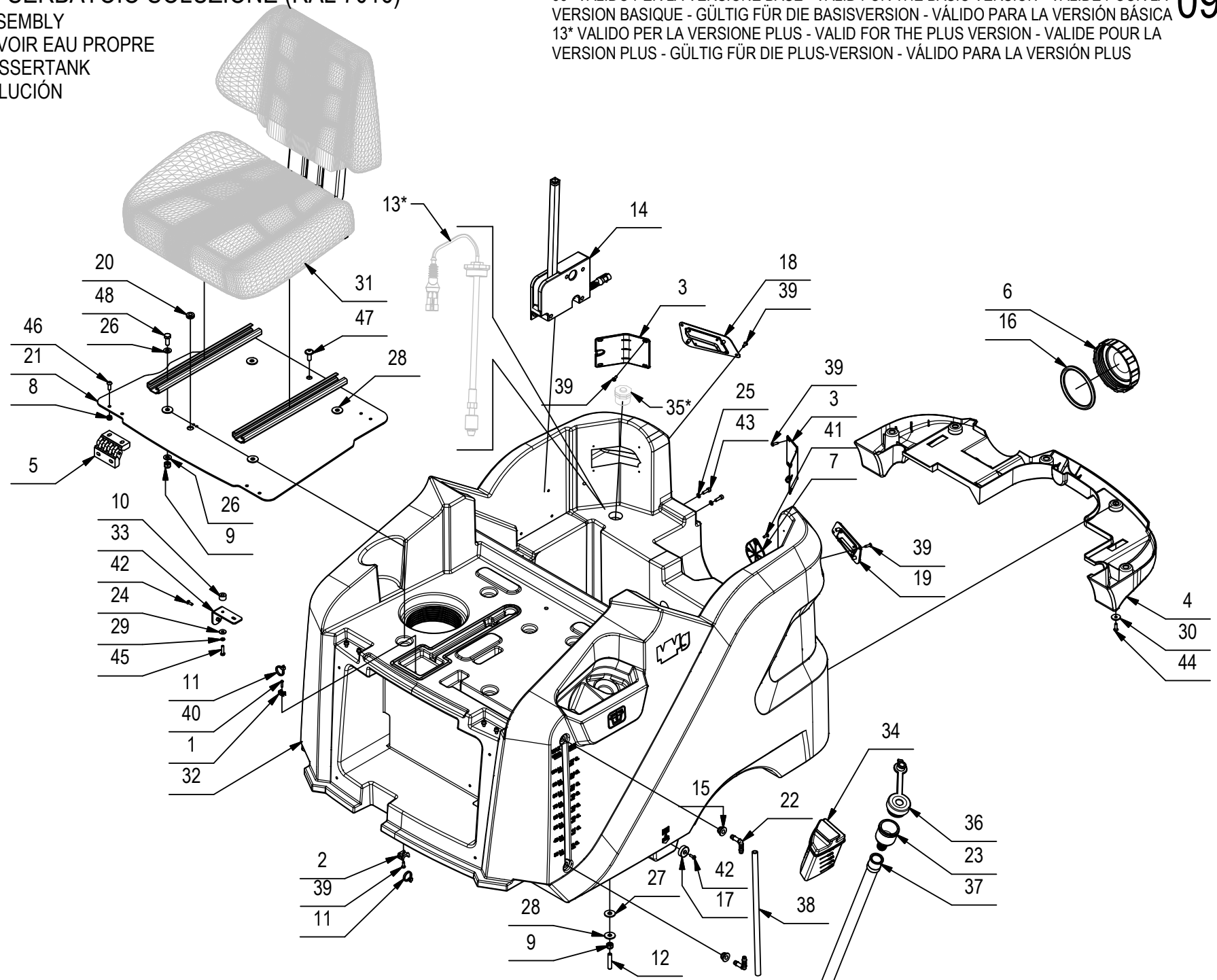
POS	CODICE	QTÀ	DESCRIZIONE	DENOMINATION	DESCRIPTION	BENENNUNG	DESCRIPCION
1	416073	2	BASETTA FISSACAVO BIANCA	SUPPORT PLATE	PLAQUE SUPPORT	STÜTZPLATTE	PLACA SOPORTE
2	409819	4	BASETTA TC 142 PER FASCETTE	SUPPORT PLATE	PLAQUE SUPPORT	STÜTZPLATTE	PLACA SOPORTE
3	443149	2	CARTER CAVI FARI POST. MMG 2016	COVER	CARTER	ABDECKUNG	CARTER
4	443137	1	CARTER INF. POSTERIORE MMG 2016	COVER	CARTER	ABDECKUNG	CARTER
5	434159	2	CERNIERA ELESA FORI ASOLATI - CFA-SL-HV	HINGE	CHARNIERE	SCHARNIER	BISAGRA
6	400128	1	COPERCHIO D=113 SENZA GUARNIZIONE	COVER	COUVERCLE	DECKEL	TAPA
7	444588	1	COPRICAVI GALLEG. MMG 2016 FLR	COVER	COUVERCLE	DECKEL	CUBREAGUJERO
8	415901	4	DADO M6 AUTOBL. UNI 7474 INOX	NUT	ECROU	MUTTER	TUERCA
9	409085	8	DADO M8x8.5 AUTOBL. UNI 7474 ZINC	LOCK NUT	ECROU AUTOFREINES	SICHERUNGSMUTTER	TUERCA AUTOBLOCANTE
10	414688	2	DISTANZIALE D=15 d=6,5 S=10 PVC	SPACER	ENTRETOISE	DISTANZHÜLSE	DISTANCIADOR
11	410275	5	FASCETTA PLASTICA 3,6x140 BIANCA	CLAMP	COLLIER	BRIDE	ABRAZADERA
12	438818	4	GRANO M8x40 EI INOX UNI 5923	DOWEL	VIS CYLINDRIQUE	MADENSCHRAUBE	TORNILLO
13*	225694	1	GRUPPO LIVELLO MMG 2016 PLUS	TANK LEVEL GROUP	GROUPE NIVEAU DE RÉSERVOIR	TANK LEVEL GRUPPE	GRUPO DE NIVEL DE TANQUE
14	225570	1	GRUPPO PUNTELLO CON MICRO MMG 2016	PROP	LEVIER	ABSTÜTZUNG	PUNTAL
15	428561	2	GUARNIZIONE D=20 d=8 L=12,5 TIPO PWS8	GASKET	JOINT	DICHTUNG	JUNTA
16	405935	1	GUARNIZIONE PER COPERCHIO D=113	GASKET	JOINT	DICHTUNG	JUNTA
17	427113	2	MAGNETE Ø25 x Ø5 x 8 - 17 kg (SM09.2585)	MAGNET	AIMANT	MAGNET	IMAN
18	443010	1	MASCHERA FARO POSTERIORE DX MMG 2016	HEADLIGHT REAR RIGHT	PHARES ARRIÈRE DROIT	SCHEINWERFER HINTEN RECHTS	FARO TRASERA DERECHO
19	443009	1	MASCHERA FARO POSTERIORE SX MMG 2016	HEADLIGHT REAR LEFT	PHARES ARRIÈRE GAUCHE	SCHEINWERFER HINTEN LINKS	FARO TRASERA IZQUIERDO
20	416058	1	PASSACAVO PER FORO D.14 Di=8	FAIRLEAD	PASSE-CABLE	KABELDURCHGANG	GUIACABLE
21	443327	1	PIASTRA SEDILE MMG 2016	PLACA	PLACA	BEFESTIGUNGSAUFLAGE	PLAQUE
22	428562	2	RACCORDO A GOMITO D=8 L=30 TIPO WS8	ELBOW	COUDE	WINKELVERSCHRAUBUNG	RACOR CODO
23	433650	1	RACCORDO RIEMPIMENTO PER TUBO Ø18 - MY50	FITTING	RACCORD	VERSCHRAUBUNG	RACOR
24	409151	2	ROSETTA 5,5x15x1,5 UNI 6593 ZINC	WASHER	RONDELLE	UNTERLAGSCHEIBE	ARANDELA
25	409150	8	ROSETTA 5X11X1 UNI 6592 ZINC	WASHER	RONDELLE	UNTERLAGSCHEIBE	ARANDELA
26	409175	8	ROSETTA 8x17x1,6 UNI 6592 ZINC.	WASHER	RONDELLE	UNTERLAGSCHEIBE	ARANDELA
27	409185	4	ROSETTA 9x24x2,5 UNI 6593 A2	WASHER	RONDELLE	UNTERLEGSCHIEBE	ARANDELA
28	409179	8	ROSETTA 9x24x2,5 UNI 6593 ZINC	WASHER	RONDELLE	UNTERLAGSCHEIBE	ARANDELA
29	409154	2	ROSETTA GROWER 5x1,6 ZINC	WASHER	RONDELLE	UNTERLAGSCHEIBE	ARANDELA
30	400250	5	ROSETTA SOTTOVITE D=5X20	SPECIAL WASHER	RONDELLE SPECIALE	UNTERLAGSCHEIBE SPEZIAL	ARANDELA ESPECIAL
31	410562	1	SEDILE CONFORT MAGNA 65	SEAT	SIEGE	SITZ	ASIENTO

CR-09 GRUPPO SERBATOIO SOLUZIONE (RAL 7016)

SOLUTION TANK ASSEMBLY
 GROUPE DE RESERVOIR EAU PROPRE
 GRUPPE FRISCHWSSERTANK
 GRUPO TANQUE SOLUCIÓN

35* VALIDO PER LA VERSIONE BASE - VALID FOR THE BASIC VERSION - VALIDE POUR LA
 VERSION BASIQUE - GÜLTIG FÜR DIE BASISVERSION - VÁLIDO PARA LA VERSIÓN BÁSICA
 13* VALIDO PER LA VERSIONE PLUS - VALID FOR THE PLUS VERSION - VALIDE POUR LA
 VERSION PLUS - GÜLTIG FÜR DIE PLUS-VERSION - VÁLIDO PARA LA VERSIÓN PLUS

09



CR-09 GRUPPO SERBATOIO SOLUZIONE (RAL 7016)

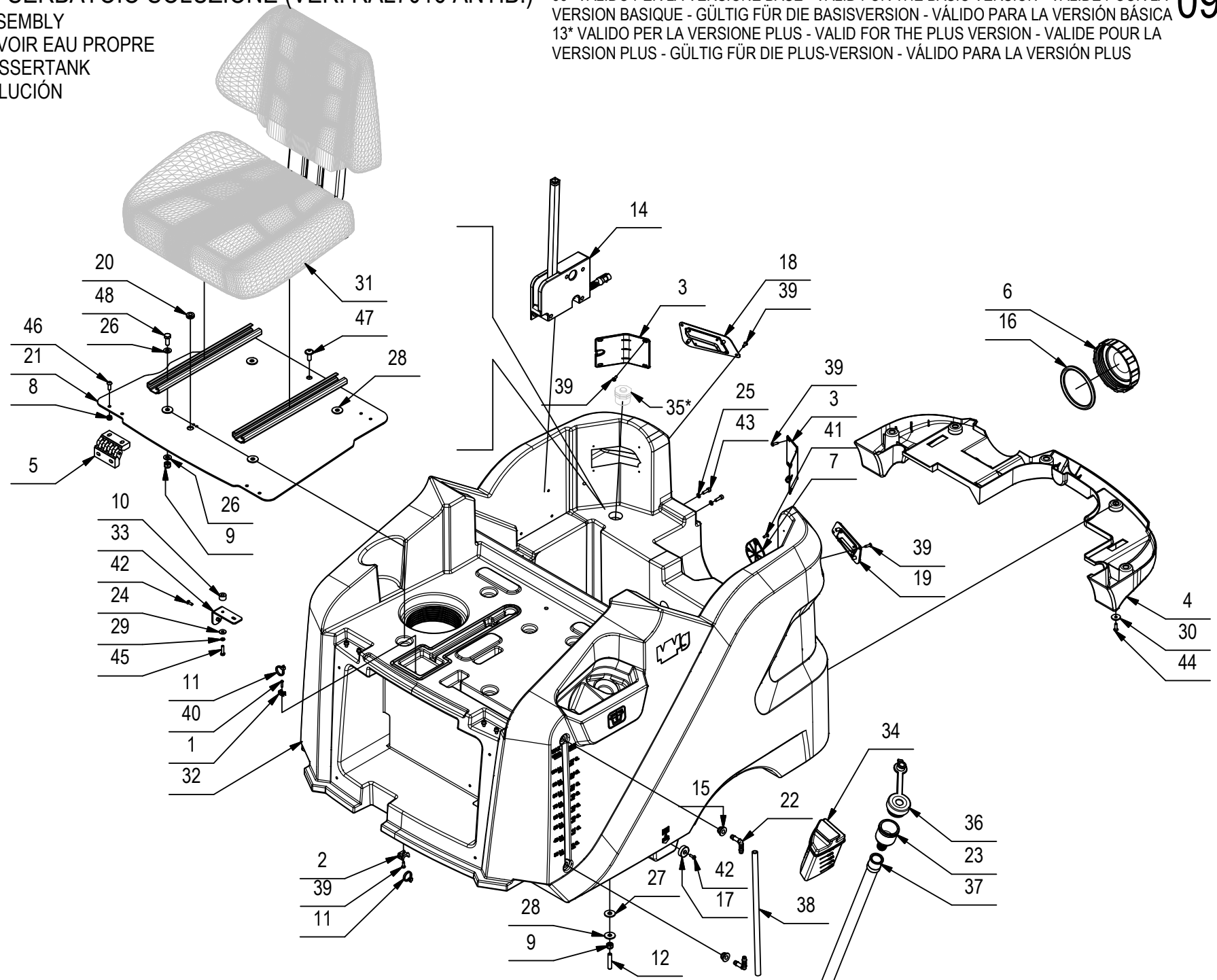
POS	CODICE	QTÀ	DESCRIZIONE	DENOMINATION	DESCRIPTION	BENENNUNG	DESCRIPCION
32	442895	1	SERB. SOLUZIONE MMG 2016 RAL 7016	SOLUTION TANK	RESERVOIR EAU PROPRE	FRISCHWSSERTANK	TANQUE SOLUCION
33	447266	1	STAFFA SUPP. CALAMITA SPORTELLO MG 2017	SUPPORT	SUPPORT	HALTERUNG	SOPORTE
34	436385	1	TAPPO CARICO ACQUA CON DOSATORE MXR	COVER	COUVERCLE	DECKEL	TAPA
35*	443274	1	TAPPO MASCHIO G 1" COD.215040 ARAG	CAP	CAPUCHON	KAPPE	TAPON
36	426342	1	TAPPO RIEMPIMENTO RAPIDO SOLUZIONE MX	CAP	CAPUCHON	KAPPE	TAPON
37	436261	1	TUBO FLEX EVA D=19,5 L=1500	PIPE	TUBE	ROHR	TUBO
38	214341	1	TUBO VITREO D=12 d=8 L=330	PIPE	TUBE	ROHR	TUBO
39	418275	16	VITE AUTOF. 4,2x13 TCTC SPUNTATA NERA	SCREW	VIS	SCHRAUBE	TORNILLO
40	440886	2	VITE AUTOF. D.3,5 x 14 UNI 9707-Pz-TZ A2	SCREW	VIS	SCHRAUBE	TORNILLO
41	415783	2	VITE M4X10 TCTC UNI 7687 INOX A2	SCREW	VIS	SCHRAUBE	TORNILLO
42	415778	2	VITE M4X12 TCTC UNI 7687 INOX A2	SCREW	VIS	SCHRAUBE	TORNILLO
43	415755	8	VITE M5x16 TCEI UNI 5931 ZINC	SCREW	VIS	SCHARAUBE	TORNILLO
44	438302	5	VITE M5x16 TSPTC UNI 7688 ZINC. NERO	SCREW	VIS	SCHRAUBE	TORNILLO
45	407647	2	VITE M5x20 TE UNI 5739 ZINC	SCREW	VIS	SCHRAUBE	TORNILLO
46	428317	4	VITE M6x16 TCBEI UNI ISO 7380 A2	SCREW	VIS	SCHRAUBE	TORNILLO
47	428729	1	VITE M8x20 TBEI ISO 7380 FL INOX	SCREW	VIS	SCHRAUBE	TORNILLO
48	408670	4	VITE M8x20 TE UNI 5739 ZINC	SCREW	VIS	SCHRAUBE	TORNILLO

CR-09 GRUPPO SERBATOIO SOLUZIONE (VER. RAL7016 ANTIB.)

SOLUTION TANK ASSEMBLY
 GROUPE DE RESERVOIR EAU PROPRE
 GRUPPE FRISCHWASSERTANK
 GRUPO TANQUE SOLUCIÓN

35* VALIDO PER LA VERSIONE BASE - VALID FOR THE BASIC VERSION - VALIDE POUR LA VERSION BASIQUE - GÜLTIG FÜR DIE BASISVERSION - VÁLIDO PARA LA VERSIÓN BÁSICA
 13* VALIDO PER LA VERSIONE PLUS - VALID FOR THE PLUS VERSION - VALIDE POUR LA VERSION PLUS - GÜLTIG FÜR DIE PLUS-VERSION - VÁLIDO PARA LA VERSIÓN PLUS

09



CR-09 GRUPPO SERBATOIO SOLUZIONE (VER. RAL7016 ANTIB.)

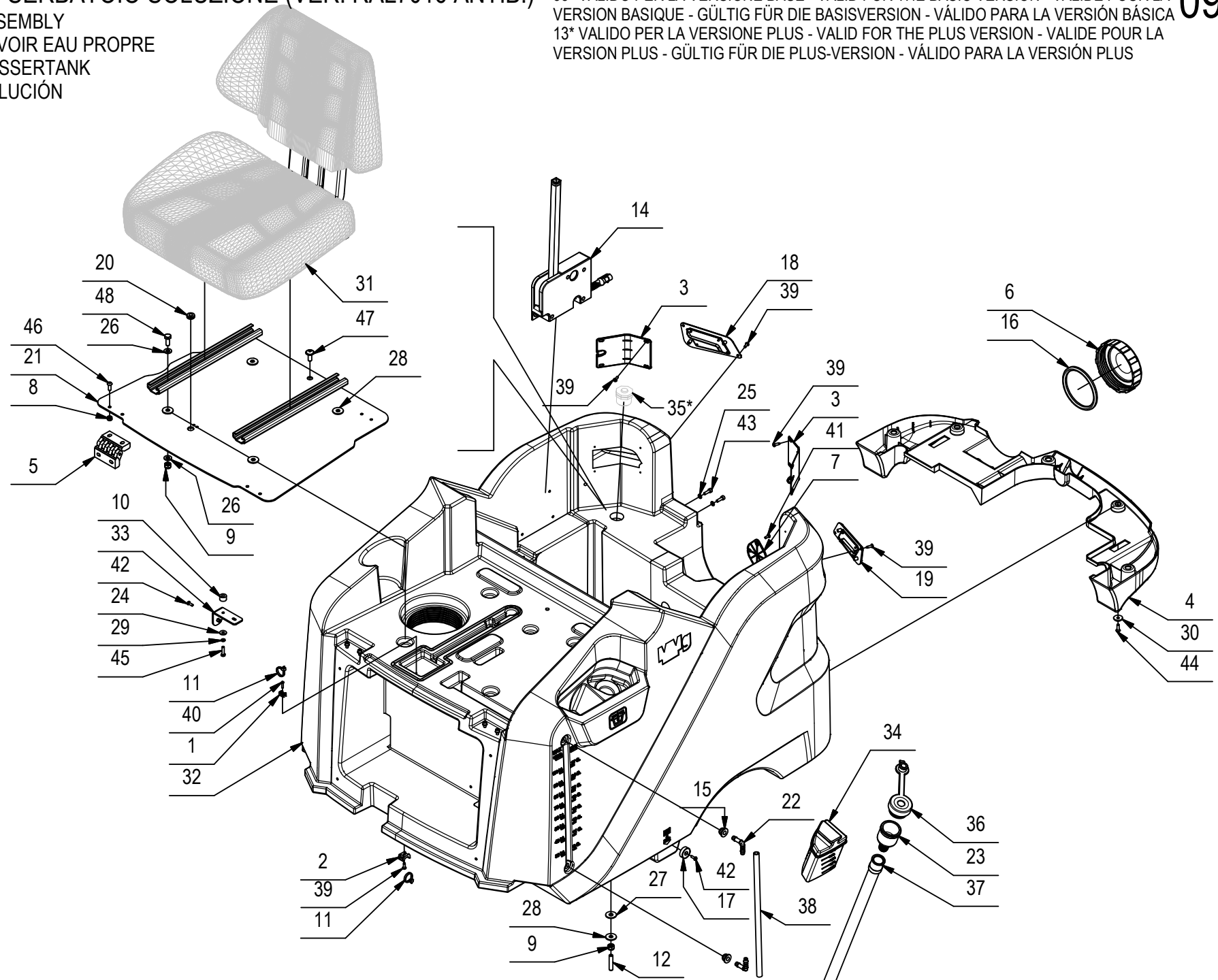
POS	CODICE	QTA	DESCRIZIONE	DENOMINATION	DESCRIPTION	BENENNUNG	DESCRIPCION
1	416073	2	BASETTA FISSACAVO BIANCA	SUPPORT PLATE	PLAQUE SUPPORT	STÜTZPLATTE	PLACA SOPORTE
2	409819	4	BASETTA TC 142 PER FASCETTE	SUPPORT PLATE	PLAQUE SUPPORT	STÜTZPLATTE	PLACA SOPORTE
3	443149	2	CARTER CAVI FARI POST. MMG 2016	COVER	CARTER	ABDECKUNG	CARTER
4	443137	1	CARTER INF. POSTERIORE MMG 2016	COVER	CARTER	ABDECKUNG	CARTER
5	434159	2	CERNIERA ELESA FORI ASOLATI - CFA-SL-HV	HINGE	CHARNIERE	SCHARNIER	BISAGRA
6	400128	1	COPERCHIO D=113 SENZA GUARNIZIONE	COVER	COUVERCLE	DECKEL	TAPA
7	444588	1	COPRICAVI GALLEG. MMG 2016 FLR	COVER	COUVERCLE	DECKEL	CUBREAGUJERO
8	415901	4	DADO M6 AUTOBL. UNI 7474 INOX	NUT	ECROU	MUTTER	TUERCA
9	409085	8	DADO M8x8.5 AUTOBL. UNI 7474 ZINC	LOCK NUT	ECROU AUTOFREINES	SICHERUNGSMUTTER	TUERCA AUTOBLOCANTE
10	414688	2	DISTANZIALE D=15 d=6,5 S=10 PVC	SPACER	ENTRETOISE	DISTANZHÜLSE	DISTANCIADOR
11	410275	5	FASCETTA PLASTICA 3,6x140 BIANCA	CLAMP	COLLIER	BRIDE	ABRAZADERA
12	438818	4	GRANO M8x40 EI INOX UNI 5923	DOWEL	VIS CYLINDRIQUE	MADENSCHRAUBE	TORNILLO
13*	225694	1	GRUPPO LIVELLO MMG 2016 PLUS	TANK LEVEL GROUP	GROUPE NIVEAU DE RÉSERVOIR	TANK LEVEL GRUPPE	GRUPO DE NIVEL DE TANQUE
14	225570	1	GRUPPO PUNTELLO CON MICRO MMG 2016	PROP	LEVIER	ABSTÜTZUNG	PUNTAL
15	428561	2	GUARNIZIONE D=20 d=8 L=12,5 TIPO PWS8	GASKET	JOINT	DICHTUNG	JUNTA
16	405935	1	GUARNIZIONE PER COPERCHIO D=113	GASKET	JOINT	DICHTUNG	JUNTA
17	427113	2	MAGNETE Ø25 x Ø5 x 8 - 17 kg (SM09.2585)	MAGNET	AIMANT	MAGNET	IMAN
18	443010	1	MASCHERA FARO POSTERIORE DX MMG 2016	HEADLIGHT REAR RIGHT	PHARES ARRIÈRE DROIT	SCHEINWERFER HINTEN RECHTS	FARO TRASERA DERECHO
19	443009	1	MASCHERA FARO POSTERIORE SX MMG 2016	HEADLIGHT REAR LEFT	PHARES ARRIÈRE GAUCHE	SCHEINWERFER HINTEN LINKS	FARO TRASERA IZQUIERDO
20	416058	1	PASSACAVO PER FORO D.14 Di=8	FAIRLEAD	PASSE-CABLE	KABELDURCHGANG	GUIACABLE
21	443327	1	PIASTRA SEDILE MMG 2016	PLACA	PLACA	BEFESTIGUNGSAUFLAGE	PLAQUE
22	428562	2	RACCORDO A GOMITO D=8 L=30 TIPO WS8	ELBOW	COUDE	WINKELVERSCHRAUBUNG	RACOR CODO
23	433650	1	RACCORDO RIEMPIMENTO PER TUBO Ø18 - MY50	FITTING	RACCORD	VERSCHRAUBUNG	RACOR
24	409151	2	ROSETTA 5,5x15x1,5 UNI 6593 ZINC	WASHER	RONDELLE	UNTERLAGSCHEIBE	ARANDELA
25	409150	8	ROSETTA 5X11X1 UNI 6592 ZINC	WASHER	RONDELLE	UNTERLAGSCHEIBE	ARANDELA
26	409175	8	ROSETTA 8x17x1,6 UNI 6592 ZINC.	WASHER	RONDELLE	UNTERLAGSCHEIBE	ARANDELA
27	409185	4	ROSETTA 9x24x2,5 UNI 6593 A2	WASHER	RONDELLE	UNTERLEGSCHEIBE	ARANDELA
28	409179	8	ROSETTA 9x24x2,5 UNI 6593 ZINC	WASHER	RONDELLE	UNTERLAGSCHEIBE	ARANDELA
29	409154	2	ROSETTA GROWER 5x1,6 ZINC	WASHER	RONDELLE	UNTERLAGSCHEIBE	ARANDELA
30	400250	5	ROSETTA SOTTOVITE D=5X20	SPECIAL WASHER	RONDELLE SPECIALE	UNTERLAGSCHEIBE SPEZIAL	ARANDELA ESPECIAL
31	410562	1	SEDILE CONFORT MAGNA 65	SEAT	SIEGE	SITZ	ASIENTO

CR-09 GRUPPO SERBATOIO SOLUZIONE (VER. RAL7016 ANTIB.)

SOLUTION TANK ASSEMBLY
 GROUPE DE RESERVOIR EAU PROPRE
 GRUPPE FRISCHWSSERTANK
 GRUPO TANQUE SOLUCIÓN

35* VALIDO PER LA VERSIONE BASE - VALID FOR THE BASIC VERSION - VALIDE POUR LA
 VERSION BASIQUE - GÜLTIG FÜR DIE BASISVERSION - VÁLIDO PARA LA VERSIÓN BÁSICA
 13* VALIDO PER LA VERSIONE PLUS - VALID FOR THE PLUS VERSION - VALIDE POUR LA
 VERSION PLUS - GÜLTIG FÜR DIE PLUS-VERSION - VÁLIDO PARA LA VERSIÓN PLUS

09

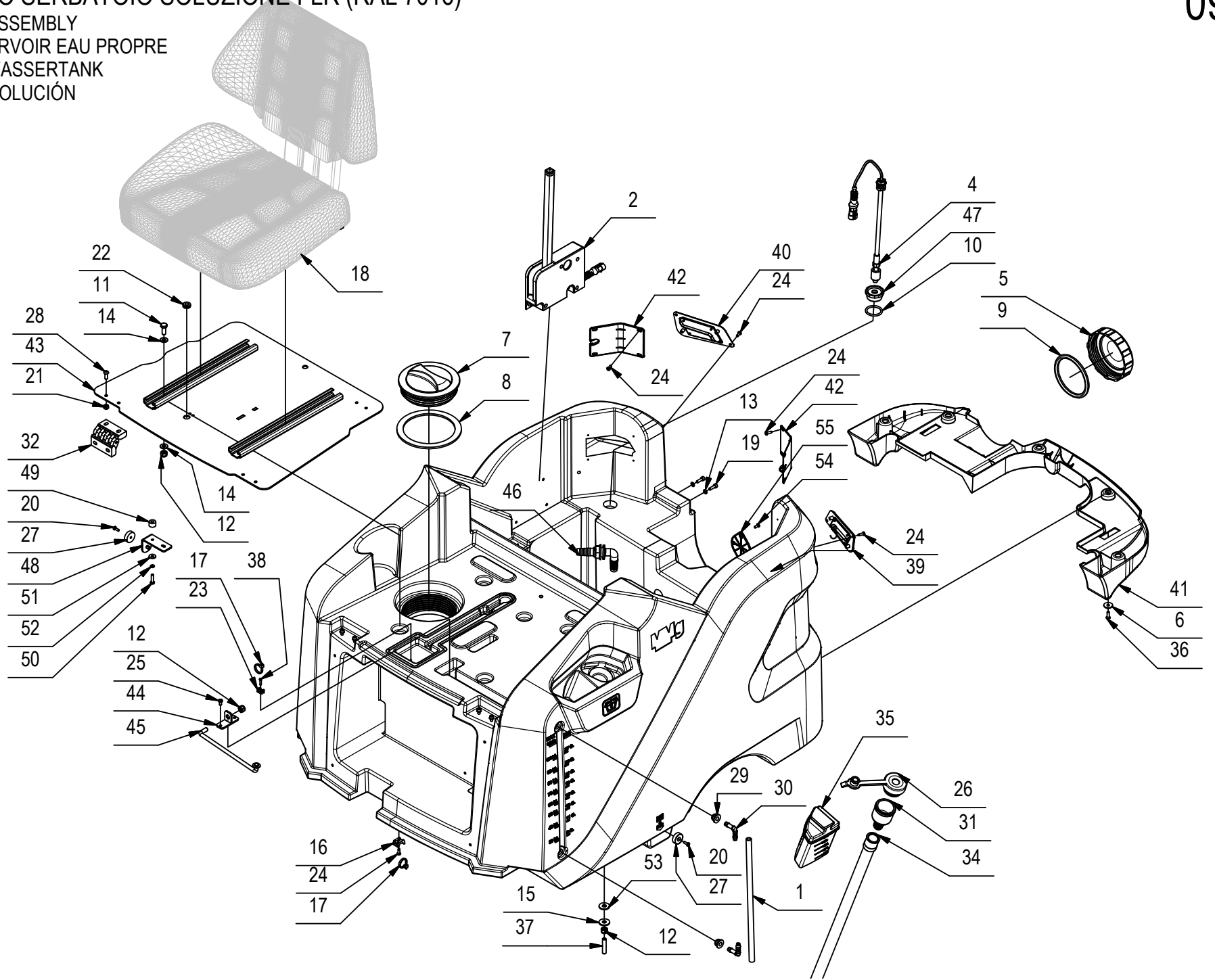


CR-09 GRUPPO SERBATOIO SOLUZIONE (VER. RAL7016 ANTIB.)

POS	CODICE	QTA	DESCRIZIONE	DENOMINATION	DESCRIPTION	BENENNUNG	DESCRIPCION
32	452591	1	SERB. SOLUZIONE MMG 2016 RAL 7016 ANTIB	SOLUTION TANK	RESERVOIR EAU PROPRE	FRISCHWASSERTANK	TANQUE SOLUCION
33	447266	1	STAFFA SUPP. CALAMITA SPORTELLO MG 2017	SUPPORT	SUPPORT	HALTERUNG	SOPORTE
34	436385	1	TAPPO CARICO ACQUA CON DOSATORE MXR	COVER	COUVERCLE	DECKEL	TAPA
35*	443274	1	TAPPO MASCHIO G 1" COD.215040 ARAG	CAP	CAPUCHON	KAPPE	TAPON
36	426342	1	TAPPO RIEMPIMENTO RAPIDO SOLUZIONE MX	CAP	CAPUCHON	KAPPE	TAPON
37	436261	1	TUBO FLEX EVA D=19,5 L=1500	PIPE	TUBE	ROHR	TUBO
38	214341	1	TUBO VITREO D=12 d=8 L=330	PIPE	TUBE	ROHR	TUBO
39	418275	16	VITE AUTOF. 4,2x13 TCTC SPUNTATA NERA	SCREW	VIS	SCHRAUBE	TORNILLO
40	440886	2	VITE AUTOF. D.3,5 x 14 UNI 9707-Pz-TZ A2	SCREW	VIS	SCHRAUBE	TORNILLO
41	415783	2	VITE M4X10 TCTC UNI 7687 INOX A2	SCREW	VIS	SCHRAUBE	TORNILLO
42	415778	2	VITE M4X12 TCTC UNI 7687 INOX A2	SCREW	VIS	SCHRAUBE	TORNILLO
43	415755	8	VITE M5x16 TCEI UNI 5931 ZINC	SCREW	VIS	SCHARAUBE	TORNILLO
44	438302	5	VITE M5x16 TSPTC UNI 7688 ZINC. NERO	SCREW	VIS	SCHRAUBE	TORNILLO
45	407647	2	VITE M5x20 TE UNI 5739 ZINC	SCREW	VIS	SCHRAUBE	TORNILLO
46	428317	4	VITE M6x16 TCBEI UNI ISO 7380 A2	SCREW	VIS	SCHRAUBE	TORNILLO
47	428729	1	VITE M8x20 TBEI ISO 7380 FL INOX	SCREW	VIS	SCHRAUBE	TORNILLO
48	408670	4	VITE M8x20 TE UNI 5739 ZINC	SCREW	VIS	SCHRAUBE	TORNILLO

CR-09 GRUPPO SERBATOIO SOLUZIONE FLR (RAL 7016)

SOLUTION TANK ASSEMBLY
 GROUPE DE RESERVOIR EAU PROPRE
 GRUPPE FRISCHWASSERTANK
 GRUPO TANQUE SOLUCIÓN

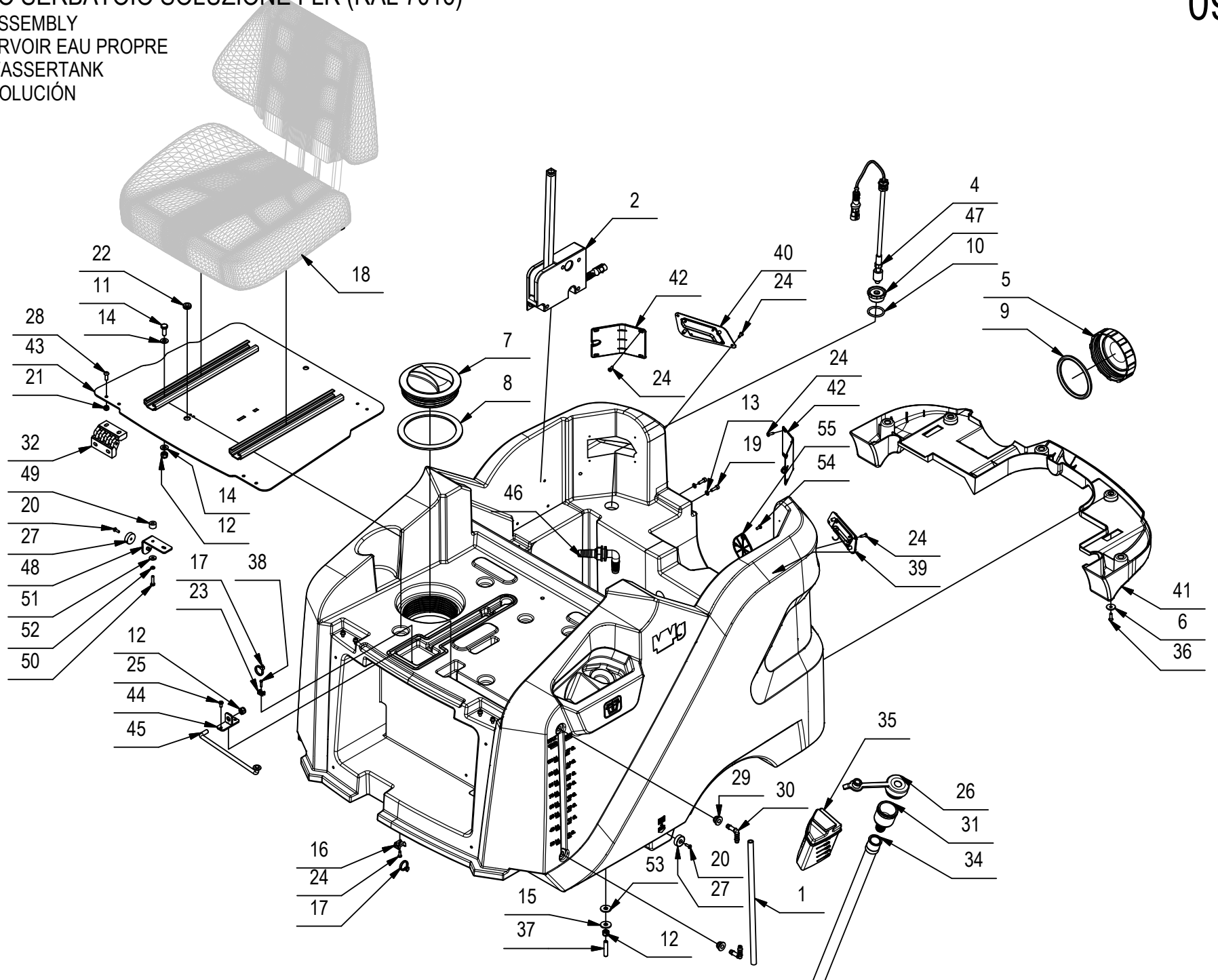


CR-09 GRUPPO SERBATOIO SOLUZIONE FLR (RAL 7016)

POS	CODICE	QTÀ	DESCRIZIONE	DENOMINATION	DESCRIPTION	BENENNUNG	DESCRIPCION
1	214341	1	TUBO VITREO D=12 d=8 L=330	PIPE	TUBE	ROHR	TUBO
2	225570	1	GRUPPO PUNTELLO CON MICRO MMG 2016	PROP	LEVIER	ABSTÜTZUNG	PUNTAL
3	225710	1	SERB. SOLUZIONE MMG 2016 RAL 7016 FLR	SOLUZION TANK	RESERVOIR EAU PROPRE	FRISCHWASSERTANK	TANQUE SOLUCION
4	225793	1	GALLEGGIANTE A STELO L=250 + CONN. AMP	FLOAT	FLOTTEUR	SCHWIMMER	FLOTADOR
5	400128	1	COPERCHIO D=113 SENZA GUARNIZIONE	COVER	COUVERCLE	DECKEL	TAPA
6	400250	5	ROSETTA SOTTOVITE D=5X20	SPECIAL WASHER	RONDELLE SPECIALE	UNTERLAGSCHEIBE SPEZIAL	ARANDELA ESPECIAL
7	400728	1	TAPPO FILETT. D.130 FIL. D.127 PER E9719	THREADED COVER	COUVERCLE FILETE	GEWINDER DECKEL	TAPA FILETE
8	405468	1	GUARNIZIONE D.117X140X4 G45	GASKET	JOINT	DICHTUNG	JUNTA
9	405935	1	GUARNIZIONE PER COPERCHIO D=113	GASKET	JOINT	DICHTUNG	JUNTA
10	408497	1	GUARNIZIONE OR 4125 (138) D.31,34x3,53	O-RING	JOINT	O-RING	JUNTA ANULAR
11	408670	4	VITE M8x20 TE UNI 5739 ZINC	SCREW	VIS	SCHRAUBE	TORNILLO
12	409085	9	DADO M8x8.5 AUTOBL. UNI 7474 ZINC	LOCK NUT	ECROU AUTOFREINES	SICHERUNGSMUTTER	TUERCA AUTOBLOCANTE
13	409150	8	ROSETTA 5X11X1 UNI 6592 ZINC	WASHER	RONDELLE	UNTERLAGSCHEIBE	ARANDELA
14	409175	8	ROSETTA 8x17x1,6 UNI 6592 ZINC.	WASHER	RONDELLE	UNTERLAGSCHEIBE	ARANDELA
15	409179	8	ROSETTA 9x24x2,5 UNI 6593 ZINC	WASHER	RONDELLE	UNTERLAGSCHEIBE	ARANDELA
16	409819	4	BASETTA TC 142 PER FASCETTE	SUPPORT PLATE	PLAQUE SUPPORT	STÜTZPLATTE	PLACA SOPORTE
17	410275	6	FASCETTA PLASTICA 3,6x140 BIANCA	CLAMP	COLLIER	BRIDE	ABRAZADERA
18	410562	1	SEDILE CONFORT MAGNA 65	SEAT	SIEGE	SITZ	ASIENTO
19	415755	8	VITE M5x16 TCEI UNI 5931 ZINC	SCREW	VIS	SCHARAUBE	TORNILLO
20	415778	2	VITE M4X12 TCTC UNI 7687 INOX A2	SCREW	VIS	SCHRAUBE	TORNILLO
21	415901	4	DADO M6 AUTOBL. UNI 7474 INOX	NUT	ECROU	MUTTER	TUERCA
22	416058	1	PASSACAVO PER FORO D.14 Di=8	FAIRLEAD	PASSE-CABLE	KABELDURCHGANG	GUIACABLE
23	416073	2	BASETTA FISSACAVO BIANCA	SUPPORT PLATE	PLAQUE SUPPORT	STÜTZPLATTE	PLACA SOPORTE
24	418275	16	VITE AUTOF. 4,2x13 TCTC SPUNTATA NERA	SCREW	VIS	SCHRAUBE	TORNILLO
25	418311	2	VITE M5x10 TCTC UNI 7687 (4.8) ZINC.	SCREW	VIS	SCHRAUBE	TORNILLO
26	426342	1	TAPPO RIEMPIMENTO RAPIDO SOLUZIONE MX	CAP	CAPUCHON	KAPPE	TAPON
27	427113	2	MAGNETE Ø25 x Ø5 x 8 - 17 kg (SM09.2585)	MAGNET	AIMANT	MAGNET	IMAN
28	428317	4	VITE M6x16 TCBEI UNI ISO 7380 A2	SCREW	VIS	SCHRAUBE	TORNILLO
29	428561	2	GUARNIZIONE D=20 d=8 L=12,5 TIPO PWS8	GASKET	JOINT	DICHTUNG	JUNTA
30	428562	2	RACCORDO A GOMITO D=8 L=30 TIPO WS8	ELBOW	COUDE	WINKELVERSCHRAUBUNG	RACOR CODO
31	433650	1	RACCORDO RIEMPIMENTO PER TUBO Ø18 - MY50	FITTING	RACCORD	VERSCHRAUBUNG	RACOR
32	434159	2	CERNIERA ELES FORI ASOLATI - CFA-SL-HV	HINGE	CHARNIERE	SCHARNIER	BISAGRA
34	436261	1	TUBO FLEX EVA D=19,5 L=1500	PIPE	TUBE	ROHR	TUBO
35	436385	1	TAPPO CARICO ACQUA CON DOSATORE MXR	COVER	COUVERCLE	DECKEL	TAPA

CR-09 GRUPPO SERBATOIO SOLUZIONE FLR (RAL 7016)

SOLUTION TANK ASSEMBLY
 GROUPE DE RESERVOIR EAU PROPRE
 GRUPPE FRISCHWASSERTANK
 GRUPO TANQUE SOLUCIÓN

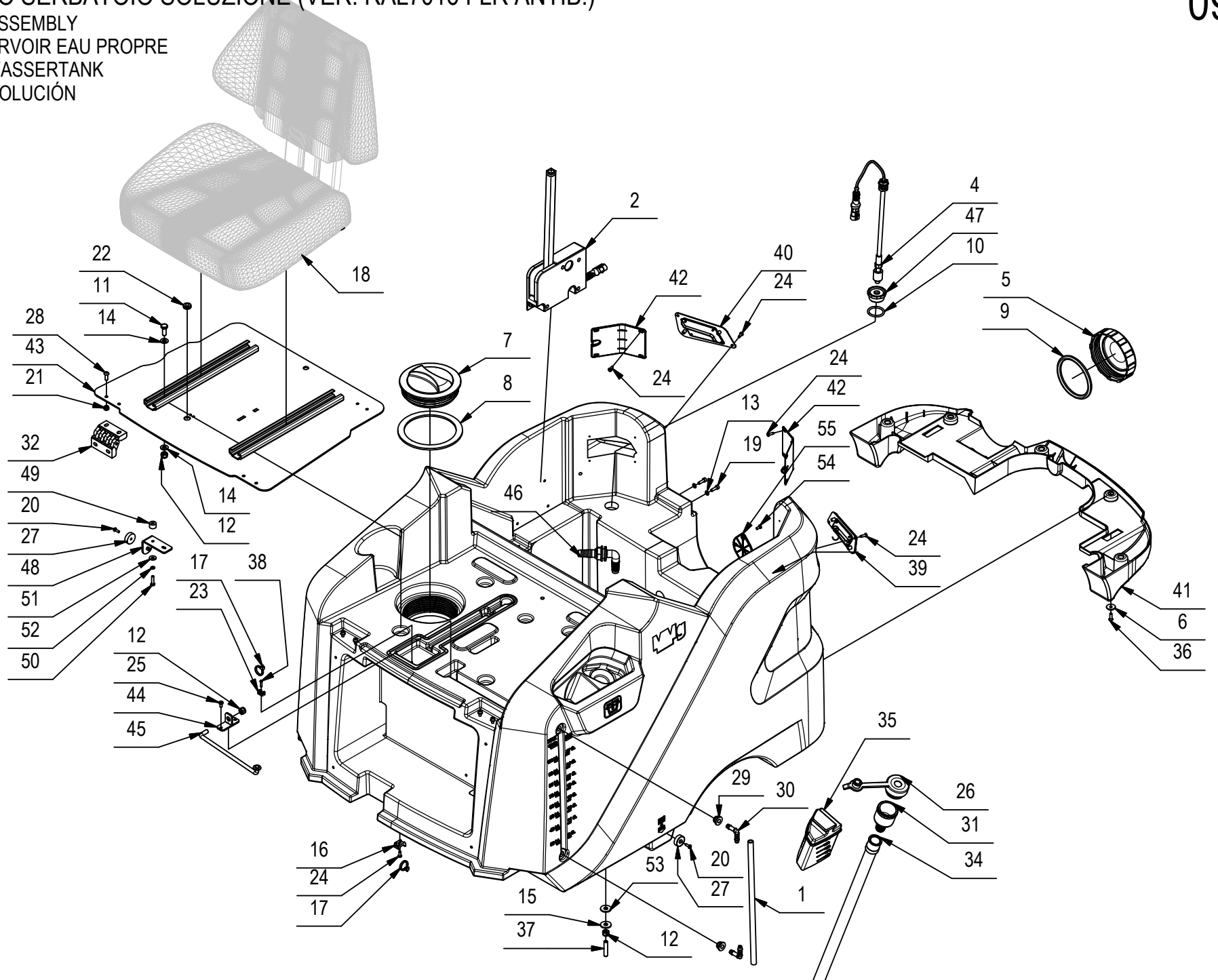


CR-09 GRUPPO SERBATOIO SOLUZIONE FLR (RAL 7016)

POS	CODICE	QTÀ	DESCRIZIONE	DENOMINATION	DESCRIPTION	BENENNUNG	DESCRIPCION
36	438302	5	VITE M5x16 TSPTC UNI 7688 ZINC. NERO	SCREW	VIS	SCHRAUBE	TORNILLO
38	440886	2	VITE AUTOF. D.3,5 x 14 UNI 9707-Pz-TZ A2	SCREW	VIS	SCHRAUBE	TORNILLO
39	443009	1	MASCHERA FARO POSTERIORE SX MMG 2016	HEADLIGHT REAR LEFT	PHARES ARRIÈRE GAUCHE	SCHEINWERFER HINTEN LINKS	FARO TRASERA IZQUIERDO
40	443010	1	MASCHERA FARO POSTERIORE DX MMG 2016	HEADLIGHT REAR RIGHT	PHARES ARRIÈRE DROIT	SCHEINWERFER HINTEN RECHTS	FARO TRASERA DERECHO
41	443137	1	CARTER INF. POSTERIORE MMG 2016	COVER	CARTER	ABDECKUNG	CARTER
42	443149	2	CARTER CAVI FARI POST. MMG 2016	COVER	CARTER	ABDECKUNG	CARTER
43	443327	1	PIASTRA SEDILE MMG 2016	PLACA	PLACA	BEFESTIGUNGSAUFLAGE	PLAQUE
44	443544	1	SUPPORTO PUNTELLO SEDILE MMG 2016	SUPPORT	SUPPORT	HALTERUNG	SOPORTE
45	443545	1	PUNTELLO SEDILE MMG 2016	PROP	LEVIER	ABSTÜTZUNG	PUNTAL
46	443653	1	RACCORDO PASSAPARETE CURVO G 1/2	FITTING	RACCORD	VERSCHRAUBUNG	RACOR
47	443809	1	TAPPO ESAG. X GALLEG. D=G1" d=12 OT58	THREADED CAP	CAPUCHON FILETE'	KAPPE	TAPON ROSCADO
48	447266	1	STAFFA SUPP. CALAMITA SPORTELLO MG 2017	SUPPORT	SUPPORT	HALTERUNG	SOPORTE
49	414688	2	DISTANZIALE D=15 d=6,5 S=10 PVC	SPACER	ENTRETOISE	DISTANZHÜLSE	DISTANCIADOR
50	407647	2	VITE M5x20 TE UNI 5739 ZINC	SCREW	VIS	SCHRAUBE	TORNILLO
51	409151	2	ROSETTA 5,5x15x1.5 UNI 6593 ZINC	WASHER	RONDELLE	UNTERLAGSCHEIBE	ARANDELA
52	409154	2	ROSETTA GROWER 5x1,6 ZINC	WASHER	RONDELLE	UNTERLAGSCHEIBE	ARANDELA
53	409185	4	ROSETTA 9x24x2,5 UNI 6593 A2	WASHER	RONDELLE	UNTERLEGSCHEIBE	ARANDELA
54	415783	2	VITE M4X10 TCTC UNI 7687 INOX A2	SCREW	VIS	SCHRAUBE	TORNILLO
55	444588	1	COPRICALI GALLEG. MMG 2016 FLR	COVER	COUVERCLE	DECKEL	CUBREAGUJERO

CR-09 GRUPPO SERBATOIO SOLUZIONE (VER. RAL7016 FLR ANTIB.)

SOLUTION TANK ASSEMBLY
 GROUPE DE RESERVOIR EAU PROPRE
 GRUPPE FRISCHWASSERTANK
 GRUPO TANQUE SOLUCIÓN



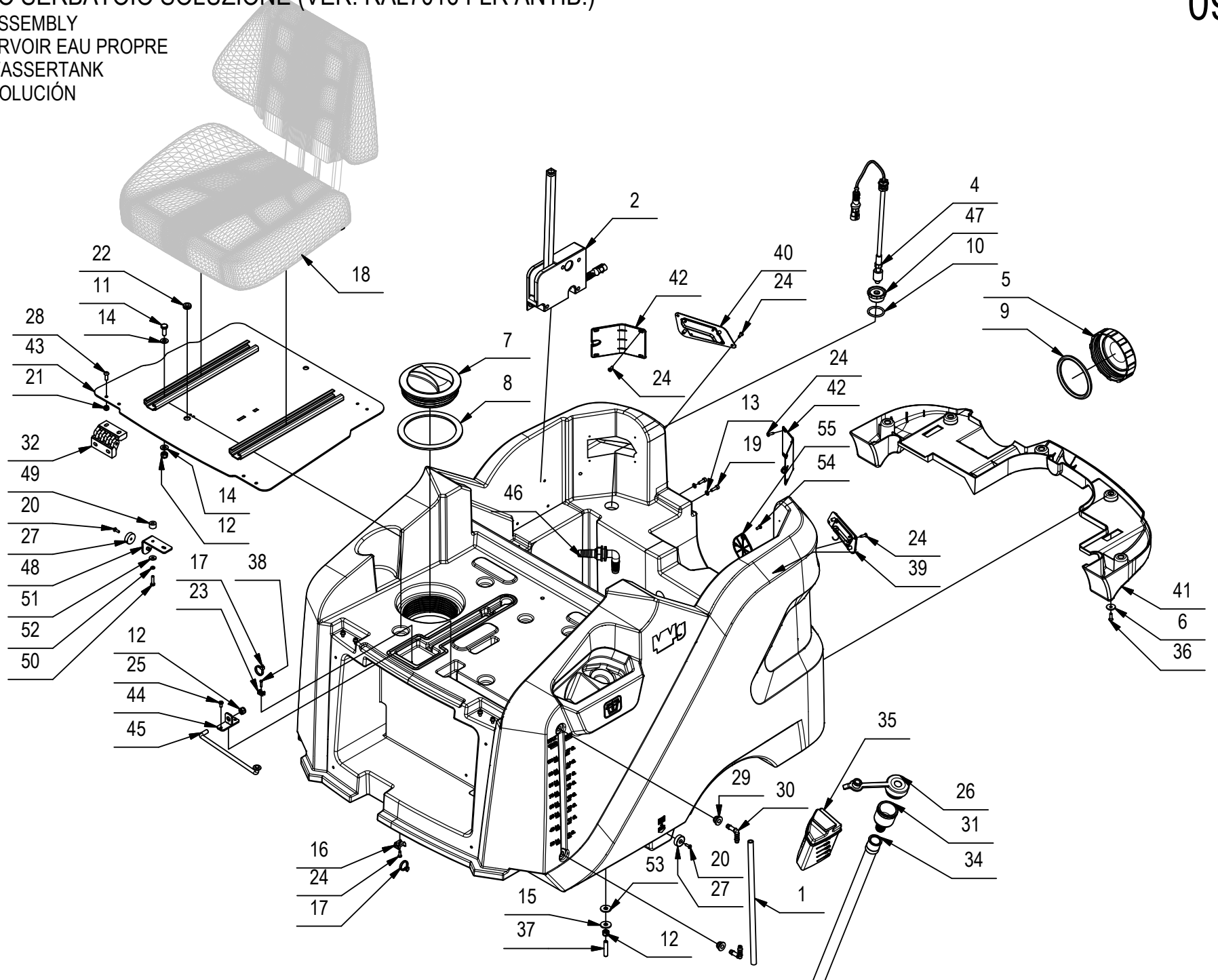
CR-09 GRUPPO SERBATOIO SOLUZIONE (VER. RAL7016 FLR ANTIB.)

09

POS	CODICE	QTA	DESCRIZIONE	DENOMINATION	DESCRIPTION	BENENNUNG	DESCRIPCION
1	214341	1	TUBO VITREO D=12 d=8 L=330	PIPE	TUBE	ROHR	TUBO
2	225570	1	GRUPPO PUNTELLO CON MICRO MMG 2016	PROP	LEVIER	ABSTÜTZUNG	PUNTAL
3	230128	1	SERB. SOL. MMG 2016 RAL 7016 FLR ANTIB	SOLUZIONE TANK	RESERVOIR EAU PROPRE	FRISCHWASSERTANK	TANQUE SOLUCION
4	225793	1	GALLEGGIANTE A STELO L=250 + CONN. AMP	FLOAT	FLOTTEUR	SCHWIMMER	FLOTADOR
5	400128	1	COPERCHIO D=113 SENZA GUARNIZIONE	COVER	COUVERCLE	DECKEL	TAPA
6	400250	5	ROSETTA SOTTOVITE D=5X20	SPECIAL WASHER	RONDELLE SPECIALE	UNTERLAGSCHEIBE SPEZIAL	ARANDELA ESPECIAL
7	400728	1	TAPPO FILETT. D.130 FIL. D.127 PER E9719	THREADED COVER	COUVERCLE FILETE	GEWINDER DECKEL	TAPA FILETE
8	405468	1	GUARNIZIONE D.117X140X4 G45	GASKET	JOINT	DICHTUNG	JUNTA
9	405935	1	GUARNIZIONE PER COPERCHIO D=113	GASKET	JOINT	DICHTUNG	JUNTA
10	408497	1	GUARNIZIONE OR 4125 (138) D.31,34x3,53	O-RING	JOINT	O-RING	JUNTA ANULAR
11	408670	4	VITE M8x20 TE UNI 5739 ZINC	SCREW	VIS	SCHRAUBE	TORNILLO
12	409085	9	DADO M8x8.5 AUTOBL. UNI 7474 ZINC	LOCK NUT	ECROU AUTOFREINES	SICHERUNGSMUTTER	TUERCA AUTOBLOCANTE
13	409150	8	ROSETTA 5X11X1 UNI 6592 ZINC	WASHER	RONDELLE	UNTERLAGSCHEIBE	ARANDELA
14	409175	8	ROSETTA 8x17x1,6 UNI 6592 ZINC.	WASHER	RONDELLE	UNTERLAGSCHEIBE	ARANDELA
15	409179	8	ROSETTA 9x24x2,5 UNI 6593 ZINC	WASHER	RONDELLE	UNTERLAGSCHEIBE	ARANDELA
16	409819	4	BASETTA TC 142 PER FASCETTE	SUPPORT PLATE	PLAQUE SUPPORT	STÜTZPLATTE	PLACA SOPORTE
17	410275	6	FASCETTA PLASTICA 3,6x140 BIANCA	CLAMP	COLLIER	BRIDE	ABRAZADERA
18	410562	1	SEDILE CONFORT MAGNA 65	SEAT	SIEGE	SITZ	ASIENTO
19	415755	8	VITE M5x16 TCEI UNI 5931 ZINC	SCREW	VIS	SCHARAUBE	TORNILLO
20	415778	2	VITE M4X12 TCTC UNI 7687 INOX A2	SCREW	VIS	SCHRAUBE	TORNILLO
21	415901	4	DADO M6 AUTOBL. UNI 7474 INOX	NUT	ECROU	MUTTER	TUERCA
22	416058	1	PASSACAVO PER FORO D.14 Di=8	FAIRLEAD	PASSE-CABLE	KABELDURCHGANG	GUIACABLE
23	416073	2	BASETTA FISSACAVO BIANCA	SUPPORT PLATE	PLAQUE SUPPORT	STÜTZPLATTE	PLACA SOPORTE
24	418275	16	VITE AUTOF. 4,2x13 TCTC SPUNTATA NERA	SCREW	VIS	SCHRAUBE	TORNILLO
25	418311	2	VITE M5x10 TCTC UNI 7687 (4.8) ZINC.	SCREW	VIS	SCHRAUBE	TORNILLO
26	426342	1	TAPPO RIEMPIMENTO RAPIDO SOLUZIONE MX	CAP	CAPUCHON	KAPPE	TAPON
27	427113	2	MAGNETE Ø25 x Ø5 x 8 - 17 kg (SM09.2585)	MAGNET	AIMANT	MAGNET	IMAN
28	428317	4	VITE M6x16 TCBEI UNI ISO 7380 A2	SCREW	VIS	SCHRAUBE	TORNILLO
29	428561	2	GUARNIZIONE D=20 d=8 L=12,5 TIPO PWS8	GASKET	JOINT	DICHTUNG	JUNTA
30	428562	2	RACCORDO A GOMITO D=8 L=30 TIPO WS8	ELBOW	COUDE	WINKELVERSCHRAUBUNG	RACOR CODO
31	433650	1	RACCORDO RIEMPIMENTO PER TUBO Ø18 - MY50	FITTING	RACCORD	VERSCHRAUBUNG	RACOR
32	434159	2	CERNIERA ELSA FORI ASOLATI - CFA-SL-HV	HINGE	CHARNIERE	SCHARNIER	BISAGRA
34	436261	1	TUBO FLEX EVA D=19,5 L=1500	PIPE	TUBE	ROHR	TUBO
35	436385	1	TAPPO CARICO ACQUA CON DOSATORE MXR	COVER	COUVERCLE	DECKEL	TAPA

CR-09 GRUPPO SERBATOIO SOLUZIONE (VER. RAL7016 FLR ANTIB.)

SOLUTION TANK ASSEMBLY
 GROUPE DE RESERVOIR EAU PROPRE
 GRUPPE FRISCHWASSERTANK
 GRUPO TANQUE SOLUCIÓN



CR-09 GRUPPO SERBATOIO SOLUZIONE (VER. RAL7016 FLR ANTIB.)

09

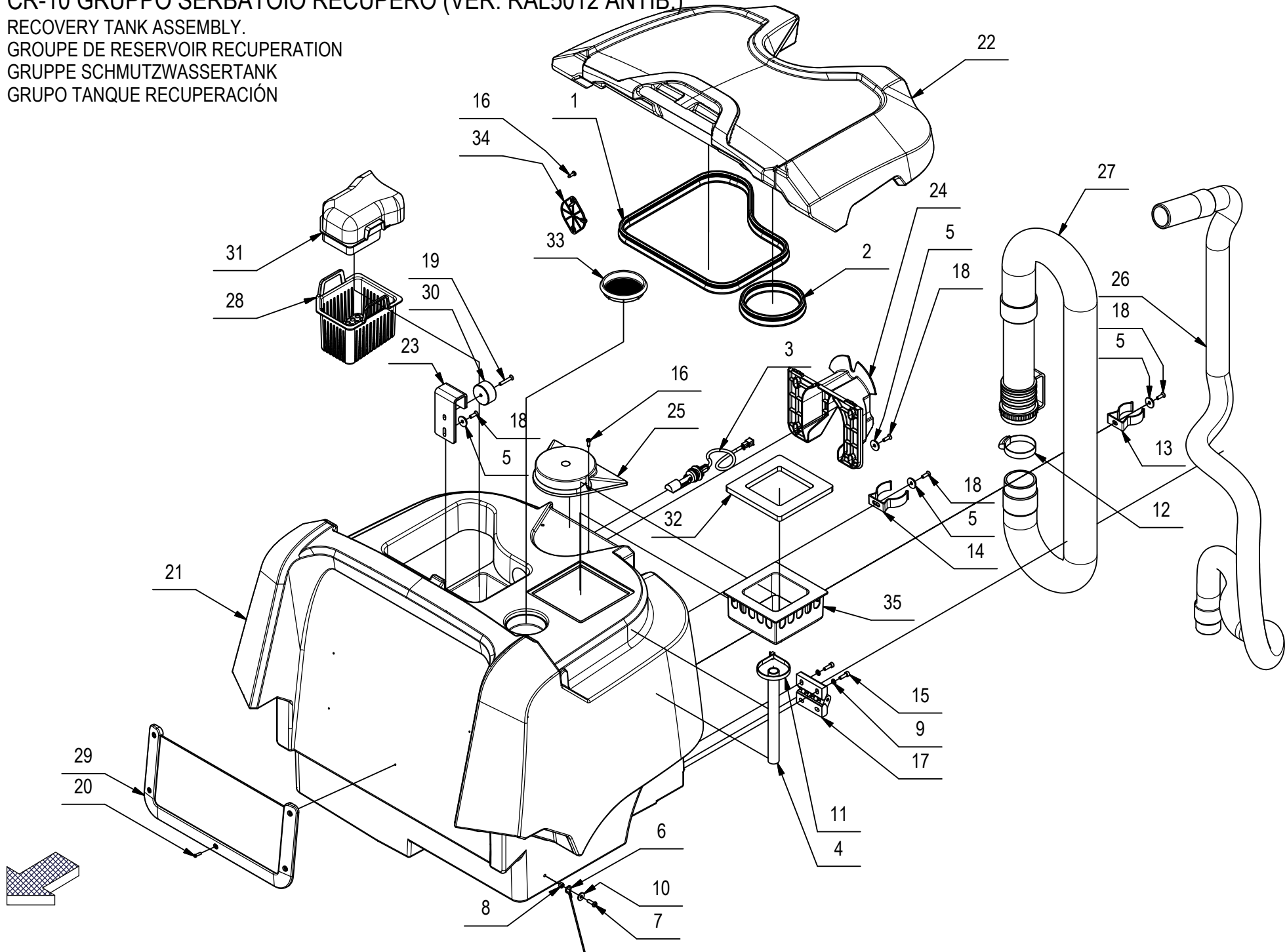
POS	CODICE	QTA	DESCRIZIONE	DENOMINATION	DESCRIPTION	BENENNUNG	DESCRIPCION
36	438302	5	VITE M5x16 TSPTC UNI 7688 ZINC. NERO	SCREW	VIS	SCHRAUBE	TORNILLO
38	440886	2	VITE AUTOF. D.3,5 x 14 UNI 9707-Pz-TZ A2	SCREW	VIS	SCHRAUBE	TORNILLO
39	443009	1	MASCHERA FARO POSTERIORE SX MMG 2016	HEADLIGHT REAR LEFT	PHARES ARRIÈRE GAUCHE	SCHEINWERFER HINTEN LINKS	FARO TRASERA IZQUIERDO
40	443010	1	MASCHERA FARO POSTERIORE DX MMG 2016	HEADLIGHT REAR RIGHT	PHARES ARRIÈRE DROIT	SCHEINWERFER HINTEN RECHTS	FARO TRASERA DERECHO
41	443137	1	CARTER INF. POSTERIORE MMG 2016	COVER	CARTER	ABDECKUNG	CARTER
42	443149	2	CARTER CAVI FARI POST. MMG 2016	COVER	CARTER	ABDECKUNG	CARTER
43	443327	1	PIASTRA SEDILE MMG 2016	PLACA	PLACA	BEFESTIGUNGSAUFLAGE	PLAQUE
44	443544	1	SUPPORTO PUNTELLO SEDILE MMG 2016	SUPPORT	SUPPORT	HALTERUNG	SOPORTE
45	443545	1	PUNTELLO SEDILE MMG 2016	PROP	LEVIER	ABSTÜTZUNG	PUNTAL
46	443653	1	RACCORDO PASSAPARETE CURVO G 1/2	FITTING	RACCORD	VERSCHRAUBUNG	RACOR
47	443809	1	TAPPO ESAG. X GALLEG. D=G1" d=12 OT58	THREADED CAP	CAPUCHON FILETE'	KAPPE	TAPON ROSCADO
48	447266	1	STAFFA SUPP. CALAMITA SPORTELLO MG 2017	SUPPORT	SUPPORT	HALTERUNG	SOPORTE
49	414688	2	DISTANZIALE D=15 d=6,5 S=10 PVC	SPACER	ENTRETOISE	DISTANZHÜLSE	DISTANCIADOR
50	407647	2	VITE M5x20 TE UNI 5739 ZINC	SCREW	VIS	SCHRAUBE	TORNILLO
51	409151	2	ROSETTA 5,5x15x1.5 UNI 6593 ZINC	WASHER	RONDELLE	UNTERLAGSCHEIBE	ARANDELA
52	409154	2	ROSETTA GROWER 5x1,6 ZINC	WASHER	RONDELLE	UNTERLAGSCHEIBE	ARANDELA
53	409185	4	ROSETTA 9x24x2,5 UNI 6593 A2	WASHER	RONDELLE	UNTERLEGSCHEIBE	ARANDELA
54	415783	2	VITE M4X10 TCTC UNI 7687 INOX A2	SCREW	VIS	SCHRAUBE	TORNILLO
55	444588	1	COPRICALI GALLEG. MMG 2016 FLR	COVER	COUVERCLE	DECKEL	CUBREAGUJERO

CR-10 GRUPPO SERBATOIO RECUPERO (VER. RAL 5012)

POS	CODICE	QTA	DESCRIZIONE	DENOMINATION	DESCRIPTION	BENENNUNG	DESCRIPCION
1	225505	1	GUARNIZIONE ASSOTECH 001.001324 L=1000	GASKET	JOINT	DICHTUNG	JUNTA
2	225506	1	GUARNIZIONE ASSOTECH 001.001324 L=400	GASKET	JOINT	DICHTUNG	JUNTA
3	226043	1	INTERRUT. A GALLEGGI. 250V AZZ. + FASTON	FLOAT	FLOTTEUR	SCHWIMMER	FLOTADOR
4	227806	1	TUBO VITREO D=20 d=16 L=200	PIPE	TUBE	ROHR	TUBO
5	400250	10	ROSETTA SOTTOVITE D=5X20	SPECIAL WASHER	RONDELLE SPECIALE	UNTERLAGSCHEIBE	ARANDELA ESPECIAL
6	400653	1	CORDA CON OCCHIELLI D 2X450 SVILUPPO	CABLE	CABLE	KABEL	CUERDA
7	408854	2	VITE M5X16 TCTC UNI EN ISO 704	SCREW	VIS	SCHRAUBE	TORNILLO
8	409036	2	DADO M5x5 UNI 5587 ZINC	NUT	ECROU	MUTTER	TUERCA
9	409150	4	ROSETTA 5X11X1 UNI 6592 ZINC	WASHER	RONDELLE	UNTERLAGSCHEIBE	ARANDELA
10	409151	2	ROSETTA 5,5x15x1,5 UNI 6593 ZINC	WASHER	RONDELLE	UNTERLAGSCHEIBE	ARANDELA
11	410280	1	FASCETTA PLASTICA 7,8x240	CLAMP	COLLIER	BRIDE	ABRAZADERA
12	410295	1	FASCETTA A VITE 44-56 X 12,2	CLAMP	COLLIER	BRIDE	ABRAZADERA
13	412123	2	CLIP ABS FISSAGGIO TUBO D=38	SPRING	RESSORT	FEDER	RESORTE
14	414747	2	MOLLA FISSA TUBO D=50 ABS	SPRING	RESSORT	FEDER	RESORTE
15	415755	4	VITE M5x16 TCEI UNI 5931 ZINC	SCREW	VIS	SCHARAUBE	TORNILLO
16	418275	4	VITE AUTOF. 4,2x13 TCTC SPUNTATA NERA	SCREW	VIS	SCHRAUBE	TORNILLO
17	434159	2	CERNIERA ELESA FORI ASOLATI - CFA-SL-HV	HINGE	CHARNIERE	SCHARNIER	BISAGRA
18	438302	10	VITE M5x16 TSPTC UNI 7688 ZINC. NERO	SCREW	VIS	SCHRAUBE	TORNILLO
19	438304	2	VITE M5x30 TSPTC UNI 7688 ZINC. NERO	SCREW	VIS	SCHRAUBE	TORNILLO
20	440886	5	VITE AUTOF. D.3,5 x 14 UNI 9707-Pz-TZ A2	SCREW	VIS	SCHRAUBE	TORNILLO
21	442896	1	SERB. RECUPERO MMG 2016 RAL 5012	RECOVERY TANK	RESERVOIR EAU SALE	SCHMUTZWASSERTANK	TANQUE AGUA SUCIA
22	442897	1	COPERCHIO RECUPERO MMG 2016 RAL 7016	COVER	COUVERCLE	DECKEL	TAPA
23	443059	2	CERNIERA COPERCHIO ASPIRAZIONE MMG 2016	COVER HINGE	CHARNIERE COUVERCLE	DECKELSCHARNIER	BISAGRA TAPA
24	443062	1	PORTATUBO E SPAZZOLA POST. MMG 2016	PIPE HOOK	CROCHET TUBE	HAKEN ROHR	GANCHO TUBO
25	443063	1	SUPPORTO LAMPEGGIANTE MMG 2016	FLASHING SUPPORT	SOPORTE INTERMITENTE	BLINKANLAGE HALTERUNG	SOPORTE INTERMITENTE
26	443130	1	TUBO ASPIRAZ. D=38 L=1855 MAN.TIPO "C-D"	SUCTION HOSE	FLEXIBLE ASPIRATION	SAUGSCHLAUCH	TUBO DE ASPIRACION
27	443131	1	TUBO D.50X1530 SPIRALATO TAPPO INTEGRATO	EXHAUST PIPE ASSEMBLY	FLEXIBLE DE VIDANGE	ABWASSERSCHLAUCH	TUBO DE DESCARGA
28	443146	1	VASCA FILTRO SERB. RECUPERO MMG 2016	FILTER TANK CLEANER	BATH FILTER	BAD FILTER	CESTA FILTER
29	443249	1	RETE PORTAOGGETTI NERA 380x185	NET	RESEAU	NET	RED
30	443546	2	BOCCOLA GANCIO COPERCHIO MMG 2016	BUSHING	BAGUE	BUCHSE	CASQUILLO
31	443577	1	CARTER MMG 2016	COVER	CARTER	ABDECKUNG	TAPA
32	443631	1	GUARNIZIONE COPERCHIO-FILTRO MMG 2016	GASKET	JOINT	DICHTUNG	JUNTA
33	443715	1	FILTRO SERBATOIO MOTORE ASPIR. MMG 2016	FILTER	FILTRE	FILTER	FILTRO
34	444588	1	COPRICAVI GALLEG. MMG 2016 FLR	COVER	COUVERCLE	DECKEL	CUBREAGUJERO
35	444969	1	VASCHETTA ANTI ONDA MMG 2016 - 2 VERS.	ANTI-WAVE TRAY	PLATEAU ANTI-ONDES	BAD ANTIWELLE	BANDEJA ANTI-ONDA

CR-10 GRUPPO SERBATOIO RECUPERO (VER. RAL5012 ANTIB.)

RECOVERY TANK ASSEMBLY.
 GROUPE DE RESERVOIR RECUPERATION
 GRUPPE SCHMUTZWASSERTANK
 GRUPO TANQUE RECUPERACIÓN

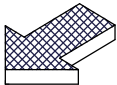
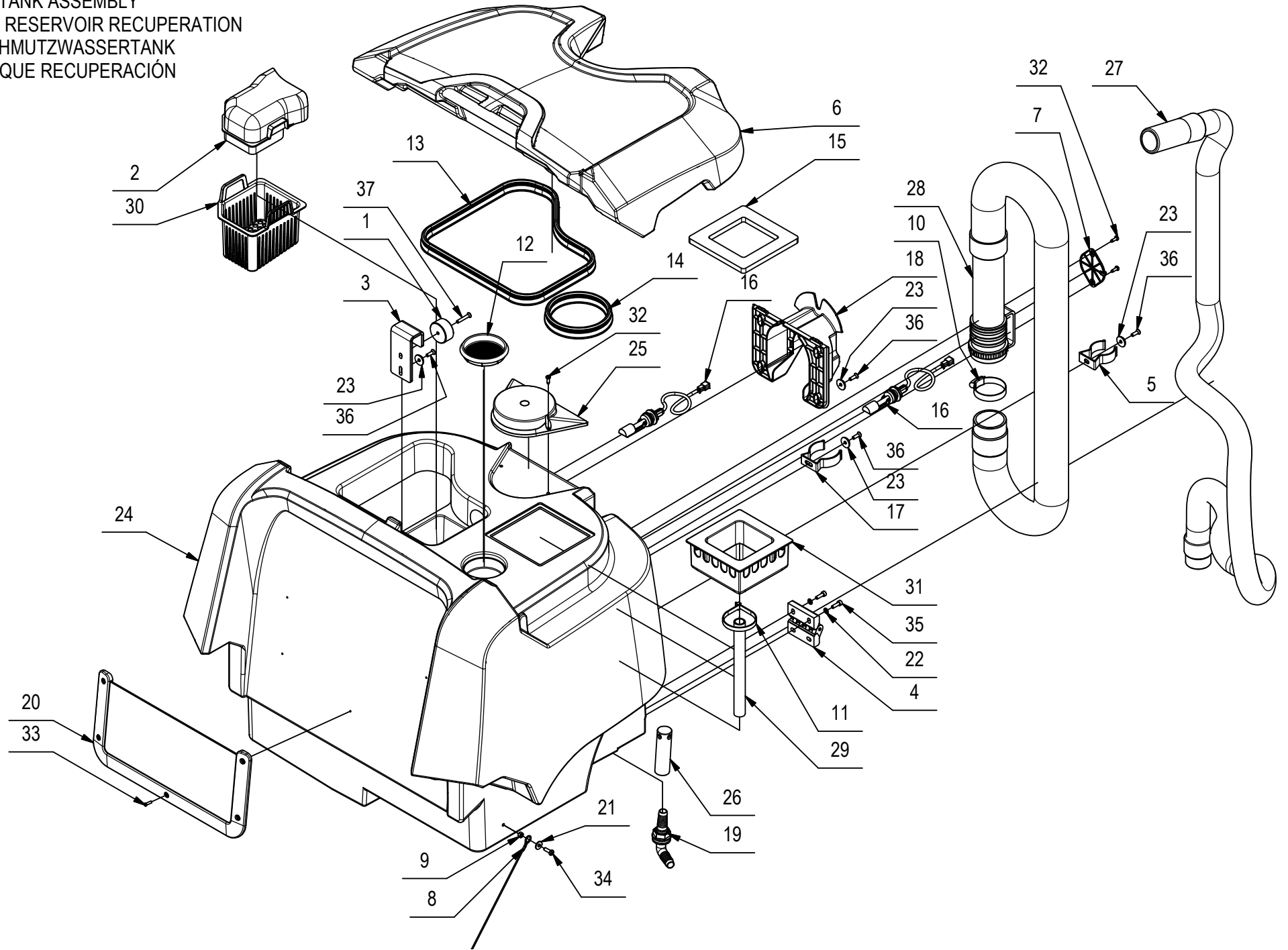


CR-10 GRUPPO SERBATOIO RECUPERO (VER. RAL5012 ANTIB.)

POS	CODICE	QTA	DESCRIZIONE	DENOMINATION	DESCRIPTION	BENENNUNG	DESCRIPCION
1	225505	1	GUARNIZIONE ASSOTECH 001.001324 L=1000	GASKET	JOINT	DICHTUNG	JUNTA
2	225506	1	GUARNIZIONE ASSOTECH 001.001324 L=400	GASKET	JOINT	DICHTUNG	JUNTA
3	226043	1	INTERRUT. A GALLEGGI. 250V AZZ. + FASTON	FLOAT	FLOTTEUR	SCHWIMMER	FLOTADOR
4	227806	1	TUBO VITREO D=20 d=16 L=200	PIPE	TUBE	ROHR	TUBO
5	400250	10	ROSETTA SOTTOVITE D=5X20	SPECIAL WASHER	RONDELLE SPECIALE	UNTERLAGSCHEIBE	ARANDELA ESPECIAL
6	400653	1	CORDA CON OCCHIELLI D 2X450 SVILUPPO	CABLE	CABLE	KABEL	CUERDA
7	408854	2	VITE M5X16 TCTC UNI EN ISO 704	SCREW	VIS	SCHRAUBE	TORNILLO
8	409036	2	DADO M5x5 UNI 5587 ZINC	NUT	ECROU	MUTTER	TUERCA
9	409150	4	ROSETTA 5X11X1 UNI 6592 ZINC	WASHER	RONDELLE	UNTERLAGSCHEIBE	ARANDELA
10	409151	2	ROSETTA 5,5x15x1,5 UNI 6593 ZINC	WASHER	RONDELLE	UNTERLAGSCHEIBE	ARANDELA
11	410280	1	FASCETTA PLASTICA 7,8x240	CLAMP	COLLIER	BRIDE	ABRAZADERA
12	410295	1	FASCETTA A VITE 44-56 X 12,2	CLAMP	COLLIER	BRIDE	ABRAZADERA
13	412123	2	CLIP ABS FISSAGGIO TUBO D=38	SPRING	RESSORT	FEDER	RESORTE
14	414747	2	MOLLA FISSA TUBO D=50 ABS	SPRING	RESSORT	FEDER	RESORTE
15	415755	4	VITE M5x16 TCEI UNI 5931 ZINC	SCREW	VIS	SCHARAUBE	TORNILLO
16	418275	4	VITE AUTOF. 4,2x13 TCTC SPUNTATA NERA	SCREW	VIS	SCHRAUBE	TORNILLO
17	434159	2	CERNIERA ELESA FORI ASOLATI - CFA-SL-HV	HINGE	CHARNIERE	SCHARNIER	BISAGRA
18	438302	10	VITE M5x16 TSPTC UNI 7688 ZINC. NERO	SCREW	VIS	SCHRAUBE	TORNILLO
19	438304	2	VITE M5x30 TSPTC UNI 7688 ZINC. NERO	SCREW	VIS	SCHRAUBE	TORNILLO
20	440886	5	VITE AUTOF. D.3,5 x 14 UNI 9707-Pz-TZ A2	SCREW	VIS	SCHRAUBE	TORNILLO
21	452592	1	SERB. RECUPERO MMG 2016 RAL 5012 ANTIB	RECOVERY TANK	RESERVOIR EAU SALE	SCHMUTZWASSERTANK	TANQUE AGUA SUCIA
22	442897	1	COPERCHIO RECUPERO MMG 2016 RAL 7016	COVER	COUVERCLE	DECKEL	TAPA
23	443059	2	CERNIERA COPERCHIO ASPIRAZIONE MMG 2016	COVER HINGE	CHARNIERE COUVERCLE	DECKELSCHARNIER	BISAGRA TAPA
24	443062	1	PORTATUBO E SPAZZOLA POST. MMG 2016	PIPE HOOK	CROCHET TUBE	HAKEN ROHR	GANCHO TUBO
25	443063	1	SUPPORTO LAMPEGGIANTE MMG 2016	FLASHING SUPPORT	SOPORTE INTERMITENTE	BLINKANLAGE HALTERUNG	SOPORTE INTERMITENTE
26	443130	1	TUBO ASPIRAZ. D=38 L=1855 MAN.TIPO "C-D"	SUCTION HOSE	FLEXIBLE ASPIRATION	SAUGSCHLAUCH	TUBO DE ASPIRACION
27	443131	1	TUBO D.50X1530 SPIRALATO TAPPO INTEGRATO	EXHAUST PIPE ASSEMBLY	FLEXIBLE DE VIDANGE	ABWASSERSCHLAUCH	TUBO DE DESCARGA
28	443146	1	VASCA FILTRO SERB. RECUPERO MMG 2016	FILTER TANK CLEANER	BATH FILTER	BAD FILTER	CESTA FILTER
29	443249	1	RETE PORTAOGGETTI NERA 380x185	NET	RESEAU	NET	RED
30	443546	2	BOCCOLA GANCIO COPERCHIO MMG 2016	BUSHING	BAGUE	BUCHSE	CASQUILLO
31	443577	1	CARTER MMG 2016	COVER	CARTER	ABDECKUNG	TAPA
32	443631	1	GUARNIZIONE COPERCHIO-FILTRO MMG 2016	GASKET	JOINT	DICHTUNG	JUNTA
33	443715	1	FILTRO SERBATOIO MOTORE ASPIR. MMG 2016	FILTER	FILTRE	FILTER	FILTRO
34	444588	1	COPRICAVI GALLEG. MMG 2016 FLR	COVER	COUVERCLE	DECKEL	CUBREAGUJERO
35	444969	1	VASCHETTA ANTI ONDA MMG 2016 - 2 VERS.	ANTI-WAVE TRAY	PLATEAU ANTI-ONDES	BAD ANTIWELLE	BANDEJA ANTI-ONDA

CR-10 GRUPPO SERBATOIO RECUPERO (VER. FLR RAL 5012)

RECOVERY TANK ASSEMBLY
 GROUPE DE RESERVOIR RECUPERATION
 GRUPPE SCHMUTZWASSERTANK
 GRUPO TANQUE RECUPERACIÓN



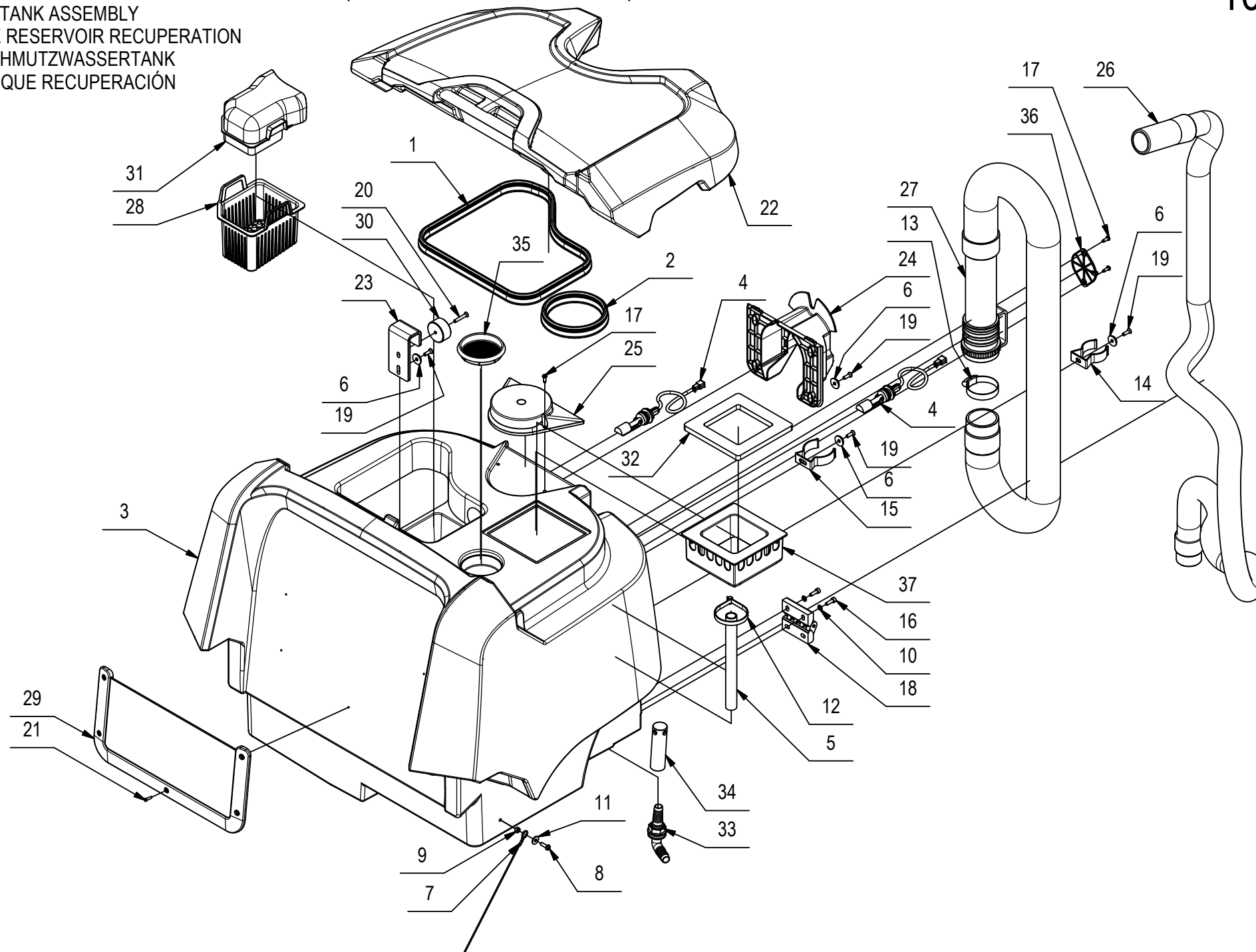
CR-10 GRUPPO SERBATOIO RECUPERO (VER. FLR RAL 5012)

10

POS	CODICE	QTÀ	DESCRIZIONE	DENOMINATION	DESCRIPTION	BENENNUNG	DESCRIPCION
1	443546	2	BOCCOLA GANCIO COPERCHIO MMG 2016	BUSHING	BAGUE	BUCHSE	CASQUILLO
2	443577	1	CARTER MMG 2016	COVER	CARTER	ABDECKUNG	TAPA
3	443059	2	CERNIERA COPERCHIO ASPIRAZIONE MMG 2016	COVER HINGE	CHARNIERE COUVERCLE	DECKELSCHARNIER	BISAGRA TAPA
4	434159	2	CERNIERA ELESA FORI ASOLATI - CFA-SL-HV	HINGE	CHARNIERE	SCHARNIER	BISAGRA
5	412123	2	CLIP ABS FISSAGGIO TUBO D=38	SPRING	RESSORT	FEDER	RESORTE
6	442897	1	COPERCHIO RECUPERO MMG 2016 RAL 7016	COVER	COUVERCLE	DECKEL	TAPA
7	444588	1	COPRICAVI GALLEG. MMG 2016 FLR	PLAQUE	PLAQUETTE	BEFESTIGUNGSAUFLAGE	PLAQUETA
8	400653	1	CORDA CON OCCHIELLI D 2X450 SVILUPPO	CABLE	CABLE	KABEL	CUERDA
9	409036	2	DADO M5x5 UNI 5587 ZINC	NUT	ECROU	MUTTER	TUERCA
10	410295	1	FASCETTA A VITE 44-56 X 12,2	CLAMP	COLLIER	BRIDE	ABRAZADERA
11	410280	1	FASCETTA PLASTICA 7,8x240	CLAMP	COLLIER	BRIDE	ABRAZADERA
12	443715	1	FILTRO SERBATOIO MOTORE ASPIR. MMG 2016	FILTER	FILTRE	FILTER	FILTRO
13	225505	1	GUARNIZIONE ASSOTECH 001.001324 L=1000	GASKET	JOINT	DICHTUNG	JUNTA
14	225506	1	GUARNIZIONE ASSOTECH 001.001324 L=400	GASKET	JOINT	DICHTUNG	JUNTA
15	443631	1	GUARNIZIONE COPERCHIO-FILTRO MMG 2016	GASKET	JOINT	DICHTUNG	JUNTA
16	226043	2	INTERRUT. A GALLEGGI. 250V AZZ. + FASTON	FLOAT	FLOTTEUR	SCHWIMMER	FLOTADOR
17	414747	2	MOLLA FISSA TUBO D=50 ABS	SPRING	RESSORT	FEDER	RESORTE
18	443062	1	PORTATUBO E SPAZZOLA POST. MMG 2016	PIPE HOOK	CROCHET TUBE	HAKEN ROHR	GANCHO TUBO
19	443653	1	RACCORDO PASSAPARETE CURVO G 1/2	FITTING	RACCORD	VERSCHRAUBUNG	RACOR
20	443249	1	RETE PORTAOGGETTI NERA 380x185	NET	RESEAU	NET	RED
21	409151	2	ROSETTA 5,5x15x1.5 UNI 6593 ZINC	WASHER	RONDELLE	UNTERLAGSCHEIBE	ARANDELA
22	409150	4	ROSETTA 5X11X1 UNI 6592 ZINC	WASHER	RONDELLE	UNTERLAGSCHEIBE	ARANDELA
23	400250	10	ROSETTA SOTTOVITE D=5X20	SPECIAL WASHER	RONDELLE SPECIALE	UNTERLAGSCHEIBE SPEZIAL	ARANDELA ESPECIAL
24	225714	1	SERB. RECUPERO MMG 2016 RAL 5012 FLR	RECOVERY TANK	RESERVOIR EAU SALE	SCHMUTZWASSERTANK	TANQUE AGUA SUCIA
25	443063	1	SUPPORTO LAMPEGGIANTE MMG 2016	FLASHING SUPPORT	SOPORTE INTERMITENTE	BLINKANLAGE HALTERUNG	SOPORTE INTERMITENTE
26	443655	1	TAPPO FORATO RICICLO SERB. RECUPERO	CAP	CAPUCHON	KAPPE	TAPON
27	443130	1	TUBO ASPIRAZ. D=38 L=1855 MAN.TIPO "C-D"	SUCTION HOSE	FLEXIBLE ASPIRATION	SAUGSCHLAUCH	TUBO DE ASPIRACION
28	443131	1	TUBO D.50X1530 SPIRALATO TAPPO INTEGRATO	EXHAUST PIPE ASSEMBLY	FLEXIBLE DE VIDANGE	ABWASSERSCHLAUCH	TUBO DE DESCARGA
29	227806	1	TUBO VITREO D=20 d=16 L=200	PIPE	TUBE	ROHR	TUBO
30	443146	1	VASCA FILTRO SERB. RECUPERO MMG 2016	FILTER TANK CLEANER	BATH FILTER	BAD FILTER	CESTA FILTER
31	444969	1	VASCHETTA ANTI ONDA MMG 2016 - 2 VERS.	ANTI-WAVE TRAY	PLATEAU ANTI-ONDES	BAD ANTIWELLE	BANDEJA ANTI-ONDA
32	418275	4	VITE AUTOF. 4,2x13 TCTC SPUNTATA NERA	SCREW	VIS	SCHRAUBE	TORNILLO
33	440886	5	VITE AUTOF. D.3,5 x 14 UNI 9707-Pz-TZ A2	SCREW	VIS	SCHRAUBE	TORNILLO
34	408854	2	VITE M5X16 TCTC UNI EN ISO 704	SCREW	VIS	SCHRAUBE	TORNILLO
35	415755	4	VITE M5x16 TCEI UNI 5931 ZINC	SCREW	VIS	SCHARAUBE	TORNILLO
36	438302	10	VITE M5x16 TSPTC UNI 7688 ZINC. NERO	SCREW	VIS	SCHRAUBE	TORNILLO
37	438304	2	VITE M5x30 TSPTC UNI 7688 ZINC. NERO	SCREW	VIS	SCHRAUBE	TORNILLO

CR-10 GRUPPO SERBATOIO RECUPERO (VER. RAL5012 FLR ANTIB.)

RECOVERY TANK ASSEMBLY
 GROUPE DE RESERVOIR RECUPERATION
 GRUPPE SCHMUTZWASSERTANK
 GRUPO TANQUE RECUPERACIÓN

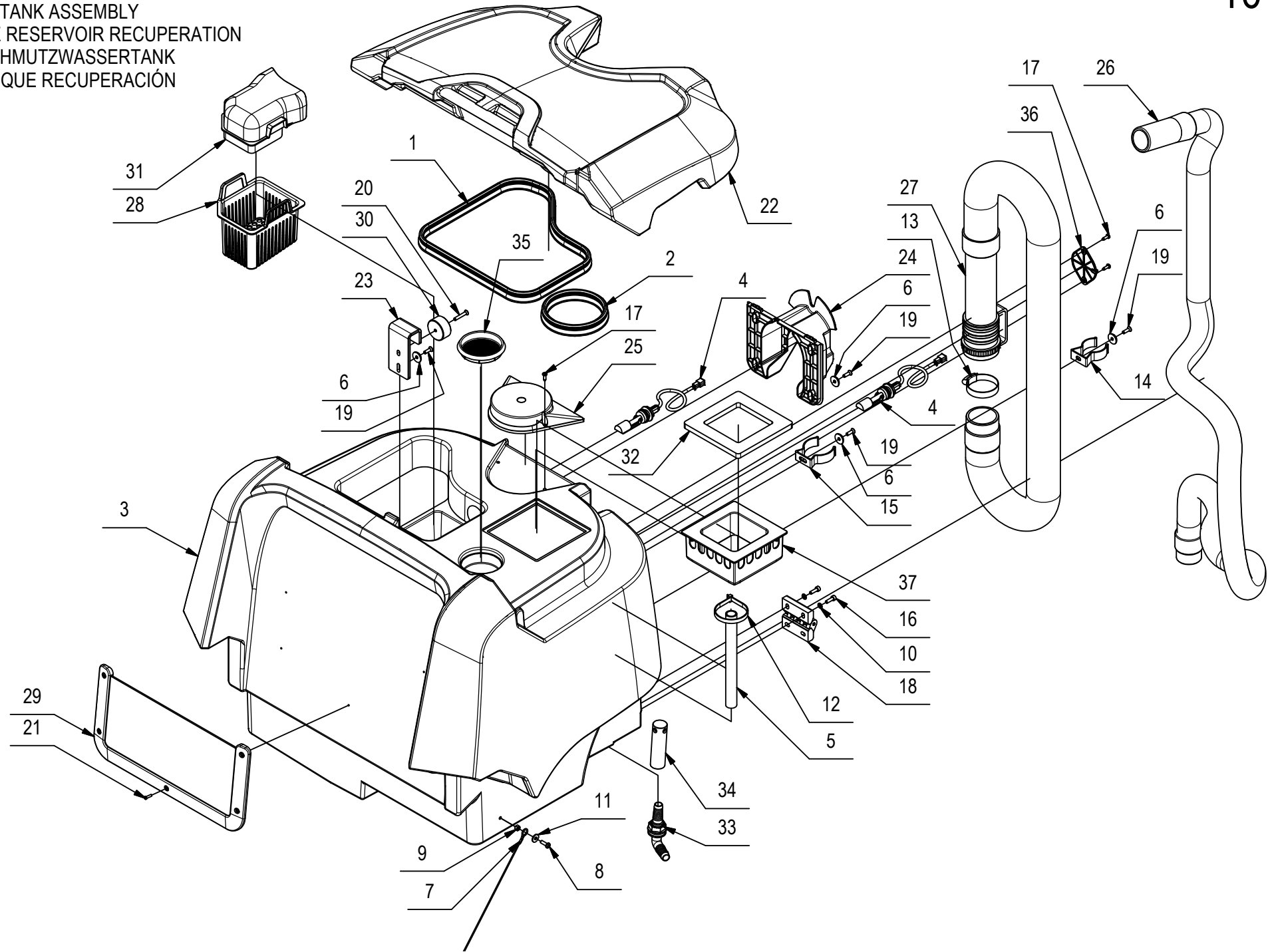


CR-10 GRUPPO SERBATOIO RECUPERO (VER. RAL5012 FLR ANTIB.)

POS	CODICE	QTA	DESCRIZIONE	DENOMINATION	DESCRIPTION	BENENNUNG	DESCRIPCION
1	225505	1	GUARNIZIONE ASSOTECH 001.001324 L=1000	GASKET	JOINT	DICHTUNG	JUNTA
2	225506	1	GUARNIZIONE ASSOTECH 001.001324 L=400	GASKET	JOINT	DICHTUNG	JUNTA
3	230129	1	SERB. REC. MMG 2016 RAL 5012 FLR ANTIB	RECOVERY TANK	RESERVOIR EAU SALE	SCHMUTZWASSERTANK	TANQUE AGUA SUCIA
4	226043	2	INTERRUT. A GALLEGGI. 250V AZZ. + FASTON	FLOAT	FLOTTEUR	SCHWIMMER	FLOTADOR
5	227806	1	TUBO VITREO D=20 d=16 L=200	PIPE	TUBE	ROHR	TUBO
6	400250	10	ROSETTA SOTTOVITE D=5X20	SPECIAL WASHER	RONDELLE SPECIALE	UNTERLAGSCHEIBE SPEZIAL	ARANDELA ESPECIAL
7	400653	1	CORDA CON OCCHIELLI D 2X450 SVILUPPO	CABLE	CABLE	KABEL	CUERDA
8	408854	2	VITE M5X16 TCTC UNI EN ISO 704	SCREW	VIS	SCHRAUBE	TORNILLO
9	409036	2	DADO M5x5 UNI 5587 ZINC	NUT	ECROU	MUTTER	TUERCA
10	409150	4	ROSETTA 5X11X1 UNI 6592 ZINC	WASHER	RONDELLE	UNTERLAGSCHEIBE	ARANDELA
11	409151	2	ROSETTA 5,5x15x1.5 UNI 6593 ZINC	WASHER	RONDELLE	UNTERLAGSCHEIBE	ARANDELA
12	410280	1	FASCETTA PLASTICA 7,8x240	CLAMP	COLLIER	BRIDE	ABRAZADERA
13	410295	1	FASCETTA A VITE 44-56 X 12,2	CLAMP	COLLIER	BRIDE	ABRAZADERA
14	412123	2	CLIP ABS FISSAGGIO TUBO D=38	SPRING	RESSORT	FEDER	RESORTE
15	414747	2	MOLLA FISSA TUBO D=50 ABS	SPRING	RESSORT	FEDER	RESORTE
16	415755	4	VITE M5x16 TCEI UNI 5931 ZINC	SCREW	VIS	SCHARAUBE	TORNILLO
17	418275	4	VITE AUTOF. 4,2x13 TCTC SPUNTATA NERA	SCREW	VIS	SCHRAUBE	TORNILLO
18	434159	2	CERNIERA ELESA FORI ASOLATI - CFA-SL-HV	HINGE	CHARNIERE	SCHARNIER	BISAGRA
19	438302	10	VITE M5x16 TSPTC UNI 7688 ZINC. NERO	SCREW	VIS	SCHRAUBE	TORNILLO
20	438304	2	VITE M5x30 TSPTC UNI 7688 ZINC. NERO	SCREW	VIS	SCHRAUBE	TORNILLO
21	440886	5	VITE AUTOF. D.3,5 x 14 UNI 9707-Pz-TZ A2	SCREW	VIS	SCHRAUBE	TORNILLO
22	442897	1	COPERCHIO RECUPERO MMG 2016 RAL 7016	COVER	COUVERCLE	DECKEL	TAPA
23	443059	2	CERNIERA COPERCHIO ASPIRAZIONE MMG 2016	COVER HINGE	CHARNIERE COUVERCLE	DECKELSCHARNIER	BISAGRA TAPA
24	443062	1	PORTATUBO E SPAZZOLA POST. MMG 2016	PIPE HOOK	CROCHET TUBE	HAKEN ROHR	GANCHO TUBO
25	443063	1	SUPPORTO LAMPEGGIANTE MMG 2016	FLASHING SUPPORT	SOPORTE INTERMITENTE	BLINKANLAGE HALTERUNG	SOPORTE INTERMITENTE
26	443130	1	TUBO ASPIRAZ. D=38 L=1855 MAN.TIPO "C-D"	SUCTION HOSE	FLEXIBLE ASPIRATION	SAUGSCHLAUCH	TUBO DE ASPIRACION
27	443131	1	TUBO D.50X1530 SPIRALATO TAPPO INTEGRATO	EXHAUST PIPE ASSEMBLY	FLEXIBLE DE VIDANGE	ABWASSERSCHLAUCH	TUBO DE DESCARGA
28	443146	1	VASCA FILTRO SERB. RECUPERO MMG 2016	FILTER TANK CLEANER	BATH FILTER	BAD FILTER	CESTA FILTER
29	443249	1	RETE PORTAOGGETTI NERA 380x185	NET	RESEAU	NET	RED
30	443546	2	BOCCOLA GANCIO COPERCHIO MMG 2016	BUSHING	BAGUE	BUCHSE	CASQUILLO
31	443577	1	CARTER MMG 2016	COVER	CARTER	ABDECKUNG	TAPA
32	443631	1	GUARNIZIONE COPERCHIO-FILTRO MMG 2016	GASKET	JOINT	DICHTUNG	JUNTA
33	443653	1	RACCORDO PASSAPARETE CURVO G 1/2	FITTING	RACCORD	VERSCHRAUBUNG	RACOR
34	443655	1	TAPPO FORATO RICICLO SERB. RECUPERO	CAP	CAPUCHON	KAPPE	TAPON
37	444969	1	VASCHETTA ANTI ONDA MMG 2016 - 2 VERS.	ANTI-WAVE TRAY	PLATEAU ANTI-ONDES	BAD ANTIWELLE	BANDEJA ANTI-ONDA

CR-10 GRUPPO SERBATOIO RECUPERO (VER. RAL5012 FLR ANTIB.)

RECOVERY TANK ASSEMBLY
 GROUPE DE RESERVOIR RECUPERATION
 GRUPPE SCHMUTZWASSERTANK
 GRUPO TANQUE RECUPERACIÓN

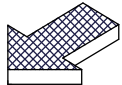
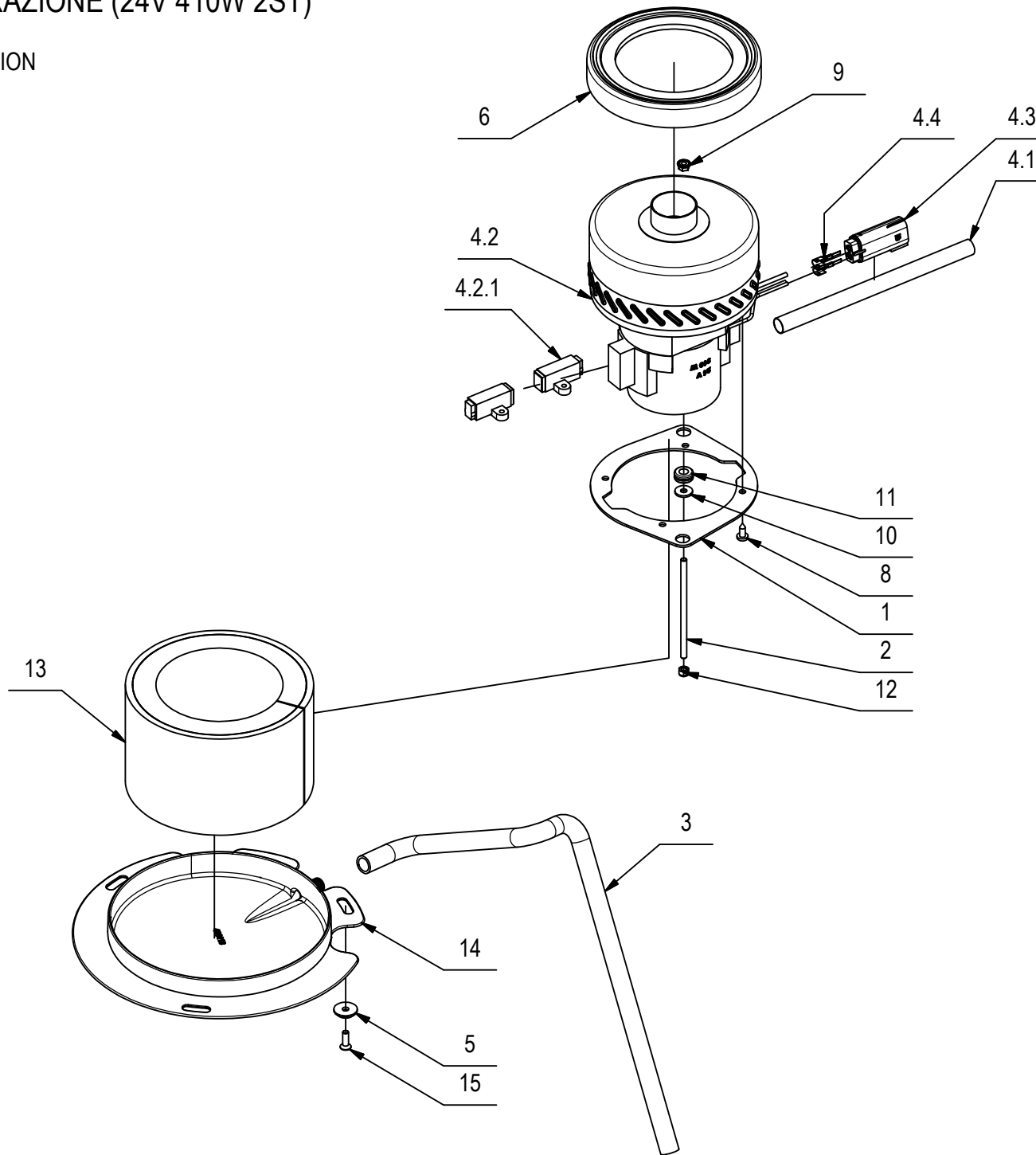


CR-10 GRUPPO SERBATOIO RECUPERO (VER. RAL5012 FLR ANTIB.)

POS	CODICE	QTÀ	DESCRIZIONE	DENOMINATION	DESCRIPTION	BENENNUNG	DESCRIPCION
35	443715	1	FILTRO SERBATOIO MOTORE ASPIR. MMG 2016	FILTER	FILTRE	FILTER	FILTRO
36	444588	1	COPRICA VI GALLEG. MMG 2016 FLR	PLAQUE	PLAQUETTE	BEFESTIGUNGS AUFLAGE	PLAQUETA
37	444969	1	VASCHETTA ANTI ONDA MMG 2016 - 2 VERS.	ANTI-WAVE TRAY	PLATEAU ANTI-ONDES	BAD ANTIWELLE	BANDEJA ANTI-ONDA

CR-11 GRUPPO ASPIRAZIONE (24V 410W 2ST)

SUCTION MOTOR ASSEMBLY
GROUPE MOTEUR D'ASPIRATION
SAUGMOTORGRUPE
GRUPO MOTOR SUCCION

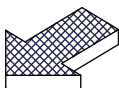
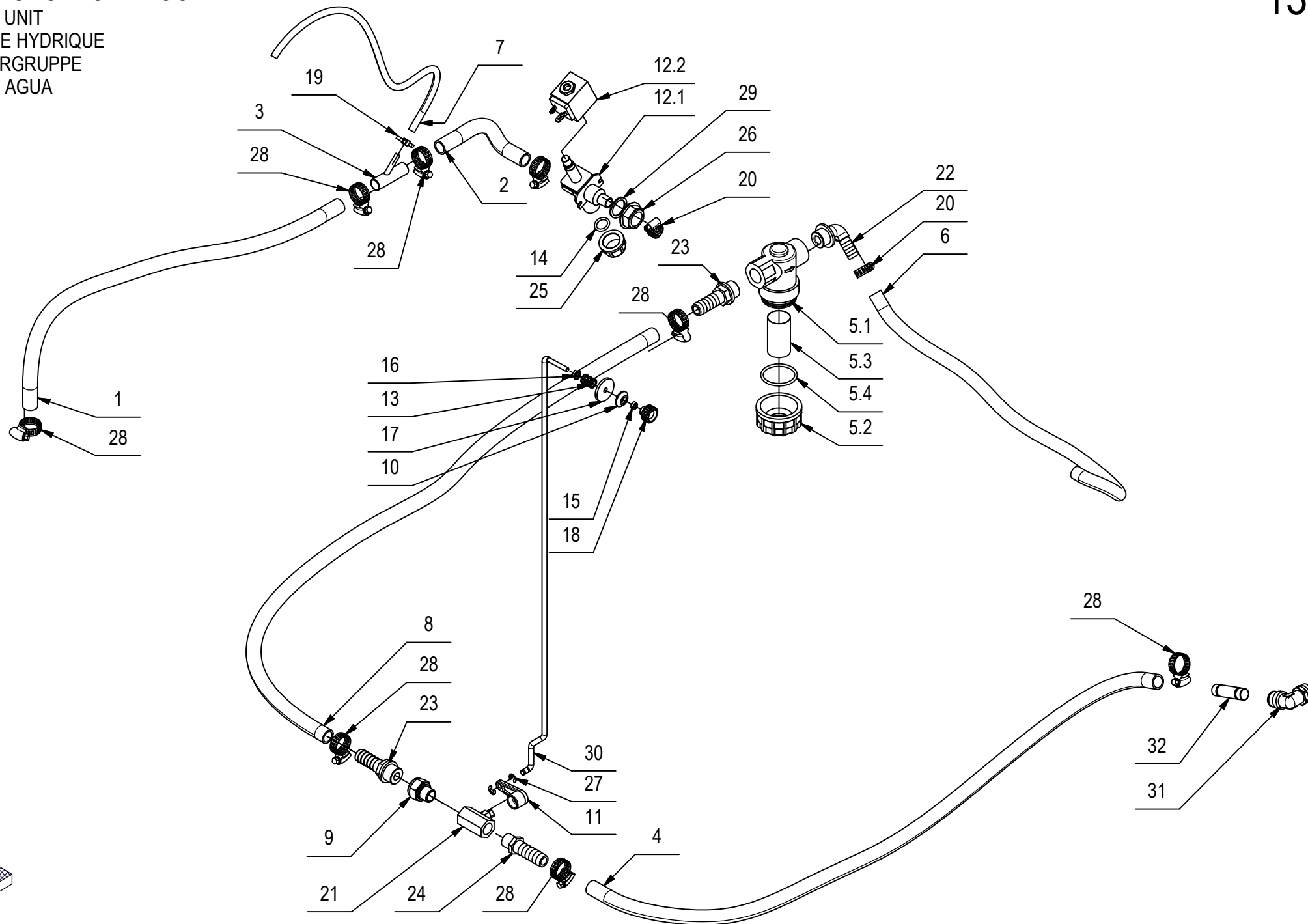


CR-11 GRUPPO ASPIRAZIONE (24V 410W 2ST)

POS	CODICE	QTÀ	DESCRIZIONE	DENOMINATION	DESCRIPTION	BENENNUNG	DESCRIPCION
1	204233	1	PIASTRA MOTORE	PLAQUE	PLAQUE	BEFESTIGUNGSAUFLAGE	PLACA
2	218967	2	BARRA FILETTATA M5 L=102 ZINCATA	ROD	TIGE	STANGE	VARILLA
3	222430	1	GUAINA DF 12N NERA L=600	SHEATH	GAINÉ	SCHUTZMANTEL	VAINA
4	222453	1	PREM. MOT. ASP. 24V 410W H1200 2ST	SUCTION MOTOR	MOTEUR D'ASPIRATION	SAUGMOTOR	MOTOR DE ASPIRACION
4.1	217530	1	GUAINA TERMORESTRING. D.12,7 NERA L=200	SHEATH	GAINÉ	SCHUTZMANTEL	VAINA
4.2	430959	1	MOT. ASP. 24V 410W H1200 2ST S711267	SUCTION MOTOR	MOTEUR D'ASPIRATION	SAUGMOTOR	MOTOR DE ASPIRACION
4.2.1	424210	2	SPAZZOLE MOTORE ASP. A471 EMB (11,2X71)	CARBON BRUSH MOTOR	CHARBON MOTEUR	KOHLEBÜRSTE	ESCOBILLA MOTOR
4.3	436411	1	CONNETTORE MOLEX MX150L FEM. 19433-0013	CONNECTOR FEMALE	CONNECTEUR FEMELLE	STECKER OHNE ZAPFEN	CONECTOR HEMBRA
4.4	436413	2	TERMINALE MOLEX MX150L MAS. 19431-0001	CONTACT	CONTACT	KONTAKT	CONTACTO
5	400250	3	ROSETTA SOTTOVITE D=5X20	SPECIAL WASHER	RONDELLE SPECIALE	UNTERLAGSCHEIBE SPEZIAL	ARANDELA ESPECIAL
6	405936	1	CUFFIA MOTORE ASPIRAZIONE	SHROUD	JOINT	LAGERRING	ANILLO
8	408883	4	VITE D.4,8x13 TCTC AUTOF. NICH UNI 6954	SCREW	VIS	SCHRAUBE	TORNILLO
9	409124	2	DADO M5 SERPRESS	NUT	ECROU	MUTTER	TUERCA
10	409151	2	ROSETTA 5,5x15x1.5 UNI 6593 ZINC	WASHER	RONDELLE	UNTERLAGSCHEIBE	ARANDELA
11	409810	2	PASSAFILO DIAM. 8x12x1.5	FAIRLEAD	PASSE-CABLE	KABELDURCHGANG	GUIACABLE
12	416781	2	DADO M5X5 AUTOBL. UNI 7473 ZINC	LOCK NUT	ECROU AUTOFREINES	SICHERUNGSMUTTER	TUERCA AUTOBLOCANTE
13	433704	1	FONOASSORBENTE SP= 6+20 L=410 H=100	DEADENING	ISOLANT PHONIQUE	SCHALLDICHTUNG	FONOABSORBENTE
14	436113	1	CARTER MOTORE ASPIRAZIONE MXR	COVER	CARTER	ABDECKUNG	CARTER
15	438302	3	VITE M5x16 TSPTC UNI 7688 ZINC. NERO	SCREW	VIS	SCHRAUBE	TORNILLO

CR-13 GRUPPO IDRICO

WATER UNIT
GROUPE HYDRIQUE
WASSERGRUPPE
GRUPO AGUA



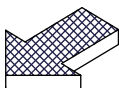
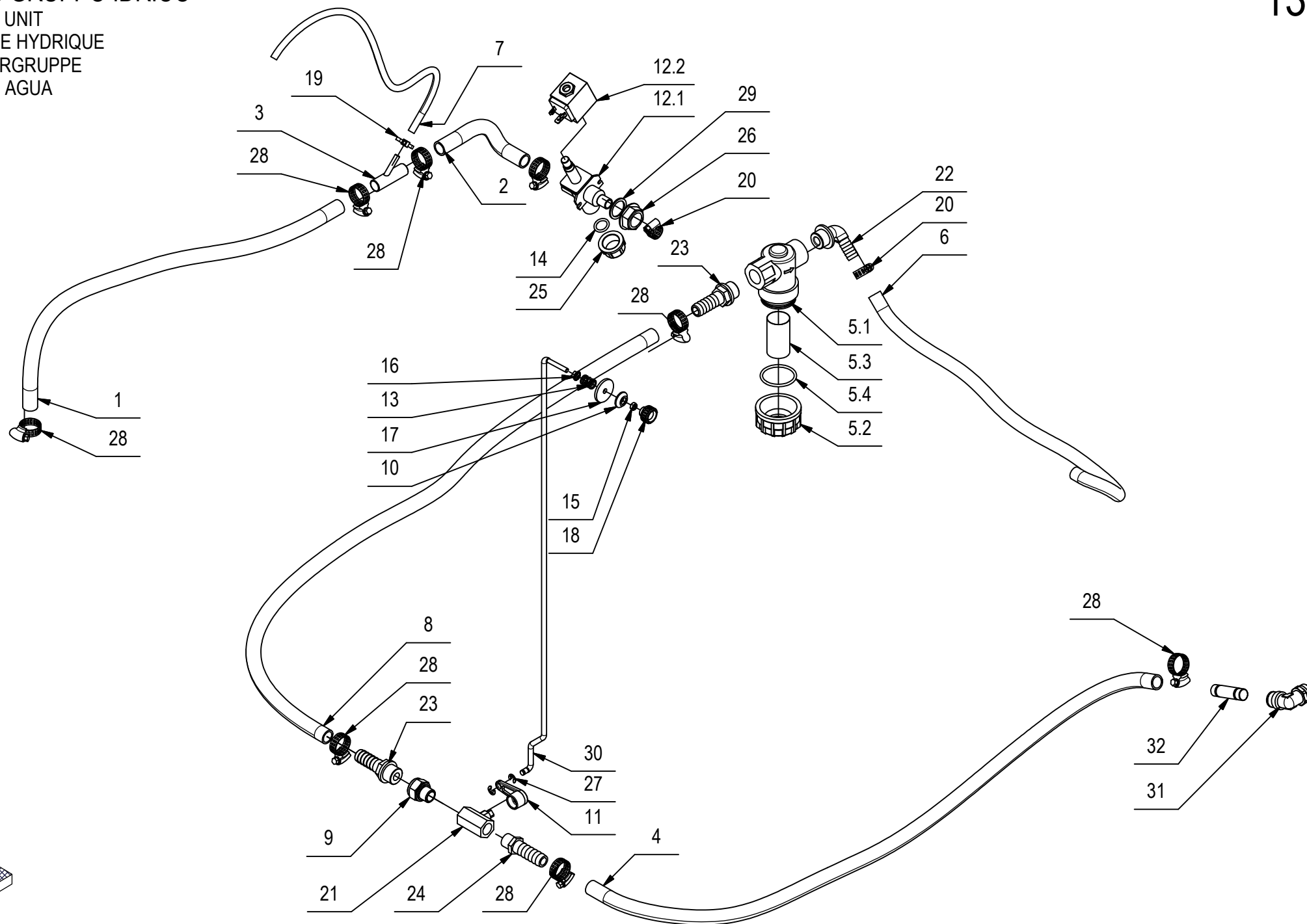
CR-13 GRUPPO IDRICO

13

POS	CODICE	QTÀ	DESCRIZIONE	DENOMINATION	DESCRIPTION	BENENNUNG	DESCRIPCION
1	202158	1	TUBO DIAM.14x550 PVC SPIR. TRASPARENTE	PIPE	TUBE	ROHR	TUBO
2	202160	1	TUBO DIAM.14x170 PVC SPIR. TRASPARENTE	PIPE	TUBE	ROHR	TUBO
3	206218	1	RACCORDO SFIATO CB50	FITTING	RACCORD	VERSCHRAUBUNG	RACOR
4	212615	1	TUBO DIAM.14X960 PVC SPIR. TRASPARENTE	PIPE	TUBO	ROHR	TUBO
5	212616	1	FILTRO 1/2" F-F	FILTER ASSEMBLY	FILTRE COMPLET	FILTER KOMPLETT	FILTRO COMPLETO
5.1	420947	1	CORPO FILTRO 1/2" F-F	FILTER	FILTRE	FILTER	FILTRO
5.2	420948	1	TAPPO FILTRO 1/2" F-F	COVER	COUVERCLE	DECKEL	TAPA
5.3	420949	1	CARTUCCIA FILTRO 1/2" F-F	FILTER CARTRIDGE	CARTOUCHE DE FILTRE	FILTREINSATZ	CARTUCHO FILTRO
5.4	420950	1	GUARNIZIONE TAPPO FILTRO 1/2" F-F	GASKET	JOINT	DICHTUNG	JUNTA
6	218627	1	TUBO DIAM.12x620 PVC SPIR. TRASPARENTE	PIPE	TUBE	ROHR	TUBO
7	225642	1	TUBO D=8 d=5 L=600 SILICONE	PIPE	TUBE	ROHR	TUBO
8	226302	1	TUBO DIAM.14x1090 PVC SPIR. TRASPARENTE	PIPE	TUBO	ROHR	TUBO
9	226303	1	NIPPLO RIDUZIONE 3/8" M 1/2" F LAVORATO	NIPPLE	RACCORD	NIPPEL	BOQUILLA ROSCADA
10	400250	1	ROSETTA SOTTOVITE D=5X20	SPECIAL WASHER	RONDELLE SPECIALE	UNTERLAGSCHEIBE SPEZIAL	ARANDELA ESPECIAL
11	400854	1	LEVA RUBINETTO CORTA	COCK LEVER	LEVIER DE ROBINET	WASSERHAHNHEBEL	PALANCA DE GRIFO
12	407887	1	ELETTRORVALVOLA COMPLETA 24V 1/2" ACL 3	SOLENOID VALVE	ELECTROVANNE	MAGNETVENTIL	ELECTROVALVULA
12.1	407859	1	CORPO ELETTRORVALVOLA 1/2- V.24/36 (ACL)	SOLENOID VALVE BODY	CORPS D#ELECTROVANNE	KÖRPER MAGNETVENTIL	CUERPO ELECTROVALVULA
12.2	407866	1	BOBINA 24V 1/2 (PER ACL 407887)	COIL	BOBINE	SPULE	BOBINA
13	408094	1	MOLLA 12x1,5x15	SPRING	RESSORT	FEDER	RESORTE
14	408595	1	GUARNIZIONE OR 3056	GASKET	JOINT	DICHTUNG	JUNTA
15	409038	1	DADO M5x3,5 UNI 5589 ZINC	LOCK NUT	ECROU AUTOFREINES	SICHERUNGSMUTTER	TUERCA AUTOBLOCANTE
16	409124	1	DADO M5 SERPRESS	NUT	ECROU	MUTTER	TUERCA
17	409166	1	ROSETTA PVC 6x30x3 NERA	WASHER	RONDELLE	UNTERLAGSCHEIBE	ARANDELA
18	410221	1	VOLANTINO D=20 L=16 M5	HANDWHEEL	VOLANT	HANDGRIFF	RUEDA DE MANIOBRA
19	410275	1	FASCETTA PLASTICA 3,6x140 BIANCA	CLAMP	COLLIER	BRIDE	ABRAZADERA
20	410292	2	FASCETTA A VITE 11/17 ABA	CLAMP	COLLIER	BRIDE	ABRAZADERA
21	410332	1	CORPO RUBINETTO 3/8 FORO FIL. M5	COCK	ROBINET	WASSERHAHN	GRIFO
22	410350	1	PORTAGOMMA A GOMITO 1/2"x12-13	CONNECTOR	RACCORD	SCHLAUCHANSCHLUSS	EMPALME TUBO DE GOMA
23	410371	2	PORTAGOMMA DIRITTO 1/2"x16	CONNECTOR 1/2X16	RACCORD 1/2X16	SCHLAUCHANSCHLUSS 1/2X16	EMPALME TUBO DE GOMA 1/2X16
24	410392	1	PORTAGOMMA DIRITTO 3-8M D16	CONNECTOR	RACCORD	SCHLAUCHANSCHLUSS	EMPALME TUBO DE GOMA
25	410409	1	TAPPO FEMMINA 1/2" - PLASTICA	CAP	CAPUCHON	KAPPE	TAPON
26	410442	1	GHIERA 1/2"	RING NUT	EMBOUT	STOPMUTTER	TUERCA ANULAR
27	415637	2	ANELLO EL. RAD. 5 DIN 6799	STOP RING	BAGUE D'ARRET	STOPRING	ANILLO DE PARADA

CR-13 GRUPPO IDRICO

WATER UNIT
 GROUPE HYDRIQUE
 WASSERGRUPPE
 GRUPO AGUA



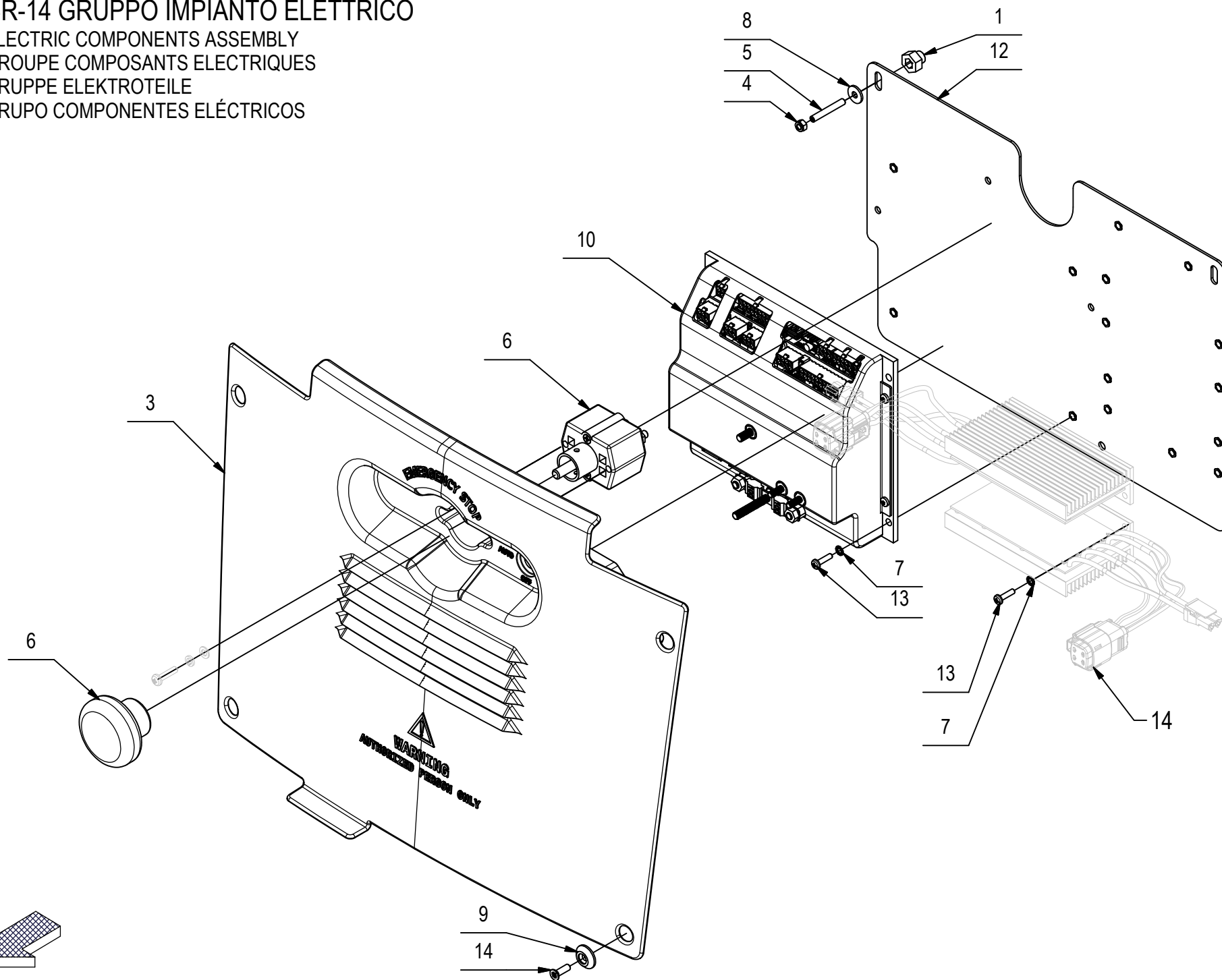
CR-13 GRUPPO IDRICO

13

POS	CODICE	QTÀ	DESCRIZIONE	DENOMINATION	DESCRIPTION	BENENNUNG	DESCRIPCION
28	416172	8	FASCETTA A VITE 15-24 ABA	CLAMP	COLLIER	BRIDE	ABRAZADERA
29	416242	1	RONDELLA IN RAME 1/2	WASHER	RONDELLE	UNTERLAGSCHEIBE	ARANDELA
30	443165	1	ASTA RUBINETTO MMG 2016	ROD	TIGE	STANGE	VARILLA
31	445001	1	RACCORDO A GOMITO CAMOZZI S6520 14-1/2	ELBOW	COUDE	WINKELVERSCHRAUBUNG	RACOR CODO
32	445002	1	RACCORDO A TUBO CAMOZZI 6950 14	FITTING	RACCORD	VERSCHRAUBUNG	RACOR

CR-14 GRUPPO IMPIANTO ELETTRICO

ELECTRIC COMPONENTS ASSEMBLY
 GROUPE COMPOSANTS ELECTRIQUES
 GRUPPE ELEKTROTEILE
 GRUPO COMPONENTES ELÉCTRICOS



CR-14 GRUPPO IMPIANTO ELETTRICO

POS	CODICE	QTÀ	DESCRIZIONE	DENOMINATION	DESCRIPTION	BENENNUNG	DESCRIPCION
1	408024	3	BOCCOLA PUNTELLO COFANO	BUSHING	BAGUE	BUCHSE	CASQUILLO
2	443726	1	CABLAGGIO PRINC. MMG BS BASE-PLUS CONF.	CABLE	CABLE	KABEL	CABLE
3	443138	1	CARTER IMP. ELETTRICO MMG 2016	COVER	CARTER	ABDECKUNG	CARTER
4	416781	3	DADO M5X5 AUTOBL. UNI 7473 ZINC	LOCK NUT	ECROU AUTOFREINES	SICHERUNGSMUTTER	TUERCA AUTOBLOCANTE
5	436362	3	GRANO M5 X 35 EI - UNI 5929	DOWEL	VIS CYLINDRIQUE	MADENSCHRAUBE	TORNILLO
6	436144	1	PULSANTE EMERGENZA ED80	EMERGENCY STOP	ARRET D'URGENCE	NOT-AUS	PARADA DE EMERGENCIA
7	417982	8	RONDELLA D.4,3x9 DENT.INT/E UNI 8842 ZNT	WASHER	RONDELLE	UNTERLAGSCHEIBE	ARANDELA
8	409151	3	ROSETTA 5,5x15x1.5 UNI 6593 ZINC	WASHER	RONDELLE	UNTERLAGSCHEIBE	ARANDELA
9	400250	4	ROSETTA SOTTOVITE D=5X20	SPECIAL WASHER	RONDELLE SPECIALE	UNTERLAGSCHEIBE SPEZIAL	ARANDELA ESPECIAL
10	443332	1	SCHEDA FUNZIONI 7CFX1000	CONTROL CARD	CARTE COMMANDE	STEUERKARTE	PLACA DE CONTROLLO
11	445361	2	SCHEDA MOTORID. CIL. BRUSHL. 24V + MOLEX	CHECK CARD MOTOR	PLAQUE CONTR. MOTEUR	KONTROLLEL. MOTOR	FICHA CONTROL MOTOR
12	443178	1	SUPPORTO SCHEDA FUNZIONI MMG 2016	SUPPORT	SUPPORT	HALTERUNG	SOPORTE
13	408846	8	VITE M4X16 TCTC UNI 7687 ZINC	SCREW	VIS	SCHRAUBE	TORNILLO
14	438302	4	VITE M5x16 TSPTC UNI 7688 ZINC. NERO	SCREW	VIS	SCHRAUBE	TORNILLO

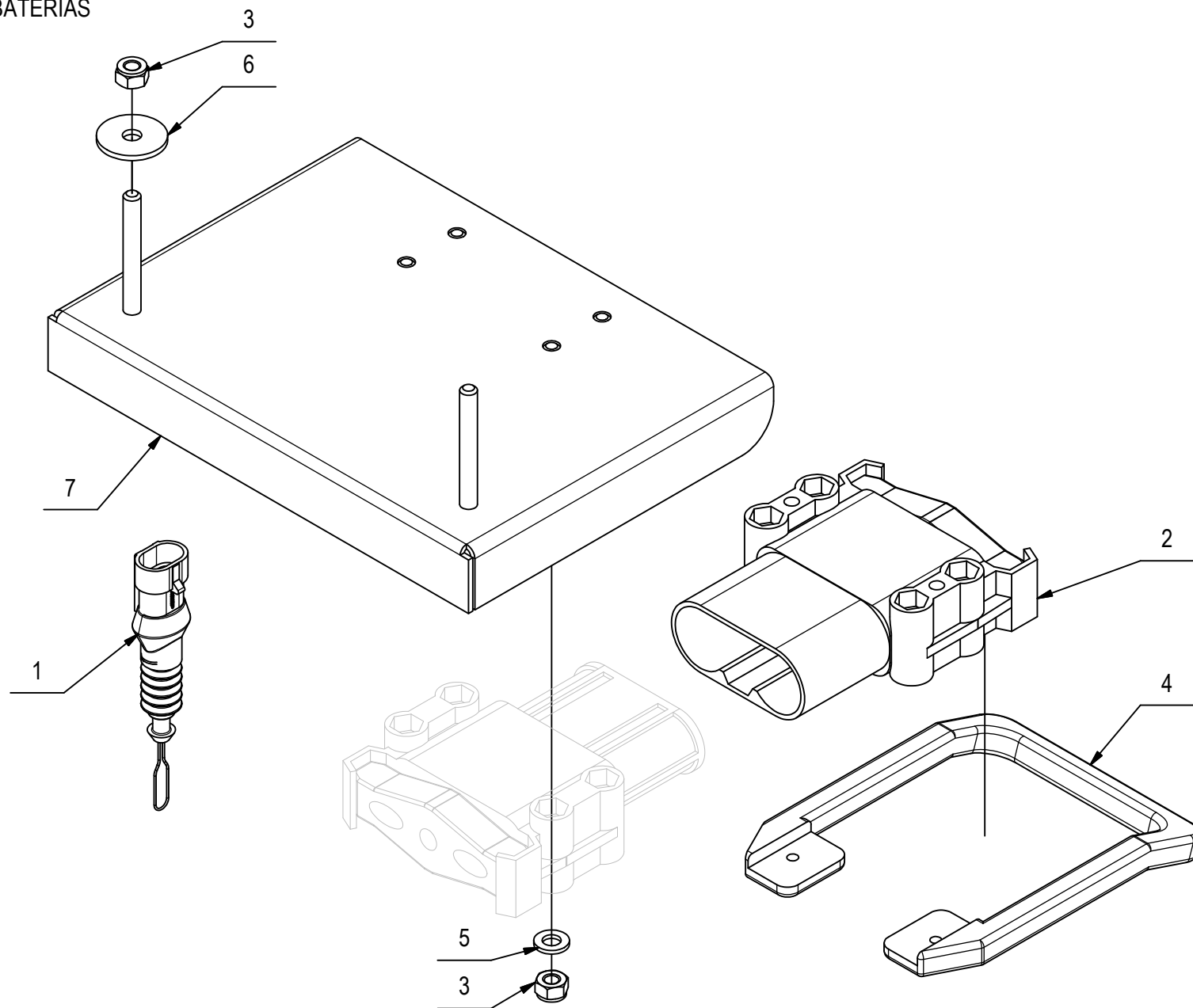
CR-15 GRUPPO SUPPORTO CONNETTORE BATTERIE

GROUP SUPPORT CONNECTOR BATTERIES

GROUPE SUPPORT CONNECTEUR DE BATTERIES

GRUPPE UNTERSTÜTZUNG DER CONNECTOR BATTE

GRUPO SOPORTE DEL CONECTOR BATERIAS

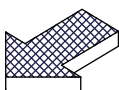
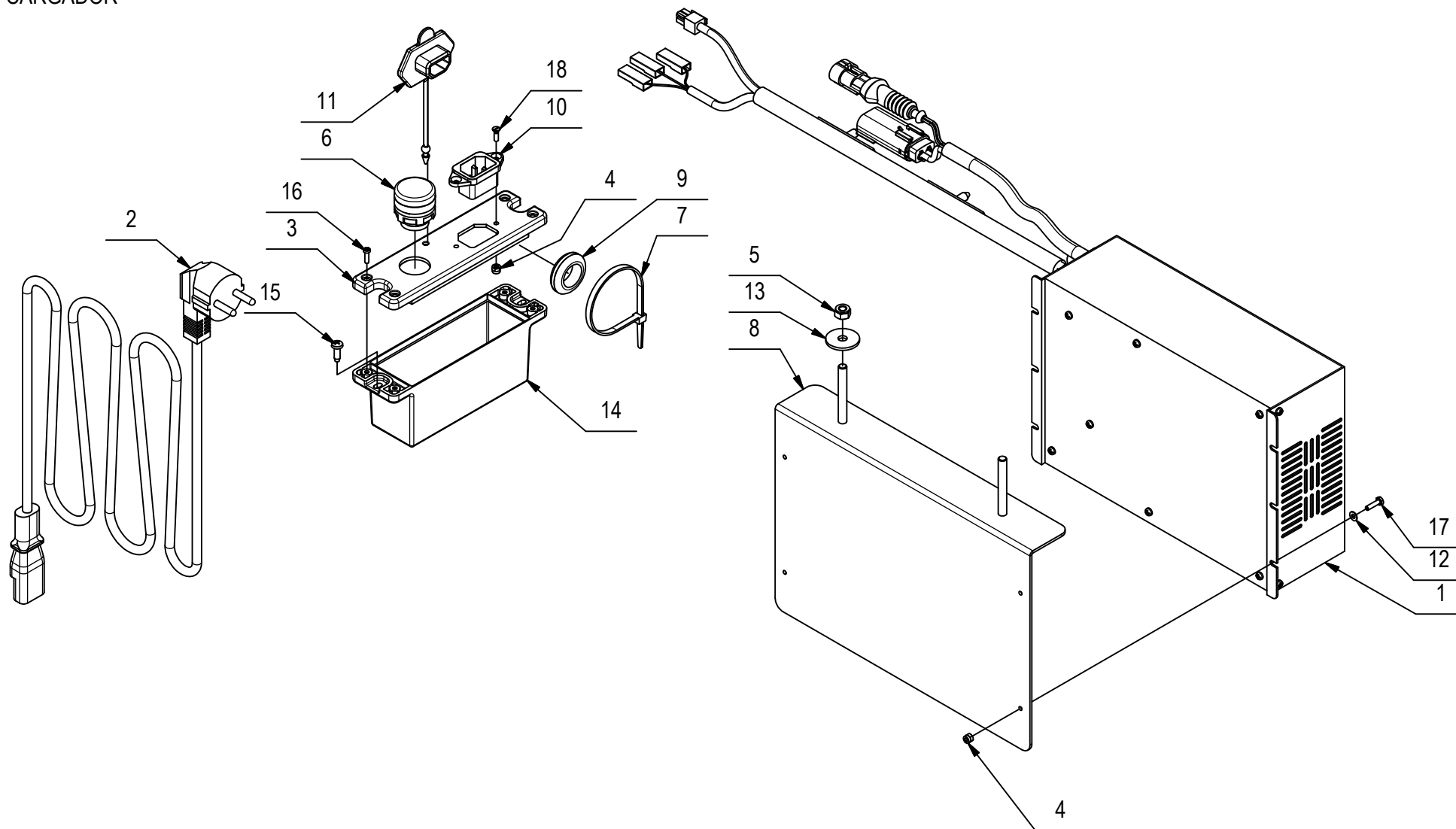


CR-15 GRUPPO SUPPORTO CONNETTORE BATTERIE

POS	CODICE	QTÀ	DESCRIZIONE	DENOMINATION	DESCRIPTION	BENENNUNG	DESCRIPCION
1	436428	1	CAVO PONTE RELE' CARICABATT.+CONNETT.AMP	CABLE	CABLE	KABEL	CABLE
2	409689	1	CONNETTORE EBC 160A 24V MASCHIO	CONNECTOR	CONNECTEUR	STECKER	CONECTOR
3	409082	6	DADO M6x6 AUTOBL UNI 7474 ZINC	LOCK NUT	ECROU AUTOFREINES	SICHERUNGSMUTTER	TUERCA AUTOBLOCANTE
4	409675	1	MANIGLIA CONNETTORE FT 320 A	LEVER FOR CONNECTOR	MANETTE POUR CONNECTEUR	LADESTCKERHEBEL	PALANCA PARA CONECTOR
5	417993	4	RONDELLA D.6,4x12 ZINCATA UNI 6592	WASHER D.6,4x12	RONDELLE D.6,4x12	SCHEIBE D.6,4x12	LAVADORA D.6,4x12
6	409162	2	ROSETTA 6,5x24x2 UNI 6593 ZINC	WASHER	RONDELLE	UNTERLAGSCHEIBE	ARANDELA
7	443668	1	SUPPORTO CONNETTORE BATTERIA MMG 2016	SUPPORT	SUPPORT	HALTERUNG	SOPORTE

CR-15 GRUPPO CARICA BATTERIE

GROUP CHARGER
 GROUPE CHARGEUR
 GROUP CHARGER
 GRUPO DE CARGADOR



CR-15 GRUPPO CARICA BATTERIE

POS	CODICE	QTÀ	DESCRIZIONE	DENOMINATION	DESCRIPTION	BENENNUNG	DESCRIPCION
1	443553	1	CARICABATTERIE NE328 24V 25A	BATTERY CHARGERS	CHARGEURS	BATTERIE LADEGERÄTE	CARGADOR DE BATERIAS
2	421360	1	CAVO H05VV-F 3Gx0,75 L=2MT SP SCHUKO BIP	CABLE	CABLE	KABLE	CUERDA
3	443153	1	COPERCHIO SCATOLA CARICABATTERIA REMOTO	BOX CHARGER REMOTE	BOX CHARGEUR REMOTE	BOXEN LADEN BATTERIEN ENTLEGE	CAJA DEL CARGADOR REMOTO
4	415897	6	DADO AUTOBL M3 UNI7474 A2	LOCK NUT	ECROU AUTOBLOCANT	STOPMUTTER	TUERCA AUTOBLOCANTE
5	409082	2	DADO M6x6 AUTOBL UNI 7474 ZINC	LOCK NUT	ECROU AUTOFREINES	SICHERUNGSMUTTER	TUERCA AUTOBLOCANTE
6	443164	1	DISPLAY A LED RVI LIVELLO BATTERIE D.22	DISPLAY CHARGER	DISPLAY CHARGEUR	DISPLAY LADEGERÄT	PANTALLA DE CARGA DE LA BATERÍA
7	410277	1	FASCETTA PLASTICA 4.5X200	CLAMP	COLLIER	BRIDE	ABRAZADERA
8	443547	1	LAMIERA CARICABATTERIE MMG 2016	SUPPORT	SUPPORT	HALTERUNG	SOPORTE
9	416820	1	PASSACAVO PER FORO D.25 Di=15	FAIRLEAD	PASSE-CABLE	KABELDURCHGANG	GUIACABLE
10	428798	1	PRESA ALIMENT. TIPO IEC (A VASCHETTA)	PLUG POWER	FICHE DE PUISSANCE	STECKDOSE	ENCHUFE
11	422693	1	PROTEZIONE PRESA DI CORRENTE	PROTECTION	PROTECTION	ABDECKUNG	PROTECCION
12	409138	4	ROSETTA 3X7X0,5 INOX UNI 6592 A2	WASHER	RONDELLE	UNTERLAGSCHEIBE	ARANDELA
13	409162	2	ROSETTA 6,5x24x2 UNI 6593 ZINC	WASHER	RONDELLE	UNTERLAGSCHEIBE	ARANDELA
14	443152	1	SCATOLA CARICABATTERIA REMOTO MMG 2016	BOX CHARGER REMOTE	BOX CHARGEUR REMOTE	BOXEN LADEN BATTERIEN ENTLEGE	CAJA DEL CARGADOR REMOTO
15	418275	2	VITE AUTOF. 4,2x13 TCTC SPUNTATA NERA	SCREW	VIS	SCHRAUBE	TORNILLO
16	441027	4	VITE AUTOF. D.3 x 10 UNI 9707-Pz-TZ A2	SCREW	VIS	SCHRAUBE	TORNILLO
17	415708	4	VITE M3X12 TE UNI 5739 INOX A2	SCREW	VIS	SCHRAUBE	TORNILLO
18	408922	2	VITE M3x10 TPS UNI 6109 A2	SCREW	VIS	SCHRAUBE	TORNILLO

CR-16 GRUPPO ETICHETTE (VER. CB)

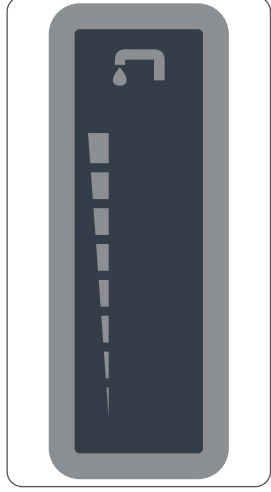
GROUP DECAL
GROUPES DE ETIQUETTE
GRUPPE SCHILD
GRUPOS ETIQUETA



437703



443345



443701



441113



443142



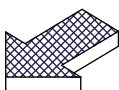
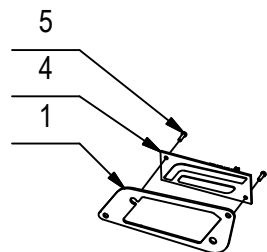
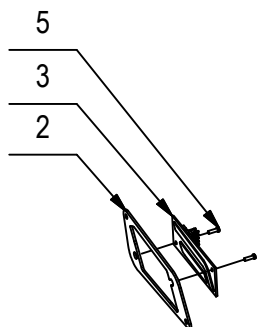
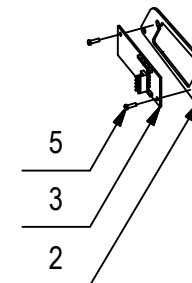
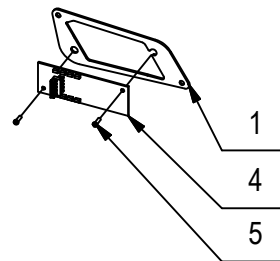
437448



436458

CR-17 GRUPPO FARI

LIGHTS GROUP
GROUP FEUX
LIGHTS GROUP
GRUPO DE LUCES



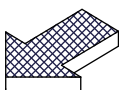
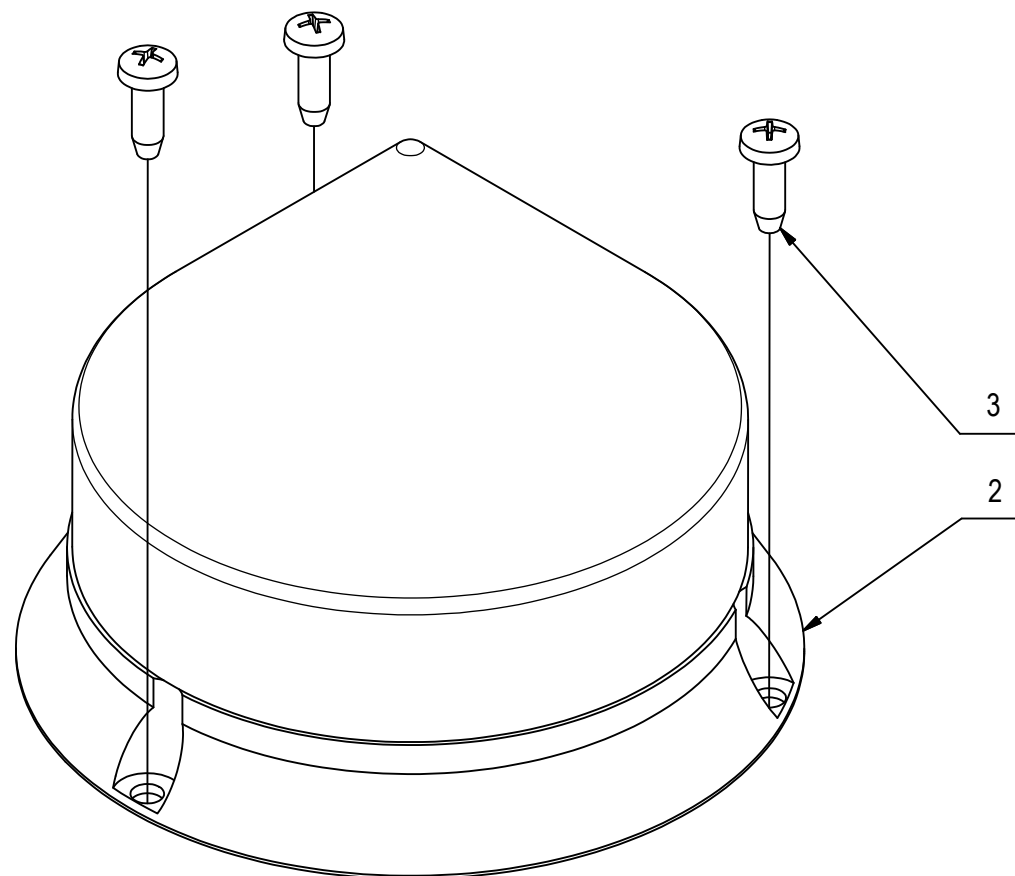
CR-17 GRUPPO FARI

17

POS	CODICE	QTÀ	DESCRIZIONE	DENOMINATION	DESCRIPTION	BENENNUNG	DESCRIPCION
1	443640	2	GUARNIZIONE FARO LATO A	GASKET	GARNITURE	DICHTUNG	JUNTE
2	443641	2	GUARNIZIONE FARO LATO B	GASKET	GARNITURE	DICHTUNG	JUNTE
3	443336	2	SCHEDA FARI LED DX MMG 2016	LED LIGHTS RIGHT	FEUX LED DROIT	LED-AMPEL RECHTS	FAROS LED DERECHO
4	443337	2	SCHEDA FARI LED SX MMG 2016	LED LIGHTS LEFT	FEUX LED GAUCHE	LED-AMPEL LINKS	FAROS LED IZQUIERDO
5	441027	8	VITE AUTOF. D.3 x 10 UNI 9707-Pz-TZ A2	SCREW	VIS	SCHRAUBE	TORNILLO

CR-18 KIT LAMPEGGIANTE

FLASHING GROUP
GROUPE CLIGNOTANT
GRUPPE BLINKEN
GRUPO DE INTERMITENTE



CR-18 KIT LAMPEGGIANTE

18

POS	CODICE	QTÀ	DESCRIZIONE	DENOMINATION	DESCRIPTION	BENENNUNG	DESCRIPCION
2	443656	1	LAMPEGG. LED CTL 900 F/L SMD 12/24V NERO	WINKING LIGHT ASSEMBLY	CLIGNOTEUR COMPLET	BLINKANLAGE KOMPLETT	DESTELLADOR COMPLETO
3	418275	3	VITE AUTOF. 4,2x13 TCTC SPUNTATA NERA	SCREW	VIS	SCHRAUBE	TORNILLO

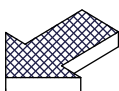
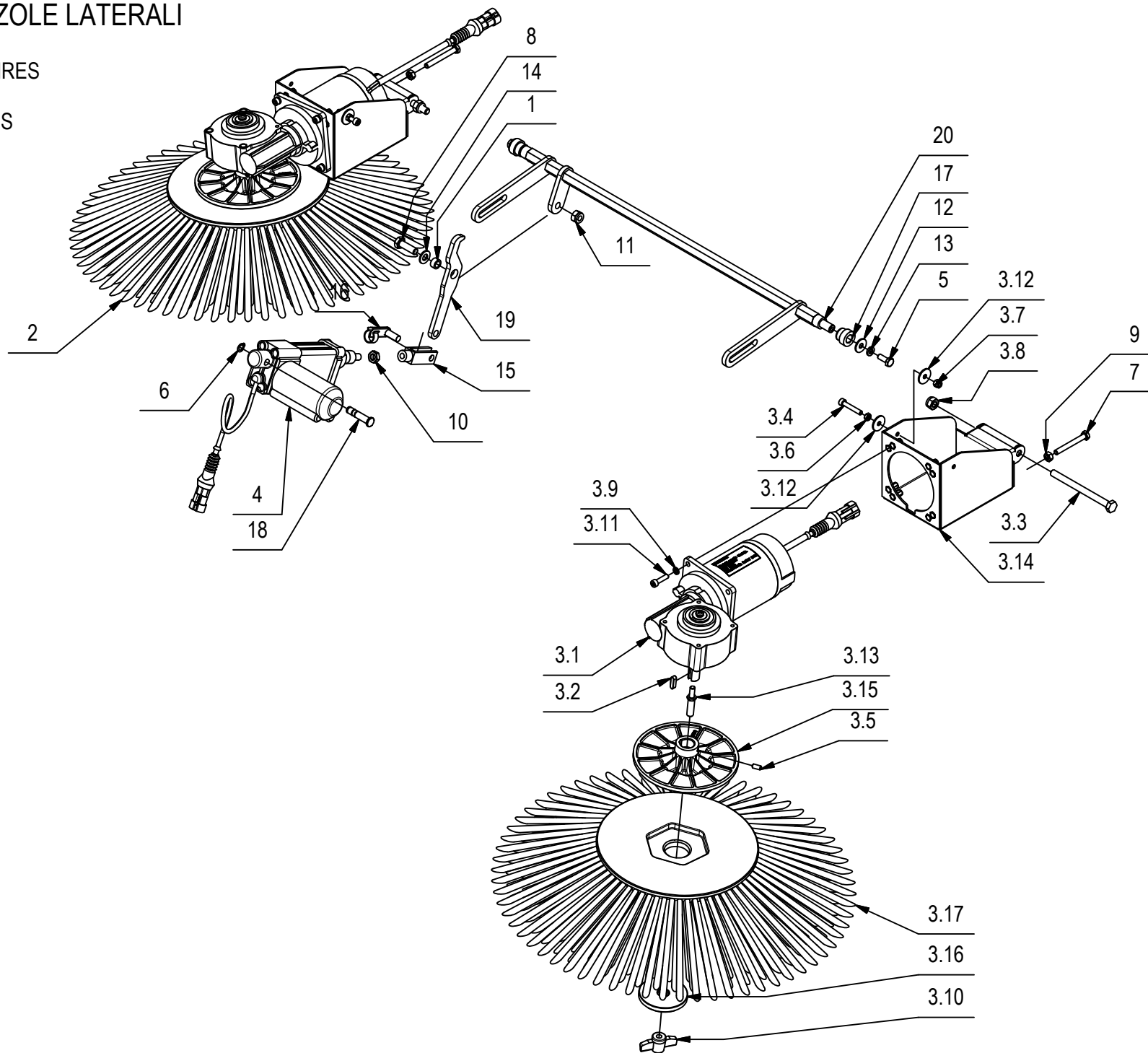
CR-20 GRUPPO SPAZZOLE LATERALI

SIDE BRUSHES GROUP

GROUP BROSSES SECONDAIRES

SIDE BRUSHES GROUP

GRUPO CEPILLOS LATERALES



CR-20 GRUPPO SPAZZOLE LATERALI

POS	CODICE	QTÀ	DESCRIZIONE	DENOMINATION	DESCRIPTION	BENENNUNG	DESCRIPCION
1	212660	1	BOCCOLA D=12 d=8,2 S=6,3 OTTONE	BUSHING	BAGUE	BUCHSE	CASQUILLO
2	225816	1	PREM. SPAZZOLA LAT. DX MMG 2016 BS	PREASSEMBLY RIGHT SIDE BRUSH	PREMONTAGE DROIT BALAI SIDE	VORMONTAGE RECHTS BRUSH	PREMONTAJE DE LATERAL CEPILLO DERECHO
3	225817	1	PREM. SPAZZOLA LAT. SX MMG 2016 BS	PREASSEMBLY LEFT SIDE BRUSH	PREMONTAGE GAUCHE BALAI SIDE	VORMONTAGE LINKS BRUSH	PREMONTAJE DE LATERAL CEPILLO IZQUIERDA
3.1	223682	1	PREM. MOTORID. SPAZZ. LAT. 90W 24V FSR	GEARED MOTOR ASSEMBLY	MOTO-REDUCTEUR COMPLET	GETRIEBEMOTOR KOMPLETT	MOTORREDUCTOR COMPLETO
3.2	408403	1	CHIAVETTA 5x5x18 UNI 6604	KEY	CLAVETTE	KEIL	CLAVIJA
3.3	408698	1	VITE M8x100 TE UNI5737 FP ZINC	SCREW	VIS	SCHRAUBE	TORNILLO
3.4	408792	1	VITE M5x30 TCEI UNI 5931 ZINC	SCREW	VIS	SCHRAUBE	TORNILLO
3.5	408899	1	GRANO M5x12 EI UNI5927 DIN914 ISO4027	DOWEL	VIS CYLINDRIQUE	MADENSCHRAUBE	TORNILLO
3.6	409038	1	DADO M5x3,5 UNI 5589 ZINC	LOCK NUT	ECROU AUTOFREINES	SICHERUNGSMUTTER	TUERCA AUTOBLOCANTE
3.7	409080	1	DADO M5x7 AUTOBL. UNI 7473 ZINC	LOCK NUT	ECROU AUTOFREINES	SICHERUNGSMUTTER	TUERCA AUTOBLOCANTE
3.8	409085	1	DADO M8x8.5 AUTOBL. UNI 7474 ZINC	LOCK NUT	ECROU AUTOFREINES	SICHERUNGSMUTTER	TUERCA AUTOBLOCANTE
3.9	409154	4	ROSETTA GROWER 5x1,6 ZINC	WASHER	RONDELLE	UNTERLAGSCHEIBE	ARANDELA
3.10	410237	1	GALLETTO DI FISSAGGIO GB/48/FP M8	WING NUT	PAPILLON	FLÜGELSCHRAUBE	POMO
3.11	415757	4	VITE M5X20 TCEI UNI 5931 ZINC	SCREW	VIS	SCHRAUBE	TORNILLO
3.12	417989	2	RONDELLA 5.5x20x1.5 ZNT DIN 9021	WASHER	RONDELLE	UNTERLAGSCHEIBE	ARANDELA
3.13	434225	1	COLONNETTA M8-M6 SPAZZ.LATERALE CS700	STUD BOLT	TIGE	GEWINDEBOLZEN	PRISIONERO
3.14	437872	1	SUPP. MOTORIDUTTORE SPAZZOLA LATER. FSR	SUPPORT	SUPPORT	HALTERUNG	SOPORTE
3.15	437873	1	FLANGIA TRAINO SPAZZOLA LATERALE FSR	FLANGE	FLASQUE	FLANSCH	BRIDA
3.16	437875	1	BOCCOLA FISSAGGIO SPAZZOLA LATERALE FSR	BUSHING	BAGUE	BUCHSE	CASQUILLO
3.17	437874	1	SPAZZ. LAT. PPLØ1 D=450 H=65 FUSTO D=200	BRUSH	BROSSE	BÜRSTE	CEPILLO
4	226031	1	MARTINETTO 24V C60 F500N V32+ CONN. AMP	ACTUATOR ASSEMBLY	VERIN COMPLET	SPINDELMOTOR KOMPLETT	GATO COMPLETO
5	407663	2	VITE M6x16 TE UNI 5739 ZINC	SCREW	VIS	SCHRAUBE	TORNILLO
6	408346	1	SEEGER E 8	SEEGER RING	SERRE CLIPS	SEEGERRING	ANILLO SEEGER
7	408656	2	VITE M6X50 TE UNI 5739 ZINC	SCREW	VIS	SCHRAUBE	TORNILLO
8	408674	1	VITE M8x25 TE UNI 5739 ZINC	SCREW	VIS	SCHRAUBE	TORNILLO
9	409040	2	DADO M6x5 UNI 5588 ZINC	NUT	ECROU	MUTTER	TUERCA
10	409054	1	DADO M8x5 UNI 5589 ZINC	NUT	ECROU	MUTTER	TUERCA
11	409085	1	DADO M8x8.5 AUTOBL. UNI 7474 ZINC	LOCK NUT	ECROU AUTOFREINES	SICHERUNGSMUTTER	TUERCA AUTOBLOCANTE
12	409160	2	ROSETTA 6x18x1,5 UNI 6593 ZINC	WASHER	RONDELLE	UNTERLAGSCHEIBE	ARANDELA
13	409164	2	ROSETTA GROWER 6x2,5x1,8 ASA B27 ZINC	LOCK WASHER	RONDELLE FREIN	ZAHNSCHEIBE	ARANDELLA DENTADA
14	409175	1	ROSETTA 8x17x1,6 UNI 6592 ZINC.	WASHER	RONDELLE	UNTERLAGSCHEIBE	ARANDELA
15	410456	1	FORCELLA M8x32 UNI 1676 LUNGA	FORK	FOURCHETTE	GABELKOPF	HORQUILLA

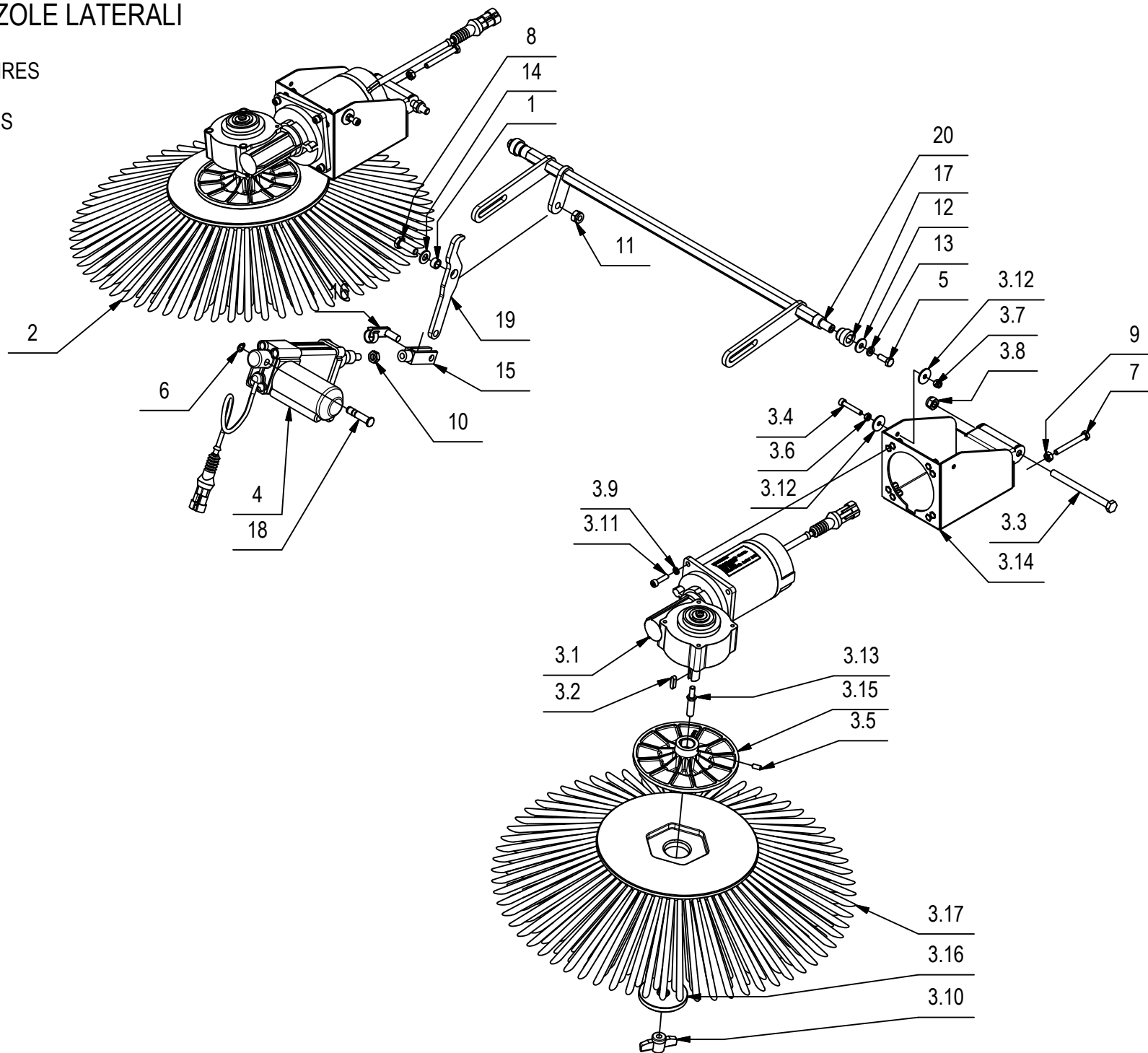
CR-20 GRUPPO SPAZZOLE LATERALI

SIDE BRUSHES GROUP

GROUP BROSSES SECONDAIRES

SIDE BRUSHES GROUP

GRUPO CEPILLOS LATERALES



CR-20 GRUPPO SPAZZOLE LATERALI

20

POS	CODICE	QTÀ	DESCRIZIONE	DENOMINATION	DESCRIPTION	BENENNUNG	DESCRIPCION
16	410464	1	CLIPS X FORCELLA M8 LUNGA	PIN	AXE	BOLZEN	PERNO
17	425757	2	BOCCOLA D=20-15,9 d=10,2 S=15,5 OT58	BUSHING	BAGUE	BUCHSE	CASQUILLO
18	443299	1	PERNO FISSAGGIO MARTINETTI	PIN	AXE	BOLZEN	PERNO
19	443857	1	STAFFA SOLLEV. SPAZZOLE LAT. MMG 2016 BS	SUPPORT	SUPPORT	HALTERUNG	SOPORTE
20	443858	1	ASTA SOLLEV. SPAZZOLA LAT. MMG 2016 BS	ROD	TIGE	STANGE	VARILLA

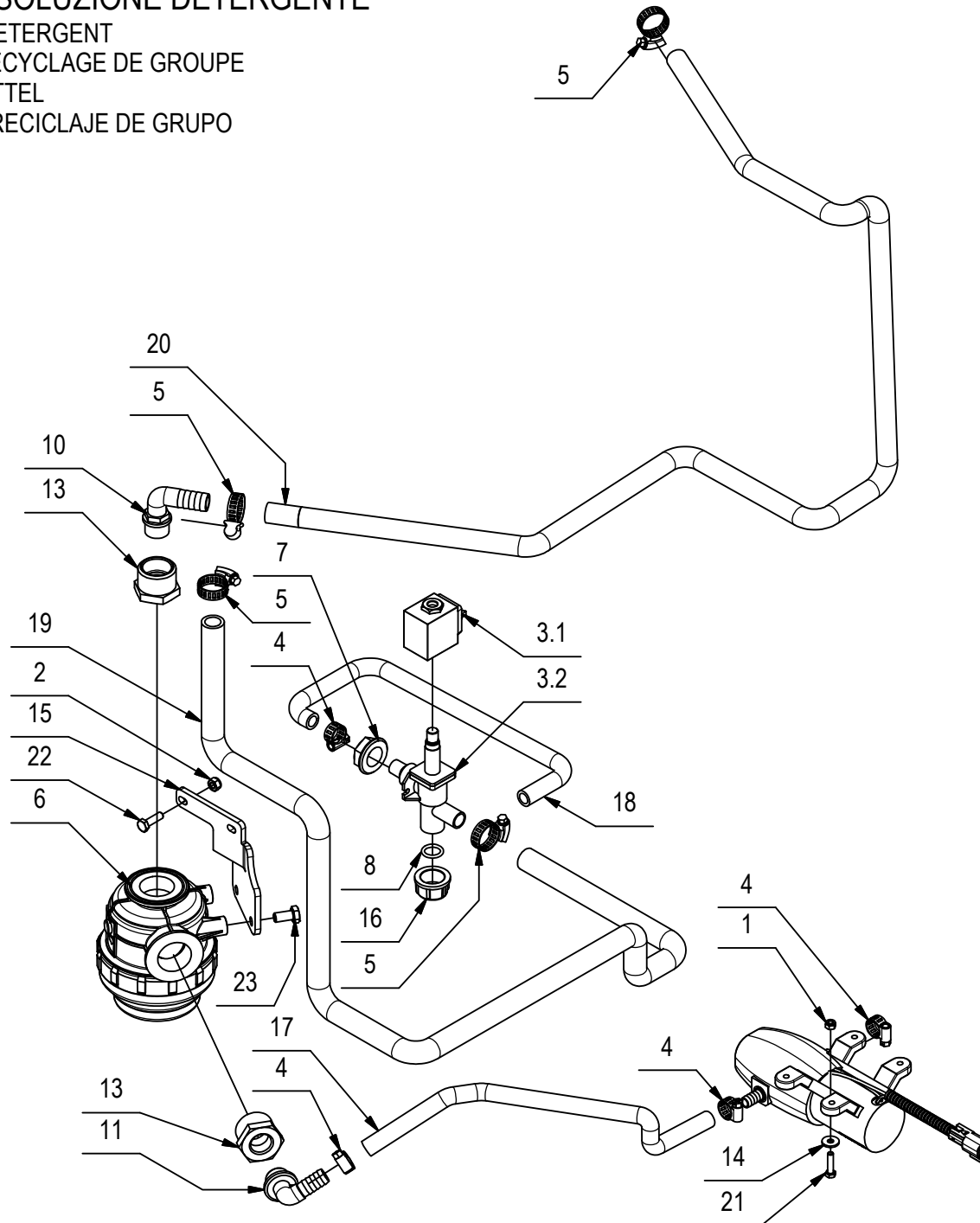
CR-21 GRUPPO RICICLO SOLUZIONE DETERGENTE

GROUP RECYCLING SOLUTION DETERGENT

DÉTERGENT DE SOLUTION DE RECYCLAGE DE GROUPE

GROUP RECYCLING LÖSUNGSMITTEL

DETERGENTE DE SOLUCIÓN DE RECICLAJE DE GRUPO

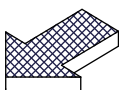
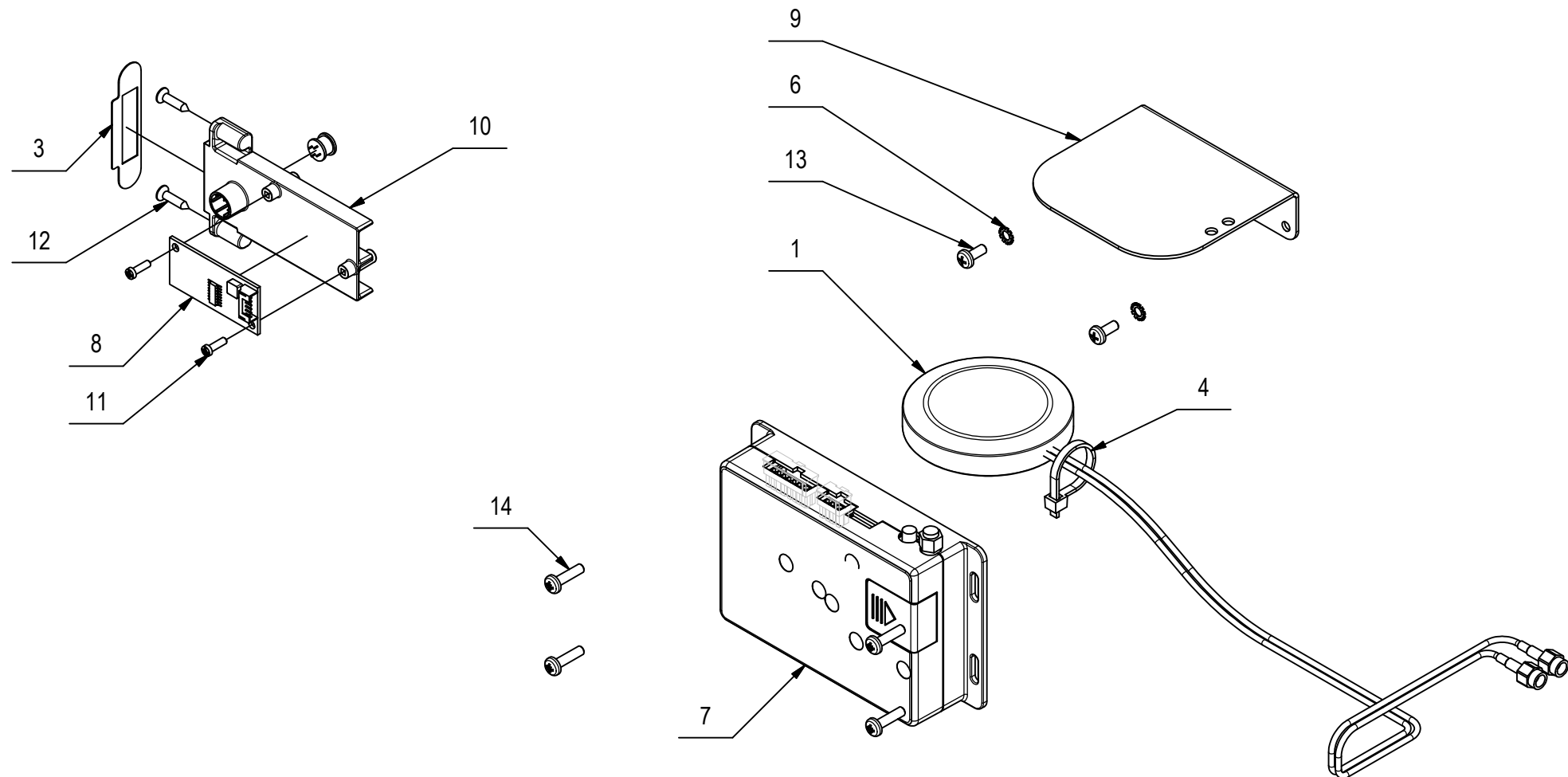


CR-21 GRUPPO RICICLO SOLUZIONE DETERGENTE

POS	CODICE	QTÀ	DESCRIZIONE	DENOMINATION	DESCRIPTION	BENENNUNG	DESCRIPCION
1	416781	4	DADO M5X5 AUTOBL. UNI 7473 ZINC	LOCK NUT	ECROU AUTOFREINES	SICHERUNGSMUTTER	TUERCA AUTOBLOCANTE
2	409082	2	DADO M6x6 AUTOBL UNI 7474 ZINC	LOCK NUT	ECROU AUTOFREINES	SICHERUNGSMUTTER	TUERCA AUTOBLOCANTE
3	443670	1	ELETTOVALVOLA COMPLETA 12V 1-2	SOLENOID VALVE	ELECTROVANNE	MAGNETVENTIL	ELECTROVALVULA
3.1	443669	1	BOBINA 12V 1-2 (PER ACL 407887)	COIL	BOBINE	SPULE	BOBINA
3.2	407859	1	CORPO ELETTOVALVOLA 1/2- V.24/36 (ACL)	SOLENOID VALVE BODY	CORPS D#ELECTROVANNE	KÖRPER MAGNETVENTIL	CUERPO ELECTROVALVULA
4	410292	4	FASCETTA A VITE 11/17 ABA	CLAMP	COLLIER	BRIDE	ABRAZADERA
5	416172	4	FASCETTA A VITE 15-24 ABA	CLAMP	COLLIER	BRIDE	ABRAZADERA
6	225732	1	FILTRO ARAG COD. 3102153 (LAVORATO)	FILTER	FILTRE	FILTER	FILTRO
7	410442	1	GHIERA 1/2"	RING NUT	EMBOUT	STOPMUTTER	TUERCA ANULAR
8	408595	1	GUARNIZIONE OR 3056	GASKET	JOINT	DICHTUNG	JUNTA
9	443356	1	KIT CAVI FLR MMg 2016	CABLE	CABLE	KABEL	CABLE
10	410339	1	PORTAGOMMA A GOMITO 1/2" x D16	CONNECTOR	RACCORD	SCHLAUCHANSCHLUSS	EMPALME TUBO DE GOMA
11	410350	1	PORTAGOMMA A GOMITO 1/2"x12-13	CONNECTOR	RACCORD	SCHLAUCHANSCHLUSS	EMPALME TUBO DE GOMA
12	225830	1	PREM. POMPA FLOJET 12V + CONN. DTM04	PUMP	POMPE	PUMPE	BOMBA
13	443958	2	RIDUZIONE INOX AISI 316 1"M - 1/2"F	NIPPLE	RACCORD	NIPPEL	BOQUILLA ROSCADA
14	409151	4	ROSETTA 5,5x15x1.5 UNI 6593 ZINC	WASHER	RONDELLE	UNTERLAGSCHEIBE	ARANDELA
15	443959	1	STAFFA SUPPORTO FILTRO RICICLO	SUPPORT	SUPPORT	HALTERUNG	SOPORTE
16	410409	1	TAPPO FEMMINA 1/2" - PLASTICA	CAP	CAPUCHON	KAPPE	TAPON
17	225754	1	TUBO DIAM. 10x350 PVC SPIR. TRASPARENTE	PIPE	TUBE	ROHR	TUBO
18	225755	1	TUBO DIAM. 10x400 PVC SPIR. TRASPARENTE	PIPE	TUBE	ROHR	TUBO
19	209629	1	TUBO DIAM. 14X870 PVC SPIR. TRASPARENTE	PIPE	TUBE	ROHR	TUBO
20	202190	1	TUBO DIAM. 14x1150 PVC SPIR. TRASPARENTE	PIPE	TUBE	ROHR	TUBO
21	407647	4	VITE M5x20 TE UNI 5739 ZINC	SCREW	VIS	SCHRAUBE	TORNILLO
22	407666	2	VITE M6X20 TE UNI 5739 ZINC	SCREW	VIS	SCHRAUBE	TORNILLO
23	408669	2	VITE M8x16 TE UNI 5739 ZINC	SCREW	VIS	SCHRAUBE	TORNILLO

CR-23 PREM. GESTIONE DELLA FLOTTA

FLEET MANAGEMENT
 GESTION DE FLOTTE
 FLOTTENMANAGEMENT
 GESTIÓN DE FLOTAS



CR-23 PREM. GESTIONE DELLA FLOTTA

POS	CODICE	QTÀ	DESCRIZIONE	DENOMINATION	DESCRIPTION	BENENNUNG	DESCRIPCION
1	441785	1	ANTENNA GPS	ANTENNA GPS-GSM	ANTENNE GPS-GSM	ANTENNE GPS-GSM	ANTENA GPS-GSM
2	444992	1	CAVO COLLEGAMENTO RFID L=1550	CABLE	CABLE	KABEL	CABLE
3	441967	1	ETICHETTA RFID KEY	DECAL	ETIQUETTE	SCHILD	ETIQUETA
4	410275	1	FASCETTA PLASTICA 3,6x140 BIANCA	CLAMP	COLLIER	BRIDE	ABRAZADERA
5	443355	1	KIT CAVI FFM MMG 2016	CABLE	CABLE	KABEL	CABLE
6	417982	2	RONDELLA D.4,3x9 DENT.INT/E UNI 8842 ZNT	WASHER	RONDELLE	UNTERLAGSCHEIBE	ARANDELA
7	224875	1	SCHEDA CONTROLLO REMOTO FFM	CONTROL BOARD WIFI GSM-GPS	COMMISSION DE CONTRÔLE DE WIFI GSM-GPS	STEUERELEMENT-KARTE WIFI GSM-GPS	CONTROL DE LA JUNTA WiFi GSM-GPS
8	441784	1	SCHEDA-RICEVITORE RFID	CARD-RECEIVER RFID	CARTE-RÉCEPTEUR RFID	CARD-EMPFÄNGER RFID	RFID CARD-RECEPTOR
9	445375	1	STAFFA SUPPORTO ANTENNA FFM - MMG 2016	SUPPORT	SUPPORT	HALTERUNG	SOPORTE
10	441783	1	SUPPORTO CHIAVE E SCHEDA RFID	KEY HOLDER AND CARD RFID	PORTE-CLÉS ET CARTE RFID	SCHLÜSSELANHÄNGER UND RFID-KARTE	TITULAR DE LA LLAVE Y TARJETA RFID
11	441027	2	VITE AUTOF. D.3 x 10 UNI 9707-Pz-TZ A2	SCREW	VIS	SCHRAUBE	TORNILLO
12	415869	2	VITE D.3,5X16 TSPTC AUTOF. UNI 6955 NERA	SCREW	VIS	SCHRAUBE	TORNILLO
13	415781	2	VITE M4X10 TCTC UNI 7687 (4.8) ZINC.	SCREW	VIS	SCHRAUBE	TORNILLO
14	408846	4	VITE M4X16 TCTC UNI 7687 ZINC	SCREW	VIS	SCHRAUBE	TORNILLO



FIMAP S.p.A. - Via Invalidi del Lavoro, 1 - 37059 S. Maria di Zevio - Verona - Italy
Tel. +39 045 6060411 - Fax +39 045 6060417 - E-mail: fimap@fimap.com
www.fimap.com