

CATALOGO RICAMBI
SPARE PARTS CATALOGUE
CATALOGUE DE PIECES
DETACHEES
ERSATZKATALOG
CATALOGO PIEZAS DE REPUESTO

 **FIMAP**[®]



SMx

ED. 05-2011

Le descrizioni contenute nella presente pubblicazione non si intendono impegnative.

L'azienda pertanto, si riserva il diritto di apportare in qualunque momento, le eventuali modifiche ad organi, dettagli, forniture di accessori, che essa ritiene convenienti per un miglioramento o per qualsiasi esigenza di carattere costruttivo o commerciale.

La riproduzione anche parziale dei testi e dei disegni, contenuti nella presente pubblicazione, è vietata ai sensi di legge.

L'azienda si riserva il diritto di apportare modifiche di carattere tecnico e/o di dotazione. Le immagini sono da intendersi di puro riferimento e non vincolanti in termini di design e dotazione.

The contained descriptions in the present publication are not binding. The Manufacturer therefore reserves itself the right to bring in whatever moment possible organs changes, details or supplies of accessories, that it holds convenient for an improvement, or for any demand of constructive or commercial character.

The partial reproduction of the texts and diagrammes contained in the present catalog, is forbidden by law.

The Manufacturer reserves itself the right to bring changes of technical character and/or of endowment. The images are meant of pure reference and not binding in terms of design and endowment.

Les descriptions contenu dans la présente publication ne s'entendent pas contraignant. Le Fabriquant donc, il se réserve le droit d'apporter dans n'importe quel moment, les modifications éventuelles à organes, détails, fournitures d'accessoires, qu'elle croit convenables pour une amélioration ou pour n'importe quel exigence de caractère constructif ou commercial.

La reproduction partielle aussi des textes et des dessins, contenu dans le présent catalogue, elle est prohibée aux termes de la loi.

Le Fabriquant se réserve le droit d'apporter modifications de caractère technique et/ou de dotation. Les images sont à s'entendre en référence pure et pas contraignants en termes de design et dotation.

Die Beschreibungen, welche in der vorliegenden Veröffentlichung vorhanden sind, sind nicht verpflichtend. Die Firma behält sich das Recht vor jederzeit eventuelle Modifikationen an wesentlichen Baugruppen, Details und Zubehör-Teilen durchzuführen, wenn dies für vorteilhaft bewertet wird und zu einer Verbesserung führt oder aufgrund von konstruktiven oder kommerziellen Anforderungen.

Die Vervielfältigung, auch wenn es sich nur um Text-Auszügen oder Abbildungen handelt, der vorliegenden Bedienungsanleitung ist entsprechend dem Gesetz untersagt.

Die Firma behält sich das Recht vor technische Eigenschaften und Ausstattungen zu modifizieren. Die Abbildungen sind zum Verständnis und dienen als Bezug und sind nicht bindend in Bezug auf Design und Ausstattung.

Las descripciones contenidas en la presente publicación no son empeñativas. La Empresa por lo tanto se reserva el derecho de aportar en cualquier momento, eventuales modificaciones a órganos, detalles, suministros de accesorios, que ella crea conveniente para una mejoría o por cualquier exigencia de carácter constructivo o comercial.

La reproducción parcial de los textos y los diseños, contenidos en el presente catálogo, está prohibida por la ley.

La Empresa se reserva el derecho a aportar modificaciones de carácter técnico e/o de dotación. Las imágenes son de pura referencia y no vinculantes en términos de diseño y dotación.

CATALOGO RICAMBI

INTRODUZIONE

Il presente vuole essere da guida per l'ordinazione delle parti di ricambio ed è stato realizzato in modo da consentire una rapida identificazione della macchina in tutte le sue versioni e quindi una rapida visualizzazione dei pezzi che la compongono.

MODALITA' DI ORDINAZIONE

Per facilitare la ricerca di magazzino e la spedizione dei pezzi di ricambio, si pregano vivamente i Sigg. Clienti di attenersi alle seguenti norme e specificare sempre :

- modello e numero di matricola della macchina;
- numero di posizione e numero di tavola dove sono rappresentati;
- codice di ordinazione e denominazione;
- quantità dei pezzi desiderati;
- indirizzo esatto e ragione sociale del Committente, completo con l'eventuale recapito per la consegna della merce;
- mezzo di spedizione desiderato. (Nel caso questa voce non sia specificata la Ditta Costruttrice si riserva di usare a sua discrezione il mezzo più opportuno).

SPARE PARTS CATALOGUE

INTRODUCTION

This catalogue is intended to serve as a guide for the ordering of spare parts and is designed to facilitate rapid identification of the machine in all its versions and to rapid location of its component parts.

HOW TO ORDER

For the purpose of simplifying stock searching and the delivery of spare parts, we would ask our customers to observe the following standard procedures, at all times specifying:

- the model and part number of the machine;
- the position number and the number of the table of chart in which the parts appear;
- ordering code and part name;
- quantity of parts required;
- precise address and company status of the purchaser placing the order, complete with address for delivery of the goods;
- shipping means required.

INTRODUCTION

Le présent catalogue a pour but de guider l'utilisateur dans les commandes de pièces détachées. Il a été réalisé pour faciliter une identification rapide de la machine dans toutes ses versions et permet

SPARE PARTS CATALOGUE

ainsi un repérage rapide de ses composants.

COMMENT PASSER COMMANDE

Afin de simplifier la recherche dans le magasin et l'expédition des pièces de rechange, nous prions notre clientèle de respecter la procédure suivante en indiquant toujours:

- le modèle et numéro de la machine;
- le numéro de la position et numéro du tableau sur lequel figure la pièce;
- la référence et la dénomination;
- la quantité des pièces demandées;
- l'adresse exacte et la raison sociale de l'acheteur qui passe la commande, en indiquant l'adresse de livraison;
- le moyen de transport désiré (dans le cas où ceci n'est pas précisé l'expéditeur se réserve le droit de choisir le transporteur).

ERSATZTEILKATALOG

EINLEITUNG

Der vorliegende Katalog versteht sich als Führer für Ersatzteile und soll eine rasche Identifikation der Maschine in all ihren Ausführungen ermöglichen und daher ein sofortiges Erkennen der Teile, aus denen sie besteht.

BESTELLVORSCHLAG

Um ein Auffinden im Lager und den Versand der Ersatzteile zu erleichtern, werden die Kunden ersucht, sich an folgende Normen zu halten und immer folgendes anzugeben:

- Modell- und Gerätenummer;
- Positions- und Tafelnummer, wo sie dargestellt sind;
- Bestellnummer und Handelsbezeichnung;
- Menge der gewünschten Teile;
- Genaue Adresse und Firmennamen des Auftraggebers, gemeinsam der ev. Anschrift für die Zusendung der Ware;
- Die gewünschte Versandart (falls nicht angegeben, behält sich der Lieferant das Recht vor, die günstigste Art zu wählen).

CATALOGO PIEZAS DE REPUESTO

INTRODUCCIÓN

Ese catálogo quiere servir cómo guía para pedir las piezas de repuesto y se ha realizado de manera de consentir una rápida identificación de la máquina en todas sus versiones y por consiguiente una rápida individuación de las piezas que la componen.

MODALIDADES DE LOS PEDIDOS

Para la búsqueda en el almacén y el envío de las piezas de repuesto, se ruega encarecidamente a los Sres. Clientes de seguir las reglas siguientes y de especificar siempre:

- el modelo y el número de matrícula de la máquina;
- el número de posición y el número de la tabla donde son representadas;
- el código de pedido y la denominación;
- el número de piezas que se desean;
- las señas exactas y la razón social del Comite, indicando también las señas eventuales para la entrega de la mercancía;
- El medio de envío que se desea. (En caso de que ese dato no se haya especificado, la Empresa Constructora se reserva el derecho de utilizar a su elección el medio más adecuado).

SIMBOLOGIA USATA NEL CATALOGO
 SYMBOLOLOGY USED IN THE CATALOGUE
 SIMBOLE DANS LE CATALOGUE
 SIMBOLGEBRAUCH IM KATALOG
 SIMBOLOGIA EMPLEADA EN EL CATALOGO

00000000 →

- Codice utilizzato fino alla matricola indicata
- Code used up to the indicated serial number
- Code utilisé jusqu'au numéro indiqué
- Artikel benutzt bis zur angegebenen Nummer
- Código utilizado hasta el número indicado

00000000 →

- Codice utilizzato dalla matricola indicata
- Code used from the indicated serial number
- Code utilisé a partir du numéro indiqué
- Artikel benutzt ab angegebenen Nummer
- Código utilizado desde el número indicado

SOMMARIO

SUMMARY / SOMMAIRE / INHALTSANGABE / ÍNDICE

PAG. 06	GRUPPO BASAMENTO SPAZZOLE SMx65 BT BRUSHES BASE ASSEMBLY / GROUPE PLATEAU DES BROSSES / GRUPPE BÜRSTENGESTELL / GRUPO BANCADA CEPILLOS
PAG. 08	PREM BASAMENTO SPAZZOLE SMx65 BT BRUSHES BASE PREASSEMBLY / GROUPE PLATEAU DES BROSSES / GRUPPE BÜRSTENGESTELL / GRUPO BANCADA CEPILLOS
PAG. 12	GRUPPO BASAMENTO SPAZZOLE SMx75 BT BRUSHES BASE ASSEMBLY / GROUPE PLATEAU DES BROSSES / GRUPPE BÜRSTENGESTELL / GRUPO BANCADA CEPILLOS
PAG. 14	PREM BASAMENTO SPAZZOLE SMx75 BT BRUSHES BASE PREASSEMBLY / GROUPE PLATEAU DES BROSSES / GRUPPE BÜRSTENGESTELL / GRUPO BANCADA CEPILLOS
PAG. 18	GRUPPO BASAMENTO SPAZZOLE SMx60 Bts BRUSHES BASE ASSEMBLY / GROUPE PLATEAU DES BROSSES / GRUPPE BÜRSTENGESTELL / GRUPO BANCADA CEPILLOS
PAG. 22	PREM BASAMENTO SPAZZOLE SMx60 Bts BRUSHES BASE PREASSEMBLY / GROUPE PLATEAU DES BROSSES / GRUPPE BÜRSTENGESTELL / GRUPO BANCADA CEPILLOS
PAG. 28	GRUPPO COMANDO BASAMENTO SMx BT BRUSHES CONTROL ASSEMBLY / GROUPE COMMANDE DES BROSSES / GRUPPE BÜRSTENBETÄTIGUNG / GRUPO MANDO CEPILLOS
PAG. 30	GRUPPO COMANDO BASAMENTO SMx Bts BRUSHES CONTROL ASSEMBLY / GROUPE COMMANDE DES BROSSES / GRUPPE BÜRSTENBETÄTIGUNG / GRUPO MANDO CEPILLOS
PAG. 32	GRUPPO TERGIPAVIMENTO L=970 SMx65 BT SQUEEGEE ASSEMBLY / ENSEMBLE DE SUCEUR / SAUGFUSSGRUPPE / GRUPO LIMPIADORES DE SUELO
PAG. 34	GRUPPO TERGIPAVIMENTO L=1085 SMx75 BT – SMx60 Bts SQUEEGEE ASSEMBLY / ENSEMBLE DE SUCEUR / SAUGFUSSGRUPPE / GRUPO LIMPIADORES DE SUELO
PAG. 36	GRUPPO COMANDO TERGIPAVIMENTO SMx BT SQUEEGEE CONTROL ASSEMBLY / GROUPE COMMANDE DE SUCEUR / SAUGFUSSBETÄTIGUNG / MANDO LIMPIAPAVIMENTOS
PAG. 40	GRUPPO TELAIO SMx BT - Bts FRAME ASSEMBLY / GROUPE DE CHASSIS / GRUPPE RAHMEN / GRUPO BASTIDOR
PAG. 44	GRUPPO SERBATOI SMx BT - Bts TANKS ASSEMBLY / GROUPE DE RESERVOIRS / ZUBEHURTEILE / GRUPO TANQUES
PAG. 48	GRUPPO ASPIRAZIONE SMx BT - Bts SUCTION HEAD / GROUP D'ASPIRATION / SAUGEINHEIT / CABEZAL DE ASPIRACION
PAG. 50	IMPIANTO IDRICO SMx 65 - 75 BT WATER PLANT / GRUPE HIDRIQUE / ANLAGE WASSERVERSORGUNG / GRUPO AGUA
PAG. 52	IMPIANTO IDRICO SMx 65 - 75 BT DS WATER PLANT / GRUPE HIDRIQUE / ANLAGE WASSERVERSORGUNG / GRUPO AGUA
PAG. 56	IMPIANTO IDRICO SMx60 Bts WATER PLANT / GRUPE HIDRIQUE / ANLAGE WASSERVERSORGUNG / GRUPO AGUA
PAG. 58	IMPIANTO IDRICO SMx60 Bts DS WATER PLANT / GRUPE HIDRIQUE / ANLAGE WASSERVERSORGUNG / GRUPO AGUA
PAG. 62	GRUPPO MANUBRIO SMx 65 - 75 BT ELECTRIC COMPONENTS ASSEMBLY / GROUPE COMPOSANTS ELECTRIQUES / GRUPPE ELEKTROTEILE / GRUPO COMPONENTES ELÉCTRICOS
PAG. 66	PREMONTAGGIO PANNELLO IMPIANTO ELETTRICO SMx 65-75 BT ELECTRIC COMPONENTS ASSEMBLY / GROUPE COMPOSANTS ELECTRIQUES / GRUPPE ELEKTROTEILE / GRUPO COMPONENTES ELÉCTRICOS
PAG. 68	GRUPPO MANUBRIO SMx 60 Bts ELECTRIC COMPONENTS ASSEMBLY / GROUPE COMPOSANTS ELECTRIQUES / GRUPPE ELEKTROTEILE / GRUPO COMPONENTES ELÉCTRICOS

- PAG. 72** **PREMONTAGGIO PANNELLO IMPIANTO ELETTRICO SMx 60 BTs**
ELECTRIC COMPONENTS ASSEMBLY / GROUPE COMPOSANTS ELECTRIQUES / GRUPPE ELEKTROTEILE / GRUPO COMPONENTES ELÉCTRICOS
- PAG. 74** **GRUPPO OPZIONALE CARICABATTERIA SMx BT - BTs**
GROUP OPTIONAL CHARGER/ GROUPE OPTIONNEL CHARGEUR DE BATTERIES/ GRUPPE WAHLFREIER CARICABATTERIE / GRUPO OPCIONAL CARGADOR DE BATERÍAS
- PAG. 76** **GRUPPO ETICHETTE SMx65 BT**
GROUP OPTIONAL CHARGER/ GROUPE OPTIONNEL CHARGEUR DE BATTERIES/ GRUPPE WAHLFREIER CARICABATTERIE / GRUPO OPCIONAL CARGADOR DE BATERÍAS
- PAG. 78** **GRUPPO ETICHETTE SMx75 BT**
GROUP OPTIONAL CHARGER/ GROUPE OPTIONNEL CHARGEUR DE BATTERIES/ GRUPPE WAHLFREIER CARICABATTERIE / GRUPO OPCIONAL CARGADOR DE BATERÍAS
- PAG. 80** **GRUPPO ETICHETTE SMx60 BTs**
GROUP OPTIONAL CHARGER/ GROUPE OPTIONNEL CHARGEUR DE BATTERIES/ GRUPPE WAHLFREIER CARICABATTERIE / GRUPO OPCIONAL CARGADOR DE BATERÍAS
-

CR-01 GRUPPO BASAMENTO SMX 65BT

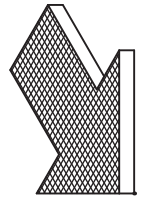
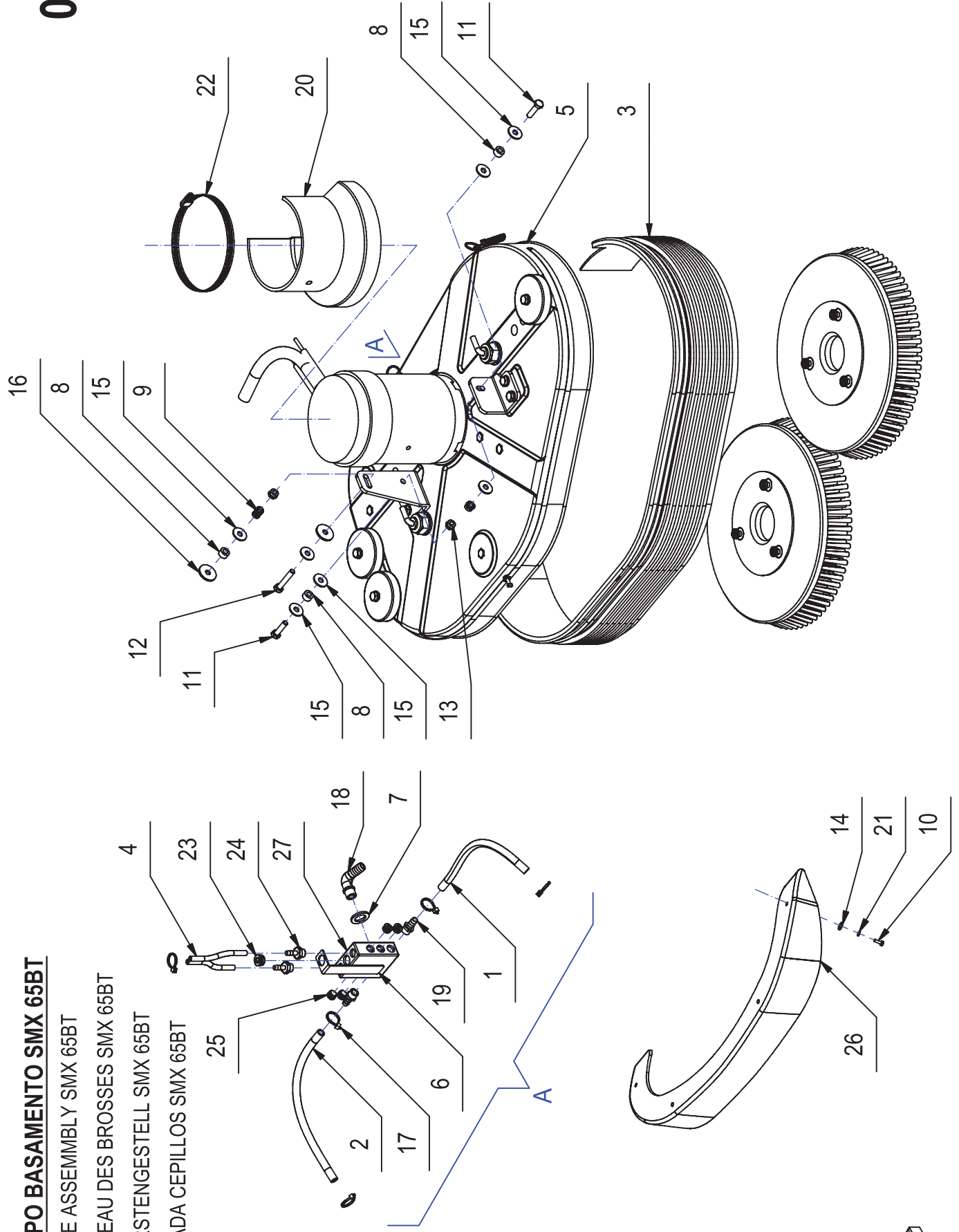
BRUSHES BASE ASSEMBLY SMX 65BT

GRUPE PLATEAU DES BROSSES SMX 65BT

GRUPE BUERSTENGESTELL SMX 65BT

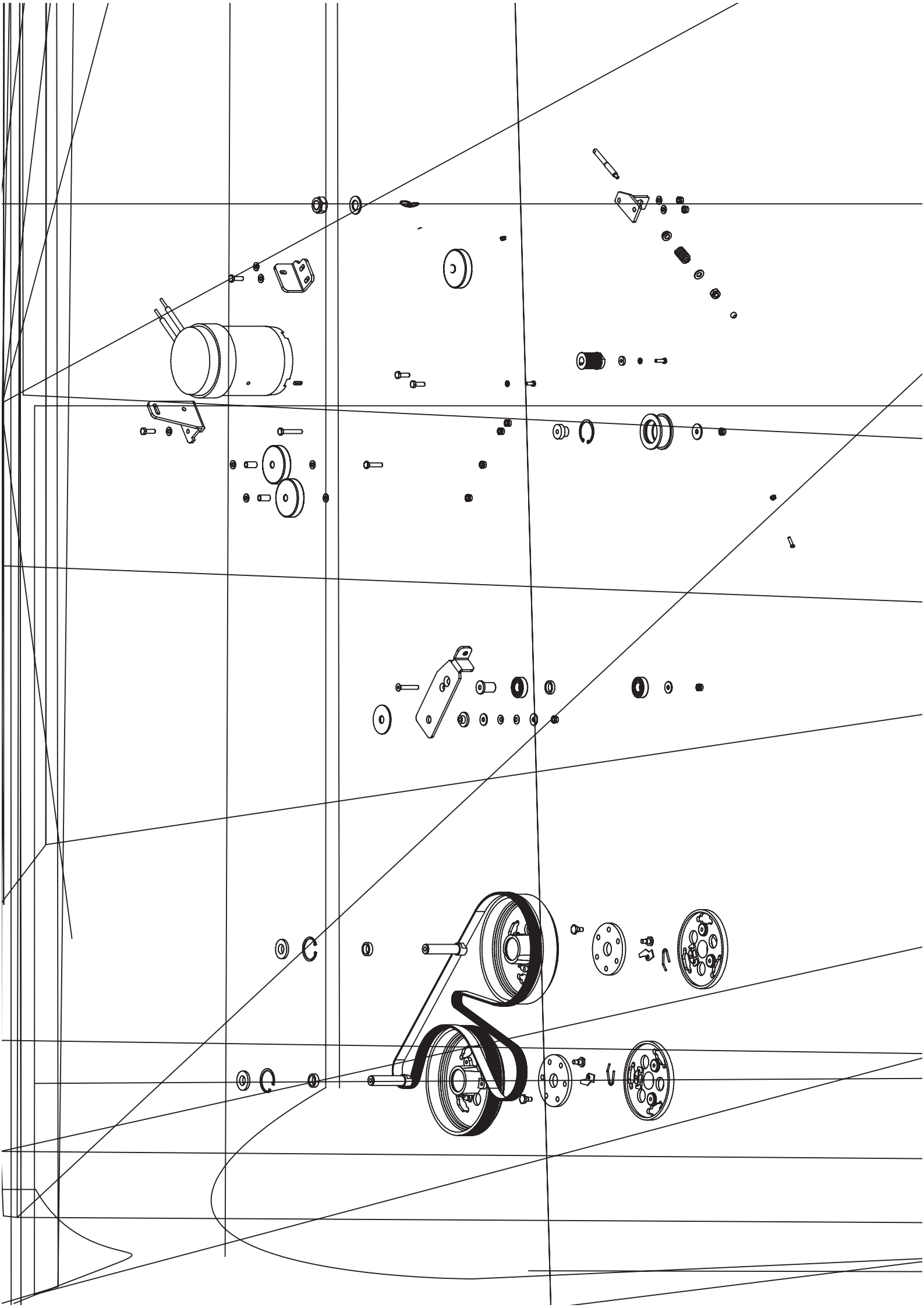
GRUPO BANCADA CEPILLOS SMX 65BT

01



CR-01 GRUPPO BASAMENTO SMX 65BT**01**

POS.	CODICE	QTÀ	DESCRIZIONE	DENOMINATION	DESCRIPTION	BENENNUNG	DESCRIPTION
1	202202	1	TUBO VITREO D=12 d=8 L=250	PIPE	TUBE	ROHR	TUBO
2	202209	1	TUBO VITREO D=12 d=8 L=300	PIPE	TUBE	ROHR	TUBO
3	202247	1	PARASPRUZZI BASAMENTO G65	SPLASH GUARD	BAVETTE DE PROTECTION	SPRITZGUMMI	PARASALPICADURAS
4	213251	2	TUBO D=8 d=5 L=105 VITREO	PIPE	TUBE	ROHR	TUBO
5	213390	1	PREM. BASAMENTO	BRUSH BASE	EMBASE DE BROSSSE	BÜRSTENGESTELL	BANCADA CEPILLO
6	217555	1	SUPPORTO DISTRIBUTORE MMX 42-52	SUPPORT	SUPPORT	HALTERUNG	SOPORTE
7	400667	1	ROSETTA 18x30x3 NYLON	WASHER	RONDELLE	UNTERLAGSCHEIBE	ARANDELA
8	408018	3	BOCCOLA D=14,9 d=8 S=8,5 OT58	BUSHING	BAGUE	BUCHSE	CASQUILLO
9	408094	1	MOLLA 12x1,5x15	SPRING	RESSORT	FEDER	RESORTE
10	408633	4	VITE M4x12 TE UNI 5739 ZINC	SCREW	VIS	SCHRAUBE	TORNILLO
11	408676	2	VITE M8x30 TE UNI 5739 ZINC	SCREW	VIS	SCHRAUBE	TORNILLO
12	408681	1	VITE M8x45 TE UNI 5739 ZINC	SCREW	VIS	SCHRAUBE	TORNILLO
13	409085	3	DADO M8x8,5 AUTOBL. UNI 7474 ZINC	LOCK NUT	ECROU AUTOFREINES	SICHERUNGSMUTTER	TUERCA AUTOBLOCANTE
14	409144	4	ROSETTA 4,3x12x1,5 UNI 6593 ZINC	WASHER	RONDELLE	UNTERLAGSCHEIBE	ARANDELA
15	409179	7	ROSETTA 9x24x2,5 UNI 6593 ZINC	WASHER	RONDELLE	UNTERLAGSCHEIBE	ARANDELA
16	409182	2	ROSETTA 8,5x30x3 NYLON	WASHER	RONDELLE	UNTERLAGSCHEIBE	ARANDELA
17	410274	5	FASCETTA PLASTICA 2,5x98	CLAMP	COLLIER	BRIDE	ABRAZADERA
18	410349	1	PORTAGOMMA A GOMITO 3/8"x12-13	CONNECTOR	RACCORD	SCHLAUCHANSCHLUSS	EMPALME TUBO DE GOMA
19	410393	2	PORTAGOMMA DIRITTO 1/4X10	SUPPORT	SUPPORT	HALTERUNG	SOPORTE
20	415128	1	CARTER MOTORE SPAZZOLE	COVER	CARTER	ABDECKUNG	CARTER
21	415941	4	ROSETTA 4 UNI1751 ZINC GROWER	LOCK WASHER	RONDELLE FREIN	ZAHNSCHEIBE	ARANDELLA DENTADA
22	416175	1	FASCETTA A VITE 137-157 H14	CLAMP	COLLIER	BRIDE	ABRAZADERA
23	418158	1	TAPPO 3/8" M CAMOZZI 2610-3/8	CAP	CAPUCHON	KAPPE	TAPON
24	422186	2	RACC. PORTAGOMMA 1/4x7 OTT. NICH.	FITTING	RACCORD	VERSCHRAUBUNG	RACOR
25	425817	4	TAPPO 1/4" MASCHIO S2610	COVER	COUVERCLE	DECKEL	TAPA
26	426353	1	CARTER BASAMENTO SMX	COVER	CARTER	ABDECKUNG	CARTER
27	428247	1	DISTRIBUTORE ACQUA BASAM.	DISTRIBUTOR	DISTRIBUTEUR	VERTEILER	DISTRIBUIDOR



CR-01A PREM. BASAMENTO MX-SMX 65BT**01A**

POS.	CODICE	QTA	DESCRIZIONE	DENOMINATION	DESCRIPTION	BENENNUNG	DESCRIPCION
1	202502	1	PULEGGIA UNI 9366-14 PJ D = 32 S = 48	MOTOR PULLEY	POULIE DE MOTEUR	RIEMENSCHIBE MOTOR	POLEA DE MOTOR
2	202519	1	PULEGGIA TENDICINGHIA D=65 S=32	PULLEY	POULIE	RIEMENSCHIBE	PULEA
3	203234	1	SUPPORTO TENDICINGHIA	SUPPORT	SUPPORT	HALTERUNG	SOPORTE
4	203254	1	TENDICINGHIA MOBILE	TIGHTENER	TENDEUR	SPANNER	TENEDOR
5	203268	2	PIASTRINA DI SICUREZZA	PLAQUE	PLAQUETTE	BEFESTIGUNGSAUFLAGE	PLAQUETA
6	203269	12	COLONNETTA PER GIUNTO	STUD BOLT	TIGE	GEWINDEBOLZEN	PRISIONERO
7	204364	1	BOCCOLA SFERICA R=6 AVP	BUSHING	BUSHING	BUCHSE	CASQUILLO
8	204368	1	REGISTRO TENDICINGHIA M10 L=100	ADJUSTER	REGISTRE	DRUCKREGULIERUNG	REGULADOR
9	204372	1	PERNO TENDICINGHIA MOBILE	TIGHTENER PIN	AXE TENDEUR	SPANNER BOLZEN	PERNO TENEDOR
10	204949	1	VITE M5x20 A2 SPECIALE	SCREW	VIS	SCHRAUBE	TORNILLO
11	205112	1	DISTANZIALE D=18 d=6,5 S=4 AVP	WASHER	RONDELLE	UNTERLAGSCHEIBE	ARANDELA
12	209860	1	DISTANZIALE D=27 d=20 S=6,2 AVP	SPACER	ENTRETOISE	DISTANZHÜLSE	DISTANCIADOR
13	210071	2	DISTANZIALE D=27 d=20 S=8 AVP	SPACER	ENTRETOISE	DISTANZHÜLSE	DISTANCIADOR
14	210096	2	DISTANZIALE D=40-27 d=20 S=8 AVP	SPACER	ENTRETOISE	DISTANZHÜLSE	DISTANCIADOR
15	210260	1	PULEGGIA UNI 9366-12 PJ D=228 S=45	PULLEY	POULIE	RIEMENSCHIBE	PULEA
16	210285	1	PULEGGIA LISCIA D=228 S=45	PULLEY	POULIE	RIEMENSCHIBE	PULEA
17	213376	1	BASAMENTO MAXIMA 650 BT RAL7016	BRUSHES BASE	EMBASE DES BROSSES	BÜRSTENGESTELL	BANCADA CEPILLOS
18	213380	1	PERNO TENDICINGHIA MOBILE	PIN	AXE	BOLZEN	PERNO
19	213620	1	PULEGGIA TENDICINGHIA MOBILE D=112	PULLEY	POULIE	RIEMENSCHIBE	PULEA
20	213941	1	CARTER COPRI PULEGGE	COVER	CARTER	ABDECKUNG	CARTER
21	216188	1	PIASTRA ATTACCO BASAMENTO DX - MX	RIGHT SUPPORT	SUPPORT DROITE	RECHTE HALTERUNG	SOPORTE DERECHO
22	216189	1	PIASTRA ATTACCO BASAMENTO SX - MX	RIGHT SUPPORT	SUPPORT DROITE	RECHTE HALTERUNG	SOPORTE DERECHO
23	216955	1	PROFILO GOMMA A - U - 8,5X6 L=1850	SHEATH	GAINE	SCHUTZMANTEL	VAINA
24	400318	2	ALBERO PORTASPAZZOLE D=20 L=98	SHAFT	ARBRE	WELLE	EJE
25	400320	1	RONDELLA D=60 d=6,1 S=3 NYLON	WASHER	RONDELLE	UNTERLAGSCHEIBE	ARANDELA
26	400358	1	LISTELLO PARASPRUZZI L=640	RIGHT BLADE	PLAQUETTE DROITE	LEISTE RECHTS	LISTON DERECHO
27	400358	1	LISTELLO PARASPRUZZI L=640	LEFT BLADE	PLAQUETTE GAUCHE	LEISTE LINKS	LISTON IZQUIERDO
28	400413	2	PIATTO PORTASPAZZOLA D=164	BRUSH PLATE	PLATEAU DE BROUSSE	BÜRSTENTRÄGER	PLATO PORTACEPILLO
29	400415	2	ANELLO AGGANCIO MOLLA	RING	ANNEAU	RING	ANILLO
30	400634	2	GIUNTO ELASTICO D=108 H=8	FLEXIBLE COUPLING	ENTRAINEMENT ELASTIQUE	GUMMIKUPPLUNG	ACOPLAMIENTO ELASTICO
31	400875	2	TUBO D=8 S=1 L=137 RAME	PIPE	TUBE	ROHR	TUBO
32	405708	3	RUOTA PARACOLPI D=80 L=23	WHEEL	ROUE	RAD	RUEDA
33	407651	2	VITE M5X25 TE UNI 5739 DIN 933 (8.8)ZINC	SCREW	VIS	SCHRAUBE	TORNILLO
34	407663	4	VITE M6X16 TE UNI 5739 ZINC	SCREW	VIS	SCHRAUBE	TORNILLO
35	407666	1	VITE M6X20 TE UNI 5739 ZINC	SCREW	VIS	SCHRAUBE	TORNILLO
36	407709	1	MOTORE MP100S 24V 560W 1400G	MOTOR	MOTEUR	MOTOR	MOTOR
37	408021	3	BOCCOLA D=12 d=9 S=24 OT58	BUSHING	BAGUE	BUCHSE	CASQUILLO
38	408031	1	BOCCOLA D=30-15,8 d=8 S=12 DELRIN	BUSHING	BAGUE	BUCHSE	BUCHSE

CR-01A PREM. BASAMENTO MX-SMX 65BT

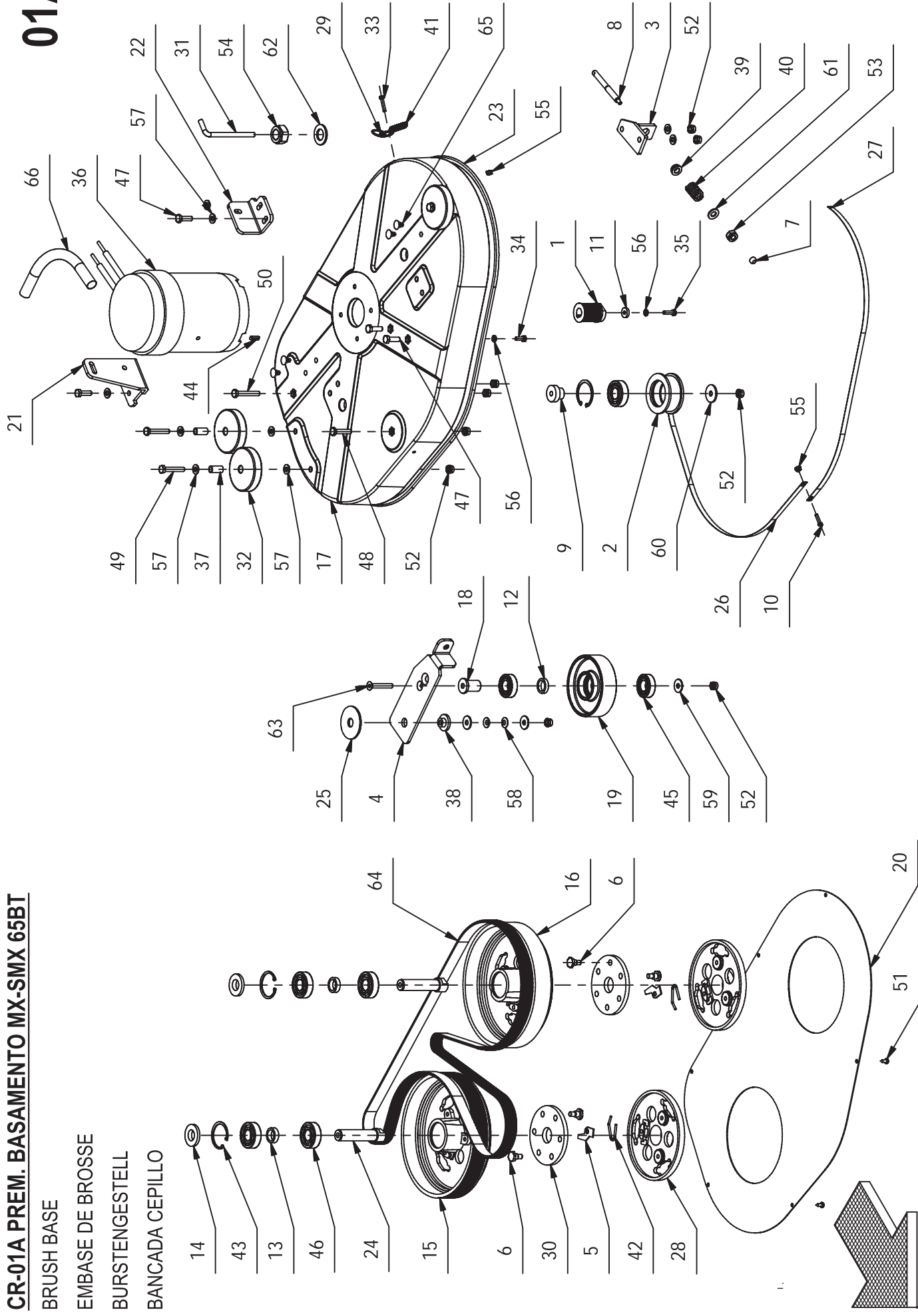
BRUSH BASE

EMBASE DE BROSSE

BURSTENGESTELL

BANCADA CEPILLO

01A



CR-01A PREM. BASAMENTO MX-SMX 65BT**01A**

POS.	CODICE	QTA	DESCRIZIONE	DENOMINATION	DESCRIPTION	BENENNUNG	DESCRIPCION
39	408032	1	BOCCOLA D = 20-16.9 d = 10.2 S = 8 NYLON	BUSHING	BAGUE	BUCHSE	CASQUILLO
40	408091	1	MOLLA COMPR. 20x3.5x32	SPRING	RESSORT	FEDER	RESORTE
41	408113	2	MOLLA 10x1,1x55	SPRING	RESSORT	FEDER	RESORTE
42	408128	2	MOLLA BLOCCAGGIO SPAZZOLA	SPRING	RESSORT	FEDER	RESORTE
43	408335	3	SEEGER I47 UNI 7437	SEEGER RING	SERRE CLIPS	SEEGERRING	ANILLO SEEGER
44	408402	1	LINGUETTA 5X5X20 UNI 6604/69	KEY	CLAVETTE	KEIL	CLAVIJA
45	408434	2	CUSCINETTO 6004 2RS 42x20x12	BEARING	ROULEMENT	LAGER	COJINETE
46	408435	5	CUSCINETTO SF 6204 D = 47 d = 20 S = 14	BEARING	ROULEMENT	LAGER	COJINETE
47	408674	6	VITE M8x25 TE UNI 5739 ZINC	SCREW	SCREW	SCHRAUBE	TORNILLO
48	408678	1	VITE M8x35 TE UNI 5739 ZINC	SCREW	SCREW	SCHRAUBE	TORNILLO
49	408681	3	VITE M8x45 TE UNI 5739 ZINC	SCREW	SCREW	SCHRAUBE	TORNILLO
50	408692	1	VITE M8x50 TE UNI 5739 ZINC	SCREW	SCREW	SCHRAUBE	TORNILLO
51	408883	6	VITE D.4.8x13 TCTC AUTOF. NICH UNI 6954	SCREW	SCREW	SCHRAUBE	TORNILLO
52	409085	12	DADO M8x8.5 AUTOBL. UNI 7474 ZINC	LOCK NUT	LOCK NUT	SICHERUNGSMUTTER	TUERCA AUTOBLOCCANTE
53	409090	1	DADO M10x10 AUTOBL. UNI 7474 ZINC	LOCK NUT	LOCK NUT	SICHERUNGSMUTTER	TUERCA AUTOBLOCCANTE
54	409099	2	DADO M20x17x1.5 AUTOB. UNI 7473 ZINC	NUT	NUT	MUTTER	TUERCA
55	409124	6	DADO M5 SERPRESS	NUT	NUT	MUTTER	TUERCA
56	409164	5	ROSETTA GROWER 6x2,5x1,8 ASA B27 ZINC	LOCK WASHER	LOCK WASHER	ZAHNSCHEIBE	ARANDELLA DENTATA
57	409175	12	ROSETTA 8x17x1,6 UNI 6592 ZINC.	WASHER	WASHER	UNTERLAGSCHEIBE	ARANDELLA
58	409178	2	MOLLA A TAZZA 8x18x1	CUPPED WASHER	RONDELLE CONCAVE	TELLERFEDER	ARANDELLA CONCAVA
59	409179	3	ROSETTA 9x24x2,5 UNI 6593 ZINC	WASHER	WASHER	UNTERLAGSCHEIBE	ARANDELLA
60	409180	1	ROSETTA 9x32x2,5 UNI 6593 ZINC	WASHER	WASHER	UNTERLAGSCHEIBE	ARANDELLA
61	409191	1	ROSETTA 10x21x2 UNI 6592 ZINC	WASHER	WASHER	UNTERLAGSCHEIBE	ARANDELLA
62	409230	2	ROSETTA 21x37x3 UNI 6592 ZINC	WASHER	WASHER	UNTERLAGSCHEIBE	ARANDELLA
63	415831	1	VITE M8X50 TPSEI UNI 5933 ZINC	SCREW	SCREW	SCHRAUBE	TORNILLO
64	421250	1	CINGHIA POLY V J10 L = 1992	BELT	COURROIE	RIEMEN	CORREA
65	424050	4	TAPPO PER FORI VARIABILI D = 8,5-14,5	CAP	CAPUCHON	KAPPE	TAPON
66	209371	1	GUAINA DIAM. 18x305	SHEATH	GAINÉ	SCHUTZMANTEL	VAINA

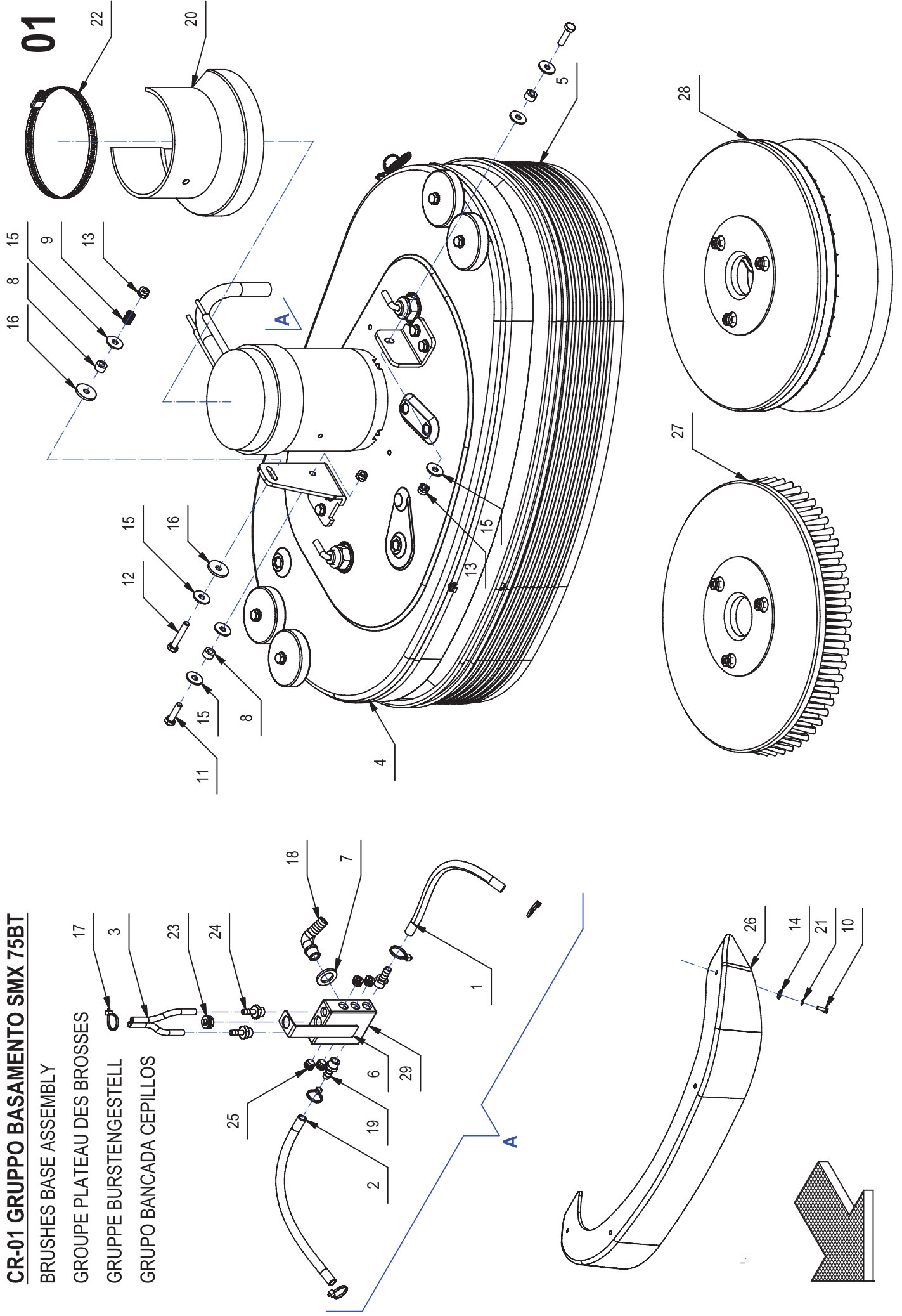
CR-01 GRUPPO BASAMENTO SMX 75BT

BRUSHES BASE ASSEMBLY

GRUPE PLATEAU DES BROSSES

GRUPPE BURSTENGESTELL

GRUPO BANCADA CEPILLOS



CR-01 GRUPPO BASAMENTO SMX 75BT**01**

POS.	CODICE	QTÀ	DESCRIZIONE	DENOMINATION	DESCRIPTION	BENNEUNUNG	DESCRIPCION
1	202202	1	TUBO VITREO D=12 d=8 L=250	PIPE	TUBE	ROHR	TUBO
2	202209	1	TUBO VITREO D=12 d=8 L=300	PIPE	TUBE	ROHR	TUBO
3	213251	2	TUBO D=8 d=5 L=105 VITREO	PIPE	TUBE	ROHR	TUBO
4	217126	1	PREM. BASAMENTO SMX 75 BT	BRUSH BASE	EMBASE DE BROSE	BÜRSTENGESTELL	BANCADA CEPILLO
5	217129	1	PARASPRUZZI BASAMENTO SMX 75	SPLASH GUARD	BAVETTE DE PROTECTION	SPRITZGUMMI	PARASALPICADURAS
6	217555	1	SUPPORTO DISTRIBUTORE MMX 42-52	SUPPORT	SUPPORT	HALTERUNG	SOPORTE
7	400667	1	ROSETTA 18x30x3 NYLON	WASHER	RONDELLE	UNTERLAGSCHEIBE	ARANDELA
8	408018	3	BOCCOLA D=14,9 d=8 S=8,5 OT58	BUSHING	BAGUE	BUCHSE	CASQUILLO
9	408094	1	MOLLA 12x1,5x15	SPRING	RESSORT	FEDER	RESORTE
10	408633	4	VITE M4x12 TE UNI 5739 ZINC	SCREW	SCREW	SCHRAUBE	TORNILLO
11	408676	2	VITE M8x30 TE UNI 5739 ZINC	SCREW	SCREW	SCHRAUBE	TORNILLO
12	408681	1	VITE M8x45 TE UNI 5739 ZINC	SCREW	SCREW	SCHRAUBE	TORNILLO
13	409085	3	DADO M8x8,5 AUTOBL. UNI 7474 ZINC	LOCK NUT	ECROU AUTOFREINES	SICHERUNGSMUTTER	TUERCA AUTOBLOCANTE
14	409144	4	ROSETTA 4,3x12x1,5 UNI 6593 ZINC	WASHER	RONDELLE	UNTERLAGSCHEIBE	ARANDELA
15	409179	7	ROSETTA 9x24x2,5 UNI 6593 ZINC	WASHER	RONDELLE	UNTERLAGSCHEIBE	ARANDELA
16	409182	2	ROSETTA 8,5x30x3 NYLON	WASHER	RONDELLE	UNTERLAGSCHEIBE	ARANDELA
17	410274	5	FASCETTA PLASTICA 2,5x98	CLAMP	COLLIER	BRIDE	ABRAZADERA
18	410349	1	PORTAGOMMA A GOMITO 3/8"x12-13	CONNECTOR	RACCORD	SCHLAUCHANSCHLUSS	EMPALME TUBO DE GOMA
19	410393	2	PORTAGOMMA DIRITTO 1/4X10	SUPPORT	SUPPORT	HALTERUNG	SOPORTE
20	415128	1	CARTER MOTORE SPAZZOLE	COVER	CARTER	ABDECKUNG	CARTER
21	415941	4	ROSETTA 4 UNI1751 ZINC GROWER	LOCK WASHER	RONDELLE FREIN	ZAHNSCHEIBE	ARANDELLA DENTADA
22	416175	1	FASCETTA A VITE 137-157 H14	CLAMP	COLLIER	BRIDE	ABRAZADERA
23	418158	1	TAPPO 3/8" M CAMOZZI 2610-3/8	CAP	CAPUCHON	KAPPE	TAPON
24	422186	2	RACC. PORTAGOMMA 1/4x7 OTT. NICH.	FITTING	RACCORD	VERSCHRAUBUNG	RACOR
25	425817	4	TAPPO 1/4" MASCHIO S2610	COVER	COUVERCLE	DECKEL	TAPA
26	426353	1	CARTER BASAMENTO SMX	COVER	CARTER	ABDECKUNG	CARTER
27	427715	2	SPAZZOLA D=390 FUSTO D=380 PPL 0,3	BRUSH	BROSSE	BÜRSTE	CEPILLO
28	427718	2	D. TRASCINATORE D=380 TAMPONE D=381	PAD HOLDER	PLATEAU D'ENTRAINEMENT	TREIBTELLER	DISCO DE ARRASTRE
29	428247	1	DISTRIBUTORE ACQUA BASAM.	DISTRIBUTOR	DISTRIBUTEUR	VERTEILER	DISTRIBUIDOR

CR-01A PREM. BASAMENTO SMX 75BT

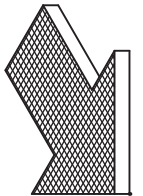
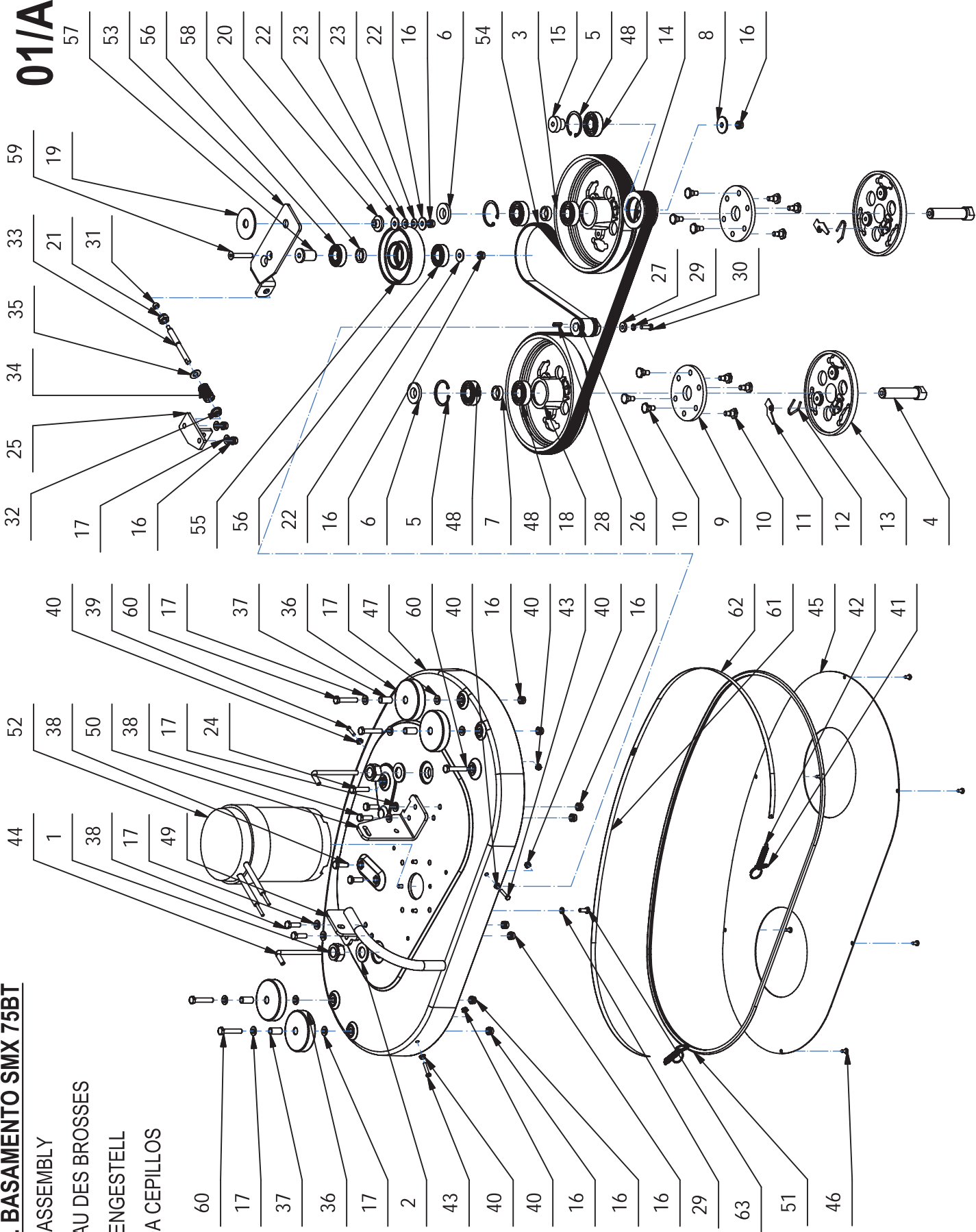
BRUSHES BASE ASSEMBLY

GRUPE PLATEAU DES BROSSES

GRUPPE BURSTENGESTELL

GRUPO BANCADA CEPILLOS

01/A



CR-01A PREM. BASAMENTO SMX 75BT**01/A**

POS.	CODICE	QTA	DESCRIZIONE	DENOMINATION	DESCRIPTION	BENNINGUNG	DESCRIPCION
1	409099	2	DADO M20x17x1,5 AUTOB. UNI 7473 ZINC	NUT	ECROU	MUTTER	TUERCA
2	409230	2	ROSETTA 21x37x3 UNI 6592 ZINC	WASHER	RONDELLE	UNTERLAGSCHEIBE	ARANDELA
3	210260	1	PULEGGIA UNI 9366-12 PJ D=228 S=45	PULLEY	POULIE	RIEMENSCHLEIBE	PULEA
4	400318	2	ALBERO PORTASPAZZOLE D=20 L=98	SHAFT	ARBRE	WELLE	EJE
5	408335	3	SEEGER 147 UNI 7437	SEEGER RING	SERRE CLIPS	SEEGERRING	ANILLO SEEGER
6	210096	2	DISTANZIALE D=40-27 d=20 S=8 AVP	SPACER	ENTRETOISE	DISTANZHÜLSE	DISTANCIADOR
7	210071	2	DISTANZIALE D=27 d=20 S=8 AVP	SPACER	ENTRETOISE	DISTANZHÜLSE	DISTANCIADOR
8	409180	1	ROSETTA 9x32x2,5 UNI 6593 ZINC	WASHER	RONDELLE	UNTERLAGSCHEIBE	ARANDELA
9	400634	2	GIUNTO ELASTICO D=108 H=8 GOMMA TELATA	FLEXIBLE COUPLING	ENTRAINEMENT ELASTIQUE	GUMMIKUPPLUNG	ACOPLAMIENTO ELASTICO
10	203269	12	COLONNETTA PER GIUNTO	STUD BOLT	TIGE	GEWINDEBOLZEN	PRISIONERO
11	203268	2	PIASTRINA DI SICUREZZA	PLAQUE	PLAQUETTE	BEFESTIGUNGSAUFLAGE	PLAQUETA
12	408128	2	MOLLA BLOCCAGGIO SPAZZOLA	SPRING	RESSORT	FEDER	RESORTE
13	400413	2	PIATTO PORTASPAZZOLA D=164	BRUSH PLATE	PLATEAU DE BROUSSE	BÜRSTENTRÄGER	PLATO PORTACEPILLO
14	202519	1	PULEGGIA TENDICINGHIA D=65 S=32	PULLEY	POULIE	RIEMENSCHLEIBE	PULEA
15	204372	1	PERNO TENDICINGHIA MOBILE	TIGHTENER PIN	AXE TENDEUR	SPANNER BOLZEN	PERNO TENDEDOR
16	409085	13	DADO M8x8,5 AUTOBL. UNI 7474 ZINC	LOCK NUT	ECROU AUTOFREINES	SICHERUNGSMUTTER	TUERCA AUTOBLOCANTE
17	409175	14	ROSETTA 8x17x1,6 UNI 6592 ZINC.	WASHER	RONDELLE	UNTERLAGSCHEIBE	ARANDELA
18	210285	1	PULEGGIA LISCIA D=228 S=45	PULLEY	POULIE	RIEMENSCHLEIBE	PULEA
19	400320	1	RONDELLA D=60 d=6.1 S=3 NYLON	WASHER	RONDELLE	UNTERLAGSCHEIBE	ARANDELA
20	408031	1	BOCCOLA D=30-15,8 d=8 S=12 DELRIN	BUSHING	BAGUE	BUCHSE	BUCHSE
21	409090	1	DADO M10x10 AUTOBL. UNI 7474 ZINC	LOCK NUT	ECROU AUTOFREINES	SICHERUNGSMUTTER	TUERCA AUTOBLOCANTE
22	409179	3	ROSETTA 9x24x2,5 UNI 6593 ZINC	WASHER	RONDELLE	UNTERLAGSCHEIBE	ARANDELA
23	409178	2	MOLLA A TAZZA 8x18x1	CUPPED WASHER	RONDELLE CONCAVE	TELLERFEDER	ARANDELA CONCAVA
24	408678	1	VITE M8x35 TE UNI 5739 ZINC	SCREW	VIS	SCHRAUBE	TORNILLO
25	203234	1	SUPPORTO TENDICINGHIA	SUPPORT	SUPPORT	HALTERUNG	SOPORTE
26	202502	1	PULEGGIA UNI 9366-14 PJ D=32 S=48	MOTOR PULLEY	POULIE DE MOTEUR	RIEMENSCHLEIBE MOTOR	POLEA DE MOTOR
27	205112	1	DISTANZIALE D=18 d=6,5 S=4 AVP	WASHER	RONDELLE	UNTERLAGSCHEIBE	ARANDELA
28	408402	1	LINGUETTA 5x5x20 UNI 6604/69	KEY	CLAVETTE	KEIL	CLAVIJA
29	409164	5	ROSETTA GROWER 6x2,5x1,8 ASA B27 ZINC	LOCK WASHER	RONDELLE FREIN	ZAHNSCHLEIBE	ARANDELLA DENTADA
30	407666	1	VITE M6x20 TE UNI 5739 ZINC	SCREW	VIS	SCHRAUBE	TORNILLO
31	204364	1	BOCCOLA SFERICA R=6 AVP	BUSHING	BUSHING	BUCHSE	CASQUILLO
32	408032	1	BOCCOLA D=20-16,9 d=10,2 S=8 NYLON	BUSHING	BAGUE	BUCHSE	CASQUILLO
33	204368	1	REGISTRO TENDICINGHIA M10 L=100	ADJUSTER	REGISTRE	DRUCKREGULIERUNG	REGULADOR
34	408091	1	MOLLA COMPR. 20x3,5x32	SPRING	RESSORT	FEDER	RESORTE
35	409191	1	ROSETTA 10x21x2 UNI 6592 ZINC	WASHER	RONDELLE	UNTERLAGSCHEIBE	ARANDELA
36	405708	4	RUOTA PARACOLPI D=80 L=23	WHEEL	ROUE	RAD	RUEDA
37	408021	4	BOCCOLA D=12 d=9 S=24 OT58	BUSHING	BAGUE	BUCHSE	CASQUILLO
38	408674	6	VITE M8x25 TE UNI 5739 ZINC	SCREW	VIS	SCHRAUBE	TORNILLO
64	209371	1	GUAINA DIAM. 18x305	SHEATH	GAINE	SCHUTZMANTEL	VAINA

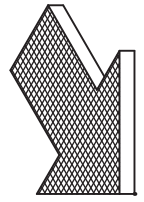
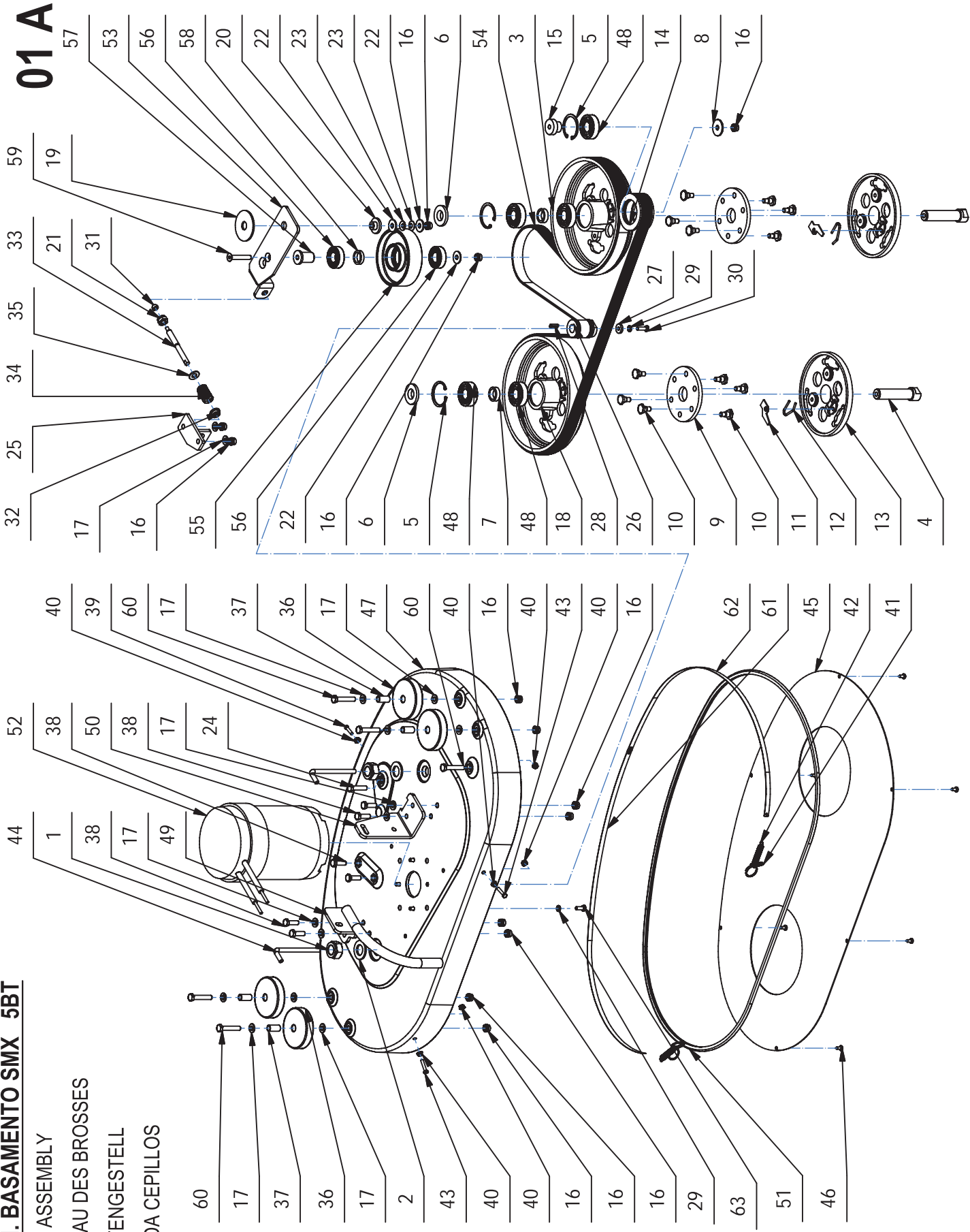
CR-01A PREM. BASAMENTO SMX 5BT

BRUSHES BASE ASSEMBLY

GROUPE PLATEAU DES BROSSES

GRUPPE BURSTENGESTELL

GRUPO BANCADA CEPILLOS



01 A

CR-01A PREM. BASAMENTO SMX 75BT**01/A**

POS.	CODICE	QTA	DESCRIZIONE	DENOMINATION	DESCRIPTION	BENNEUNUNG	DESCRIPCION
39	204949	1	VITE M5x20 A2 SPECIALE	SCREW	VIS	SCHRAUBE	TORNILLO
40	409124	6	DADO M5 SERPRESS	NUT	ECROU	MUTTER	TUERCA
41	400415	2	ANELLO AGGANCIO MOLLA	RING	ANNEAU	RING	ANILLO
42	408113	2	MOLLA 10x1,1x55	SPRING	RESSORT	FEDER	RESORTE
43	407651	2	VITE M5x25 TE UNI 5739 DIN 933 (8-8)ZINC	SCREW	VIS	SCHRAUBE	TORNILLO
44	400875	2	TUBO D=8 S=1 L=137 RAME	PIPE	TUBE	ROHR	TUBO
45	217122	1	CARTER COPRI PULEGGE SMX 75 RAL7016	COVER	CARTER	ABDECKUNG	CARTER
46	408883	6	VITE D.4.8x13 TCIC AUTOF. NICH UNI 6954	SCREW	VIS	SCHRAUBE	TORNILLO
47	216946	1	BASAMENTO BISPAZZOLA L=755 RAL7016	BRUSHES BASE	EMBASE DES BROSSES	BÜRSTENGESTELL	BANCADA CEPILLOS
48	408435	5	CUSCINETTO SF 6204 D=47 d=20 S=14	BEARING	ROULEMENT	LAGER	COJINETE
49	216189	1	PIASTRA ATTACCO BASAMENTO SX - MX	RIGHT SUPPORT	SUPPORT DROITE	RECHTE HALTERUNG	SOPORTE DERECHO
50	216188	1	PIASTRA ATTACCO BASAMENTO DX - MX	RIGHT SUPPORT	SUPPORT DROITE	RECHTE HALTERUNG	SOPORTE DERECHO
51	217125	1	PROFILO GOMMA A -U- 8.5X6 L=1950	GASKET	JOINT	DICHTUNG	JUNTA
52	407709	1	MOTORE MP100S 24V 560W 1400G	MOTOR	MOTEUR	MOTOR	MOTOR
53	203254	1	TENDICINGHIA MOBILE	TIGHTENER	TENDEUR	SPANNER	TENDEDOR
54	421250	1	CINGHIA PV J10 L1992 (SMX 75)	BELT	COURROIE	RIEMEN	CORREA
55	213620	1	PULEGGIA TENDICINGHIA MOBILE D=112	PULLEY	POULIE	RIEMENSCHIBE	PULEA
56	408434	2	CUSCINETTO 6004 2RS 42x20x12	BEARING	ROULEMENT	LAGER	COJINETE
57	213380	1	PERNO TENDICINGHIA MOBILE	PIN	AXE	BOLZEN	PERNO
58	209860	1	DISTANZIALE D=27 d=20 S=6.2 AVP	SPACER	ENTRETOISE	DISTANZHULSE	DISTANCIADOR
59	415831	1	VITE M8x50 TPSEI UNI 5933 ZINC	SCREW	VIS	SCHRAUBE	TORNILLO
60	408704	5	VITE M8x45 TE UNI 5737 FP ZINC	SCREW	VIS	SCHRAUBE	TORNILLO
61	427811	1	LISTELLO PARASPRUZZI BASAM. L=725 SMX 75	LEFT BLADE	PLAQUETTE GAUCHE	LEISTE LINKS	LISTON IZQUIERDO
62	427811	1	LISTELLO PARASPRUZZI BASAM. L=725 SMX 75	RIGHT BLADE	PLAQUETTE DROITE	LEISTE RECHTS	LISTON DERECHO
63	407663	4	VITE M6x16 TE UNI 5739 ZINC	SCREW	VIS	SCHRAUBE	TORNILLO
64	209371	1	GUAINA DIAM. 18x305	SHEATH	GAINE	SCHUTZMANTEL	VAINA

CR-01 GRUPPO BASAMENTO SMX 60BS

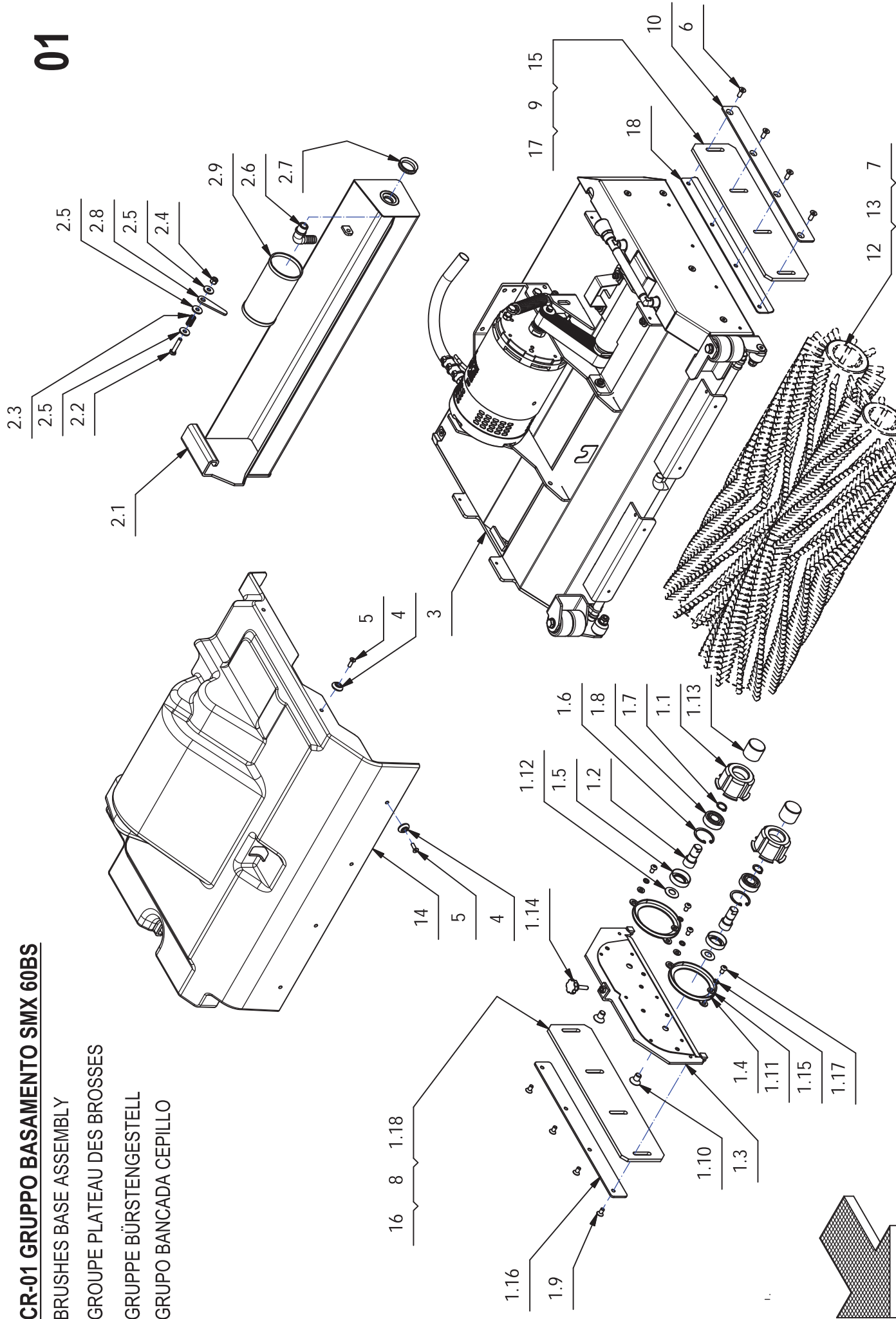
BRUSHES BASE ASSEMBLY

GROUPE PLATEAU DES BROSSES

GRUPPE BÜRSTENGESTELL

GRUPO BANCADA CEPILLO

01



CR-01 GRUPPO BASAMENTO SMX 60BS**01**

POS.	CODICE	QTA	DESCRIZIONE	DENOMINATION	DESCRIPTION	BENENNUNG	DESCRIPCION
1	215905	1	PREM. CARTER DX BASAMENTO ENJOY 365BS	COVER RIGHT BASE	EMBASE DE CARTER DROITE	ABDECKUNG RECHTS	CARTER DERECHO
1.1	200080	2	MOZZO FOLLE SUPPORTO SPAZZOLA	HUB	MOYEU	NABE	CUBO
1.2	203667	2	PERNO FISSO PER MOZZO FOLLE	PIN	AXE	BOLZEN	PERNO
1.3	215906	1	CARTER LATERALE DX BASAMENTO E365BS	COVER RIGHT	CARTER DROITE	ABDECKUNG RECHTS	CARTER DERECHO
1.4	400368	2	ANELLO TAGLIA FILI	RING	ANNEAU	RING	ANILLO
1.5	407613	2	PARAOILIO 20x35x10 DIJE LABBRA	OIL SEAL	JOINT PAULSTRA	SIMMERING	ARO RASCADOR DE ACEITE
1.6	408341	2	SEEGER I 35 UNI 7437	SEEGER RING	SERRE CLIPS	SEEGERRING	ANILLO SEEGER
1.7	408353	2	ANELLO EST. 15 UNI 7435 C70	RING	ANNEAU	RING	ANILLO
1.8	408427	2	CUSCINETTO 6202 2RS 15x35x11	BEARING	ROULEMENT	LAGER	COJINETE
1.9	408979	4	VITE M6x12 TPSEI UNI 5933 A2	SCREW	VIS	SCHRAUBE	TORNILLO
1.10	409003	2	VITE M10x16 TPSCE UNI5933 (10.9) ZINC	SCREW	VIS	SCHRAUBE	TORNILLO
1.11	409157	4	ROSETTA 6x12x1,6 INOX UNI 6592	WASHER	RONDELLE	UNTERLEGSCHIBE	ARANDELA
1.12	409203	2	MOLLA A TAZZA 12x25x0,9 DIN2093 ZINC	CUPPED WASHER	RONDELLE CONCAVE	TELLERFEDER	ARANDELA CONCAVA
1.13	409844	2	TAPPO PROTEZIONE PT 28.5	COVER	COUVERCLE	DECKEL	TAPA
1.14	410227	1	POMELLO VSP-25 CON PERNO M6X25	KNOB	POMMEAU	RENDELSCHRAUBE	POMO
1.15	415945	4	ROSETTA M6 UNI 1751 INOX GROWER	WASHER	RONDELLE	UNTERLAGSCHIBE	ARANDELA
1.16	425847	1	LAMA PREM. PARASPRUZZI BASAMENTO E365 DX	RIGHT BLADE	PLAQUETTE DROITE	RECHTE LEISTE	LISTON DERECHO
1.17	428294	4	VITE TCBEI M6x10 UNI-IS07380 A2	SCREW	VIS	SCHRAUBE	TORNILLO
1.18	429053	1	GOMMA PARASPRUZZI LATERALE (PARA 33Sh)	SIDE RUBBER RIGHT	BAVETTE LATERALE DROITE	SEITENGUMMI RECHTS	GOMA LATERAL DERECHA
2	218111	1	PREM. CASSETTO RACCOLTA ENJOY 365BS	HOPPER	BAC A DECHETS	SCHMUTZBEHALTER	CAJON DE RECOLECCION
2.1	218087	1	CASSETTO RACCOLTA ENJOY 365BS	HOPPER	BAC A DECHETS	SCHMUTZBEHALTER	CAJON DE RECOLECCION
2.2	407671	1	VITE M6x30 TE UNI 5739 A2	SCREW	VIS	SCHRAUBE	TORNILLO
2.3	408093	1	MOLLA COMP. 10x1,5x18	SPRING	RESSORT	FEDER	RESORTE
2.4	409083	1	DADO M6x8 AUTOBL. UNI 7473 DIN 982 A2	NUT	ECROU	MUTTER	TUERCA
2.5	409161	3	ROSETTA 6,6x18x2 UNI 6593 A2	WASHER	RONDELLE	SCHIBE	ARANDELA
2.6	410349	1	PORTAGOMMA A GOMITO 3/8"x12-13	CONNECTOR	RACCORD	SCHLAUCHANSCHLUSS	EMPALME TUBO DE GOMA
2.7	416771	1	GUARNIZIONE V-RING VA25 H=7,5 NBR	V-RING	JOINT	V-RING	JUNTA ANULAR
2.8	425802	1	LAMA FISSAGGIO FILTRO CASSETTO RIFIUTI	BLADE	PLAQUE	PLATTE	LISTON
2.9	425840	1	FILTRO D=62 H=118 CASSETTO RACC. T24BS	FILTER	FILTRE	FILTER	FILTRO
3	218241	1	PREM. BASAMENTO SMX-MEDIA 2009 60BS	BRUSH BASE ASSEMBLY	EMBASE DE BROSE GROUPE	BÜRSTENGESTELLGRUPPE	BANCADA CEPILLO GRUPO
4	400250	8	ROSETTA SOTTOVITE D=5X20	SPECIAL WASHER	RONDELLE SPECIALE	UNTERLAGSCHIBE SPEZIAL	ARANDELA ESPECIAL
5	408957	8	VITE M5x16 TPSEI UNI 5933 INOX	SCREW	VIS	SCHRAUBE	TORNILLO
6	408969	4	VITE M6x16 TPSEI UNI 5933 A2	SCREW	VIS	SCHRAUBE	TORNILLO
7	425810	2	SPAZZOLA CIL. D.150X618 PPL0.4 VERDE	CYLINDRICAL BRUSH	BROSSE CYLINDRIQUE	ZENTRALWALZE	CEPILLO CILINDRICO
8	425811	1	GOMMA PARASPRUZZI LATERALE (PARA 40Sh)	SIDE RUBBER RIGHT	BAVETTE LATERALE DROITE	SEITENGUMMI RECHTS	GOMA LATERAL DERECHA
9	425811	1	GOMMA PARASPRUZZI LATERALE (PARA 40Sh)	SIDE RUBBER RIGHT	BAVETTE LATERALE DROITE	SEITENGUMMI RECHTS	GOMA LATERAL DERECHA
10	425847	1	LAMA PREM. PARASPRUZZI BASAMENTO E365 DX	RIGHT BLADE	PLAQUETTE DROITE	RECHTE LEISTE	LISTON DERECHO

CR-01 R PPO BASAMENTO SMX 60BS

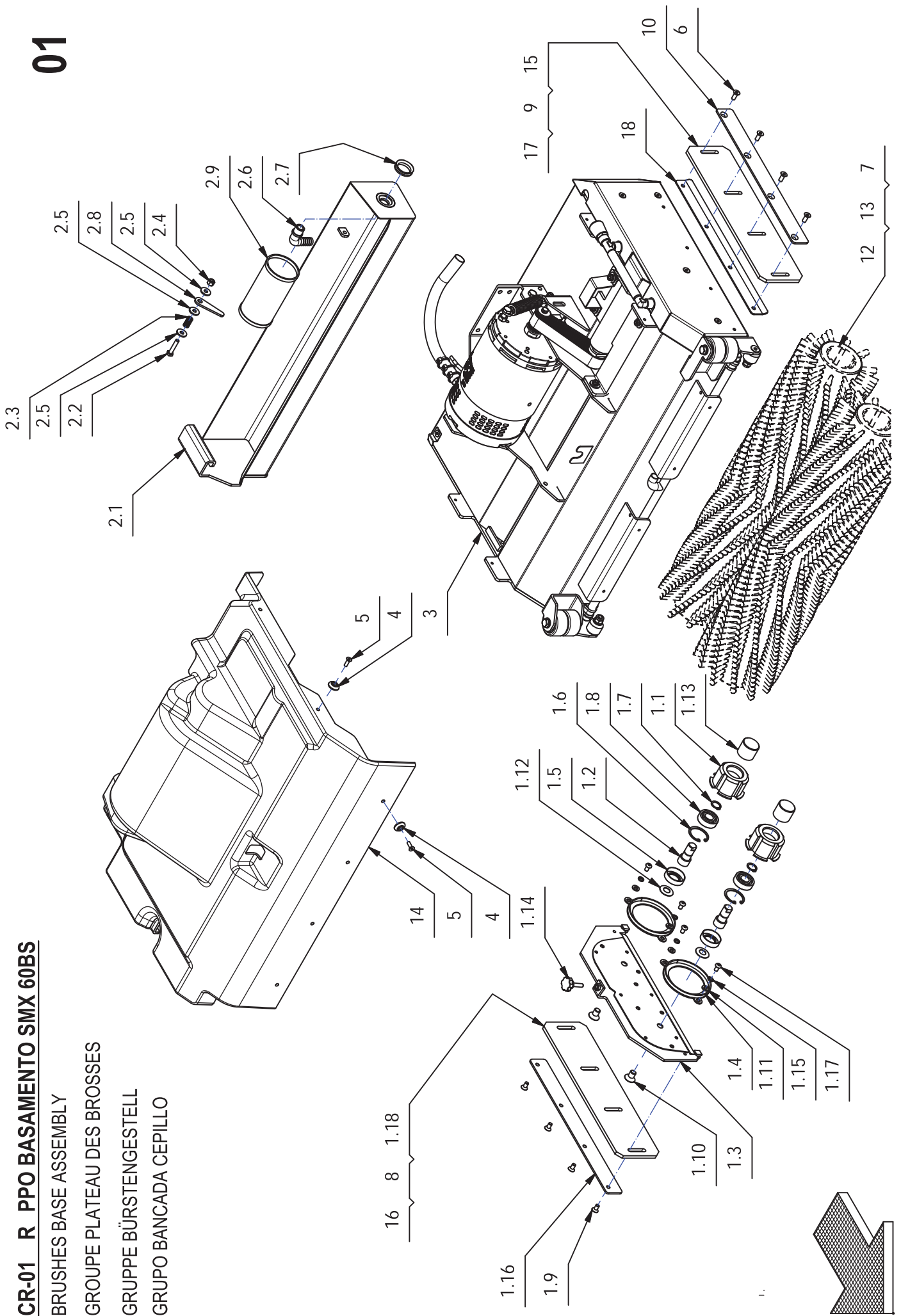
BRUSHES BASE ASSEMBLY

GRUPE PLATEAU DES BROSSES

GRUPPE BÜRSTENGESTELL

GRUPO BANCADA CEPILLO

01



CR-01 GRUPPO BASAMENTO SMX 60BS**01**

POS.	CODICE	QTA	DESCRIZIONE	DENOMINATION	DESCRIPTION	BENENNUNG	DESCRIPCION
12	425854	2	SPAZZOLA CIL. D.150X618 PPL0.6 BIANCA	CYLINDRICAL BRUSH	BROSSE CYLINDRIQUE	ZENTRALWALZE	CEPILLO CILINDRICO
13	427714	2	SPAZZOLA CIL. D.150X618 0.9 TYNEX	CYLINDRICAL BRUSH	BROSSE CYLINDRIQUE	ZENTRALWALZE	CEPILLO CILINDRICO
14	428581	1	CARTER BASAMENTO SMX 60BS RAL7016	BASE COVER	PROTECTION	PROTECCION BANCADA	ABDECKUNG
15	429053	1	GOMMA PARASP. LATERALE BAS. PARA 33SH	SIDE RUBBER RIGHT	BAVETTE LATERALE DROITE	SEITENGUMMI RECHTS	GOMA LATERAL DERECHA
16	429054	1	GOMMA PARASPRUZZI LATERALE (POLIURETANO 40Sh)	SIDE RUBBER RIGHT	BAVETTE LATERALE DROITE	SEITENGUMMI RECHTS	GOMA LATERAL DERECHA
17	429054	1	GOMMA PARASPRUZZI LATERALE (POLIURETANO 40Sh)	SIDE RUBBER RIGHT	BAVETTE LATERALE DROITE	SEITENGUMMI RECHTS	GOMA LATERAL DERECHA
18	429068	1	LAMA SUPPORTO GOMMA PARASPRUZZI E365BS	BLADE	PLAQUE	PLATTE	LISTON

CR-01A PREM. BASAM. SMX 2009 60BS

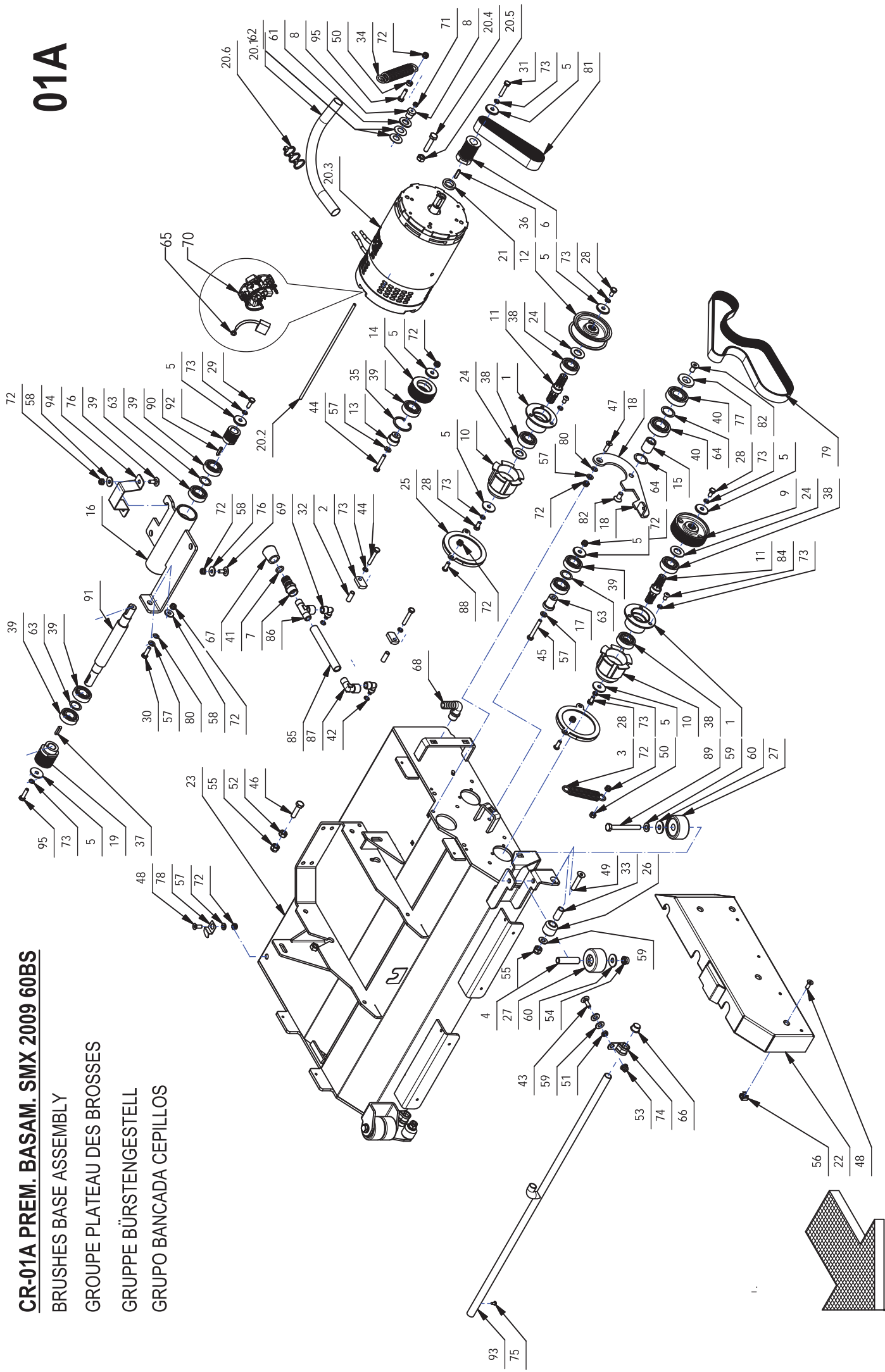
BRUSHES BASE ASSEMBLY

GRUPE PLATEAU DES BROSSES

GRUPPE BÜRSTENGESTELL

GRUPO BANCADA CEPILLOS

01A



CR-01A PREM. BASAM. SMX 2009 60BS**01A**

POS.	CODICE	QTÀ	DESCRIZIONE	DENOMINATION	DESCRIPTION	BENENNUNG	DESCRIPCION
1	200079	2	SUPPORTO FLANGIATO	SUPPORT	SUPPORT	HALTERUNG	SOPORTE
2	201108	2	LAMETTA FINECORSA	STOP	FIN DE COURSE	ENDANSCHLAG	FIN DE CARRERA
3	202478	1	MOLLA TRAZ. 17.5X2.5X87	SPRING	RESSORT	FEDER	RESORTE
4	203346	2	TUBO GUIDA RUOTINE PARACOLPI	PIPE	TUBE	ROHR	TUBO
5	203761	9	RONDELLA PER BRACCIO	WASHER	RONDELLE	UNTERLAGSCHEIBE	ARANDELA
6	210269	1	PULEGGIA UNI 9366-14 P J D=26 S=48	PULLEY	POULIE	RIEMENSCHLEIBE	PULEA
7	210544	1	INNESTO RAPIDO 1/4" G FEMMINA	FEMALE COUPLING	EMBRAYAGE FEMELLE	KUPPLUNG OHNE ZAPFEN	ACOPLAMIENTO HEMBRA
8	212614	2	BOCCOLA D=CH15-12,3 d=M5 S=15,5 OT58	BUSHING	BAGUE	BUCHSE	CASQUILLO
9	213060	1	PULEGGIA CONDOTTA X SPAZZANTE	PULLEY	POULIE	RIEMENSCHLEIBE	PULEA
10	213065	2	MOZZO COMANDO SPAZZOLE DIN5482 15X12	HUB	MOYEU	NABE	CUBO
11	213070	2	ALBERO COMANDO SPAZZOLE DENTATO	SHAFT	ARBRE	LENKWELLE	EJE
12	215900	1	PULEGGIA LISCIA D=70 S=23,7	PULLEY	POULIE	RIEMENSCHLEIBE	PULEA
13	215901	1	DISTANZIALE D=22-17 d=6,5 S=18,5 Fe360	PIN	AXE	BOLZEN	PERNO
14	215902	1	PULEGGIA UNI 9366-10 P J D=47 S=27	PULLEY	POULIE	RIEMENSCHLEIBE	PULEA
15	215903	1	PERNO D=20 L=24 Fe360	PIN	AXE	BOLZEN	PERNO
16	215908	1	SUPPORTO ALBERO PULEGGE MOTORE	SUPPORT	SUPPORT	HALTERUNG	SOPORTE
17	215910	1	PERNO CUSCINETTO TENDICINGHIA	PIN	AXE	BOLZEN	PERNO
18	215911	1	BRACCIO TENDICINGHIA BAS. TRIPLA 24BS	SUPPORT	SUPPORT	HALTERUNG	SOPORTE
19	215912	1	PULEGGIA UNI 9633-10 P J D=35 S=41	PULLEY	POULIE	RIEMENSCHLEIBE	PULEA
20	217508	1	PREM. MOTORE BASAMENTO ENJOY 365BS	MOTOR	MOTEUR	MOTOR	MOTOR
20.1	209371	1	GUAINA DIAM.18x305	SHEATH	GAINÉ	SCHUTZMANTEL	VAINA
20.2	216462	1	BARRA FILETTATA M5 L=255 ZINC	STUD BOLT	TIGE	GEWINDEBOLZEN	PRISIONERO
20.3	407709	1	MOTORE 24V 560W 1400G 30A	MOTOR	MOTEUR	MOTOR	MOTOR
20.4	408678	1	VITE M8X35 TE UNI 5739 ZINC	SCREW	VIS	SCHRAUBE	TORNILLO
20.5	409046	1	DADO M8x6,5 UNI 5588 ZINC	NUT	ECROU	MUTTER	TUERCA
20.6	410274	3	FASCETTA PLASTICA 2.5x98	CLAMP	COLLIER	BRIDE	ABRAZADERA
21	218074	1	DISTANZIALE D=25 d=17 S=4,85 AVP	SPACER	ENTRETOISE	DISTANZHÜLSE	DISTANCIADOR
22	218084	1	CARTER COPRI CINGHIA BAS. ENJOY 365BS	COVER	CARTER	ABDECKUNG	CARTER
23	218197	1	CORPO BASAMENTO SMX-MEDIA 2009 60BS	BRUSH BASE	EMBASE DE BROSE	BÜRSTENGESTELL	BANCADA CEPILLO
24	400118	4	RONDELLA SPECIALE	SPECIAL WASHER	RONDELLE SPECIALE	UNTERLAGSCHEIBE SPEZIAL	ARANDELA ESPECIAL
25	400368	2	ANELLO TAGLIA FILI	RING	ANNEAU	RING	ANILLO
26	400835	2	RUOTINA D=25 L=23,5	WHEEL	ROUE	RAD	RUEDA
27	405707	4	RUOTA PARACOLPI D=45 S=25 GRIGIA	WHEEL	ROUE	RAD	RUEDA
28	407660	4	VITE M6X12 TE UNI 5739 A2	SCREW	VIS	SCHRAUBE	TORNILLO
29	407664	1	VITE M6x16 TE UNI 5739 A2	SCREW	VIS	SCHRAUBE	TORNILLO
30	407667	1	VITE M6x20 TE UNI 5739 A2	SCREW	VIS	SCHRAUBE	TORNILLO
31	407671	1	VITE M6x30 TE UNI 5739 A2	SCREW	VIS	SCHRAUBE	TORNILLO
32	407976	2	DISTANZIALE D=8 d=6 S=21 OT63	SPACER	ENTRETOISE	DISTANZHÜLSE	DISTANCIADOR
33	408021	2	BOCCOLA D=12 d=9 S=24 OT58	BUSHING	BAGUE	BUCHSE	CASQUILLO
34	408111	1	MOLLA A TRAZIONE 20x3,2x108	SPRING	RESSORT	FEDER	RESORTE
35	408341	1	SEEGER I 35 UNI 7437	SEEGER RING	SERRE CLIPS	SEEGERRING	ANILLO SEEGER
36	408400	1	LINGUETTA 5x4,5x20	KEY	CLAVETTE	KEIL	CLAVIJA
37	408402	1	LINGUETTA 5X5X20 UNI 6604/69	KEY	CLAVETTE	KEIL	CLAVIJA

CR-01A PREM. BASAM. SMX 00 60BS

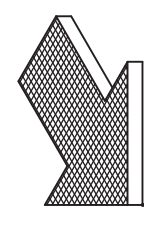
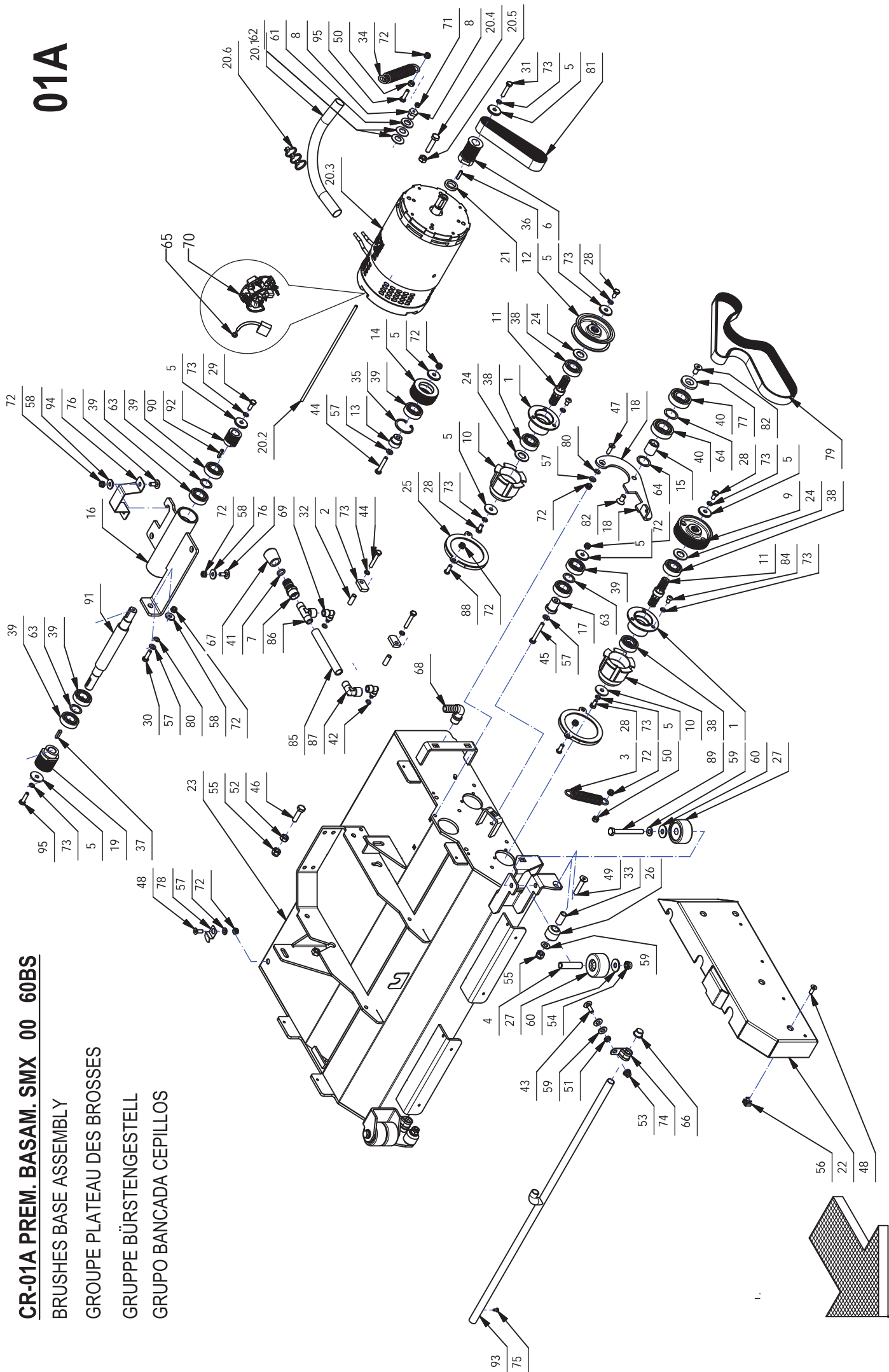
BRUSHES BASE ASSEMBLY

GRUPE PLATEAU DES BROSSES

GRUPPE BÜRSTENGESTELL

GRUPO BANCADA CEPILLOS

01A



CR-01A PREM. BASAM. SMX 2009 60BS**01A**

POS.	CODICE	QTÀ	DESCRIZIONE	DENOMINATION	DESCRIPTION	BENENNING	DESCRIPCION
38	408427	4	CUSCINETTO 6202 2RS 15x35x11	BEARING	ROULEMENT	LAGER	COJINETE
39	408432	7	CUSCINETTO 6003 2RS 17x35x10	BEARING	ROULEMENT	LAGER	COJINETE
40	408434	2	CUSCINETTO 6004 2RS 42x20x12	BEARING	ROULEMENT	LAGER	COJINETE
41	408592	1	GUARNIZIONE OR 3043	O-RING	JOINT	O-RING	JUNTA ANULARE
42	408593	2	GUARNIZIONE OR 106 6.75 X 1.78	GASKET	JOINT	DICHTUNG	JUNTA
43	408622	2	VITE M6X20 TTQST UNI 5732 A2	SCREW	SCREW	SCHRAUBE	TORNILLO
44	408652	3	VITE M6X35 TE UNI 5739 A2	SCREW	SCREW	SCHRAUBE	TORNILLO
45	408655	1	VITE M6X45 TE UNI 5739 A2	SCREW	SCREW	SCHRAUBE	TORNILLO
46	408677	2	VITE 8X30 UNI 5739 A2 TE	SCREW	SCREW	SCHRAUBE	TORNILLO
47	408967	1	VITE M6X20 TPSEI UNI 5933 A2	SCREW	SCREW	SCHRAUBE	TORNILLO
48	408969	5	VITE M6X16 TPSEI UNI 5933 A2	SCREW	SCREW	SCHRAUBE	TORNILLO
49	408987	2	VITE M8X40 TPSCE UNI 5933 A2	SCREW	SCREW	SCHRAUBE	TORNILLO
50	409043	2	DADO M6X5 UNI 5588 A2	NUT	CAGE NUT	MUTTER	TUERCA
51	409044	2	DADO M6X4 UNI 5589 A2	NUT	NUT	MUTTER	TUERCA
52	409049	2	DADO M8X6,5 UNI5588 A2	NUT	NUT	MUTTER	TUERCA
53	409084	2	DADO M6X9 AUTOBL. FLANG. UNI 6926 A2	LOCK NUT	LOCK NUT	SICHERUNGSMUTTER	TUERCA AUTOBLOCCANTE
54	409087	2	DADO M8 AUTOBL. UNI 7474 INOX BASSO	LOCK NUT	LOCK NUT	SICHERUNGSMUTTER	TUERCA AUTOBLOCCANTE
55	409088	4	DADO M8 AUTOBL. UNI 7473 A2	LOCK NUT	LOCK NUT	STOPMUTTER	TUERCA AUTOBLOCCANTE
56	409121	4	DADO A GABBIA M6 S.3.6/4,5	WASHER	CAGED NUT	KÄFIGMUTTER	TUERCA
57	409157	5	ROSETTA 6x12x1,6 INOX UNI 6592	WASHER	WASHER	UNTERLEGSCHHEIBE	ARANDELA
58	409161	4	ROSETTA 6,6x18x2 UNI 6593 A2	WASHER	WASHER	SCHHEIBE	ARANDELA
59	409177	8	ROSETTA 8x17x1,6 UNI 6592 A2	WASHER	WASHER	SCHHEIBE	ARANDELA
60	409185	4	ROSETTA 9x24x2,5 UNI 6593 A2	WASHER	WASHER	UNTERLEGSCHHEIBE	ARANDELA
61	409202	2	ROSETTA 13x24x2,5 UNI 6592 A2	WASHER	WASHER	UNTERLEGSCHHEIBE	ARANDELA
62	409203	4	MOLLA A TAZZA 12x25x0,9 DIN2093 ZINC	CUPPED WASHER	CUPPED WASHER	TELLERFEDER	ARANDELA CONCAVA
63	409238	3	SPESSORE RAM 17x24x0,3 DIN 988 ZINC	SHIM	SHIM	BEILAGERING	ARANDELA ESPESOR
64	409240	2	SPESSORE RAM 20x28x0,3 DIN 988	SHIM	SHIM	BEILAGERING	ARANDELA ESPESOR
65	409420	4	SPAZZ. MOT. 10X18X18 GM4EC0	CARBON BRUSH MOTOR	CARBON BRUSH MOTOR	KOHLEBÜRSTE	ESCOBILLA MOTOR
66	409832	2	TAPPO SALVAFILLETTO D=14,5	CAP	CAP	KAPPE	TAPON
67	409857	1	PIEDINO A CAMPANA DIAM 16 NERO	RUBBER CAP	RUBBER CAP	GUMMISTOPFEN	TAPON DE GOMA
68	410349	1	PORTAGOMMA A GOMITO 3/8"x12-13	CONNECTOR	CONNECTOR	SCHLAUCHANSCHLUSS	EMPALME TUBO DE GOMA
69	412149	2	RACCORDO A GOMITO 8/6 X 1/4"	ELBOW	ELBOW	WINKELVERSCHRAUBUNG	RACOR CODO
70	412435	1	ANELLO PORTASPAZZOLE	CARBON BRUSH HOLDER	CARBON BRUSH HOLDER	KOHLEBÜRSTENHALTERUNG	PORTAESCOBILLAS
71	415886	1	DADO M5 UNI5588 A2	NUT	NUT	MUTTER	TUERCA
72	415901	14	DADO M6 AUTOBL. UNI 7474 INOX	NUT	NUT	MUTTER	TUERCA
73	415945	15	ROSETTA M6 UNI 1751 INOX GROWER	WASHER	WASHER	UNTERLEGSCHHEIBE	ARANDELA
74	416178	2	FASCETTA FERMAGUAINA D=12	CLAMP	CLAMP	BRIDE	ABRAZADERA
75	418273	1	VITE D.3,5x9,5 AUTOF. ZINC. UNI 6954	SCREW	SCREW	SCHRAUBE	TORNILLO
76	421080	3	VITE M6x16 TTQST UNI 5732 DIN 603 A2	SCREW	SCREW	SCHRAUBE	TORNILLO
77	422090	1	RONDELLA SVASATA D.8.2X32X4 SPECIALE	WASHER	WASHER	UNTERLEGSCHHEIBE	ARANDELA
78	425806	1	MOLLA AGGANCIAMENTO CASSETTO RECUPERO	BLADE	BLADE	PLATTE	LISTON
79	425822	1	CINGHIA POLI V J8 L=813	BELT	BELT	COURROIE	CORREA
80	425824	2	SPESSORE RAM 6x12x0,5 DIN 988	SHIM	SHIM	BEILAGERING	ARANDELA ESPESOR
81	425852	1	CINGHIA POLY V J=10 L=330	BELT	BELT	RIEMEN	CORREA
82	427102	2	VITE M8X16 TPSEI UNI5933 A2	SCREW	SCREW	SCHRAUBE	TORNILLO

CR-01A PREM. BASAM. SMX 00 60BS

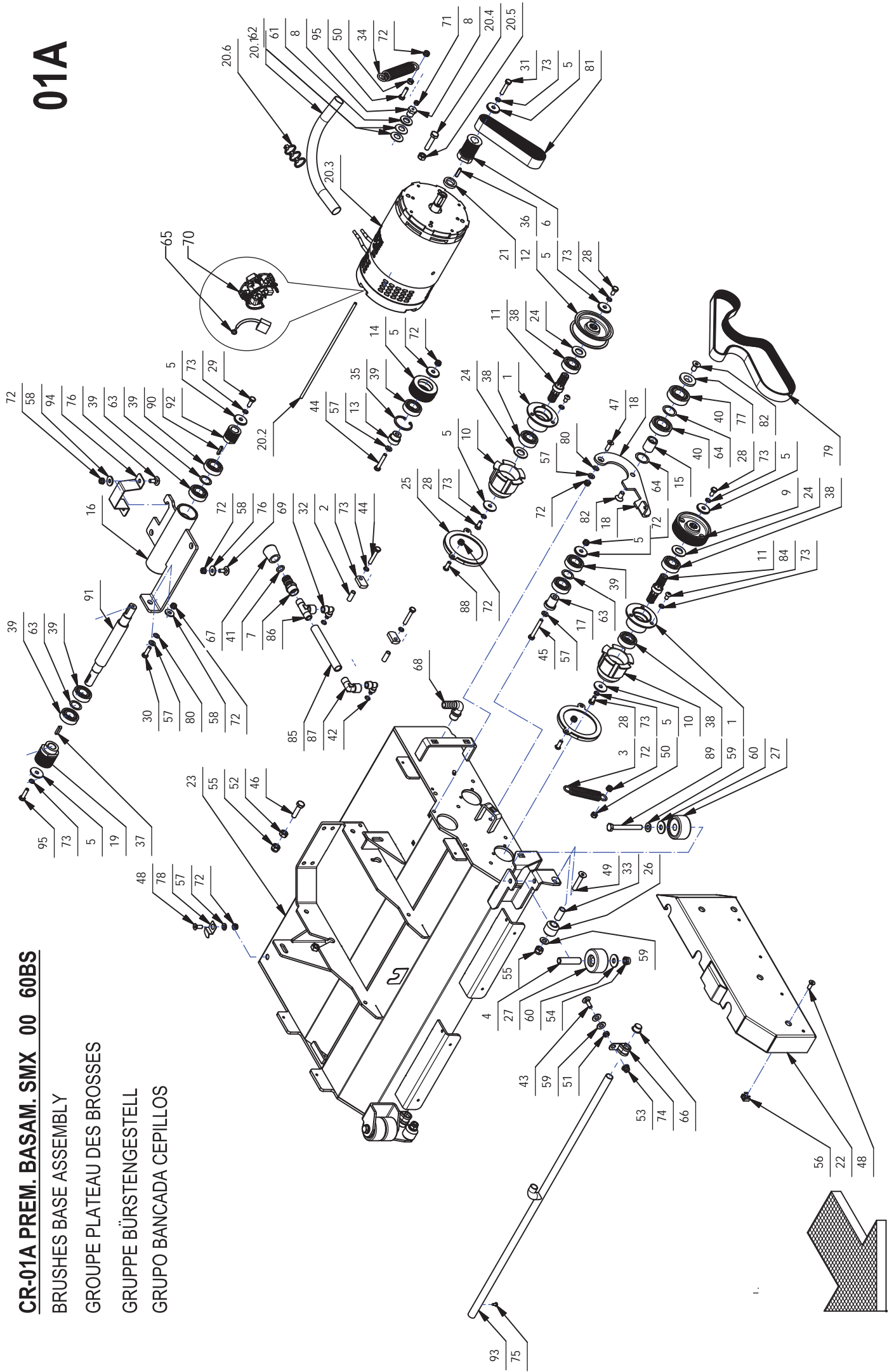
BRUSHES BASE ASSEMBLY

GRUPE PLATEAU DES BROSSES

GRUPPE BÜRSTENGESTELL

GRUPO BANCADA CEPILLOS

01A



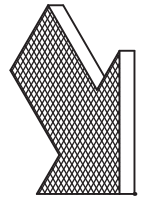
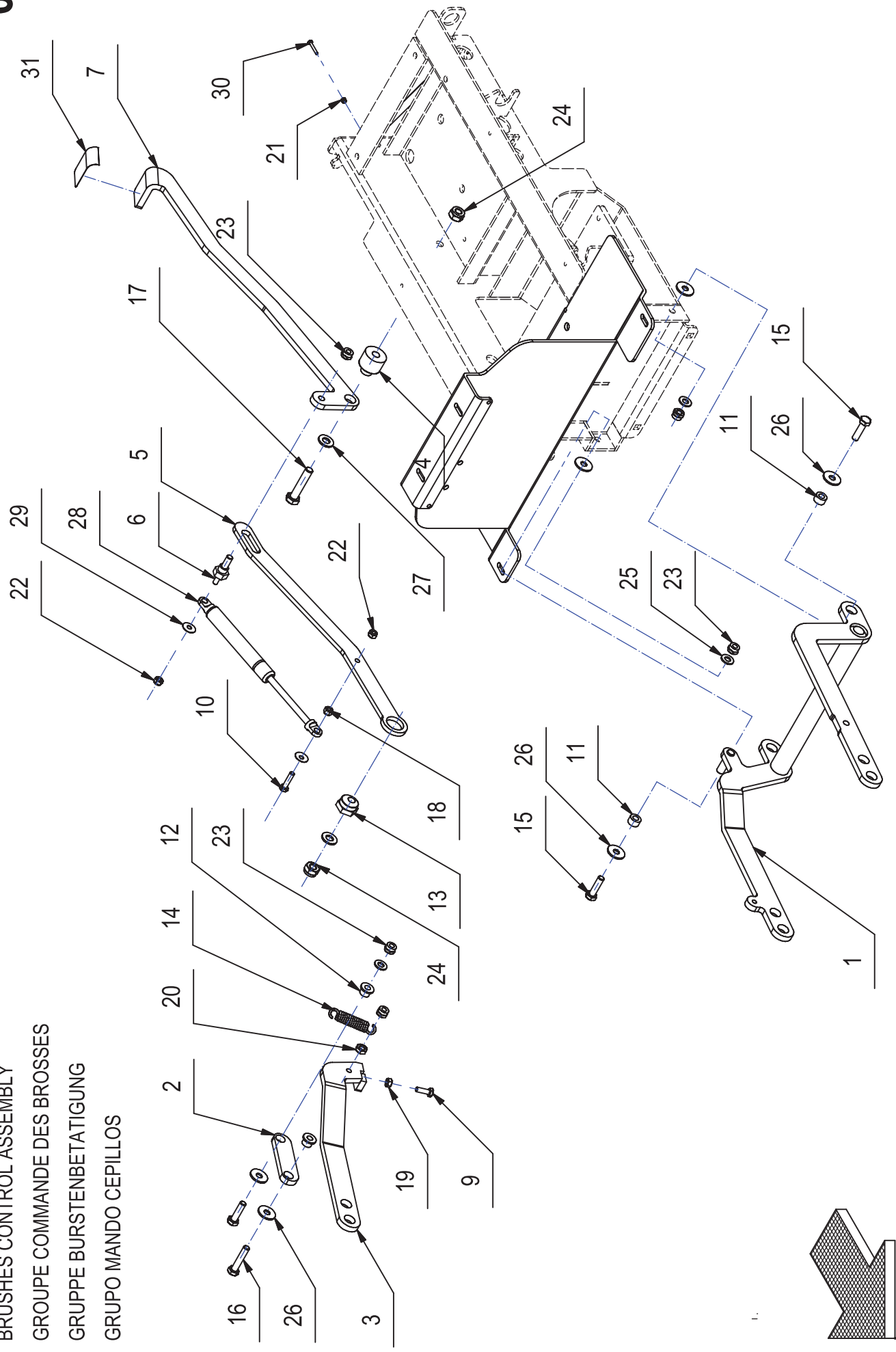
CR-01A PREM. BASAM. SMX 2009 60BS**01A**

POS.	CODICE	QTÀ	DESCRIZIONE	DENOMINATION	DESCRIPTION	BENENNUNG	DESCRIPCION
83	427141	1	VITE M6x30 TTQST UNI 5732 A2	SCREW	VIS	SCHRAUBE	TORNILLO
84	428294	6	VITE M6x10 TCBEI UNI ISO7380 A2	SCREW	VIS	SCHRAUBE	TORNILLO
85	428314	1	TUBO DISTRIB. ACQUA D=15 d=10 L=110	PIPE	TUBE	ROHR	TUBO
86	428315	1	RACCORDO A T M+M+F 1/4" CAMOZZI 2090	T-FITTING	RACCORD A T	T-VERSCHRAUBUNG	CODO DE TRES BOCAS
88	428317	4	VITE M6x16 TCBEI UNI ISO 7380 A2	SCREW	VIS	SCHRAUBE	TORNILLO
89	428987	2	VITE M8x70 TE UNI5737 A2	SCREW	VIS	SCHRAUBE	TORNILLO
90	428989	1	LINGUETTA UNI 7510-A 5x3x20	KEY	CLAVETTE	KEIL	CLAVIJA
91	429010	1	ALBERO D=22 L=209 Fe360 E365	SHAFT	ARBRE	WELLE	EJE
92	429011	1	PULEGGIA UNI 9366-8 PJ D=25 S=26,25 E365	PULLEY	POULIE	RIEMENSCHLEIBE	PULEA
93	429013	1	TUBO DISTRIBUZIONE ACQUA ENJOY 365BS	PIPE	TUBE	ROHR	TUBO
94	429214	1	SUPPORTO TUBI DISTRIB. ACQUA SMX 60BS	BLADE	PLAQUE	PLATTE	LISTON
95	429230	2	VITE M6X22 TE UNI5739 INOX	SCREW	VIS	SCHRAUBE	TORNILLO
87	410345	1	RACCORDO A GOMITO 1-4G M-F OT	ELBOW	COUDE	WINKELVERSCHRAUBUNG	RACOR CODO

CR-02 GRUPPO COMANDO BASAMENTO SMX 65BT

BRUSHES CONTROL ASSEMBLY
GROUPE COMMANDE DES BROSSES
GRUPPE BURSTENBETÄTIGUNG
GRUPO MANDO CEPILLOS

02



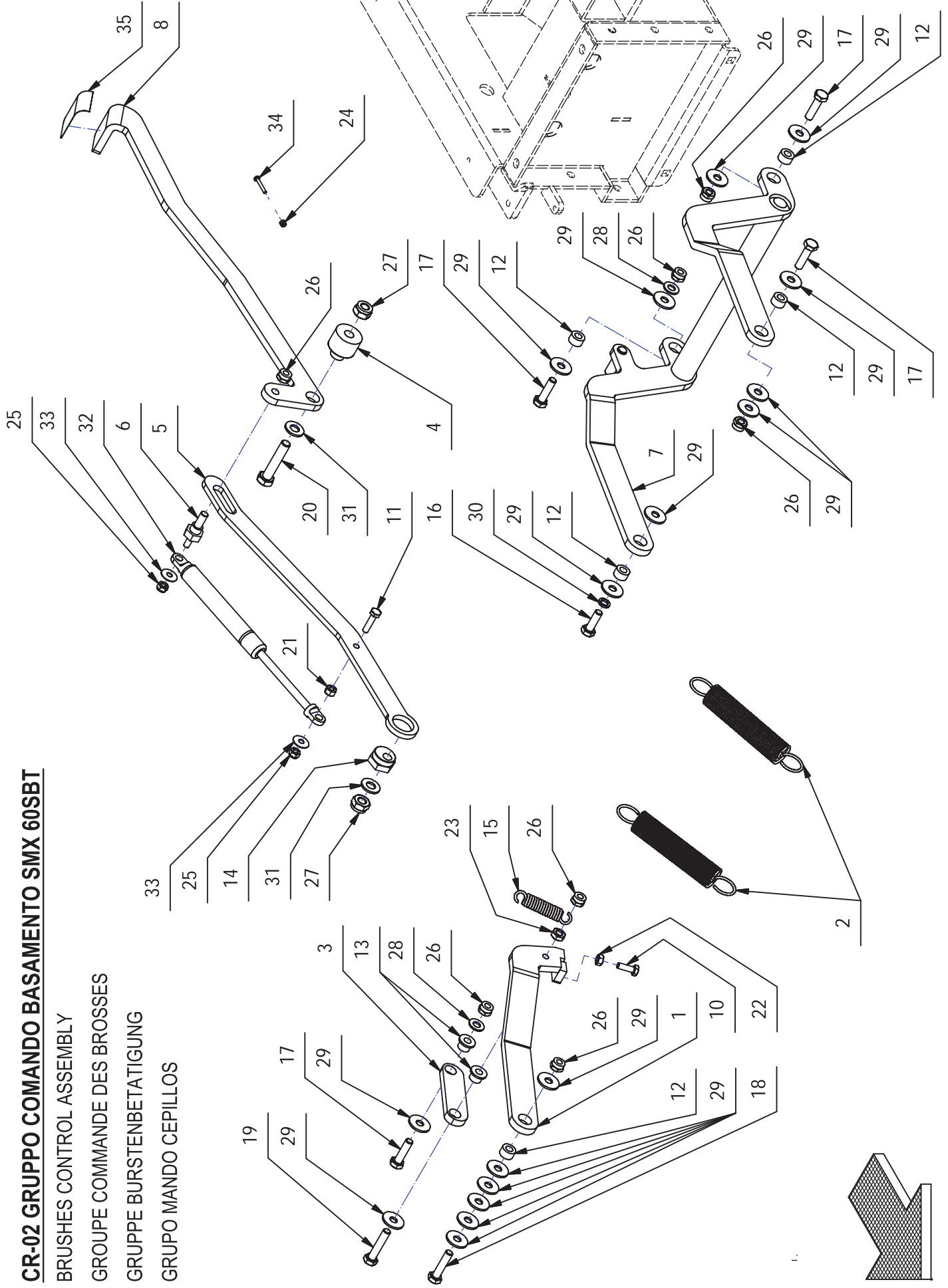
CR-02 GRUPPO COMANDO BASAMENTO SMX 65BT**02**

POS.	CODICE	QTÀ	DESCRIZIONE	DENOMINATION	DESCRIPTION	BENENNUNG	DESCRIPCION
1	216191	1	BRACCIO COMANDO BASAMENTO	ARM	BRAS	ARM	BRAZO
2	216193	1	BRACCIO CORTO III PUNTO	ARM	BRAS	ARM	BRAZO
3	216194	1	BRACCIO III PUNTO	ARM	BRAS	ARM	BRAZO
4	216314	1	BOCCOLA	BUSHING	BAGUE	BUCHSE	CASQUILLO
5	216320	1	LEVA	LEVER	LEVIER	HEBEL	PALANCA
6	216321	1	ESAGONO FILETTATO M-M	SPACER	ENTRETOISE	DISTANZHÜLSE	DISTANCIADOR
7	216454	1	LEVA PEDALE	LEVER	LEVIER	HEBEL	PALANCA
9	407665	1	VITE M6X18 TE UNI 5739 ZINC	SCREW	VIS	SCHRAUBE	TORNILLO
10	407669	1	VITE M6x25 TE UNI 5739 ZINC	SCREW	VIS	SCHRAUBE	TORNILLO
11	408018	2	BOCCOLA D=14,9 d=8 S=8,5 OT58	BUSHING	BAGUE	BUCHSE	CASQUILLO
12	408043	2	BOCCOLA D=18-13 d=8 S=10,5 OT58	BUSHING	BAGUE	BUCHSE	CASQUILLO
13	408063	1	BOCCOLA ECCENTRICA	BUSHING	BAGUE	BUCHSE	CASQUILLO
14	408112	1	MOLLA TRAZ. 14X2,6X61	SPRING	RESSORT	FEDER	RESORTE
15	408676	3	VITE M8x30 TE UNI 5739 ZINC	SCREW	VIS	SCHRAUBE	TORNILLO
16	408679	1	VITE M8x40 TE UNI 5739 ZINC	SCREW	VIS	SCHRAUBE	TORNILLO
17	408724	1	VITE M10X50 TE UNI 5739 ZINC	SCREW	VIS	SCHRAUBE	TORNILLO
18	409039	1	DADO M6x6 UNI 5587 ZINC	NUT	ECROU	MUTTER	TUERCA
19	409040	1	DADO M6x5 UNI 5588 ZINC	NUT	ECROU	MUTTER	TUERCA
20	409054	1	DADO M8x5 UNI 5589 ZINC	NUT	ECROU	MUTTER	TUERCA
21	409077	2	DADO M3x4,5 AUTOBL. UNI 7474 ZINC	LOCK NUT	ECROU AUTOFREINES	SICHERUNGSMUTTER	TUERCA AUTOBLOCCANTE
22	409082	2	DADO M6x6 AUTOBL. UNI 7474 ZINC	LOCK NUT	ECROU AUTOFREINES	SICHERUNGSMUTTER	TUERCA AUTOBLOCCANTE
23	409085	5	DADO M8x8,5 AUTOBL. UNI 7474 ZINC	LOCK NUT	ECROU AUTOFREINES	SICHERUNGSMUTTER	TUERCA AUTOBLOCCANTE
24	409090	2	DADO M10x10 AUTOBL. UNI 7474 ZINC	LOCK NUT	ECROU AUTOFREINES	SICHERUNGSMUTTER	TUERCA AUTOBLOCCANTE
25	409175	3	ROSETTA 8x17x1,6 UNI 6592 ZINC.	WASHER	RONDELLE	UNTERLAGSCHEIBE	ARANDELA
26	409179	6	ROSETTA 9x24x2,5 UNI 6593 ZINC	WASHER	RONDELLE	UNTERLAGSCHEIBE	ARANDELA
27	409191	2	ROSETTA 10x21x2 UNI 6592 ZINC	WASHER	RONDELLE	UNTERLAGSCHEIBE	ARANDELA
28	410570	1	MOLLA A GAS LIFT-O-MAT 245 60 KG.	GAS SHOCK ABSORBER	RESSORT	GASFEDER	AMORTIGUADOR A GAS
29	411988	2	MOLLA A TAZZA 18x6,2x0,7	SPRING	RESSORT	FEDER	RESORTE
30	415710	2	VITE M3X20 TE UNI 5739 INOX A2	SCREW	VIS	SCHRAUBE	TORNILLO
31	426244	1	ANTISCIVOLO ADESIVO 35X55	ANTISLIP	ANTIDERAPANT	RAUHBELAG	ANTIDESLIZANTE
43	216691	1	MICROINT. CIROTEL STAGNO COMPLETO	MICROSWITCH	MICROINTERRUPTEUR	MIKROSCHALTER	MICROINTERRUPTOR

CR-02 GRUPPO COMANDO BASAMENTO SMX 60SBT

BRUSHES CONTROL ASSEMBLY
GROUPE COMMANDE DES BROSSES
GRUPPE BURSTENBETÄTIGUNG
GRUPO MANDO CEPILLOS

02



CR-02 GRUPPO COMANDO BASAMENTO SMX 60SBT**02**

POS.	CODICE	QTÀ	DESCRIZIONE	DENOMINATION	DESCRIPTION	BENENNUNG	DESCRIPCION
1	218290	1	BRACCIO III PUNTO	ARM	BRAS	ARM	BRAZO
2	429431	2	MOLLA TRAZIONE D=25 d=2,5 Lo=146 DX	SPRING	RESSORT	FEDER	RESORTE
3	216193	1	BRACCIO CORTO III PUNTO	ARM	BRAS	ARM	BRAZO
4	216314	1	BOCCOLA	BUSHING	BAGUE	BUCHSE	CASQUILLO
5	216320	1	LEVA	LEVER	LEVIER	HEBEL	PALANCA
6	216321	1	ESAGONO FILETTATO M-M	SPACER	ENTRETOISE	DISTANZHULSE	DISTANCIADOR
7	216322	1	BRACCIO COMANDO BASAM SPAZZ.	ARM	BRAS	ARM	BRAZO
8	216454	1	LEVA PEDALE SMX	LEVER	LEVIER	HEBEL	PALANCA
10	407665	1	VITE M6x18 TE UNI 5739 ZINC	SCREW	VIS	SCHRAUBE	TORNILLO
11	407669	1	VITE M6x25 TE UNI 5739 ZINC	SCREW	VIS	SCHRAUBE	TORNILLO
12	408018	5	BOCCOLA D=14,9 d=8 S=8,5 OT58	BUSHING	BAGUE	BUCHSE	CASQUILLO
13	408043	2	BOCCOLA D=18-13 d=8 S=10,5 OT58	BUSHING	BAGUE	BUCHSE	CASQUILLO
14	408063	1	BOCCOLA ECCENTRICA	BUSHING	BAGUE	BUCHSE	CASQUILLO
15	408112	1	MOLLA TRAZ. 14X2,6X61	SPRING	RESSORT	FEDER	RESORTE
16	408674	1	VITE M8x25 TE UNI 5739 ZINC	SCREW	VIS	SCHRAUBE	TORNILLO
17	408676	4	VITE M8x30 TE UNI 5739 ZINC	SCREW	VIS	SCHRAUBE	TORNILLO
18	408678	1	VITE M8x35 TE UNI 5739 ZINC	SCREW	VIS	SCHRAUBE	TORNILLO
19	408679	1	VITE M8x40 TE UNI 5739 ZINC	SCREW	VIS	SCHRAUBE	TORNILLO
20	408724	1	VITE M10x50 TE UNI 5739 ZINC	SCREW	VIS	SCHRAUBE	TORNILLO
21	409039	1	DADO M6x6 UNI 5587 ZINC	NUT	ECROU	MUTTER	TUERCA
22	409040	1	DADO M6x5 UNI 5588 ZINC	NUT	ECROU	MUTTER	TUERCA
23	409054	1	DADO M8x5 UNI 5589 ZINC	NUT	ECROU	MUTTER	TUERCA
24	409077	2	DADO M3x4,5 AUTOBL. UNI 7474 ZINC	LOCK NUT	ECROU AUTOFREINES	SICHERUNGSMUTTER	TUERCA AUTOBLOCCANTE
25	409082	2	DADO M6x6 AUTOBL UNI 7474 ZINC	LOCK NUT	ECROU AUTOFREINES	SICHERUNGSMUTTER	TUERCA AUTOBLOCCANTE
26	409085	7	DADO M8x8,5 AUTOBL. UNI 7474 ZINC	LOCK NUT	ECROU AUTOFREINES	SICHERUNGSMUTTER	TUERCA AUTOBLOCCANTE
27	409090	2	DADO M10x10 AUTOBL. UNI 7474 ZINC	LOCK NUT	ECROU AUTOFREINES	SICHERUNGSMUTTER	TUERCA AUTOBLOCCANTE
28	409175	3	ROSETTA 8x17x1,6 UNI 6592 ZINC.	WASHER	RONDELLE	UNTERLAGSCHEIBE	ARANDELA
29	409179	17	ROSETTA 9x24x2,5 UNI 6593 ZINC	WASHER	RONDELLE	UNTERLAGSCHEIBE	ARANDELA
30	409181	1	ROSETTA GROWER 8x13x2,2 ZINC	LOCK WASHER	RONDELLE FREIN	ZAHNSCHEIBE	ARANDELLA DENTADA
31	409191	2	ROSETTA 10X21X2 UNI 6592 ZINC	WASHER	RONDELLE	UNTERLAGSCHEIBE	ARANDELA
32	410570	1	MOLLA A GAS LIFT-O-MAT 245 60 KG.	GAS SHOCK ABSORBER	RESSORT	GASFEDER	AMORTIGUADOR A GAS
33	411988	2	MOLLA A TAZZA 18x6,2x0,7	SPRING	RESSORT	FEDER	RESORTE
34	415710	2	VITE M3X20 TE UNI 5739 INOX A2	SCREW	VIS	SCHRAUBE	TORNILLO
35	426244	1	ANTISCIVOLO ADESIVO 35X55	ANTISLIP	ANTIDERAPANT	RAUHBELAG	ANTIDESLIZANTE
36	216691	1	MICROINT. CIROTEL STAGNO COMPLETO	MICROSWITCH	MICROINTERRUPTEUR	MIKROSCHALTER	MICROINTERRUPTOR

CR-03 PREMONTAGGIO TERGIP. L=970

SQUEEGEE ASSEMBLY

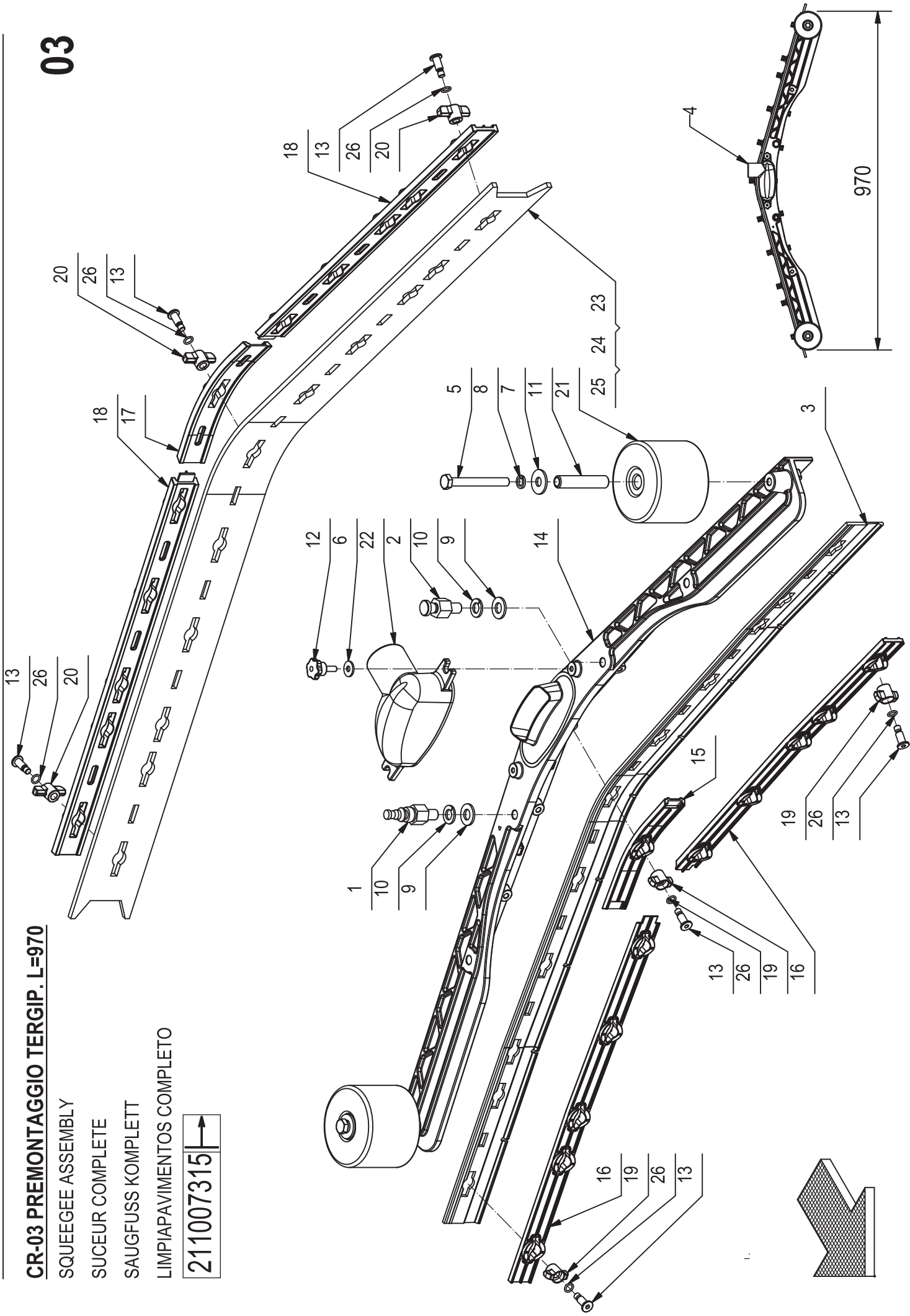
SUCEUR COMPLETE

SAUGFUSS KOMPLETT

LIMPIAPAVIMENTOS COMPLETO

211007315

03



CR-03 PREMONTAGGIO TERGIP. L=970**03**

POS.	CODICE	QTÀ	DESCRIZIONE	DENOMINATION	DESCRIPTION	BENENNUNG	DESCRIPCION
1	206805	1	COLONNETTA AGGANCIAMENTO M10	STUD BOLT	TIGE	GEWINDEBOLZEN	PRISIONERO
2	206806	1	COLONNETTA AGGANCIAMENTO TERGI SX	STUD BOLT	TIGE	GEWINDEBOLZEN	PRISIONERO
3	219376	1	GOMMA ANT. POLIURETANO H=45 L=988 S=4	FRONT RUBBER	BAVETTE AVANT	VORDERER SAUGGUMMI	GOMA DELANTERA
4	221032	1	PREM. TERGIPAVIMENTO SEMPLA 65BT 2009 PA	SQUEEGEE ASSEMBLY	SUCEUR COMPLETE	SAUGFUSS KOMPLETT	LIMPIAPAVIMENTOS COMPLETO
5	408696	2	VITE M8X70 TE INOX UNI 5739.	SCREW	VIS	SCHRAUBE	TORNILLO
6	409152	2	ROSETTA 5x15x1,5 UNI 6593 A2	WASHER	RONDELLE	SCHEIBE	ARANDELA
7	409185	2	ROSETTA 9x24x2,5 UNI 6593 A2	WASHER	RONDELLE	UNTERLEGSCHHEIBE	ARANDELA
8	409187	2	ROSETTA GROWER 8x13x2,2 A2	WASHER	RONDELLE	UNTERLAGSCHHEIBE	ARANDELA
9	409192	2	ROSETTA 10x21x2 UNI 6592 A2	WASHER	RONDELLE	UNTERLAGSCHHEIBE	ARANDELA
10	409200	2	ROSETTA GROWER 10x2,5x2,5 A2	LOCK WASHER	RONDELLE FREIN	ZAHNSCHHEIBE	ARANDELLA DENTADA
11	411765	2	BOCCOLA D=12 d=8,2 S=58,5 OT63	BUSHING	BAGUE	BUCHSE	CASQUILLO
12	416153	2	POMELLO D.20 M5x15 MASCHIO	KNOB	POMMEAU	RENDELSCHRAUBE	POMO
13	430903	22	PERNO MANOPOLINA D=11,8 d=7 M=6 H=22	PIN	AXE	BOLZEN	PERNO
14	430942	1	CORPO TERGIPAVIMENTO 2010 L=926	SQUEEGEE BODY	CORPS DE SUCEUR	SAUGFUSSKÖRPER	CUERPO LIMPIAPAVIMENTOS
15	430944	1	PREMIGOMMA ANTERIORE CENTRALE TERGI 2010	FRONT BLADE	PLAQUETTE AVANT	VORDERER LEISTE	LISTON DELANTERA
16	430947	2	PREMIGOMMA ANTERIORE L=926 TERGI 2010	FRONT BLADE	PLAQUETTE AVANT	VORDERER LEISTE	LISTON DELANTERA
17	430949	1	PREMIGOMMA POSTERIORE CENTRALE TERGI 2010	REAR BLADE	PLAQUETTE ARRIERE	HINTERER LEISTE	LISTON TRASERA
18	430952	2	PREMIGOMMA POSTERIORE L=926 TERGI 2010	REAR BLADE	PLAQUETTE ARRIERE	HINTERER LEISTE	LISTON TRASERA
19	430954	11	GALLETTO CHIUSURA ANTERIORE TERGI 2010	WING NUT	PAPILLON	FLÜGELSCHRAUBE	POMO
20	430955	11	GALLETTO CHIUSURA POSTERIORE TERGI 2010	WING NUT	PAPILLON	FLÜGELSCHRAUBE	POMO
21	430956	2	RUOTA PARACOLPI D=80 d=12 H=60	BUMPER WHEEL	ROUE BUTEE	PUFFER RAD	RUEDA PARACHOQUES
22	430958	1	BOCCHETTA ANGOLO D=40 + GUARN. TERGI 2010	OPENING	BUSE	ÖFFNUNG	BOQUILLA
23	430970	1	GOMMA POST. POLIURETANO H=70 L=1048 S=5	REAR RUBBER	BAVETTE ARRIERE	HINTERER SAUGGUMMI	GOMA TRASERA
24	431050	1	GOMMA POST. 33 SHORE H=70 L=1048 S=5	REAR RUBBER	BAVETTE ARRIERE	HINTERER SAUGGUMMI	GOMA TRASERA
25	431051	1	GOMMA POST. LATEX H=70 L=1048 S=5	REAR RUBBER	BAVETTE ARRIERE	HINTERER SAUGGUMMI	GOMA TRASERA
26	431633	22	O-RING 7x1,5 NBR 70 SHORE	WASHER	RONDELLE	UNTERLAGSCHHEIBE	ARANDELA

CR-03 PREMONTAGGIO TERGIP. L=1085

SQUEEGEE ASSEMBLY

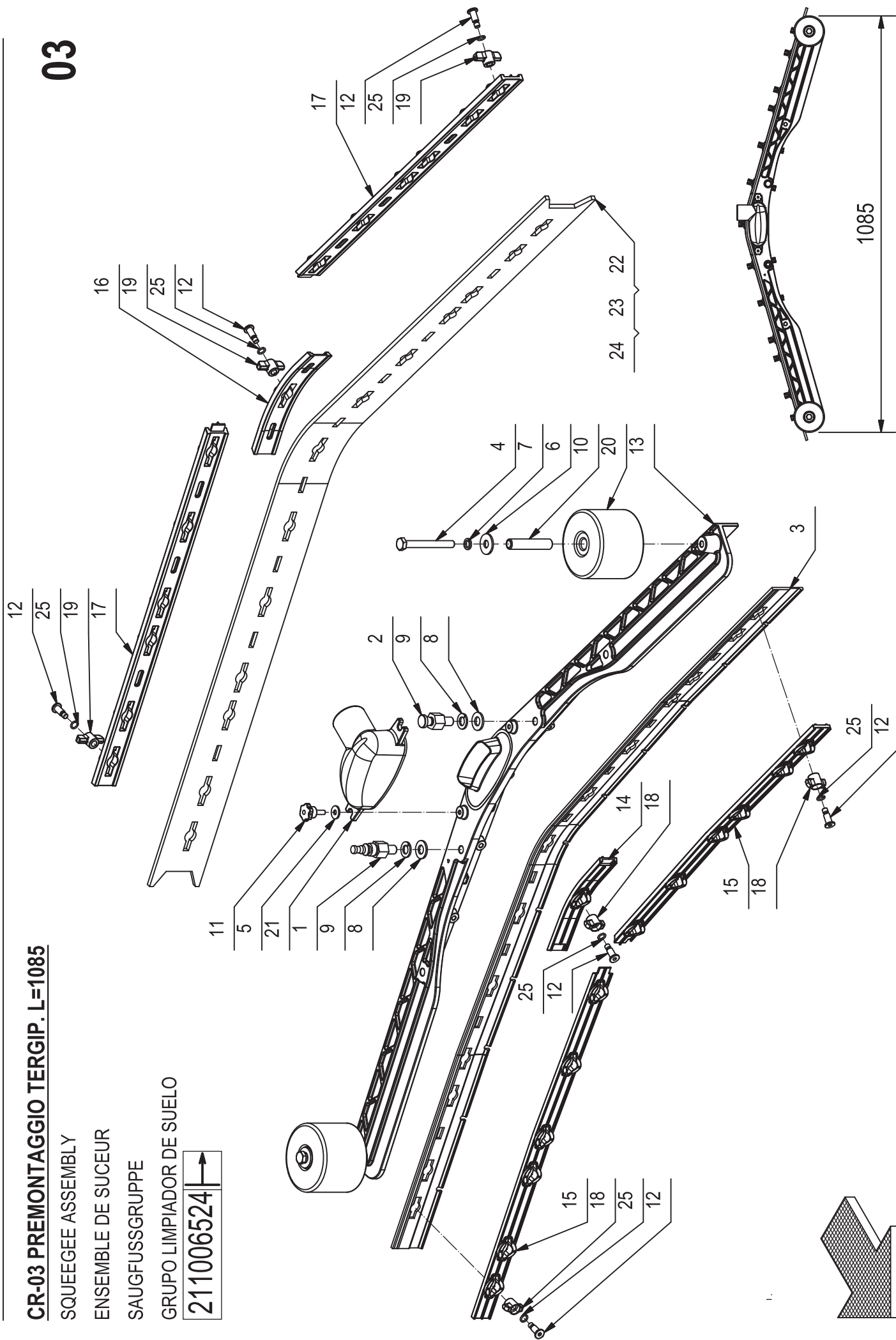
ENSEMBLE DE SUCEUR

SAUGFUSSGRUPPE

GRUPO LIMPIADOR DE SUELO

211006524

03



CR-03 PREMONTAGGIO TERGIP. L=1085**03**

POS.	CODICE	QTÀ	DESCRIZIONE	DENOMINATION	DESCRIPTION	BENENNUNG	DESCRIPCION
1	206805	1	COLONNETTA AGGANCIAMENTO M10	STUD BOLT	TIGE	GEWINDEBOLZEN	PRISIONERO
2	206806	1	COLONNETTA AGGANCIAMENTO TERGI SX	STUD BOLT	TIGE	GEWINDEBOLZEN	PRISIONERO
3	219377	1	GOMMA ANT. POLIURETANO H=45 L=1108 S=4	FRONT RUBBER	BAVETTE AVANT	VORDERER SAUGGUMMI	GOMA DELANTERA
4	408696	2	VITE M8X70 TE INOX UNI 5739.	SCREW	VIS	SCHRAUBE	TORNILLO
5	409152	2	ROSETTA 5x15x1,5 UNI 6593 A2	WASHER	RONDELLE	SCHEIBE	ARANDELA
6	409185	2	ROSETTA 9x24x2,5 UNI 6593 A2	WASHER	RONDELLE	UNTERLEGSCHHEIBE	ARANDELA
7	409187	2	ROSETTA GROWER 8x13x2,2 A2	WASHER	RONDELLE	UNTERLAGSCHHEIBE	ARANDELA
8	409192	2	ROSETTA 10x21x2 UNI 6592 A2	WASHER	RONDELLE	UNTERLAGSCHHEIBE	ARANDELA
9	409200	2	ROSETTA GROWER 10x2,5x2,5 A2	LOCK WASHER	RONDELLE FREIN	ZAHNSCHHEIBE	ARANDELLA DENTADA
10	411765	2	BOCCOLA D=12 Ø=8,2 S=58,5 OT63	BUSHING	BAGUE	BUCHSE	CASQUILLO
11	416153	2	POMELLO D.20 M5x15 MASCHIO	KNOB	POMMEAU	RENDELSCHRAUBE	POMO
12	430903	26	PERNO MANOPOLINA D=11,8 d=7 M=6 H=22	PIN	AXE	BOLZEN	PERNO
13	430943	1	CORPO TERGIPAVIMENTO 2010 L=1042	SQUEEGEE BODY	CORPS DE SUCEUR	SAUGFUSSKÖRPER	CUERPO LIMPIAPAVIMENTOS
14	430944	1	PREMIGOMMA ANTERIORE CENTRALE TERGI 2010	FRONT BLADE	PLAQUETTE AVANT	VORDERER LEISTE	LISTON DELANTERA
15	430948	2	PREMIGOMMA ANTERIORE L=1042 TERGI 2010	FRONT BLADE	PLAQUETTE AVANT	VORDERER LEISTE	LISTON DELANTERA
16	430949	1	PREMIGOMMA POSTERIORE CENTRALE TERGI 2010	REAR BLADE	PLAQUETTE ARRIERE	HINTERER LEISTE	LISTON TRASERA
17	430953	2	PREMIGOMMA POSTERIORE L=1042 TERGI 2010	REAR BLADE	PLAQUETTE ARRIERE	HINTERER LEISTE	LISTON TRASERA
18	430954	13	GALLETTO CHIUSURA ANTERIORE TERGI 2010	WING NUT	PAPILLON	FLÜGELSCHRAUBE	POMO
19	430955	13	GALLETTO CHIUSURA POSTERIORE TERGI 2010	WING NUT	PAPILLON	FLÜGELSCHRAUBE	POMO
20	430956	2	RUOTA PARACOLPI D=80 d=12 H=60	BUMPER WHEEL	ROUE BUTEE	PUFFER RAD	RUEDA PARACHOQUES
21	430958	1	BOCCHETTA ANGOLO D=40 + GUARN. TERGI 2010	OPENING	BUSE	ÖFFNUNG	BOQUILLA
22	430971	1	GOMMA POST. POLIURETANO H=70 L=1168 S=5	REAR RUBBER	BAVETTE ARRIERE	HINTERER SAUGGUMMI	GOMA TRASERA
23	431052	1	GOMMA POST. 33 SHORE H=70 L=1168 S=5	REAR RUBBER	BAVETTE ARRIERE	HINTERER SAUGGUMMI	GOMA TRASERA
24	431053	1	GOMMA POST. LATEX H=70 L=1168 S=5	REAR RUBBER	BAVETTE ARRIERE	HINTERER SAUGGUMMI	GOMA TRASERA
25	431633	26	O-RING 7x1,5 NBR 70 SHORE	WASHER	RONDELLE	UNTERLAGSCHHEIBE	ARANDELA

CR-04 GRUPPO COMANDO TERGI MX-SMX

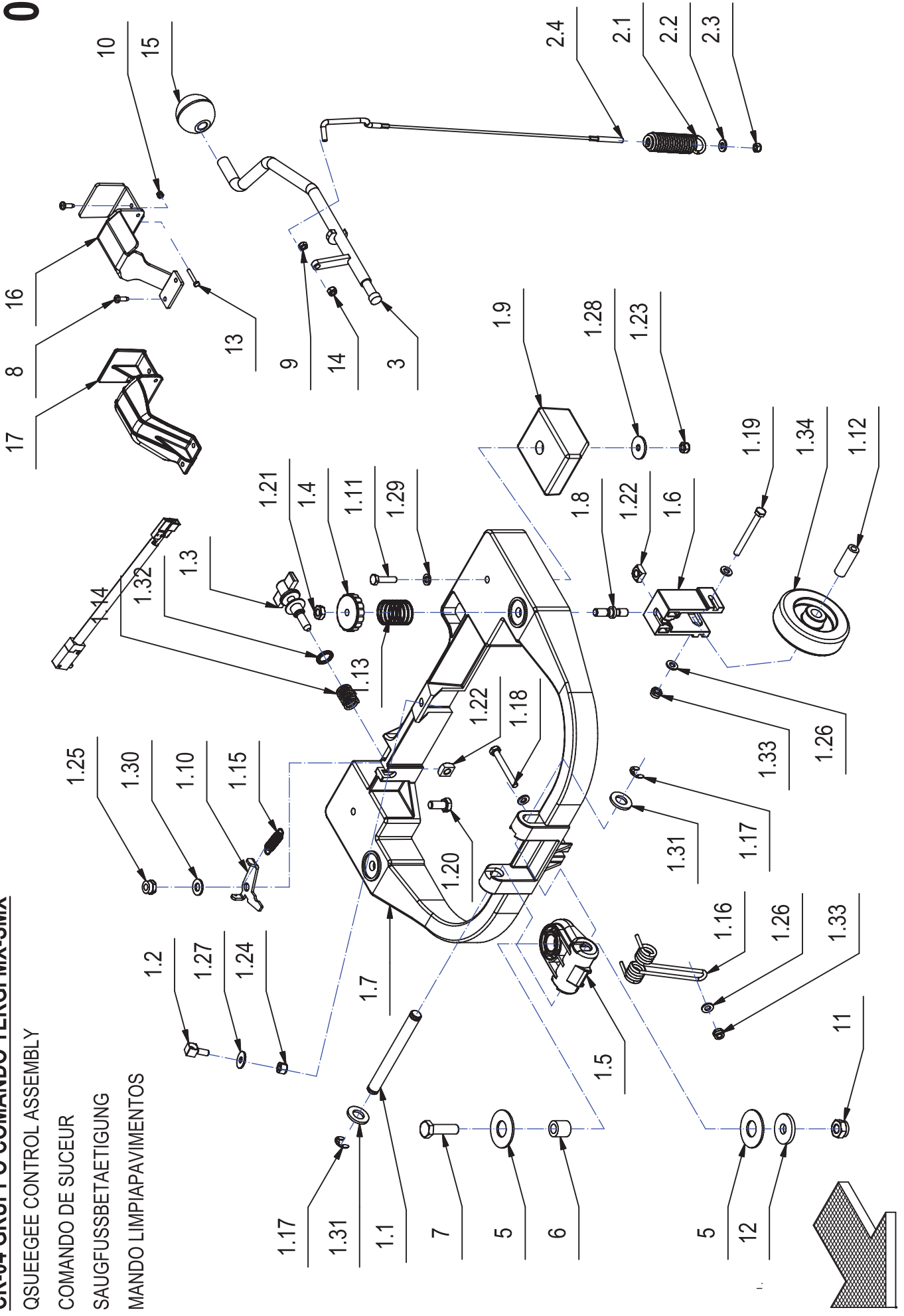
QSUEEGEE CONTROL ASSEMBLY

COMANDO DE SUCEUR

SAUGFUSSBETAETIGUNG

MANDO LIMPIAPAVIMENTOS

04



CR-04 GRUPPO COMANDO TERGI MX-SMX**04**

POS.	CODICE	QTÀ	DESCRIZIONE	DENOMINATION	DESCRIPTION	BENENNUNG	DESCRIPCION
1	200788	1	PREM. ATTACCO TERGIPAVIMENTO	SQUEEGEE COUPLING ASS.	SUCEUR ATTAQUE COMP.	SAUGFUSS KUPPLUNG KOMP.	ACOPLAMIENTO LIMPIAP. COMP.
1.1	206807	1	PERNO D=12 L=115 F6360B	PIN	AXE	BOLZEN	PERNO
1.2	206811	1	ATTACCO MOLLA SIMPLA	COUPLING	ATTAQUE	KUPPLUNG	ACOPLAMIENTO
1.3	206812	1	REGISTRO INCLINAZIONE M8	ADJUSTER	REGLAGE	VERSTELLSCHRAUBE	REGULADOR
1.4	400112	2	VOLANTINO DI BLOCCAGGIO M8 D=40 S=9	HANDWHEEL	VOLANT	HANDGRIFF	RUEDA DE MANIOBRA
1.5	400838	1	ATTACCO TERGIPAVIMENTO	COUPLING	ATTAQUE	KUPPLUNG	ACOPLAMIENTO
1.6	400839	2	STAFFA RUOTA ATTACCO TERGI	SUPPORT	ATTAQUE	HALTERUNG	SOPORTE FIJADOR
1.7	400840	1	BRACCIO TERGIPAVIMENTO	ARM	BRAS	ARM	BRAZO
1.8	400841	2	PERNO REGISTRO	PIN	AXE	BOLZEN	PERNO
1.9	400842	2	PESO COMANDO TERGIPAVIMENTO	COUNTER WEIGHT	CONTREPOIDS	GEGENGEWICHT	CONTRAPESO
1.10	400844	1	AGGANCIO TERGIPAVIMENTO	COUPLER	ACCROCHAGE	ARRETIERUNG	ENGANCHE
1.11	407669	2	VITE M6x25 TE UNI 5739 ZINC	SCREW	VIS	SCHRAUBE	TORNILLO
1.12	408086	2	DISTANZIALE D=12 d=6.2 S=36 C40	SPACER	ENTRETOISE	DISTANZHÜLSE	DISTANCIADOR
1.13	408092	2	MOLLA COMPR. E 26 L 30 FILO 1.5	SPRING	RESSORT	FEDER	RESORTE
1.14	408103	1	MOLLA COMPRESSIONE 16.6x2x23	SPRING	RESSORT	FEDER	RESORTE
1.15	408121	1	MOLLA TRAZ. 10x1.1x38 A2	SPRING	RESSORT	FEDER	RESORTE
1.16	408125	1	MOLLA A TORSIONE dF=3.5	SPRING	RESSORT	FEDER	RESORTE
1.17	408371	2	MOLLA SEEGER RS9 DIN 6799	RING	ANNEAU	RING	ANILLO
1.18	408656	1	VITE M6X60 TE UNI 5739 ZINC	SCREW	VIS	SCHRAUBE	TORNILLO
1.19	408662	2	VITE M6X60 TE UNI 5737 DIN 931 F.P. INOX	SCREW	VIS	SCHRAUBE	TORNILLO
1.20	408690	1	VITE M8X18 TE UNI 5739 ZINC	SCREW	VIS	SCHRAUBE	TORNILLO
1.21	409048	2	DADO M8x5 UNI 5589 A2	NUT	ECROU	MUTTER	TUERCA
1.22	409055	3	DADO M8 QUADRO 13x13x6.5 DIN557 A2	NUT	ECROU	MUTTER	TUERCA
1.23	409082	2	DADO M6x6 AUTOBL UNI 7474 ZINC	LOCK NUT	ECROU AUTOFREINES	SICHERUNGSMUTTER	TUERCA AUTOBLOCCANTE
1.24	409083	1	DADO M6x8 AUTOBL. UNI 7473 DIN 982 A2	NUT	ECROU	MUTTER	TUERCA
1.25	409085	1	DADO M8x8.5 AUTOBL. UNI 7474 ZINC	LOCK NUT	ECROU AUTOFREINES	SICHERUNGSMUTTER	TUERCA AUTOBLOCCANTE
1.26	409156	6	ROSETTA 6x12x1.6 UNI 6592 ZINC	WASHER	RONDELLE	UNTERLAGSCHEIBE	ARANDELA
1.27	409160	1	ROSETTA 6x18x1.5 UNI 6593 ZINC	WASHER	RONDELLE	UNTERLAGSCHEIBE	ARANDELA
1.28	409162	2	ROSETTA 6.5x24x2 UNI 6593 ZINC	WASHER	RONDELLE	UNTERLAGSCHEIBE	ARANDELA
1.29	409164	2	ROSETTA GROWER 6x2.5x1.8 ASA B27 ZINC	LOCK WASHER	RONDELLE FREIN	ZAHNSCHEIBE	ARANDELLA DENTADA
1.30	409177	1	ROSETTA 8x17x1.6 UNI 6592 A2	WASHER	RONDELLE	SCHEIBE	ARANDELA
1.31	409201	2	ROSETTA 13x24x2.5 UNI 6592 ZINC	WASHER	RONDELLE	UNTERLAGSCHEIBE	ARANDELA
1.32	409349	1	ROSETTA ZIGRINATA 13x18 SCHNORR	WASHER	RONDELLE	UNTERLAGSCHEIBE	ARANDELA
1.33	415901	3	DADO M6 AUTOBL. UNI 7474 INOX	NUT	ECROU	MUTTER	TUERCA
1.34	427251	2	RUOTA D=80 L=23 SUPERLAN GRIGIA	WHEEL	ROUE	RAD	RUEDA
2	216263	1	KIT FUNE TERGIPAVIMENTO	CABLE ASSY	ENSEMBLE CABLE	KABEL GRUPPE	GRUPO CUERDA
2.1	202479	1	MOLLA TRAZIONE 20x3x48+15	TRACTION SPRING	TRACTION RESSORT	ANTRIEB FEDER	RESORTE TRACCION
2.2	409156	1	ROSETTA 6x12x1.6 UNI 6592 ZINC	WASHER	RONDELLE	UNTERLAGSCHEIBE	ARANDELA
2.3	416781	1	DADO M5X5 AUTOBL. UNI 7473 ZINC	LOCK NUT	ECROU AUTOFREINES	SICHERUNGSMUTTER	TUERCA AUTOBLOCCANTE
2.4	426374	1	FUNE TERGIPAVIMENTO	CABLE	CABLE	KABEL	CUERDA
3	216267	1	LEVA COMANDO TERGI	LEVER	LEVIER	HEBEL	PALANCA
5	400639	2	RONDELLA D=40 d=17 S=2 DELRIN	SPECIAL WASHER	RONDELLE SPECIALE	UNTERLAGSCHEIBE SPEZIAL	ARANDELA ESPECIAL
6	408088	1	BOCCOLA D=17 d=10 S=16.5 OT58	BUSCHING	BAGUE	BUCHSE	CASQUILLO
18	216691	1	MICROINT. CI/ROTEL STAGNO COMPLETO	MICROSWITCH	MICROINTERRUPTEUR	MIKROSCHALTER	MICROINTERRUPTOR

CR-0 R PPO COMAN O TER MX-SMX

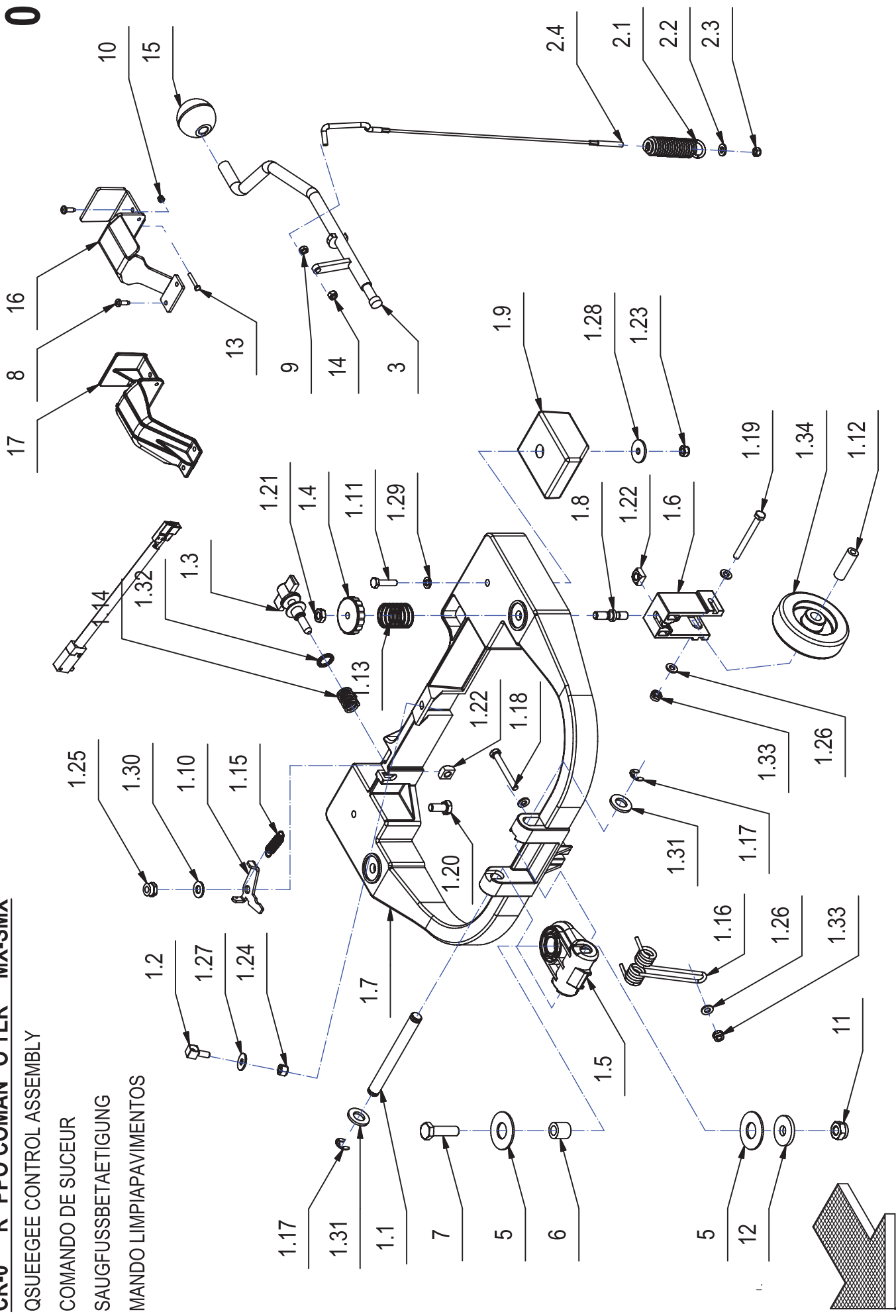
QSUEEGEE CONTROL ASSEMBLY

COMANDO DE SUCEUR

SAUGFUSSBETAETIGUNG

MANDO LIMPIAPAVIMENTOS

0



CR-04 GRUPPO COMANDO TERGI MX-SMX**04**

POS.	CODICE	QTÀ	DESCRIZIONE	DENOMINATION	DESCRIPTION	BENENNUNG	DESCRIPCION
7	408714	1	VITE M10x35 TE UNI 5739 ZINC	SCREW	VIS	SCHRAUBE	TORNILLO
8	408880	4	VITE D.4.2x13 AUTOF. UNI 10227 X PLASTICA	SCREW	VIS	SCHRAUBE	TORNILLO
9	409038	1	DADO M5x3.5 UNI 5589 ZINC	LOCK NUT	ECROU AUTOFREINES	SICHERUNGSMUTTER	TUERCA AUTOBLOCCANTE
10	409077	2	DADO M3x4.5 AUTOBL. UNI 7474 ZINC	LOCK NUT	ECROU AUTOFREINES	SICHERUNGSMUTTER	TUERCA AUTOBLOCCANTE
11	409090	1	DADO M10x10 AUTOBL. UNI 7474 ZINC	LOCK NUT	ECROU AUTOFREINES	SICHERUNGSMUTTER	TUERCA AUTOBLOCCANTE
12	409199	1	ROSETTA D=32 d=10.5 S=4 ZINC	WASHER	RONDELLE	UNTERLAGSCHEIBE	ARANDELA
13	415710	2	VITE M3X20 TE UNI 5739 INOX A2	SCREW	VIS	SCHRAUBE	TORNILLO
14	416781	1	DADO M5X5 AUTOBL. UNI 7473 ZINC	LOCK NUT	ECROU AUTOFREINES	SICHERUNGSMUTTER	TUERCA AUTOBLOCCANTE
15	425592	1	POM A SFERA D.41 M12x18 INS. OT	KNOB	POMMEAU	RENDELSCHRAUBE	POMO
16	426871	1	SUPP. COPERTURA COMANDO TERGI	SUPPORT	SUPPORT	HALTERUNG	SOPORTE
17	426871	1	COPERTURA BRACCIO SOLL TERGI	SUPPORT	SUPPORT	HALTERUNG	SOPORTE
18	216691	1	MICROINT. C/ROTEL STAGNO COMPLETO	MICROSWITCH	MICROINTERRUPTEUR	MIKROSCHALTER	MICROINTERRUPTOR

CR-05 GRUPPO TELAIO SMX BT

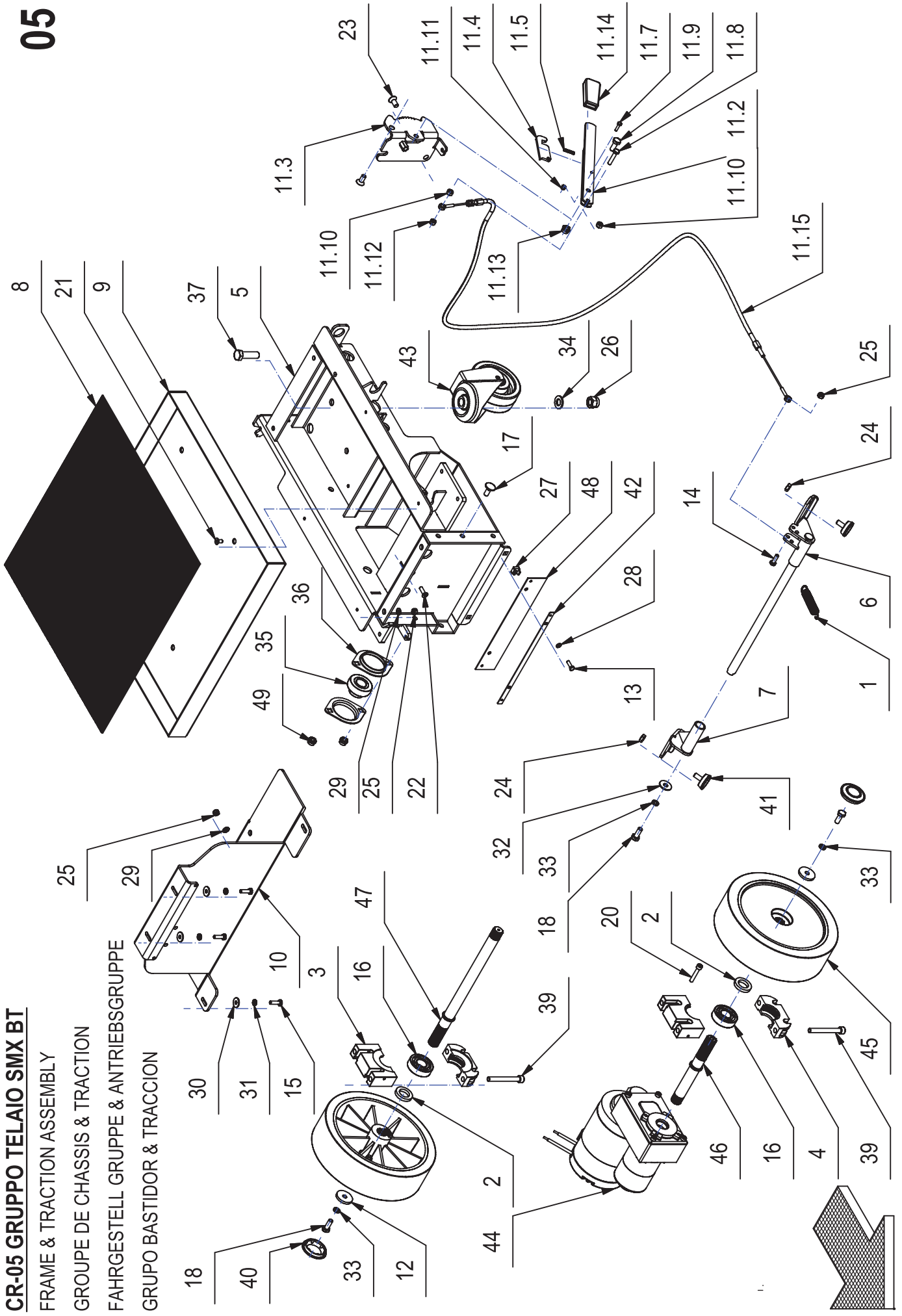
FRAME & TRACTION ASSEMBLY

GRUPE DE CHASSIS & TRACTION

FAHRGESTELL GRUPPE & ANTRIEBSGRUPPE

GRUPO BASTIDOR & TRACCION

05



CR-05 GRUPPO TELAIO SMX BT**05**

POS.	CODICE	QTÀ	DESCRIZIONE IT	DESCRIZIONE EN	DESCRIZIONE FR	DESCRIZIONE DE	DESCRIZIONE ES
1	201122	1	MOLLA TRAZ. 15x2x60	SPRING	RESSORT	FEDER	RESORTE
2	210119	2	DISTANZIALE D=33 d=20,5 S=5,5 AVP	SPACER	ENTRETOISE	DISTANZIADORS	DISTANCIADOR
3	210488	2	SUPPORTO CUSCINETTO SUP. LAVORATO	BEARING SUPPORT	SUPPORT ROULEMENT	LAGERHALTERUNG	SOPORTE COJINETE
4	210489	2	SUPPORTO CUSCINETTO INF. LAVORATO	BEARING SUPPORT	SUPPORT ROULEMENT	LAGERHALTERUNG	SOPORTE COJINETE
5	216311	1	TELAIO	FRAME	CHASSIS	RAHMEN	BASTIDOR
6	216325	1	BILANCERE FRENO SX	ROCKER ARM, LEFT	BALANCIER GAUCHE	KIPPHEBEL LINKS	BALANCIN IZQUIERDO
7	216328	1	BILANCERE FRENO DX	ROCKER ARM, RIGHT	BALANCIER DROITE	KIPPHEBEL RECHTS	BALANCIN DERECHO
8	216331	1	TAPPETO IN GOMMA MILLERIGHE 445x445	ANTISLIP	ANTIDERAPANT	RAUHBELAG	ANTIDESLIZANTE
9	216332	1	SOTTOFONDO BATTERIE	BATTERY BASE	BAC LOGEMENT BATTERIES	BATTERIEKASTEN	PLACA ASIENTO BATERIAS
10	216333	1	SUPPORTO SERBATOIO	SUPPORT	ATTAQUE	HALTERUNG	SOPORTE FIADOR
11	216540	1	PREM. FRENO	BRAKE ASSEMBLY	GROUPE DE FREIN	BREMSANLAGE	GRUPO FRENO
11.2	203381	1	LEVA FRENO STAZIONAMENTO	BRAKE LEVER	LEVIER DE FREIN	BREMSHEBEL	PALANCA FRENO
11.3	216491	1	PIASTRA FRENO	PLAQUE	PLAQUE	BEFESTIGUNGSAUFLAGE	PLACA
11.4	400269	1	LEVA DI BLOCCO	LEVER	LEVIER	HEBEL	PALANCA
11.5	407626	1	MOLLA COMP. 4,7x0,5x20	SPRING	RESSORT	FEDER	RESORTE
11.7	408639	1	VITE M4x16 TE UNI 5739 ZINC	SCREW	VIS	SCHRAUBE	TORNILLO
11.8	408659	1	VITE M6x30 TE UNI 5739 ZINC	SCREW	VIS	SCHRAUBE	TORNILLO
11.9	408670	1	VITE M8x20 TE UNI 5739 ZINC	SCREW	VIS	SCHRAUBE	TORNILLO
11.10	409039	2	DADO M6x6 UNI 5587 ZINC	NUT	ECROU	MUTTER	TUERCA
11.11	409078	1	DADO M4x6 AUTOBL. UNI 7473 ZINC	LOCK NUT	ECROU AUTOFREINES	SICHERUNGSMUTTER	TUERCA AUTOBLOCANTE
11.12	409082	1	DADO M6x6 AUTOBL. UNI 7474 ZINC	LOCK NUT	ECROU AUTOFREINES	SICHERUNGSMUTTER	TUERCA AUTOBLOCANTE
11.13	409085	1	DADO M8x8,5 AUTOBL. UNI 7474 ZINC	LOCK NUT	ECROU AUTOFREINES	SICHERUNGSMUTTER	TUERCA AUTOBLOCANTE
11.14	410251	1	MANOPOLA PVC 70x30	KNOB	POIGNEE	HANDGRIFF	EMPUÑADURA
11.15	426465	1	FUNE FRENO	BRAKE CABLE	CABLE DE FREIN	BREMSKABEL	CUERDA FRENO
12	400167	2	RONDELLA 8,2x32x4	WASHER	RONDELLE	UNTERLAGSCHEIBE	ARANDELA
13	407646	2	VITE M5x16 TE UNI 5739 A2	SCREW	VIS	SCHRAUBE	TORNILLO
14	407665	1	VITE M6X18 TE UNI 5739 ZINC	SCREW	VIS	SCHRAUBE	TORNILLO
15	407666	4	VITE M6X20 TE UNI 5739 ZINC	SCREW	VIS	SCHRAUBE	TORNILLO
16	408435	2	CUSCINETTO SF 6204 D=47 d=20 S=14	BEARING	ROULEMENT	LAGER	COJINETE
17	408626	2	VITE M8x20 TTQST UNI 5732 ZINC	SCREW	VIS	SCHRAUBE	TORNILLO
18	408670	3	VITE M8x20 TE UNI 5739 ZINC	SCREW	VIS	SCHRAUBE	TORNILLO
19	408796	2	VITE M6x20 TCEI UNI 5931 ZINC	SCREW	VIS	SCHRAUBE	TORNILLO
20	408799	4	VITE M6X35 TCEI UNI 5931	SCREW	VIS	SCHRAUBE	TORNILLO
21	408965	4	VITE M6X12 TPSEI UNI5933 ZINC	SCREW	VIS	SCHRAUBE	TORNILLO
22	408975	3	VITE M6X20 TPSEI UNI 5933 ZINC	SCREW	VIS	SCHRAUBE	TORNILLO
23	408988	2	VITE M8x18 TPSEI UNI 5933 ZINC	SCREW	VIS	SCHRAUBE	TORNILLO
24	409054	2	DADO M8x5 UNI 5589 ZINC	NUT	ECROU	MUTTER	TUERCA
25	409082	4	DADO M6x6 AUTOBL UNI 7474 ZINC	LOCK NUT	ECROU AUTOFREINES	SICHERUNGSMUTTER	TUERCA AUTOBLOCANTE
26	409093	1	DADO M12x15 AUTOBL. UNI 7473 ZINC	NUT	ECROU	MUTTER	TUERCA
27	409118	2	DADO M5 A GABBIA	CAGE NUT	ECROU EN CAGE	KÄFIGMUTTER	TUERCA
28	409149	2	ROSETTA 5x10x1 UNI 6592 A2	WASHER	RONDELLE	UNTERLEGSCHEIBE	ARANDELA
29	409156	3	ROSETTA 6x12x1,6 UNI 6592 ZINC	WASHER	RONDELLE	UNTERLAGSCHEIBE	ARANDELA
30	409160	6	ROSETTA 6x18x1,5 UNI 6593 ZINC	WASHER	RONDELLE	UNTERLAGSCHEIBE	ARANDELA

CR-05 R PPO TE A O SMX BT

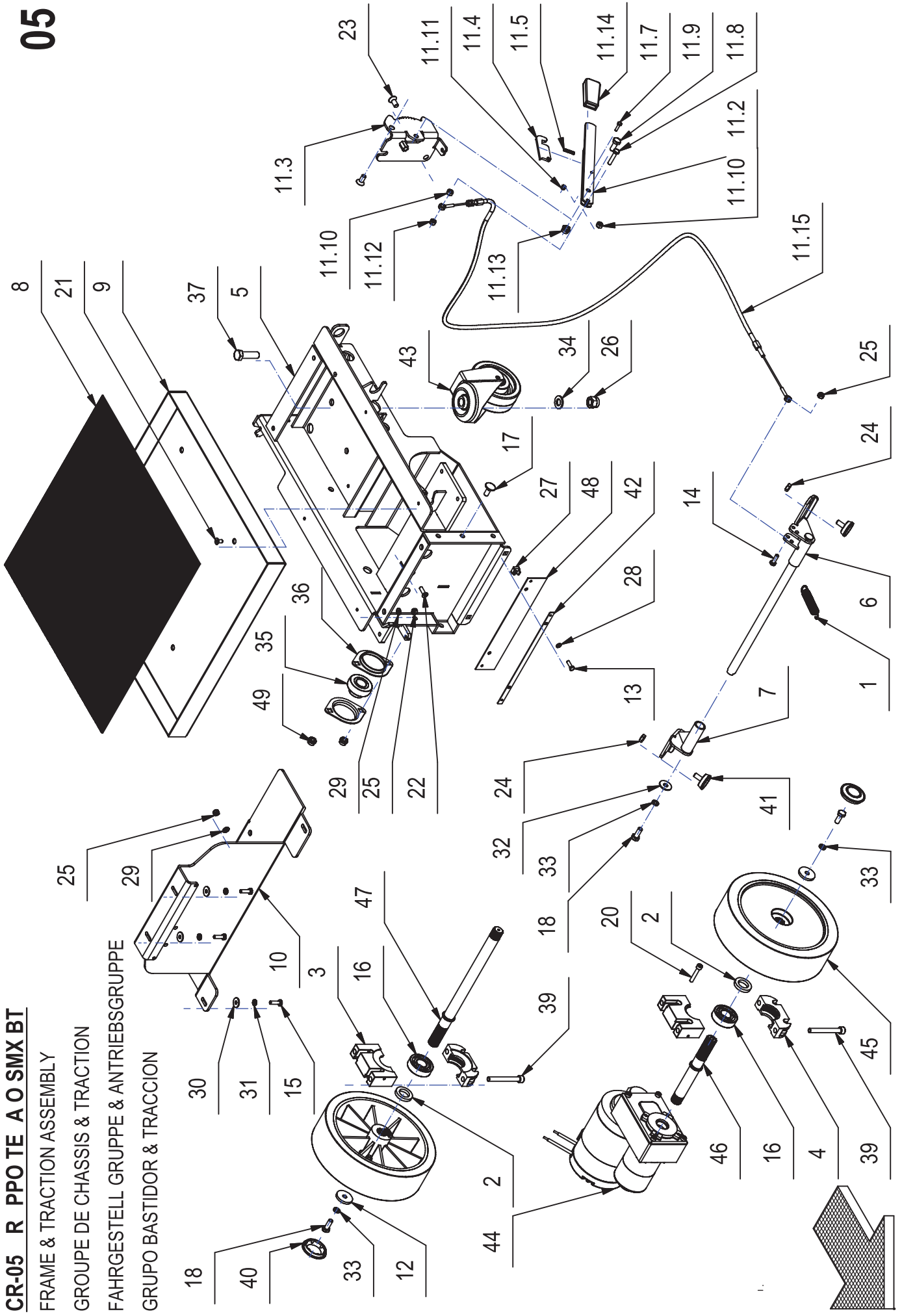
FRAME & TRACTION ASSEMBLY

GRUPE DE CHASSIS & TRACTION

FAHRGESTELL GRUPPE & ANTRIEBSGRUPPE

GRUPO BASTIDOR & TRACCION

05



CR-05 GRUPPO TELAIO SMX BT**05**

POS.	CODICE	QTÀ	DESCRIZIONE	DENOMINATION	DESCRIPTION	BENENNUNG	DESCRIPCION
31	409164	6	ROSETTA GROWER 6x2,5x1,8 ASA B27 ZINC	LOCK WASHER	RONDELLE FREIN	ZAHNSCHEIBE	ARANDELLA DENTADA
32	409179	1	ROSETTA 9x24x2,5 UNI 6593 ZINC	WASHER	RONDELLE	UNTERLAGSCHEIBE	ARANDELLA
33	409181	3	ROSETTA GROWER 8x13x2,2 ZINC	LOCK WASHER	RONDELLE FREIN	ZAHNSCHEIBE	ARANDELLA DENTADA
34	409201	1	ROSETTA 13x24x2,5 UNI 6592 ZINC	WASHER	RONDELLE	UNTERLAGSCHEIBE	ARANDELLA
35	415662	1	CUSCINETTO SB204 CON BLOC. PER SUPP.	BEARING	ROULEMENT	LAGER	COJINETE
36	415663	2	FLANGIA BPFL 204 PER SUPPORTO	FLANGE	FLASQUE	FLANSCH	BRIDA
37	415735	1	VITE M12X40 TE UNI 5739 (8.8) ZINC.	SCREW	VIS	SCHRAUBE	TORNILLO
39	418302	4	VITE M8x70 TCEI UNI 5931 FP ZINC	SCREW	VIS	SCHRAUBE	TORNILLO
40	422390	2	TAPPO COPRIMOZZO G48 PER RUOTA	COVER	COUVERCLE	DECKEL	TAPA
41	426292	2	PIEDE REGOLABILE M8x17	RUBBER CAP	BOUCHON DE CAOUTCHOUC	GUMMISTOPFEN	TAPON DE GOMA
42	426304	1	LAMA PREMIGOMMA	BLADE	PLAQUETTE	LEISTE	LISTON
43	426305	1	RUOTA PIVOTT. D.100 - h.141	CASTOR WHEEL	ROUE PIVOTANTE	LENKROLLE	RUEDA PIVOTANTE
44	426459	1	MOTORIDUT. AMER (MRP4D) 250W 13A	GEARED MOTOR	MOTO-REDUCTEUR	GETRIEBEMOTOR	MOTORREDUCTOR
45	426460	2	RUOTA D.225 RES	WHEEL	ROUE	RAD	RUEDA
46	426462	1	SEMIASSE SINISTRO	LEFT AXLE SHAFT	DEMI-ESSIEU GAUCHE	ACHSWELLE LINKS	SEMIEJE IZQUIERDO
47	426463	1	SEMIASSE DESTRO	RIGHT AXLE SHAFT	DEMI-ESSIEU DROITE	ACHSWELLE RECHTS	SEMIEJE DERECHO
48	426475	1	PARASPRUZZI IN LUBRITENE	SPLASH GUARD	BAVETTE DE PROTECTION	SPRITZGUMMI	PARASALPICADURAS
49	409085	2	DADO M8x8.5 AUTOBL. UNI 7474 ZINC	LOCK NUT	ECROU AUTOFREINES	SICHERUNGSMUTTER	TUERCA AUTOBLOCANTE

CR-06 GRUPPO SERBATOI E ACCESSORI SMX

TANKS ASSEMBLY - ACCESSORIES

GROUPE DE RESERVOIRS - ACCESSOIRES

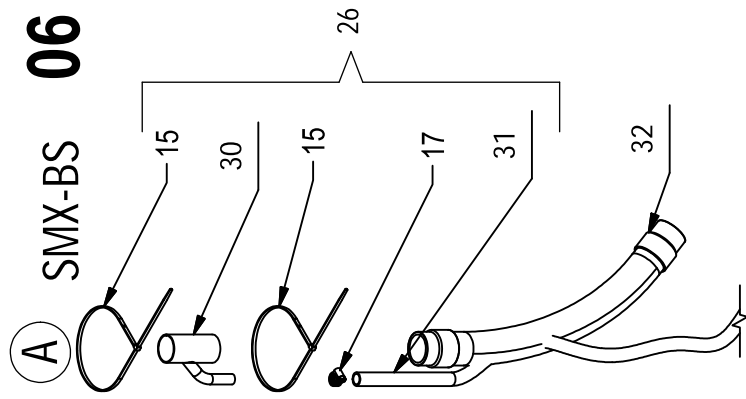
GRUPE TANKS - ZUBEHURTEILE

GRUPO TANQUES - ACCESORIOS

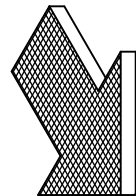
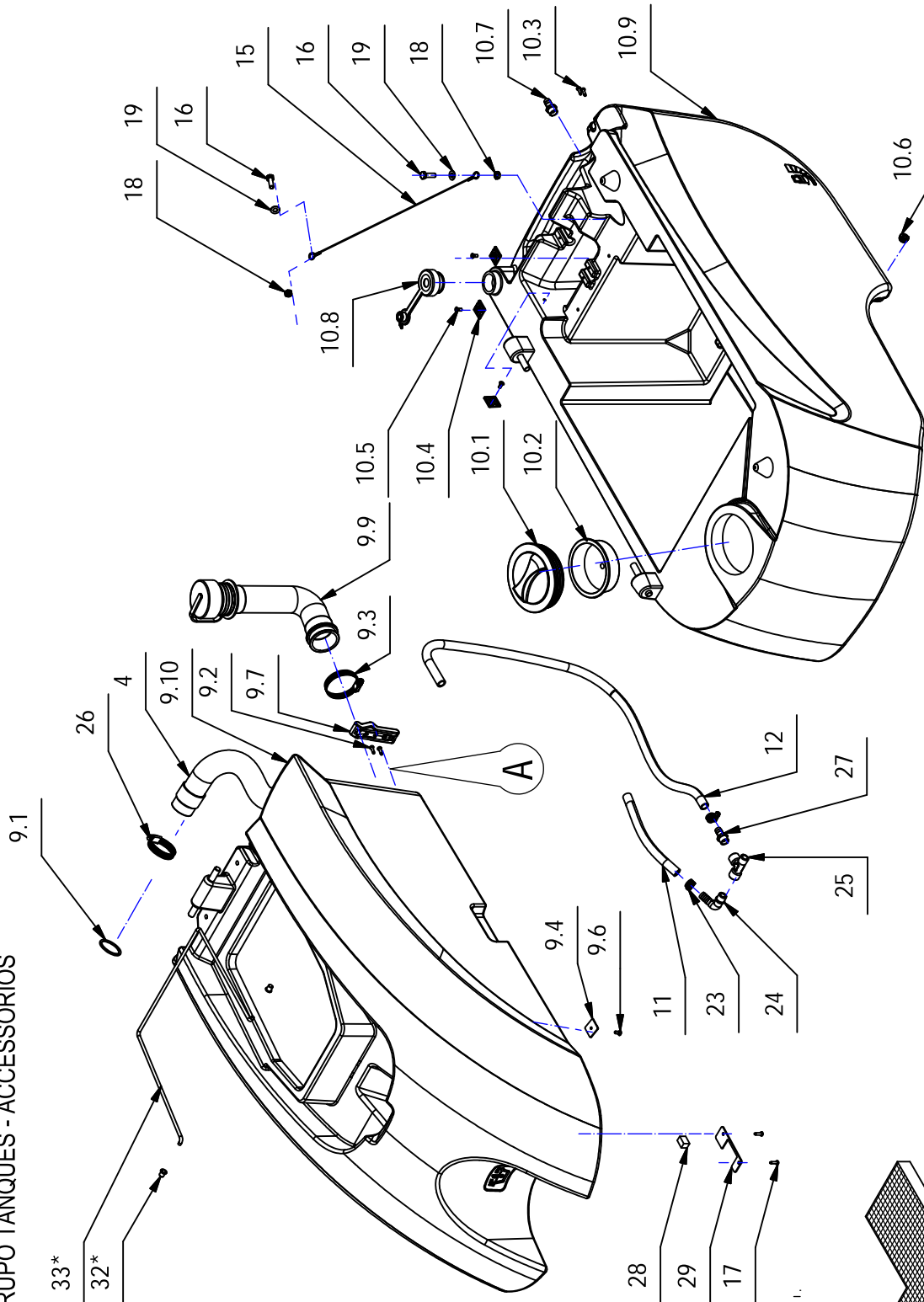
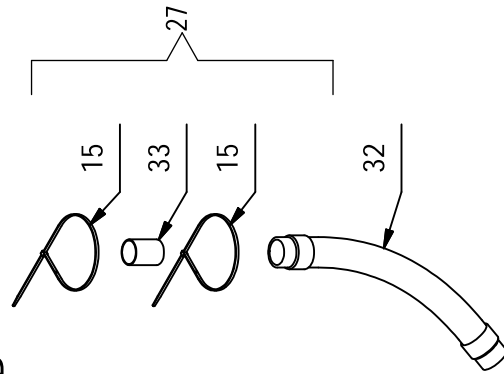
211006524
* 211009469

06

A SMX-BS



SMX-B



CR-06 GRUPPO SERBATOI E ACCESSORI SMX**06**

POS.	CODICE	QTÀ	DESCRIZIONE	DENOMINATION	DESCRIPTION	BENENNUNG	DESCRIPTION
1	202138	2	TUBO DIAM. 38X65	PIPE	TUBE	ROHR	TUBO
2	209490	1	TUBO ASPIRAZIONE SPIRAL. DIAM. 38X540	PIPE	TUBE	ROHR	TUBO
3	209490	1	TUBO ASPIRAZIONE SPIRAL. DIAM. 38X540	PIPE	TUBE	ROHR	TUBO
4	209490	1	TUBO ASPIRAZIONE SPIRAL. DIAM. 38X540	PIPE	TUBE	ROHR	TUBO
5	209627	1	TUBO D. 14X1600 PVC SPIR. TRASPARENTE	PIPE	TUBE	ROHR	TUBO
6	209627	1	TUBO D. 14X1600 PVC SPIR. TRASPARENTE	PIPE	TUBE	ROHR	TUBO
7	216040	1	GIUNZIONE TUBO ASPIRAZIONE	FLANGE	FLASQUE	FLANSCH	BRIDA
8	216040	1	GIUNZIONE TUBO ASPIRAZIONE TRIPLA 24BS	FLANGE	FLASQUE	FLANSCH	BRIDA
9	216225	1	PREM. SERBATOIO RECUPERO SMX	RECOVERY TANK ASSEMBLY	RESERVOIR EAU SALE COMPL.	SCHMUTZWSSERTANK KOMPL.	GRUPO TANQUE AGUA SUCIA
9.1	405959	1	GUARNIZ. PIANA 40,4x47x2,5 PER FILTRO	GASKET	JOINT	DICHTUNG	JUNTA
9.2	408881	2	VITE D. 4,2X16 AUTOF. UNI 6954	SCREW	VIS	SCHRAUBE	TORNILLO
9.3	410288	1	FASCETTA A VITE 50x65x12	CLAMP	COLLIER	BRIDE	ABRAZADERA
9.4	410327	1	BASSETTA ADES. FISSA FASCETTE	SUPPORT PLATE	PLAQUE SUPPORT	STÜTZPLATTE	PLACA SOPORTE
9.5	410397	1	RACCORDO PORTAGOMMA DIRITTO ARAG 1032538	FITTING	RACCORD	VERSCHRAUBUNG	RACOR
9.6	415750	1	VITE M5X12 TSPTC UNI 7688 (4-8) ZINC.	SCREW	VIS	SCHRAUBE	TORNILLO
9.7	416187	1	CHIUSURA A LEVA MOD. C7-10	HINGE	CHARNIERE	SCHARNIER	BISAGRA
9.8	416257	1	GHIERA 1" 1/4	RING NUT	EMBOUT	NUTMUTTER	TUERCA ANULAR
9.9	426382	1	TUBO SCARICO FLEX 2,5X MX	EXHAUST PIPE	FLEXIBLE DE VIDANGE	ABWASSERSCHLAUCH	TUBO DE DESCARGA
9.10	426476	1	SERBATOIO RECUPERO SMX COMPLETO	RECOVERY TANK	RESERVOIR EAU SALE	SCHMUTZWSSERTANK	TANQUE AGUA SUCIA
10	216269	1	PREM. SERBATOIO SOLUZIONE SMX	SOLUTION TANK ASSEMBLY	RESERVOIR EAU PROPRE COMP.	FRISCHWASSERTANK KOMPL.	GRUPO TANQUE SOLUCION
10.1	400728	1	TAPPO FILETT. D.130 FIL. D.127 PER E9719	THREADED COVER	COUVERCLE FILETE	GEWINDER DECKEL	TAPA FILETE
10.2	405416	1	FILTRO A TAZZA De118 Di108 H40	FILTER	FILTRE	FILTER	FILTRO
10.3	408881	2	VITE D. 4,2X16 AUTOF. UNI 6954	SCREW	VIS	SCHRAUBE	TORNILLO
10.4	410327	3	BASSETTA ADES. FISSA FASCETTE	SUPPORT PLATE	PLAQUE SUPPORT	STÜTZPLATTE	PLACA SOPORTE
10.5	415750	3	VITE M5X12 TSPTC UNI 7688 (4-8) ZINC.	SCREW	VIS	SCHRAUBE	TORNILLO
10.6	418158	1	TAPPO 3/8" M CAMOZZI 2610-3/8	CAP	CAPUCHON	KAPPE	TAPON
10.7	420741	1	PORTAG. DIRITTO 3/8 x13 2 GRADINI OT.	CONNECTOR	RACCORD	SCHLAUCHANSCHLUSS	EMPALME TUBO DE GOMA
10.8	426342	1	TAPPO RIEMP. RAPIDO MX	CAP	CAPUCHON	KAPPE	TAPON
10.9	426480	1	SERBATOIO SOLUZIONE SMX	SOLUTION TANK	RESERVOIR EAU PROPRE	FRISCHWASSERTANK	TANQUE SOLUCION
11	216305	1	TUBO VITREO SPIRALATO D=17 d=12 L=250	PIPE	TUBE	ROHR	TUBO
12	216319	1	TUBO VITREO D=17 d=12 L=890	PIPE	TUBE	ROHR	TUBO
13	218414	1	KIT TUBO ASPIRAZIONE SMX-BS	SUCTION PIPE KIT	KIT TUBE D'APRIR.	ANSAUGR. KIT	KIT TUBO
14	218415	1	KIT TUBO ASPIRAZIONE SMX-B	SUCTION PIPE KIT	KIT TUBE D'APRIR.	ANSAUGR. KIT	KIT TUBO
15	400653	1	CORDA OCCH. 2x450 CON FISSAGGI	CABLE	CABLE	KABEL	CUERDA
16	408674	2	VITE M8x25 TE UNI 5739 ZINC	SCREW	VIS	SCHRAUBE	TORNILLO
17	408881	4	VITE D. 4,2X16 AUTOF. UNI 6954	SCREW	VIS	SCHRAUBE	TORNILLO
18	409054	2	DADO M8x5 UNI 5589 ZINC	NUT	ECROU	MUTTER	TUERCA
19	409188	2	ROSETTA 9x18x1,5 ZINC	WASHER	RONDELLE	UNTERLAGSCHEIBE	ARANDELA
20	410276	4	FASCETTA PLASTICA 4,5X360	CLAMP	COLLIER	BRIDE	ABRAZADERA

CR-06 GRUPPO SERBATOIO E ACCESSORI SMX

TANKS ASSEMBLY - ACCESSORIES

GRUPE DE RESERVOIRS - ACCESSOIRES

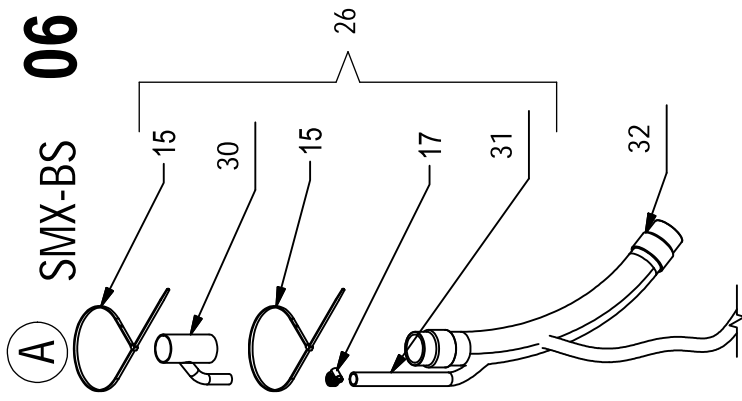
GRUPE TANKS - ZUBEHURTEILE

GRUPO TANQUES - ACCESORIOS

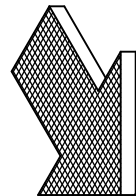
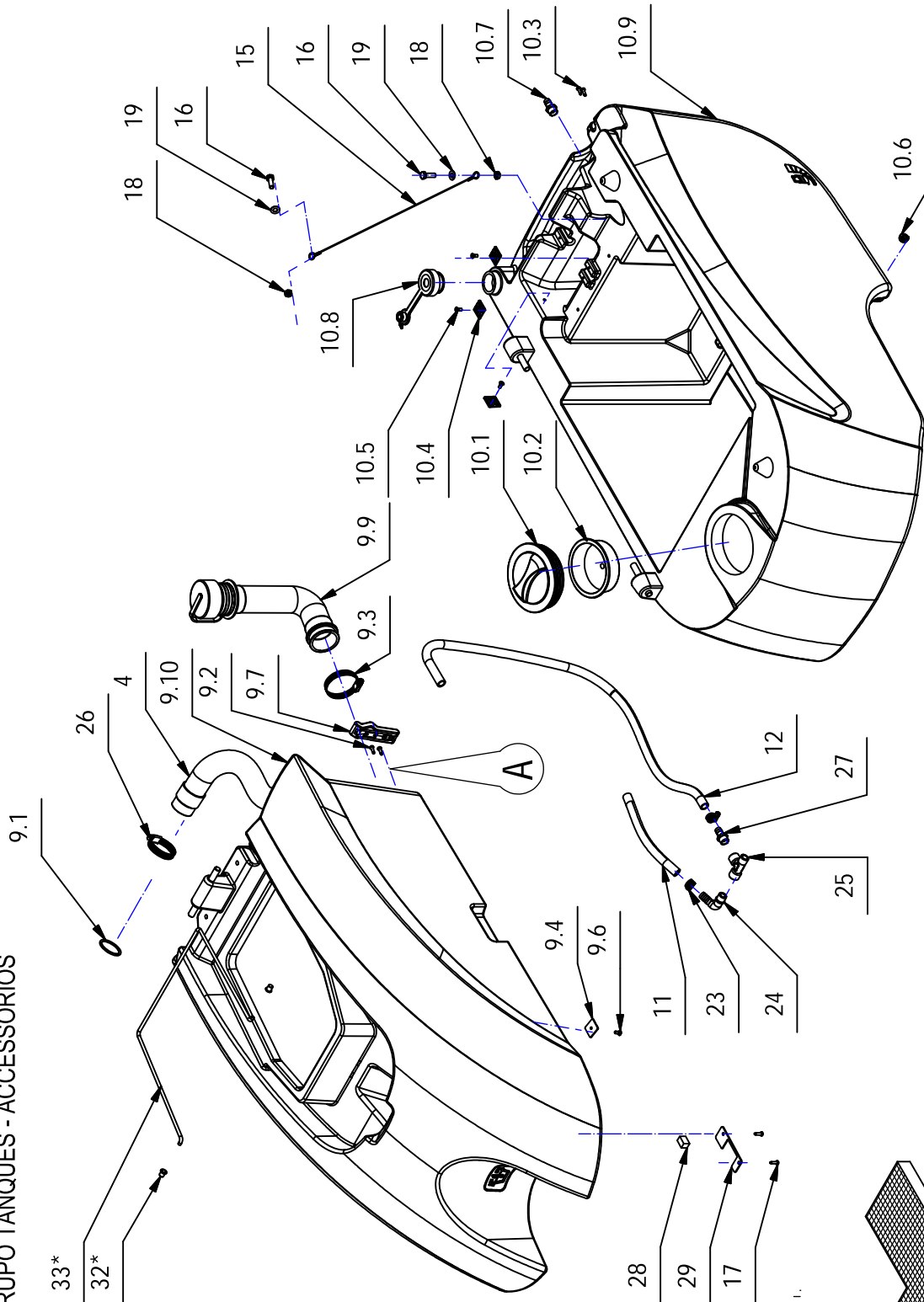
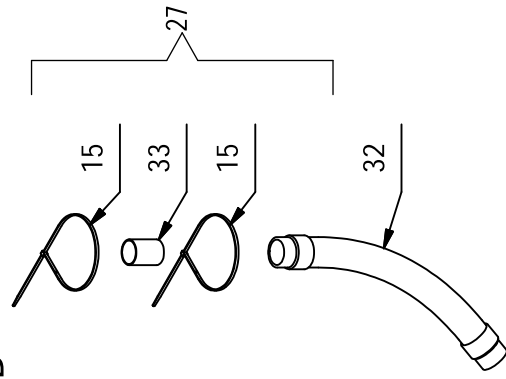
211006524
* 211009469

06

A SMX-BS



SMX-B



CR-06 GRUPPO SERBATOI E ACCESSORI SMX**06**

POS.	CODICE	QTÀ	DESCRIZIONE	DENOMINATION	DESCRIPTION	BENENNUNG	DESCRIPCION
21	410276	2	FASCETTA PLASTICA 4.5X360	CLAMP	COLLIER	BRIDE	ABRAZADERA
22	410292	2	FASCETTA A VITE 11/17 ABA	CLAMP	COLLIER	BRIDE	ABRAZADERA
23	410292	2	FASCETTA A VITE 11/17 ABA	CLAMP	COLLIER	BRIDE	ABRAZADERA
24	410349	1	PORTAGOMMA A GOMITO 3/8"x12-13	CONNECTOR	RACCORD	SCHLAUCHANSCHLUSS	EMPALME TUBO DE GOMA
25	417938	1	RACCORDO A T 3/8" M-F-F	T-FITTING	RACCORD A T	T-VERSCHRAUBUNG	CODO DE TRES BOCAS
26	420512	1	FASCETTA A VITE 27/51x12,6 INOX	SCREW CLAMP	COLLIER VIS	BRIDE SCHRAUBE	ABRAZADERA A TORNILLO
27	420741	1	PORTAG. DIRITTO 3/8"x13 2 GRADINI OTTONE	CONNECTOR	RACCORD	SCHLAUCHANSCHLUSS	EMPALME TUBO DE GOMA
28	426393	2	LISTELLO SER. IN NYLON - MAXIMA 2008	BLADE	PLAQUETTE	LEISTE	LISTON
29	426481	2	STAFFA PERNO ROTAZIONE SMX	PLAQUE	PLAQUETTE	BEFESTIGUNGSAUFLAGE	PLAQUETA
30	428810	1	TUBO D=38 S=1.5 L=50 AISI 304	PIPE	TUBE	ROHR	TUBO
31	428810	1	TUBO D=38 S=1.5 L=50 AISI 304	PIPE	TUBE	ROHR	TUBO
32	434318	2	TAPPO D=12,9 d=9,2 L=11,5 TRASPARENTE	PLUG	BOUCHON	STOSEL	TAPON
33	434383	1	PUNTELLO COPER. ASPIR. MX-SMX	PROP FOR COVER	LEVIER DE COUVERCLE	STÜTZE FÜR ABDECKUNG	PUNTAL CAPOTE

CR-0 GRUPPO ASPIRA IO E MMX-MX-SMX

SUCTION ASSEMBLY

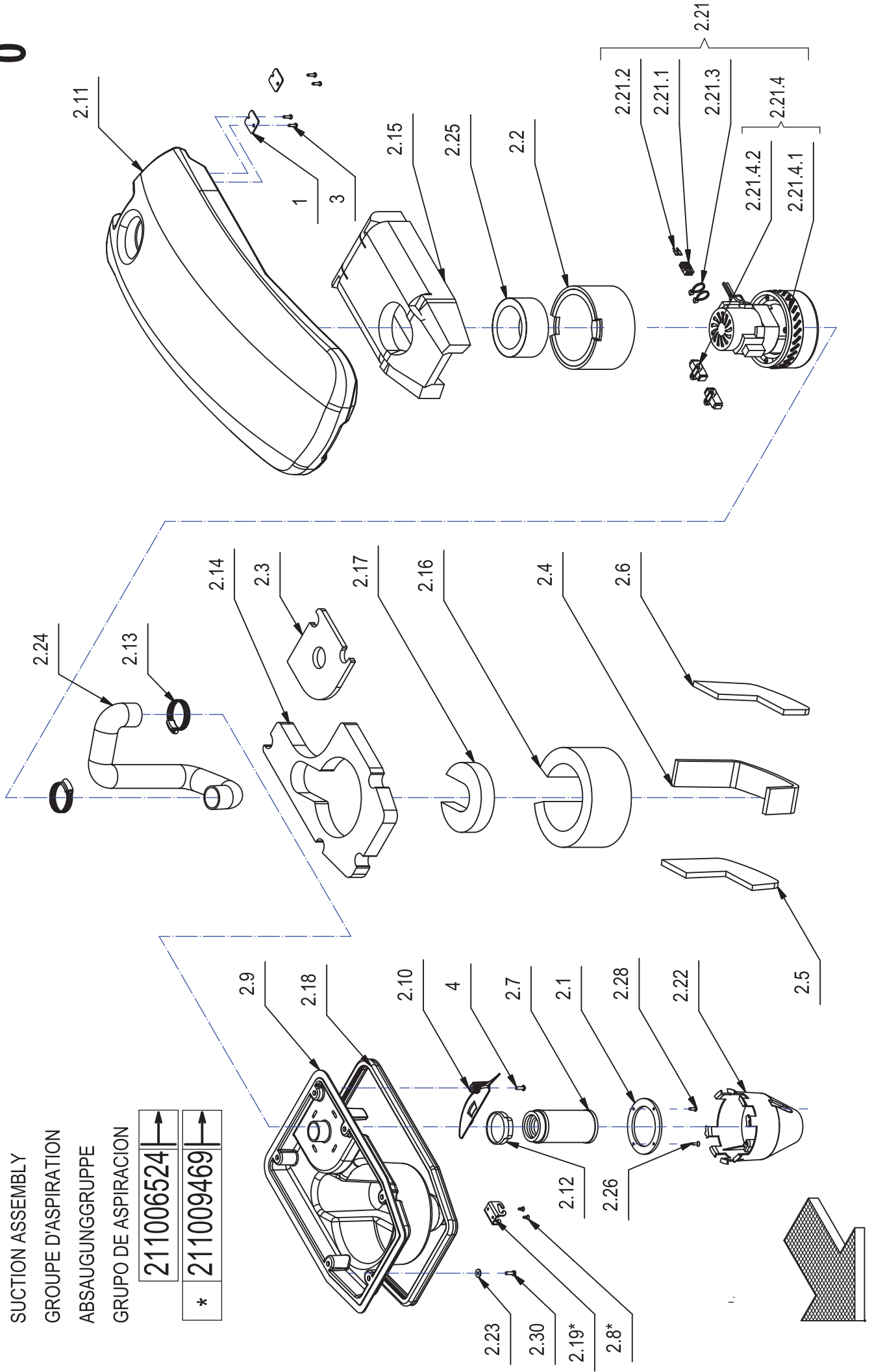
GRUPE D'ASPIRATION

ABSAUGUNGGRUPPE

GRUPO DE ASPIRACION

211006524

* 211009469



0

CR-0 GRUPPO ASPIRA IO E MMX-MX-SMX**0**

POS.	CODICE	QTA	DESCRIZIONE	DENOMINATION	DESCRIPTION	BENENNUNG	DESCRIPCION
1	426314	2	PIASTRINA FISSAGGIO PERNO ROTAZIONE	PLAQUE	PLAQUETTE	BEFESTIGUNGSAUFLAGE	PLAQUETA
2	216558	1	PREM. COPERCHIO ASP. MMX-MX-SMX	COVER ASSEMBLY	COUVERCLE COMPLET	DECKEL KOMPLETT	TAPA COMPLETO
2.1	426884	1	ANELLO RINFORZO GALLEGGIANTE	COMPENSATOR RING	ANNEAU DE COMPENSATEUR	AUSGLEICHRING	ANILLO DE COMPENSADOR
2.2	420025	1	ANTIROMBO 123.5X155 H85 MOT ASPIRAZ.	ANTIINOISE 123.5X155	ANTIBRUIT 123.5X155	SCHALLSCHUTZ 123.5X155	ANTIRUIDO 123.5X155
2.3	426337	1	ANTIROMBO LISCIO ADES. 146X146 H10	DEADENING	ISOLANT PHONIQUE	SCHALLDICHTUNG	FONOABSORBENTE
2.4	426336	1	ANTIROMBO LISCIO ADES. 368X50 H10	DEADENING	ISOLANT PHONIQUE	SCHALLDICHTUNG	SCHALLDICHTUNG
2.5	426335	1	ANTIROMBO LISCIO ADES. H10 DX	DEADENING	ISOLANT PHONIQUE	SCHALLDICHTUNG	FONOABSORBENTE
2.6	426334	1	ANTIROMBO LISCIO ADES. H10 SX	DEADENING	ISOLANT PHONIQUE	SCHALLDICHTUNG	FONOABSORBENTE
2.7	412363	1	ASSIEME FILTRO A CARTUCCIA D=60 H=130	FILTER ASSEMBLY	FILTRE COMPLET	FILTER KOMPLETT	FILTRO COMPLETO
2.8	415747	2	VITE M4X10 TSBTC UNI 7689 A2	SCREW	VIS	SCHRAUBE	TORNILLO
2.9	426312	1	CARTER MOTORE ASPIRAZIONE MX	COVER	CARTER	ABDECKUNG	CARTER
2.10	426872	1	CONVOGLIATORE ACQUA MX	SUPPORT	SUPPORT	HALTERUNG	SOPORTE
2.11	426311	1	COPERCHIO ASPIRAZIONE MMX-MX-SMX	COVER	COUVERCLE	DECKEL	TAPA
2.12	411988	1	FASCETTA A SCATTO	CLAMP	COLLIER	BRIDE	ABRAZADERA
2.13	420512	2	FASCETTA A VITE 27/51x12,6 INOX	SCREW CLAMP	COLLIER VIS	BRIDE SCHRAUBE	ABRAZADERA A TORNILLO
2.14	426338	1	FONOAS. BUGNATO ADES. 220X373 H30	DEADENING	ISOLANT PHONIQUE	SCHALLDICHTUNG	FONOABSORBENTE
2.15	426341	1	FONOAS. BUGNATO ADES. 274X375 H30	DEADENING	ISOLANT PHONIQUE	SCHALLDICHTUNG	FONOABSORBENTE
2.16	426340	1	FONOAS. BUGNATO ADES. 90X420 H30	DEADENING	ISOLANT PHONIQUE	SCHALLDICHTUNG	FONOABSORBENTE
2.17	426339	1	FONOAS. BUGNATO ADES. D.130 H30	DEADENING	ISOLANT PHONIQUE	SCHALLDICHTUNG	FONOABSORBENTE
2.18	221276	1	GUARNIZIONE CALOTTA ASPIR. MMX-MX-SMX	PROFILE	PROFIL	PROFIL	PERFIL
2.19	429952	1	GANCIO FERMO COFANO ASPIRAZIONE	HOOK	CROCHET	HAKEN	GANCHO
2.21	219723	1	PREM. MOT. ASP. 24V 310W H950 PERIF. 2ST	SUCTION MOTOR	MOTEUR D#ASPIRATION	SAUGMOTOR	MOTOR DE ASPIRACION
2.21.1	409660	2	CONNETTORE 30A ROSSO M/F	CONNECTOR	CONNECTEUR	STECKER	CONNECTOR
2.21.2	409661	2	CONTATTO CONNETT. ANDERS. 30A	CONTACT	CONTACT	KONTAKT	CONTACTO
2.21.3	410274	2	FASCETTA PLASTICA 2.5x98	CLAMP	COLLIER	BRIDE	ABRAZADERA
2.21.4	430959	1	MOT. ASP. 24V 310W H950 PERIFERICO 2ST	SUCTION MOTOR	MOTEUR D#ASPIRATION	SAUGMOTOR	MOTOR DE ASPIRACION
2.21.4.1		1	MOT. ASP. 24V 310W H950 PERIFERICO 2ST	SUCTION MOTOR	MOTEUR D#ASPIRATION	SAUGMOTOR	MOTOR DE ASPIRACION
2.21.4.2	424210	2	SPAZZOLE MOTORE ASP. A471 EMB (11,2X71)	CARBON BRUSH MOTOR	CHARBON MOTEUR	KOHLEBÜRSTE	ESCOBILLA MOTOR
2.22	400727	1	PROTEZIONE GALLEGGIANTE	FLOAT PROTECTION	FLOTTEUR PROTECTION	SCHWIMMERE ABDECKUNG	PROTECCION FLOTADOR
2.23	409152	5	ROSETTA 5x15x1.5 UNI 6593 A2	WASHER	RONDELLE	SCHLEIBE	ARANDELA
2.24	218330	1	TUBO ASPIRAZIONE D=38 L=550	SUCTION HOSE	FLEXIBLE ASPIRATION	SAUGSCHLAUCH	TUBO DE ASPIRACION
2.25	216250	1	TUBO FONOASSORBENTE D.110 d.80 H.50	DEADENING HOSE	TUYAU ISOLANT PHONIQUE	SCHALLSCHLUCKER	TUBO FONOABSORBENTE
2.26	431501	2	VITE AUT. 4.2X16 TSPTC - RAPID-FIX - A2	SCREW	VIS	SCHRAUBE	TORNILLO 4.2X16
2.28	408879	2	VITE D.4,2x13 AUTOF. UNI 6954 A2	SCREW	VIS	SCHRAUBE	TORNILLO
2.30	407646	5	VITE M5x16 TE UNI 5739 A2	SCREW	VIS	SCHRAUBE	TORNILLO
3	431503	4	VITE AUT. 4.2X16 TC TC - UNI 6954 - A2	SCREW	VIS	SCHRAUBE	TORNILLO
4	415849	1	VITE M5X16 TCBEI ISO 7380 A2	SCREW	VIS	SCHRAUBE	TORNILLO
5	407494	1	MOTORE ASP. 24V H1600-CONV. (AK)	SUCTION MOTOR	MOTEUR D ASPIRATION	SAUGMOTOR	MOTOR DE ASPIRACION

CR-09 GRUPPO IDRICO SMX

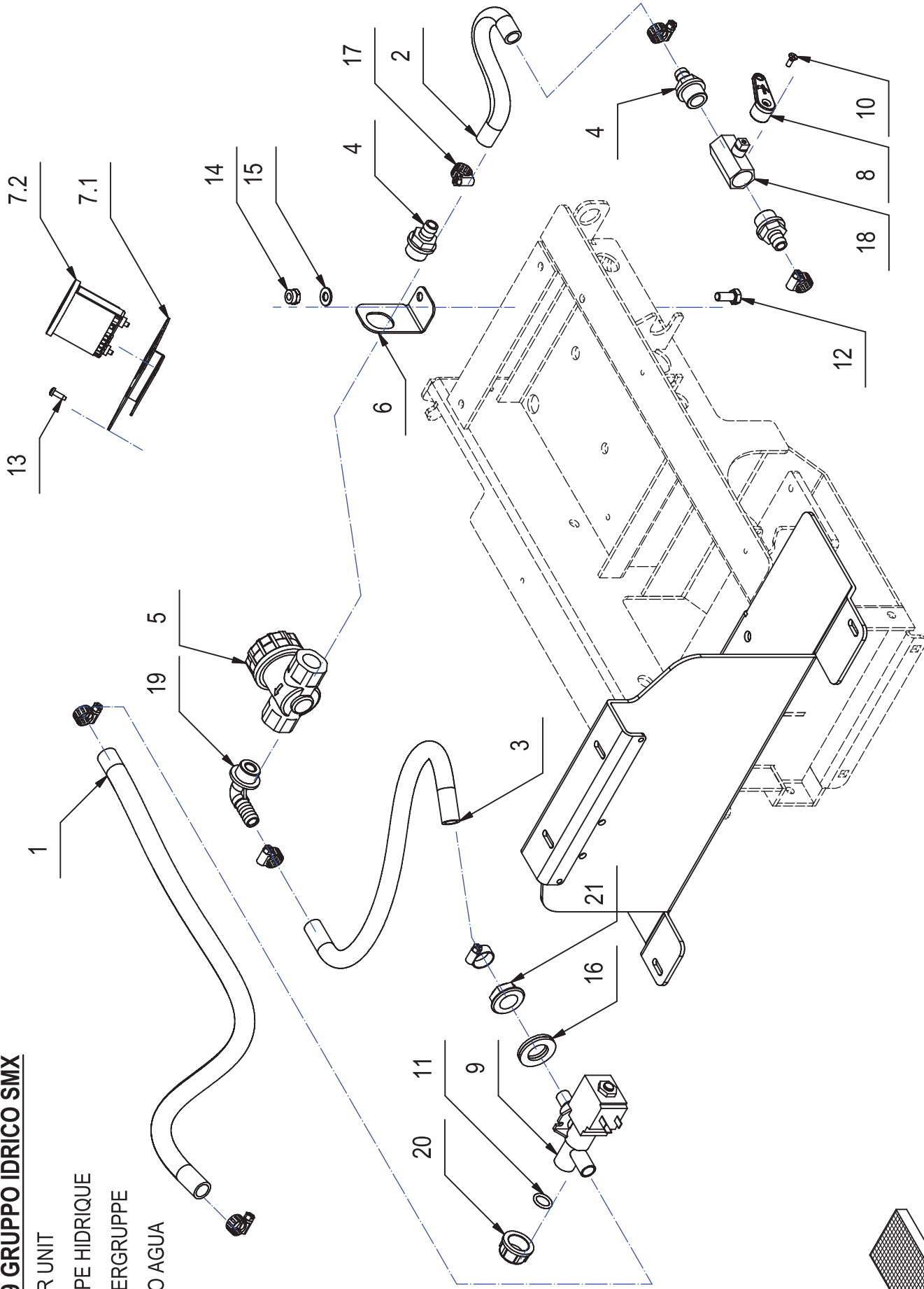
WATER UNIT

GROUPE HIDRIQUE

WASSERGRUPPE

GRUPO AGUA

09



CR-09 GRUPPO IDRICO SMX**09**

POS.	CODICE	QTÀ	DESCRIZIONE	DENOMINATION	DESCRIPTION	BENENNING	DESCRIPCION
1	209630	1	TUBO VITREO SPIRALATO D.14X640	PIPE	TUBE	ROHR	TUBO
2	202173	1	TUBO D.12X200 SPIRALATO	PIPE	TUBE	ROHR	TUBO
3	209649	1	TUBO VITREO SPIRALATO D=17 d=12 L=420	PIPE	TUBE	ROHR	TUBO
4	210541	3	PORTAG. DIRITTO G 1-2" MASCHIO D=13	CONNECTOR	RACCORD	SCHLAUCHANSCHLUSS	EMPALME TUBO DE GOMA
5	212616	1	FILTRO 1/2" F-F	FILTER ASSEMBLY	FILTRE COMPLET	FILTER KOMPLETT	FILTRO COMPLETO
6	216281	1	STAFFA FISSAGGIO FILTRO	SUPPORT	ATTAQUE	HALTERUNG	SOPORTE FIADOR
7	216555	1	PREM. CRUSCOTTO MMX-MX-SMX	INSTRUMENT BOARD ASSEMBLY	TABLEAU DE BORD COMPLET	ARMATURENBRETT KOMPLETT	TABLERO DE INSTRUMENTOS C.
7.1	216255	1	PANNELLO CRUSCOTTO - MAXIMA 2008	PANEL	PANNEAU	BLECH	PANEL
7.2	426356	1	CONTAORE ELETTRONICO	HOOR METER	COMPTEUR HORAIRE	BETRIEBSSTUNDENZÄHLER	CUENTAHORAS
8	400854	1	LEVA RUBINETTO CORTA	COCK LEVER	LEVIER DE ROBINET	WASSERHAHNHEBEL	PALANCA DE GRIFO
9	407887	1	ELETTROVALVOLA 24V 1-2G ACL	SOLENOID VALVE	ELECTROVANNE	MAGNETVENTIL	ELECTROVALVULA
10	408509	1	VITE M4x12 TSC UNI 6110 A2	SCREW	VIS	SCHRAUBE	TORNILLO
11	408595	1	GUARNIZIONE OR 3056	GASKET	JOINT	DICHTUNG	JUNTA
12	408690	1	VITE M8X18 TE UNI 5739 ZINC	SCREW	VIS	SCHRAUBE	TORNILLO
13	408880	4	VITE D 4.2x13 AUTOF UNI 10227 X PLASTICA	SCREW	VIS	SCHRAUBE	TORNILLO
14	409085	1	DADO M8x8.5 AUTOBL. UNI 7474 ZINC	LOCK NUT	ECROU AUTOFREINES	SICHERUNGSMUTTER	TUERCA AUTOBLOCANTE
15	409175	1	ROSETTA 8x17x1.6 UNI 6592 ZINC.	WASHER	RONDELLE	UNTERLAGSCHEIBE	ARANDELA
16	409230	2	ROSETTA 21x37x3 UNI 6592 ZINC	WASHER	RONDELLE	UNTERLAGSCHEIBE	ARANDELA
17	410292	6	FASCETTA A VITE 11/17 ABA	CLAMP	COLLIER	BRIDE	ABRAZADERA
18	410330	1	CORPO RUBINETTO 1/2" G FF	COCK	ROBINET	WASSERHAHN	GRIFO
19	410350	1	PORTAGOMMA A GOMITO 1/2"x12-13	CONNECTOR	RACCORD	SCHLAUCHANSCHLUSS	EMPALME TUBO DE GOMA
20	410409	1	TAPPO G1/2" F	PLUG	BOUCHON	DECKEL	ASIENTO
21	410442	1	GHIERA 1/2"	RING NUT	EMBOUT	STOPMUTTER	TUERCA ANULAR
24	410297	1	FASCETTA A VITE 12 -20 - 9	CLAMP	COLLIER	BRIDE	ABRAZADERA

CR-09 GRUPPO IDRICO SMX DS

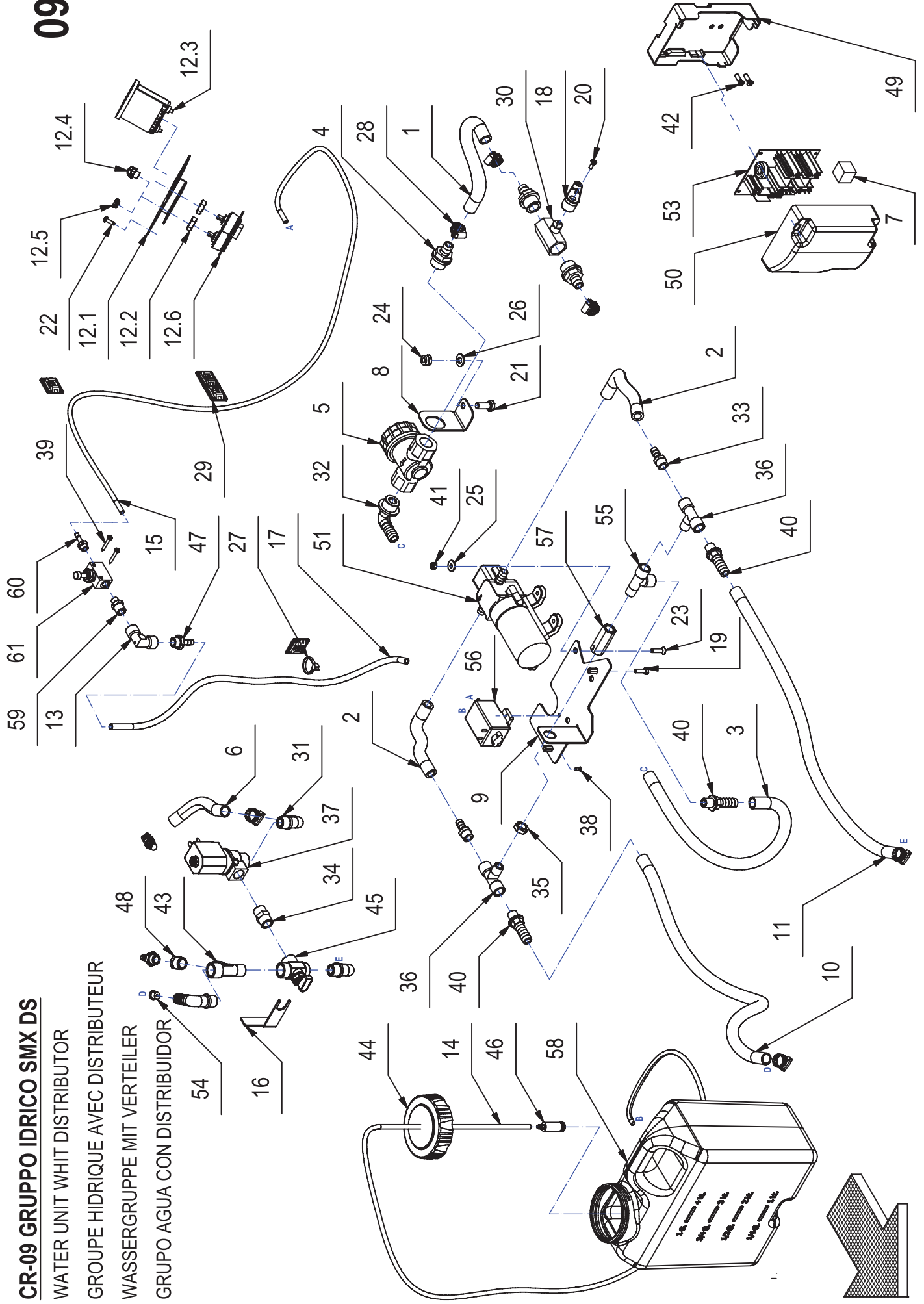
WATER UNIT WITH DISTRIBUTOR

GRUPE HIDRIQUE AVEC DISTRIBUTEUR

WASSERGRUPPE MIT VERTEILER

GRUPO AGUA CON DISTRIBUIDOR

09



CR-09 GRUPPO IDRICO SMX DS**09**

POS.	CODICE	QTÀ	DESCRIZIONE	DENOMINATION	DESCRIPTION	BENENNUNG	DESCRIPCION
1	202173	1	TUBO D.12X200 SPIRALATO	PIPE	TUBE	ROHR	TUBO
2	209625	2	TUBO D=16 d=10 L=140 SPIRALATO	PIPE	TUBE	ROHR	TUBO
3	209649	1	TUBO VITREO SPIRALATO D=17 d=12 L=420	PIPE	TUBE	ROHR	TUBE
4	210541	3	PORTAGOMMA DIRITTO G 1-2" M D=13	CONNECTOR	RACCORD	SCHLAUCHANSCHLUSS	EMPALME TUBO DE GOMA
5	212616	1	FILTRO 1/2" F-F	FILTER ASSEMBLY	FILTRE COMPLET	FILTER KOMPLETT	FILTRO COMPLETO
6	213860	1	TUBO VITREO SPIRALATO D=17 d=12 L=100	PIPE	TUBE	ROHR	TUBO
7	215730	1	MOUSSE ADESIVA 20x20 L=20	GASKET	JOINT	DICHTUNG	JUNTA
8	216281	1	STAFFA FISSAGGIO FILTRO	SUPPORT	ATTAQUE	HALTERUNG	SOPORTE FIJADOR
9	216291	1	PIASTRA SUPPORTO POMPE MX	SUPPORT	SUPPORT	HALTERUNG	SOPORTE
10	216511	1	TUBO VITREO SPIRALATO D=17 d=12 L=560	PIPE	TUBE	ROHR	TUBO
11	216511	1	TUBO VITREO SPIRALATO D=17 d=12 L=560	PIPE	TUBE	ROHR	TUBO
12	216733	1	PREM. CRUSCOTTO MMX-MX-SMX DS	INSTRUMENT BOARD	TABLEAU DE BORD	ARMATURENBREIT	TABLERO DE INSTRUMENTOS
12.1	216255	1	PANNELLO CRUSCOTTO	PANEL	PANNEAU	BLECH	PANEL
12.2	409059	2	DADO M10x6 UNI 5589 ZINC	NUT	ECROU	MUTTER	TUERCA
12.3	426356	1	CONTAORE ELETTRONICO	HOOR METER	COMPTEUR HORAIRE	BETRIEBSSTUNDENZÄHLER	CUENTAHORAS
12.4	426361	2	COMANDO COMUTATORE MX	KNOB	POIGNEE	HANDGRIFF	EMPUÑADURA
12.5	426362	2	TAPPINO D.13 d.10 H.6 - PVC NERO	CAP	CAPUCHON	KAPPE	TAPON
12.6	427115	1	ASSIEME SCHEDA COMANDO POMPE	CARD	PLAQUE	KONTROLLELEMENT	FICHA
13	217443	1	RACCORDO A GOMITO F.F. 1/4 G. LAV	ELBOW	COUDE	WINKELVERSCHRAUBUNG	RACOR CODO
14	217476	1	TUBO VITREO D=6 d=4 L=1150 SMX	PIPE	TUBE	ROHR	TUBO
15	217477	1	TUBO VITREO D=6 d=4 L=1600 SMX	PIPE	TUBE	ROHR	TUBO
16	217766	1	SUPPORTO RUBINETTO DS SIMPLA 2009	SUPPORT	SUPPORT	HALTERUNG	SOPORTE
17	217971	1	TUBO D=8 d=5 L=560 VITREO	PIPE	TUBE	ROHR	TUBO
18	400854	1	LEVA RUBINETTO CORTA	COCK LEVER	LEVIER DE ROBINET	WASSERHAHNHEBEL	PALANCA DE GRIFO
19	407645	2	VITE M5X16 TE UNI 5739 ZINC	SCREW	VIS	SCHRAUBE	TORNILLO
20	408509	1	VITE M4x12 TSC UNI 6110 A2	SCREW	VIS	SCHRAUBE	TORNILLO
21	408670	1	VITE M8x20 TE UNI 5739 ZINC	SCREW	VIS	SCHRAUBE	TORNILLO
22	408880	4	VITE D.4.2x13 AUTOF. UNI 10227 X PLASTICA	SCREW	VIS	SCHRAUBE	TORNILLO
23	408958	3	VITE M5x20 TPSEI UNI 5933 A2	SCREW	VIS	SCHRAUBE	TORNILLO
24	409085	1	DADO M8x8.5 AUTOBL. UNI 7474 ZINC	LOCK NUT	ECROU AUTOFREINES	SICHERUNGSMUTTER	TUERCA AUTOBLOCANTE
25	409151	3	ROSETTA 5x15x1.5 UNI 6593 ZINC	WASHER	RONDELLE	UNTERLAGSCHEIBE	ARANDELA
26	409175	1	ROSETTA 8x17x1.6 UNI 6592 ZINC.	WASHER	RONDELLE	UNTERLAGSCHEIBE	ARANDELA
27	410275	2	FASCETTA PLASTICA 3.6x140	CLAMP	COLLIER	BRIDE	ABRAZADERA
28	410292	15	FASCETTA A VITE 11/17 ABA	CLAMP	COLLIER	BRIDE	ABRAZADERA
29	410327	4	BASETTA ADES. FISSA FASCETTE	SUPPORT PLATE	PLAQUE SUPPORT	STÜTZPLATTE	PLACA SOPORTE
30	410330	1	CORPO RUBINETTO 1/2" G FF	COCK	ROBINET	WASSERHAHN	GRIFO
31	410349	3	PORTAGOMMA A GOMITO 3/8"x12-13	CONNECTOR	RACCORD	SCHLAUCHANSCHLUSS	EMPALME TUBO DE GOMA
32	410350	1	PORTAGOMMA A GOMITO 1/2"x12-13	CONNECTOR	RACCORD	SCHLAUCHANSCHLUSS	EMPALME TUBO DE GOMA
33	410393	2	PORTAGOMMA DIRITTO 1/4X10	SUPPORT	SUPPORT	HALTERUNG	SOPORTE
34	410431	1	NIPPLO MM 3/8"-3/8" OT. FILET. CONICO	NIPPLE	RACCORD	NIPPEL	BOQUILLA ROSCADA
35	410443	1	DADO 1/4" GAS	NUT	ECROU	MUTTER	TUERCA
36	412150	2	RACCORDO A T 1/4" F-F + 1/4" M OT	T-FITTING	RACCORD A T	T-VERSCHRAUBUNG	CODO DE TRES BOCAS
37	414646	1	ELETTROVALVOLA COMP. 24V CON CORPO	SOLENOID VALVE	ELECTROVANNE	MAGNETVENTIL	ELECTROVALVULA
38	415815	2	VITE M3X8 TSP UNI 6109 (4.8) ZINC.	SCREW	VIS	SCHRAUBE	TORNILLO

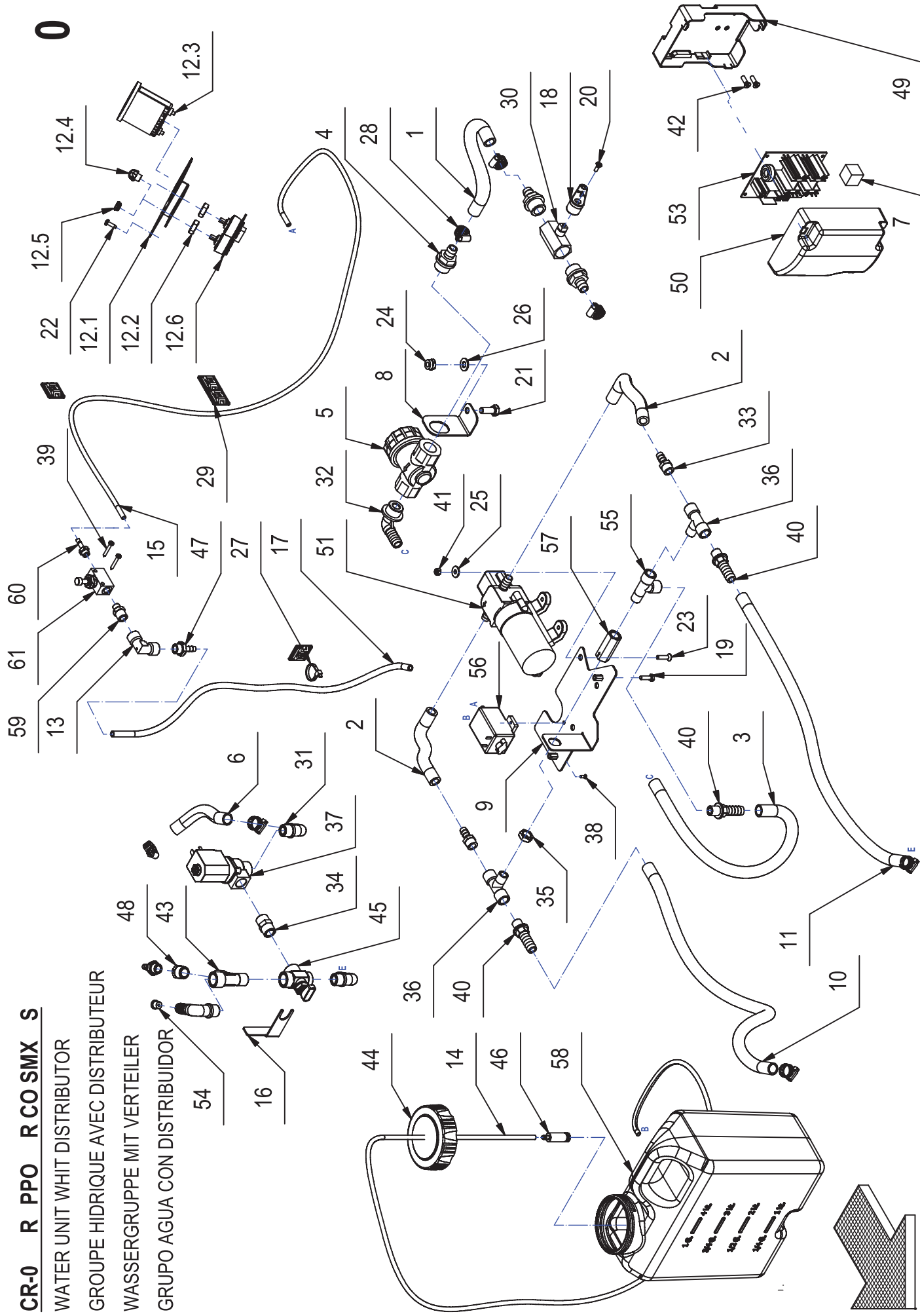
CR-0 R PPO RCO SMX S

WATER UNIT WHIT DISTRIBUTOR

GROUPE HIDRIQUE AVEC DISTRIBUTEUR

WASSERGRUPPE MIT VERTEILER

GRUPO AGUA CON DISTRIBUIDOR



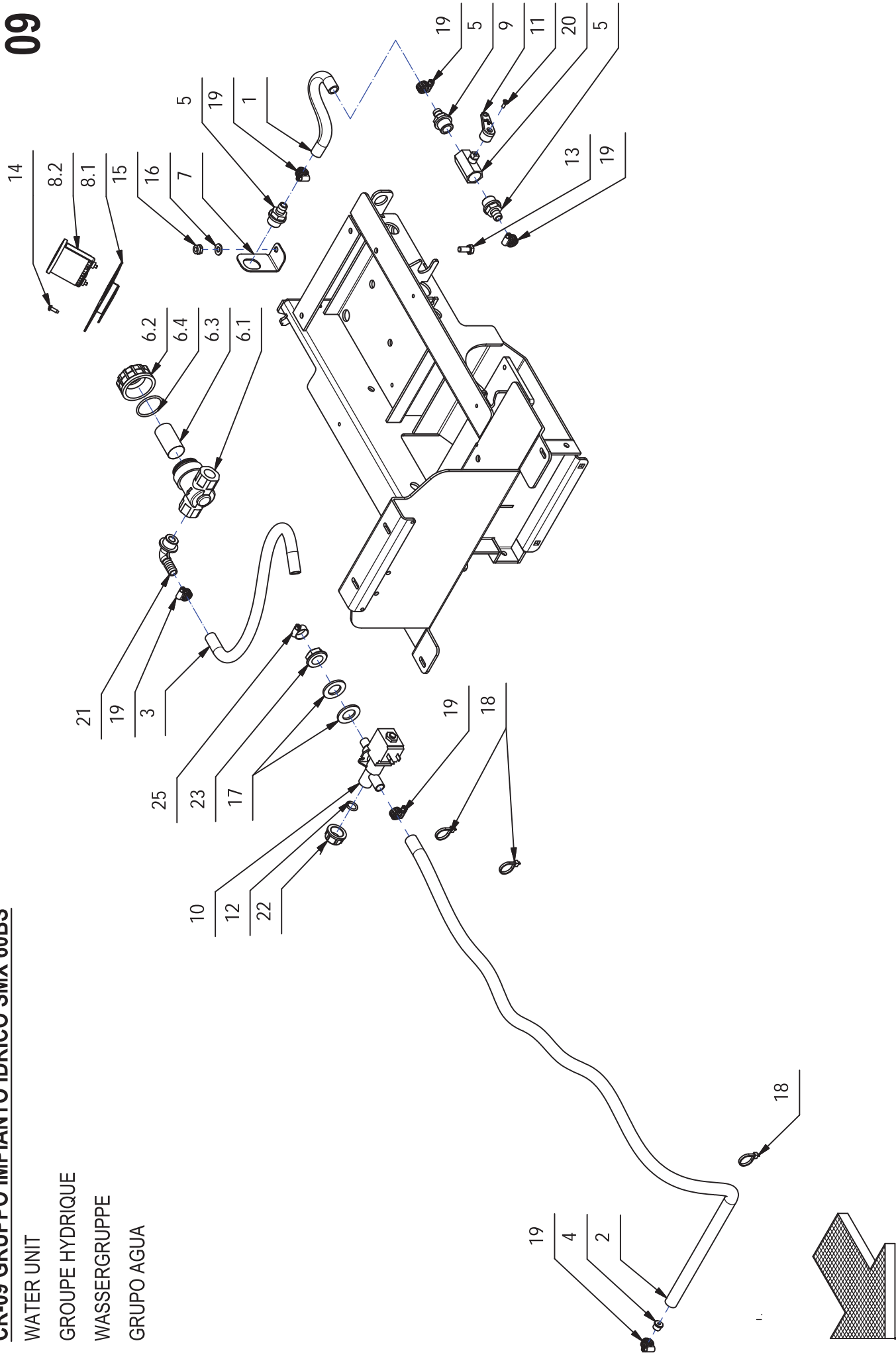
CR-09 GRUPPO IDRICO SMX DS**09**

POS.	CODICE	QTÀ	DESCRIZIONE	DENOMINATION	DESCRIPTION	BENENNUNG	DESCRIPCION
39	415870	2	VITE AUTOF. D.3.5x25 UNI 6954 A2	SCREW	VIS	SCHRAUBE	TORNILLO
40	416212	3	PORTAGOMMA DIRITTO 1/4"x13 PVC	CONNECTOR	RACCORD	SCHLAUCHANSCHLUSS	EMPALME TUBO DE GOMA
41	416781	3	DADO M5X5 AUTOBL. UNI 7473 ZINC	LOCK NUT	ECROU AUTOFREINES	SICHERUNGSMUTTER	TUERCA AUTOBLOCANTE
42	416793	2	VITE M5X16 TPS-CR UNI 7688 DIN 965	SCREW	VIS	SCHRAUBE	TORNILLO
43	417938	1	RACCORDO A T 3/8" M-F-F	T-FITTING	RACCORD A T	T-VERSCHRAUBUNG	CODO DE TRES BOCAS
44	418161	1	TAPPO COMPLETO D=80 CON SFIATO	COVER	COUVERCLE	DECKEL	TAPA
45	421350	1	RUBINETTO A 3 VIE	COCK	ROBINET	WASSERHAHN	GRIFO
46	421945	1	FILTRO PESCANTE IN CERAMICA	FILTER	FILTRE	FILTER	FILTRO
47	422186	2	RACC. PORTAGOMMA 1/4x7 OTT. NICH.	FITTING	RACCORD	VERSCHRAUBUNG	RACOR
48	423029	1	RACCORDO DI RIDUZIONE 3/8" M - 1/4" F	FITTING	RACCORD	VERSCHRAUBUNG	RACOR
49	423067	1	PANNELLO IMPIANTO ELETTRICO	PANEL	PANNEAU	BLECH	PANEL
50	423068	1	COPERCHIO IMPIANTO ELETTRICO	COVER	COUVERCLE	DECKEL	TAPA
51	424792	1	POMPA FLOJET 12V RLF1222001	PUMP	POMPE	PUMPE	BOMBA
53	425593	1	SCHEDA CONTROLLO POMPE MX	CARD	PLAQUE	KONTROLLELEMENT	FICHA
54	426370	1	BOCCOLA D=12-9,2 ø=3,2 S=10 PVC	BUSHING	BAGUE	BUCHSE	CASQUILLO
55	426415	1	RACCORDO A T F-F-M 1/4"	T-FITTING	RACCORD A T	T-VERSCHRAUBUNG	CODO DE TRES BOCAS
56	426416	1	POMPA MEMBRANA SMF2 24V T9123310	PUMP	POMPE	PUMPE	BOMBA
57	426417	1	VALVOLA UNIDIR. 0.2 BAR VNR-843-07	VALVE	SOUPAPE	VENTIL	VALVULA
58	426420	1	TANICA 5 LT MX	TANK	RESERVOIR	TANK	TANQUE
59	428006	1	NIPLO RIDUZIONE MM 1/8" 1/4" L=24	NIPPLE	RACCORD	NIPPEL	BOQUILLA ROSCADA
60	428007	1	RACCORDO PORTAGOMMA 1/8"x5 OTTONE	ELBOW	COUDE	WINKELVERSCHRAUBUNG	RACOR CODO
61	428008	1	VALVOLA MAN. RFU 483-1/8 P.MAX 10	VALVE	SOUPAPE	VENTIL	VALVULA

CR-09 GRUPPO IMPIANTO IDRICO SMX 60BS

WATER UNIT
GROUPE HYDRIQUE
WASSERGRUPPE
GRUPO AGUA

09



CR-09 GRUPPO IMPIANTO IDRICO SMX 60BS**09**

POS.	CODICE	QTA	DESCRIZIONE	DENOMINATION	DESCRIPTION	BENENNUNG	DESCRIPCION
1	202173	1	TUBO D.12X200 SPIRALATO	PIPE	TUBE	ROHR	TUBO
2	209623	1	TUBO DIAM.14X1300 PVC SPIR. TRASPARENTE	PIPE	TUBE	ROHR	TUBO
3	209649	1	TUBO VITREO SPIRALATO D=17 d=12 L=420	PIPE	TUBE	ROHR	TUBO
4	210112	1	BOCCOLA DI STROZZATURA ACQUA TUBO DISTR.	SPACER	ENTRETOISE	DISTANZIADOR	DISTANZIADOR
5	210541	3	PORTAGOMMA DIRITTO G 1-2" MASCHIO D=13	CONNECTOR	RACCORD	SCHLAUCHANSCHLUSS	EMPALME TUBO DE GOMA
6	212616	1	FILTRO 1/2" F-F	FILTER ASSEMBLY	FILTRE COMPLET	FILTER KOMPLETT	FILTRO COMPLETO
6.1	420947	1	CORPO FILTRO 1/2" F-F	FILTER	FILTRE	FILTER	FILTRO
6.2	420948	1	TAPPO FILTRO 1/2" F-F	COVER	COUVERCLE	DECKEL	TAPA
6.3	420949	1	CARTUCCIA FILTRO 1/2" F-F	FILTER CARTRIDGE	CARTOUCHE DE FILTRE	FILTEREINSATZ	CARTUCHO FILTRO
6.4	420950	1	GUARNIZIONE TAPPO FILTRO 1/2" F-F	GASKET	JOINT	DICHTUNG	JUNTA
7	216281	1	STAFFA FISSAGGIO FILTRO MAXIMA 2008	SUPPORT	ATTAQUE	HALTERUNG	SOPORTE FJADOR
8	216555	1	PREM. CRUSCOTTO MMX-MX-SMX	INSTRUMENT BOARD ASSEMBLY	TABEAU DE BORD COMPLET	ARMATURENBRETT KOMPLETT	TABLERO DE INSTRUMENTOS COMPLETO
8.1	216255	1	PANNELLO CRUSCOTTO - MAXIMA 2008	PANEL	PANNEAU	BLECH	PANEL
8.2	426356	1	CONTAORE ELETTRONICO	HOUR METER	COMPTEUR HORAIRE	BETRIEBSSTUNDENZÄHLER	CUENTAHORAS
9	400854	1	LEVA RUBINETTO CORTA	COCK LEVER	LEVIER DE ROBINET	WASSERHAHNHEBEL	PALANCA DE GRIFO
10	407887	1	ELETTRIVALVOLA 24V 1-2G ACL	SOLENOID VALVE	ELECTROVANNE	MAGNETVENTIL	ELECTROVALVULA
11	408509	1	VITE M4x12 TSC UNI 6110 A2	SCREW	VIS	SCHRAUBE	TORNILLO
12	408595	1	GUARNIZIONE OR 3056	GASKET	JOINT	DICHTUNG	JUNTA
13	408690	1	VITE M8X18 TE UNI 5739 ZINC	SCREW	VIS	SCHRAUBE	TORNILLO
14	408880	4	VITE D.4.2x13 AUTOF. UNI 10227 X PLASTICA	SCREW	VIS	SCHRAUBE	TORNILLO
15	409085	1	DADO M8x8.5 AUTOBL. UNI 7474 ZINC	LOCK NUT	ECROU AUTOFREINES	SICHERUNGSMUTTER	TUERCA AUTOBLOCANTE
16	409175	1	ROSETTA 8x17x1,6 UNI 6592 ZINC.	WASHER	RONDELLE	UNTERLAGSCHEIBE	ARANDELA
17	409230	2	ROSETTA 21x37x3 UNI 6592 ZINC	WASHER	RONDELLE	UNTERLAGSCHEIBE	ARANDELA
18	410275	3	FASCETTA PLASTICA 3,6x140	CLAMP	COLLIER	BRIDE	ABRAZADERA
19	410292	6	FASCETTA A VITE 11/17 ABA	CLAMP	COLLIER	BRIDE	ABRAZADERA
20	410330	1	CORPO RUBINETTO 1/2" G FF	COCK	ROBINET	WASSERHAHN	GRIFO
21	410350	1	PORTAGOMMA A GOMITO 1/2"x12-13	CONNECTOR	RACCORD	SCHLAUCHANSCHLUSS	EMPALME TUBO DE GOMA
22	410409	1	TAPPO G1/2" F	PLUG	BOUCHON	DECKEL	ASIENTO
23	410442	1	GHIERA 1/2"	RING NUT	EMBOUT	STOPMUTTER	TUERCA ANULAR
25	410297	1	FASCETTA A VITE 12-20 - 9	CLAMP	COLLIER	BRIDE	ABRAZADERA

CR-09 GRUPPO IMPIANTO IDRICO SMX 60BS DS

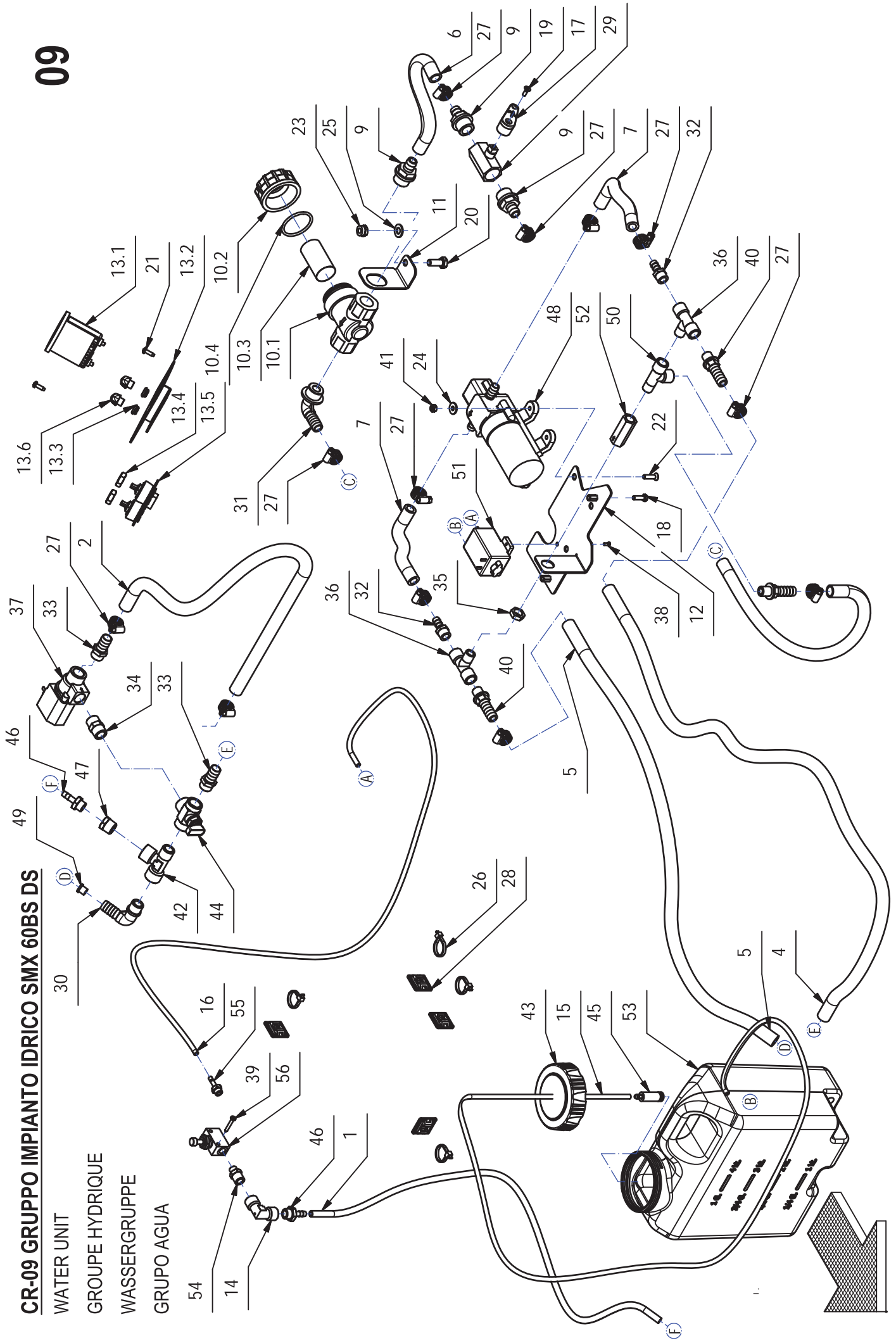
WATER UNIT

GROUPE HYDRIQUE

WASSERGRUPPE

GRUPO AGUA

09



CR-09 GRUPPO IMPIANTO IDRICO SMX 60BS DS**09**

POS.	CODICE	QTA	DESCRIZIONE	DENOMINATION	DESCRIPTION	BENENNUNG	DESCRIPCION
1	218417	1	TUBO VITREO D = 5 L = 685	HOSE	TUYAU	SCHLAUCH	TUBO DE GOMA
2	202174	1	TUBO VITREO SPIRALATO D = 17 D = 12 L = 600	HOSE	TUYAU	SCHLAUCH	TUBO DE GOMA
4	209594	1	TUBO VITREO SPIRALATO D = 17 D = 12 L = 1020	HOSE	TUYAU	SCHLAUCH	TUBO DE GOMA
5	218100	1	TUBO VITREO SPIRALATO D = 17 D = 12 L = 750	HOSE	TUYAU	SCHLAUCH	TUBO DE GOMA
6	202173	1	TUBO D. 12X200 SPIRALATO	PIPE	TUBE	ROHR	TUBO
7	209625	2	TUBO D = 16 d = 10 L = 140 SPIRALATO	PIPE	TUBE	ROHR	TUBO
8	209649	1	TUBO VITREO SPIRALATO D = 17 d = 12 L = 420	PIPE	TUBE	ROHR	TUBE
9	210541	3	PORTAGOMMA DIRITTO G. 1-2" MASCHIO D = 13	CONNECTOR	RACCORD	SCHLAUCHANSCHLUSS	EMPALME TUBO DE GOMA
10	212616	1	FILTRO 1/2" F-F	FILTER ASSEMBLY	FILTRE COMPLET	FILTER KOMPLETT	FILTRO COMPLETO
10.1	420947	1	CORPO FILTRO 1/2" F-F	FILTER	FILTRE	FILTER	FILTRO
10.2	420948	1	TAPPO FILTRO 1/2" F-F	COVER	COUVERCLE	DECKEL	TAPA
10.3	420949	1	CARTUCCIA FILTRO 1/2" F-F	FILTER CARTRIDGE	CARTOUCHE DE FILTRE	FILTREINSATZ	CARTUCHO FILTRO
10.4	420950	1	GUARNIZIONE TAPPO FILTRO 1/2" F-F	GASKET	JOINT	DICHTUNG	JUNTA
11	216281	1	STAFFA FISSAGGIO FILTRO	SUPPORT	ATTACHE	HALTERUNG	SOPORTE FIJADOR
12	216291	1	PIASTRA SUPPORTO POMPE	SUPPORT	SUPPORT	HALTERUNG	SOPORTE
13	216733	1	PREM. CRUSCOTTO	INSTRUMENT BOARD	TABLEAU DE BORD	ARMATURENBRETT	TABLERO DE INSTRUMENTOS
13.1	426356	1	CONTAORE ELETTRONICO	HOOR METER	COMPTEUR HORAIRE	BETRIEBSSTUNDENZÄHLER	CUENTAHORAS
13.2	216255	1	PANNELLO CRUSCOTTO	PANEL	PANNEAU	BLECH	PANEL
13.3	426362	2	TAPPINO D.13 d.10 H.6 - PVC NERO	CAP	CAPUCHON	KAPPE	TAPON
13.4	409059	2	DADO M10x6 UNI 5589 ZINC	NUT	ECROU	MUTTER	TUERCA
13.5	427115	1	ASSIEME SCHEDA COMANDO POMPE	CARD	PLAQUE	KONTROLLELEMENT	FICHA
13.6	426361	2	COMANDO COMMUTATORE	KNOB	POIGNEE	HANDGRIFF	EMPUNAJURA
14	217443	1	RACCORDO A GOMITO F.F. 1-4 GAS LAVORATO	ELBOW	COUDE	WINKELVERSCHRAUBUNG	RACOR CODO
15	217476	1	TUBO VITREO D = 6 d = 4 L = 1150	PIPE	TUBE	ROHR	TUBO
16	217477	1	TUBO VITREO D = 6 d = 4 L = 1600	PIPE	TUBE	ROHR	TUBO
17	400854	1	LEVA RUBINETTO CORTA	COCK LEVER	LEVIER DE ROBINET	WASSERHAHNHEBEL	PALANCA DE GRIFO
18	407645	2	VITE M5X16 TE UNI 5739 ZINC	SCREW	VIS	SCHRAUBE	TORNILLO
19	408509	1	VITE M4X12 TSC UNI 6110 A2	SCREW	VIS	SCHRAUBE	TORNILLO
20	408670	1	VITE M8X20 TE UNI 5739 ZINC	SCREW	VIS	SCHRAUBE	TORNILLO
21	408880	4	VITE D.4.2x13 AUTOF. UNI 10227 X PLASTICA	SCREW	VIS	SCHRAUBE	TORNILLO
22	408958	3	VITE M5X20 TPSEI UNI 5933 A2	SCREW	VIS	SCHRAUBE	TORNILLO
23	409085	1	DADO M8x8.5 AUTOBL. UNI 7474 ZINC	LOCK NUT	ECROU AUTOFREINES	SICHERUNGSMUTTER	TUERCA AUTOBLOCANTE
24	409151	3	ROSETTA 5x15x1.5 UNI 6593 ZINC	WASHER	RONDELLE	UNTERLAGSCHEIBE	ARANDELA
25	409175	1	ROSETTA 8x17x1,6 UNI 6592 ZINC.	WASHER	RONDELLE	UNTERLAGSCHEIBE	ARANDELA
26	410275	14	FASCETTA PLASTICA 3,6x140	CLAMP	COLLIER	BRIDE	ABRAZADERA
27	410292	15	FASCETTA A VITE 11/17 ABA	CLAMP	COLLIER	BRIDE	ABRAZADERA
28	410327	4	BASETTA ADES. FISSA FASCETTE ABM 25-A-C	SUPPORT PLATE	PLAQUE SUPPORT	STÜTZPLATTE	PLACA SOPORTE
29	410330	1	CORPO RUBINETTO 1/2" G FF	COCK	ROBINET	WASSERHAHN	GRIFO

CR-0 R PPO MP ANTO R CO SMX 60BS S

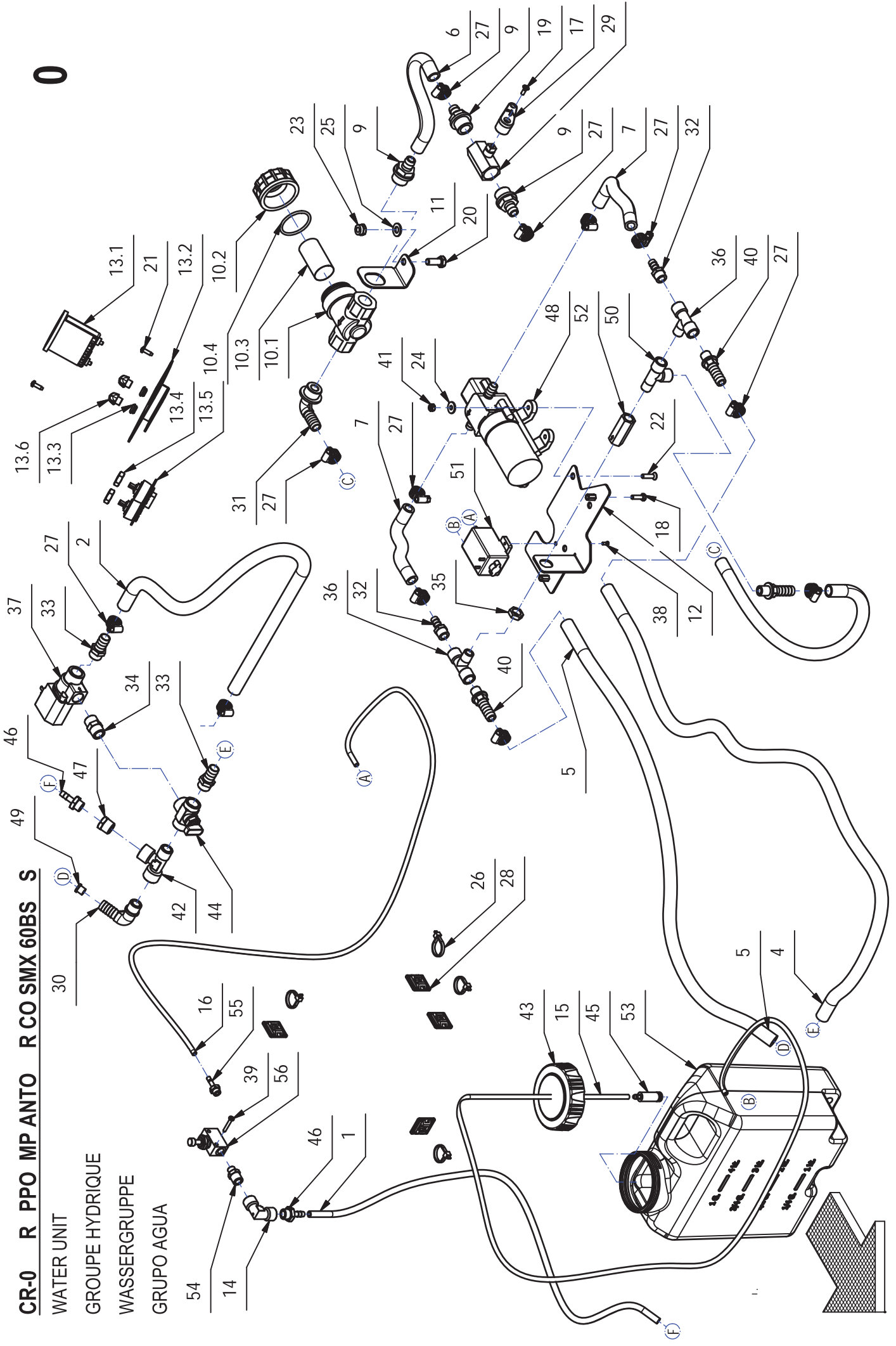
WATER UNIT

GRUPE HYDRIQUE

WASSERGRUPPE

GRUPO AGUA

0



CR-09 GRUPPO IMPIANTO IDRICO SMX 60BS DS**09**

POS.	CODICE	QTA	DESCRIZIONE	DENOMINATION	DESCRIPTION	BEBENUNNG	DESCRIPCION
30	410349	1	PORTAGOMMA A GOMITO 3/8"x12-13	CONNECTOR	RACCORD	SCHLAUCHANSCHLUSS	EMPALME TUBO DE GOMA
31	410350	1	PORTAGOMMA A GOMITO 1/2"x12-13	CONNECTOR	RACCORD	SCHLAUCHANSCHLUSS	EMPALME TUBO DE GOMA
32	410393	2	PORTAGOMMA DIRITTO 1/4X10	SUPPORT	SUPPORT	HALTERUNG	SOPORTE
33	410395	2	PORTAGOMMA DIRITTO 3/8" M D14	CONNECTOR	RACCORD	SCHLAUCHANSCHLUSS	EMPALME TUBO DE GOMA
34	410431	1	NIPPLIO MM 3/8"-3/8" OTTONE FILET. CONICO	NIPPLE	RACCORD	NIPPEL	BOQUILLA ROSCADA
35	410443	1	DADO 1/4" GAS	NUT	ECROU	MUTTER	TUERCA
36	412150	2	RACCORDO A T 1/4" F-F + 1/4" M OTTONE	T-FITTING	RACCORD A T	T-VERSCHRAUBUNG	CODO DE TRES BOCAS
37	414646	1	ELETTROVALVOLA COMPLETA 24V CON CORPO	SOLENOID VALVE	ELECTROVANNE	MAGNETVENTIL	ELECTROVALVULA
38	415815	2	VITE M3X8 TSP UNI 6109 (4.8) ZINC.	SCREW	VIS	SCHRAUBE	TORNILLO
39	415870	2	VITE AUTOF. D. 3,5x25 UNI 6954 A2	SCREW	VIS	SCHRAUBE	TORNILLO
40	416212	3	PORTAGOMMA DIRITTO 1/4"x13 PVC	CONNECTOR	RACCORD	SCHLAUCHANSCHLUSS	EMPALME TUBO DE GOMA
41	416781	3	DADO M5X5 AUTOBL. UNI 7473 ZINC	LOCK NUT	ECROU AUTOFREINES	SICHERUNGSMUTTER	TUERCA AUTOBLOCANTE
42	417938	1	RACCORDO A T 3/8" M-F-F	T-FITTING	RACCORD A T	T-VERSCHRAUBUNG	CODO DE TRES BOCAS
43	418161	1	TAPPO COMPLETO D=80 CON SFIATO	COVER	COUVERCLE	DECKEL	TAPA
44	421350	1	RUBINETTO A 3 VIE	COCK	ROBINET	WASSERHAHN	GRIFO
45	421945	1	FILTRO PESCANTE IN CERAMICA	FILTER	FILTRE	FILTER	FILTRO
46	422186	2	RACC. PORTAGOMMA 1/4x7 OTT. NICH.	FITTING	RACCORD	VERSCHRAUBUNG	RACOR
47	423029	1	RACCORDO DI RIDUZIONE 3/8" M - 1/4" F	FITTING	RACCORD	VERSCHRAUBUNG	RACOR
48	424792	1	POMPA FLOJET 12V RLF1222001	PUMP	POMPE	PUMPE	BOMBA
49	426370	1	BOCCOLA D=12-9,2 d=3,2 S=10 PVC	BUSHING	BAGUE	BUCHSE	CASQUILLO
50	426415	1	RACCORDO A T F-F-M 1/4"	T-FITTING	RACCORD A T	T-VERSCHRAUBUNG	CODO DE TRES BOCAS
51	426416	1	POMPA MEMBRANA SMF2 24V T9123310	PUMP	POMPE	PUMPE	BOMBA
52	426417	1	VALVOLA UNIDIR. 0.2 BAR VNR-843-07	VALVE	SOUPAPE	VENTIL	VALVULA
53	426420	1	TANICA 5 LT MX 2008	TANK	RESERVOIR	TANK	TANQUE
54	428006	1	NIPLO RIDUZIONE MM 1/8" 1/4" L=24	NIPPLE	RACCORD	NIPPEL	BOQUILLA ROSCADA
55	428007	1	RACCORDO PORTAGOMMA 1/8"x5 OTTONE	ELBOW	COUDE	WINKELVERSCHRAUBUNG	RACOR CODO
56	428008	1	VALVOLA MAN.CAMOZZI RFU 483-1/8 P.MAX 10	VALVE	SOUPAPE	VENTIL	VALVULA

CR-10 GRUPPO MANUBRIO SMX 65-75BT 2011

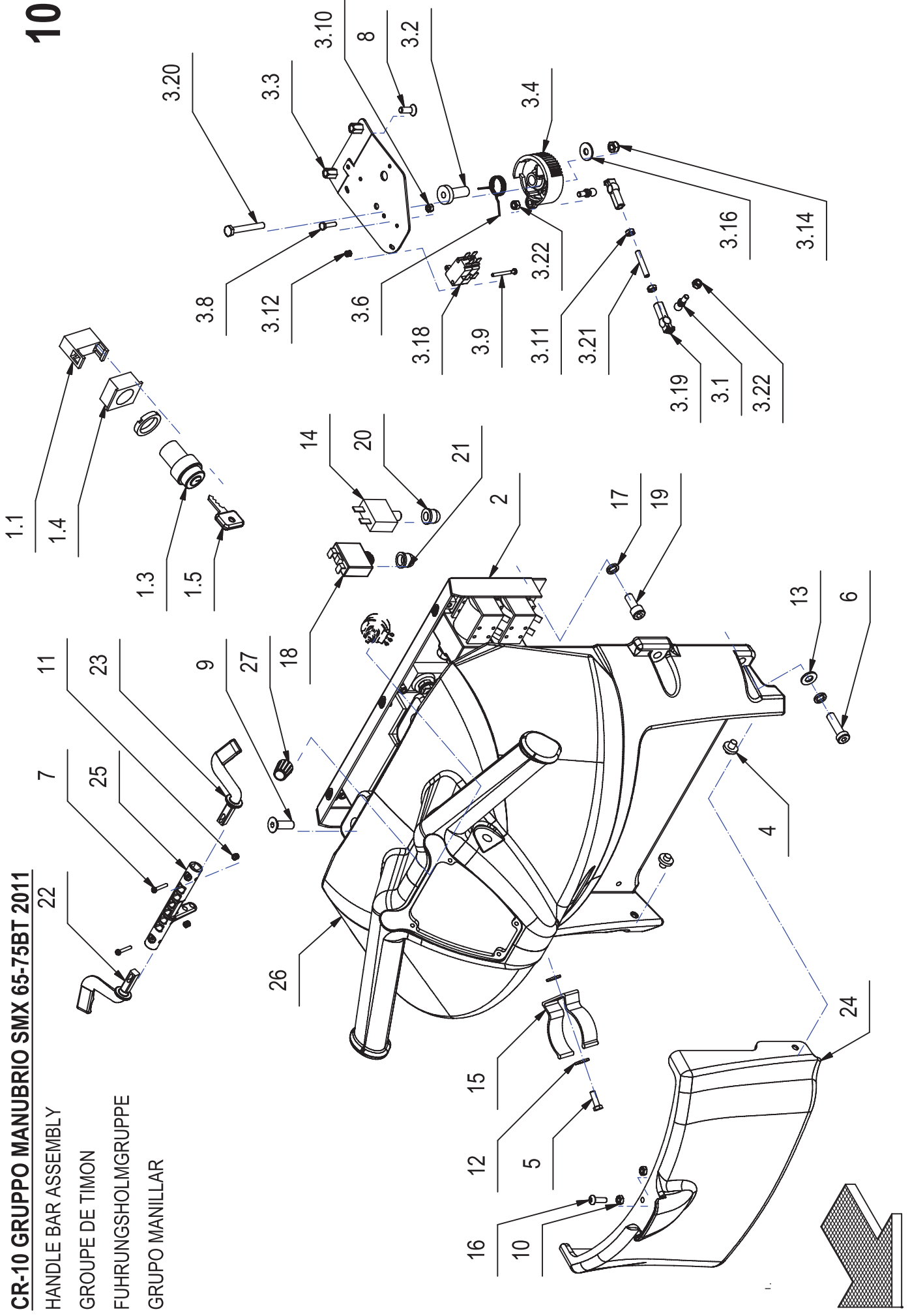
HANDLE BAR ASSEMBLY

GROUPE DE TIMON

FUHRUNGSHOLMGRUPPE

GRUPO MANILLAR

10



CR-10 GRUPPO MANUBRIO SMX 65-75BT 2011**10**

POS.	CODICE	QTÀ	DESCRIZIONE	DENOMINATION	DESCRIPTION	BENENNUNG	DESCRIPCION
1	210516	1	INTERRUTTORE A CHIAVE ELFI D.22	SWITCH	INTERRUPTEUR	SCHALTER	INTERRUPTOR
1.1	409246	1	CONTATTO PER INTERRUTTORE A CHIAVE	CONTACT FOR SWITCH	CONTACT INTERRUPT.	KONTAKT FÜR SCHALTER	CONTACTO INTERR.
1.3	409261	1	CORPO INTERRUTTORE A CHIAVE	SWITCH BODY	CORPS INTERRUPTEUR	SCHALTER KÖRPER	CUERPO INTERRUPTOR
1.4	409262	1	FLANGIA CONTATTO INTERR. A CHIAVE	FLANGE	FLASQUE	FLANSCH	BRIDA
1.5	409297	1	CHIAVE INTERRUTTORE	KEY	CLEF	SCHLUSSEL	LLAVE
2	216315	1	PREM. PANNELLO ELETTRICO SMX 65BT	ELECTRONICAL CONTROL ASS.	ENSEMBLE COMMANDE ELECTR.	ELEKTRONISCHE ANLAGE	GRUPO CONTROLES ELECTR.
3	216318	1	PREM. COMANDO MARCIA SMX	DRIVE CONTROL	COMMANDE DE MARCHÉ	BETRIEBSBETAETIGUNG	MANDO MARCHA
3.1	203279	2	PERNO A SFERA M5	PIN	AXE	BOLZEN	PERNO
3.2	210183	1	BOCCOLA D=19-10 d=6 S=31,2 AVP	BUSHING	BAGUE	BUCHSE	CASQUILLO
3.3	216460	1	STAFFA COMANDO MARCIA	PLAQUE	PLAQUE	BEFESTIGUNGSAUFLAGE	PLACA
3.4	400678	1	GAMMA DENTATA	CAM WHEEL	CAME	NOCKEN	LEVA DENTADA
3.6	408131	1	MOLLA A FLESSIONE D=1.3	SPRING	RESSORT	FEDER	RESORTE
3.8	408639	1	VITE M4x16 TE UNI 5739 ZINC	SCREW	SCREW	SCHRAUBE	TORNILLO
3.9	408836	4	VITE M3x30 TCTC UNI 7687 ZINC	SCREW	SCREW	SCHRAUBE	TORNILLO
3.10	409034	1	DADO M4x4 UNI 5587 ZINC	NUT	ECROU	MUTTER	TUERCA
3.11	409038	2	DADO M5x3,5 UNI 5589 ZINC	LOCK NUT	ECROU AUTOFREINES	SICHERUNGSMUTTER	TUERCA AUTOBLOCANTE
3.12	409077	4	DADO M3x4,5 AUTOBL. UNI 7474 ZINC	LOCK NUT	ECROU AUTOFREINES	SICHERUNGSMUTTER	TUERCA AUTOBLOCANTE
3.14	409082	1	DADO M6x6 AUTOBL UNI 7474 ZINC	LOCK NUT	ECROU AUTOFREINES	SICHERUNGSMUTTER	TUERCA AUTOBLOCANTE
3.16	409160	1	ROSETTA 6x18x1,5 UNI 6593 ZINC	WASHER	RONDELLE	UNTERLAGSCHEIBE	ARANDELA
3.18	409491	4	MICROINT. 10A 3X22 C/ROTEL	MICROSWITCH	MICROINTERRUPTEUR	MIKROSCHALTER	MICROINTERRUPTOR
3.19	410316	2	TESTINA REGISTRABILE M5	ADJUSTABLE HEAD	TETE REGLABLE	JUSTIERSCHRAUBE	CABEZA AJUSTABLE
3.20	415723	1	VITE M6x45 TE UNI 5737 ZINC	SCREW	SCREW	SCHRAUBE	TORNILLO
3.21	415811	1	GRANO M5x30 UNI 5925 PIANO	DOWEL	VIS CYLINDRIQUE	MADENSCHRAUBE	TORNILLO
3.22	416781	2	DADO M5X5 AUTOBL. UNI 7473 ZINC	LOCK NUT	ECROU AUTOFREINES	SICHERUNGSMUTTER	TUERCA AUTOBLOCANTE
4	400247	2	PERNO SPORTELLO COFANO ST50-66 -83	PIN	AXE	BOLZEN	PERNO
5	407645	1	VITE M5X16 TE UNI 5739 ZINC	SCREW	SCREW	SCHRAUBE	TORNILLO
6	408821	4	VITE M8x30 TCEI DIN 7984 T.BASSA A2	SCREW	SCREW	SCHRAUBE	TORNILLO
7	408834	2	VITE M3X20 TCTC UNI 7687 ZINC	SCREW	SCREW	SCHRAUBE	TORNILLO
8	408966	2	VITE M6x16 TPSEI UNI 5933 ZINC	SCREW	SCREW	SCHRAUBE	TORNILLO
9	408993	2	VITE M8x25 TPSEI UNI 5933 A2	SCREW	SCREW	SCHRAUBE	TORNILLO
10	409038	2	DADO M5x3,5 UNI 5589 ZINC	LOCK NUT	ECROU AUTOFREINES	SICHERUNGSMUTTER	TUERCA AUTOBLOCANTE
11	409077	2	DADO M3x4,5 AUTOBL. UNI 7474 ZINC	LOCK NUT	ECROU AUTOFREINES	SICHERUNGSMUTTER	TUERCA AUTOBLOCANTE
12	409151	2	ROSETTA 5x15x1,5 UNI 6593 ZINC	WASHER	RONDELLE	UNTERLAGSCHEIBE	ARANDELA
13	409175	4	ROSETTA 8x17x1,6 UNI 6592 ZINC.	WASHER	RONDELLE	UNTERLAGSCHEIBE	ARANDELA
14	409514	1	DISGIUNTORE TERMICO 20A	CONTACT BREAKER	DISJONCTEUR	AUFTRENNER	DISYUNTOR
15	414747	1	MOLLA FISSA TUBO D=50 ABS	SPRING	RESSORT	FEDER	RESORTE
16	415846	1	VITE M5X16 TCBEI ISO 7380 ZINC.	SCREW	SCREW	SCHRAUBE	TORNILLO
17	415946	7	ROSETTA M8 GROWER UNI1751	LOCK WASHER	RONDELLE FREIN	ZAHNSCHLEIBE	ARANDELA DENTADA
18	415997	1	DISGIUNTORE DI SICUREZZA 30A 250VAC	CONTACT BREAKER	DISJONCTEUR SECURITE	AUFTRENNER	INTERRUPTOR SEGURIDAD
19	416697	3	VITE M8x20 TCEI UNI 5931 ZINC	SCREW	SCREW	SCHRAUBE	TORNILLO
20	416817	1	CAPPUCCIO DISGIUNTORE	PROTECTION CAP	CALOTTE DE PROTECTION	SICHERHEITSKAPPE	CAPUCHO DE PROTECCION
21	422000	1	CAPPUCCIO DISGIUNTORE SERIE AXDISTR	CAP	CAPUCHON	KAPPE	TAPON
22	426344	1	LEVA COMANDO MARCIA SX	LEVER	LEVIER	HEBEL	PALANCA
23	426345	1	LEVA COMANDO MARCIA DX	LEVER	LEVIER	HEBEL	PALANCA
24	426350	1	COPERCHIO CARICABAT.	COVER	COUVERCLE	DECKEL	TAPA

CR-10 R PPO MAN BRO SMX 65- 5BT 011

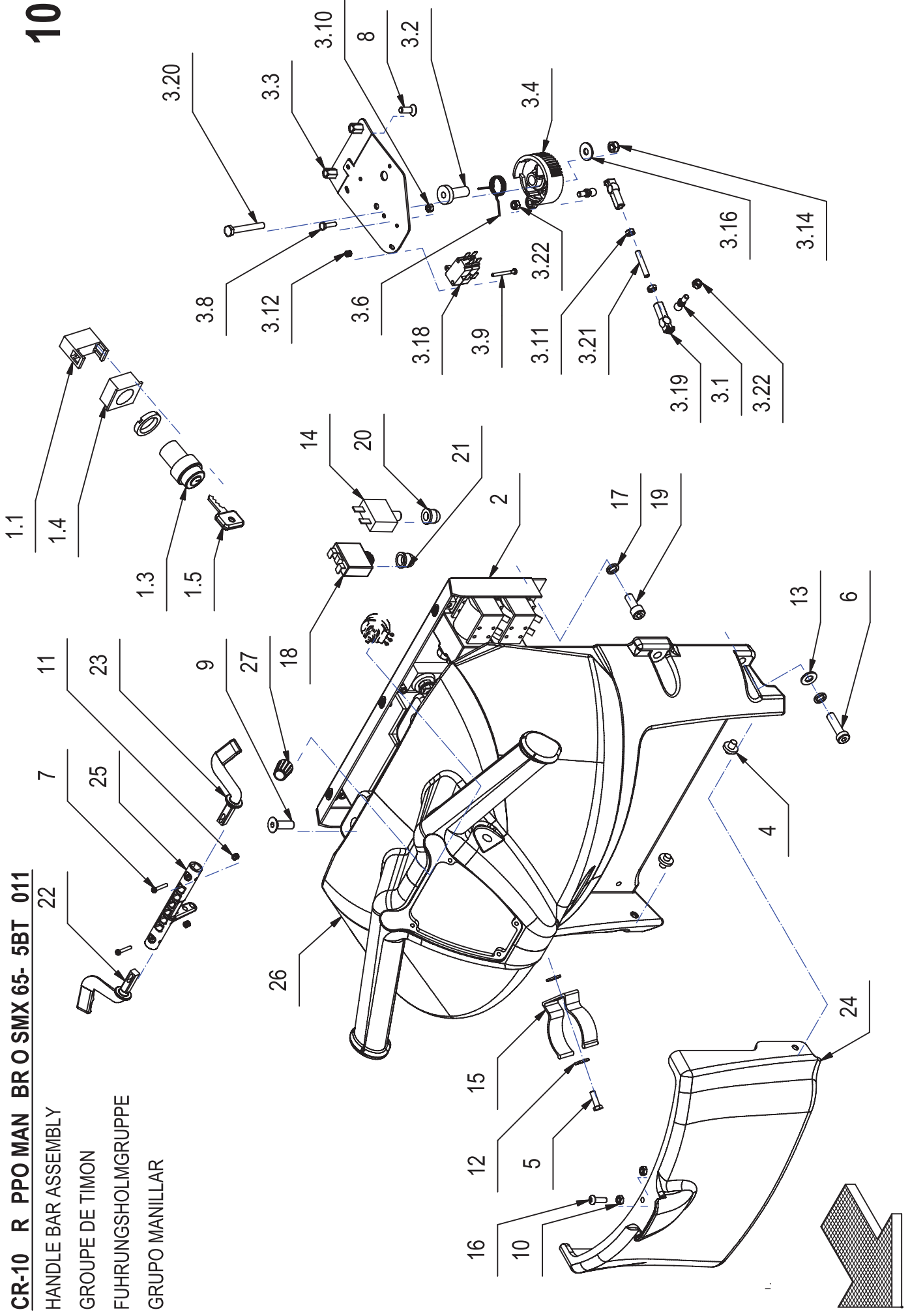
HANDLE BAR ASSEMBLY

GRUPE DE TIMON

FUHRUNGSHOLMGRUPPE

GRUPO MANILLAR

10



CR-10 GRUPPO MANUBRIO SMX 65-75BT 2011**10**

POS.	CODICE	QTÀ	DESCRIZIONE	DENOMINATION	DESCRIPTION	BENENNUNG	DESCRIPCION
25	426351	1	CAMMA MX	CAM	CAME	NOCKEN	LEVA
26	426696	1	MANUBRIO SMX	HANDLE BAR	TIMON	LENKSTANGE	MANILLAR
27	428666	1	MANOPOLA REGOLAZ. POTENZ. D=16	ADJUSTER	REGISTRE	DRUCKREGULIERUNG	REGULADOR

CR-10A PREM. PANNELLO ELETTRICO SMX 65BT

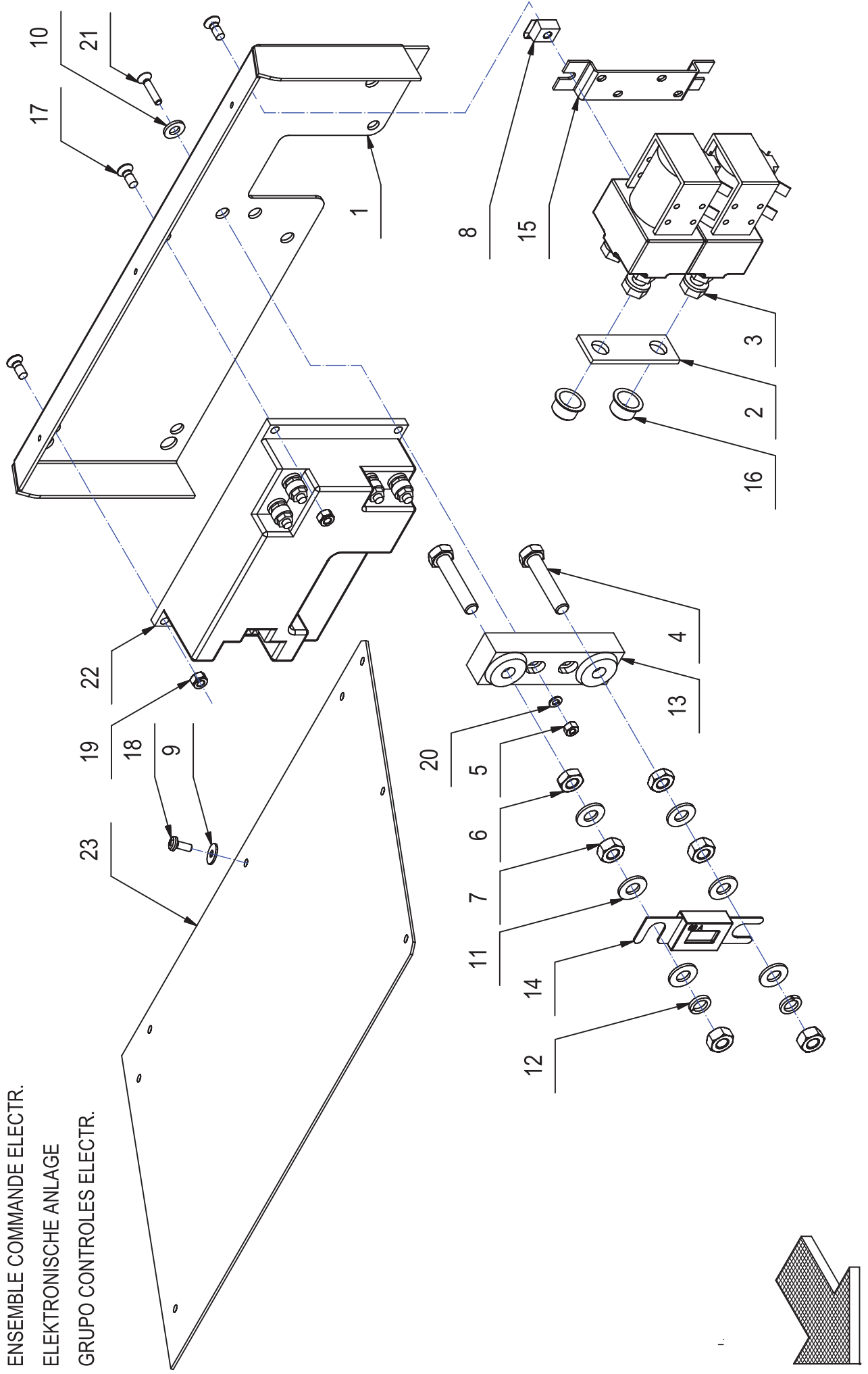
ELECTRONICAL CONTROL ASSEMBLY

ENSEMBLE COMMANDE ELECTR.

ELEKTRONISCHE ANLAGE

GRUPO CONTROLES ELECTR.

10A



CR-10A PREM. PANNELLO ELETTRICO SMX 65BT**10A**

POS.	CODICE	QTÀ	DESCRIZIONE	DENOMINATION	DESCRIPTION	BENENNUNG	DESCRIPCION
1	216316	1	PANNELLO IMPIANTO ELETTRICO SMX	SUPPORT	SUPPORT	HALTERUNG	SOPORTE
2	400632	1	PONTE FUSIBILI 60X20X3	BRIDGE	PONTAGE	VERBINDUNGSBRÜCKE	PUENTE
3	407576	2	TELERUTTORE 24V SW80-65	REMOTE CONTROL SWITCH	TELERUPTEUR	SCHÜTZ	TELERRUPTOR
4	408680	2	VITE M8X40 TE UNI 5739 A2	SCREW	VIS	SCHRAUBE	TORNILLO
5	409034	2	DADO M4x4 UNI 5587 ZINC	NUT	ECROU	MUTTER	TUERCA
6	409048	2	DADO M8x5 UNI 5589 A2	NUT	ECROU	MUTTER	TUERCA
7	409050	4	DADO M8x6.5 UNI 5588 OTTONE	NUT	ECROU	MUTTER	TUERCA
8	409116	2	DADO M5 IN GABBIA NERO	NUT	ECROU	MUTTER	TUERCA
9	409146	3	ROSETTA 4X12X1 INOX UNI 6593	WASHER	RONDELLE	UNTERLAGSCHEIBE	ARANDELA
10	409156	2	ROSETTA 6x12x1,6 UNI 6592 ZINC	WASHER	RONDELLE	UNTERLAGSCHEIBE	ARANDELA
11	409176	6	ROSETTA 8x17x1,6 UNI 6592 OTTONE	WASHER	RONDELLE	UNTERLAGSCHEIBE	ARANDELA
12	409187	2	ROSETTA GROWER 8x13x2,2 A2	WASHER	RONDELLE	UNTERLAGSCHEIBE	ARANDELA
13	409583	1	PORTAFUSIBILE LAMELLARE SEMPLICE M8	FUSEHOLDER	PORTE-FUSIBLE	SICHERUNGSHALTER	PORTAFUSIBLE
14	409616	1	FUSIBILE PROTETTO 80A	FUSE	FUSIBLE	SICHERUNG	FUSIBLE
15	409802	1	STAFFA TELERUTTORE DOPPIA	SUPPORT	ATTACHE	HALTERUNG	SOPORTE FIJADOR
16	409832	4	TAPPO SALVAFILLETTO D=14.5	CAP	CAPUCHON	KAPPE	TAPON
17	415750	6	VITE M5X12 TSPTC UNI 7688 (4-8) ZINC.	SCREW	VIS	SCHRAUBE	TORNILLO
18	415783	3	VITE M4X10 TCTC UNI 7687 INOX A2	SCREW	VIS	SCHRAUBE	TORNILLO
19	416781	4	DADO M5X5 AUTOBL. UNI 7473 ZINC	LOCK NUT	ECROU AUTOFREINES	SICHERUNGSMUTTER	TUERCA AUTOBLOCANTE
20	415941	2	ROSETTA 4 UNI1751 ZINC GROWER	LOCK WASHER	RONDELLE FREIN	ZAHNSCHEIBE	ARANDELLA DENTADA
21	416791	2	VITE M4x20 TPSTC UNI7688 ZINC	SCREW	VIS	SCHRAUBE	TORNILLO
22	420461	1	SCHEDA CHOPPER 60A	CHOPPER CARD	VARIATEUR ELECTRONIQUE	ELEKTRONIKKARTE	FICHA CHOPPER
23	424630	1	PROTEZIONE IMP. ELETTR. 335X265	PROTECTION	PROTECTION	ABDECKUNG	PROTECCION
24	426293	1	KIT CAVI IMP. ELETTRICO SMX 60S 65-75BT	CABLE	CABLE	KABELE	CABLO

CR-10 GRUPPO MANUBRIO SMX 60 BTS 2011

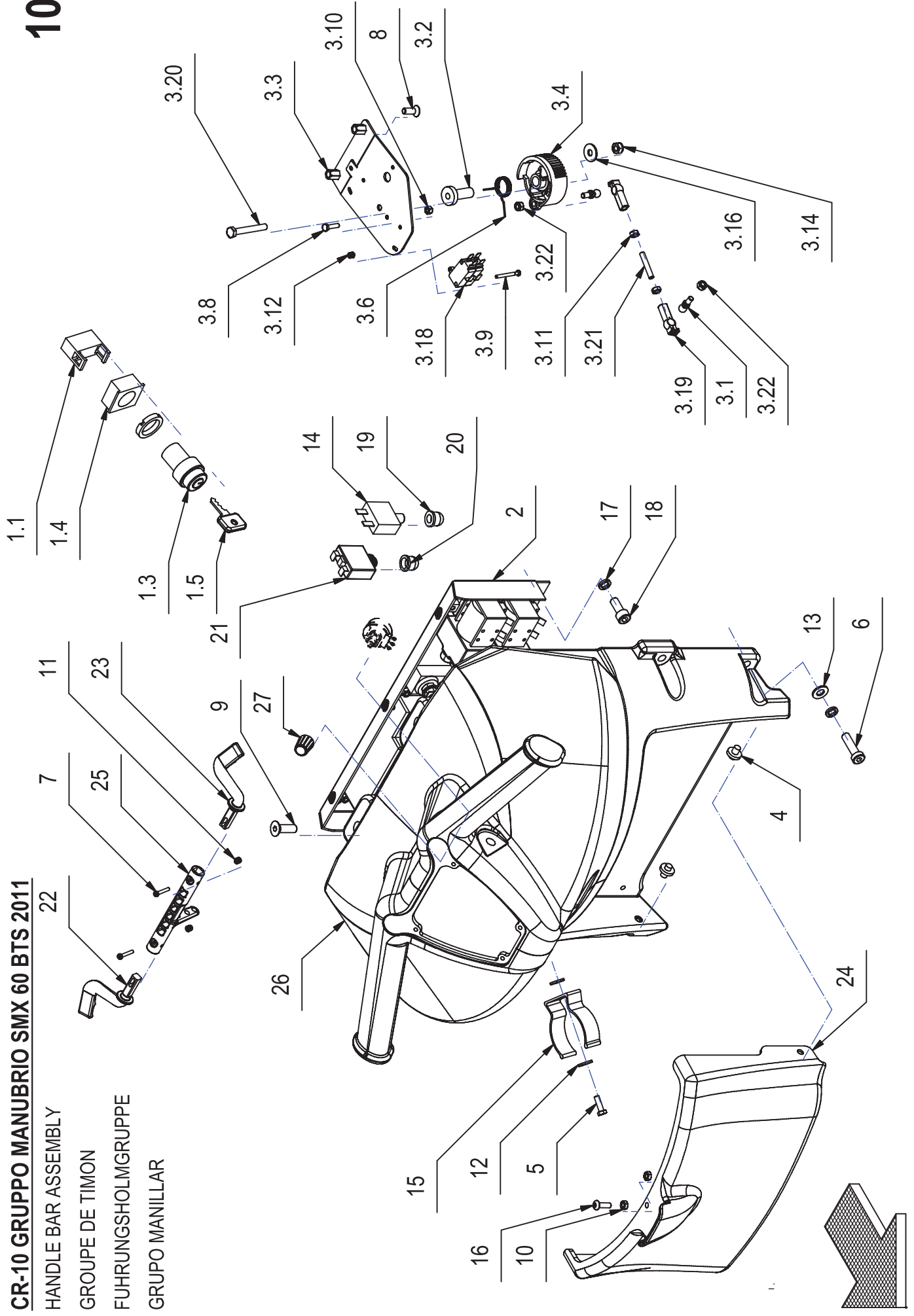
HANDLE BAR ASSEMBLY

GROUPE DE TIMON

FUHRUNGSHOLMGRUPPE

GRUPO MANILLAR

10



CR-10 GRUPPO MANUBRIO SMX 60 BTS 2011**10**

POS.	CODICE	QTÀ	DESCRIZIONE	DENOMINATION	DESCRIPTION	BENENNUNG	DESCRIPCION
1	210516	1	INTERRUTTORE A CHIAVE ELFI D.22	SWITCH	INTERRUPTEUR	SCHALTER	INTERRUPTOR
1.1	409246	1	CONTATTO PER INTERRUTTORE A CHIAVE	CONTACT FOR SWITCH	CONTACT INTERRUPT.	KONTAKT FÜR SCHALTER	CONTACTO INTERR.
1.3	409261	1	CORPO INTERRUTTORE A CHIAVE	SWITCH BODY	CORPS INTERRUPTEUR	SCHALTER KÖRPER	CUERPO INTERRUPTOR
1.4	409262	1	FLANGIA CONTATTO INTERR. A CHIAVE	FLANGE	FLASQUE	FLANSCH	BRIDA
1.5	409297	1	CHIAVE INTERRUTTORE	KEY	CLEF	SCHLUSSEL	LLAVE
2	216315	1	PREM. PANNELLO ELETTRICO SMX 65BT	ELECTRONICAL CONTROL ASS.	ENSEMBLE COMMANDE ELECTR.	ELEKTRONISCHE ANLAGE	GRUPO CONTROLES ELECTR.
3	216318	1	PREM. COMANDO MARCIA SMX	DRIVE CONTROL	COMMANDE DE MARCHE	BETRIEBSBETAETIGUNG	MANDO MARCHA
3.1	203279	2	PERNO A SFERA M5	PIN	AXE	BOLZEN	PERNO
3.2	210183	1	BOCCOLA D=19-10 d=6 S=31,2 AVP	BUSHING	BAGUE	BUCHSE	CASQUILLO
3.3	216460	1	STAFFA COMANDO MARCIA	PLAQUE	PLAQUE	BEFESTIGUNGSAUFLAGE	PLACA
3.4	400678	1	GAMMA DENTATA	CAM WHEEL	CAME	NOCKEN	LEVA DENTADA
3.6	408131	1	MOLLA A FLESSIONE D=1.3	SPRING	RESSORT	FEDER	RESORTE
3.8	408639	1	VITE M4x16 TE UNI 5739 ZINC	SCREW	SCREW	SCHRAUBE	TORNILLO
3.9	408836	4	VITE M3x30 TCTC UNI 7687 ZINC	SCREW	SCREW	SCHRAUBE	TORNILLO
3.10	409034	1	DADO M4x4 UNI 5587 ZINC	NUT	ECROU	MUTTER	TUERCA
3.11	409038	2	DADO M5x3,5 UNI 5589 ZINC	LOCK NUT	ECROU AUTOFREINES	SICHERUNGSMUTTER	TUERCA AUTOBLOCANTE
3.12	409077	4	DADO M3x4,5 AUTOBL. UNI 7474 ZINC	LOCK NUT	ECROU AUTOFREINES	SICHERUNGSMUTTER	TUERCA AUTOBLOCANTE
3.14	409082	1	DADO M6x6 AUTOBL UNI 7474 ZINC	LOCK NUT	ECROU AUTOFREINES	SICHERUNGSMUTTER	TUERCA AUTOBLOCANTE
3.16	409160	1	ROSETTA 6x18x1,5 UNI 6593 ZINC	WASHER	RONDELLE	UNTERLAGSCHEIBE	ARANDELA
3.18	409491	4	MICROINT. 10A 3X22 C/ROTEL	MICROSWITCH	MICROINTERRUPTEUR	MIKROSCHALTER	MICROINTERRUPTOR
3.19	410316	2	TESTINA REGISTRABILE M5	ADJUSTABLE HEAD	TETE REGLABLE	JUSTIERSCHRAUBE	CABEZA AJUSTABLE
3.20	415723	1	VITE M6x45 TE UNI 5737 ZINC	SCREW	SCREW	SCHRAUBE	TORNILLO
3.21	415811	1	GRANO M5x30 UNI 5925 PIANO	DOWEL	VIS CYLINDRIQUE	MADENSCHRAUBE	TORNILLO
3.22	416781	2	DADO M5X5 AUTOBL. UNI 7473 ZINC	LOCK NUT	ECROU AUTOFREINES	SICHERUNGSMUTTER	TUERCA AUTOBLOCANTE
4	400247	2	PERNO SPORTELLO COFANO ST50-66 -83	PIN	AXE	BOLZEN	PERNO
5	407645	1	VITE M5X16 TE UNI 5739 ZINC	SCREW	SCREW	SCHRAUBE	TORNILLO
6	408821	4	VITE M8x30 TCEI DIN 7984 T BASSA A2	SCREW	SCREW	SCHRAUBE	TORNILLO
7	408834	2	VITE M3X20 TCTC UNI 7687 ZINC	SCREW	SCREW	SCHRAUBE	TORNILLO
8	408966	2	VITE M6x16 TPSEI UNI 5933 ZINC	SCREW	SCREW	SCHRAUBE	TORNILLO
9	408993	2	VITE M8x25 TPSEI UNI 5933 A2	SCREW	SCREW	SCHRAUBE	TORNILLO
10	409038	2	DADO M5x3,5 UNI 5589 ZINC	LOCK NUT	ECROU AUTOFREINES	SICHERUNGSMUTTER	TUERCA AUTOBLOCANTE
11	409077	2	DADO M3x4,5 AUTOBL. UNI 7474 ZINC	LOCK NUT	ECROU AUTOFREINES	SICHERUNGSMUTTER	TUERCA AUTOBLOCANTE
12	409151	2	ROSETTA 5x15x1,5 UNI 6593 ZINC	WASHER	RONDELLE	UNTERLAGSCHEIBE	ARANDELA
13	409175	4	ROSETTA 8x17x1,6 UNI 6592 ZINC.	WASHER	RONDELLE	UNTERLAGSCHEIBE	ARANDELA
14	409514	1	DISGIUNTORE TERMICO 20A	CONTACT BREAKER	DISJONCTEUR	AUFTRENNER	DISYUNTOR
15	414747	1	MOLLA FISSA TUBO D=50 ABS	SPRING	RESSORT	FEDER	RESORTE
16	415846	1	VITE M5X16 TCBEI ISO 7380 ZINC.	SCREW	SCREW	SCHRAUBE	TORNILLO
17	415946	7	ROSETTA M8 GROWER UNI1751	LOCK WASHER	RONDELLE FREIN	ZAHNSCHEIBE	ARANDELLA DENTADA
18	416697	3	VITE M8x20 TCEI UNI 5931 ZINC	SCREW	SCREW	SCHRAUBE	TORNILLO
19	416817	1	CAPPUCCIO DISGIUNTORE	PROTECTION CAP	CALOTTE DE PROTECTION	SICHERHEITSKAPPE	CAPUCHO DE PROTECCION
20	422000	1	CAPPUCCIO DISGIUNTORE SERIE AXDISTR	CAP	CAPUCHON	KAPPE	TAPON
21	422466	1	DISGIUNTORE DI SICUREZZA 50A	CONTACT BREAKER	DISJONCTEUR SECURITE	AUFTRENNER	INTERRUPTOR SEGURIDAD
22	426344	1	LEVA COMANDO MARCIA SX	LEVER	LEVIER	HEBEL	PALANCA
23	426345	1	LEVA COMANDO MARCIA DX	LEVER	LEVIER	HEBEL	PALANCA
24	426350	1	COPERCHIO CARICABAT.	COVER	COUVERCLE	DECKEL	TAPA

CR-10 R PPO MAN BRO SMX 60 BTS 011

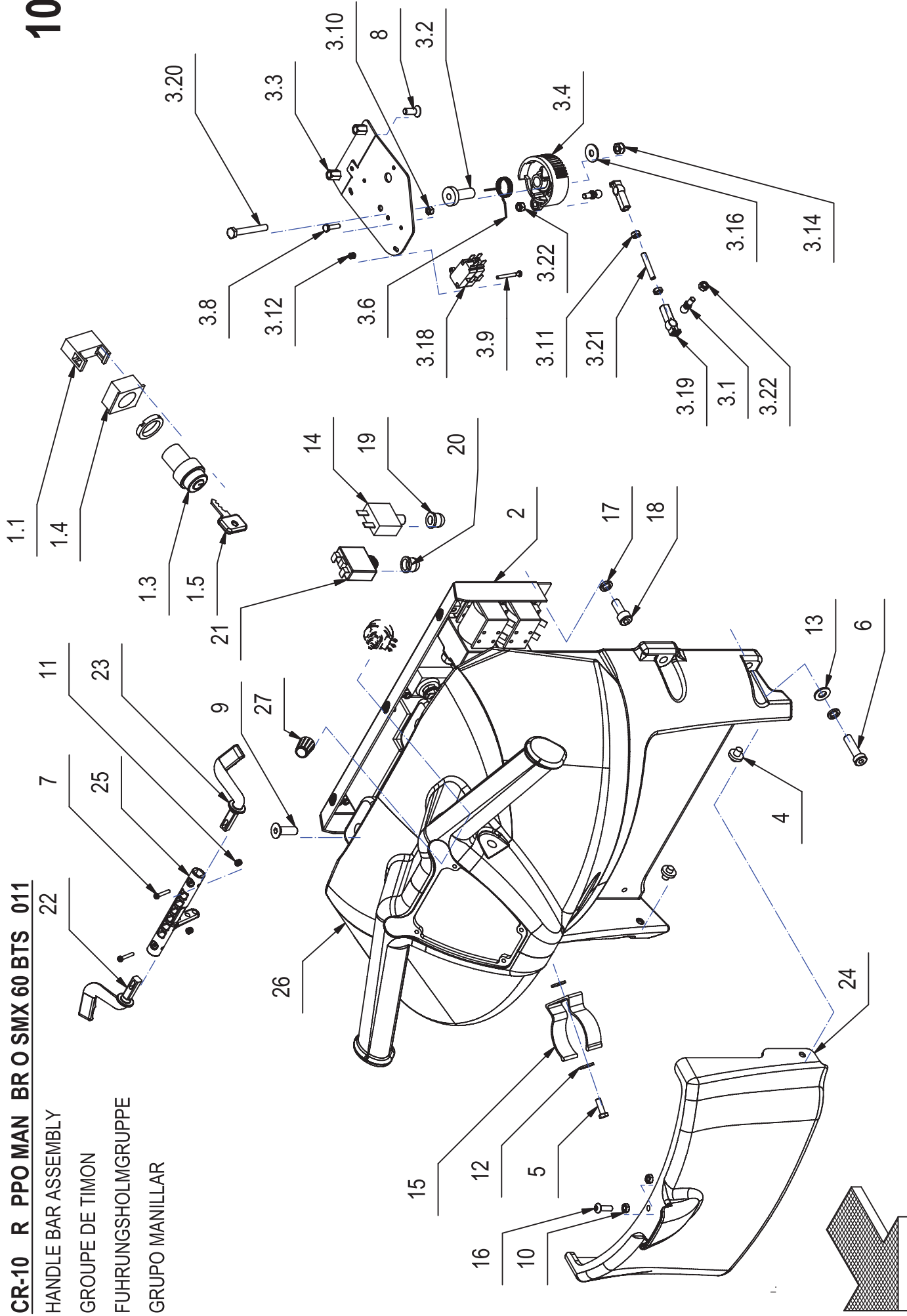
HANDLE BAR ASSEMBLY

GROUPE DE TIMON

FUHRUNGSHOLMGRUPPE

GRUPO MANILLAR

10



CR-10 GRUPPO MANUBRIO SMX 60 BTS 2011**10**

POS.	CODICE	QTÀ	DESCRIZIONE	DENOMINATION	DESCRIPTION	BENENNUNG	DESCRIPCION
25	426351	1	CAMMA MX	CAM	CAME	NOCKEN	LEVA
26	426696	1	MANUBRIO SMX	HANDLE BAR	TIMON	LENKSTANGE	MANILLAR
27	428666	1	MANOPOLA REGOLAZ. POTENZ. D=16	ADJUSTER	REGISTRE	DRUCKREGULIERUNG	REGULADOR

CR-10A PREM. PANNELLO ELETTRICO SMX 65BT

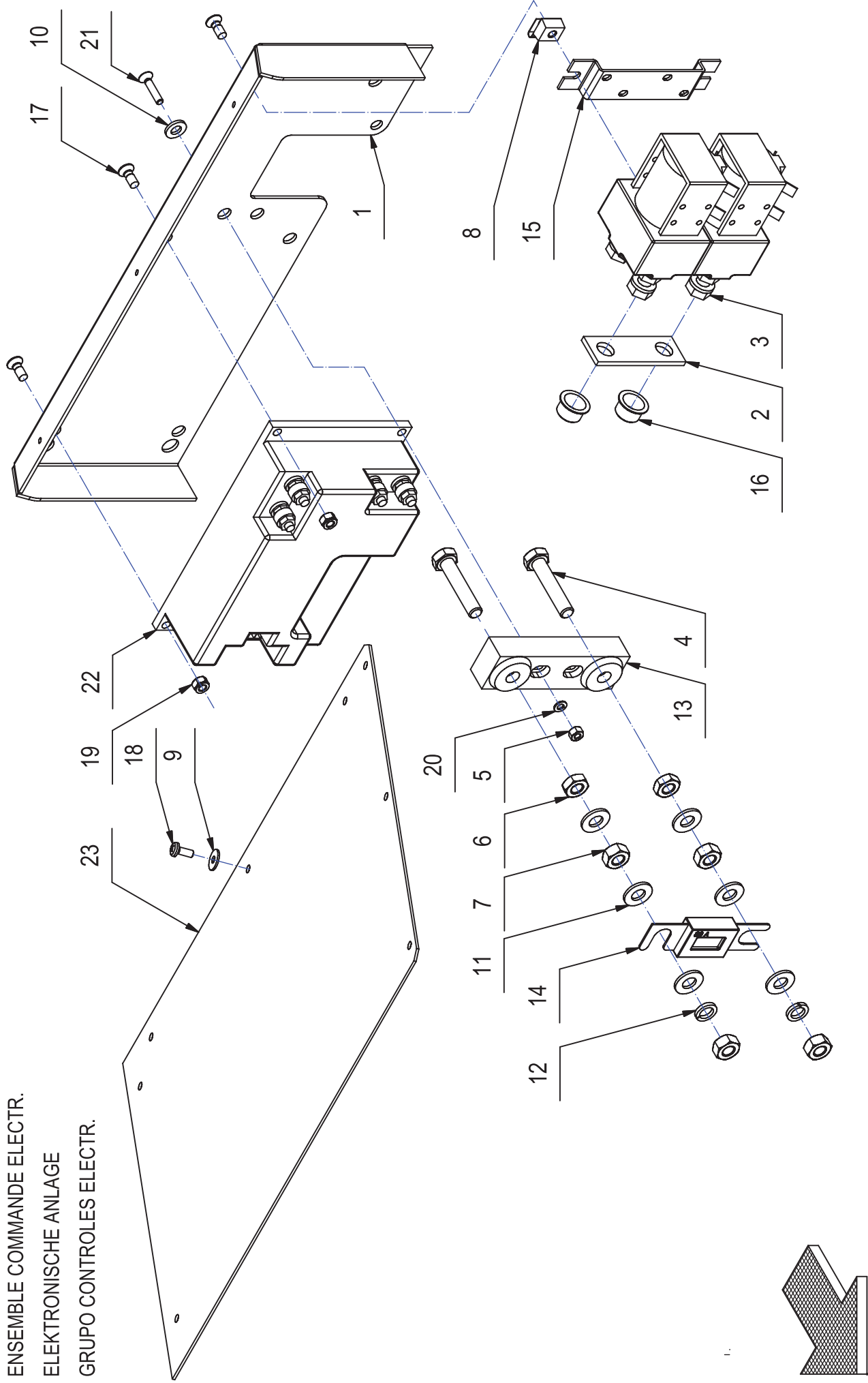
ELECTRONICAL CONTROL ASSEMBLY

ENSEMBLE COMMANDE ELECTR.

ELEKTRONISCHE ANLAGE

GRUPO CONTROLES ELECTR.

10A



CR-10A PREM. PANNELLO ELETTRICO SMX 65BT**10A**

POS.	CODICE	QTÀ	DESCRIZIONE	DENOMINATION	DESCRIPTION	BENENNUNG	DESCRIPCION
1	216316	1	PANNELLO IMPIANTO ELETTRICO SMX	SUPPORT	SUPPORT	HALTERUNG	SOPORTE
2	400632	1	PONTE FUSIBILI 60X20X3	BRIDGE	PONTAGE	VERBINDUNGSBRÜCKE	PUENTE
3	407576	2	TELERUTTORE 24V SW80-65	REMOTE CONTROL SWITCH	TELERUPTEUR	SCHÜTZ	TELERRUPTOR
4	408680	2	VITE M8X40 TE UNI 5739 A2	SCREW	VIS	SCHRAUBE	TORNILLO
5	409034	2	DADO M4x4 UNI 5587 ZINC	NUT	ECROU	MUTTER	TUERCA
6	409048	2	DADO M8x5 UNI 5589 A2	NUT	ECROU	MUTTER	TUERCA
7	409050	4	DADO M8x6.5 UNI 5588 OTTONE	NUT	ECROU	MUTTER	TUERCA
8	409116	2	DADO M5 IN GABBIA NERO	NUT	ECROU	MUTTER	TUERCA
9	409146	3	ROSETTA 4X12X1 INOX UNI 6593	WASHER	RONDELLE	UNTERLAGSCHEIBE	ARANDELA
10	409156	2	ROSETTA 6x12x1,6 UNI 6592 ZINC	WASHER	RONDELLE	UNTERLAGSCHEIBE	ARANDELA
11	409176	6	ROSETTA 8x17x1,6 UNI 6592 OTTONE	WASHER	RONDELLE	UNTERLAGSCHEIBE	ARANDELA
12	409187	2	ROSETTA GROWER 8x13x2,2 A2	WASHER	RONDELLE	UNTERLAGSCHEIBE	ARANDELA
13	409583	1	PORTAFUSIBILE LAMELLARE SEMPLICE M8	FUSEHOLDER	PORTE-FUSIBLE	SICHERUNGSHALTER	PORTAFUSIBLE
14	409616	1	FUSIBILE PROTETTO 80A	FUSE	FUSIBLE	SICHERUNG	FUSIBLE
15	409802	1	STAFFA TELERUTTORE DOPPIA	SUPPORT	ATTACHE	HALTERUNG	SOPORTE FIJADOR
16	409832	4	TAPPO SALVAFILLETTO D=14.5	CAP	CAPUCHON	KAPPE	TAPON
17	415750	6	VITE M5X12 TSPTC UNI 7688 (4-8) ZINC.	SCREW	VIS	SCHRAUBE	TORNILLO
18	415783	3	VITE M4X10 TCTC UNI 7687 INOX A2	SCREW	VIS	SCHRAUBE	TORNILLO
19	416781	4	DADO M5X5 AUTOBL. UNI 7473 ZINC	LOCK NUT	ECROU AUTOFREINES	SICHERUNGSMUTTER	TUERCA AUTOBLOCANTE
20	415941	2	ROSETTA 4 UNI1751 ZINC GROWER	LOCK WASHER	RONDELLE FREIN	ZAHNSCHEIBE	ARANDELLA DENTADA
21	416791	2	VITE M4x20 TPSTC UNI7688 ZINC	SCREW	VIS	SCHRAUBE	TORNILLO
22	420461	1	SCHEDA CHOPPER 60A	CHOPPER CARD	VARIATEUR ELECTRONIQUE	ELEKTRONIKKARTE	FICHA CHOPPER
23	424630	1	PROTEZIONE IMP. ELETTR. 335X265	PROTECTION	PROTECTION	ABDECKUNG	PROTECCION
24	426293	1	KIT CAVI IMP. ELETTRICO SMX 60S 65-75BT	CABLE	CABLE	KABELE	CABLO

CR-11 GRUPPO CARICABATTERIA SMX

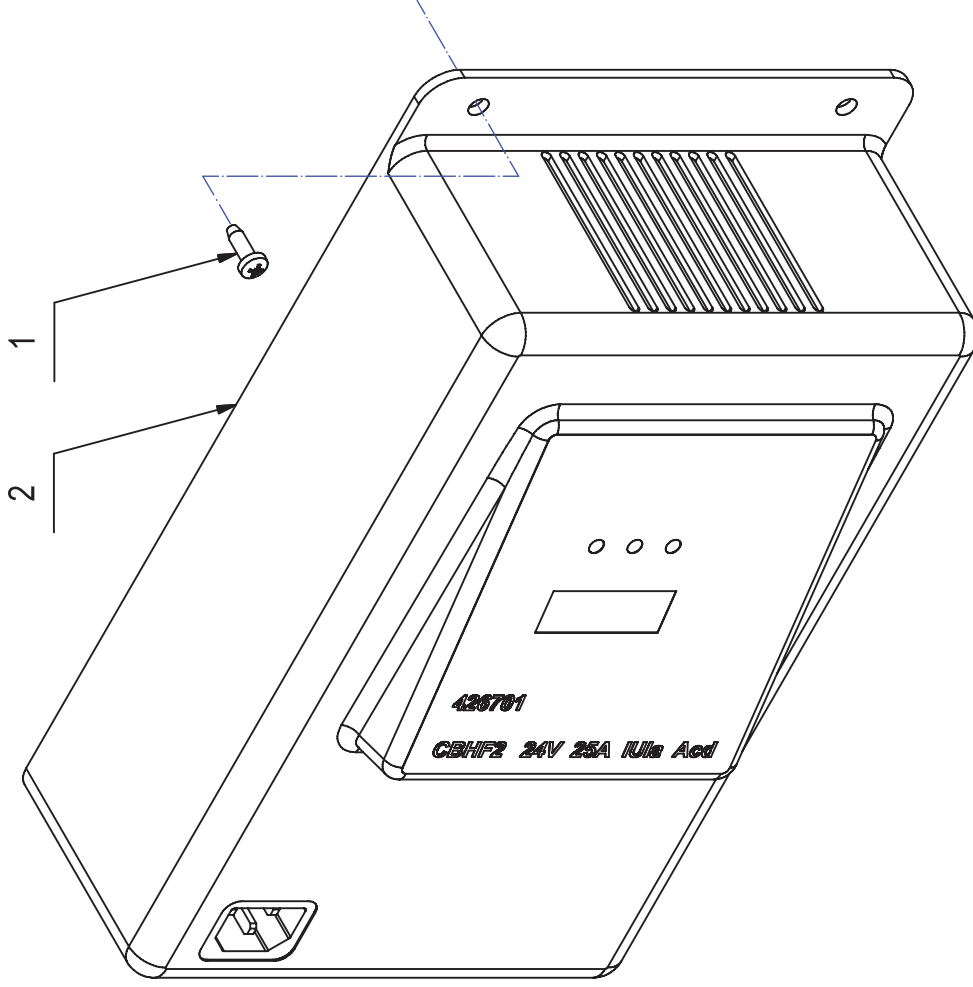
KIT BATTERY CHARGER

KIT CHARGEUR DE BATTERIES

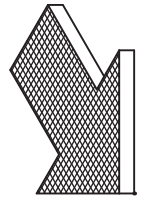
KIT LADEGERAET

KIT CARGA DE BATERIAS

11



1.



CR-11 GRUPPO CARICABATTERIA SMX**11**

POS.	CODICE	QTÀ	DESCRIZIONE	DENOMINATION	DESCRIPTION	BENENNUNG	DESCRIPCION
1	408880	3	VITE D 4.2x13 AUTOF.UNI 10227 X PLASTICA	SCREW	VIS	SCHRAUBE	TORNILLO
2	426701	1	CARICABATTERIA 24V 25A SMX	BATTERY CHARGER	CARGHEUR	BATTERIE LADEGERATE	CARGADOR DE BATERIAS

CR-12 GRUPPO ETICHETTE SMX-65BT

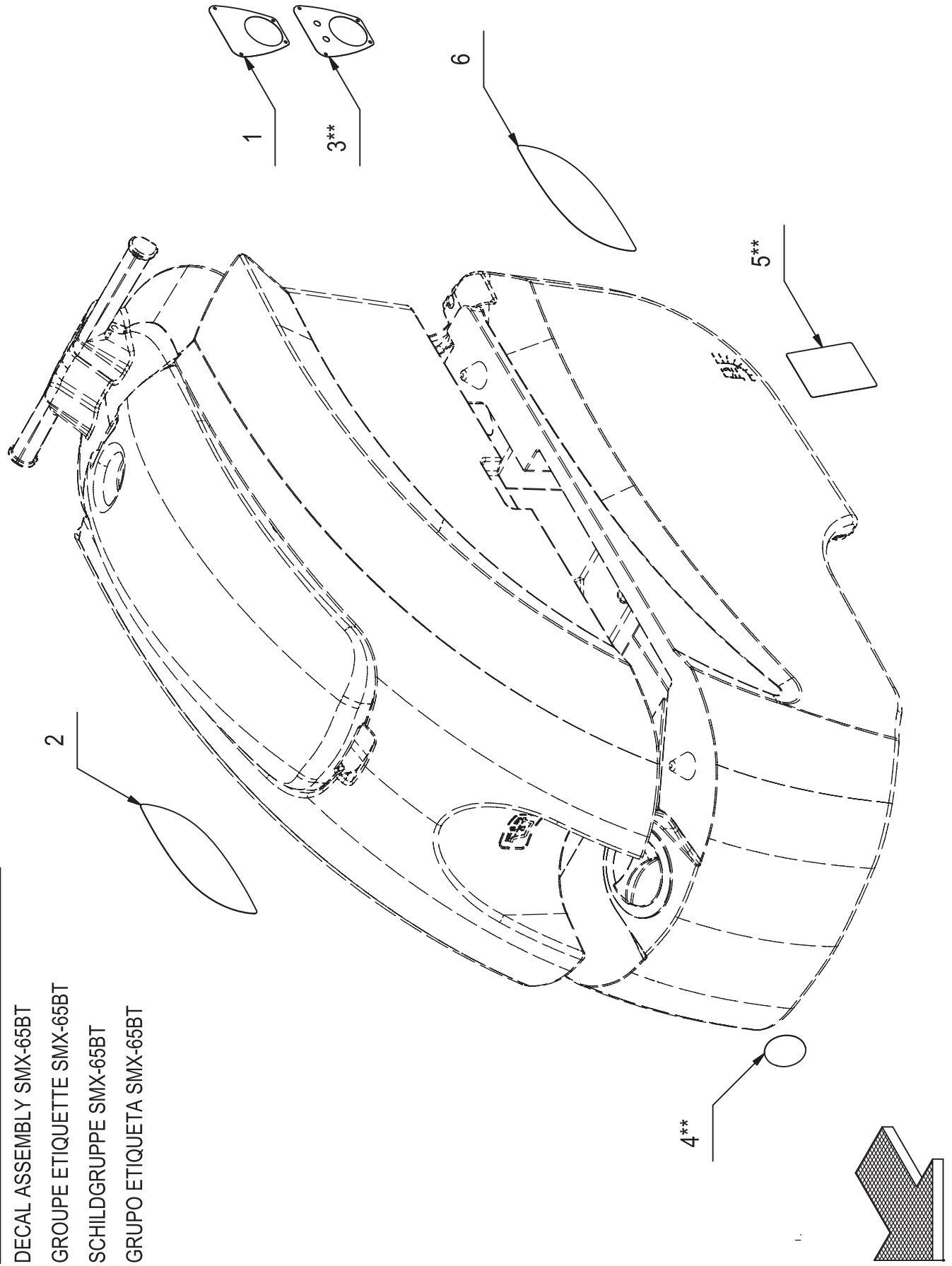
DECAL ASSEMBLY SMX-65BT

GROUPE ETIQUETTE SMX-65BT

SCHILDGRUPPE SMX-65BT

GRUPO ETIQUETA SMX-65BT

12



CR-12 GRUPPO ETICHETTE SMX-65BT**12**

POS.	CODICE	QTÀ	DESCRIZIONE	DENOMINATION	DESCRIPTION	BENENNUNG	DESCRIPCION
1	425312	1	ETICHETTA CRUSCOTTO MX-SMX	DECAL	ETIQUETTE	SCHILD	ETIQUETA
2	425316	1	ETICHETTA LATERALE DX SMX-65BT 220X105	DECAL DX SMX-65BT	ETIQUETTE DX SMX-65BT	SCHILD DX SMX-65BT	ETIQUETA DX SMX-65BT
3**	426357	1	ETICHETTA CRUSCOTTO MX-SMX DS	DECAL	ETIQUETTE	SCHILD	ETIQUETA
4**	426448	1	ETICHETTA FSS D=60	DECAL FSS	ETIQUETTE FSS	SCHILD FSS	ETIQUETA FSS
5**	427332	1	ETICH. ISTRUZIONI DILIUZIONE DETER.	DECAL	ETIQUETTE	SCHILD	ETIQUETA
6	427559	1	ETICHETTA LATERALE SX SMX-65BT 220X105	DECAL SX SMX-65BT	ETIQUETTE SX SMX-65BT	SCHILD SX SMX-65BT	ETIQUETA SX SMX-65BT

** SOLO CON DISTRIBUTORE - WHIT DISTRIBUTOR - AVEC DISTRIBUTEUR - MIT VERTEILER - CON DISTRIBUIDOR

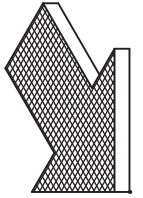
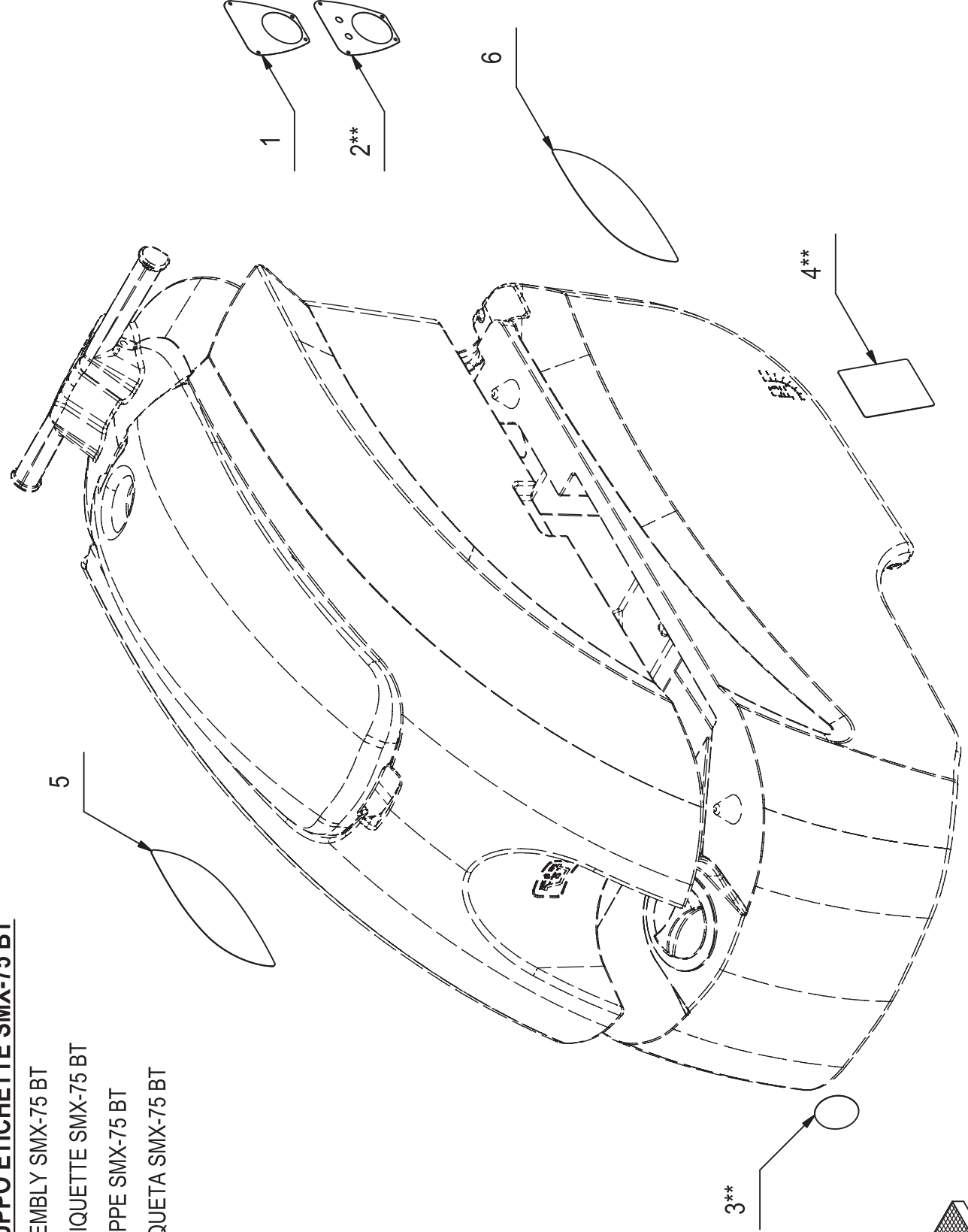
CR-12 GRUPPO ETICHETTE SMX-75 BT

DECAL ASSEMBLY SMX-75 BT

GROUPE ETIQUETTE SMX-75 BT

SCHILDGRUPPE SMX-75 BT

GRUPO ETIQUETA SMX-75 BT



CR-12 GRUPPO ETICHETTE SMX-75 BT**12**

POS.	CODICE	QTÀ	DESCRIZIONE	DENOMINATION	DESCRIPTION	BENENNUNG	DESCRIPCION
1	425312	1	ETICHETTA CRUSCOTTO MX-SMX	DECAL	ETIQUETTE	SCHILD	ETIQUETA
2**	426357	1	ETICHETTA CRUSCOTTO MX-SMX DS	DECAL	ETIQUETTE	SCHILD	ETIQUETA
3**	426448	1	ETICHETTA FSS D=60	DECAL FSS	ETIQUETTE FSS	SCHILD FSS	ETIQUETA FSS
4**	427332	1	ETICH. ISTRUZIONI DILUIZIONE DETER.	DECAL	ETIQUETTE	SCHILD	ETIQUETA
5	427562	1	ETICHETTA LATERALE DX SMX-75BT 220X105	DECAL DX SMX-75BT	ETIQUETTE DX SMX-75BT	SCHILD DX SMX-75BT	ETIQUETA DX SMX-75BT
6	427563	1	ETICHETTA LATERALE SX SMX-75BT 220X105	DECAL SX SMX-75BT	ETIQUETTE SX SMX-75BT	SCHILD SX SMX-75BT	ETIQUETA SX SMX-75BT

** SOLO CON DISTRIBUTORE - WHIT DISTRIBUTOR - AVEC DISTRIBUTEUR - MIT VERTEILER - CON DISTRIBUIDOR

CR-12 GRUPPO ETICHETTE SMX-60 BTS

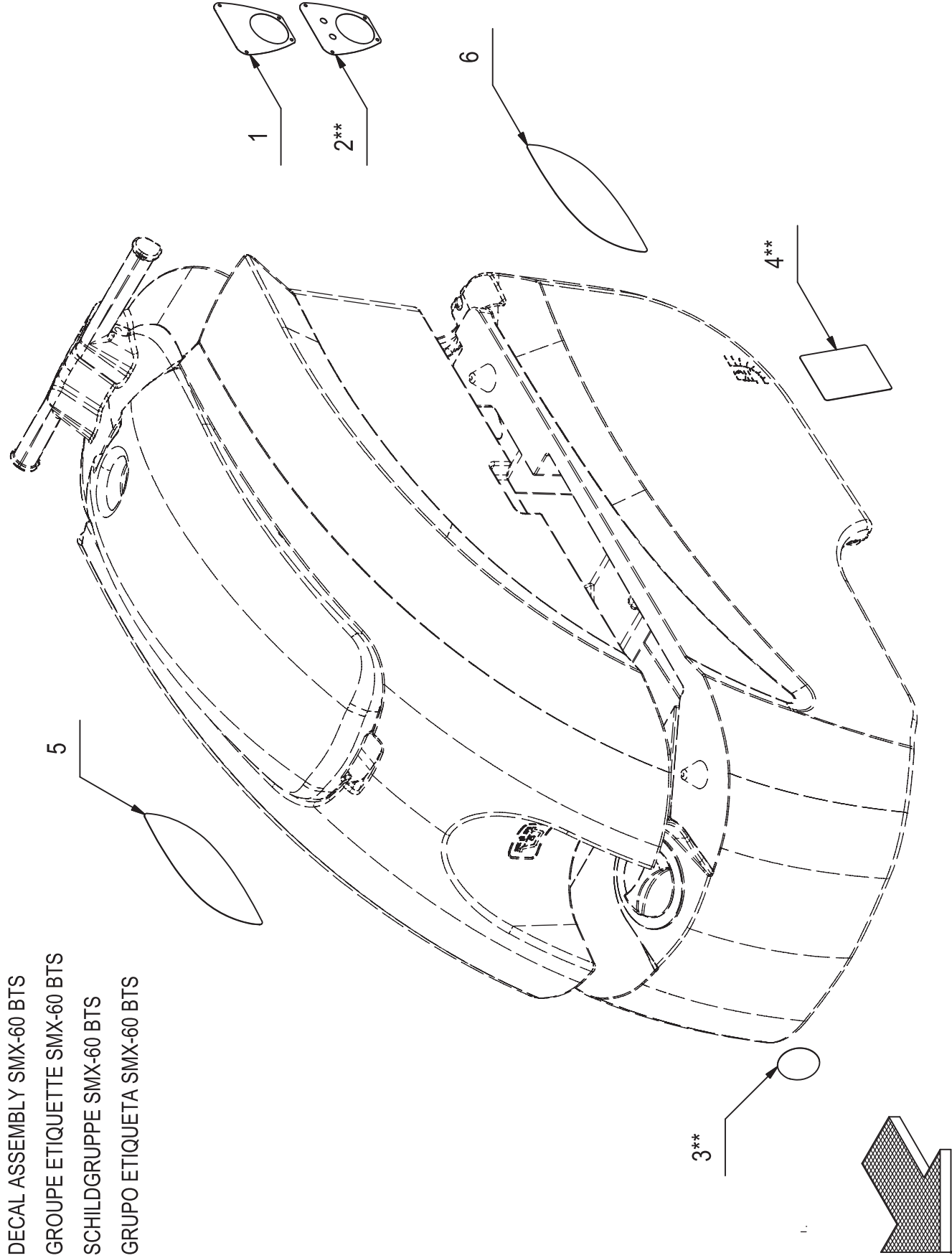
DECAL ASSEMBLY SMX-60 BTS

GROUPE ETIQUETTE SMX-60 BTS

SCHILDGRUPPE SMX-60 BTS

GRUPO ETIQUETA SMX-60 BTS

12



CR-12 GRUPPO ETICHETTE SMX-60 BTS**12**

POS.	CODICE	QTÀ	DESCRIZIONE	DENOMINATION	DESCRIPTION	BENENNUNG	DESCRIPCION
1	425312	1	ETICHETTA CRUSCOTTO MX-SMX	DECAL	ETIQUETTE	SCHILD	ETIQUETA
2**	426357	1	ETICHETTA CRUSCOTTO MX-SMX DS	DECAL	ETIQUETTE	SCHILD	ETIQUETA
3**	426448	1	ETICHETTA FSS D=60	DECAL FSS	ETIQUETTE FSS	SCHILD FSS	ETIQUETA FSS
4**	427332	1	ETICH. ISTRUZIONI DILUIZIONE DETER.	DECAL	ETIQUETTE	SCHILD	ETIQUETA
5	427560	1	ETICHETTA LATERALE DX SMX-60 BTS 220X105	DECAL DX SMX-60 BTS	ETIQUETTE DX SMX-60 BTS	SCHILD DX SMX-60 BTS	ETIQUETA DX SMX-60 BTS
6	427561	1	ETICHETTA LATERALE SX SMX-60 BTS 220X105	DECAL SX SMX-60 BTS	ETIQUETTE SX SMX-60 BTS	SCHILD SX SMX-60 BTS	ETIQUETA SX SMX-60 BTS

** SOLO CON DISTRIBUTORE - WHIT DISTRIBUTOR - AVEC DISTRIBUTEUR - MIT VERTEILER - CON DISTRIBUIDOR

A series of horizontal dashed lines for writing notes, spanning the width of the page.

A series of horizontal dashed lines for writing notes.